

DIDAKTIK

**Autorizovaný dealer firmy
Didaktik s.r.o.**



Ing. Sehnal Hynek, DIPO

výroba a prodej učebních
pomůcek, vybavení škol
Mojmírovo náměstí 14
61200 Brno

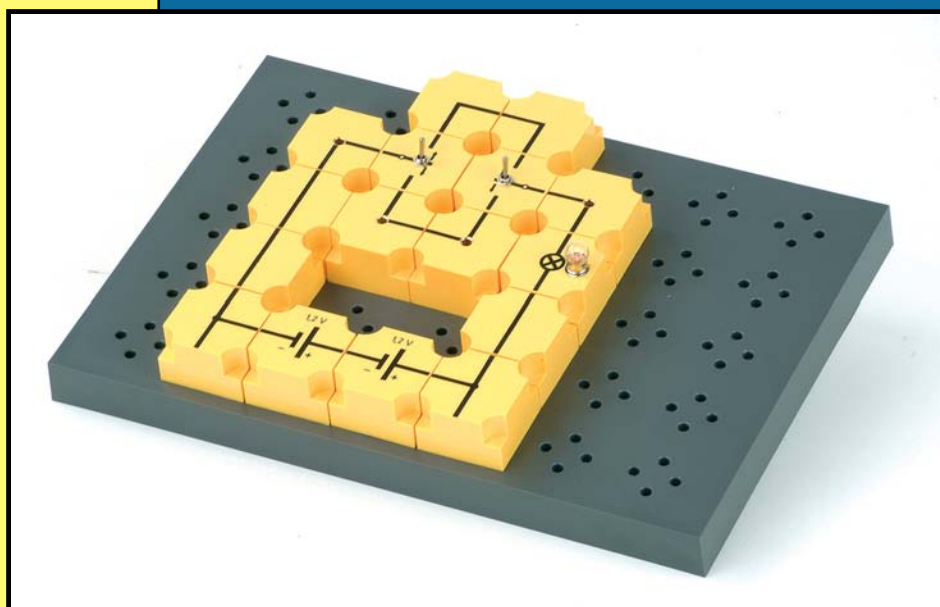
Tel. : 541 240 677

Fax : 541 218 838

GSM : 603 511 783

e-mail : dipo@sehnal.cz

web : www.sehnal.cz



Návod k použití

ŽEM Elektřina

ŽEM Elektřina 1

ŽEM Elektřina 2

OBSAH

OBSAH	1
Úvod - návody k pokusům	5
Pár slov o firmě	5
Obsahy stavebnic	6
„ŽEM Elektřina 1“ – umístění součástek v boxu 1	6
„ŽEM Elektřina 1“ – seznam součástek	7
„ŽEM Elektřina 2“ – umístění součástek v boxu	8
„ŽEM Elektřina 2“ – seznam součástek	9
Doporučená nabídka příslušenství	10
DIAN 350 - demonstrační analogově digitální měřicí přístroj	10
Žákovský napájecí zdroj	10
Generátor funkcí	11
Univerzální napájecí zdroj	11
Výkonový napájecí zdroj	12
Analogový měřicí přístroj žákovský	12
Digitální měřicí přístroj žákovský	12
Seznam pokusů	13
Magnety, magnetické póly	13
Vzájemné působení magnetických pólů	14
Přitažlivé síly magnetů	15
Odpudivá síla magnetu	16
Magnetická indukce	18
Vytvoření magnetu	19
Vnitřek válcového magnetu	20
Elementární magnety	21
Magnetické pole tyčového magnetu	22
Magnetické siločáry	23
Uspořádání magnetických čar (obklopujících tyčový magnet)	24
Magnetické pole mezi póly magnetu	25
Magnetické pole země	26
Elektrický obvod	27
Dvoupolohový spínač	28
Napětí	29
Sériové zapojení zdrojů napětí	30
Paralelní zapojení zdrojů napětí	31
Intenzita proudu	32
Vodiče a nevodiče	33
Vedou tekutiny elektrický proud ?	34
Ohmův zákon	35
Série měření k Ohmovu zákonu	37
Aplikace Ohmova zákona	38
Vodiče a velikost jejich odporu	39
Měrný odpor drátů	41
Ohmické odpory	43
Žárovka není ohmickým odporem	44
Sériové zapojení žárovek	45
Sériové zapojení ohmických odporů	46
Dělič napětí	48
Posuvný odpor	49
Paralelní zapojení žárovek	50
Paralelní zapojení ohmických odporů	51
Rezistory v paralelním / sériovém zapojení	53
Proč jsou zdroje napětí zapojovány paralelně ?	55
Model potenciometru	56
Ztlumení osvětlení pomocí potenciometru	57

Nezatížený potenciometr	58
Zatížený potenciometr	59
Vnitřní odpor zdroje napětí (svorkové napětí)	60
Vnitřní odpor voltmetru	61
Vnitřní odpor ampérmetru	63
Zvětšování měřicího rozsahu voltmetru	65
Zvětšování měřicího rozsahu ampérmetru	66
Zapojení wheatstonova můstku	67
Elektrická energie je převáděna v energii tepelnou	68
Elektrická energie je převáděna v energii světelnou	69
Vodivé a odporové dráty	70
Šíření tepla u drátu s různým příčným průřezem	71
Bezpečnostní pojistka	72
Bimetalová pojistka	73
Bimetalový termostat	74
Bimetalové požární poplachové zařízení	75
Výkon žárovky	76
Výkon elektromotoru	78
Elektrická práce	79
Tepelné sálání a intenzita proudu	81
Ekvivalent vody	82
Mechanická práce a energie elektřiny	83
Elektrochemický prvek	85
Voltův článek	86
Elektrolýza	87
Galvanizace	88
Model olověného akumulátoru	89
Kontaktní řada	90
Elektrický proud vytváří magnetické pole	92
Magnetické pole cívky	93
Magneticky ovládaný spínač	94
Relé	95
Relé s pracovním bodem a normálním kontaktem	96
Samočinně se vypínající spínač	97
Bzučák na střídavý proud	98
Model magnetické pojistky	99
Pohybové účinky elektřiny	100
Lorenzova síla	101
Princip elektromotoru	102
Model elektromotoru	103
Motor na stejnosměrný proud	105
Vinutý sériový elektromotor	106
Derivační motor	108
Model elektromagnetického měřicího přístroje	110
Indukce	112
Indukovaná elektromotorická síla	113
Princip generátoru	114
Alternátor (generátor vnitřního pólu)	115
Alternátor (generátor vnějšího pólu)	116
Generátor stejnosměrného proudu	117
Generátory s elektromagnety	118
Generátor vnitřního pólu s elektromagnetem	120
Indukce stejnosměrným proudem	121
Transformátor	122
Transformátor 1 : 1	124
Nezatížený transformátor	125
Intenzita proudu se také transformuje	126
Cívky připojené k stejnosměrnému proudu	127
Špičky při vypnutí způsobené samoindukcí	128
Lenzův zákon	129
Brzdňný efekt způsobený samoindukcí	130
Cívky připojené ke střídavému proudu	132
Impedance cívky	133

Odpor a indukčnost střídavého proudu.....	135
Tření tyčinky z PVC a z akrylového skla (plexiskla)	137
Výboj přes neonovou žárovku.....	138
Polaritní znaménka elektrických nábojů	139
Vodiče –nevodiče.....	140
Dynamické efekty mezi nabitými tělesy	141
Modelový pokus s elektroskopem.....	142
Elektroskop	143
Elektroskopy v elektrických polích	144
Výměna nábojů	145
Oddělení náboje elektrostatickou indukci a neutralizací	146
Faradayova klec.....	147
Izolátory v elektrickém poli-polarizace	148
Nabíjení Ni-Cd článku	149

Úvod - návody k pokusům

(elektřina a magnetismus)

Tato brožura obsahuje celou řadu pokusů z oblasti elektřiny, magnetismu a elektrostatiky. Je určena především k žákovským soupravám „Elektřina 1“ a „Elektřina 2“ dodávaných naší firmou Didaktik s.r.o.

- *součástky* : v pokusech je použito toto označení (normálním písmem) ve výčtu materiálu pro součástky dodávané v soupravách „Elektřina 1“ a „Elektřina 2“. Upozorňujeme na to, že tyto soupravy doporučujeme zakoupit společně, neboť některé pokusy nelze jinak sestavit.
- *součástky* : v pokusech je použito toto označení (kurzívou ve výčtu materiálu), který není součástí souprav a kde se předpokládá, že tyto součástky, popřípadě měřicí přístroje nebo zdroje škola vlastní.

Pár slov o firmě

Firma Didaktik® je tradičním dodavatelem učebních pomůcek pro všechny typy škol. Firma vznikla v roce 1993 jako výhradní zastoupení firmy Didaktik družstvo pro Českou republiku, v současné distribuuje učební pomůcky firma Didaktik Iška s.r.o., a máme výhradní zastoupení i pro Litvu, Lotyšsko a Estonsko. Didaktik družstvo se zabývá vývojem a výrobou učebních pomůcek přes 25 let a v současné době zaměstnává přes 350 zaměstnanců. Výrobky jsou určeny nejen pro český a slovenský trh, ale převážná část (asi 90%) se jich vyváží do zemí Evropské unie, především do německy mluvících zemí.

Naše učební pomůcky používají v současné době stovky základních a středních škol a jsou taktéž využívány k přípravě budoucích pedagogů na vysokých školách. Hodnota učebních pomůcek dodaných na naše školy od vzniku společnosti přesahuje desítky milionů korun. Fyzikální pomůcky vyráběné firmou Didaktik jsou vyvinuty především ve spolupráci s rakouskou firmou NTL, kterou zastupujeme v ČR, a je zárukou vysoké kvality. O ní svědčí i některá ocenění z výstav jako i skutečnost, že v našem výrobním závodu byl udělen certifikát kvality ISO 9001.

Snahou naší firmy je vycházet vstříc všem požadavkům pedagogických pracovníků a pokud je to možné, samozřejmě je i plnit. Doufáme, že se Vám bude se soupravou dobře pracovat a pod Vaším vedením přinese žákům nové poznatky s fyziky. Děkujeme Vám za zakoupení soupravy.

RNDr. Roman Iška
ředitel společnosti



Obsahy stavebnic

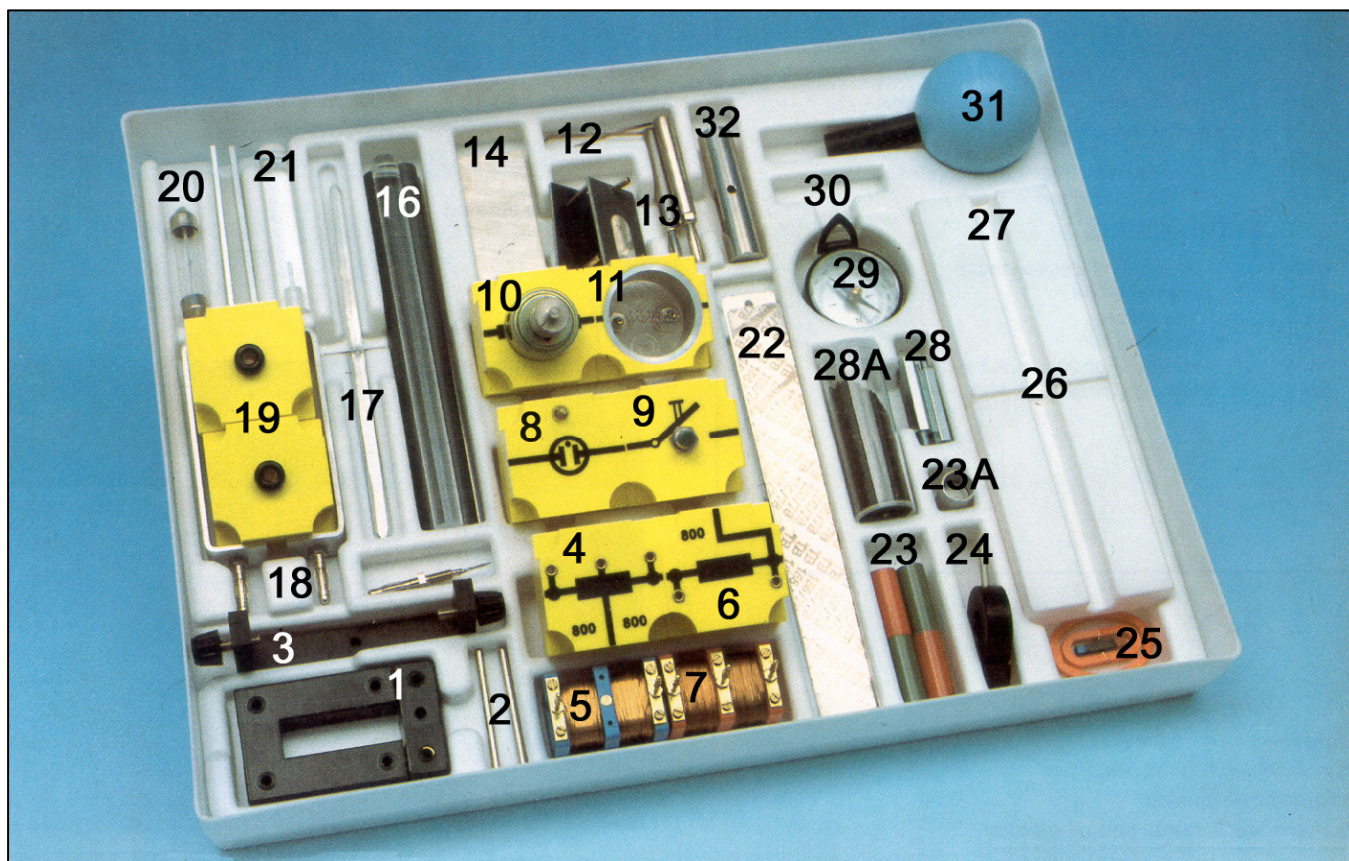
„ŽEM Elektřina 1“ – umístění součástek v boxu 1



„ŽEM Elekřina 1“ – seznam součástek

Číslo	Označení	Obsah soupravy (box 1)	Poččet
1	P3910-1B	Modul připojení	4 ks
2	P3910-1C	Modul přímé vedení	5 ks
3	P3910-1D	Modul přímé vedení se zdířkou	2 ks
4	P3910-1F	Modul vedení T se zdířkou	1 ks
5	P3910-1E	Modul vedení T	4 ks
6	P3910-1H	Modul vedení L se zdířkou	4 ks
7	P3325-2C	Nádoba pro elektrolyzu	1 ks
8	P3320-1B	Žárovka E 10, 2.5 V/0.2 A	2 ks
	P3320-1I	Žárovka E 10, 10 V/0.05 A	2 ks
9	P3325-2A	Sada elektrod	1 ks
	P3325-1A	Sada vodičů a nevodičů	1 ks
10	P3316-1A	Pojistkový drát 0.2 mm	1 ks
11	P3316-1B	Měděný drát 0.2 mm	1 ks
12	P3316-1C	Odporový drát 0.2 mm	1 ks
13	P3911-3D	Krokosvorka s kontaktním kolíkem	4 ks
14	P3911-3A	Držák se zářezem a otvorem	2 ks
15	P3910-1G	Modul vedení L	2 ks
16	P3910-1J	Modul přerušené vedení, 2 zdířky	1 ks
17	P3910-2R	Modul vypínač	1 ks
18	P3910-2T	Modul přepínač	2 ks
19	P3910-3G	Modul odpor 100 Ω	1 ks
20	P3910-3M	Modul odpor 500 Ω	1 ks
21	P3910-3O	Modul odpor 1 k Ω	1 ks
22	P3911-3B	Modul pro krokosvorku	2 ks
23	P3910-2K	Modul baterie 1.2 V	2 ks
24	P3910-2A	Modul s objímkou E 10	2 ks
	Označení	Obsah soupravy (box 2)	Poččet
	P3910-1A	Propojovací deska	1 ks
	P3310-2E	Spojovací vodič 25 cm černý	2 ks
	P3310-3A	Spojovací vodič 50 cm červený	1 ks
	P3310-3B	Spojovací vodič 50 cm modrý	1 ks
	P3310-4A	Spojovací vodič 75 cm červený	1 ks
	P3310-4B	Spojovací vodič 75 cm modrý	1 ks

„ŽEM Elektřina 2“ – umístění součástek v boxu



„ŽEM Elektřina 2“ – seznam součástí

Číslo	Označení	Obsah soupravy	Počet
1	P3911-1J	U-jádro a I-jádro	1 ks
2	P3911-1P	Ložisková tyč	2 ks
3	P3911-1J	Třmen	1 ks
4	P3911-2J	Modul pro cívku 800 závitů	1 ks
5	P3911-2R	Cívka 800 závitů	1 ks
6	P3911-2K	Modul pro cívku 2x800 závitů	1 ks
7	P3911-2S	Cívka 2x800 závitů	1 ks
8	P3910-2C	Modul doutnavka	1 ks
9	P3910-2S	Modul vypínač	1 ks
10	P3911-1T	Modul motor	1 ks
11	P3911-3J	Modul ohřívací spirála	1 ks
12	P3911-1N	Kartáček	2 ks
13	P3911-1O	Komutátor	1 ks
	P3911-1R	Stírací kroužky	1 ks
14	P3911-1L	Pólový nástavec	2 ks
16	P3520-2A	Plexi tyč 150 mm	1 ks
	P3520-2D	PVC tyč 150 mm	1 ks
	P3520-2H	Hliníková tyč 150 mm	1 ks
	P3520-2M	PVC tyč s otvorem	1 ks
17	P3520-1A	Ukazatel k elektroskopu	2 ks
18	P3520-1A	Elektroskop	2 ks
19	P3911-3H	Modul se zdílkou	2 ks
20	P3320-9B	Doutnavka	1 ks
21	P3520-2L	Plexi tyč s otvorem	1 ks
22	P1810-1A	Plochá ocelová pružina	1 ks
	P1810-1B	Plochá mosazná pružina	1 ks
	P3911-3E	Kontaktní jehla	1 ks
	P2420-1A	Bimetalový pás	1 ks
23	P3410-1K	Válcový magnet	2 ks
23A	P3410-2M	Nábojnice pro magnet	1 ks
24	P3911-1Q	Otočný držák magnet	1 ks
25	P3410-2C	Sonda magnetického pole	1 ks
26	P3410-1L	Vložka pro magnet	2 ks
27	P3520-1D	Hliníkové pásky	1 ks
	P3520-2E	Polyetylenová fólie	1 ks
28	P3410-2E	Tyč se závitěm	4 ks
28A	P3410-2F	Železné piliny	1 ks
29	P3410-5M	Kompas	1 ks
30	P3911-3F	Kolík s jehlou	1 ks
31	P3410-2A	Zeměkoule	1 ks
32	P3911-1K	Železné jádro	1 ks

Doporučená nabídka příslušenství

(přístroje, napájecí zdroje)



DIAN 350 - demonstrační analogově digitální měřící přístroj

Špičkový demonstrační analogový a digitální měřící přístroj určený na předvádění měření elektrických veličin a na běžné měření při různých fyzikálních pokusech. Přístroj měří střídavé a jednosměrné napětí a proudy a také elektrický odpor.

Velikost měřené veličiny je velmi názorně zobrazena jak v analogové, tak v číslicové formě. Analogové zobrazení s dobře viditelnou ručičkou a dvěma stupnicemi (z kterých jedna je dle zvoleného rozsahu zvýrazněna LED diodami), umožňuje sledování měřené veličiny ze všech míst třídy. Číslicové zobrazení má 3.5-místný displej výšky 25 mm, doplněný o názorné vyobrazení charakteru měřené veličiny (A, mA, mV, Ω , k Ω , M Ω).

Analogová část přístroje navíc umožňuje přepnutí do režimu měření s nulou ve středu stupnice, vhodného na měření s měnící se polaritou napětí nebo proudu. Vyučující má možnost sledovat měřené hodnoty na digitálním ukazateli na zadní straně přístroje. Napěťové a proudové vstupy jsou chráněny automatickými tepelněproudovými chrániči.

Rozsahy ACA/DCA	100 mA; 300 mA; 1 mA; 3 mA; 10 mA; 30 mA; 100 mA; 300 mA; 1 A; 3 A; 10 A
Rozsahy ACV/DCV	100 mV; 300 mV; 1 V; 3 V; 10 V; 30 V; 100 V; 300 V; 1000 V
Rozsahy odporu	100 Ω ; 300 Ω ; 1 k Ω ; 3 k Ω ; 10 k Ω ; 30 k Ω ; 100 k Ω ; 300 k Ω ; 1 M Ω ; 3 M Ω ; 10 M Ω
Napájení	230V/50 Hz
Rozměry	260 x 230 x 210 mm
Váha	3 kg



Žákovský napájecí zdroj

Určen na napájení širokého okruhu elektrotechnických zapojení, ale i jiných výkonově nenáročných fyzikálních pokusů. Výstupní napětí jsou chráněna proti přetížení.

Velikost regulovatelného jednosměrného stabilizovaného napětí je přímo indikována na 3-místném displeji.

Výstupní napětí	střídavé 3, 6, 9, 12V	max. zatížení 2A
	regulovatelné jednosměrné stabilizované 0 - 12V	max. zatížení 2A
Napájení	220V/50Hz; 44 VA	
Rozměry	210x95x200 mm	
Váha	1,9 kg	



Generátor funkcí

Přístroj se širokým rozsahem použití v nízkofrekvenční technice. Generuje pravoúhlý, pilovitý a sinusový signál v rozsahu frekvencí 0,1 Hz až 22 kHz, což ho předurčuje na použití v číslicové i analogové technice a v akustice.

Přístroj je napájen z externího zdroje střídavým napětím 12 V/3 A (není součástí dodávky), čímž je zabezpečena maximální bezpečnost žáků při práci s ním. Celý rozsah frekvencí je rozdělen do 6 přepínatelných rozsahů s možností plynulého přeladění. Amplitudu výstupního signálu je možné měnit v rozsahu 0 – 4 V, s proudovým zatížením 2 A. Výstup je odolný vůči zkratu.

	Přepínač	Frekvence od ...	Frekvence do ...
Rozsah frekvencí	0,1 Hz	0,1 Hz	1,1 Hz
	1 Hz	1 Hz	11 Hz
	10 Hz	10 Hz	110 Hz
	100 Hz	0,1 kHz	1,1 kHz
	1 kHz	1 kHz	11 kHz
	2 kHz	2 kHz	22 kHz
Rozměry	210 x 95 x 200mm		
Váha	0,9 kg		



Univerzální napájecí zdroj

Síťový zdroj určený pro napájení usměrněným, střídavým a stabilizovaným napětím s proudovým zatížením až do 6 A, s výraznou indikací velikosti výstupního napětí dvěma trojmístnými displeji výšky 25 mm.

Všechny napěťové výstupy jsou chráněny proti přetížení a zkratu automatickými tepelněproudovými chrániči umístěnými na zadní stěně přístroje.

Výstupní napětí	střídavé 6V	max. zatížení 6A
	střídavé 12V	max. zatížení 6A
	regulovatelné jednosměrné stabilizované 0-15V	proud. ohranič. 1A (displej)
	regulovatelné střídavé 0-25 V	max. zatížení 6A (displej)
	regulovatelné dvojcestné usměrněné 0-20 V	max. zatížení 6A (displej)
Napájení	220V/50 Hz; 273 VA	
Rozměry	260x150x210 mm	
Váha	8,3 kg	



Výkonový napájecí zdroj

Zvláště vhodný jako zdroj pro pokusy s velkým odběrem proudu až do 10A. Regulovatelná napětí jsou výrazně indikovaná na trojmístném displeji výšky 25mm. Všechna výstupní napětí jsou jistěna automatickými tepelněproudovými chrániči proti zkratu a přetížení.

Výstupní napětí	střídavé 6V	max. zatížení 6A
	střídavé 12V	max. zatížení 6A
	regulovatelné střídavé 0 - 25V	max. zatížení 10A (displej)
	regulovatelné dvojcestné usměrněné 0 - 20V	max. zatížení 10A (displej)
Napájení	220V/50Hz; 37 VA	
Rozměry	260x150x210 mm	
Váha	9,3 kg	



Analogový měřicí přístroj žákovský

Přístroj je určen pro měření stejnosměrného a střídavého napětí, stejnosměrného proudu, odporu, testování tranzistorů a diod. Přístroj má kruhový přepínač, odečítání pomocí zrcátka, nula vlevo a uprostřed, indikaci uzavřeného okruhu, ochrana před přetížením diodami a tavnou pojistkou 0,5A/250V.

Rozsahy DCV	0,12 V; 3 V; 12 V; 30 V; 120 V; 300 V; 1200V
Rozsahy DCV (nula uprostřed)	0±6 V; 0±15 V ss
Rozsahy ACV	6V; 30V; 120 V; 300 V; 1200V
Rozsahy DCA	50 μA; 3 mA; 30 mA; 0,3 A; 12 A na zvláštním vstupu
Rozsahy odporu	Rx2Ωx20Ωx200Ωx2MΩx20MΩ; 0,2Ω až 20MΩ
Decibel test	-10 dB až +17 dB (pro AC 6V)
Tranzistor I _{ceo} test	0 - 150 μA; 0 - 1,5 mA; 0 - 15 mA; 0 - 150 mA
Tranzistor hFE test	0 až 1000
Napájení	1 x 1,5V tužková baterie; 1 x 9V baterie
Rozměry	165 x 106 x 44 mm
Váha	350g



Digitální měřicí přístroj žákovský

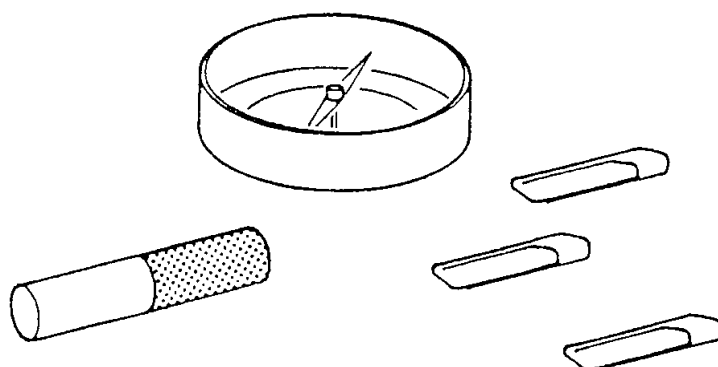
Přístroj je určen pro měření stejnosměrného a střídavého napětí, stejnosměrného proudu, odporu, testování tranzistorů a diod. Přístroj má kruhový přepínač, kontrastní displej, automatickou indikaci přesahení rozsahů a vynulování všech rozsahů, automatickou indikaci polaritu u stejnosměrných rozsahů.

Rozsahy DCV	1000 V
Rozsahy ACV	max. 700 V (45 Hz – 450 Hz)
Rozsahy DCA	10 A (pojistka 2A/250V)
Rozsahy odporu	200 Ω až 2 MΩ
Test diod	propustný stejnosměrný proud : 1 mA, závěrné stejnosměrné napětí : 2,8 V napětí otevřeného obvodu : 2,8 V
Test tranzistorů	proud báze 10 μA; V _{CE} 2,8 V
Napájení	1x9V baterie
Rozměry	126 x 70 x 24 mm
Váha	170 g

Poznámka : typy žákovských měřicích přístrojů a cena se mohou v průběhu ceníkového období měnit.

Seznam pokusů

Magnety, magnetické póly

**Materiál (MAG 1.1) :**

1 kompas
1 válcový magnet

svorky na papír

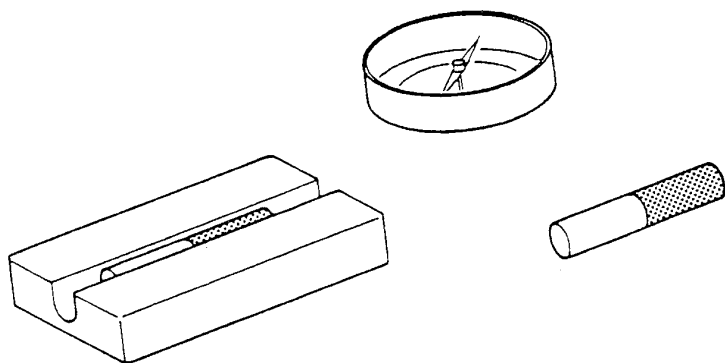
Bude provedeno seznámení s charakteristikou magnetů.

- 1. pokus :** Položíme kapesní kompas na stůl a sledujeme, jakým směrem se ustálí magnetická stříelka. Stříelka se ustálí ve směru sever-jih. Modře označená část stříelky směřuje k severu. Část magnetické stříelky směřující k severu se nazývá severní pól, její druhý konec je jižní pól.
- 2. pokus :** Svorku na papír přiblížíme k válcovému magnetu, nejprve k jeho středu, potom k jednomu konci. Svorka je přitahována konci magnetu mnohem silněji než jeho středem.
- 3. pokus :** Vezmeme tři svorky a sledujeme, zda se navzájem přitahují nebo odpuzují. Pokud již došlo ke spojení svorek, měli bychom je vyměnit za nové, u nichž ke spojení doposud nedošlo. Svorky zavěsíme jednu za druhou na jeden z pólů válcového magnetu. Svorky drží pohromadě i po oddálení horní svorky od magnetu. Protože ulpívají jedna na druhé, staly se z nich také magnety.

Závěry :

1. Otáčivě umístěný magnet (t. j. magnetická stříelka kompasu) se ustálí ve směru sever-jih.
2. Železo je přitahováno magnety, stává se také magnetickým.
3. Přitažlivá síla magnetu je nejsilnější na jeho pólech.

Vzájemné působení magnetických pólů



Materiál (MAG 1.2) :

- 1 kompas
- 2 válcové magnety
- 1 vložka pro magnet

Bude zkoumáno vzájemné působení dvou magnetů.

1. **pokus** : Na stůl umístíme kompas a pohybujeme jím, dokud se magnetická stříelka kompasu neustálí ve směru sever-jih. Modře označený konec stříelky je severní pól. Ke stříelce umístíme válcový magnet. Držíme magnet tak, že jeho červeně označená část (severní pól) směřuje k severnímu pólu magnetické stříelky. Poté magnet otočíme a přiblížíme jej jeho druhým koncem. Celý postup opakujeme s magnetickým pólem stříelky. Silové účinky jsou následující :

Severní pól stříelky a severní pól válcového magnetu se vzájemně odpuzují.

Severní pól stříelky a jižní pól magnetu se :

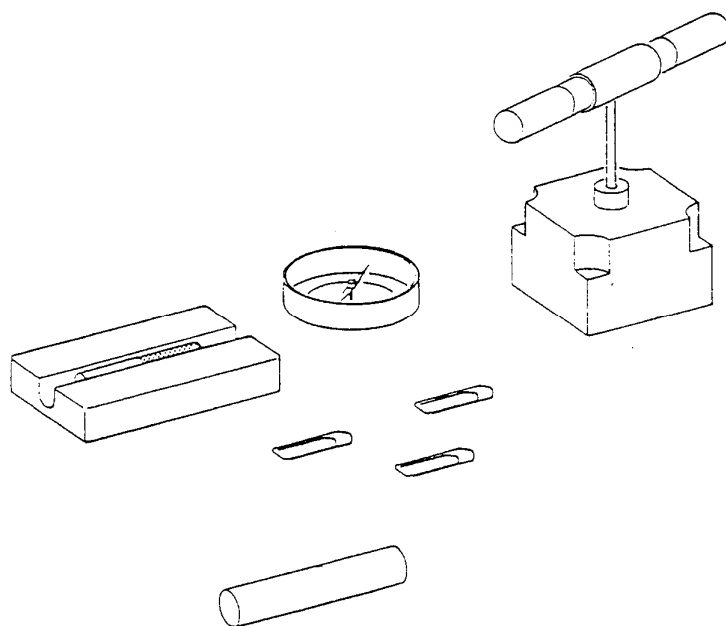
Jižní pól stříelky a severní pól magnetu se :

Jižní pól stříelky a jižní pól magnetu se :

2. **pokus** : Jeden válcový magnet vložíme do vložky, kterou umístíme na stůl. Nyní přiblížíme druhý magnet k magnetu ve vložce, nejprve shodnými póly, potom opačnými póly k sobě. Vložka pro magnet se pohybuje spolu s magnetem. Vyzkoušíme všechny možnosti a porovnáme pozorování prvního a druhého pokusu.

Závěr : Magnetické póly opačné polarizace se přitahují, souhlasné póly se odpuzují.

Přitažlivé síly magnetů



Materiál (MAG 1.3) :

- 2 válcové magnety
- 1 železné jádro
- 1 vložka pro magnet
- 1 pouzdro pro magnet
- 1 kolík s jehlou
- 1 modul se zdíčkou

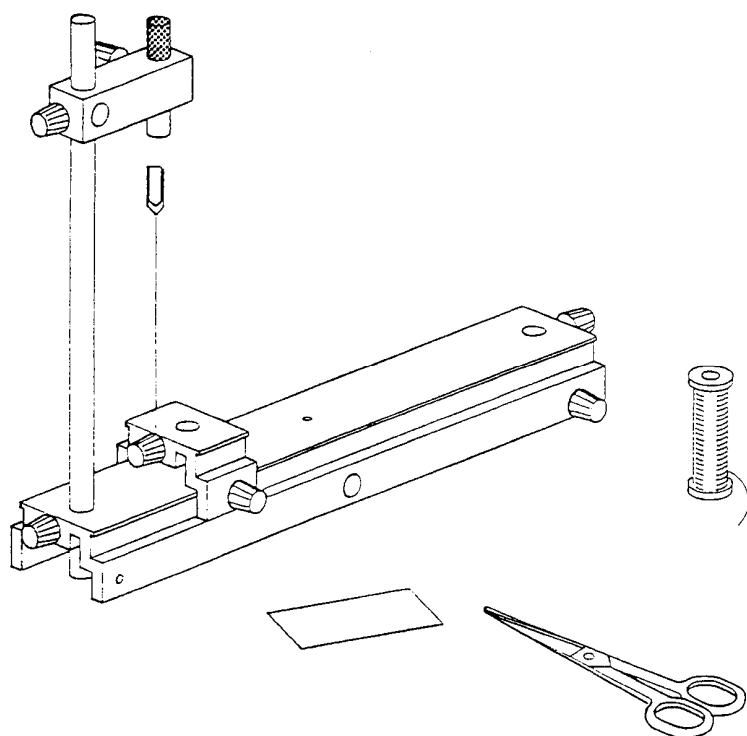
svorky na papír

Bude zkoumán účinek přitažlivosti magnetu na železo.

1. **pokus** : Svorku na papír položíme na stůl a přiblížíme k ní válcový magnet. Podle očekávání je svorka magnetem přitahována a pohybuje se směrem k němu.
2. **pokus** : Položíme válcový magnet na stůl, pomalu k němu shora přibližujeme svorku. Je-li vzdálenost svorky od magnetu malá, magnet je svorkou zvednut a přilne k ní. Železo má přitažlivé účinky na magnet, přitažlivá síla nevychází pouze z magnetu. Mezi magnetem a železem existuje vzájemné působení.
3. **pokus** : Železné jádro umístíme do vložky pro magnet. Při přiblížení magnetu se železné jádro pohybuje směrem k magnetu spolu s vložkou. Nyní umístíme válcový magnet do vložky a přiblížíme k němu železné jádro. Magnet se pohybuje směrem k železnému jádru.
4. **pokus** : Dva válcové magnety upevníme pomocí pouzdra pro magnet do kolíku s jehlou a zasuneme do modulu se zdíčkou. K magnetu přiblížíme železné jádro, střídavě k oběma koncům. Železné jádro má na oba magnetické póly přitažlivé účinky.

Závěr : Magnetismus spočívá ve vzájemném působení mezi magnetem a železem. Pohybuje-li se železný kvádr k magnetu nebo naopak závisí pouze na tom, který z nich je otočný a který upevněný.

Odpudivá síla magnetu



Materiál (MAG 1.4) :

1 stativ, 30 cm
1 stativová tyč, 25 cm
1 běžec stativový s otvorem
1 objímka univerzální
1 válcový magnet
1 pólový nástavec

1 nůžky
provázek
1 svorka na papír
1 list papíru
1 pravítko

Svorka na papír je přitahována magnetem, zkoumá se dosah přitažlivé síly magnetu. Proniká přitažlivá síla magnetu všemi materiály ?

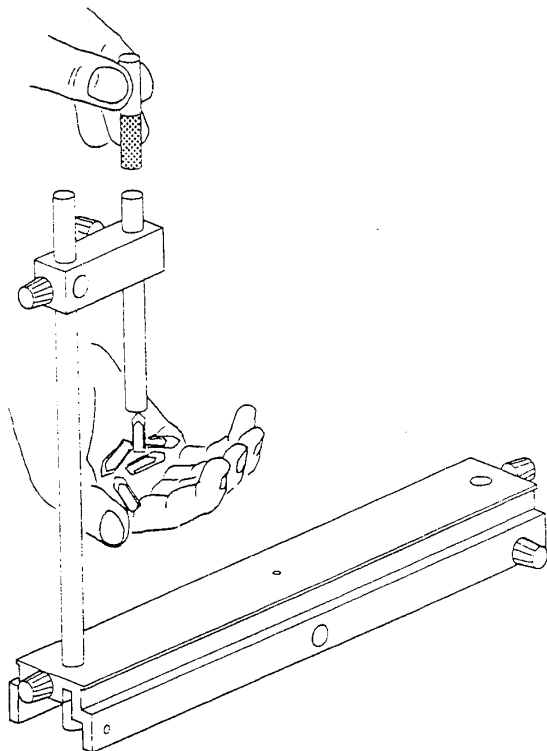
- 1. pokus :** Stativovou tyč uchytíme do stativu a upevníme na ni objímku univerzální. Do ní upneme válcový magnet. Běžec stativový s otvorem upevníme na stativ. Asi 15 cm dlouhý kus provázku uvážeme ke svorce na papír, na jejím druhém konci uděláme smyčku. Provázek pověsíme pomocí smyčky na nastavovací šroub běžce. Svorku na papír držíme pod válcovým magnetem. Výšku magnetu nastavujeme tak, že se svorka nedotýká magnetu. Jestliže svorku nyní uvolníme, bude přitahována spodní stranou magnetu. Přitažlivá síla magnetu je větší než působení tíhy svorky.
- 2. pokus :** Objímku s magnetem vysuneme ještě výše. Při určité vzdálenosti svorka na papír spadne dolů. Se zvětšující se vzdáleností přitažlivá síla magnetu slábne. Při této vzdálenosti již není dostatečná k tomu, aby udržela tíhu svorky. Magnet otočíme pomocí objímky na stranu. Svorka na papír jej následuje, jestliže vzdálenost není příliš velká.
- 3. pokus :** Mezi svorku na papír a magnet vložíme list papíru, potom plastické pravítko. Přitažlivá síla magnetu těmito materiály proniká. Nyní mezi magnet a svorku na papír vložíme pólový nástavec. Svorka okamžitě spadne. Pólový nástavec chrání svorku před účinky přitažlivé síly magnetu. Svorka již není přitahována, dokonce ani když zmenšíme vzdálenost mezi ní a magnetem.

Závěry :

1. Přitažlivá síla magnetu dokáže zvednout těleso proti působení tíhy {gravitační síly).
2. Přitažlivá síla magnetu je závislá na vzdálenosti od magnetu. Se zvětšující se vzdáleností se stává slabší.
3. Přitažlivá síla magnetu může být zastíněna železným plechem, avšak proniká papírem nebo plastem a většinou ostatních materiálů {kromě niklu a kobaltu}.

Poznámka : S pomocí sady vodivých plechů je možno ukázat, že magnetická přitažlivá síla proniká jinými materiály, např. mosaz, olovo, zinek.

Magnetická indukce



Materiál (MAG 2.1) :

1 stativ, 30 cm
1 stativová tyč, 10 cm
1 stativová tyč 25 cm
1 objímka univerzální
1 válcový magnet

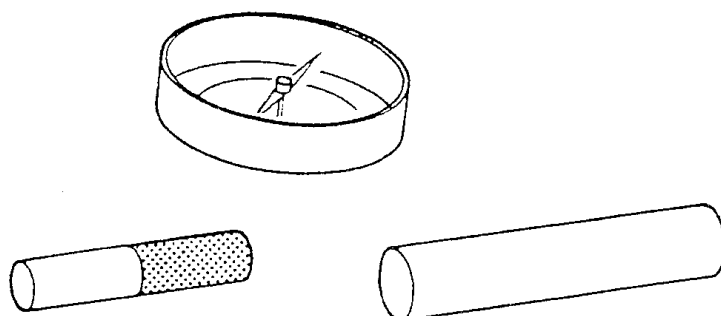
svorky na papír

Je zkoumáno vzájemné působení mezi magnetem a železem, bude nalezeno vysvětlení tohoto působení.

Pokus : Ke stativu připevníme 25 cm dlouhou stativovou tyč a na její vrchol upevníme objímku univerzální. 10 cm dlouhou stativovou tyč upevníme přibližně doprostřed objímky. Do otevřené dlaně si položíme několik svorek na papír a držíme je přímo pod stativovou tyčí. Potom druhou rukou přiblížíme k tyči shora magnet. Svorky na papír jsou nyní přitahovány k tyči a přilnou k ní i navzájem.

Jestliže magnet opět oddálíme, svorky spadnou, a nepřilnou dokonce ani když se jich dotkneme tyčí. Tyč, stejně jako svorky na papír, vykazují magnetické vlastnosti. Chovají se, jako by byly samy magnety.

Závěr : Železné těleso se stává v blízkosti magnetu magnetem. Jakmile je magnet odstraněn, těleso opět své magnetické vlastnosti ztrácí. Tento proces se nazývá magnetická indukce (magnetizace látky).

Vytvoření magnetu**Materiál (MAG 2.2) :**

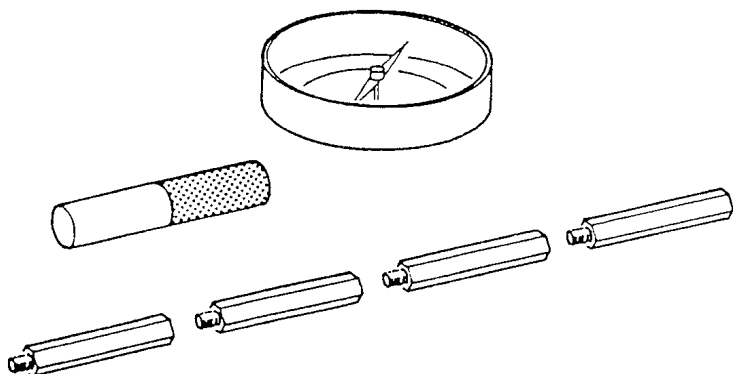
1 válcový magnet
1 železné jádro
1 kompas

Ze železného jádra bude udělán magnet.

Pokus : Pomocí kompasu zkontrolujeme, zda je nebo není železná tyč (železné jádro) magnetická. Pokud není magnetická nebude odpuzovat jeden z pólů magnetické střelky. V opačném případě, je-li v tyči zbytek magnetismu z předchozích pokusů. označíme severní pól tohoto slabého magnetu. Po zmagnetizování železné tyče musí být severní pól na druhé straně. Několikrát přejedeme magnetem přes železnou tyč (magnetem pohybujeme vždy ve stejném směru). Potom přiblížíme oběma konci tyč k magnetické střelce, pozici severního pólu nového magnetu určíme vzájemným odpuzováním shodných pólů. Pokus zopakujeme, železná tyč se nyní zmagnetizuje opačným směrem.

Závěr : Železná tyč může být magnetem zmagnetizována. Magnetismus se uchová delší dobu nebo vůbec (odhlédneme-li od slabého zbytkového magnetismu) v závislosti na druhu železa.

Vnitřek válcového magnetu



Materiál (MAG 2.3) :

1 válcový magnet
4 distanční sloupky
1 kompas

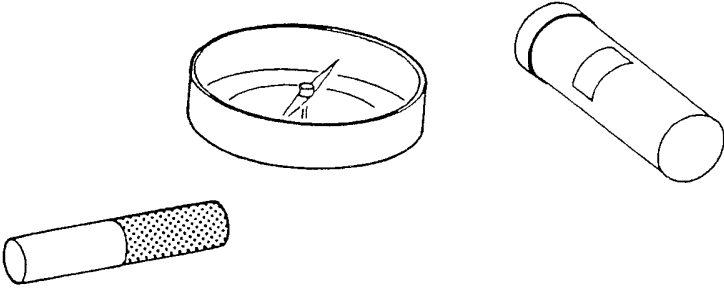
Co se stane, když se magnet rozdělí ? Vytvoří se samostatné magnetické póly ?

Pokus : Čtyři distanční sloupky se závitky sešroubujeme dohromady v jednu železnou tyč. Pomocí kompasu se přesvědčíme, zda není železná tyč zmagnetizovaná. Poté ji zmagnetizujeme několikerým přejetím válcovým magnetem ve stejném směru. Polohu severního pólu nového magnetu zjistíme pomocí magnetické střelky kapesního kompasu. Severní pól magnetu je odpuzován severním pólem magnetické střelky.

Nyní rozdělíme tyč uprostřed a pomocí magnetické střelky zjistíme, zda jsou obě části také magnety. Určíme pozici severního pólu. Železnou tyč dále rozdělíme, a můžeme pozorovat, že jsme získali 4 magnety, každý se severním a jižním pólem.

Závěr : Rozdělené části válcového tyčového magnetu se stávají samostatnými magnety se severním a jižním pólem. Nejsou zde samostatné magnetické póly, ale vždy pólové dvojice (dipóly).

Elementární magnety

	<p>Materiál (MAG 2.4) :</p> <ul style="list-style-type: none"> 1 válcový magnet 1 kompas 1 železné piliny
---	---

V následujícím pokusu zjistíme, jaké změny nastanou uvnitř železného bloku po jeho zmagnetizování. Plastické pouzdro se železnými pilinami slouží jako model.

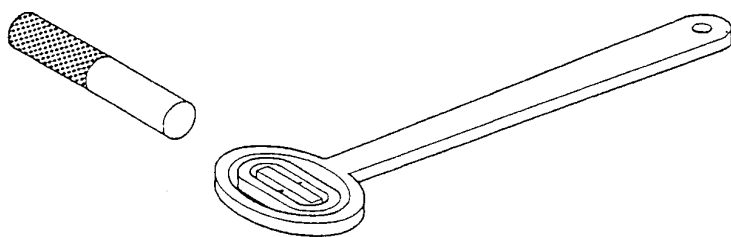
Pokus : Železné piliny v plastické tubě protřepeme. Pak je přiblížíme k magnetické střešce kapesního kompasu. Povšimněme si, že oba póly magnetické střešky jsou železnými pilinami přitahovány.

Několikrát přejedeme válcovým magnetem stejným směrem ze spodní strany plastické tuby se železnými pilinami. V průběhu této činnosti si můžeme všimnout, jak se železné piliny pohybují a přijímají jednotný směr. Poté přiblížíme opatrně (bez třepání) dno plastické tuby k magnetické střešce. Všimněme si, že jeden z pólů magnetické střešky je železnými pilinami odpuzován. Tuba s pilinami se stala magnetem.

Tuba se protřepáním železných pilin odmagnetizuje, protože piliny získají různou orientaci.

Závěr : Elementární magnety v železném bloku se při zmagnetizování srovnají tak, že vytvoří jeden velký magnet. Pokud mají elementární magnety náhodnou orientaci, není možno zaznamenat žádný vnější magnetismus, protože navzájem neutralizují své působení.

Magnetické pole tyčového magnetu



Materiál (MAG 3.1) :

1 válcový magnet
1 sonda magnetického pole

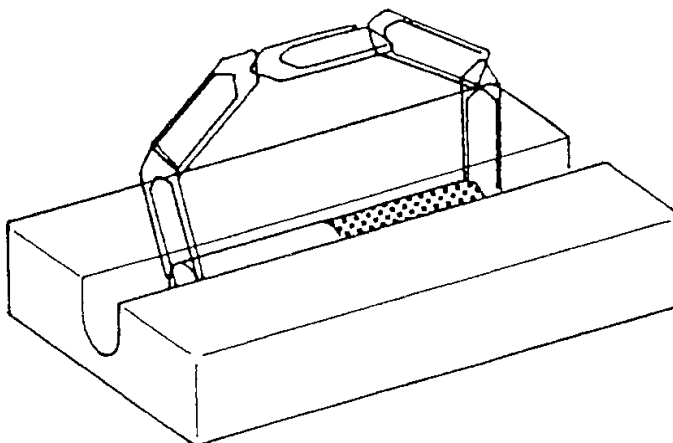
Popis magnetického pole magnetu.

Pokus : Sonda magnetického pole obsahuje malý, všemi směry otočný, válcový tyčový magnet. Tento magnet je vlivem vzájemného působení mezi magnetickými póly větším magnetem otáčen do určitých směrů. Oblast okolo magnetu je postupně přejížděna tímto větším válcovým tyčovým magnetem. Pamatujte si polohy, v nichž se magnet ustálil. Každou polohu magnetu ve snímači zakreslíme na list papíru, společně s několika různými polohami válcového magnetu. Poloha magnetu v sondě označuje směr magnetického silového pole, které je znázorněné magnetickými siločarami.

Pomocí sondy magnetického pole můžeme vytvořit prostorový obraz magnetického pole okolo válcového tyčového magnetu. Magnetické siločáry probíhají ze severního k jižnímu pólu. Magnet ve snímači se ustálí v tomto směru.

Závěr : Magnetické silové pole okolo válcového tyčového magnetu může být znázorněno pomocí siločar. Tyto siločáry ukazují dosah účinnosti magnetu.

Magnetické siločáry



Materiál (MAG 3.2) :

1 válcový magnet
1 vložka pro magnet

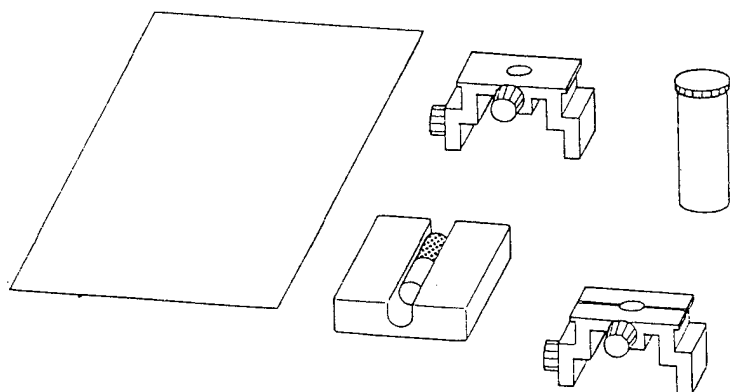
svorky na papír

Pomocí svorek na papír vytvoříme magnetický řetěz směřující vzhůru.

Pokus : Válcový magnet uložíme do vložky. U jednoho konce magnetu držíme několik svorek na papír a vytvoříme řetěz ke druhému konci magnetu. Svorky se ustálí takovým způsobem, že řetěz ukazuje směr magnetických siločar. Každá svorka se stává sama magnetem, který se musí ustálit v silovém poli válcového tyčového magnetu.

Závěr : Malé magnety se ustálí v silovém poli magnetu kolem čar magnetického pole.

Uspořádání magnetických čar (obklopujících tyčový magnet)



Materiál (MAG 3.3) :

- 1 válcový magnet
- 1 vložka pro magnet
- 1 běžec stativový s otvorem
- 1 běžec pro stupnici, matnici a ukazatel
- 1 železné piliny
- 1 čtvrtka papíru

Magnetické pole okolo válcového tyčového magnetu může být zviditelněno pomocí železných pilin.

Pokus : Válcový magnet uložíme do vložky pro magnet. Běžce umístíme zleva a zprava vložky. Na běžce položíme čtvrtku papíru. Magnet by se jí neměl dotýkat.

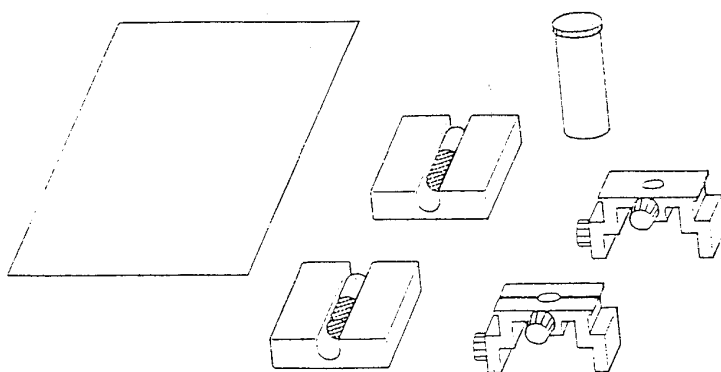
Železné piliny opatrně rozsypeme na papír a pozorujeme, jakým způsobem se pohybují. Posun železných pilin můžeme usnadnit poklepáním na papír. Železné piliny se vyrovnají takovým směrem, že ukazují směr magnetických siločar.

Magnet pod papírem otočíme o 90° a opět poklepeme na papír. Železné piliny nyní ukáží otočené magnetické pole.

Po tomto pokuse vrátíme piliny do krabičky.

Závěr : Železné piliny se ustálí podél magnetických siločar a tím způsobem vytvoří obraz magnetického pole (na rovném povrchu).

Magnetické pole mezi póly magnetu



Materiál (MAG 3.4) :

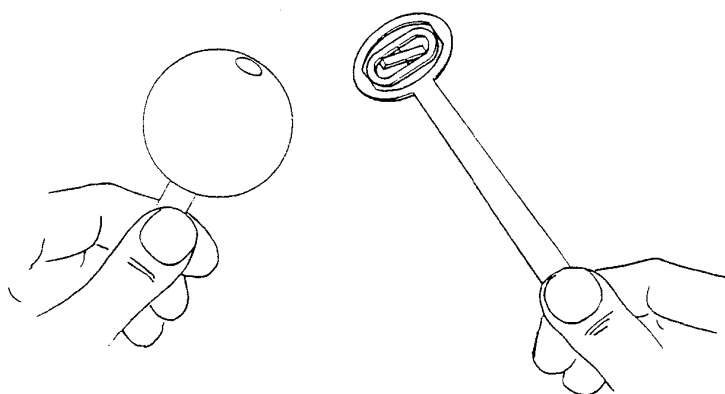
- 2 válcové magnety
- 2 vložky pro magnet
- 1 běžec stativový s otvorem
- 1 běžec pro stupnici, matnici a ukazatel
- 1 železné piliny
- 1 čtvrtka papíru

Seznámíme se s magnetickým polem mezi póly.

1. **pokus** : Válcové magnety položíme do vložek pro magnety položených na stůl tak, že magnety směřují opačnými póly k sobě, Na pravou a levou stranu vložek položíme běžce. Na tyto běžce položíme čtvrtku papíru. Železné piliny opatrně rozsypeme na papír, Pohyb pilin usnadníme poklepáním na papír. Vytvoří se obraz čar magnetického pole mezi magnetickými póly opačné polarizace. Poté nasypeme piliny zpět do krabičky.
2. **pokus** : Zopakujeme předchozí pokus, ale vložky pro magnety tentokrát umístíme na stůl tak, že shodné póly magnetů směřují k sobě. Opět se vytvoří obraz čar magnetického pole.

Závěr : Magnetické siločáry opačných magnetických pólů vedou od jednoho pólů ke druhému. Magnetické siločáry shodných magnetických pólů se vzájemně odpuzují směrem ven.

Magnetické pole země



Materiál (MAG 3.5) :

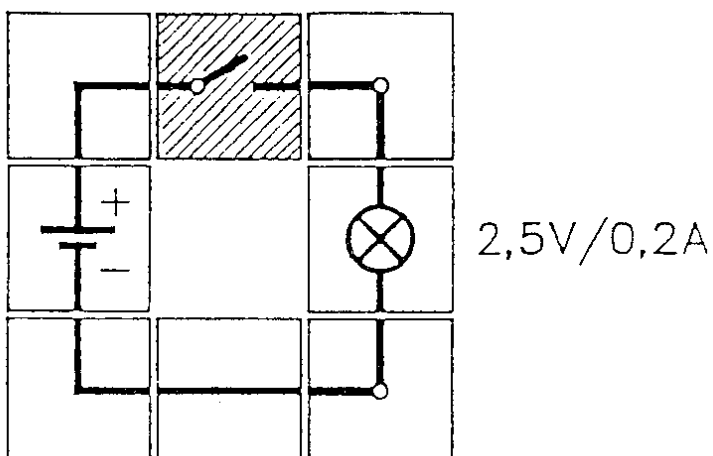
- 1 válcový magnet
- 1 koule
- 1 sonda magnetického pole

Pomocí modelu bude vysvětleno magnetické pole Země.

Pokus : Kouli držíme otvorem vzhůru. Tento otvor bude ukazovat polohu geografického severního pólu. Válcový magnet vložíme do otvoru severním pólem (červeně označená část) směrem dolů. Sondou magnetického pole přejedeme prostorem okolo Země. Přitom si povšimneme, proč severní pól magnetické stříčky ukazuje k severu. Nachýlení magnetu v magnetické sondě udává sklon magnetu na konkrétním místě.

Závěr : Země má magnetické pole, které je utvořeno stejně, jako magnetické pole válcového tyčového magnetu. Magnetický jižní pól je umístěn v oblasti geografického severního pólu.

Elektrický obvod

**Materiál (E 1.1) :**

- 1 propojovací deska
- 1 modul akumulátor
- 1 modul s objímkou E10
- 1 modul spínač
- 2 modul přímé vedení
- 2 modul vedení L
- 2 modul vedení L se zdíčkou
- 1 žárovka E10 2,5V/0,2A

Co je potřeba k rozsvícení žárovky elektrickým proudem (elektrickou energií) ?

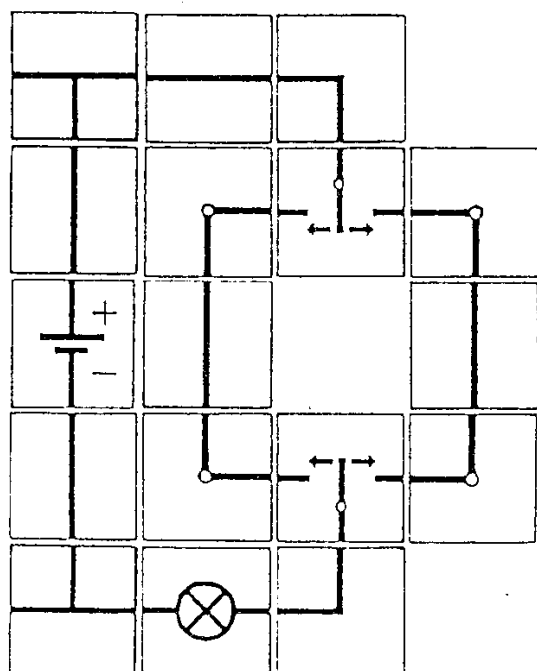
Zapojení : Uspořádání vodičů podle nákresu. Použijeme žárovku E10, 2,5V/0,2 A. Modul, označený šrafováním, není doposud vložen.

1. **pokus :** Po sestavení obvodu vložíme modul přímý vodič do místa označeného šrafováním. Tím se obvod uzavře. Žárovka svítí.
2. **pokus :** Modul s přímým vedením nahradíme modulem spínač. Spínač je nejdříve v poloze „vypnuto“. Přepnutím do pozice „zapnuto“ se obvod uzavře. Žárovka svítí.

Závěr : K sestavení obvodu jsou potřebné následující součástky :

- zdroj elektrické energie (v tomto pokusu baterie)
- spotřebič (v tomto pokusu žárovka)
- spojovací vodiče k těmto součástkám
- mimoto by měl obvod mít vypínač (spínač)

Dvoupolohový spínač



2,5V/0,2A

Materiál (E 1.2) :

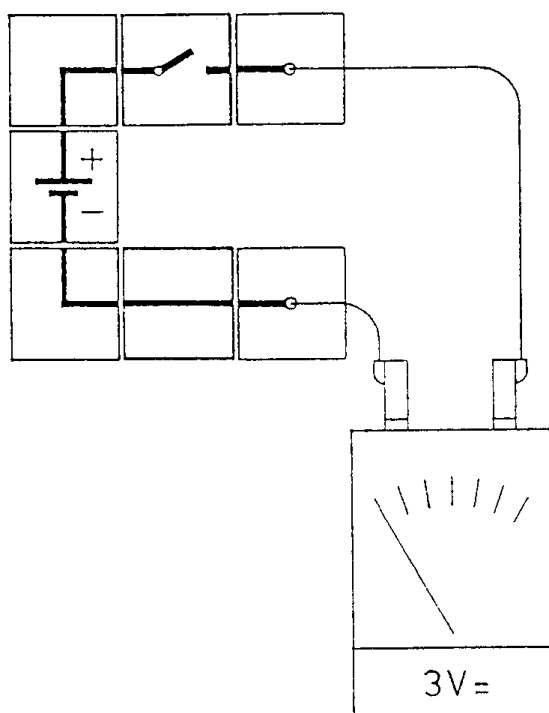
- 1 propojovací deska
- 1 modul akumulátor
- 2 modul přepínač
- 5 modul přímé vedení
- 2 modul vedení T
- 2 modul vedení L
- 4 modul vedení L se zdírkou
- 1 modul s objímkou E10
- 1 žárovka E10 2,5V/0,2 A

Spínače jsme již představili. Někdy je užitečné zapínat spotřebič ze dvou různých bodů (např. osvětlení velké místnosti). K tomu je potřeba uspořádání dvou dvoupolohových spínačů ve dvou ovládacích bodech.

Zapojení : Uspořádání vodičů podle nákresu. Přepínače mají dva kontakty, které mohou vytvořit (vodivé) spojení. Nejdříve jsou oba přepínače v takové poloze, že žárovka nesvítí.

Pokus : Přepneme několikrát oba přepínače. Žárovka se může rozsvítit (nesvítí-li již) nebo zhasnout (pokud již svítí) kterýmkoli z přepínačů.

Závěr : Žárovka může být rozsvícena a zhasnuta ze dvou různých bodů pomocí alternujících přepínačů. Na poloze druhého přepínače nezáleží.

Napětí**Materiál (E 1.3) :**

- 1 propojovací deska
- 1 modul akumulátor
- 2 modul vedení L
- 1 modul přímé vedení
- 1 modul spínač
- 2 modul připojení
- 2 spojovací vodiče

měřicí přístroj

Elektrický proud můžeme pozorovat pouze ve formě jeho účinků. K dokázání přítomnosti elektrického proudu potřebujeme měřicí přístroj. V tomto pokuse měříme napětí, které je příčinou elektrického proudu.

Zapojení : Uspořádání vodičů podle nákresu. K obvodu je připojen voltmetr s rozsahem 3 V =.

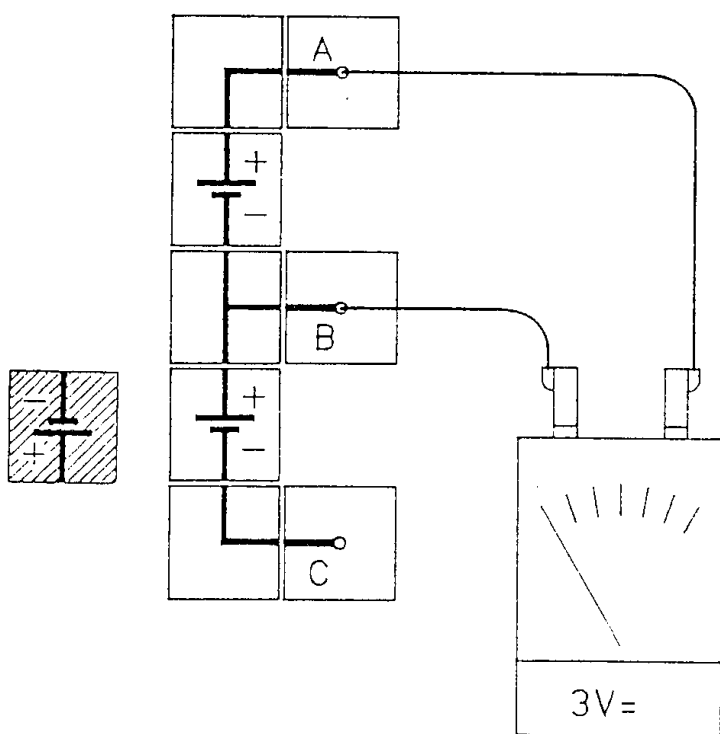
Pokus : Spínač je v poloze zapnuto a měříme napětí.

Napětí baterie : $U = \dots\dots\dots$ Voltů (V).

Voltmetr může být připojen k pólům zdrojů napětí i bez spotřebiče.

Závěr : Napětí se měří voltmetrem. Jeho jednotkou je **Volt**.

Sériové zapojení zdrojů napětí



Materiál (E 1.4):

- 1 propojovací deska
- 2 modul akumulátor
- 3 modul připojení
- 2 modul vedení L
- 1 modul vedení T
- 2 spojovací vodiče

měřicí přístroj

Zdroje napětí mohou být zapojeny jeden za druhým ("do série"). Provádí se to spojením záporného pólu prvního zdroje napětí a kladného pólu druhého zdroje. Jiný způsob je propojení dvou identických pólů.

Zapojení : Uspořádání vodičů podle nákresu. Nejdříve je záporný pól horního modulu připojen na kladný pól dolního modulu. Použijeme měřicí přístroj s rozsahem 3V=.

1. **pokus :** Voltmetr je připojen tak, aby měřil napětí jednotlivých modulů akumulátorů. Pak měříme celkové napětí mezi A a C.

Napětí horního modulu (voltmetr je připojen k A a B) : $U_1 = \dots\dots\dots V$

Napětí dolního modulu (voltmetr je připojen k B a C) : $U_2 = \dots\dots\dots V$

Celkové napětí (voltmetr je připojen k A a C) : $U_3 = \dots\dots\dots V$

Závěr : Celkové napětí je rovno napětí obou modulů.

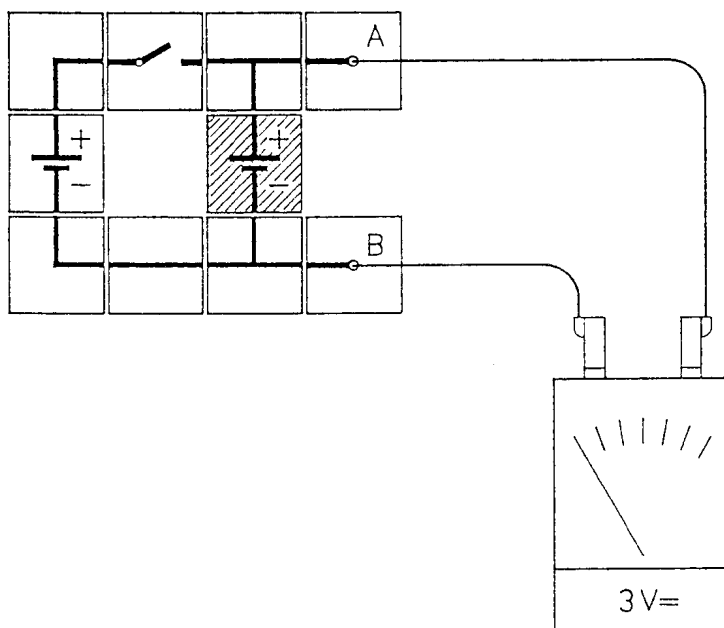
2. **pokus :** Dolní modul otočíme o 180 stupňů (podle vyšrafovaného modulu) a znovu zapojíme. Tím dosáhneme spojení dvou záporných pólů.

Celkové napětí měříme na dvou kladných pólech (v A a C) : $U = \dots\dots\dots V$

Závěr : Jestliže zapojíme dva stejné zdroje napětí proti sobě, celkové napětí je rovno nule.

Poznámka : Není-li napětí těchto dvou modulů shodné, celkové napětí druhého pokusu není rovno nule !

Paralelní zapojení zdrojů napětí



Materiál (E 1.5) :

- 1 propojovací deska
- 1 modul akumulátor
- 2 modul vedení L
- 2 modul vedení T
- 1 modul přímé vedení
- 1 modul spínač
- 2 modul připojení

2 spojovací vodiče
měřicí přístroj

Při vzájemném spojení kladných a záporných pólů zdrojů napětí docílíme paralelního zapojení.

Zapojení : Uspořádání vodičů podle nákresu. Modul akumulátor (vyznačený šrafováním) není doposud připojen. Použijeme měřicí přístroj s rozsahem 3 V=.

Pokus : Uzavřeme spínač. V bodech A a B měříme napětí levé baterie :

$$U_1 = \dots\dots\dots V$$

Spínač rozpojíme a podle nákresu instalujeme druhý modul akumulátoru. V bodech A a B měříme napětí pravého modulu.

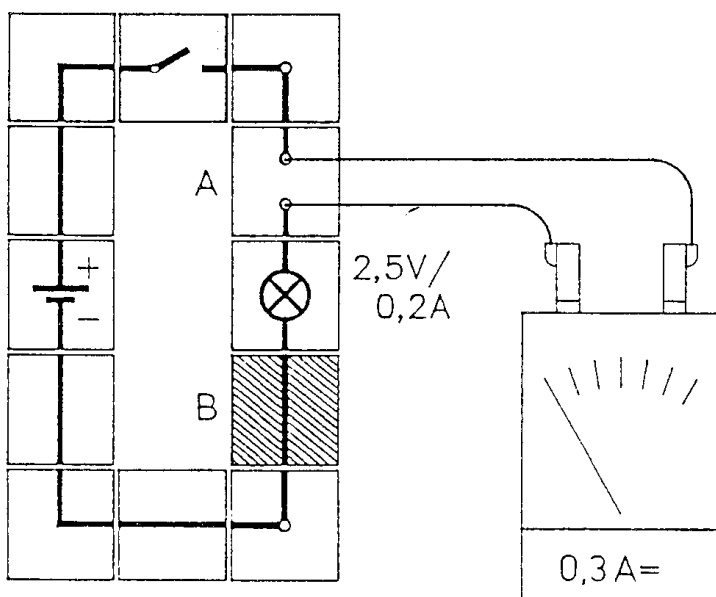
$$U_2 = \dots\dots\dots V$$

Spínač opět uzavřeme a měříme napětí obou modulů.

$$\text{Celkové napětí je } U = \dots\dots\dots V$$

Závěr : Celkové napětí při paralelním zapojení stejných zdrojů napětí je rovno součtu individuálních napětí. Pokud je napětí dvou baterií odlišné, celkové napětí při paralelním zapojení je reprezentováno zdrojem s vyšším napětím.

Intenzita proudu



Materiál (E 1.6) :

- 1 propojovací deska
- 1 modul akumulátor
- 1 modul spínač
- 1 modul přerušené vedení
- 1 modul s objímkou E10
- 2 modul vedení L
- 2 modul vedení L se zdírkou
- 4 modul přímé vedení
- 1 žárovka E10, 2,5 V/0,2A
- 2 spojovací vodiče

1 měřicí přístroj

Širokou veřejností je, bohužel, používán zavádějící termín „elektrický spotřebič“. Při spotřebě elektřiny vzniká otázka, zda se intenzita proudu po průchodu spotřebičem snižuje.

Zapojení : Uspořádání vodičů podle nákresu. Používáme měřicí přístroj s rozsahem 0,3 A =.

Pokus : Uzavřeme spínač a měříme intenzitu proudu v bodě A podle schématu zapojení ještě před průchodem spotřebičem.

Intenzita proudu $I = \dots\dots\dots$ A

Poté měříme intenzitu v bodě B po průchodu spotřebičem (modul přerušené vedení nahradíme přímým vodičem, označen šrafováním).

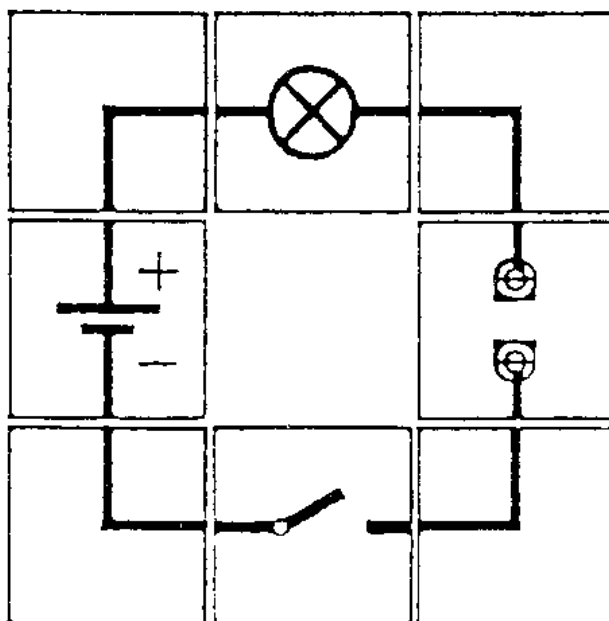
Intenzita proudu $I = \dots\dots\dots$ A

Závěry :

1. Intenzita proudu má naprosto stejnou hodnotu na kterémkoli místě jednoduchého (nevětveného) obvodu.
2. Dochází ke spotřebě energie, nikoli elektřiny.
3. Intenzita proudu se měří ampérmetrem.
4. Ampérmetr musí být zapojen sériově se spotřebičem.

Vodiče a ne vodiče

2,5V/0,2A

**Materiál (E 1.7) :**

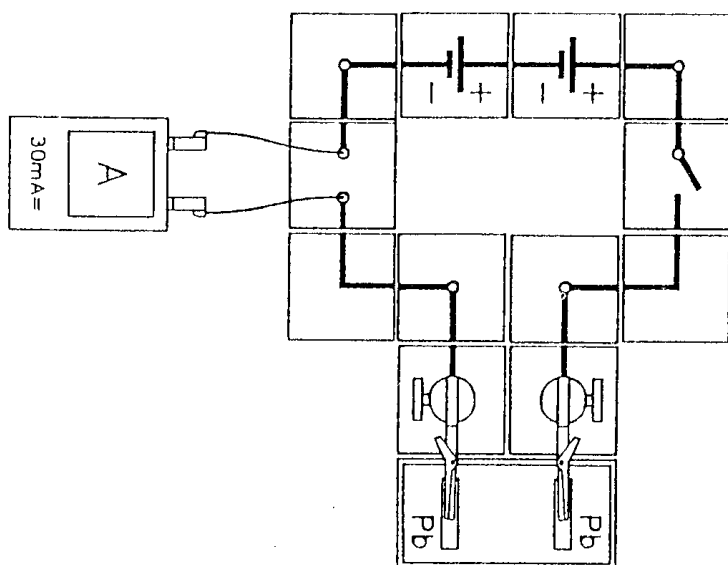
- 1 propojovací deska
- 1 modul s objímkou E10
- 1 modul akumulátor
- 1 modul spínač
- 4 modul vedení L
- 1 modul přerušené vedení
- 2 krokosvorky s kontaktním kolíkem
- 1 sada vodičů a ne vodičů
- 1 sada elektrod

Některé materiály vedou elektrický proud dobře („vodiče“), jiné nevedou elektrický proud vůbec („nevodiče“ nebo „izolátory“).

Zapojení : Uspořádání podle nákresu. Do krokodýlových svorek uchytíme různé materiály (papír, plast, dřevo, uhlí, různé kovy). Po uzavření spínače nám žárovka, tím, že se rozsvítí nebo nerozsvítí, označí vodiče a nevodiče.

Závěr : Všechny kovy a uhlí jsou vodiče. Plasty a dřevo jsou příklady izolantů.

Vedou tekutiny elektrický proud ?



Materiál (E 1.8) :

- 1 propojovací deska
- 2 modul akumulátor
- 4 modul vedení L se zdíčkou
- 2 modul vedení L
- 1 modul přerušené vedení
- 1 modul spínač
- 2 modul se svorkou
- 2 držáky se zářezem a otvorem
- 2 krokosvorky s kontaktním kolíkem
- 1 sada elektrod
- 1 nádoba pro elektrolyzu
- 2 spojovací vodiče

sůl
měřící přístroj

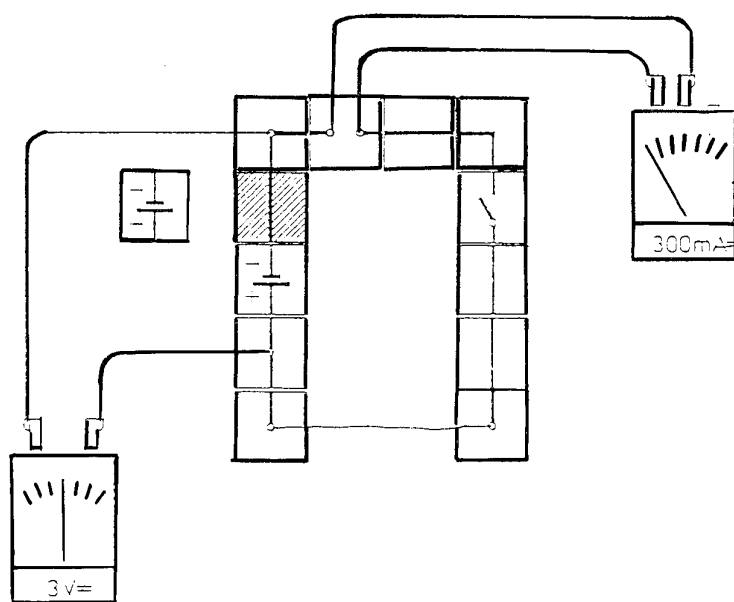
Bude zkoumáno, zda tekutiny vedou elektrický proud, či nikoli.

Zapojení : Uspořádání zapojení podle nákresu. Elektrolytickou nádobu naplníme po okraj vodou. Dva připravené držáky zasuneme do modulů se svorkou. Dvě krokodýlové svorky s banánky připojíme do držáků. Do krokodýlových svorek jsou uchyceny uhlíkové tyčinky. Nádobu umístíme vedle propojovací desky tak, aby byly uhlíkové tyčinky ponořeny do vody. Použijeme ampérmetr s rozsahem 30mA =. Jako zdroj napětí poslouží dva moduly akumulátor zapojené do série.

1. **pokus :** Spínačem uzavřeme obvod. Ampérmetr ukáže velmi nízkou intenzitu proudu. Poté znovu obvod rozpojíme.
2. **pokus :** Do vody v nádobě nasypeme obyčejnou sůl. Rozmícháme. Znovu uzavřeme obvod a na ampérmetru čteme intenzitu proudu. Je již intenzita proudu dostatečná na rozsvícení 2,5 V žárovky ?

Závěr : Voda je slabým vodičem elektrického proudu. Běžné solné roztoky (kyseliny i zásadité jsou lepšími vodiči než voda.

Ohmův zákon

**Materiál (E 2.1) :**

- 1 propojovací deska
- 2 modul akumulátor
- 4 modul přímé vedení
- 1 modul spínač
- 2 modul připojení
- 1 modul přímé vedení se zdíčkou
- 1 modul přerušené vedení
- 1 modul vedení L
- 1 modul vedení L se zdíčkou
- 4 spojovací vodiče
- 2 krokosvorky s kontaktním kolíkem
- 1 pojistkový drát 0,2 mm

2 měřicí přístroje

Různé spotřebiče kladou elektrickému proudu za identického napětí různý odpor. Intenzita proudu je různá v závislosti na spotřebiči. Seznámíme se vzájemným vztahem.

Zapojení : Uspořádání podle nákresu. Krokodýlové svorky s banánkem jsou zastrčeny do dvou modulů připojení. Pojistkový drát (dlouhý asi 13 cm) připevníme do krokodýlových svorek. Nejdříve slouží modul akumulátor jako zdroj napětí. Na místo, kam později připojíme druhý modul akumulátor 1,2 V , umístíme modul přímé vedení. Svorkové napětí měříme voltmetrem (měřicí rozsah 3 V =). Intenzitu proudu měříme ampérmetrem (měřicí rozsah 300 mA =).

Pokus : Uzavřeme spínač. Měříme napětí a intenzitu proudu. Poté určíme poměr napětí a intenzity proudu. Výsledek se nazývá elektrický odpor drátu. Jeho jednotkou je Ohm (Ω).

Napětí $U = \dots\dots\dots$ V

Intenzita proudu $I = \dots\dots\dots$ mA = $\dots\dots\dots$ A

$$\text{Odpor } R = \frac{\text{napětí}}{\text{intenzita proudu}} = \frac{U}{I} = \frac{\dots\dots\dots \text{V}}{\dots\dots\dots \text{A}} = \dots\dots\dots \Omega$$

Druhý modul akumulátoru umístíme na místo bloku označeného šrafováním. Svorkové napětí by mělo být nyní dvojnásobné. Potom znovu změříme svorkové napětí a intenzitu proudu. Vypočítáme odpor drátu.

Napětí $U = \dots\dots\dots$ V

Intenzita proudu $I = \dots\dots\dots$ mA = $\dots\dots\dots$ A

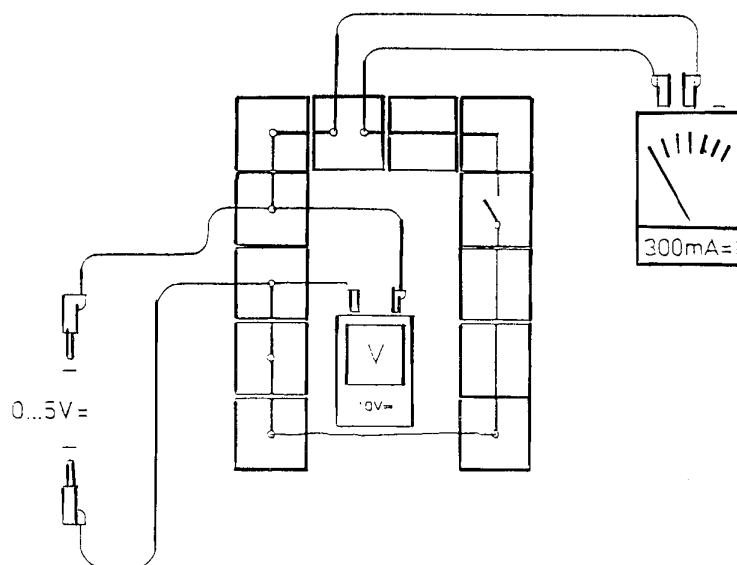
$$\text{Odpor } R = \frac{\text{napětí}}{\text{intenzita proudu}} = \frac{U}{I} = \frac{\dots\dots\dots \text{V}}{\dots\dots\dots \text{A}} = \dots\dots\dots \Omega$$

Závěr : Poměr napětí a intenzity proudu je vždy stejný. Intenzita proudu je úměrná svorkovému napětí. Vzájemný vztah mezi napětím a intenzitou proudu je vyjádřen **Ohmovým zákonem**.

$$\text{Ohmův zákon : } R = \frac{U}{I}$$

Ohmův zákon může být vyjádřen také vzorcem $U = R \cdot I$

Série měření k Ohmovu zákonu

**Materiál (E 2.1.1) :**

- 1 propojovací deska
- 1 modul spínač
- 4 modul připojení
- 3 modul přímé vedení
- 1 modul přímé vedení se zdíčkou
- 1 modul vedení L
- 1 modul vedení L se zdíčkou
- 1 modul přerušené vedení
- 2 krokosvorka s kontaktním kolíkem
- 1 pojistkový drát 0,2 mm
- 6 spojovacích vodičů

2 měřicí přístroje
zdroj elektrické energie

Bude vypočítán odpor drátu pro různá napětí. Tento odpor musí být vždy stejný.

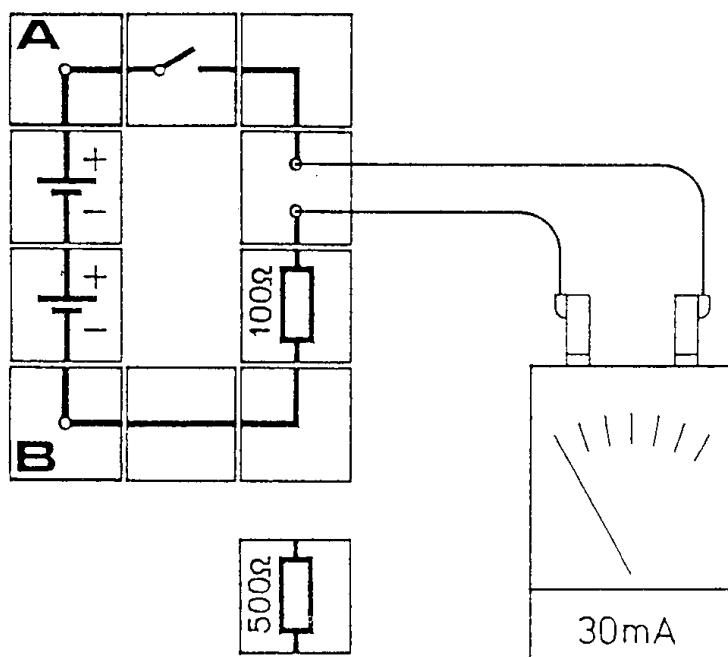
Zapojení : Uspořádání podle nákresu. Nejprve použijeme stejnosměrné napětí 1 Volt. Svorkové napětí měříme voltmetrem (měřicí rozsah 10 V =). Intenzitu proudu měříme ampérmetrem (měřicí rozsah 300 mA =).

Pokus : Uzavřeme spínač a svorkové napětí nastavíme přesně na 1 Volt. Poté měříme intenzitu proudu. Naměřené hodnoty zapisujeme do tabulky. Dále nastavujeme jednu po druhé další dané hodnoty. Příslušným způsobem měříme intenzitu proudu. Po sérii měření vypočítáme velikost odporu, výsledky nakonec zaneseme graficky do diagramu.

Napětí U	Intenzita proudu I	Odpor $R = \frac{U}{I}$
1V mA =..... A Ω
2V mA =..... A Ω
3V mA =..... A Ω
4V mA =..... A Ω
5V mA =..... A Ω

Závěr : Intenzita proudu je úměrná svorkovému napětí. Poměr napětí a intenzity proudu (odpor) je konstantní.

Aplikace Ohmova zákona



Materiál (E 2.2) :

1 propojovací deska
 1 modul spínač
 1 modul odpor $100\ \Omega$
 1 modul odpor $500\ \Omega$
 1 modul přímé vedení
 1 modul přerušené vedení
 2 modul vedení L
 2 modul vedení L se zdílkou
 2 modul akumulátor
 4 spojovací vodiče

2 měřicí přístroje

Velikost proudu v obvodu můžeme vypočítat předem pomocí Ohmova zákona, Tento výpočet provedeme pro dva odpory ($100\ \Omega$ a $500\ \Omega$). Tyto dvě součástky mají funkci spotřebičů.

Zapojení : Uspořádání podle nákresu. Zařadíme první odpor s označením „ $100\ \Omega$ “. Svorkové napětí je kontrolováno voltmetrem (měřicí rozsah $3\ \text{V}$ =), použijeme i ampérmetr s měřicím rozsahem $30\ \text{mA}$ =.

Pokus : Spínač není doposud uzavřen. Nejdříve změříme svorkové napětí. Potom pomocí Ohmova zákona vypočítáme hodnotu proudu v obvodu.

$$\text{Napětí } U = \dots\dots\dots \text{ V, odpor } R = 100\ \Omega \quad \text{Intenzita proudu } I = \frac{U}{R} = \frac{\dots\dots\dots \text{ V}}{100\ \Omega} = \dots\dots\dots \text{ A} = \dots\dots\dots \text{ mA}$$

Uzavřeme spínač a změříme intenzitu proudu. Naměřená hodnota je shodná s hodnotou vypočítanou (nebereme-li v úvahu nepodstatné odchylky způsobené nepřesností v měřeních).

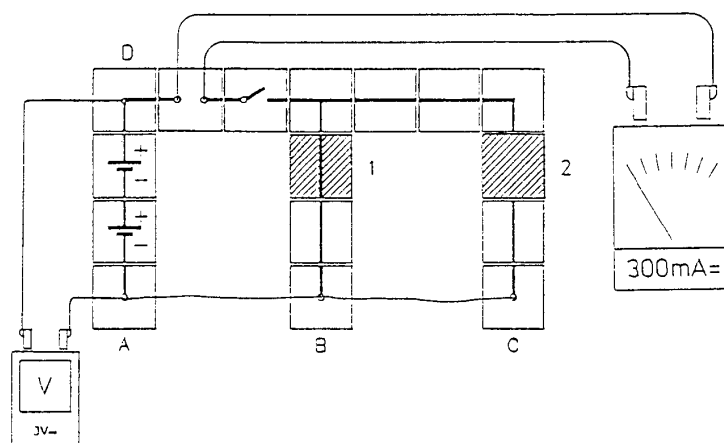
Pokus opakujeme s odporem označeným „ $500\ \Omega$ “.

$$\text{Napětí } U = \dots\dots\dots \text{ V, odpor } R = 500\ \Omega \quad \text{Intenzita proudu } I = \frac{U}{R} = \frac{\dots\dots\dots \text{ V}}{500\ \Omega} = \dots\dots\dots \text{ A} = \dots\dots\dots \text{ mA}$$

Závěr : Za předpokladu, že známe svorkové napětí a odpor připojeného spotřebiče, můžeme pomocí Ohmova zákona předvídat intenzitu proudu v obvodu.

Poznámka : Odpor daného prvku můžeme také měřit přímo většinou elektrických měřicích přístrojů. K tomu je nezbytné zvolit stupnici se symbolem „ Ω “.

Vodiče a velikost jejich odporu



Materiál (E 2.3) :

- 1 propojovací deska
- 1 modul spínač
- 2 modul akumulátor
- 1 modul přerušené vedení
- 3 modul připojení
- 5 modul přímé vedení
- 1 modul vedení L
- 1 modul vedení L se zdíčkou
- 1 modul vedení T
- 1 pojistkový drát 0,2 mm
- 1 odporový drát 0,2 mm
- 3 krokosvorky s kontaktním kolíkem
- 2 spojovací vodiče

měřicí přístroj

Budeme zjišťovat, jakým způsobem velikost odporu závisí na délce a průřezu drátu. Dále budeme porovnávat dva dráty z různých materiálů. Podle Ohmova zákona je intenzita proudu tím nižší, čím vyšší je odpor drátu.

Zapojení : Uspořádání podle nákresu. Voltmetrem (měřicí rozsah 3 V =) měříme nejdříve svorkové napětí na spojení A a D. Do zástrček A, B a C zasuneme kolíky krokodýlových svorek. Svorkami přichytíme kousek (asi 25 cm) tavného drátu. Připravíme si další kus drátu stejné délky. Používáme ampérmetr s měřicím rozsahem 300 mA =. Přímý vodič, označený šrafováním, připojíme do polohy 1, čímž zajistíme, že okruh v drátu probíhá pouze z bodu A do bodu B.

- 1. pokus :** Na chvíli uzavřeme spínač a změříme intenzitu proudu. Spínač by měl být brzy rozpojen (v opačném případě dojde k příliš rychlému vybití baterií). Odpor drátu mezi body A a B vypočítáme z naměřených hodnot napětí a intenzity proudu.

Napětí $U = \dots\dots\dots V$

Intenzita proudu $I = \dots\dots\dots mA = \dots\dots\dots A$

$$\text{Odpor } R = \frac{U}{I} = \frac{\dots\dots\dots V}{\dots\dots\dots A} = \dots\dots\dots \Omega$$

Modul přímé vedení, označený šrafováním, odstraníme z pozice 1 a umístíme do pozice 2, čímž okruh v drátu probíhá z A do C. Drát je dvakrát tak dlouhý jako v předchozím případě. Krátce opět uzavřeme spínač a změříme intenzitu proudu.

Napětí $U = \dots\dots\dots V$

Intenzita proudu $I = \dots\dots\dots mA = \dots\dots\dots A$

$$\text{Odpor } R = \frac{U}{I} = \frac{\dots\dots\dots V}{\dots\dots\dots A} = \dots\dots\dots \Omega$$

Hodnota odporu je dvojnásobná ve srovnání s hodnotou u drátu poloviční délky.

K prvnímu drátu do krokodýlových svorek připneme další kus drátu (asi 25 cm). Tím se průřez drátu zdvojnásobí. Opět změříme intenzitu proudu a vypočítáme velikost odporu.

Napětí $U = \dots\dots\dots V$

Intenzita proudu $I = \dots\dots\dots \text{mA} = \dots\dots\dots A$

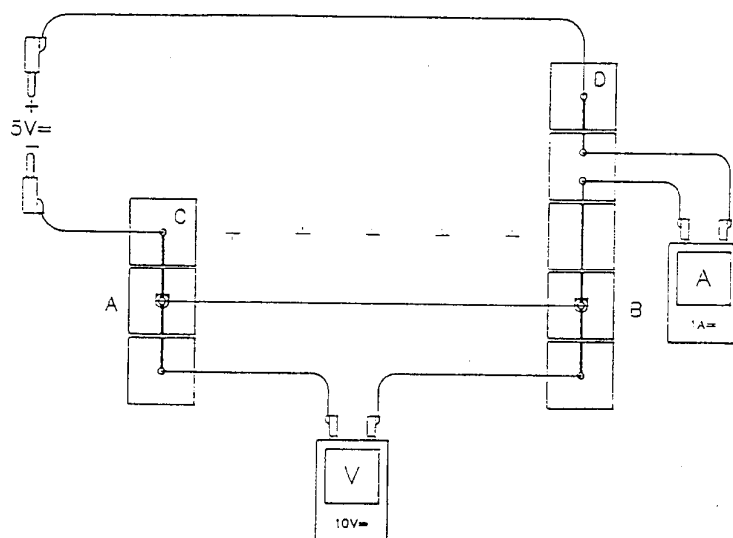
$$\text{Odpor } R = \frac{U}{I} = \frac{\dots\dots\dots V}{\dots\dots\dots A} = \dots\dots\dots \Omega$$

Velikost odporu je poloviční než u polovičního průřezu drátu.

2. pokus : Zopakujeme měření a výpočty ke zjištění odporu drátu.

Závěr : Odpor drátu se zdvojnásobuje se zdvojnásobením délky. Odpor drátu se redukuje na polovinu, jestliže zdvojnásobíme jeho průřez. Vedle toho ještě velikost odporu závisí na materiálu, z něhož je drát vyroben.

Měrný odpor drátů



Materiál (E 2.3.1) :

- 1 propojovací deska
- 1 modul spínač
- 4 modul přepojení
- 1 modul přerušené vedení
- 2 modul přímé vedení se zdíčkou
- 1 modul přímé vedení
- 6 spojovacích vodičů
- 3 krokosvorky s kontaktním kolíkem
- 1 odporový drát 0,2 mm
- 1 měděný drát 0,2 mm

2 měřicí přístroje
zdroj elektrické energie

Určíme měrný odpor dvou drátů z různého materiálu.

Zapojení : Uspořádání podle nákresu. Nejdříve měříme napětí ve spojích C a D pomocí voltmetru (měřicí rozsah 10 V =). Svorky s banánky zasuneme do zásuvek A a B. Do dvou krokodýlových svorek sevřeme kus měděného drátu, délka asi 25 cm. Připravíme si kus odporového drátu stejné délky. Použijeme ampérmetr s měřicím rozsahem 1 A =. Voltmetrem (měřicí rozsah 10 V =) měříme napětí na drátu. Použijeme stejnosměrné napětí 5 voltů.

1. **pokus :** Na chvíli uzavřeme spínač a nastavíme napětí tak, aby voltmetr ukazoval přesně hodnotu 5 voltů. Měříme intenzitu proudu. Spínač musí být brzy rozpojen, protože v obvodu není žádný spotřebič. Z naměřených hodnot napětí a intenzity proudu vypočítáme odpor drátu.

Přesně určíme délku upnutého drátu a vypočítáme plochu průřezu. Průměr drátu je 0,2 mm, plocha průřezu je tudíž $0,1 \cdot 0,1 \cdot \pi \text{ mm}^2 = 3,14 \cdot 10^{-8} \text{ m}^2$. Měrný odpor ρ pro délku 1 m a plochu průřezu 1 m^2 získáme na základě

$$\text{vzorce : } \rho = \frac{R \cdot A}{l} \Omega \text{m}$$

Napětí $U = \dots\dots\dots \text{ V}$

Intenzita proudu $I = \dots\dots\dots \text{ mA} = \dots\dots\dots \text{ A}$

$$\text{Odpor } R = \frac{U}{I} = \frac{\dots\dots\dots \text{ V}}{\dots\dots\dots \text{ A}} = \dots\dots\dots \Omega$$

Měrný odpor $\rho = \dots\dots\dots$

2. **pokus :** Měděný drát nahradíme odporovým drátem a zopakujeme měření z prvního pokusu. Opět vypočteme odpor a měrný odpor. Odporový drát má stejný průměr, a tudíž stejnou plochu průřezu jako měděný drát.

Napětí $U = \dots\dots\dots V$

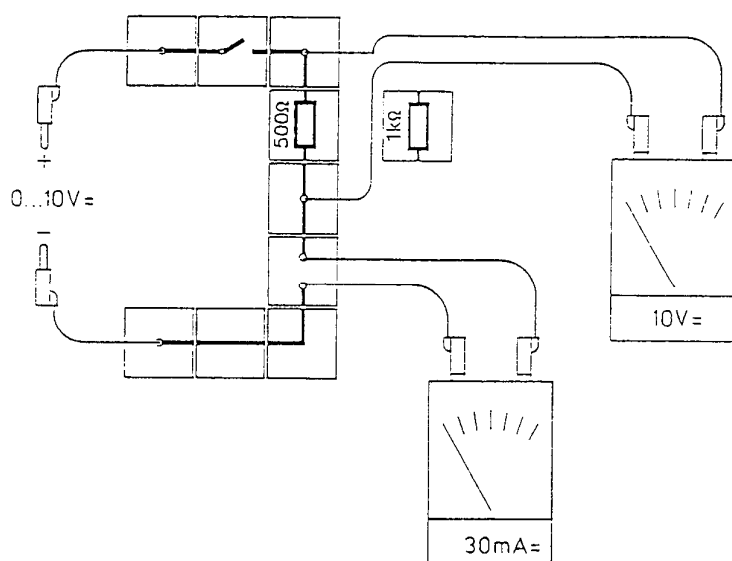
Intenzita proudu $I = \dots\dots\dots \text{mA} = \dots\dots\dots A$

$$\text{Odpor } R = \frac{U}{I} = \frac{\dots\dots\dots V}{\dots\dots\dots A} = \dots\dots\dots \Omega$$

Měrný odpor $\rho = \dots\dots\dots$

Závěr : Měrný odpor drátu můžeme vypočítat, pokud je určen odpor drátu známé délky a plochy průřezu. Měrný odpor měděného drátu je asi $2 \cdot 10^{-8} \Omega\text{m}$, měrný odpor odporového drátu je asi $1 \cdot 10^{-6} \Omega\text{m}$. Elektrická vodivost měděného drátu je 50-krát lepší než vodivost drátu odporového.

Ohmické odpory

**Materiál (E 2.4) :**

- 1 propojovací deska
- 2 modul připojení
- 1 modul spínač
- 1 modul přímé vedení
- 1 modul přímé vedení se zdíčkou
- 1 modul vedení L
- 1 modul vedení L se zdíčkou
- 1 modul přerušení
- 1 modul odpor 1 k Ω
- 1 modul odpor 500 Ω
- 6 spojovacích vodičů

2 měřicí přístroje
zdroj elektrické energie

Prvky s konstantní hodnotou odporu (nezávislé na intenzitě proudu) se nazývají „ohmické odpory“. V těchto ohmických odporech je intenzita proudu přímo úměrná použitému napětí. To neplatí u nelegovaných kovů jako měď, železo, atd. Platí to však u jedné z jejich typických slitin „konstantanu“. Budeme zjišťovat velikost odporu u různých prvků použitých jako odpory.

Zapojení : Uspořádání podle nákresu. Množství použitého prvku je určováno individuálně. Napětí v rezistoru měříme na bodech A a B voltmetrem (měřicí rozsah 10 V =). Použijeme na měření ampérmetr s měřicím rozsahem 30 mA =. Nejprve zapojíme 1 V stejnosměrného napětí.

- 1. pokus :** Připojíme prvek s označením 500 Ω a uzavřeme spínač. Intenzita proudu bude měřená při napětí $U=1$ V. Potom nastavíme další hodnoty napětí podle níže uvedené tabulky. Hodnoty odporu vypočítáme na základě naměřených výšek napětí a intenzity proudu.

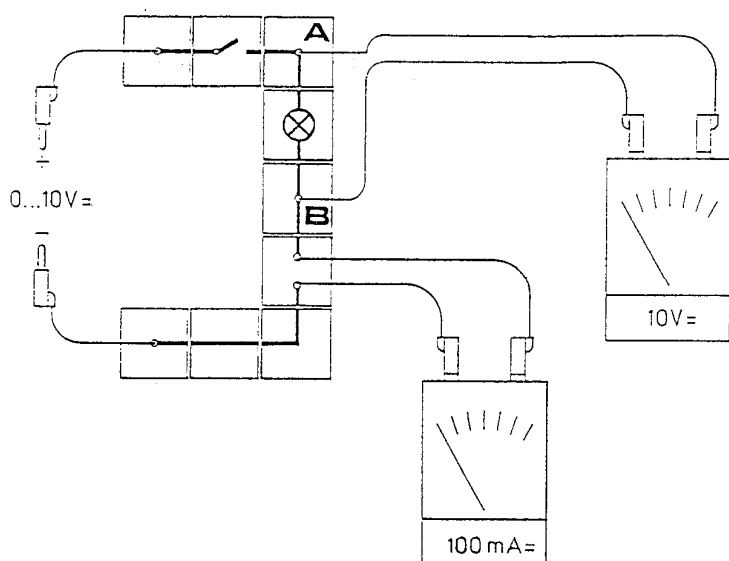
napětí U	intenzita proudu I	odpor R
1 V mA = A Ω
5 V mA = A Ω
10 V mA = A Ω

- 2. pokus :** Odpor R prvku označeného „1 k Ω “ určíme stejným způsobem jako v prvním pokusu.

napětí U	intenzita proudu I	odpor R
1 V mA = A Ω
5 V mA = A Ω
10 V mA = A Ω

Závěr : Existují prvky, jejichž odpor je vždy konstantní. Tyto prvky nazýváme ohmické odpory.

Žárovka není ohmickým odporem



Materiál (E 2.5) :

- 1 propojovací deska
- 1 modul spínač
- 2 modul připojení
- 1 modul přímé vedení
- 1 modul vedení L
- 1 modul vedení L se zdíčkou
- 1 modul přerušené vedení
- 1 modul přímé vedení se zdíčkou
- 1 modul s objímkou
- 1 žárovka E10, 10V/0,05A
- 6 spojovacích vodičů

2 měřicí přístroje
zdroj elektrické energie

Budeme zjišťovat odpor žárovky při různém napětí. Má zvýšení teploty vlákna žárovky vliv na odpor ?

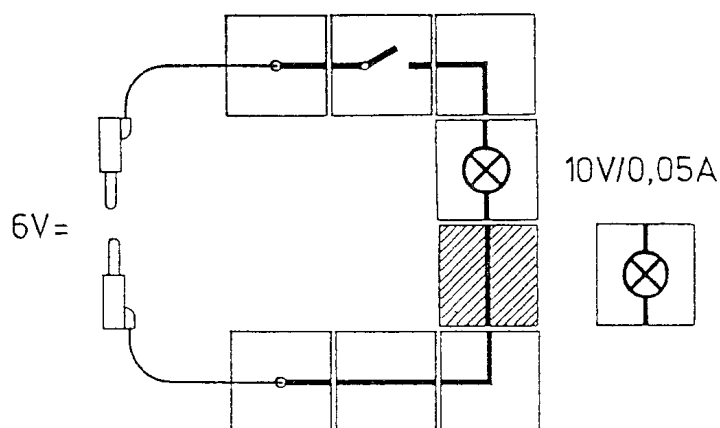
Zapojení : Uspořádání podle nákresu. Napětí žárovky měříme voltmetrem (měřicí rozsah 10 V =) ve spojích A a B. Použijeme ampérmetr s měřicím rozsahem 100 mA =.

1. **pokus :** Nejdříve nastavíme použité stejnosměrné napětí na hodnotu 1 V a uzavřeme spínač. Zaznamenáme intenzitu proudu naměřenou ampérmetrem. Potom postupně nastavujeme další hodnoty napětí uvedené v tabulce. Měříme a značíme si naměřené hodnoty intenzity proudu. Pozorujte žárovku! Vlákno se doposud nerozžhavo. Při 10 V se však žárovka rozsvítila naplno. Hodnoty odporu vypočítáváme z naměřených hodnot svorkového napětí a intenzity proudu.

napětí U	intenzita proudu I	Odpor $R = \frac{U}{I}$
1 V mA = A Ω
5 V mA = A Ω
10 V mA = A Ω

Závěr : Hodnota odporu kovového vlákna se zvyšuje se zvyšující se teplotou. Žárovka není ohmickým odporem.

Sériové zapojení žárovek

**Materiál (E 2.6) :**

- 1 propojovací deska
- 2 modul připojení
- 2 modul přímé vedení
- 1 modul spínač
- 2 modul vedení L
- 2 modul s objímkou E10
- 2 žárovky E10, 10V/0,05A
- 2 spojovací vodiče

zdroj elektrické energie

Dvě žárovky mohou být zapojeny do obvodu dvěma různými způsoby. Tento pokus se zabývá sériovým zapojením žárovek.

Zapojení : Uspořádání podle nákresu. Nejprve připojíme pouze jednu žárovku. Později nahradíme modul přímé vedení, znázorněný šrafováním, druhým modulem. Použijeme stejnosměrné napětí, 6 voltů.

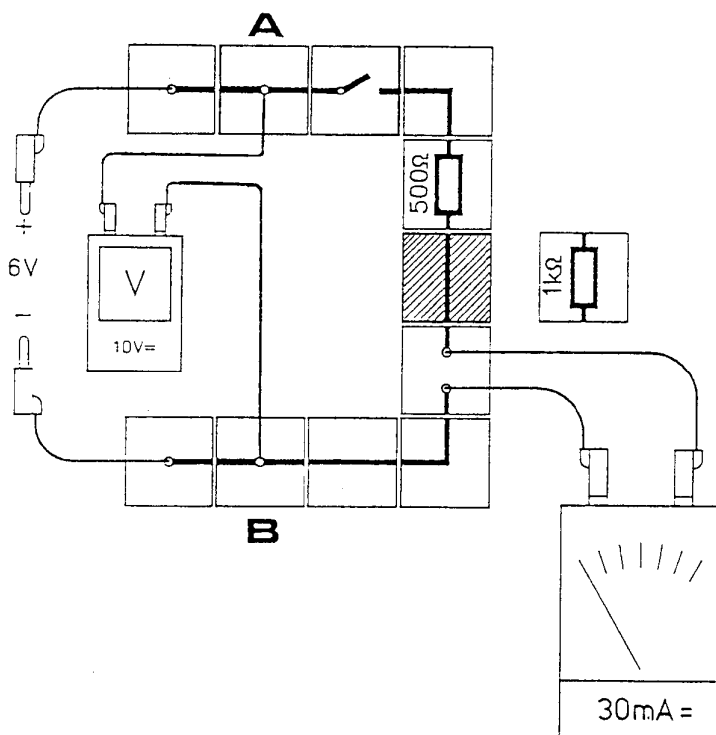
Pokus : Uzavřeme spínač a zapamatujeme si intenzitu světla žárovky. Pak spínač opět rozpojíme a přímý vodič, znázorněný šrafováním, nahradíme druhou žárovkou. Po uzavření spínače si můžeme povšimnout, že intenzita světla dvou žárovek je mnohem nižší, než v případě jediné žárovky zapojené předtím. Pokud zvýšíme přiváděné napětí na 12 voltů, dosáhneme přibližně stejné intenzity světla jako v prvním případě.

Co se stane, jestliže jednu žárovku vyjmeme z objímky ?

Závěr : Pro sériově zapojení dvou žárovek je potřeba dvojnásobného napětí. V případě, že jednu žárovku odstraníme, obvod se přeruší.

Poznámka : Jestliže jedna ze žárovek v domě selže, elektrický obvod se nepřeruší. Co to znamená ?

Sériové zapojení ohmických odporů



Materiál (E 2.7) :

- 1 propojovací deska
- 2 modul připojení
- 2 modul přímé vedení se zdílkou
- 1 modul spínač
- 2 modul přímé vedení
- 2 modul vedení L
- 1 modul přerušené vedení
- 1 modul odpor 500 Ω
- 1 modul 1 kΩ
- 6 spojovacích vodičů

2 měřicí přístroje
zdroj elektrické energie

Dva odpory 500 Ω a 1 kΩ připojíme jeden za druhým (do série). Jaký je celkový odpor takového uspořádání ?

Zapojení : Uspořádání podle nákresu. Zapojíme stejnosměrné napětí 10 voltů. Zapojené napětí měříme voltmetrem (měřicí rozsah 10 V =) na spojích A a B. Napětí nastavíme přesně na 10 V. Použijeme ampérmetr s měřicím rozsahem 30 mA =.

1. **pokus** Uzavřeme spínač. Elektrický proud prochází ohmickým odporem $R = 500 \Omega$ a ampérmetrem (měřicí rozsah 30 mA =).

Intenzita proudu je mA = A

2. **pokus :** Odpor 500 Ω nahradíme odporem 1 kΩ. Po uzavření spínače prochází elektrický proud ohmickým odporem $R = 1 \text{ k}\Omega$ (1000 Ω) a ampérmetrem (měřicí rozsah 30 mA =).

Intenzita proudu je mA = A

1. **pokus :** Přímý vodič, označený šrafováním, nahradíme odporem 500 Ω. Oba odpory jsou nyní zapojeny do série. Elektrický proud prochází ohmickými odpory $R_1 = 1 \text{ k}\Omega$ a $R_2 = 500 \Omega$ a ampérmetrem.

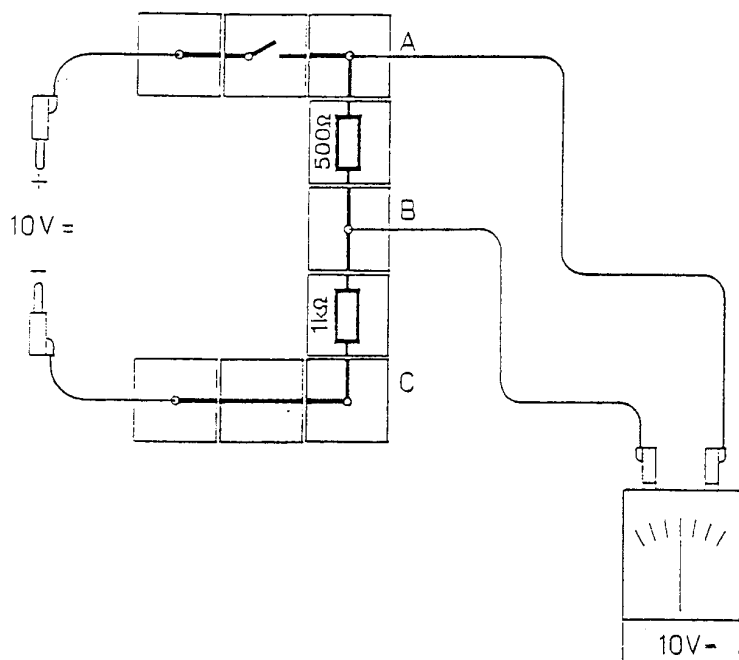
Intenzita proudu je mA = A

$$\text{Celkový odpor } R = \frac{10 \text{ V}}{\text{..... A}} = \text{..... } \Omega$$

Přidáme R_1 a R_2 , a provedeme srovnání.

Závěr : Při sériovém zapojení ohmických odporů je celkový odpor roven součtu jejich jednotlivých odporů. Platí vzorec : $R = R_1 + R_2$

Dělič napětí



Materiál (E 2.8) :

- 1 propojovací deska
- 2 modul připojení
- 1 modul přímé vedení
- 1 modul spínač
- 2 modul vedení L se zdíčkou
- 1 modul přímé vedení se zdíčkou
- 1 modul odpor $500\ \Omega$
- 1 modul odpor $1\ \text{k}\Omega$
- 4 spojovací vodiče

*měřicí přístroj
zdroj elektrické energie*

Prochází-li elektrický proud dvěma ohmickými odpory (R_1 a R_2) zapojenými do série, přiváděné napětí se dělí na dvě dílčí napětí U_1 a U_2 . Jaká zákonitost platí pro dělení napětí ?

Zapojení : Uspořádání podle nákresu. Nejdříve měříme voltmetrem (měřicí rozsah $10\ \text{V} =$) celkové napětí U v bodech A a C. Celkové napětí nastavíme na 6 Voltů. Potom měříme v odporech jednotlivá dílčí napětí.

Pokus : Uzavřeme spínač. Voltmetr je nejdříve připojen ke spojům A a B.

V odporu R_1 ($500\ \Omega$) měříme dílčí napětí $U_1 = \dots\dots\dots\ \text{V}$

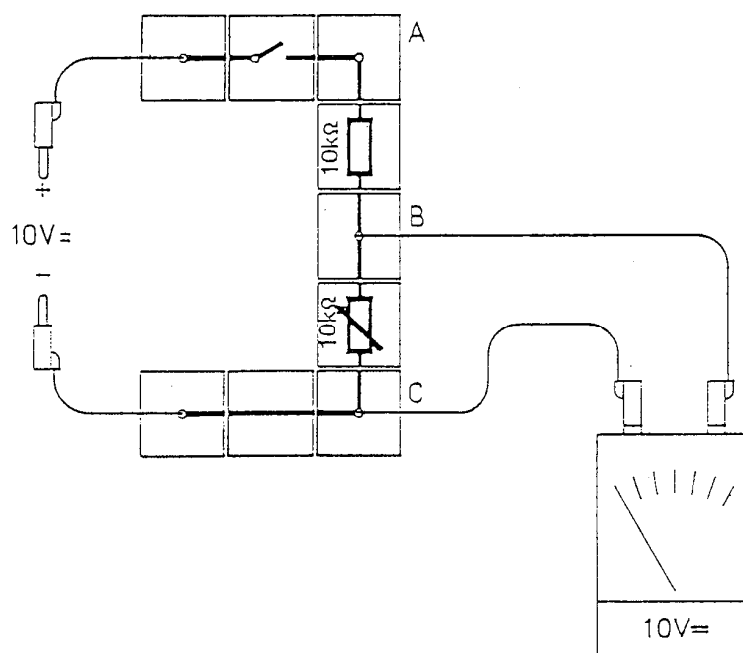
Pak připojíme voltmetr ke spojům B a C.

V odporu R_2 ($1\ \text{k}\Omega$) měříme dílčí napětí $U_2 = \dots\dots\dots\ \text{V}$

Závěry :

1. Součet dílčích napětí je roven celkovému napětí : $U_1 + U_2 = U$
2. Dělení napětí je takové, že vyšší dílčí napětí naměříme v odporu s vyšší hodnotou odporu.

Posuvný odpor



Materiál (E 2.8.1) :

- 1 propojovací deska
- 2 modul připojení
- 1 modul spínač
- 1 modul přímé vedení
- 2 modul vedení L se zdíčkou
- 1 modul přímé vedení se zdíčkou
- 1 modul odpor 10 k Ω
- 1 modul nastavitelný odpor 10 k Ω
- 4 spojovací vodiče

*měřicí přístroj
zdroj elektrické energie*

Velikost odporu proměnlivého odporu 10 k Ω můžeme nastavit pomocí regulátoru od téměř 0 Ω do 10000 Ω . Zákonitost o dělení napětí nám ukáže, při jakém konečném nastavení dosáhneme 0 Ω a při jakém 10000 Ω .

Zapojení : Uspořádání podle nákresu. Nejdříve měříme voltmetrem (měřicí rozsah 10V =) na proměnlivém odporu celkové napětí (ve spojích A a C), potom dílčí napětí. Nastavíme 10 voltů, stejnosměrné napětí. Čím nižší je dílčí odpor při zapojení do série, tím nižší je dílčí napětí v tomto rezistoru.

Pokus : Regulátorem otáčíme po směru hodinových ručiček až k zarážce.

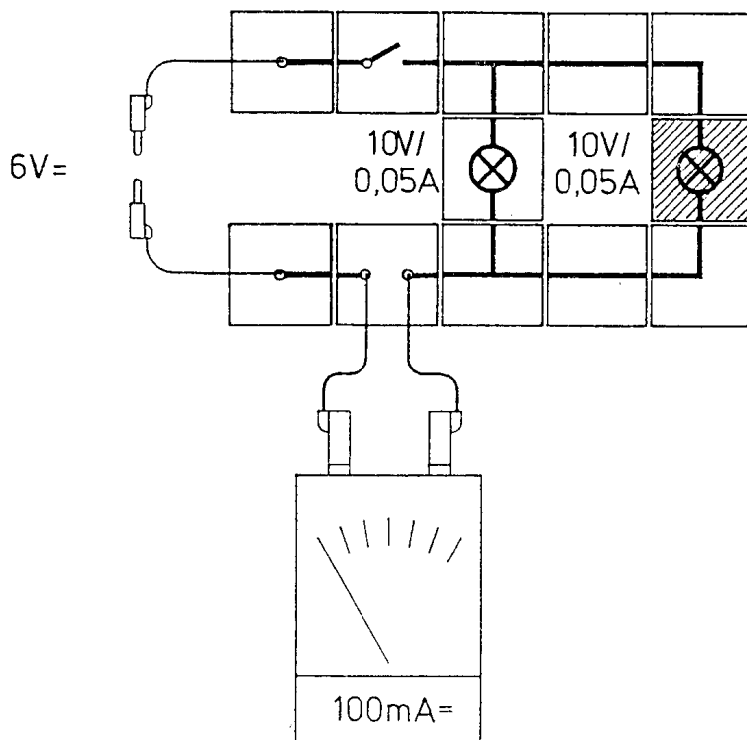
Naměřené dílčí napětí : V

Nyní otáčíme regulátorem proti směru hodinových ručiček až k zarážce.

Naměřené dílčí napětí : V

Závěr : Jestliže otáčíme regulátorem po směru hodinových ručiček až k zarážce, odpor je 10 k Ω , otáčíme-li jím proti směru až k zarážce, odpor je téměř 0 Ω .

Paralelní zapojení žárovek



Materiál (E 2.9) :

- 1 propojovací deska
- 2 modul připojení
- 1 modul spínač
- 1 modul přerušené vedení
- 2 modul vedení T
- 2 modul přímé vedení
- 2 modul vedení L
- 2 modul s objímkou E10
- 2 žárovky E10, 10V/0,05A
- 4 spojovací vodiče

*zdroj elektrické energie
měřicí přístroj*

Paralelní zapojení způsobuje větvení elektrického proudu. Prozkoumáme povahu dvou paralelně zapojených žárovek.

Zapojení : Uspořádání podle nákresu. Zatím nepřipojujeme objímku označenou šrafováním. Použijeme ampérmetr s měřícím rozsahem 100 mA =. Zapojíme stejnosměrné napětí 6 voltů.

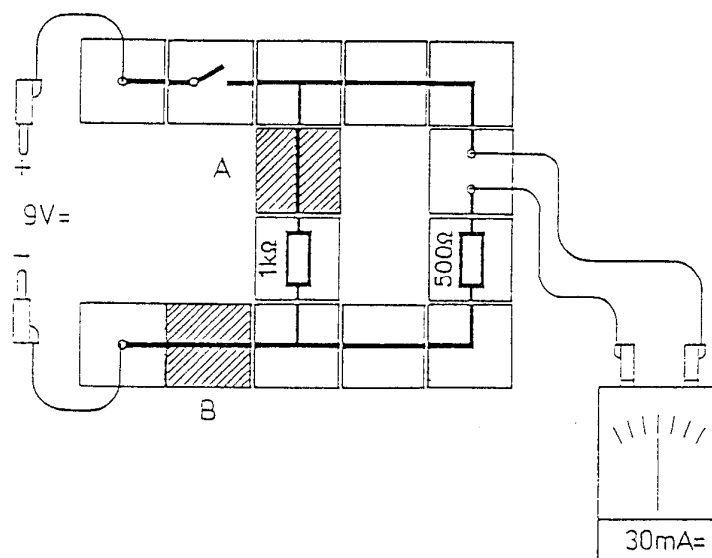
Pokus : Uzavřeme spínač a zapamatujeme si intenzitu světla žárovky. Poznačíme si také intenzitu proudu změřenou ampérmetrem. Rozpojíme spínač a na vyšrafované místo připojíme objímku se druhou žárovkou. Po uzavření spínače můžeme pozorovat, že žárovky vykazují stejnou intenzitu světla jako předtím, v případě jedné žárovky. Hodnota intenzity proudu je ve srovnání s předchozí naměřenou hodnotou dvojnásobná.

Co se stane, jestliže vyšroubujeme žárovku z objímky ?

Závěr : Při paralelním zapojení dvou žárovek se intenzita proudu zdvojnásobuje. Odstraníme-li jednu ze žárovek, druhá svítí dále.

Poznámka : Žárovky a domácí elektrické přístroje jsou zapojeny paralelně. Při současném zapojení několika přístrojů se intenzita proudu zvyšuje. Pojistka slouží jako ochrana před přetížením.

Paralelní zapojení ohmických odporů



Materiál (E 2.10) :

- 1 propojovací deska
- 2 modul připojení
- 1 modul spínač
- 4 modul přímé vedení
- 2 modul vedení T
- 2 modul vedení L
- 1 modul přerušené vedení
- 1 modul odpor 1 k Ω
- 1 modul 500 Ω
- 4 spojovací vodiče
- měřicí přístroj

zdroj elektrické energie

Měřením napětí a intenzity proudu vypočítáme celkové napětí paralelně zapojených ohmických odporů.

Zapojení : Uspořádání podle nákresu. K zapojení použijeme odpory 500 Ω a 1 k Ω . Zapojíme stejnosměrné napětí 9 voltů. Použijeme ampérmetr s měřicím rozsahem 30 mA =. Ampérmetr nejdříve připojíme do větve obvodu, v níž je umístěn rezistor 500 Ω .

1. **pokus :** Uzavřeme spínač a měříme intenzitu proudu I

$$I_1 = \dots\dots\dots \text{ mA} = \dots\dots\dots \text{ A}$$

2. **pokus :** Modul přerušené vedení nahradíme přímým (označení A), který je označen šrafováním, do dvou větví paralelního zapojení. Uzavřeme spínač a na odporu 1 k Ω měříme intenzitu proudu I_2 .

$$I_2 = \dots\dots\dots \text{ mA} = \dots\dots\dots \text{ A}$$

3. **pokus :** Modul přerušené vedení nahradíme přímým vodičem (označení B), který je označen šrafováním. Po uzavření spínače měříme intenzitu proudu I.

$$I = \dots\dots\dots \text{ mA} = \dots\dots\dots \text{ A}$$

Sečteme intenzity proudu I_1 a I_2 obou paralelně zapojených větví. Tyto hodnoty porovnáme s intenzitou proudu lineární větve.

Celkový odpor paralelního zapojení vypočítáme pomocí Ohmova zákona.

Napětí $U = 9 \text{ V}$

Intenzita proudu $I = \dots\dots\dots \text{ mA} = \dots\dots\dots \text{ A}$

$$\text{Odpor } R = \frac{U}{I} = \frac{\dots\dots\dots \text{ V}}{\dots\dots\dots \text{ A}} = \dots\dots\dots \Omega$$

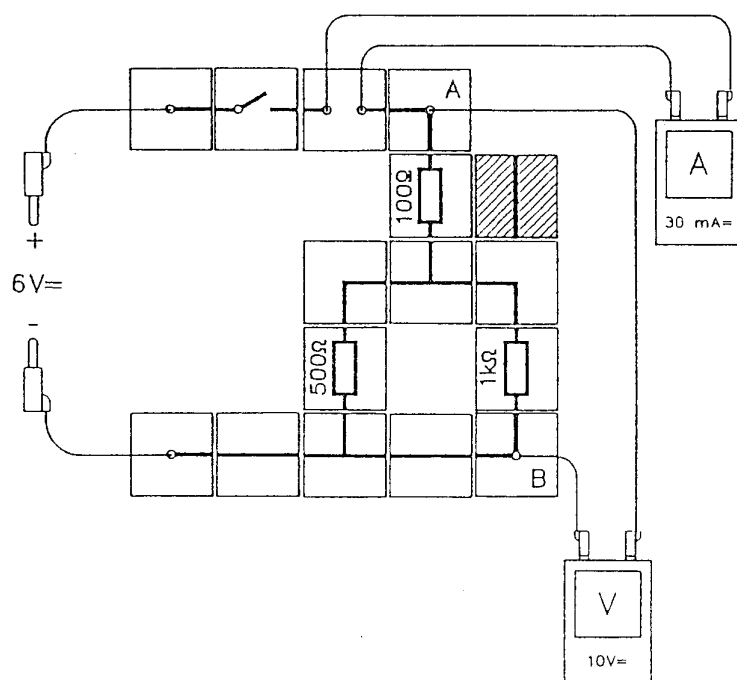
Závěr : Intenzita proudu se zvýší paralelním připojením druhého odporu. Součet intenzit proudu ve větvích paralelního zapojení je roven intenzitě proudu v lineární větvi zapojení.

Celkový odpor se stane menší než dva dílčí odpory v paralelním zapojení.

Poznámka : Je možné také vypočítat celkový odpor paralelního zapojení. Pro tento celkový odpor platí :

$$\frac{1}{R} = \frac{1}{R_1} + \frac{1}{R_2} \text{ nebo převedeno } R = \frac{R_1 \cdot R_2}{R_1 + R_2}$$

Rezistory v paralelním / sériovém zapojení



Materiál (E 2.11) :

- 1 propojovací deska
- 2 modul připojení
- 1 modul spínač
- 1 modul přerušené vedení
- 3 modul přímé vedení
- 2 modul vedení T
- 2 modul vedení L
- 2 modul vedení L se zdíčkou
- 1 modul odpor 100 Ω
- 1 modul odpor 500 Ω
- 1 modul odpor 1 kΩ
- 6 spojovacích vodičů

2 měřicí přístroje
zdroj elektrické energie

Jaký je celkový odpor kombinace ohmických odporů v sériovém a paralelním zapojení ?

Zapojení : Uspořádání podle nákresu. Modul odpor 100 Ω doposud nepřipojujeme. Namísto něj připojíme modul přímé vedení označený šrafováním. Paralelně zapojíme dva odpory $R_1=500\ \Omega$ a $R_2=1\ \text{k}\Omega$. Použijeme ampérmetr s měřicím rozsahem 30 mA =. Ke spojům A a B připojíme voltmetr (měřicí rozsah 10 V =), abychom zjistili napětí odporů (bez ampérmetru). Zapojíme stejnosměrný proud a nastavíme jej tak, aby napětí na odporu bylo 9 voltů.

1. **pokus :** Uzavřeme spínač a měříme intenzitu proudu. Pomocí Ohmova zákona vypočítáme celkový odpor paralelního zapojení.

napětí $U = 9\ \text{V}$

intenzita proudu $I = \dots\dots\dots\ \text{mA} = \dots\dots\dots\ \text{A}$

$$\text{Odpor } R = \frac{U}{I} = \frac{\dots\dots\dots\ \text{V}}{\dots\dots\dots\ \text{A}} = \dots\dots\dots\ \Omega$$

2. **pokus :** Modul přímé vedení nahradíme modulem odpor 100 Ω. Uzavřeme spínač a opět měříme intenzitu proudu. Vypočítáme odpor tohoto zapojení :

napětí $U = 9\ \text{V}$

intenzita proudu $I = \dots\dots\dots\ \text{mA} = \dots\dots\dots\ \text{A}$

$$R = \frac{U}{I} = \frac{\dots\dots\dots\ \text{V}}{\dots\dots\dots\ \text{A}} = \dots\dots\dots\ \Omega$$

Výsledek ověříme výpočtem celkového odporu. Nejprve použijeme vzoreček pro výpočet paralelních zapojení :

$$\frac{1}{R} = \frac{1}{R_1} + \frac{1}{R_2} \text{ nebo převedeno } R = \frac{R_1 \cdot R_2}{R_1 + R_2}$$

Tímto způsobem získáme celkový odpor $R = 333 \Omega$.

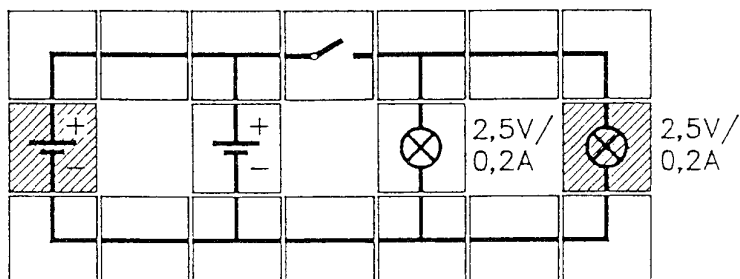
Potom použijeme vzorec pro sériové zapojení :

$$R_{\text{tot}} = R + R_3$$

Tímto způsobem získáme celkový odpor $R_{\text{tot}} = 433 \Omega$.

Závěr : Celkový odpor v paralelně-sériových zapojeních zjistíme postupnými výpočty odporů jednotlivých zapojení.

Proč jsou zdroje napětí zapojovány paralelně ?



Materiál (E 2.12) :

- 1 propojovací deska
- 1 modul spínač
- 2 modul akumulátor
- 2 modul s objímkou E10
- 4 modul vedení L
- 5 modul přímé vedení
- 4 modul vedení T
- 2 žárovky E10, 2,5 V/0,2A

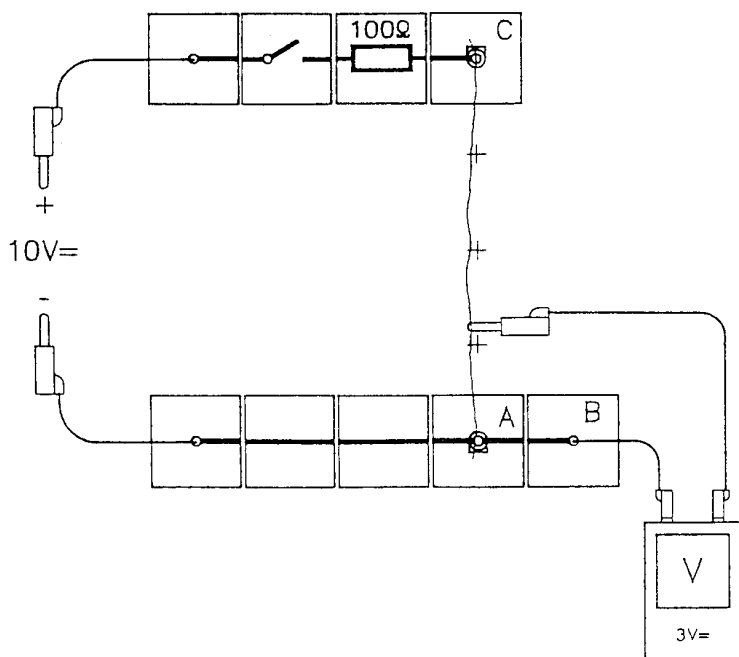
Proč jsou zdroje napětí zapojovány paralelně, ačkoli nedochází ke zvýšení celkového napětí ? Tento pokus ukáže nezbytnost paralelního zapojování zdrojů napětí.

Zapojení : Uspořádání podle nákresu. Dvě části označené šrafováním doposud nejsou připojeny. 2,5 V žárovka je napájena z modulu akumulátor.

1. **pokus :** Uzavřeme spínač (po dobu následujících pokusů zůstává uzavřen). Pozorujeme intenzitu světla žárovky.
2. **pokus :** Dohromady se žárovkou zapojíme do obvodu druhý modul s objímkou (označen šrafováním). Opět pozorujeme intenzitu světla z první žárovky. Sníží se (přestože by ve skutečnosti mělo zůstat stejné).
3. **pokus :** Do obvodu připojíme, paralelně s prvním, druhý modul akumulátor (označen šrafováním). Intenzita světla obou žárovek se zvýší.

Závěr : Svorkové napětí zdroje napětí se může snížit vlivem spotřeby proudu. Se zdroji napětí připojenými paralelně je možno spotřebovávat více elektřiny.

Model potenciometru



Materiál (E 2.13) :

- 1 propojovací deska
- 4 modul připojení
- 1 modul spínač
- 1 modul odpor 100 Ω
- 2 modul přímé vedení
- 1 modul přímé vedení se zdíčkou
- 2 krokosvorky s kontaktním kolíkem
- 1 pojistkový drát 0,2 mm
- 4 spojovací vodiče

*měřicí přístroj
zdroj elektrické energie*

Jakékoli napětí mezi hodnotami 0-maximum může být odvedeno pomocí potenciometru. Tento pokus poslouží jako model funkce potenciometru.

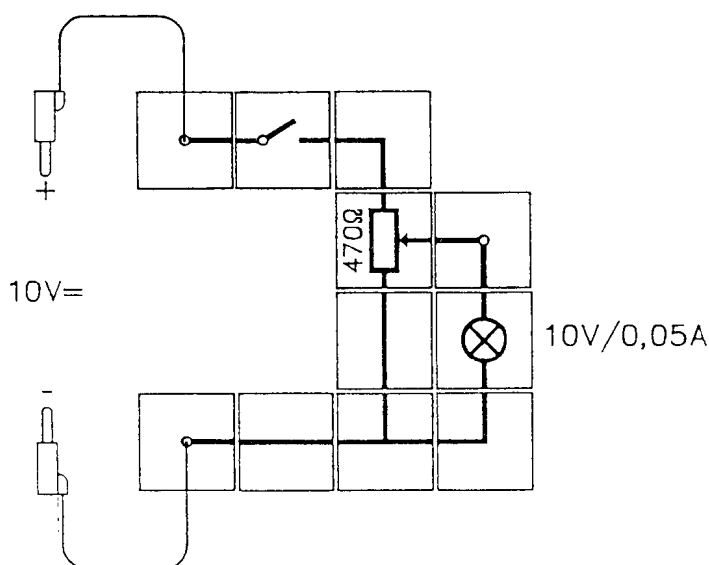
Zapojení : Uspořádání podle nákresu. Krokosvorky připojíme v bodech A a C. Pojistkový drát (asi 25 cm) upneme mezi tyto svorky. V případě, že nastavený odpor je 0, jako spotřebič poslouží odpor 100 Ω . Na drátu je tudíž jen část celkového napětí. Celkové dosažitelné napětí, které můžeme regulovat, spočívá mezi oběma konci drátu. Odvedení dílčího napětí provedeme "odvodem", který se může pohybovat napříč drátem. Potenciometr má v důsledku toho tři kontakty.

Použijeme voltmetr s měřícím rozsahem 3 V =. Spojovací drát voltmetru připojíme v bodě B, druhý vodič zůstane nepřipojen. Zapojíme stejnosměrné napětí 10 V.

Pokus : Uzavřeme spínač. Konektorem druhého vodiče voltmetru pomalu pohybuje po upevněném drátu. Voltmetr ukazuje napětí mezi 0 a maximální hodnotou (přibližně 2 V).

Závěr : Potřebujeme-li získat dílčí napětí z celkového napětí, tato napětí můžeme získat pomocí potenciometru.

Ztlumení osvětlení pomocí potenciometru



Materiál (E 2.13.1) :

- 1 propojovací deska
- 2 modul připojení
- 1 modul spínač
- 2 modul přímé vedení
- 2 modul vedení L
- 1 modul vedení L se zdílkou
- 1 modul s objímkou
- 1 modul potenciometru 470 Ω
- 1 modul vedení T
- 1 žárovka E10, 10V/0,05A
- 2 spojovací vodiče

zdroj elektrické energie

Potenciometrem nastavujeme napětí žárovky.

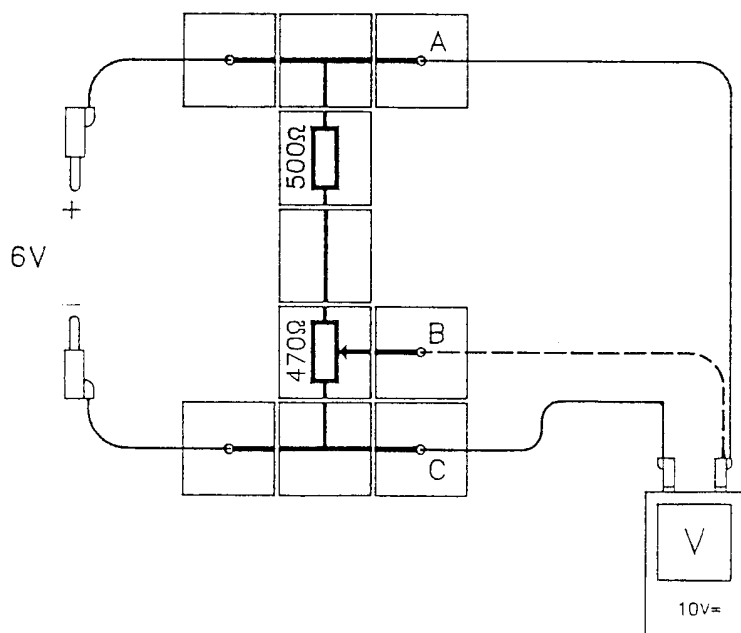
Zapojení : Uspořádání podle nákresu. Na potenciometr zapojíme celkové napětí. Potenciometr má tři kontakty. Mezi koncovým a středním kontaktem odvedeme napětí žárovky. Otočíme-li regulačním knoflíkem úplně doleva, žárovka má minimální napětí. Otočíme-li jím úplně doprava, odvedli jsme do žárovky maximální napětí. Zapojíme stejnosměrné napětí 10 V. Regulačním knoflíkem potenciometru otočíme proti směru hodinových ručiček k zarážce.

Pokus : Uzavřeme spínač a pomalu otáčíme regulačním knoflíkem potenciometru po směru hodinových ručiček. Žárovka začne zářit. Regulační knoflík otočíme zpět doleva. Žárovka zhasne.

Poznámka : Pokud zapojíme místo žárovky voltmetr, můžeme změřit dílčí napětí na spotřebiči.

Závěr : Napětí na spotřebiči může být nastaveno pomocí potenciometru.

Nezatížený potenciometr



Materiál (E 2.13.2) :

- 1 propojovací deska
- 5 modul připojení
- 2 modul vedení T
- 1 modul přímé vedení
- 1 modul odpor 500 Ω
- 1 modul potenciometr 470 Ω
- 4 spojovací vodiče

*měřicí přístroj
zdroj elektrické energie*

Přesto, že zapojíme konstantní napětí, potenciometrem dosáhneme napětí různých.

Zapojení : Uspořádání podle nákresu. Modul potenciometr zapojíme do série s modulem odpor 500 Ω . Na potenciometru je proto asi polovina přiváděného napětí. Regulační knoflík potenciometru otočíme proti směru hodinových ručiček jak nejdál to půjde. Voltmetr nejdříve připojíme v bodech A a C. Používáme voltmetr s měřicím rozsahem 10 V =.

1. **pokus :** Přiložíme napětí 10 V. Poté zapojíme voltmetr do bodů B a C. Tak změříme napětí odvedené regulačním knoflíkem. Regulační knoflík potenciometru pomalu otáčíme po směru hodinových ručiček a na voltmetru sledujeme napětí.

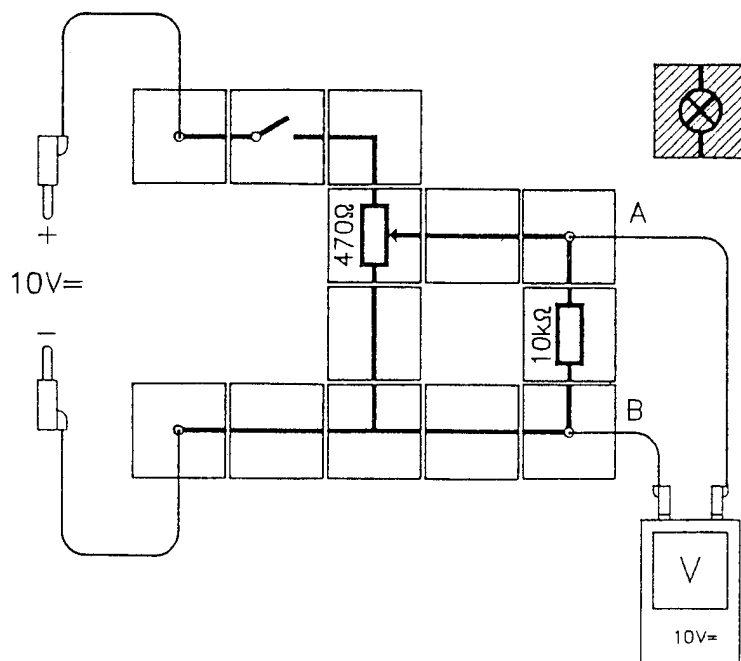
Přiváděné napětí se dělí mezi potenciometr a odpor 500 Ω , to znamená, že na potenciometru je pouze polovina 10 voltového napětí.

Získáme napětí od V do V.

2. **pokus :** Odpor 500 Ω nahradíme odporem 100 Ω . Nyní je větší část přiváděného napětí na potenciometru. Protože odpor potenciometru je přibližně pětikrát vyšší než odpor modulu 100 Ω , můžeme na potenciometru dosáhnout maximálního napětí 8,3 V (t. j. 5/6 z 10 voltů).

Závěr : Pomoci potenciometru můžeme nastavit napětí na spotřebiči. Dílčí napětí potenciometru (maximální odveditelné napětí) závisí na odporu.

Zatížený potenciometr



Materiál (E 2.13.3) :

- 1 propojovací deska
- 2 modul připojení
- 2 modul vedení L se zdíčkou
- 1 modul spínač
- 1 modul vedení L
- 1 modul vedení T
- 4 modul přímé vedení
- 1 modul potenciometr 470 Ω
- 1 modul odpor 10 kΩ
- 1 modul s objímkou
- 1 žárovka E10, 10V/0,05A
- 4 spojovací vodiče

*měřicí přístroj
zdroj elektrické energie*

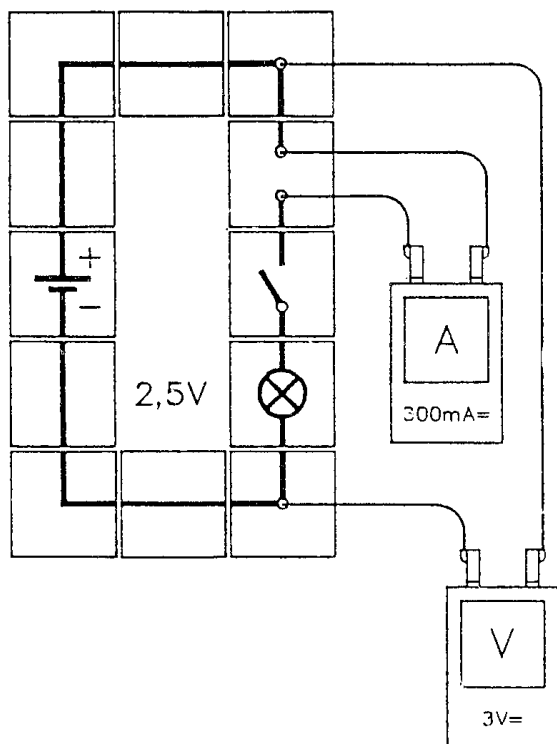
Budeme zkoumat napětí potenciometru, když je zatížen, t. j. když je k němu připojen spotřebič.

Zapojení : Uspořádání podle nákresu. Regulační knoflík potenciometru otočíme proti směru hodinových ručiček až na doraz. Do bodů A a B připojíme voltmetr. Používáme voltmetr s měřicím rozsahem 10 V =. Mezi rohovými moduly A a B zůstává ještě trochu místa na objímku, kterou připojíme později. Zapojíme stejnosměrné napětí 10 V =.

1. **pokus :** Uzavřeme spínač a otočíme regulačním knoflíkem potenciometru po směru hodinových ručiček až na doraz, čímž odvedeme maximální množství napětí, jehož hodnotu zaznamenáváme. Nyní mezi body A a B připojíme modul se žárovkou E 10, 10 V/0,05 A. Opět sledujeme napětí a poznamenáme si jeho hodnotu. Napětí na potenciometru klesá vlivem zatěžovacího odporu. Zatěžovací odpor je připojen paralelně k dílčímu odporu potenciometru. Hodnota odporu paralelního zapojení je nižší než hodnota odporů jednotlivých modulů odporů.
2. **pokus :** Žárovku nahradíme odporem 10 kΩ. Zatěžovací odpor má nyní ve srovnání s odporem potenciometru vysoký odpor. Napětí je téměř tak vysoké, jako u nezatíženého potenciometru.

Závěr : Jestliže je potenciometr (dělič napětí) zatížen, odvedené dílčí napětí na potenciometru klesá. Napětí zůstává téměř stejné pouze při vysoce odporové zátěži.

Vnitřní odpor zdroje napětí (svorkové napětí)



Materiál (E 2.14) :

- 1 propojovací deska
- 1 modul akumulátor
- 1 modul spínač
- 1 modul přerušené vedení
- 2 modul vedení L
- 2 modul vedení L se zdíčkou
- 1 modul s objímkou
- 4 modul přímé vedení
- 1 žárovka E10, 2,5V/0,2A
- 4 spojovací vodiče

2 měřicí přístroje

Uvolněné napětí (může být měřeno na svorkách) se snižuje s množstvím zdrojů napětí se zvýšeným zatížením, t. j. čím je vyšší intenzita odvedeného proudu. Budeme hledat vysvětlení této skutečnosti.

Zapojení : Uspořádání podle nákresu. Modul akumulátor slouží jako zdroj napětí. Použijeme ampérmetr s měřicím rozsahem 300 mA =, voltmetr s měřicím rozsahem 3 V =. Spínač zůstává zpočátku otevřen.

Pokus : Na voltmetru sledujeme napětí, při němž je zdroj napětí téměř nezatížen (s výjimkou velmi nízkého průchodu proudu voltmetrem). Tomuto napětí říkáme zdrojové napětí (U_Q).

zdrojové napětí $U_Q = \dots\dots\dots$ V

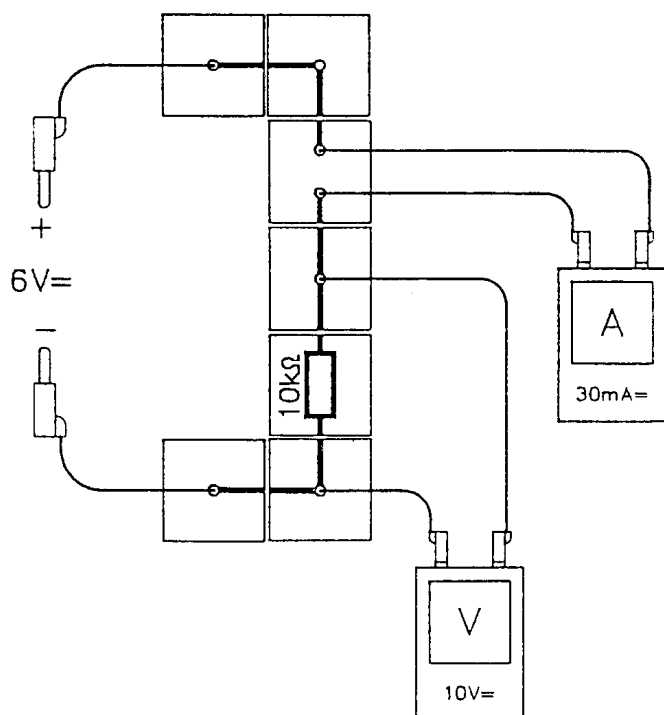
Nyní uzavřeme spínač, čímž umožníme proudění elektrického proudu. Žárovka září. Elektrický proud je pro zdroj napětí "zátěž". Nyní voltmetr ukazuje koncové napětí (U_{Kl}), které může být odvedeno na svorkách baterie. Ampérmetr ukazuje průchod proudu baterií a žárovkou.

koncové napětí $U_{Kl} = \dots\dots\dots$ V, $I = \dots\dots\dots$ mA

Závěr : Napětí baterie se při jejím zatížení snižuje. Důvodem je "vnitřní odpor" R_i zdroje napětí. Pokud je proud odveden, intenzita proudu I způsobí snížení napětí $U = I \cdot R_i$ ve vnitřním odporu R_i . Koncové napětí je o toto množství nižší než zdroj napětí. Vnitřní odpor R_i můžeme vypočítat z daných dvou hodnot napětí. Platí následující :

$$U_Q = R_i \cdot I + U_{Kl}. R_i = \frac{U_Q - U_{Kl}}{I}$$

Vnitřní odpor voltmetru



Materiál (E 2.15) :

- 1 propojovací deska
- 2 modul připojení
- 1 modul přerušené vedení
- 2 modul vedení L se zdíčkou
- 1 modul vedení se zdíčkou
- 1 modul odpor 10 k Ω
- 6 spojovacích vodičů

2 měřicí přístroje
zdroj elektrické energie

Měřicí přístroje mají také elektrický odpor. Určíme vnitřní odpor voltmetru. Budeme zjišťovat, při jakých hodnotách je odchylka způsobená tímto vnitřním odporem co nejmenší.

Zapojení : Uspořádání podle nákresu. Ampérmetr neměří pouze průtok proudem odporem 10 k Ω , ale měří také průtok proudem voltmetrem. Použijeme ampérmetr s měřicím rozsahem 30 mA = a voltmetr s rozsahem 10 V =. Bude měřeno snížení napětí na odporu 10 k Ω . Zapojíme stejnosměrné napětí 6 voltů.

Poznámka : Pro demonstraci vnitřního odporu voltmetru doporučujeme použít analogový přístroj. Analogové přístroje mají, díky své konstrukci, která může být zapojena paralelně, nižší vnitřní odpor než přístroje digitální.

Pokus : Připojené napětí nastavíme tak, aby voltmetr ukazoval přesně 6 V.

Intenzita proudu I_1 , s voltmetrem je : mA.

Nyní voltmetr odpojíme (odstraníme spojovací vodiče).

Intenzita proudu I_2 , bez voltmetru je : mA.

Intenzita proudu je nižší, pokud je voltmetr odpojen. Rozdíl těchto dvou intenzit ukáže ampérmetr. Vnitřní odpor voltmetru můžeme vypočítat pomocí Ohmova zákona.

napětí $U = 6 \text{ V}$

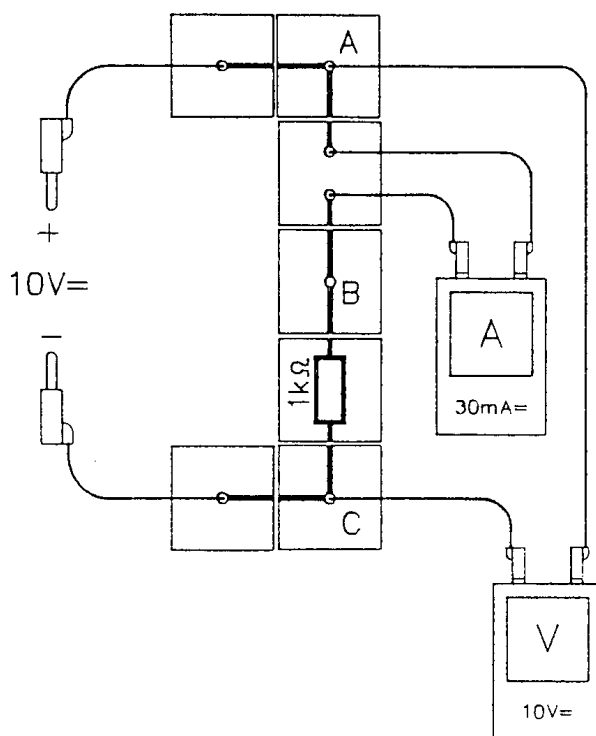
intenzita proudu $I = I_1 - I_2 = \dots \text{ mA} = \dots \text{ A}$

Vnitřní napětí pro měřicí rozsah 10 V = je :

$$R_i = \frac{U}{I} = \frac{6 \text{ V}}{\dots\dots\dots \text{ A}} = \dots\dots\dots \Omega = \dots\dots\dots \text{ k}\Omega$$

Závěr : Voltmetr v obvodu způsobuje vyšší intenzitu proudu, než by byla bez voltmetru. Tento rozdíl je malý, pokud je vnitřní odpor voltmetru vysoký, Vnitřní odpor voltmetru by měl být co možná nejvyšší.

Vnitřní odpor ampérmetru

**Materiál (E 2.16) :**

- 1 propojovací deska
- 2 modul připojení
- 1 modul přerušené vedení
- 1 modul přímé vedení se zdíčkou
- 2 modul vedení L se zdíčkou
- 1 modul odpor 1 k Ω
- 6 spojovacích vodičů

2 měřicí přístroje
zdroj elektrické energie

Zde si ukážeme, že vnitřní odpor ampérmetru také vede k nevyhnutelným chybám při měření.

Zapojení : Uspořádání podle nákresu. Voltmetr neměří pouze napětí na odporu 1 k Ω , měří také pokles napětí na ampérmetru. Používáme voltmetr s měřicím rozsahem 10 V =, připojíme jej v bodech A a C. Ampérmetr má měřicí rozsah 30 mA =. Zapojíme stejnosměrný proud 10 voltů.

Pokus : Připojíme a nastavíme napětí přesně na 10 voltů.

Intenzita proudu je : mA.

Nyní připojíme voltmetr v bodech B a C. Naměřené napětí je menší, protože tentokrát skutečně měříme pokles napětí na odporu 1 k Ω . Rozdíl mezi dvěma naměřenými hodnotami napětí představuje pokles napětí na ampérmetru.

Pokles napětí na ampérmetru : V

Z poklesu napětí na ampérmetru a z naměřené intenzity proudu můžeme vypočítat vnitřní odpor ampérmetru.

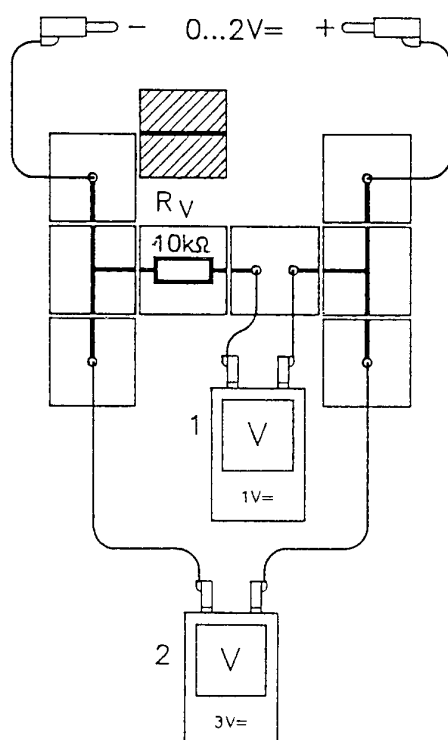
napětí $U = \dots\dots\dots$ V

intenzita proudu $I = \dots\dots\dots$ mA = A

$$\text{odpor } R = \frac{U}{I} = \frac{\dots\dots\dots \text{ V}}{\dots\dots\dots \text{ A}} = \dots\dots\dots \Omega$$

Závěr : Měření intenzity proudu ampérmetrem způsobuje, díky vnitřnímu odporu ampérmetru, pokles napětí. Vzhledem ke vztahu $U = R_i \cdot I$, který platí pro pokles napětí, je pokles napětí tím menší, čím menší je vnitřní odpor ampérmetru. Vnitřní odpor ampérmetru by tudíž měl být co možná nejmenší.

Zvětšování měřicího rozsahu voltmetru

**Materiál (E 2.17) :**

- 1 propojovací deska
- 4 modul připojení
- 2 modul vedení T
- 1 modul přerušené vedení
- 1 modul odpor 10 k Ω
- 1 modul přímé vedení
- 2 krokosvorky s kontaktním kolíkem
- 6 spojovacích vodičů

2 měřicí přístroje
zdroj elektrické energie

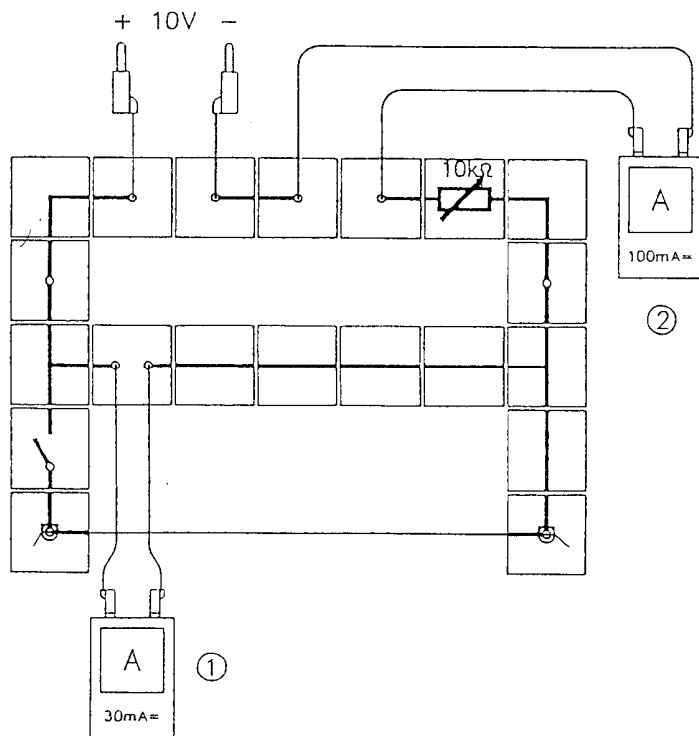
Zde si ukážeme, jak je možno získat u voltmetru různých měřicích rozsahů. V tomto pokusu se měřicí rozsah zdvojnásobí.

Zapojení : Uspořádání podle nákresu. Měřicí rozsah voltmetru č. 1 (1 V =) zvýšíme na 2 V = (dvojnásobný). U měřicího rozsahu 1 V = je vnitřní odpor voltmetru s analogovým ukazatelem 10 k Ω . Odpor je tudíž pro měřicí rozsah 10 V = roven 100 k Ω , pro měřicí rozsah 0,1 V = je odpor 1 k Ω . Pokud chceme zvýšit měřicí rozsah 1 V = na jeho dvojnásobek, musí v připojeném odporu klesnout stejné množství napětí jako v samotném měřicím přístroji. Snížení odporu musí být stejné jako vnitřní odpor měřicího přístroje s příslušným měřicím rozsahem, t. j. v tomto případě 10 k Ω . Abychom mohli zkontrolovat napětí, musíme připojit paralelně druhý voltmetr (měřicí rozsah 3 V =).

Pokus : Zapojíme stejnosměrné napětí 1 volt (oba měřicí přístroje ukazují 1 V). Nyní nahradíme přímý modul odporem 10 k Ω . Tím dojde k poklesu odporu prvního voltmetru o 10 k Ω . Ukazatel měřicího přístroje č. 1 poklesne na 0,5 voltů. Zvýšíme napětí na 2 volty, přístroj ukazuje 1 V. Naměřený 1 V nyní koresponduje s napětím 2 volty. Toto napětí by nemělo být měřeno měřicím přístrojem č. 1 bez rozšíření jeho měřicího rozsahu.

Závěr : Měřicí rozsah voltmetru může být zvětšen přidáním vhodného odporu.

Zvětšování měřicího rozsahu ampérmetru



Materiál (E 2.18) :

- 1 propojovací deska
 - 4 modul připojení
 - 1 modul spínač
 - 1 modul přerušené vedení
 - 2 modul přímé vedení se zdíčkou
 - 2 modul vedení T
 - 2 modul vedení L
 - 2 modul vedení L se zdíčkou
 - 5 modul přímé vedení
 - 1 modul regulovatelný odpor 10 k Ω
 - 6 spojovacích vodičů
 - 2 krokosvorky s kontaktním kolíkem
 - 1 odporový drát 0,2 mm
- 2 měřicí přístroje
zdroj elektrické energie

Zde si ukážeme, jak je možno získat různých měřicích rozsahů u ampérmetru. V tomto pokusu se měřicí rozsah zdvojnásobí.

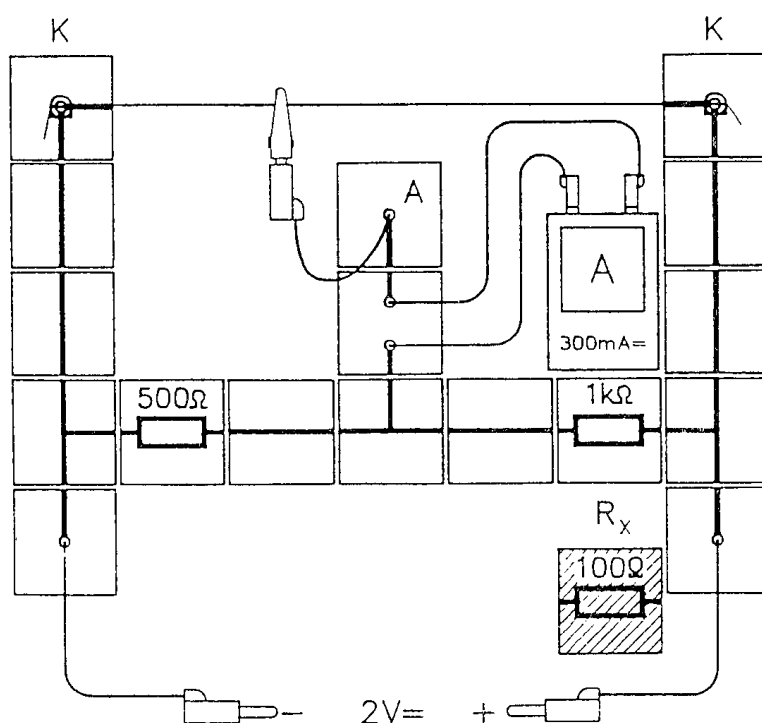
Zapojení : Uspořádání podle nákresu. Ampérmetr č. 1 použijeme s měřicím rozsahem 30 mA =. Ampérmetr č. 2, používaný ke kontrole, má měřicí rozsah 100 mA =. Paralelně k měřicímu přístroji č. 1 připevníme mezi krokodýlové svorky odporový drát. Odpor tohoto kusu drátu je asi 10 Ω a odpovídá vnitřnímu odporu ampérmetru. Spínač je nejprve otevřen. Zapojíme stejnosměrné napětí 10 voltů a nastavíme intenzitu proudu obvodu pomocí regulovatelného odporu tak, aby oba měřicí přístroje ukazovaly 30 mA.

Pokus : Uzavřeme spínač a můžeme pozorovat, že měřicí přístroj č. 1 ukazuje nyní pouze 10 mA, zatímco ukazatel přístroje č. 2 zůstal ve stejné poloze. Ampérmetrem prochází vlivem paralelního zapojení odporu (kus drátu) pouze polovina proudu.

Nyní regulovatelný odpor změňme tak, aby ampérmetr č. 2 ukazoval 60 mA. Ampérmetr č. 1 ukazuje nyní 30 mA, což odpovídá ve skutečnosti intenzitě proudu 60 mA, která se má naměřit. Takováto intenzita nemůže být naměřena ampérmetrem č. 1 bez rozšíření jeho měřicího rozsahu.

Závěr : Měřicí rozsah ampérmetru může být zvětšen paralelním připojením vhodného odporu.

Zapojení wheatstonova můstku

**Materiál (E 2.19) :**

- 1 propojovací deska
- 3 modul připojení
- 1 modul přerušené vedení
- 3 modul vedení T
- 2 modul vedení L se zdílkou
- 6 modul přímé vedení
- 1 modul odpor $500\ \Omega$
- 1 modul odpor $1\ \text{k}\Omega$
- 1 modul odpor $100\ \Omega$
- 2 krokosvorky s kontaktním kolíkem
- 1 odporový drát $0,2\ \text{mm}$
- 5 spojovacích vodičů

měřicí přístroj
zdroj elektrické energie

Můstkové spojení se používá na měření neznámých odporů.

Zapojení : Uspořádání podle nákresu. Krokodýlové svorky K zasuneme do modulů připojení. Do svorek upneme odporový drát. Do modulu A zastrčíme spojovací vodič, Budeme jej používat k odvádění odporového drátu. Doprostřed můstkového spojení umístíme ampérmetr s měřicím rozsahem $300\ \text{mA} =$.

Pokus : Zapojíme stejnosměrné napětí 2 volty, Spojovací vodič zapojený v bodě A přiblížíme k odporovému drátu a posunujeme jím, dokud ampérmetr neukazuje nulový proud. Pokud ampérmetr ukazuje nulový proud, má se odpor drátu nalevo od přerušení vodičem k odporu drátu napravo od přerušení jako dva pevné odpory jeden ke druhému. Odpor drátu je úměrný jeho délce. Tudíž může být odpor jednoho ze dvou pevných odporů určen měřením délek, pokud známe druhý odpor. Dva dráty se k sobě mají v poměru $1 : 2$, jako dva odpory $500\ \Omega$ a odpor $100\ \text{k}\Omega$. Jestliže použijeme odpory $500\ \Omega$ a $100\ \Omega$ dráty se k sobě mají v poměru $5 : 1$.

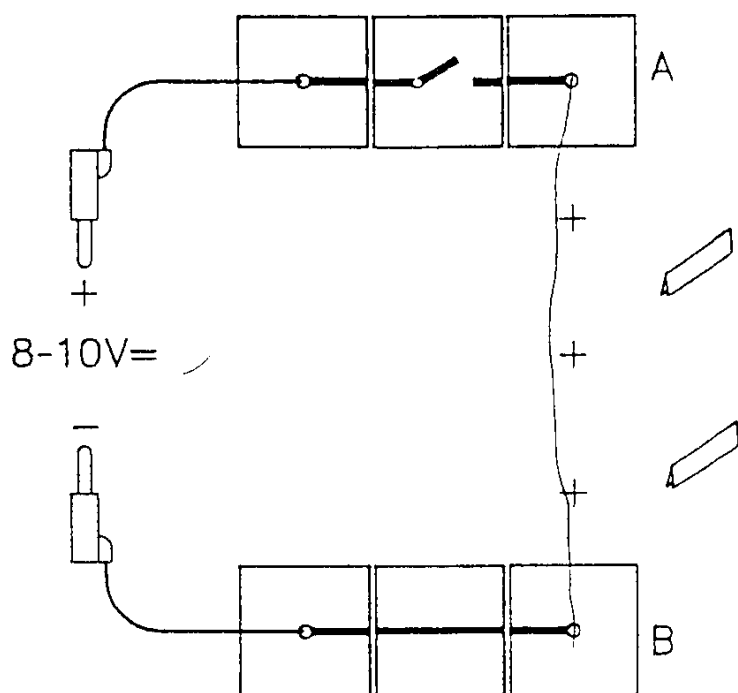
Závěr : Neznámý odpor můžeme určit z poměru dvou daných odporů a jednoho známého (v tomto pokusu $500\ \Omega$) na měřicím můstku. Pro tento pokus platí následující :

$$l_1 : l_2 = 500 : R_x$$

l_1, l_2 délka částí drátu

R_x neznámý odpor

Elektrická energie je převáděna v energii tepelnou



Materiál (E 3.1) :

- 1 propojovací deska
- 4 modul připojení
- 1 modul spínač
- 1 modul přímé vedení
- 2 krokosvorky s kontaktním kolíkem
- 2 spojovací vodiče
- 1 odporový drát 0,2 mm

*zdroj elektrické energie
papír*

Elektrickou energii je možno převést na jiné formy energie. Které elektrické přístroje v domácnosti převádějí elektrickou energii na tepelnou ?

Tento převod bude v pokusu demonstrován na kousku odporového drátu.

Zapojení : Uspořádání podle nákresu. Krokosvorky zasuneme do zástrček v modulech A a B. Mezi tyto moduly připojíme kus (asi 18 cm) odporového drátu. Na drát zavěsíme malé proužky hedvábného nebo novinového papíru.

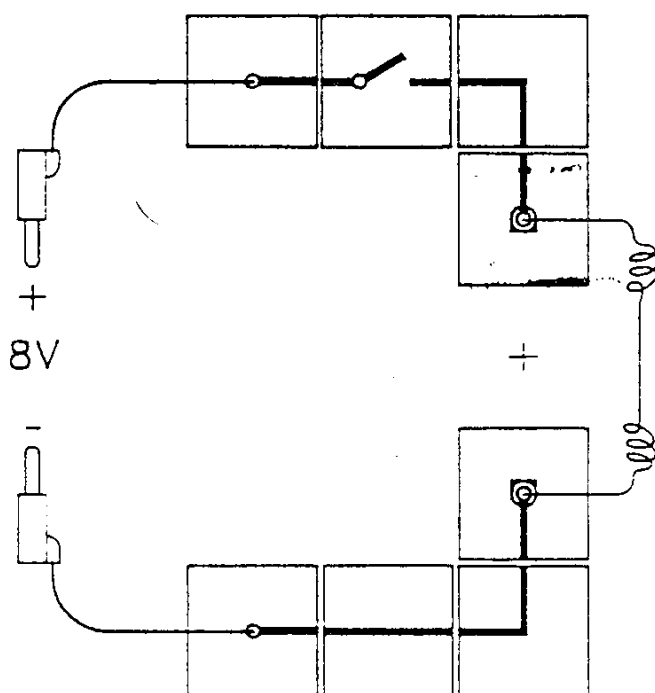
Pokus : Při napětí 8 až 10 V se drát doposud nežhává, ale již se zahřívá. Toto zahřívání dokazuje kouření a tmavnutí papíru.

Pozor : Drát začíná být horký! Nedotýkejte se ho ihned po vypnutí proudu!

Závěr : Elektrickou energii převedeme na tepelnou nejnázve pomocí odporového drátu.

Poznámka : Horký drát můžeme používat na řezání polystyrénu.

Elektrická energie je převáděna v energii světelnou



Materiál (E 3.2) :

- 1 propojovací deska
- 4 modul připojení
- 1 modul spínač
- 1 modul přímé vedení
- 2 modul vedení L
- 2 krokosvorky s kontaktním kolíkem
- 2 spojovací vodiče
- 1 odporový drát 0,2 mm

zdroj elektrické energie

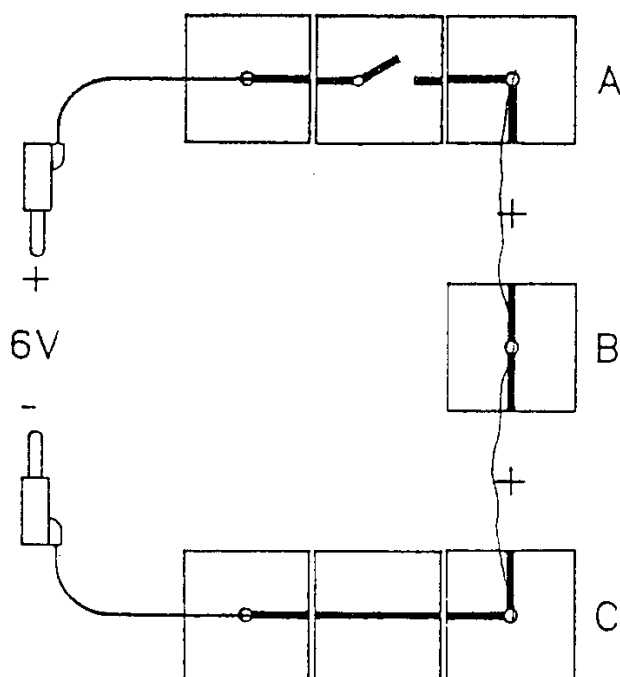
Odporový drát se začne při vyšších teplotách žhavit a vyzařuje, mimo značné množství tepelné energie, i nevelké množství světla.

Zapojení : Uspořádání podle nákresu. Kousek odporového drátu připravíme podle nákresu. Vytvoříme dvě malé spirály, každou se třemi závity. Mezi těmito spirálami je drát rovný. K modulům připojení zapojíme obě krokosvorky. Připravený drát uchytneme mezi tato spojení. Zapojíme stejnosměrné napětí 8 V.

Pokus : Uzavřeme spínač. Elektrický proud způsobí žhavení spirál. Drát mezi spirálami září méně. Co by mohlo být důvodem ?

Závěr : Elektrický proud dokáže zahřát odporový drát do té míry , že začne zářit. Světlo je silnější v místech, kde jsou závity na spirále drátu těsnější, protože se zahřívají navzájem.

Vodivé a odporové dráty



Materiál (E 3.3) :

- 1 propojovací deska
- 2 modul připojení
- 1 modul spínač
- 1 modul přímé vedení
- 2 modul vedení L se zdíčkou
- 1 odporový drát 0,2 mm
- 1 měděný drát 0,2 mm
- 2 spojovací vodiče
- 3 krokosvorky s kontaktním kolíkem

*zdroj elektrické energie
papír*

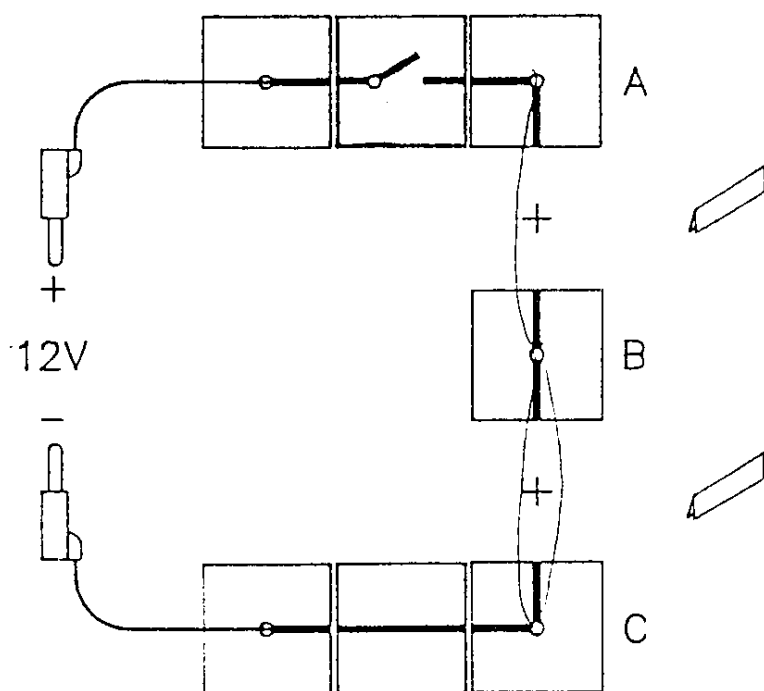
Jak se liší vodivé a odporové dráty stejné délky a průřezu ?

Zapojení : Uspořádání podle nákresu. Krokosvorky zasuneme do zástrček v modulech A, B a C. Mezi body A a B připneme kousek měděného drátu (asi 10 cm); mezi body B a C připneme kousek odporového drátu (asi 10 cm). Oba dráty mají průměr 0,2 mm.

Pokus : Na oba dráty zavěsíme proužky papíru a zapojíme stejnosměrný proud 6 V. Které z papírových proužků začnou kouřit ?

Závěr : Při stejné intenzitě proudu se odporový drát zahřeje mnohem více než drát měděný.

Šíření tepla u drátu s různým příčným průřezem



Materiál (E 3.4) :

- 1 propojovací deska
- 2 modul přípojení
- 1 modul spínač
- 1 modul přímé vedení
- 1 modul přímé vedení se zdíčkou
- 2 modul vedení L se zdíčkou
- 1 odporový drát 0,2 mm
- 2 krokosvorky s kontaktním kolíkem
- 2 spojovací vodiče

*zdroj elektrické energie
papír*

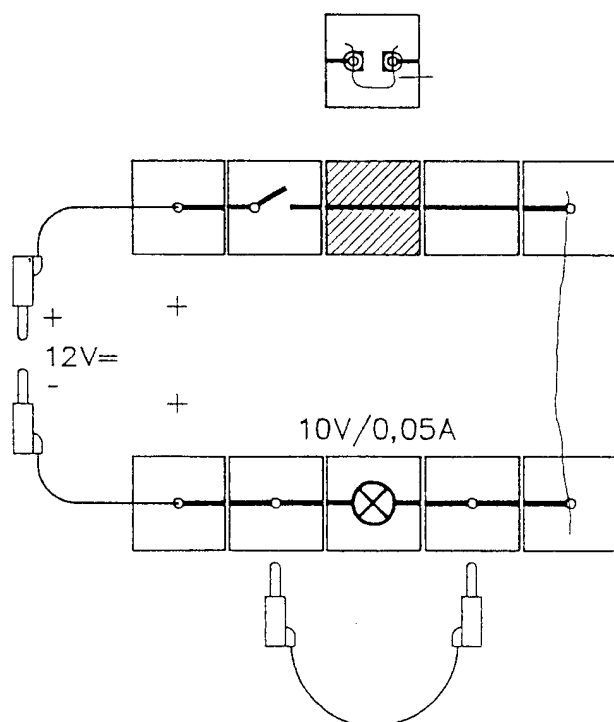
Do jednoho obvodu sériově zapojíme několik kusů drátu ze stejného materiálu, ale různých průřezů. Které dráty se zahřívají více než ostatní ?

Zapojení : Uspořádání podle nákresu. Do modulů A, B a C zapojíme krokosvorky. Kousek odporového drátu (asi 25 cm) vedeme z bodu A do B, potom do C a zpět do B, kde jej uchytníme. V důsledku toho je průřez drátu mezi body B a C dvojitý ve srovnání s body A a B. Na oba úseky drátu zavěsíme proužky papíru. Zapojíme stejnosměrné napětí 8 V.

1. **pokus :** Uzavřeme spínač a pozorujeme proužky papíru, respektive šíření tepla. Poté spínač opět otevřeme. Opatrně odstraníme proužky papíru.
2. **pokus :** Zapojíme stejnosměrné napětí 12 V. Úsek drátu s menším průřezem se začne žhavit. Druhá část drátu zřetelně nezískává stejně vysokou teplotu.

Závěr : Drát s menším průřezem vykazuje silnější šíření tepla než drát s dvojnásobným průřezem (tento má nižší odpor !).

Bezpečnostní pojistka



Materiál (E 3.5) :

- 1 propojovací deska
- 4 modul připojení
- 1 modul spínač
- 2 modul přímé vedení se zdíčkou
- 2 modul přímé vedení
- 1 modul s objímkou
- 1 žárovka E10, 10V/0,05A
- 1 odporový drát 0,2 mm
- 1 pojistkový drát 0,2 mm
- 2 krokosvorky s kontaktním kolíkem
- 3 spojovací vodiče

zdroj elektrické energie

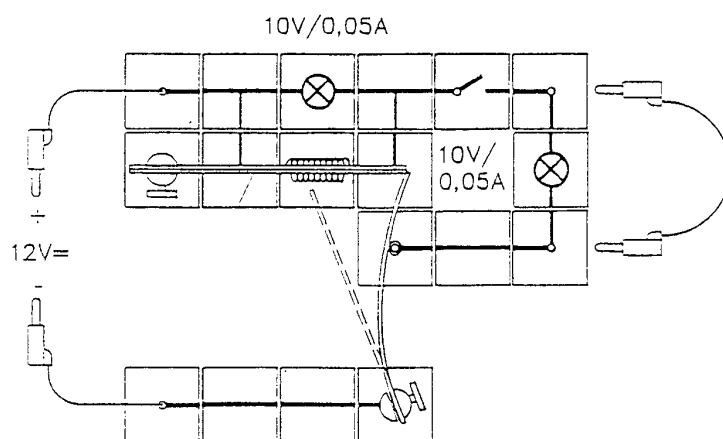
Funkcí pojistek je ochránit vodič před zkratem a přetížením. Nejjednodušším typem je bezpečnostní pojistka.

Zapojení : Uspořádání podle nákresu. Do zástrček v bodech A a B zasuneme krokosvorky. Mezi ně upneme kus odporového drátu (asi 15 cm). Tím učiníme napájecí vedení ke spotřebiči (žárovka) viditelným. Zapojíme stejnosměrné napětí 12 V.

- 1. pokus :** Uzavřeme spínač, žárovka začne svítit. Ke zkratu dojde zastrčením spojovacího drátu do zástrček C a D. Drát se začne žhavit. Napájecí kabel by mohl způsobit nebezpečí požáru nebo by mohl "přehořet". Urychleně opět otevřeme spínač.
- 2. pokus :** Přímý vodič nahradíme "modelem bezpečnostní pojistky". Skládá se z přerušného modulu se dvěma vloženými krokosvorkami. Mezi tyto svorky uchytneme kus pojistkového drátu. Po uzavření spínače opět dojde ke zkratu. Pojistkový drát se přepálí, čímž dojde k přerušení obvodu.

Závěr : Drát v napájecích kabelech, který se pod určitou intenzitou proudu taví, chrání elektroinstalaci před přehřátím jako důsledkem zkratu.

Bimetalová pojistka



Materiál (E 3.6) :

- 1 propojovací deska
- 1 modul spínač
- 1 modul s objímkou
- 2 modul se svorkou
- 1 modul s topnou spirálou
- 3 modul vedení T
- 3 modul připojení
- 2 modul vedení L se zdířkou
- 1 modul vedení L
- 3 modul přímé vedení
- 2 žárovky E10, 10V/0,05A
- 1 bimetalový pás
- 1 plochá pružina ocelová
- 2 držák se zářezem a otvorem
- 1 krokosvorka s kontaktním kolíkem
- 3 spojovací vodiče

zdroj elektrické energie

U automatické pojistky může jako ochrana proti přetížení fungovat bimetalová pojistka.

Zapojení : Uspořádání podle nákresu. Po sestavení všech bloků do obvodu na základové desce je nutno provádět následující kroky velmi opatrně :

Neutrální poloha ploché pružiny je na obrázku znázorněna šrafováním. Její vzdálenost od krokodýlové svorky zapojené v bodě A je asi 5 mm. Vnější stranu bimetalického pásu (tvarovaná strana směřující dopředu) přesuneme z levé strany směrem ke konci pružiny, přesně nad topnou spirálu. Lehce tlačí na svorku v bodě A. Zapojíme stejnosměrné napětí 12 V.

Pokus : Uzavřeme spínač. Obvod je uzavřen, protože se pružina dotýká svorky v bodě A; pravá žárovka svítí. Horní žárovka připojená paralelně s topnou spirálou dosud nesvítí.

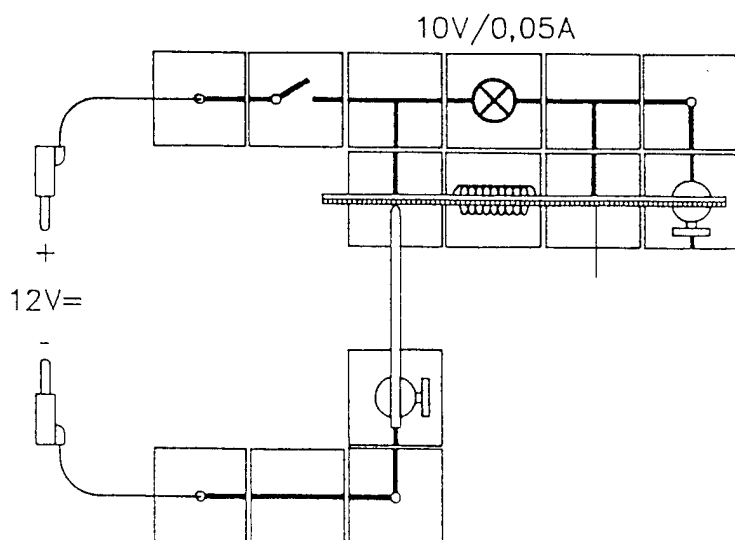
Způsobíme zkrat pravé žárovky. Nyní horní žárovka vykáže napětí nad topnou spirálou, což vede k jejímu rozsvícení. Za chvíli se bimetalický pásek ohne a uvolní konec ploché pružiny. Pružina se uvolní do své neutrální polohy, čímž dojde k přerušení obvodu.

Poznámky :

1. Časový úsek potřebný k přerušení vedení závisí na uspořádání.
2. Pokud před přerušením nesvítí ani jedna žárovka, v bodě A není kontakt.

Závěr : Bimetalický pás může, při vhodném uspořádání zapojení, přerušit obvod tím, že dojde k jeho zahřátí.

Bimetalový termostat



Materiál (E 3.7) :

- 1 propojovací deska
- 1 modul spínač
- 2 modul připojení
- 1 modul přímé vedení
- 3 modul vedení T
- 1 modul s objímkou
- 2 modul vedení L se zdírkou
- 1 modul vedení L
- 1 modul s topnou spirálou
- 2 modul se svorkou
- 1 žárovka 10V/0,05A
- 1 bimetalový pás
- 2 držáky se zářezem a otvorem
- 2 spojovací vodiče
- 1 kontaktní jehla

zdroj elektrické energie

Zapojení : Uspořádání podle nákresu. Obvod vede od horního spoje, přes žárovku a topnou spirálu, která je zapojena paralelně, k bimetalovému pásku (tvarovaná strana směřuje dopředu). Kontaktní jehlu lehce tiskneme proti bimetalovému pásku, dokud nedojde k uzavření kontaktu. Pak ji připneme k bimetalovému pásku.

Pokus : Uzavřeme spínač, čímž dojde k rozsvícení žárovky a žhavení topné spirály. Po chvíli se bimetalový pásek natolik zahřeje, že se ohne a odtáhne se od kontaktní jehly.

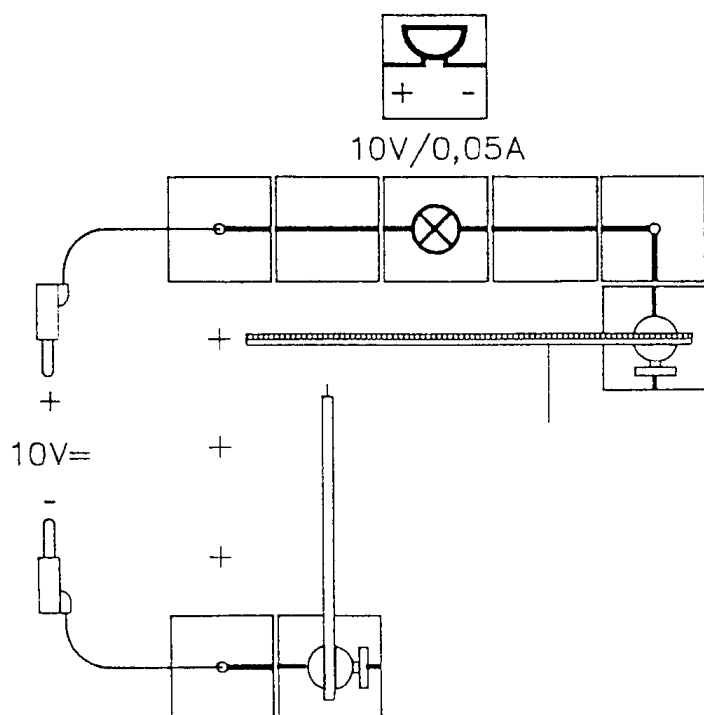
Obvod se přeruší. Zahřívání bimetalového pásku ustane. Ochlazováním se proužek ohne zpět do své původní polohy. Dojde k opětovnému uzavření obvodu, atd.

Co bude nutno udělat, abychom udrželi vyšší konstantní teplotu ?

Co by se mělo změnit, pokud uzavřený obvod nezabrání ochlazování ?

Závěr : K nastavování teploty je možno využít zahřívání bimetalového pásku a jeho následné ohýbání. Spoj se při dostatečném zahřátí pásku otevře, čímž dojde k přerušení spojení. V důsledku toho se zahřívání zastaví a bimetalový pásek se ochladí. Dojde k jeho zpětnému pohybu do původní polohy.

Bimetalové požární poplachové zařízení



Materiál (E 3.8) :

- 1 propojovací deska
- 2 modul připojení
- 2 modul přímé vedení
- 1 modul s objímkou
- 1 modul vedení L se zdíčkou
- 2 modul se svorkou
- 2 spojovací vodiče
- 1 bimetalový pás
- 1 kontaktní jehla
- 1 žárovka E10/0,05A
(anebo modul bzučák)
- 2 držáky se zářezem a otvorem

zdroj elektrické energie

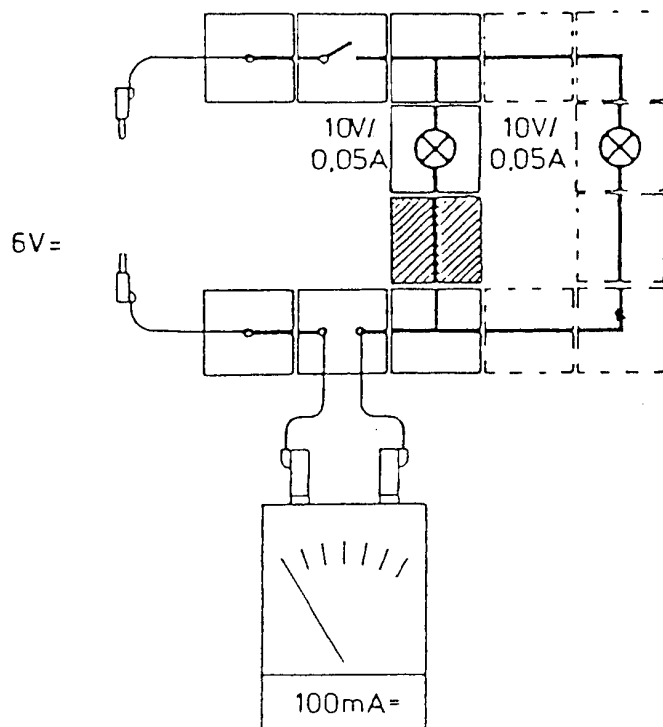
Požární poplachová zařízení by se měla uvést do chodu automaticky při překročení určité přípustné teploty.

Zapojení : Uspořádání podle nákresu. Bimetalový pásek upneme do upínacího drátu tak, že jeho netvarovaná strana směřuje ke kontaktní jehle. Kontaktní jehla je vzdálena 5 mm od proužku. To znamená, že je obvod doposud přerušen. Do obvodu zapojíme buď žárovku E 10, 10 V/0,05 A , nebo bzučák.

Pokus : Hořící zápalkou zahříváme uprostřed bimetalový pásek. Ten se ohne a uzavře obvod, čímž vyvolá poplach (buď se ozve bzučák, nebo rozsvítí žárovka).

Závěr : Je možno vložit bimetalový pásek do obvodu tak, že se obvod uzavře až když se pásek zahřeje. Tím se zapne signalizace zvyšující se teploty.

Výkon žárovky



Materiál (E 4.1) :

1 propojovací deska
 2 modul připojení
 1 modul přerušené vedení
 2 modul vedení T
 2 modul vedení L
 2 modul s objímkou
 4 modul přímé vedení
 1 modul spínač
 2 žárovky E10, 10V/0,05A
 6 spojovacích vodičů

2 měřicí přístroje
 zdroj elektrické energie

Budeme zjišťovat, na čem závisí výkon elektřiny.

Zapojení : Uspořádání podle nákresu. Použijeme ampérmetr s měřicím rozsahem 100 mA =. Nejprve zapojíme stejnosměrné napětí 5 voltů. Použijeme voltmetr s měřicím rozsahem 10 V =, který samostatně ukazuje zapojené napětí.

- 1. pokus :** Do obvodu připojíme jednu žárovku. Uzavřeme spínač. Zaznamenejme napětí a intenzitu proudu. Potřebu energie vypočítáme pomocí naměřených hodnot. Určujeme ji ve wattech.

napětí $U = \dots\dots\dots$ V

intenzita proudu $I = \dots\dots\dots$ mA = $\dots\dots\dots$ A

výkon $P = U \cdot I = \dots\dots\dots$ W

- 2. pokus :** Přímý vodič, označený šrafováním, nahradíme druhým modulem s objímkou se žárovkou. Dvě nyní zapojené žárovky prokazují nižší intenzitu světla, než jediná předtím zapojená žárovka. Znovu určíme napětí a intenzitu proudu. Intenzita proudu je nižší, protože žárovky jsou zapojeny do série. Napětí se zvyšuje, dokud není intenzita proudu stejná, jako v prvním pokusu. Nyní dvě žárovky spotřebovávají dvojnásobné množství energie než jedna žárovka, intenzita jejich světla je stejná, jako v prvním pokusu. Výkon můžeme vypočítat stejným způsobem, jako v prvním pokusu.

napětí $U = \dots\dots\dots$ V

intenzita proudu $I = \dots\dots\dots$ mA = $\dots\dots\dots$ A

výkon $P = U \cdot I = \dots\dots\dots$ W

- 3. pokus :** Zapojení uspořádáme nově tak, že jsou žárovky zapojeny paralelně (vrátíme zpět přímý vodič označený šrafováním a přidáme moduly označené čárkovaně). Zapojíme stejnosměrné napětí 5 voltů. Po uzavření spínače můžeme změřit hodnoty napětí a intenzity proudu. Dvě žárovky spotřebovávají dvojnásobné množství energie než jedna žárovka, a intenzita jejich světla je stejná jako v prvním pokusu. Výkon opět vypočítáme z naměřených hodnot.

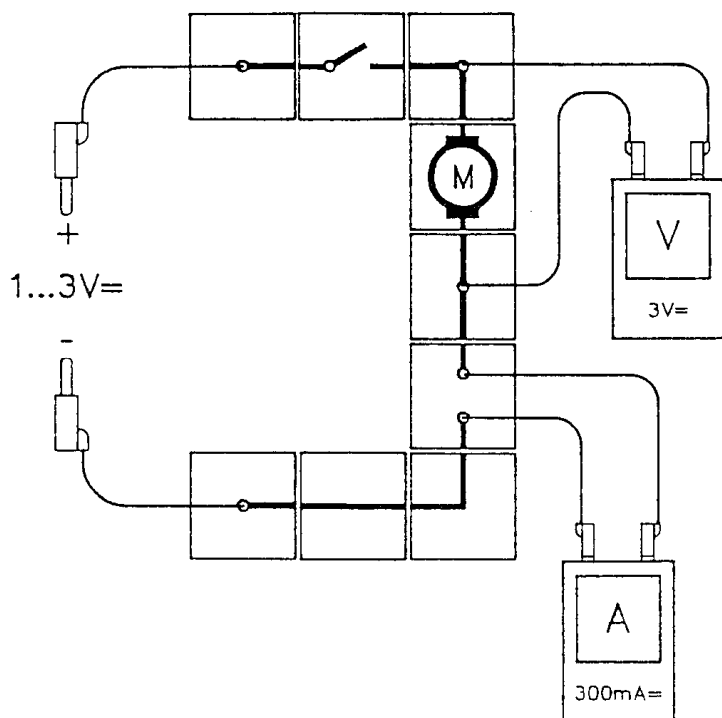
napětí $U = \dots\dots\dots$ V

intenzita proudu $I = \dots\dots\dots$ mA = $\dots\dots\dots$ A

výkon $P = U \cdot I = \dots\dots\dots$

Závěr : Čím vyšší je napětí a intenzita proudu, tím vyšší je spotřeba energie. Elektrický výkon je přímo úměrný napětí a intenzitě proudu.

Výkon elektromotoru



Materiál (E 4.1.1) :

- 1 propojovací deska
- 2 modul připojení
- 1 modul spínač
- 1 modul přímé vedení
- 1 modul přímé vedení se zdíčkou
- 1 modul přerušené vedení
- 1 modul vedení L
- 1 modul vedení L se zdíčkou
- 1 modul motor
- 6 spojovacích vodičů

2 měřicí přístroje
zdroj elektrické energie

Zjistíte spotřebu energie malého stejnosměrného motoru.

Zapojení : Uspořádání podle nákresu. Zapojíme stejnosměrný proud 2 volty. Napětí v motoru měříme voltmetrem. Měřicí rozsah voltmetru je 3 V =. Ampérmetrem měříme intenzitu proudu v elektromotoru. Měřicí rozsah ampérmetru je 300 mA =.

1. **pokus :** Uzavřeme spínač. Z měřících přístrojů přečteme hodnoty napětí a intenzity proudu. Spotřeba energie motoru je součin napětí a intenzity proudu. Její jednotkou je Watt.

napětí $U = \dots\dots\dots$ V

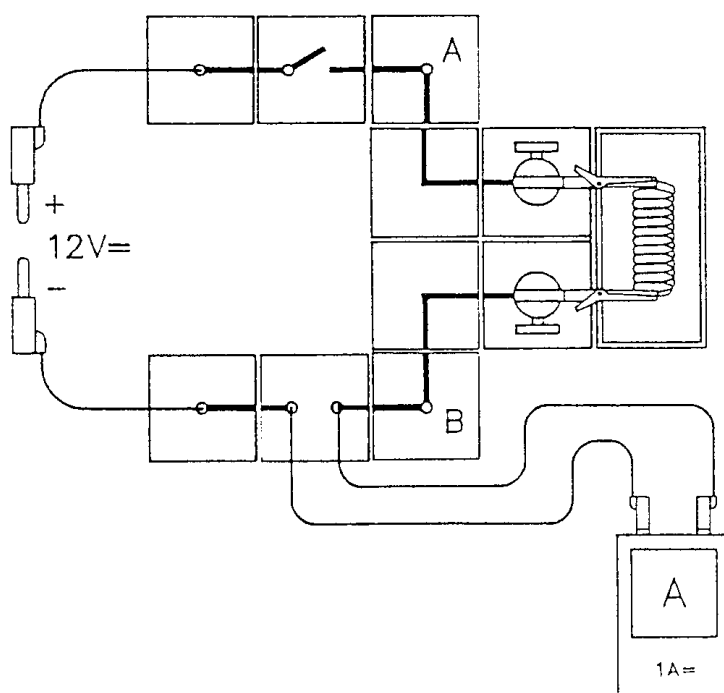
intenzita proudu $I = \dots\dots\dots$ mA = $\dots\dots\dots$ A

výkon $P = U \cdot I = \dots\dots\dots$ W

2. **pokus :** Otáčení motoru na chvíli zastavíme rukou (zatížíme motor). Intenzita proudu stoupá. V důsledku toho spotřebovává motor více energie. Zvýšená spotřeba energie by neměla trvat příliš dlouho, aby nebyl motor poškozen.

Závěr : Výkon motoru je definován jako součin napětí a intenzity proudu. Při zátěži motoru intenzita proudu roste. Při dlouhotrvající velké zátěži může dojít k poškození motoru.

Elektrická práce

**Materiál (E 4.2) :**

- 1 propojovací deska
- 2 modul připojení
- 1 modul spínač
- 1 modul přerušené vedení
- 2 modul vedení L
- 2 modul vedení L se zdílkou
- 2 modul se svorkou
- 2 držák se zářezem a otvorem
- 2 krokosvorky s kontaktním kolíkem
- 1 odporový drát 0,2 mm
- 1 nádoba pro elektrolýzu
- 6 spojovacích vodičů

2 měřicí přístroje
zdroj elektrické energie

Elektrický proud může vykonávat práci například tím, že zahřívá vodu. Elektrickou práci vypočítáme na modelu ponorného ohříváče.

Zapojení : Uspořádání podle nákresu. Model se svorkou nese držáky se zářezem a otvorem. Do těchto držáků jsou zasunuty krokosvorky. Nádrž naplníme vodou do výšky přibližně 1 cm. Ohřívací spirála je vytvarována z kusu odporového drátu o délce asi 40 cm (drát je navinut okolo jehlice držáku nástroje). Na obou stranách ohřívací spirály by mělo zůstat asi 10 cm nenavinutého drátu na přichycení. Ohřívací drát připevníme do krokodýlových svorek tak, aby byl úplně ponořen do vody. Použijeme ampérmetr s měřicím rozsahem 1 A =. Do zásuvek A a B zapojíme voltmetr (měřicí rozsah 30 V =). Měříme jím napětí na ohřívacím drátu. Zapojíme stejnosměrné napětí 12 V. Přesvědčíme se, že voda je studená (teplotu vody bychom měli měřit teploměrem).

Pokus : Uzavřeme spínač. Kontrolujte čas (nebo zapněte stopky). Zatímco ohřívací drát zahřívá vodu, měříme hodnoty intenzity proudu a napětí. Spínač znovu otevřeme přesně po 5 minutách. Teplota vody se výrazně zvýšila. (Vodu můžeme teploměrem promíchat, pak až by se měla měřit teplota. Nyní vypočítáme výkon ohřívacího drátu a práci elektrického proudu. Pro elektrický proud :

výkon = napětí x intenzita proudu

$$P=U \cdot I$$

jednotka výkonu : 1 Watt (1 W)

naměřené napětí U : V

naměřená intenzita proudu I : A

výkon P = W

Pro výpočet elektrické práce budeme P násobit časem. 5 minut je 300 sekund. Pro práci platí následující :

práce = výkon x čas

$$W = P \cdot t$$

jednotka práce : 1 Wattsekunda (1 Ws) = 1 Joule (1 J)

výkon P = W

čas t = 300 s

práce W = Ws (J)

Ohřivací drát zahřál vodu za 5 minut.

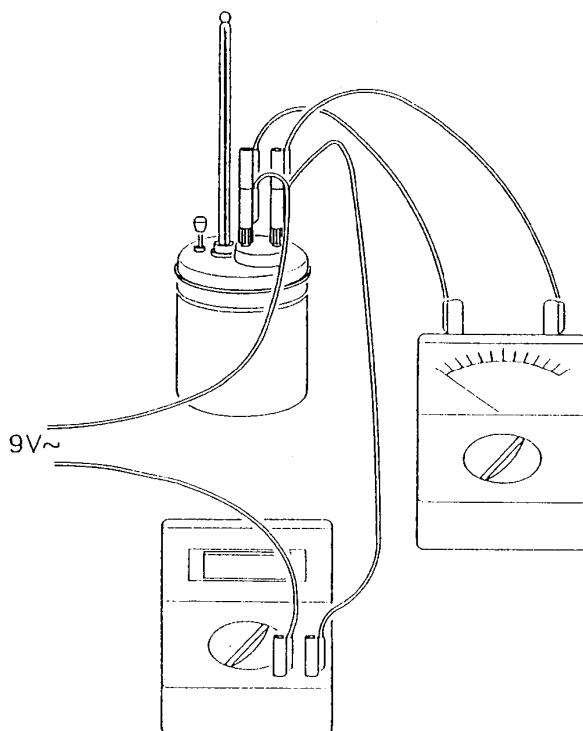
Za tuto dobu vykonal elektrický proud práci J.

Na čem závisí zvýšení teploty ?

Závěr : Elektrický proud pracuje tím, že ohřívá vodu. Množství práce je závislé na čase a na spotřebě energie. Výkon ohřivacího drátu závisí na napětí a na intenzitě proudu.

Poznámka : Jestliže provádíme pokus pomocí kalorimetru a množství vody je určeno, můžeme vypočítat množství práce potřebné k ohřátí 1 kg vody o jeden stupeň.

Tepelné sálání a intenzita proudu



Materiál (E 4.2.1) :

5 spojovacích vodičů

kalorimetr
odměrný válec 100 ml
teploměr $-10/+110\text{ }^{\circ}\text{C}$
zdroj elektrické energie
2 měřicí přístroje
stopky
voda

S pomocí ponorného ohříváče budeme měřit tepelné sálání elektrického proudu.

Příprava : Do kalorimetru nalijeme 100 ml vody (odměřeno odměrným válcem). Do kalorimetru zastrčíme ponorný vaříč a použijeme stejnosměrný proud s nastavitelným napětím. Zatím nezapínáme zdroj elektrické energie. Abychom mohli změřit intenzitu proudu, zapojíme do série s ponorným vaříčem ampérmetr (měřicí rozsah 10 A =). Přiváděné napětí měříme na kontaktech ponorného vaříče pomocí voltmetru (měřicí rozsah 30 V =). Gumovou zarážkou zastrčíme do kalorimetru teploměr. Měříme a zaznamenáváme teplotu vody v kalorimetru.

Pokus : Zapojíme zdroj a měříme čas (stopkami). Napětí nastavíme tak, aby intenzita proudu byla 1 A. Měříme a zaznamenáváme napětí na ponorném vaříči. Po 300 sekundách zahřívání vypněte zdroj elektrické energie. Promícháme vodu v kalorimetru (pohybujeme míchací tyčinkou nahoru a dolů) a zjistíme teplotu vody.

Zvýšení teploty při 1 A : $^{\circ}\text{C}$

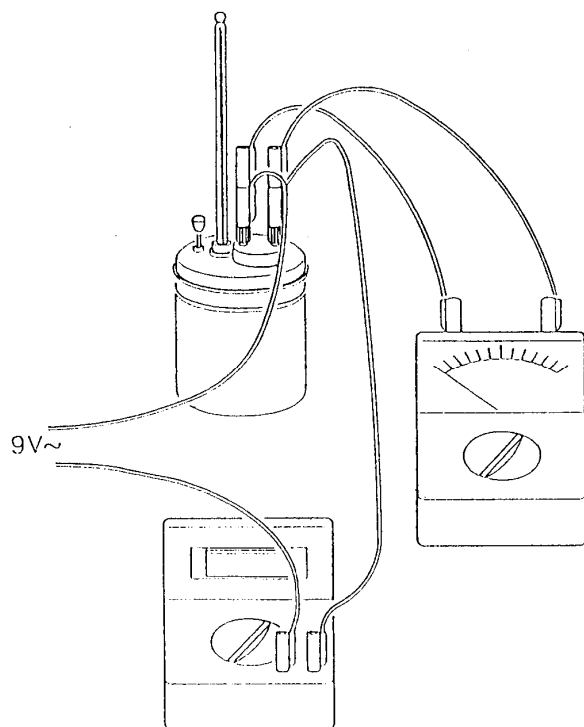
Opět zapojíme zdroj energie a napětí nastavíme tak, aby intenzita proudu byla 2A. Po 300 sekundách vypneme elektřinu a po promíchání měříme teplotu vody.

Zvýšení teploty při 2 A : $^{\circ}\text{C}$

Závěr : Množství vyzářeného tepla se zvyšuje kvadraticky k intenzitě proudu. Důvodem je závislost elektrické práce na intenzitě proudu podle vzorce :

$$W = I^2 \cdot R \cdot t.$$

Ekvivalent vody



Materiál (E 4.3) :

5 spojovacích vodičů

kalorimetr
teploměr $-10/+110\text{ }^{\circ}\text{C}$
odměrný válec 100 ml
měřicí přístroj
zdroj elektrické energie
stopky
voda

Při zahřívání tekutiny se musí zahřívát i nádoba. Tato nádoba se chová jako množství vody, které se má zahřát. Budeme zjišťovat ekvivalent vody kalorimetru.

Příprava : Do kalorimetru nalijeme 200 ml vody. Vložíme do něj ponorný vařič a použijeme 9 voltů stejnosměrného napětí. Zdroj energie ponecháme zatím vypnutý. Abychom mohli měřit elektrický proud, připojíme k ponornému vařiči do série ampérmetr (měřicí rozsah 10 A ~). Gumovou zarážkou zastrčíme do kalorimetru teploměr. Měříme a zaznamenáváme teplotu vody v kalorimetru.

Pokus : Zapojíme zdroj elektrické energie a měříme čas (použijeme stopky nebo náramkové hodinky). Měříme intenzitu proudu a napětí, naměřené hodnoty si poznačíme. Zahříváme přesně 400 sekund, pak vypneme zdroj energie. Promíchejte vodu v kalorimetru (pohybujeme míchací tyčinkou nahoru a dolů) a zjistíte teplotu vody.

hmotnost vody $m = \dots\dots\dots$ g = $\dots\dots\dots$ kg

čas $t = 400$ s

zvýšení teploty $dT = \dots\dots\dots$ $^{\circ}\text{C}$

napětí $U = \dots\dots\dots$ V

intenzita proudu $I = \dots\dots\dots$ A

měrná tepelná kapacita vody $c = 4186$ J / kg $^{\circ}\text{C}$

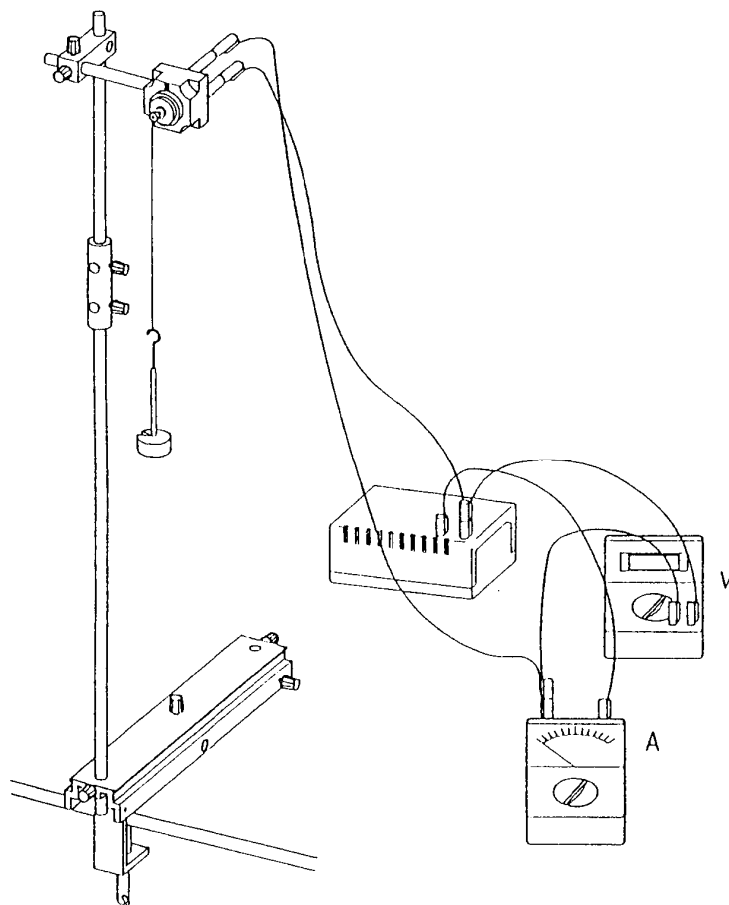
Ekvivalent vody určíme z dané rovnice.

$$(m + w) \cdot dT \cdot c = U \cdot I \cdot t$$

$w = \dots\dots\dots$ kg

Závěr : Ekvivalent vody nádoby odpovídá množství vody , které chceme ohřát.

Mechanická práce a energie elektřiny



Materiál (E 4.4) :

- 1 stativ 30 cm
- 1 stativová tyč 25 cm
- 1 stativová tyč 50 cm
- 1 stolní svorka
- 1 objímka univerzální
- 1 objímka válcová
- 1 držák závaží
- 2 závaží s drážkami 50g
- 1 modul motor
- 5 spojovacích vodičů
- nůžky
- měřicí pásmo
- provázek*
- nůž*
- zdroj elektrické energie*
- 2 měřicí přístroje
- 1 stopky

Budeme zjišťovat velikost ztráty při přeměně elektrické energie na mechanickou.

Příprava : Uspořádání podle nákresu. Stolní svorku se stativem připevníme k okraji stolu. Do stativu svisle uchytíme 50 cm stativovou tyč. K této tyči připojíme pomocí válcové objímky tyč 25 cm. Objímku univerzální připevníme na horní konec tyče.

Modul motorek upevníme tak, aby jeho hřídelka přečnívala přes okraj stolu. Na tuto hřídelku připevníme asi 1,5 m dlouhý provázek a několikrát jej navineme okolo. Na druhém konci provázku uděláme smyčku do níž pověsíme držák závaží se dvěma drážkovanými závažími 50 g. Celková zavěšená hmotnost je tedy 110 g. Objímku s motorem musíme zvednout tak, aby náklad dosáhl k zemi, ale nedotýkal se jí. Použijeme voltmetr s měřicím rozsahem 3 V =, který připojíme tak, aby měřil napětí na motorku. Dále použijeme ampérmetr s měřicím rozsahem 10 A =. Nejdříve zapojíme stejnosměrné napětí 2 volty. Provázek na hřídelce motorku držíme prsty a nastavíme takové napětí, aby se náklad zdvíhal. Pokud dojde ke snížení napětí, náklad sklouzne opět k zemi.

Pokus : Jeden ze skupiny zapne a vypne napětí a současně spustí stopky. Druhý drží provázek při dosažení celkové délky zdvihu. Třetí ze skupiny určuje hodnoty naměřené měřicími přístroji. Měříme výšku, o kterou motorek dokáže zdvihnout závaží.

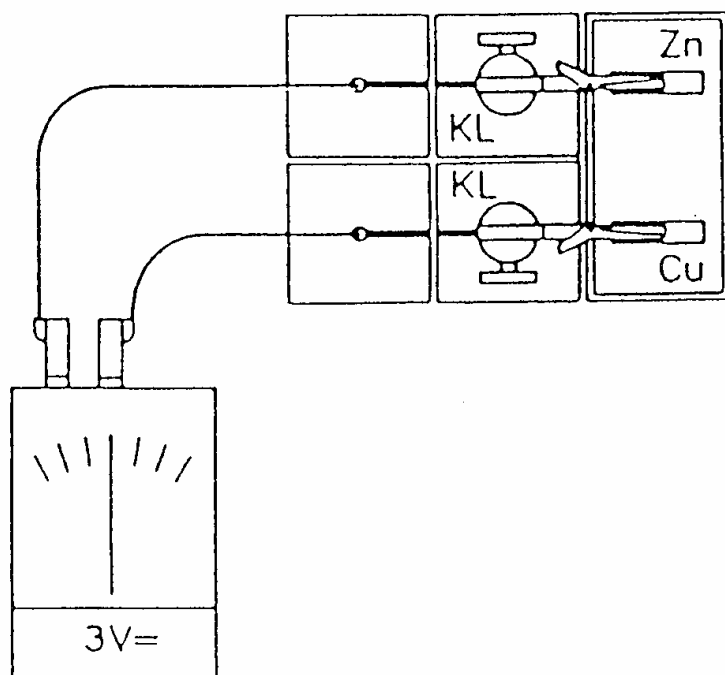
Uzavřeme spínač zdroje elektrické energie a současně spustíme stopky. Ve chvíli, kdy závaží dosáhlo délky zdvihu, zjistíme čas. Měříme a zaznamenáváme napětí a intenzitu proudu běžícího motorku.

Mechanická práce, stejně jako elektrická práce, může být vypočítána z výsledků měření. Z toho můžeme zjistit účinnost pokusného motorku. Účinnost je poměr elektrické práce k mechanické.

napětí U na motoru	:	V
intenzita proudu I	:	A
elektrický výkon $U \cdot I$:	W
čas zdvihu t	:	s
elektrická práce W_E	:	W_s
hmotnost nákladu m	:	110 g = 0,11 kg	
délka zdvihu h	: cm =	m
mechanická práce $W_M = m \cdot g \cdot h$:	J
Účinnost : $W_E : W_M =$:	%

Závěr : Jestliže náklad klouže stejně poměrně dolů, motor funguje jako tachogenerátor. Indukované napětí můžeme zjistit voltmetrem.

Elektrochemický prvek



Materiál (E 5.1) :

- 1 propojovací deska
- 2 modul přípojení
- 2 modul se svorkou
- 2 držáky se zářezem a otvorem
- 2 krokosvorky s kontaktním kolíkem
- 1 sada elektrod
- 1 nádobka pro elektrolyzu
- 2 spojovací vodiče

sůl
měřicí přístroj

Cílem je zjistit, jak vzniká v baterii napětí.

Zapojení : Uspořádání podle nákresu. Nádoba obsahuje roztok soli. Postavíme ji vedle propojovací desky. Do modulů se svorkou upevníme držáky se zářezem a otvorem. K těmto držákům připneme krokodýlové svorky. Svorky současně drží měděnou a zinkovou destičkovou elektrodu. Do solného roztoku ponoříme elektrody. Použijeme voltmetr s měřicím rozsahem 3 V =.

1. pokus : Voltmetrem zjistíme napětí mezi dvěma elektrodami.

Napětí mezi měděnou a zinkovou elektrodou je V.

V důsledku toho se chemická energie mění na elektrickou.

2. pokus : Nyní použijeme elektrody ze stejného materiálu. Měděnou destičku nahradíme druhou zinkovou destičkou. Voltmetr nevykazuje mezi těmito dvěma elektrodami žádné napětí.

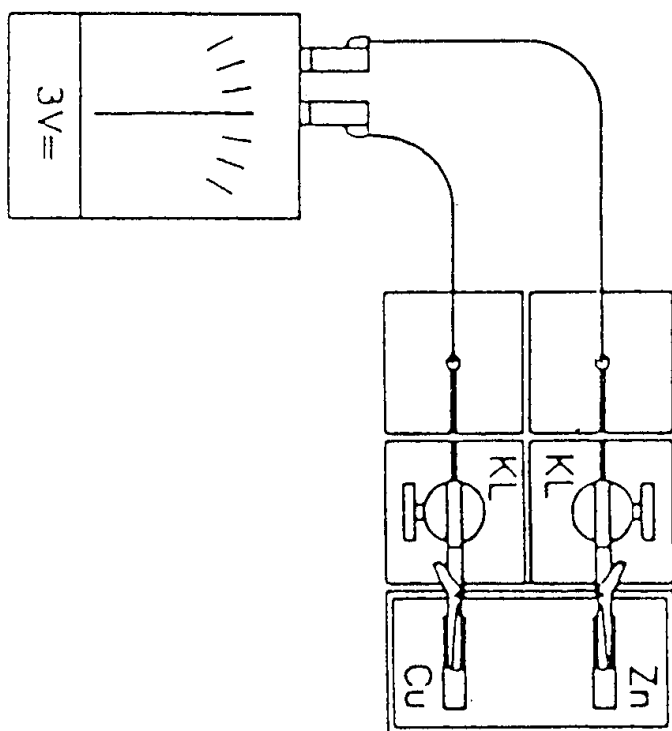
3. pokus : Nyní použijeme jako elektrody měděnou a olověnou destičku.

Mezi těmito dvěma elektrodami existuje napětí V.

Hodnotu napětí porovnáme s napětím mezi měděnou a zinkovou destičkou.

Závěr : Elektrochemický prvek se skládá ze dvou elektrod z různých materiálů a z elektrolytické kapaliny.

Voltův článek



Materiál (E 5.1.1) :

- 1 propojovací deska
- 2 modu/ připojení
- 2 modu/ se svorkou
- 2 držáky se zářezem a otvorem
- 2 krokosvorky s kontaktním kolíkem
- 1 sada elektrod
- 1 nádoba pro elektrolyzu
- 2 spojovací vodiče

měřicí přístroj

kyselina sírová, zředěná

Zde si představíme speciální chemický prvek.

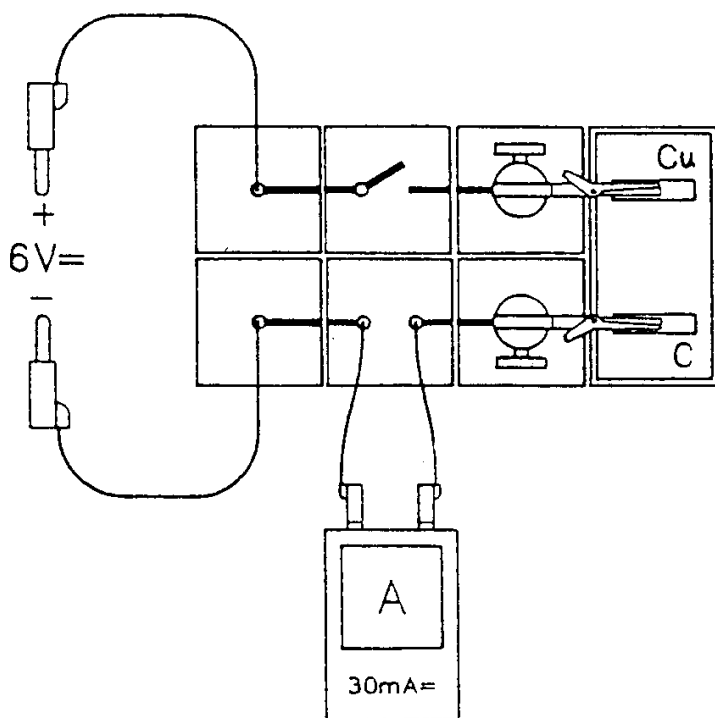
Zapojení : Uspořádání podle nákresu. Nádoba obsahuje zředěnou kyselinu sírovou. Postavíme ji vedle propojovací desky. Do modulu se svorkou upevníme držáky se zářezem a otvorem, k nim přichytíme krokodýlové svorky. Svorky současně drží měděnou a zinkovou destičkovou elektrodu. Elektrody ponoříme do roztoku zředěné kyseliny sírové. Použijeme voltmetr s měřicím rozsahem 3 V =.

Pokus : Pomocí voltmetru zjistíme hodnotu napětí mezi dvěma elektrodami.

Napětí mezi měděnou a zinkovou elektrodou je V.

Závěr : Elektrochemický prvek, skládající se z měděné a zinkové elektrody, pro něž slouží jako elektrolyt roztok kyseliny sírové, se nazývá Voltův článek. Získáme jím napětí přibližně 1 volt.

Galvanizace



Materiál (E 5.3)

- 1 propojovací deska
- 2 modul připojení
- 1 modul spínač
- 1 modul přerušené vedení
- 2 modul se svorkou
- 2 držáky se zářezem a otvorem
- 2 krokosvorky s kontaktním kolíkem
- 1 sada elektrod
- 1 nádobka pro elektrolyzu
- 4 spojovací vodiče

*zdroj elektrické energie
měřicí přístroj
roztok síranu měďnatého*

Různé předměty denní potřeby, jako například železné části oken a dveří nebo vodovodní armatury v koupelně, jsou pokryty tenkou kovovou ochrannou vrstvou. Kromě toho, že tato vrstva předměty chrání, dává jim také lepší vzhled. Následující pokus nám ukáže, jak lze předměty těmito kovovými vrstvami pokrývat.

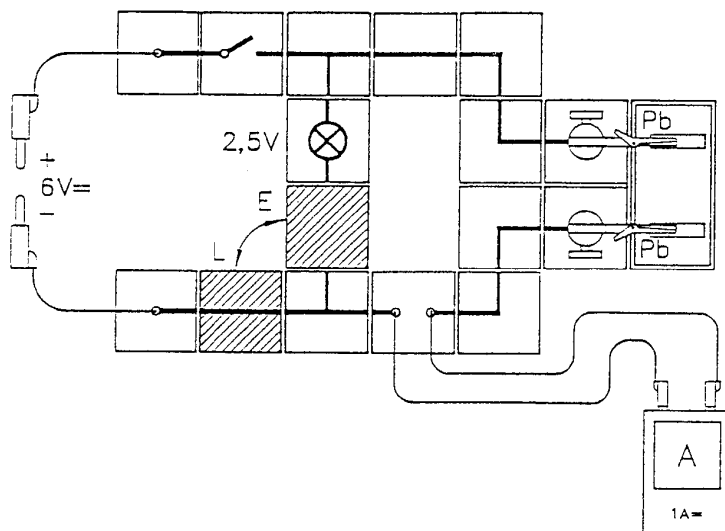
Zapojení : Uspořádání podle nákresu.

Nádobu naplníme roztokem síranu měďnatého. Umístíme ji vedle propojovací desky. Do modulů se svorkou uchytíme držáky se zářezem a otvorem, ke kterým přichytíme krokodýlové svorky. Tyto svorky drží měděnou destičkovou elektrodu. Elektrody ponoříme do roztoku síranu měďnatého. Použijeme stejnosměrné napětí 6 V. Měděná destička je připojena na kladný pól zdroje napětí (anoda), uhlíková destička je spojena se záporným pólem zdroje (katoda). Použijeme ampérmetr s měřicím rozsahem 30 mA =.

Pokus : Uzavřeme spínač. Ampérmetr vykazuje přítomnost elektrického proudu. Po chvíli se na uhlíkové elektrodě vytvoří tenká, načervenalá vrstva mědi.

Závěr : Vodivé materiály (např. obecné kovy) je možno pokrývat tenkými vrstvami vzácných kovů pomocí elektrického proudu. Tomuto procesu říkáme galvanizace.

Model olověného akumulátoru



Materiál (E 5.4) :

- 1 propojovací deska
 - 2 modul připojení
 - 1 modul spínač
 - 4 modul vedení L
 - 2 modul vedení T
 - 1 modul přerušené vedení
 - 3 modul přímé vedení
 - 2 modul se svorkou
 - 1 modul s objímkou
 - 1 žárovka E10, 2,5V/0,2A
 - 2 držák se zářezem a otvorem
 - 2 krokosvorky s kontaktním kolíkem
 - 1 sada elektrod
 - 1 nádoba pro elektrolyzu
 - 4 spojovací vodiče
- zdroj elektrické energie
měřicí přístroj
kyselina sírová, zředěná*

Akumulátor, na rozdíl od baterie, může být opětovně nabit, pokud se jeho elektrická energie spotřebuje.

Zapojení : Uspořádání podle nákresu. Nádoba obsahuje silně zředěnou kyselinu sírovou (v poměru asi 1 : 20). Umístíme ji vedle propojovací desky. Do modulů se svorkou upevníme držáky se zářezem a otvorem, k nimž přichytíme krokodýlové svorky. Tyto svorky drží dvě olověné destičkové elektrody. Elektrody ponoříme do zředěné kyseliny sírové. Použijeme stejnosměrné napětí 6 V. Budeme pracovat s ampérmetrem s měřícím rozsahem 300 mA =. Modul přímé vedení, označený šrafováním, nejdříve zapojíme v pozici L (nabíjení).

Pokus : Uzavřeme spínač. Elektrodami prochází zapojené stejnosměrné napětí. K žárovce není přiváděn proud. Na ampérmetru zjistíme intenzitu proudu. Dávejte pozor na směr elektrického proudu.

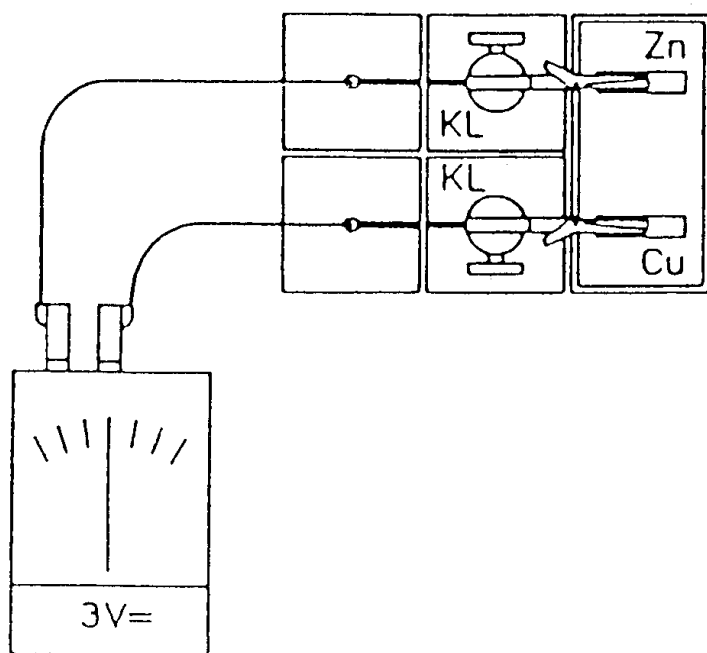
Po několika minutách přesuneme modul přímé vedení, šrafován, do pozice E (vybití). Nyní přerušíme přívod proudu. Obvod je uzavřen přes žárovku. Zdroj napětí, který způsobuje, že žárovka svítí, slouží jako model akumulátoru. Všimněte si ručičky akumulátoru. Shoduje se směr elektrického směrem nabíjecího proudu ? Která z olověných destičkových elektrod slouží jako kladný pól akumulátoru ?

Žárovka svítí pouze krátce. Poté musí být akumulátor znovu nabít. Za tímto účelem vrátíme modul přímý vodič zpět do pozice L.

Závěr : Při opětovném nabíjení olověného akumulátoru se mění elektrická energie na chemickou. Chemická energie se mění zpět na elektrickou a může např. způsobit rozsvícení žárovky, když je akumulátor vybit.

Při vybití akumulátoru protéká elektrický proud opačným směrem než při jeho nabíjení.

Kontaktní řada



Materiál (E 5.5) :

- 1 propojovací deska
- 2 modul připojení
- 2 modul se svorkou
- 2 držáky se zářezem a otvorem
- 2 krokosvorky s kontaktním kolíkem
- 1 sada elektrod
- 1 nádobka pro elektrolyzu
- 2 spojovací vodiče

měřicí přístroj

kyselina sírová, zředěná

Cílem je zjistit, jak v baterii vzniká napětí.

Zapojení : Uspořádání podle nákresu. Nádoba obsahuje rozředěnou kyselinu sírovou. Umístíme ji vedle propojovací desky. Do modulů se svorkou zasuneme držáky se zářezem a otvorem, k nimž připneme krokodýlové svorky. Tyto svorky drží měděnou destičkovou elektrodu (Cu) a zinkovou destičkovou elektrodu (Zn). Elektrody ponoříme do zředěné kyseliny sírové. Použijeme voltmetr s měřicím rozsahem 3 V =.

1. pokus : Na ukazateli voltmetru přečteme asi po minutě, jaké je napětí mezi elektrodami.

kladný pól : destička
 záporný pól : destička
 napětí Cu –Zn : V

Nyní nahradíme zinkovou destičku železnou (Fe). Asi po minutě znovu změříme napětí.

kladný pól : destička
 záporný pól : destička
 napětí Cu –Fe : V

Železnou destičku nahradíme mosaznou a opakujeme měření.

kladný pól : destička
 záporný pól : destička
 napětí Cu –mosaz : V

Měříme napětí galvanického článku s jednou měděnou a jednou olověnou (Pb) destičkou.

kladný pól : destička
 záporný pól : destička
 napětí Cu –Pb : V

Tyto kovy seřadíme podle napětí, které poskytují ve spojení s měděnou destičkou. Protože měděná destička vždy slouží jako kladný pól, všechny ostatní použité materiály nejsou tak vzácné jako měď. Z toho důvodu se měď řadí na první místo.

měď
 mosaz
 olovo
 železo
 zinek

2. pokus : Na základě prvního pokusu lze předpokládat, že u galvanického článku se železnou a zinkovou destičkou bude železná destička sloužit jako kladný pól. Tento předpoklad ověříme.

kladný pól : destička
 záporný pól : destička
 napětí Fe –Zn : V

Ověříme také galvanický článek s olovem a železem.

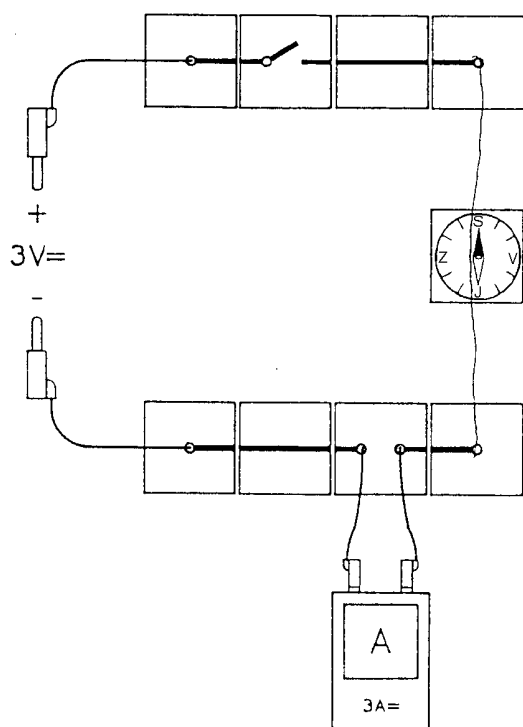
kladný pól : destička
 záporný pól : destička
 napětí Pb –Fe : V

Pokus zopakujeme i s železem a mosazí.

kladný pól : destička
 záporný pól : destička
 napětí mosaz – Fe : V

Závěr : Vzácnější kov vždy slouží jako kladný pól galvanického článku. Hodnota napětí závisí na druhu použitých kovů.

Elektrický proud vytváří magnetické pole



Materiál (E 6.1) :

1 propojovací deska
4 modul připojení
1 modul spínač
2 modul přímé vedení
1 modul přerušené vedení
4 spojovací vodiče
2 krokosvorky s kontaktním kolíkem
1 měděný drát 0,2 mm
kompas

měřicí přístroj
zdroj elektrické energie

Napodobíme objev učiněný v roce 1820 : jestliže vodičem projde elektrický proud, vytvoří se okolo něj magnetické pole (Oerstedův pokus).

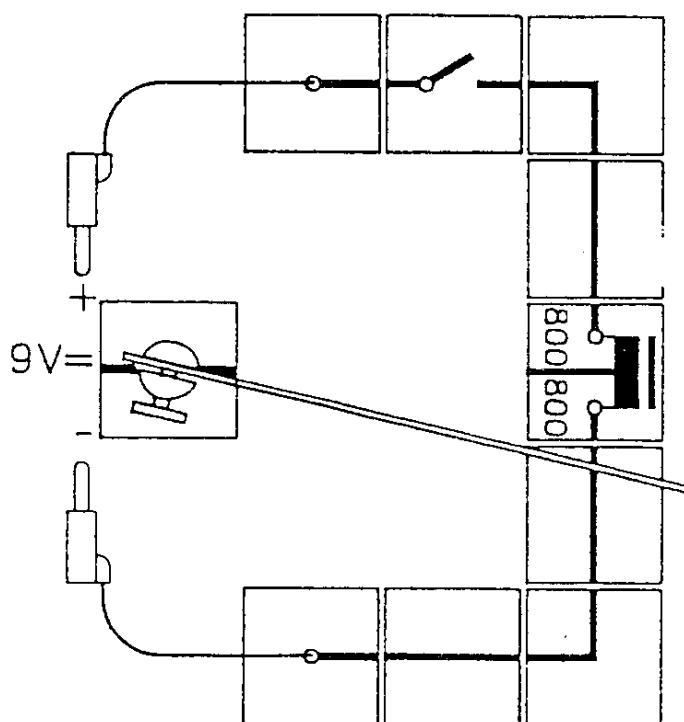
Zapojení : Uspořádání podle nákresu. Krokodýlové svorky zasuneme do zásuvek A a B obou pravých modulů. Do těchto svorek upneme kus (asi 18 cm) měděného drátu. Pod něj do propojovací desky upevníme přímý vodič, na který položíme kompas s magnetickou střílkou. Propojovací desku natočíme tak, aby byl drát situován v severojižním směru (střílka kompasu jde paralelně s drátem). Použijeme ampérmetr s měřicím rozsahem 1 A =. Zapojíme stejnosměrné napětí 3 V.

Pokus : Krátce uzavřeme spínač (drát má velmi malý odpor a proto dojde ke zkratu!). Kompas s magnetickou střílkou zdvihne tak vysoko, že je střílka nejdříve v malé vzdálenosti pod drátem, a pak ve stejné vzdálenosti nad drátem. Co nejdříve otevřete spínač!

Výměnou konektorů u zdroje napětí změňme póly a pokus zopakujeme. Kterým směrem dojde k vychýlení nyní ?

Závěr Vodič, kterým prošel elektrický proud, vychýlí magnetickou střílku z jejího směru (severojižního). Směr vychýlení závisí na směru elektrického proudu a na poloze magnetické střílky (nad nebo pod vodičem).

Magnetické pole cívky



Materiál (E 6.2) :

- 1 propojovací deska
- 2 modul připojení
- 1 modul spínač
- 2 modul vedení L
- 3 modul přímé vedení
- 1 modul pro cívku 2x800 závitů
- 1 modul se svorkou
- 1 držák se zářezem a otvorem
- 1 plochá pružina ocelová
- 1 cívka 2x800 závitů
- 1 sonda magnetického pole
- 1 železné jádro
- 2 spojovací vodiče

*zdroj elektrické energie
svorky na papír*

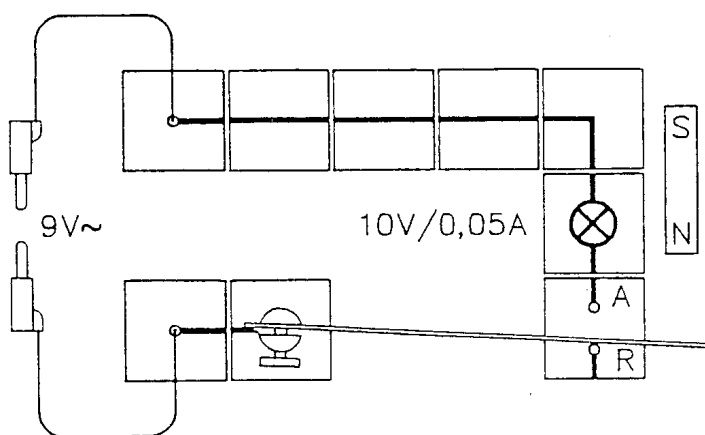
Nejdůležitější pomůckou při vytváření magnetického pole je cívka.

Zapojení : Uspořádání podle nákresu. Do modulu cívky s 2 x 800 závitů zapojíme stejnosměrné napětí 9 V. Nejprve použijeme železné jádro. Zatím nepřipojujeme modul se svorkou.

1. **pokus :** Prostor okolo cívky prozkoumáme magnetickou sondou. Magnetická stříška sondy se nevychýlí. Poté uzavřeme spínač. Prostor okolo cívky prozkoumáme znovu. Cívka se zmagnetizovala. Severní pól je na té straně, která je připojena na kladný pól.
2. **pokus :** Spínač opět otevřeme. Na místo označené v nákresu vložíme modul se svorkou s držákem a ocelovou pružinou. Ocelová pružina by měla být vzdálena asi 1 cm od cívky. Uzavřeme spínač. Je magnetismus cívky dostatečně silný na to, aby přitáhla listovou pružinu ?
3. **pokus :** Do cívky vložíme válcové železné jádro a zopakujeme druhý pokus. Pružina je nyní přitahována cívkou pod proudem. Protože v železném jádru zůstává zbytek magnetismu i po spínače, pružina se ne vždy vrátí sama do své původní polohy. Návratu do původní polohy dosáhneme správným nastavením vzdálenosti od cívky.
4. **pokus :** Po uzavření spínače vytvoříme ze svorek na papír řetěz od jednoho konce železného jádra ke druhému. Co se stane po otevření spínače ?

Závěr : Elektrický proud vytváří v cívce magnetické pole. Magnetické pole se shoduje s polem válcového magnetu. Magnetické póly jsou na koncích cívky. Železné jádro několikanásobně zesiluje magnetické pole cívky.

Magneticky ovládaný spínač



Materiál (E 6.3) :

- 1 propojovací deska
- 2 modul připojení
- 1 modul přerušené vedení
- 3 modul přímé vedení
- 1 modul vedení L
- 1 modul se svorkou
- 1 modul s objímkou
- 2 spojovací vodiče
- 2 krokosvorky s kontaktním kolíkem
- 1 držák se zářezem a otvorem
- 1 plochá pružina ocelová
- 1 válcový magnet
- 1 žárovka E10, 10V/0,05A

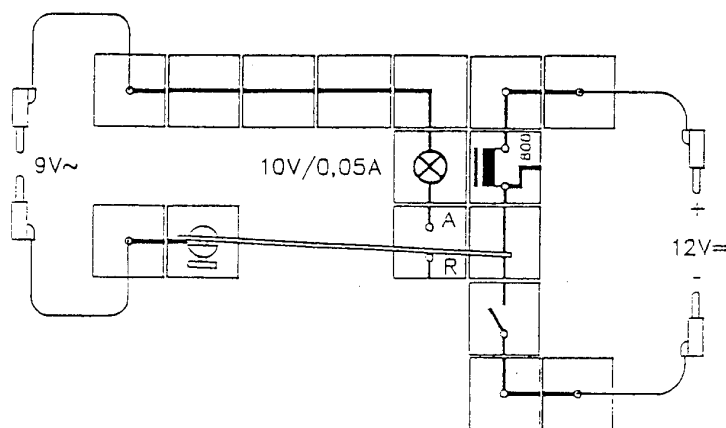
zdroj elektrické energie

Předvedeme si, jak může být elektrický obvod uzavřen (nebo otevřen) pomocí magnetu.

Zapojení : Uspořádání podle nákresu. Krokodýlové svorky zastrčíme do zásuvek R a A modulu přerušené vedení. Otáčením krokodýlových svorek můžeme zvětšovat nebo zmenšovat jejich vzdálenost. Ocelová listová pružina se dotýká kontaktu R („normálně uzavřený kontakt“), pokud není v blízkosti válcový magnet. Odvod k žárovce není uzavřen. Po zapojení střídavého napětí 9 V se žárovka nerozsvítí.

Pokus : Válcovým magnetem pomalu pohybujeme k listové pružině. Ta je přitahována a dotkne se kontaktu A („normálně otevřený kontakt“). Tím se uzavře obvod k žárovce, která se rozsvítí. Pokud magnet oddálíme, obvod se opět přeruší.

Závěr : Elektrický obvod může být uzavřen prostřednictvím magnetu a listové pružiny. Obvod je otevřen, dokud není v blízkosti magnet.

**Materiál (E 6.4) :**

- 1 propojovací deska
- 4 modul připojení
- 1 modul se svorkou
- 1 modul přerušené vedení
- 1 modul s objímkou
- 2 modul vedení L se zdíčkou
- 1 modul spínač
- 1 modul vedení L
- 4 modul přímé vedení
- 1 modul pro cívku 800 závitů
- 1 cívka 800 závitů
- 1 držák se zářezem a otvorem
- 2 krokosvorky s kontaktním kolíkem
- 1 železné jádro
- 1 plochá pružina ocelová
- 1 žárovka E10, 10V/0,05A
- 4 spojovací vodiče

zdroj elektrické energie

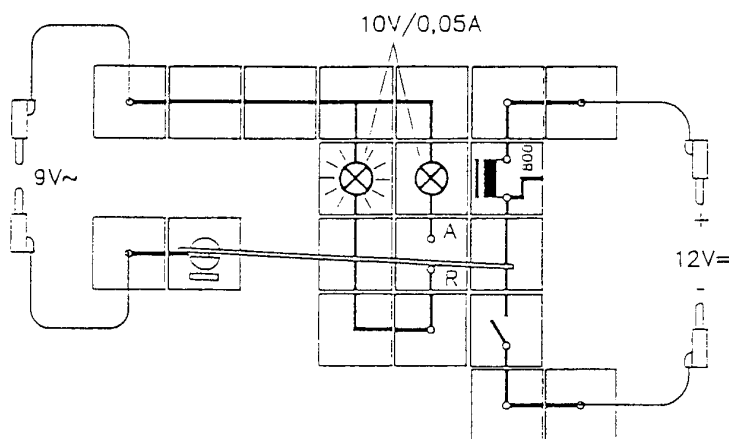
V tomto pokusu působí spínač v obvodu cívky s železným jádrem. Cívka je umístěna ve druhém obvodu. Jde o pokus modelového relé.

Zapojení : Uspořádání podle nákresu. Krokosvorky zasuneme do modulu přerušené vedení. Ocelovou pružinu upevníme do držáku se zářezem a otvorem tak, že se dotýká krokosvorky R. Po zapojení střídavého napětí 9 V žárovka nesvítí, protože obvod není uzavřen. Cívka s 800 závitů je v pravém, druhém, obvodu („řídící obvod“). Do této cívky je zasunuto válcové železné jádro. Do obvodu zapojíme stejnosměrné napětí 12 V.

Pokus : Uzavřeme spínač. Tím se stane železné jádro magnetem. Pružina je přitahována železným jádrem cívky. Žárovka svítí.

Závěr : Relé je elektromagnetický spínač. Druhý elektrický obvod se uzavře uzavřením řídicího obvodu v místě relé s normálně otevřeným kontaktem.

Relé s pracovním bodem a normálním kontaktem



Materiál (E 6.5) :

- 1 propojovací deska
- 4 modul připojení
- 1 modul se svorkou
- 2 modul s objímkou
- 1 modul přerušené vedení
- 1 modul spínač
- 1 modul pro cívku 800 závitů
- 3 modul vedení L se zdířkou
- 2 modul vedení L
- 1 modul vedení T
- 4 modul přímé vedení
- 1 držák se zářezem a otvorem
- 1 plochá pružina ocelová
- 1 cívka 800 závitů
- 2 krokosvorky s kontaktním kolíkem
- 1 železné jádro
- 2 žárovky E10, 10V/0,05A
- 4 spojovací vodiče

zdroj elektrické energie

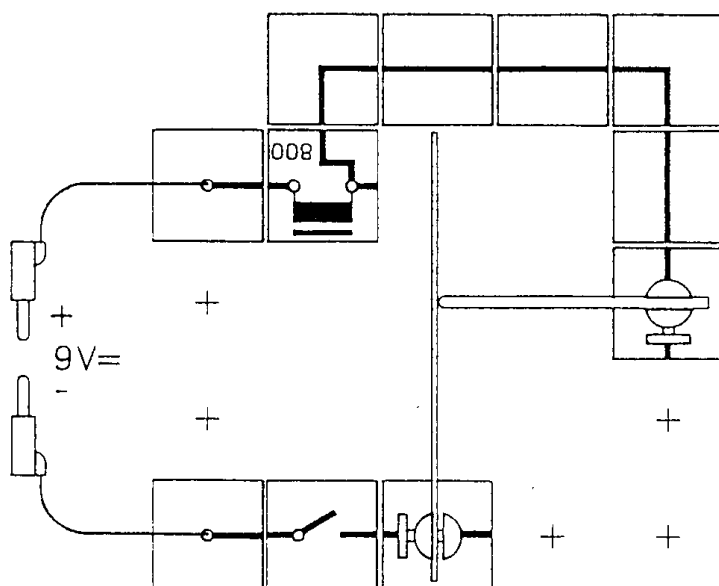
V tomto pokusu se seznámíte s relé se dvěma kontakty.

Zapojení : Uspořádání podle nákresu. Krokosvorky zasuneme do modulu přerušené vedení. Ocelovou pružinu upevníme v držáku se zářezem a otvorem tak, aby se dotýkala krokosvorky R. Se zapojením střídavého napětí 9 V by se měla rozsvítit pravá žárovka. Cívka s 800 závitů je v pravém, druhém, obvodu („řídící obvod“). Do cívky zasuneme válcové železné jádro.

Pokus : Do pravého obvodu s cívkou zapojíme stejnosměrné napětí 12 V. Po uzavření spínače je pružina přitahována železným jádrem v cívce. Pravá žárovka zhasne. Levá žárovka se rozsvítí.

Závěr : Při uzavírání řídicího obvodu se normálně uzavřený kontakt přeruší, normálně otevřený kontakt se uzavře.

Samočinně se vypínající spínač



Materiál (E 6.6) :

- 1 propojovací deska
- 2 modul připojení
- 1 modul spínač
- 2 modul se svorkou
- 1 modul pro cívku 800 závitů
- 2 modul vedení L
- 3 modul přímé vedení
- 2 držáky se zářezem a otvorem
- 1 cívka 800 závitů
- 1 železné jádro
- 1 kontaktní jehla
- 1 plochá pružina ocelová
- 2 spojovací vodiče

zdroj elektrické energie

Bateriově ovládané zvonky a jiná technická zařízení obsahují stejné zapojení, kterým se budeme zabývat v následujícím pokusu.

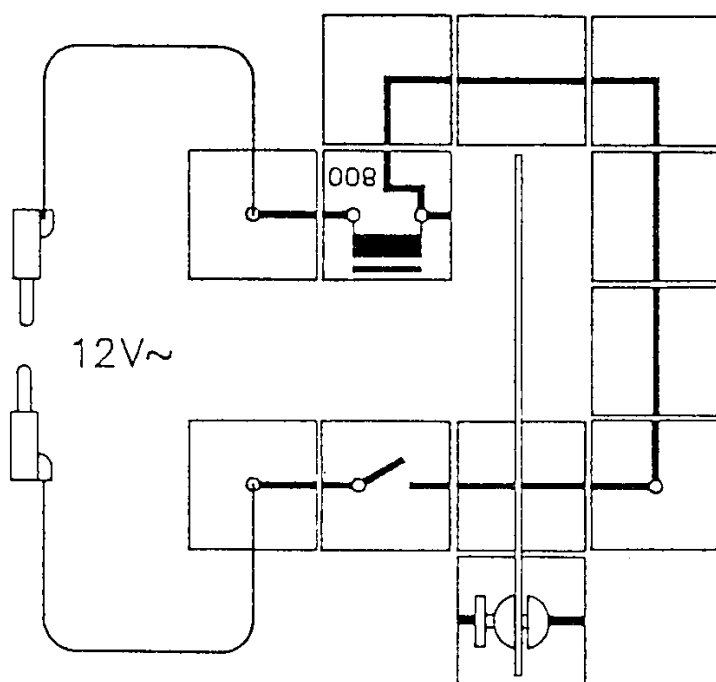
Zapojení : Uspořádání podle nákresu. Cívka (s vloženým železným jádrem), kontaktní jehla, ocelová pružina a spínač jsou zapojeny do série. Pružina by měla být přibližně 7 mm vzdálena od železného jádra. Zapojíme stejnosměrné napětí 9 V. Kontaktní jehla zatlačí na pružinu, čímž dojde k uzavření obvodu.

Pokus : Uzavřeme spínač : Pružina je přitahována železným jádrem cívky. Tím se obvod otevře. Železné jádro opět uvolní pružinu, čímž dojde ke znovu uzavření obvodu. Pružina vibruje. Otevírá a uzavírá obvod znovu. Na konec listové pružiny může být připevněna krokosvorka, která zpomalí vibrace pružiny.

V místě kontaktu můžeme pozorovat jiskření.

Závěr : Při vhodném uspořádání obvodu může listová pružina opakovaně otevírat a uzavírat obvod.

Bzučák na střídavý proud



Materiál (E 6.7) :

- 1 propojovací deska
- 2 modul připojení
- 1 modul spínač
- 1 modul pro cívku 800 závitů
- 2 modul vedení L
- 1 modul vedení L se zdíčkou
- 4 modul přímé vedení
- 1 modul se svorkou
- 2 spojovací vodiče
- 1 držák se zářezem a otvorem
- 1 plochá pružina ocelová
- 1 železné jádro
- 1 cívka 800 závitů

zdroj elektrické energie

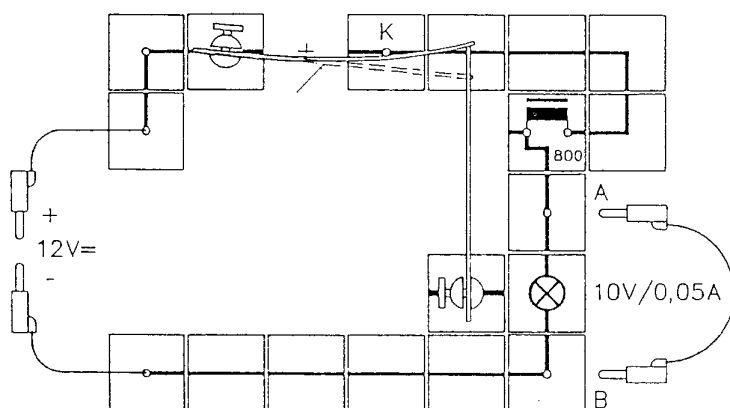
Bzučák na střídavý proud nepotřebuje vlastní přerušovač. Přerušení provádí sám střídavý proud.

Zapojení : Uspořádání podle nákresu. Ocelová pružina není připojena k obvodu. Je umístěna přibližně 8-10 mm před válcovým železným jádrem, které je zasunuto do cívky. Zapojíme střídavé napětí 12 V.

Pokus : Uzavřeme spínač. Pružina je přitažena cívkou pod proudem, ale ihned je zase uvolněna. Tento postup se opakuje stokrát za sekundu, podle sta alternací střídavého napětí. Listová pružina produkuje drnčivý zvuk.

Závěr : Při použití střídavého proudu k vyvolání vibrací listové pružiny není potřeba používat přerušovací spínač. K vibraci dochází, protože intenzita proudu stokrát za sekundu stoupne a znovu klesne na nulu.

Model magnetické pojistky



Materiál (E 6.8) :

- 1 propojovací deska
- 2 modul připojení
- 2 modul se svorkou
- 2 modul přímé vedení se zdíčkou
- 2 modul vedení L
- 2 modul vedení L se zdíčkou
- 1 modul s objímkou
- 1 modul pro cívku 800 závitů
- 6 modul přímé vedení
- 2 držáky se zářezem a otvorem
- 1 železné jádro
- 1 krokosvorka s kontaktním kolíkem
- 1 plochá pružina ocelová
- 1 plochá pružina mosazná
- 1 žárovka E10, 10V/0,05A
- 1 cívka 800 závitů
- 3 spojovací vodiče

zdroj elektrické energie

Magnetická pojistka v případě zkratu rychle přeruší elektrický obvod. V našem modelu musí být po odstranění příčiny zkratu umístěna zpět ručně.

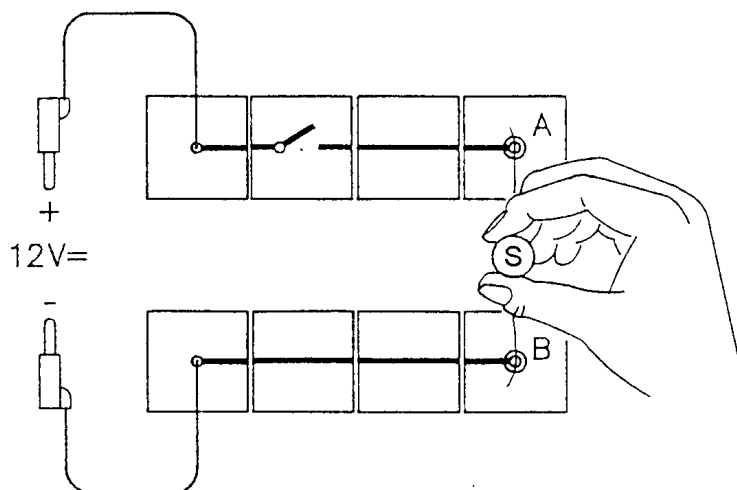
Zapojení : Uspořádání podle nákresu. Mosazná pružina (neutrální poloha je znázorněna šrafováním) je ocelovou pružinou přitisknuta ke krokosvorce zasunuté do zásuvky K. Tím dojde ke spojení kontaktu.

V případě zkratu je ocelová pružina přitahována cívkou (se železným jádrem). Mosazná pružina se uvolní. Skočí dolů a přeruší elektrický obvod. Ocelová pružina je vně elektrického obvodu. Zapojíme stejnosměrné napětí 12 V.

Pokus : Po pečlivém uspořádání (ocelová pružina je asi 6-8 mm od železného jádra a tlačí mosazný list na konci vzhůru) způsobíme zapojením zásuvek A a B zkrat. Obvod se okamžitě přeruší.

Závěr : Pokud dojde ke zvýšení intenzity proudu vlivem zkratu, magnetická pojistka okamžitě přeruší elektrický obvod.

Pohybové účinky elektřiny



Materiál (E 7.1) :

- 1 propojovací deska
- 4 modul připojení
- 1 modul spínač
- 3 modul přímé vedení
- 2 krokosvorky s kontaktním kolíkem
- 1 válcový magnet
- 1 měděný drát 0,2 mm
- 2 spojovací vodiče

*zdroj elektrické energie
staniol (kovové žhavicí vlákno)*

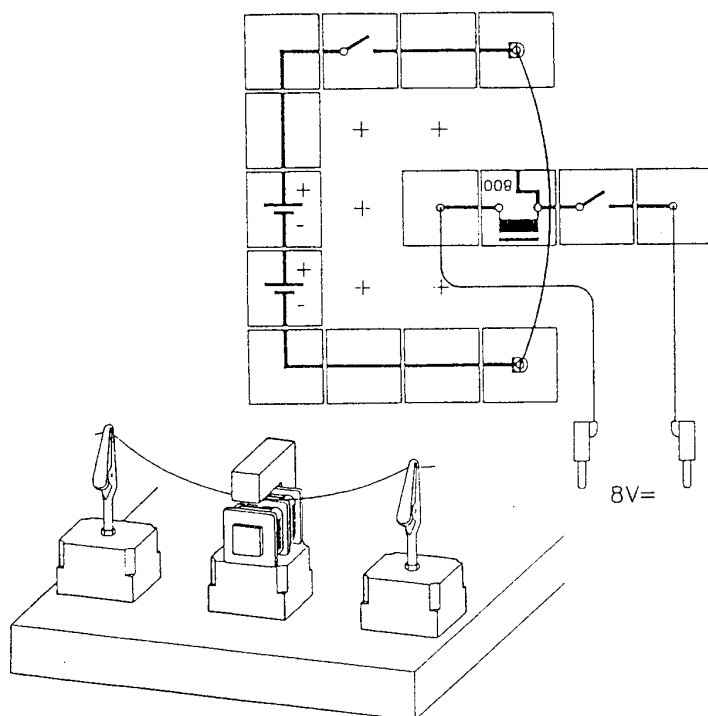
Vodič pod proudem je obklopen magnetickým polem. Nyní budeme zkoumat vzájemné působení tohoto a druhého magnetického pole (vytvořeného např. válcovým magnetem).

Zapojení : Uspořádání podle nákresu. Do zástrček A a B zasuneme krokosvorky. Do svorek upneme asi 10 cm ohnutého měděného drátu (kovové žhavicí vlákno) a zapojíme 6 V stejnosměrného proudu.

Pokus : Uzavřeme spínač. Ke kovovému vláknu zapojíme shora nejdříve severní pól tyčového magnetu, potom jižní pól. Neuzavírejte spínač na příliš dlouho !

Závěr : Vodič pod proudem (v tomto pokusu kovové vlákno) se pohybuje kolmo ke směru elektrického proudu, stejně tak, jako ke směru magnetického pole. Vodič pod proudem je ovlivňován specifickou silou.

Lorenzova síla

**Materiál (E 7.1.1) :**

- 1 propojovací deska
- 2 modul spínač
- 2 modul akumulátor
- 4 modul připojení
- 1 modul pro cívku 800 závitů
- 2 modul vedení L
- 4 modul přímé vedení
- 2 krokosvorky s kontaktním kolíkem
- 1 U jádro
- 2 spojovací vodiče
- 1 cívka 800 závitů

zdroj elektrické energie
kovové žhavicí vlákno

Budeme zkoumat účinky magnetického pole na vodič, kterým prochází elektrický proud. Magnetické pole je vytvořeno elektromagnetem.

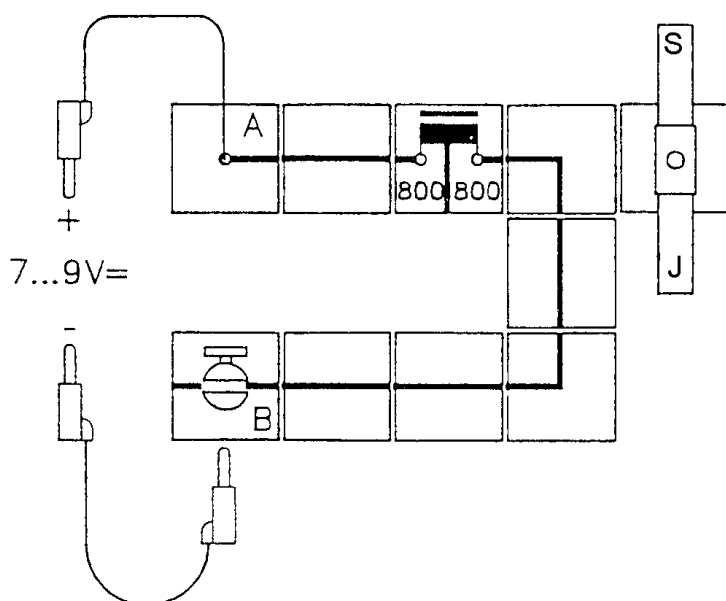
Zapojení : Uspořádání podle nákresu. Kovové vlákno přichytíme mezi dvě krokosvorky. Svorky jsou zasunuty do modulu připojení. Dva moduly akumulátor slouží jako zdroj napětí pro kovové vlákno. Cívku s 800 závitů doplníme o jádro ve tvaru U. Kovové vlákno volně visí mezi železným jádrem a cívku. Druhý obvod, který poskytuje elektromagnet s proudem, je připojen ke zdroji elektrické energie. Zapojíme stejnosměrné napětí 8 voltů. Oba spínače jsou zpočátku otevřeny.

Pokus : Nejdříve uzavřeme spínač v obvodu s elektromagnetem, poté uzavřeme i druhý spínač. Kovové vlákno se začne ihned pohybovat. Rychle opět otevřeme spínač, jinak by se baterie brzy vybila. Zapamatujte si směr pohybu kovového vlákna. Směr pohybu se změní přepnutím napětí v kovovém vláknu (modul akumulátor připojíme obráceně). Směr magnetického pole můžeme ovlivnit změnou elektrického obvodu cívku.

Závěr : Vodič, kterým prochází elektrický proud, je v magnetickém poli vychylován. Síla, která na vodič působí, se nazývá Lorenzova síla. Její směr je kolmý ke směru elektrického proudu a ke směru magnetického pole. Magnetické pole můžeme vytvořit prostřednictvím elektromagnetu.

Poznámka : Směr pohybu vodiče, kterým prochází elektrický proud, můžeme určit pomocí „pravidla tří prstů“. První tři prsty pravé ruky držíme tak, aby byly vzájemně kolmé. Směr palce pravé ruky ukazuje směr elektrického proudu (technický směr proudu od + do -) vodičem, směr ukazováčku ukazuje směr magnetického pole a směr prostředníčku signalizuje směr pohybu.

Princip elektromotoru



Materiál (E 7.2) :

- 1 propojovací deska
- 1 modul se svorkou
- 1 modul se zdíčkou
- 1 modul připojení
- 1 modul pro cívku 2x800 závitů
- 4 modul přímé vedení
- 2 modul vedení L
- 1 nábojnice pro magnet
- 2 válcové magnety
- 1 cívka 2x800 závitů
- 1 držák se zářezem a otvorem
- 1 kolík s jehlou
- 1 železné jádro
- 2 spojovací vodiče

zdroj elektrické energie

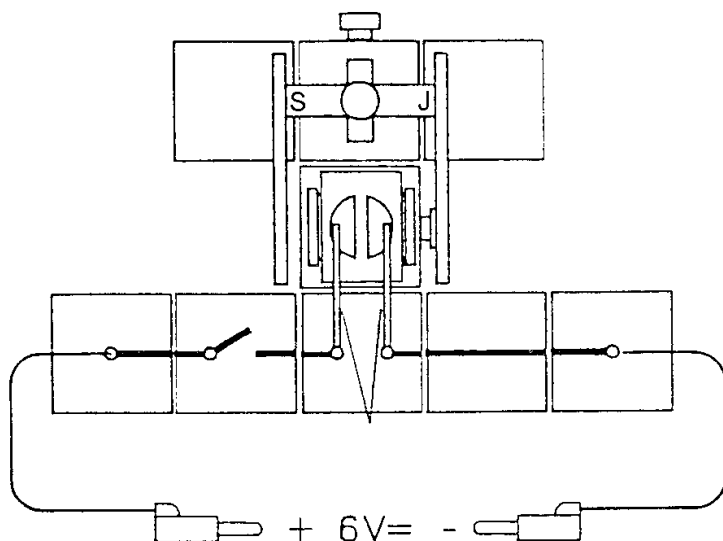
Princip elektromotoru je založen na vzájemném působení dvou magnetických polí, z nichž jedno je vytvořeno elektrickým proudem. Pokus ukáže, proč, pokud chceme dosáhnout krouživého pohybu, musí být elektrický proud přepínán.

Zapojení : Uspořádání podle nákresu. Válcové masivní železné jádro zasuneme do PI cívky s 2x800 závitů. Modul se zdíčkou a s banánkem s jehlou umístíme na pravou stranu zapojení. Do nábojnice pro magnet vložíme dva válcové magnety a položíme na jehlu. Kladný pól stejnosměrného napětí připojíme do zásuvky A. Záporný pól nepřipojíme trvale, ale budeme jej v krátkých intervalech připojovat k držáku se zářezem a otvorem. Nulová poloha válcového magnetu musí být vždy nastavena podle nákresu.

1. **pokus :** Uzavřením kontaktu B zapojíme stejnosměrné napětí 8 V. Severní pól válcového magnetu je přitahován železným jádrem cívky. Znovu přerušíme obvod.
2. **pokus :** Válcový magnet nastavíme do nulové polohy a na okamžik uzavřeme obvod v bodě B. Obvod znovu přerušíme těsně předtím, než severní pól magnetu dosáhne cívky. Magnet se dále pohybuje setrvačností. Jestliže je severní pól opět blízko své nulové polohy, uzavřeme kontakt. Severní pól je znovu přitahován. Magnet se jedenkrát otočí (360°) z důvodu přerušování obvodu. Lepší by dokonce bylo obvod vůbec nepřerušovat, ale namísto toho měnit polaritu připojeného stejnosměrného napětí.

Závěr : Elektrický proud může způsobovat rotaci tím, že se přerušuje nebo přepíná zapojené napětí.

Model elektromotoru



Materiál (E 7.3) :

- 1 propojovací deska
- 2 modul připojení
- 1 modul spínač
- 1 modul přerušené vedení
- 1 modul přímé vedení
- 2 modul se svorkou
- 2 modul přímé vedení
- 1 ložisková tyč
- 1 cívka 800 závitů
- 2 pólový nástavec
- 2 kartáčky
- 1 komutátor
- 1 I jádro
- 1 válcový magnet
- 2 spojovací vodiče
- 1 držák magnetu otočný

zdroj elektrické energie

Model ukazuje princip konstrukce stejnosměrného motoru.

Zapojení : Dbejte na správné pořadí při sestavování ! Začněte zapojením bloku uprostřed, který nese cívku. Ložiskovou tyč připevníme na modul s motorem. Nahoru položíme cívku obsahující železné jádro (kotva jádra ve tvaru I). Železné jádro má ve svém středu otvor, kterým prostrčíme ložiskovou tyč. Tyč musí být připojena tak, aby cívka mohla rotovat bez dotyku modulu. Komutátor upevníme na vertikální spojovací kolíky. Komutátor bude přepínat elektrický proud na cívce vždy po půlotáčce. Modul se svorkou připojíme do základní desky tak, aby stavěcí šroub měl boční polohu.

Druhý modul se svorkou je vložen za modul s cívkou. Jakékoli moduly (např. modul přímé vedení) mohou být připojeny nalevo nebo napravo od tohoto modulu. Slouží pouze jako nosná plocha pro pólové destičky. Modul se svorkou nese držák magnetu. Válcový magnet vsuneme do otvoru a upevníme přesně uprostřed. Oba pólové nástavce umístíme napravo a nalevo válcového magnetu (vlivem magnetismu přilnou).

Modul přerušený vodič vložíme před modul se svorkou. Držáky kartáčků s odpovídajícími kartáčky vložíme do zásuvek. Kartáčky se musí dotýkat disku komutátoru, ale nesmí na cívku tlačit příliš silně. Nastavení kartáčků je pro funkci modelu motoru rozhodující.

Rotorovou cívku otočíme tak, aby její osa byla paralelně s destičkami. Kartáčky jsou uprostřed dvou polokroužků. Cívka musí být při startu motoru vždy v této poloze. Zapojíme stejnosměrné napětí 3 V.

Pokus : Uzavřeme spínač. Motor se nastartuje.

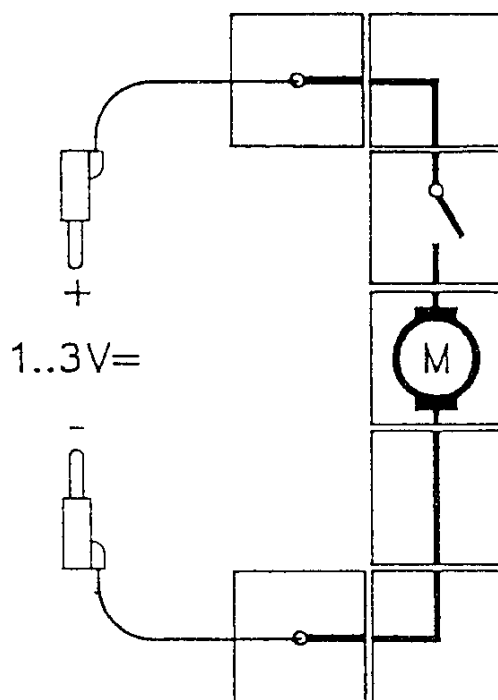
Pokud se cívka motoru nehýbe, je nutno zlepšit kontakty komutátorových kartáčků (je-li to nutné, stiskněte prsty kartáčky lehce dolů). Při správném nastavení motor okamžitě naskočí.

Směr rotace můžeme změnit přepnutím zapojeného napětí (zaměňte spoje na zdroji napětí).

Zjistíme, zda motor poběží i při střídavém napětí (3 V).

Závěr : Cívka v permanentním magnetickém poli s motorem na stejnosměrný proud rotuje, protože elektrický proud, a tím i magnetické pole cívky, je po každé půlotáčce přepnut. Motor se stálým magnetem nepoběží při střídavém proudu.

Motor na stejnosměrný proud



Materiál (E 7.3.1) :

1 propojovací deska
 2 modul připojení
 2 modul vedení L
 1 modul přímé vedení
 1 modul spínač
 1 modul motor
 1 sonda magnetického pole
 2 spojovací vodiče

zdroj elektrické energie
1 tepelná spirála

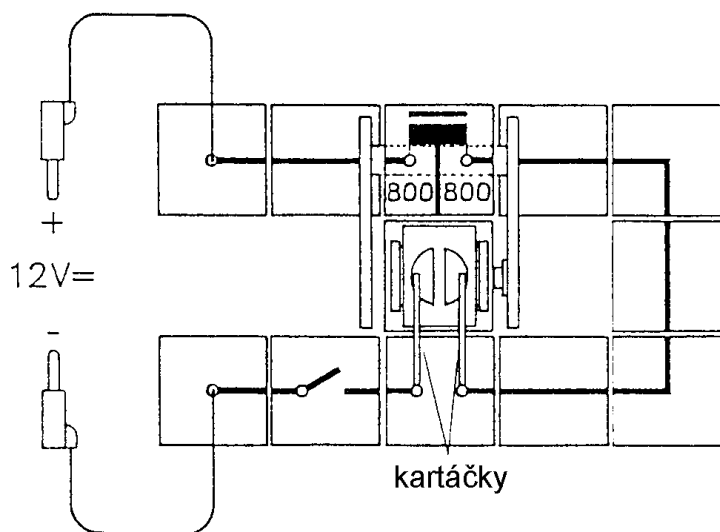
Seznámíte se s malým motorem na stejnosměrný proud.

Zapojení : Uspořádání podle nákresu. Modul motor dosud není připojen. Do obvodu přivedeme stejnosměrné napětí 1 V.

- 1. pokus :** Prostor okolo motoru na stejnosměrný proud přejedeme sondou magnetického pole. Jde o to si uvědomit, že kostra motoru obsahuje stálý magnet.
- 2. pokus :** Modul motor vložíme do obvodu. Na hřídelku motoru připojíme tepelnou spirálu. Měla by napomoci sledování rotace. Uzavřeme spínač a zapamatujeme si směr otáčení motoru. Potom spínač otevřeme a zaměníme konektory na zdroji napětí. Po uzavření spínače motor rotuje opačným směrem.

Závěr : K vytvoření vnějšího magnetického pole v malém motoru na stejnosměrné napětí je většinou užíván stálý magnet. Směr otáčení motoru je dán směrem stejnosměrného proudu.

Vinutý sériový elektromotor



Materiál (E 7.4) :

- 1 propojovací deska
- 2 modul připojení
- 1 modul spínač
- 4 modul přímé vedení
- 1 modul přerušené vedení
- 1 modul pro cívku 2x800 závitů
- 1 modul se svorkou
- 2 modul vedení L
- 1 cívka 2x800 závitů
- 1 železné jádro
- 1 komutátor
- 2 kartáčky
- 2 pólový nástavec
- 1 ložisková tyč
- 1 l jádro
- 1 cívka 800 závitů
- 2 spojovací vodiče
- 1 třmen

zdroj elektrické energie

Stálé magnety se užívají pouze u malých motorů. Pro vytváření magnetických polí jsou výhodnější elektromagnety (proč?). Budicí cívka a rotorová cívka jsou v tomto modelu zapojeny do série.

Zapojení : Dbejte na pořadí při sestavování. Začněte blokem uprostřed, který nese cívku. Cívka slouží jako rotor elektromotoru. Ložiskovou tyč upneme do modulu se svorkou. Připojíme k ní i cívku s 800 závitů, společně se železným jádrem. Ložisková tyč musí být upnuta tak, aby cívka mohla rotovat, aniž by se dotkla modulu. Disk komutátoru položíme na kolmé spojovací kolíky cívky. Disk komutátoru přepíná elektrický proud v cívce po každé půlotáčce. Modul se svorkou vložíme do základové desky tak, aby byl stavěcí šroub v boční poloze.

Cívku s 2x800 závitů umístíme na modul pro cívku s 2x800 závitů. Dva moduly přímé vedení nalevo a napravo od cívky slouží jako nosná plocha pro pólové nástavce. Do cívky vložíme masivní železné jádro. Na konce tohoto jádra upevníme pomocí svorky pólové nástavce.

Před modul s cívkou 800 závitů umístíme modul přerušené vedení. Do zásuvek vložíme kartáčky. Kartáčky by se měly dotýkat disku komutátoru, ale nesmí na cívku tlačit příliš silně.

Nastavení kartáčků je pro práci motoru rozhodující.

Cívku rotoru otočíme tak, aby hřídelka cívky byla paralelně s pólovými nástavci. Kartáčky jsou pak uprostřed mezi dvěma polokružky. Cívka musí být při startu motoru vždy v této poloze. Zapojíme stejnosměrné napětí 12 V.

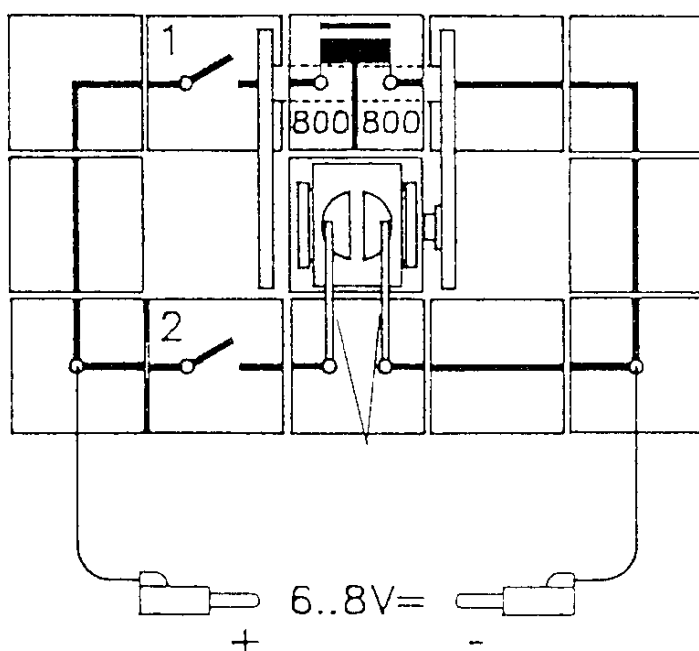
1. pokus : Uzavřeme spínač a pozorujeme směr rotace rotoru.

Směr rotace nemůžeme změnit přepnutím zapojeného napětí (záměnou kontaktů na zdroji napětí), protože tímto způsobem se mění i směr elektrického proudu v rotoru, stejně jako v budicí cívce.

2. pokus : Otevřeme spínač a zapojíme střídavé napětí 12 V. Bude se cívka otáčet ? Uzavřeme spínač a můžeme vidět, že tento druh motoru může fungovat i na střídavý proud.

Závěr : Elektromotor s elektromagnetem může fungovat na stejnosměrný i na střídavý proud. Směr elektrického proudu se mění současně v budicí cívce a v cívce rotoru.

Derivační motor



Materiál (E 7.5) :

- 1 propojovací deska
- 2 modul spínač
- 1 modul přerušené vedení
- 2 modul vedení L
- 2 modul vedení L se zdíčkou
- 4 modul přímé vedení
- 1 modul pro cívku 2x800 závitů
- 1 modul se svorkou
- 1 cívka 800 závitů
- 1 cívka 2x800 závitů
- 1 I jádro
- 1 třmen
- 1 komutátor
- 2 pólové nástavce
- 2 kartáčky
- 1 železné jádro
- 1 ložisková tyč
- 2 spojovací vodiče

zdroj elektrické energie

Budicí cívku a cívku rotoru zapojíme paralelně s derivačním motorem.

Zapojení : Dbejte pořadí zapojování. Začněte se středním modulem nesoucím cívku. To je rotor elektromotoru. Ložisková tyč je upnuta k modulu se svorkou. K ní je připojena cívka s 800 závitů , společně se železným jádrem (kotva jádra ve tvaru I). Ložisková tyč bude připojena tak, že cívka může rotovat, aniž by se dotýkala modulu. Disk komutátoru je upevněn ke svislým spojovacím kolíkům cívky. Komutátor přepíná elektrický proud na cívce po každé půlotáčce. Modul se svorkou se zapojí do propojovací desky tak, aby byl stavěcí šroub v boční poloze.

Modul pro cívku 2 x 800 závitů zapojíme za modul se svorkou. Dva moduly přímé vodiče vpravo a vlevo od cívky slouží jako nosná plocha pólových destiček. Do cívky zasuneme válcové železné jádro. Dva pólové nástavce upevníme na konce železného jádra pomocí svorky.

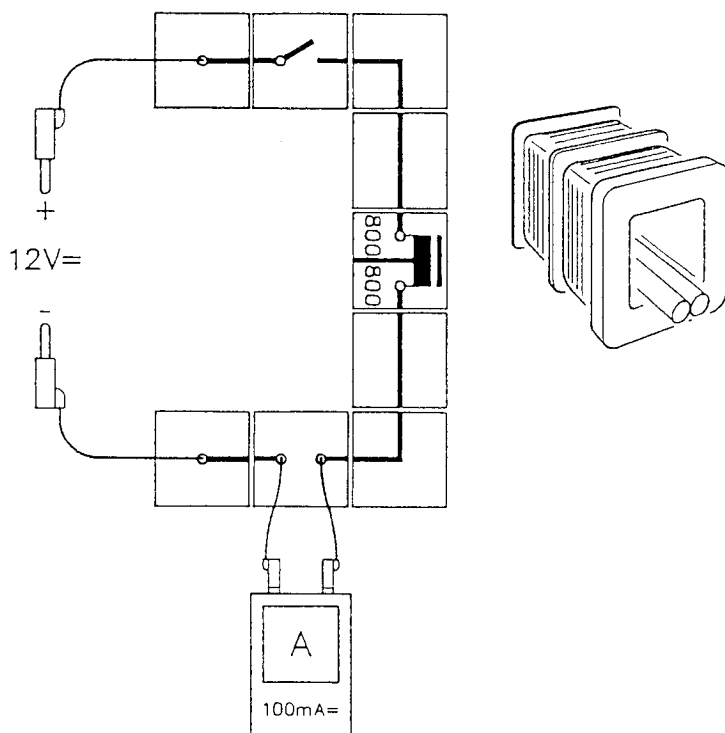
Před modul se svorkou přiřadíme modul přerušný vodič. Do dvou zásuvek zasuneme držáky s kartáčky. Kartáčky by se měly dotýkat komutátorového disku, ale nesmí tlačit na cívku příliš silně. Nastavení kartáčků je pro práci motoru rozhodující.

Rotorovou cívku otočíme tak, aby hřídelka cívky byla paralelně k pólovým destičkám. Kartáčky jsou pak uprostřed mezi dvěma polokružky. Cívka musí být vždy nastavena do této polohy, když chceme nastartovat motor. Do dvou větvících se bodů zapojíme stejnosměrné napětí 6 V. Spínač 1 použijeme k uzavření obvodu budicí cívkou. Spínač 2 použijeme k uzavření obvodu rotoru. Spínač 1 je uzavřen, takže budicí cívka produkuje magnetické pole.

- 1. pokus** : Uzavřeme spínač 2 a pozorujeme rotaci rotoru. Směr otáčení nemůžeme změnit přepnutím přiváděného napětí (záměnou konektorů na zdroji napětí), protože tímto způsobem se změní směr elektrického proudu nejen v rotoru, ale i v budící cívce.
- 2. pokus** : Otevřeme spínač a zapojíme 12 V střídavého napětí. Bude cívka rotovat ? Uzavřeme spínač a můžeme pozorovat, že tento druh motoru může fungovat i na střídavý proud.

Závěr : Elektromotor s elektromagnetem může fungovat na stejnosměrný, stejně jako na střídavý proud. Směr elektrického proudu se mění současně v budící cívce i v rotorové cívce.

Model elektromagnetického měřicího přístroje



Materiál (E 7.6) :

- 1 propojovací deska
- 2 modul připojení
- 1 modul spínač
- 1 modul přerušené vedení
- 2 modul vedení L
- 2 modul přímé vedení
- 1 modul pro cívku 2x800 závitů
- 1 cívka 2x800 závitů
- 2 ložiskové tyče
- 4 spojovací vodiče
- 1 měřicí přístroj

zdroj elektrické energie

Elektrický proud způsobuje pohyb v elektromotoru. Tento pohybový účinek elektrického proudu můžeme využít také na měření intenzity proudu.

Zapojení : Uspořádání podle nákresu.

Cívku s 2x800 závitů zapojíme do modulu pro cívku s 2x800 závitů. Dvě železné ložiskové tyče položíme do cívky vedle sebe. Použijeme ampérmetr s měřicím rozsahem 100 mA =. Zapojíme stejnosměrné napětí 12 V.

Pokus : Uzavřeme spínač. Ložiskové tyče se okamžitě pohnou od sebe. Zjevně mají vzájemný odpuzující efekt. Vysvětlení je jednoduché : dvě železné tyče jsou shodně zmagnetizovány v magnetickém poli cívky pod proudem. Protože shodné póly jsou umístěny vedle sebe, odtlačují jeden druhý. Železné tyče mají snahu dostat se co nejdále od sebe. Měříme intenzitu proudu.

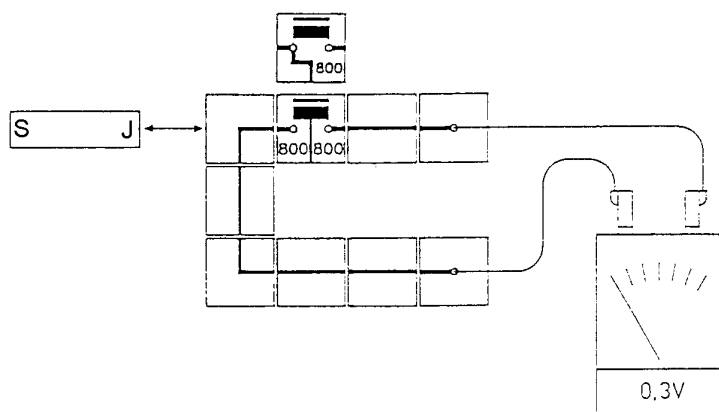
Zapojené napětí snížíme na 6 V. Pohybují se ložiskové tyče stejným způsobem jako předtím ? Opět měříme intenzitu proudu. Poté spínač opět otevřeme.

Dochází k odpuzování dvou železných tyčí i při střídavém proudu ?

Zapojíme střídavé napětí 12 V a použijeme ampérmetr s měřicím rozsahem 100 mA =. Potom uzavřeme spínač. Tyče se opět pohybují každý jiným směrem. Mění se magnetické pole magnetizuje tyč souhlasně.

Závěr : Jelikož elektrický proud vytváří v cívce magnetické pole, železné tyče, umístěné v cívce vedle sebe, jsou souhlasně zmagnetizovány a vzájemně se odpuzují. Intenzita odpuzování závisí na intenzitě proudu. Na základě tohoto principu můžeme měřit intenzitu proudu.

Indukce



Materiál (E 8.1) :

- 1 propojovací deska
- 2 modul připojení
- 2 modul vedení L
- 1 modul pro cívku 800 závitů
- 1 modul pro cívku 2x800 závitů
- 4 modul přímé vedení
- 1 cívka 800 závitů
- 1 cívka 2x800 závitů
- 1 válcový magnet
- 2 spojovací vodiče

1 měřicí přístroj

V obvodu není žádný zdroj napětí jako např. jednotka proudu nebo baterie, Napětí vzniká jiným způsobem. Vytvořené napětí se nazývá indukované napětí.

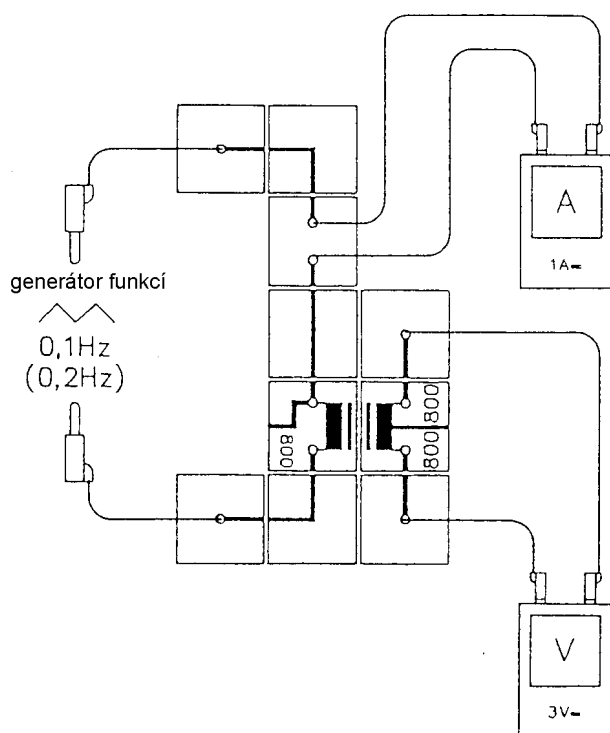
Zapojení : Uspořádání podle nákresu. Cívka a voltmetr (s rozsahem měření 0,3V=) jsou zapojeny sériově. Nejdříve voltmetr neukazuje žádné napětí.

1. **pokus :** Válcový magnet vsuneme pomalu a rovnoměrně do otvoru cívky s 2x800 závitů a po chvíli opět vysuneme. Voltmetr ukazuje různá napětí v různých směrech. Pohybem magnetu se v cívce indukuje napětí (indukční napětí).
2. **pokus :** Válcový magnet zasuneme rychle a prudce do otvoru cívky s 2x800 závitů a po chvíli ho rychle vysuneme. Jestliže srovnáme množství naměřeného napětí z prvního pokusu s množstvím z druhého pokusu, zjistíme, že indukované napětí je mnohem vyšší v druhém pokusu než v prvním.
3. **pokus :** Magnet zasuneme do cívky s 800 závitů. Válcový magnet vsunujeme a vysunujeme z cívky stejnou rychlostí jako při druhém pokusu. Indukované napětí je nižší než při druhém pokusu (asi poloviční množství).

Závěr : Jestliže se magnetické pole v cívce mění, vzniká indukované napětí. Velikost indukovaného napětí závisí na rychlosti, jakou se v cívce mění magnetický tok. Jestliže se magnetické pole mění pomalu, je indukované napětí nižší než při rychlé změně. Indukované napětí se zdvojnásobí, jestliže se zdvojnásobí počet závitů cívky.

Poznámka : Zapojení cívek do série je nutné k tomu, abychom získali v každém případě stejnou velikost odporu a mohli srovnávat indukovaná napětí.

Indukovaná elektromotorická síla

**Materiál (E 8.1.1) :**

- 1 propojovací deska
 - 4 modul připojení
 - 1 modul přerušené vedení
 - 2 modul vedení L
 - 1 modul pro cívku 800 závitů
 - 1 modul pro cívku 2x800 závitů
 - 1 modul přímé vedení
 - 1 cívka 800 závitů
 - 1 cívka 2x800 závitů
 - 1 U jádro
 - 1 I jádro
 - 1 třmen
 - 6 spojovacích vodičů
- 1 generátor funkcí
1 zdroj elektrické energie
2 měřicí přístroje

Jestliže se v cívce mění magnetické pole, indukuje se v cívce elektrické napětí. Zkoumáme korelaci mezi rychlostí změny magnetického pole a velikostí indukovaného napětí.

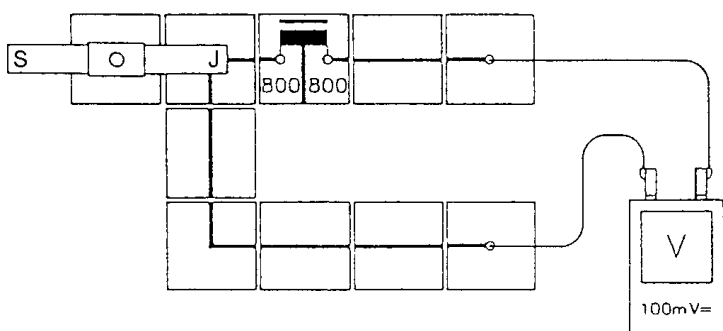
Zapojení : Uspořádání podle nákresu. Cívka s 800 závitů je zapojena ke generátoru funkcí, na kterém je použito střídavé napětí 12 voltů. Obě cívky jsou zapojeny pomocí jádra ve tvaru U. Voltmetr (rozsah měření 3 V = je zapojen k cívce s 2x800 závitů. Ampérmetr (rozsah měření 1 A =) měří proud v obvodu cívky s 800 závitů („primární obvod“). Voltmetr nejdříve neukazuje žádné napětí, když je generátor funkcí vypnutý.

Pokus : Generátor funkcí nastavíme na trojúhelníkový signál a zvolíme frekvenci 0,1 Hz. Napětí se nastaví tak, že intenzita proudu je asi 0,6 A. Voltmetr ukazuje indukované napětí v cívce s 2x800 závitů.

Zvýšíme frekvenci na 0,2 Hz a můžeme vidět, že indukované napětí roste.

Závěr : Jestliže se magnetické pole v cívce rychleji mění, je vznikající elektromotorická síla vyšší. Množství indukované elektromotorické síly je úměrné rychlosti změny magnetického pole. Zatímco intenzita proudu v primárním obvodu stále stoupá nebo klesá, množství indukované elektromotorické síly v sekundární cívce zůstává téměř nezměněno, kromě polaritních znamének, která se mění. Trojúhelníkový signál v primární cívce ovlivňuje napětí s obdélníkovým průběhem v sekundární cívce.

Princip generátoru



Materiál (E 8.2) :

- 1 propojovací deska
- 2 modul připojení
- 4 modul přímé vedení
- 1 modul pro cívku 2x800 závitů
- 2 modul vedení L
- 1 modul se zdičkou
- 2 válcové magnety
- 1 kolík s jehlou
- 1 jádro
- 2 spojovací vodiče
- 1 pouzdro pro magnet

1 měřicí přístroj

Napětí v našem systému dodávky elektrického proudu pochází z generátorů. Tento pokus má ukázat základní princip generátoru.

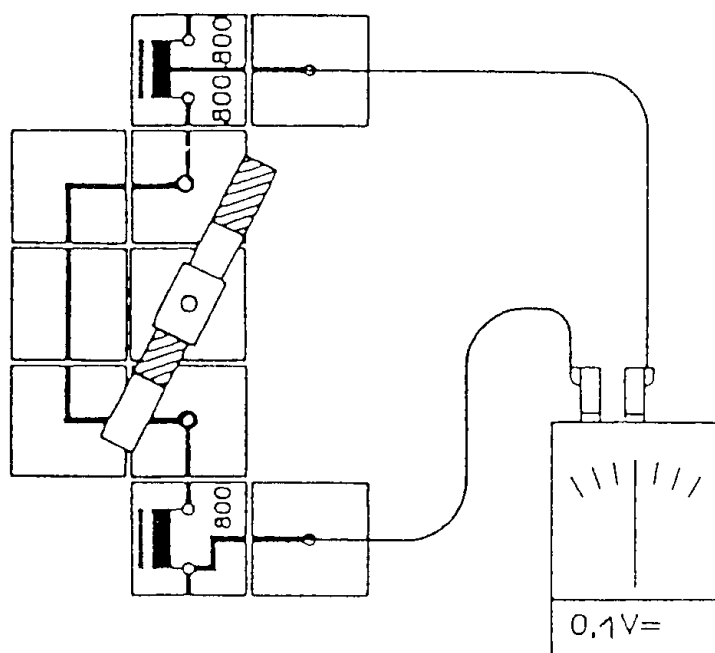
Zapojení : Uspořádání podle nákresu. Železné jádro je vsunuto do cívky s 2x800 závitů. Modul se zdičkou (na kterém je magnet) je umístěn vedle zapojení (nepatří do obvodu).

Dva válcové magnety jsou zapojeny v pouzdru a jsou zastrčeny do zásuvky pomocí zástrčného kolíku s jehlou. Používá se voltmetr s rozsahem měření 0,1 V.

Pokus : Válcový magnet nastavíme na pomalou rotaci a sledujeme voltmetr. Když se severní a jižní pól navzájem přiblíží, vzniká impulsní napětí v různých směrech.

Závěr : Jestliže magnet rotuje před indukční cívkou, vzniká v cívce stejnosměrný proud. To je základní princip generátoru.

Alternátor (generátor vnitřního pólu)



Materiál (E 8.3) :

- 1 propojovací deska
- 1 modul pro cívku 800 závitů
- 2 modul pro cívku 2x800 závitů
- 2 modul připojení
- 2 modul vedení L
- 2 modul vedení L se zdířkou
- 1 modul přímé vedení
- 1 modul se zdířkou
- 1 cívka 800 závitů
- 1 cívka 2x800 závitů
- 1 kolík s jehlou
- 1 pouzdro pro magnet
- 2 válcové magnety
- 1 I jádro
- 1 železné jádro
- 2 spojovací vodiče

1 měřicí přístroj

U generátorů s vnitřním pólem magnetické pole rotuje mezi statickými indukčními cívkami. Tento pokus ukazuje model takového typu generátoru.

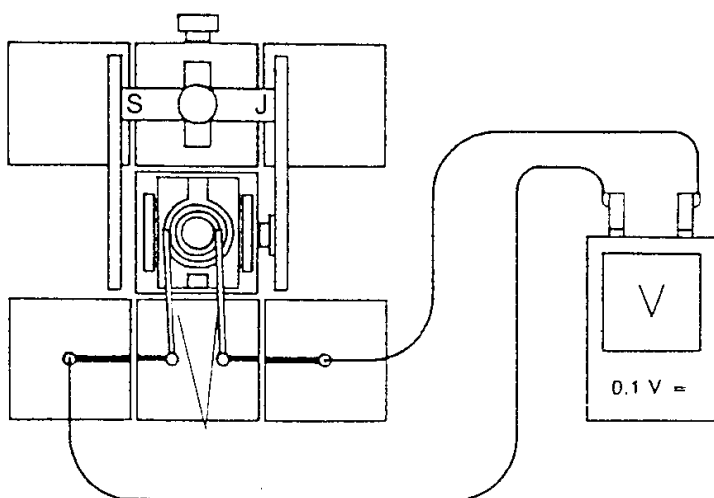
Zapojení : Uspořádání zapojení je podle nákresu. Dvě cívky jsou zapojeny do série. Pevné železné jádro je vsunuto do cívky s 800 závitů. Železné jádro ve tvaru I je zasunuto do cívky s 2 x 800 závitů a zajištěno pomocí kolíku.

Dva válcové magnety jsou zapojeny pomocí pouzdra a zafixovány v modulu pomocí zástrčného kolíku s jehlou. Používáme voltmetr s rozsahem měření 0,1 V =.

1. **pokus :** Magnet nastavíme na pomalou rotaci. Pozorujeme indikátor měřicího přístroje. Zapamatujte si směr výchylky ručičky při každé půlotáčce.
2. **pokus :** Nyní použijeme rozsah měření 1 V ~. Magnetický rotor rotuje nejdříve pomalu, jeho rotace se potom začíná zvětšovat.

Závěr : Jestliže magnet rotuje mezi dvěma cívkami, vytváří se střídavý proud. Velikost indukčního proudu stoupá se stoupající rychlostí.

Alternátor (generátor vnějšího pólu)



Materiál (E 8.4) :

- 1 propojovací deska
- 2 modul připojení
- 1 modul přerušené vedení
- 2 modul se svorkou
- 1 cívka 800 závitů
- 1 ložisková tyč
- 1 válcový magnet
- 1 I jádro
- 2 kartáčky
- 1 stírací kroužek
- 2 pólové nástavce
- 1 držák magnetu otočný
- 2 spojovací vodiče

1 měřicí přístroj

Tento model ukazuje základní princip generátoru střídavého proudu se statickým magnetickým polem. Indukční cívky jsou na rotoru.

Zapojení : Všimněte si posloupnosti uspořádání ! Začněte se středním modulem, který nese cívku, jež je rotorem generátoru. Ložisková tyč je upnuta k modulu se svorkou. Cívka se železným jádrem (kotva jádra ve tvaru I) je umístěna nahoře. Železné jádro má uprostřed vyvrtaný otvor, kterým lze prostrčit ložiskovou tyč. Ložisková tyč musí být upnuta tak, aby cívka rotovala bez dotyku. Stírací kroužek je umístěn na svislé spojovací kolíky cívky. Vznikající střídavý proud je odváděn na stírací kroužek pomocí kartáčů. Modul musí být vsunut do desky tak, že stavěcí šroub je v boční poloze.

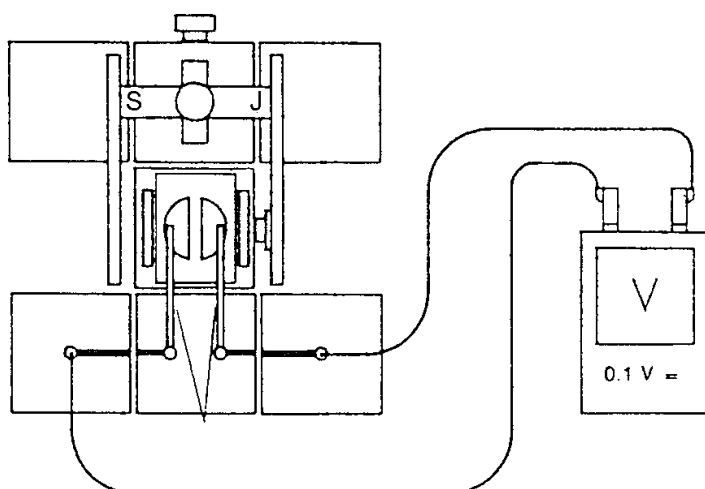
Druhý modul je vsunut za modul s cívkou. Nalevo a napravo od ní lze vsunout jakékoliv moduly. Slouží pouze jako nosný povrch pro pólové desky. Nese držák magnetu. Válcový magnet je vsunutý do otvoru držáku a uchycen přesně uprostřed. Dvě pólové desky jsou nalevo a napravo od válcového magnetu (magneticky přilnou).

Modul přerušené vedení je vsunut před modul s cívkou. Držáky kartáčů s kartáči jsou vsunuty do dvou zdířek. Kartáče se musí dotýkat dvou sběrných kroužků, ale nesmí tlačit na cívku příliš silně. Nastavení kartáčů je rozhodující pro činnost generátoru. Cívka rotoru se otáčí tak, že hřídél cívky je paralelní k pólovým deskám. Kartáče jsou nyní v polovině dvou polokroužků. Používá se voltmetr s měřícím rozsahem 0,1 V =. Kartáče jsou napojeny na voltmetr přes moduly připojení.

Pokus : Nejdříve cívku otáčíme pomalu, pak rychleji. Pozorujeme indikaci voltmetru. Ukazuje napětí s měnícím se směrem. Změnou zapojení na voltmetru lze změnit směr indukovaného napětí ve dvou půlperiodách. Nyní použijeme rozsah měření 0,3 V ~, a cívka se otáčí rychle.

Závěr : U generátoru s vnějším polem se indukční cívka otáčí ve statickém magnetickém poli. Střídavý proud je odváděn přes dva sběrné kroužky a kartáče.

Generátor stejnosměrného proudu



Materiál (E 8.5) :

- 1 propojovací deska
- 2 modul přípojení
- 1 modul přerušené vedení
- 2 modul se svorkou
- 1 cívka 800 závitů
- 2 kartáčky
- 2 pólové nástavce
- 1 komutátor
- 1 ložisková tyč
- 1 držák magnetu otočný
- 1 válcový magnet
- 1 l jádro
- 2 spojovací vodiče

1 měřicí přístroj
zdroj elektrické energie

Model ukazuje základní princip generátoru stejnosměrného proudu se statickým magnetickým polem. indukční cívky jsou na rotoru.

Zapojení : Všimněte si posloupnosti uspořádání ! Začněte prostředním modulem, který nese cívku, jež je rotorem generátoru.

Ložisková tyč je upnuta k modulu se svorkou. Cívka se železným jádrem (kotva jádra ve tvaru I) je umístěna nahoře. Železné jádro má uprostřed vyvrtaný otvor, kterým lze prostrčit ložiskovou tyč. Ložisková tyč musí být upnuta tak, aby cívka rotovala bez dotyku. Komutátor je upevněn ke svislým spojovacím kolíkům cívky. Indukční napětí je odváděno pomocí kartáčů. Modul musí být zasazen v desce tak, že stavěcí šroub je v boční poloze.

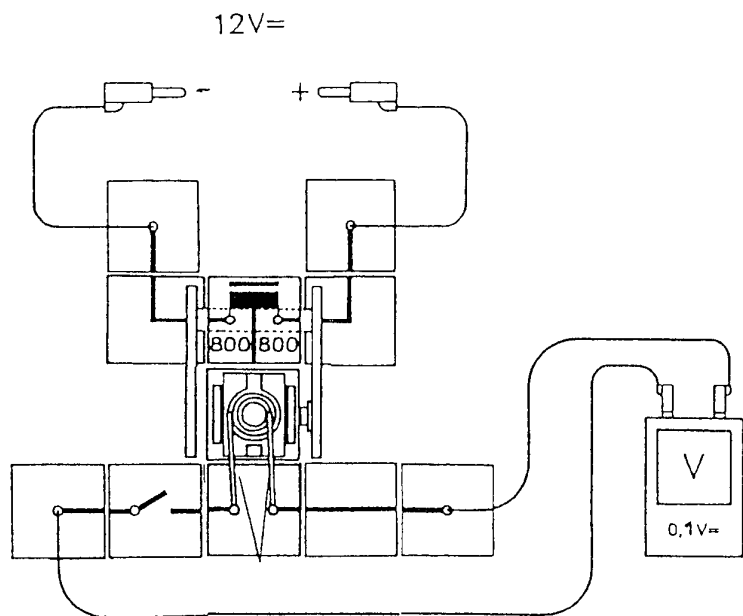
Druhý modul je vsunut za modul s cívkou. Nalevo a napravo od ní lze vsunout jakékoliv moduly. Slouží pouze jako nosný povrch pro pólové desky. Modul se svorkou nese držák magnetu. Válcový magnet je vsunutý do otvoru držáku a uchycen přesně uprostřed. Dvě pólové desky jsou nalevo a napravo od válcového magnetu (magneticky přilnou).

Modul přerušené vedení je vsunut před modul s cívkou. Držáky kartáčů s kartáči jsou vsunuty do dvou zdířek. Kartáče se musí dotýkat sběrných kroužků, ale nesmí tlačit na cívku příliš silně. Nastavení kartáčů je rozhodující pro činnost generátoru. Cívka rotoru se otáčí tak, že hřídél cívky je paralelní k pólovým deskám. Kartáče jsou nyní v polovině dvou polokroužků. Používá se voltmetr s rozsahem měření 0,1 V =. Kartáče jsou napojeny na voltmetr přes moduly přípojení.

Pokus : Nejdříve cívku otáčíme pomalu, pak o něco rychleji. Pozorujeme indikaci voltmetru. Ukazuje napětí s konstantním směrem. Změnou spojení na voltmetru lze změnit směr indukčního napětí. Disk komutátoru mění střídavý proud vytvářený na rotoru na stejnosměrný proud.

Závěr : Střídavý proud indukovaný v indukční cívce rotoru se mění na stejnosměrný pomocí komutátoru v generátoru stejnosměrného proudu.

Generátory s elektromagnety



Materiál (E 8.6) :

- 1 propojovací deska
- 4 modul připojení
- 1 modul spínač
- 1 modul přerušené vedení
- 1 modul pro cívku 2x800 závitů
- 1 modul se svorkou
- 2 modul vedení L
- 1 modul přímé vedení
- 1 cívka 800 závitů
- 1 cívka 2x800 závitů
- 2 pólové nástavce
- 1 ložisková tyč
- 1 I jádro
- 1 třmen
- 1 komutátor
- 1 stírací kroužek
- 2 kartáče
- 1 železné jádro
- 4 spojovací vodiče

1 měřící přístroj
zdroj elektrické energie

Tento model ukazuje základní princip generátoru s elektromagnetem. Indukční cívka je na rotoru.

Zapojení : Všimněte si posloupnosti uspořádání ! Začněte se středním modulem, který nese cívku, jež je rotorem generátoru. Ložisková tyč je upnuta k modulu se svorkou. Cívka se železným jádrem (kotva jádra ve tvaru I) je umístěna nahoře. Železné jádro má uprostřed vyvrtaný otvor, kterým lze prostrčit ložiskovou tyč. Ložisková tyč musí být upnuta tak, aby cívka rotovala bez dotyku. Nejdříve dejte na svislé spojovací kolíky cívky stírací kroužek, pak připojte disk komutátoru. Indukční napětí se odvádí na disk komutátoru pomocí kartáčů. Modul musí být vsunut do desky tak, aby byl stavěcí šroub v boční poloze.

Modul pro cívku 2x800 závitů s cívkou 2x800 závitů se vsune za modul se svorkou. Štítek modulu pro cívku musí směřovat na rotor. Do cívky je vsunuto železné jádro. Pólové nástavce jsou zapojeny nalevo a napravo od železného jádra pomocí třmenu. Na cívku zapojíme stejnosměrné napětí 12 V.

Modul přerušené vedení je vsunut před modul s cívkou 800 závitů. Držáky kartáčů s kartáči jsou vsunuty do dvou zdírek. Kartáče se musí dotýkat dvou sběrných kroužků, ale nesmí tlačit na cívku příliš. Nastavení kartáčů je rozhodující pro činnost generátoru.

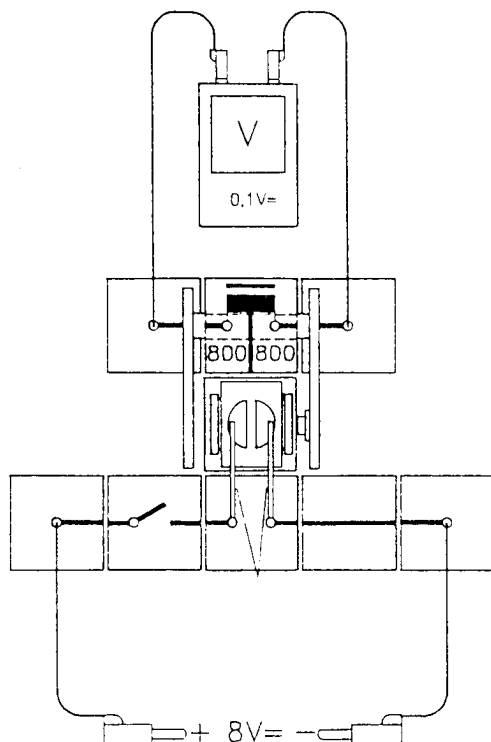
Cívka rotoru se otáčí tak, že hřidel cívky je paralelní k pólovým deskám. Kartáče jsou nyní v polovině dvou polokroužků.

Používá se voltmetr s rozsahem měření 0,1 V =. Kartáče jsou napojeny na voltmetr přes dva moduly připojení.

- 1. pokus :** Nejdříve cívkou otáčíme pomalu, pak o něco rychleji. Sledujeme indikaci voltmetru. Ukazuje napětí s měnicími se směry. Nyní používáme voltmetr s rozsahem měření 0,3 V \sim . Když otáčíme cívkou rychle, měřicí přístroj naměří přítomnost střídavého proudu.
- 2. pokus :** Stírací kroužek vyměníme za disk komutátoru. Použijeme voltmetr s rozsahem měření 3 V =. Indukovaný střídavý proud se nyní mění na stejnosměrný proud.

Závěr : Generátory s elektromagnetem lze používat stejným způsobem jako generátory s permanentním magnetem buď jako generátory střídavého proudu nebo jako generátory stejnosměrného proudu podle toho, jakým způsobem se odvádí proud.

Generátor vnitřního pólu s elektromagnetem



Materiál (E 8.6.1) :

- 1 propojovací deska
- 4 modul připojení
- 1 modul spínač
- 1 modul přerušené vedení
- 1 modul přímé vedení
- 1 modul se svorkou
- 1 modul pro cívku 2x800 závitů
- 1 cívka 800 závitů
- 1 cívka 2x800 závitů
- 1 ložisková tyč
- 1 komutátor
- 1 stírací kroužek
- 2 pólové nástavce
- 2 kartáčky
- 1 I jádro
- 1 třmen
- 1 železné jádro
- 4 spojovací vodiče

1 měřicí přístroj
zdroj elektrické energie

Tento model ukazuje základní konstrukci generátoru s rotujícím elektromagnetem. Indukční cívka je na rotoru.

Zapojení : Všimněte si posloupnosti uspořádání ! Začněte modulem uprostřed, který nese cívku s 800 závitů. Je to rotor měřicího vysílače. Ložisková tyč je upnuta k modulu se svorkou. Cívka se železným jádrem (kotva jádra ve tvaru I) je umístěna nahoře. Železné jádro má uprostřed vyvrtaný otvor, kterým lze prostrčit ložiskovou tyč. Ložisková tyč musí být upnuta tak, aby cívka rotovala bez dotyku. Stírací kroužky jsou připojeny ke spojovacím kolíkům cívky směrem nahoru. Kartáči je k cívce přivedeno stejnosměrné napětí 8 V pro elektromagnet. Modul musí být vsunut tak, že stavěcí šroub je v boční poloze.

Modul pro cívku 2x800 závitů s cívkou 2 x 800 závitů je vsunut za modul se svorkou. Štítek modulu pro cívku musí být otočen k rotoru. Masivní železné jádro je vsunuto do cívky a dvě pólové desky jsou připojeny z levé a pravé strany pomocí třmenu. Do této cívky je přivedeno napětí. Modul přímý vodič a modul připojení musí být vsunuty vedle cívky, která je připojena k voltmetru (měřicí rozsah 0,1 V =).

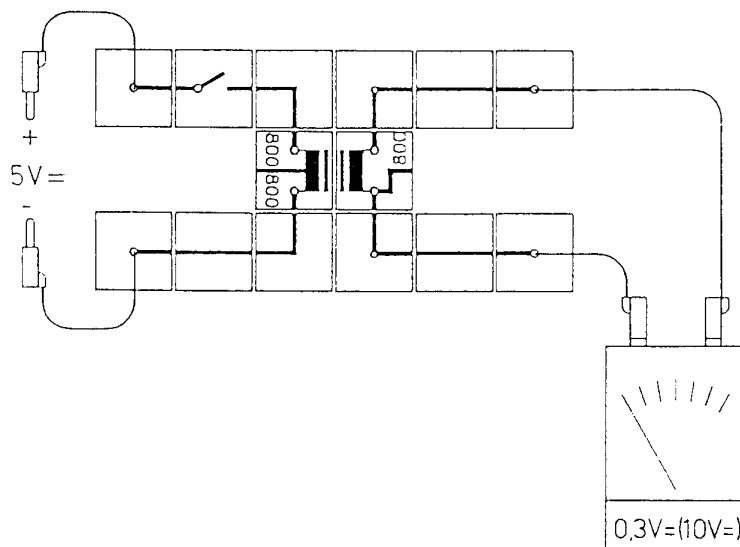
Modul přerušené vedení vsuneme před modul se svorkou. Do dvou zásuvek se zasunou držáky kartáčů s kartáči. Kartáče se musí dotýkat kroužků cívky, ale nesmí tlačit na cívku příliš silně. Nastavení kartáčů je rozhodující pro fungování modelu generátoru.

Pokus : Cívku otáčíme nejdříve pomalu, pak o něco rychleji. Sledujte indikaci voltmetru, který ukazuje napětí s měnícím se směrem.

Nyní použijeme voltmetr s rozsahem měření 0,3 V ~. Když cívka rotuje rychle, ukazuje střídavý proud.

Závěr : Indukovaná elektromotorická síla se většinou odvádí statorem s generátorem střídavého proudu. Rotor nese elektromagnet, ke kterému je přiváděn stejnosměrný proud.

Indukce stejnosměrným proudem

**Materiál (E 8.7) :**

- 1 propojovací deska
- 4 modul přípojení
- 1 modul spínač
- 2 modul vedení L
- 2 modul vedení L se zdířkou
- 1 modul pro cívku 800 závitů
- 1 modul pro cívku 2x800 závitů
- 3 modul přímé vedení
- 4 spojovací vodiče
- 1 cívka 800 závitů
- 1 cívka 2x800 závitů
- 1 I jádro
- 1 U jádro
- 1 třmen

1 měřicí přístroj
zdroj elektrické energie

Indukce nastane pouze když se magnetické pole cívky změní. Této změny lze dosáhnout pohybem magnetu. Jestliže magnetické pole pochází ze stejnosměrné nosné cívky, lze změny magnetického pole dosáhnout uzavíráním a rozpojováním obvodu.

Zapojení : Uspořádání podle nákresu. Železné jádro ještě není zasunuto v cívce. Cívka s 2x800 závitů vytváří magnetické pole, které způsobuje indukci napětí v cívce s 800 závitů. Použijeme voltmetr s rozsahem 0,3 V =. Zapojíme stejnosměrné napětí 5 voltů.

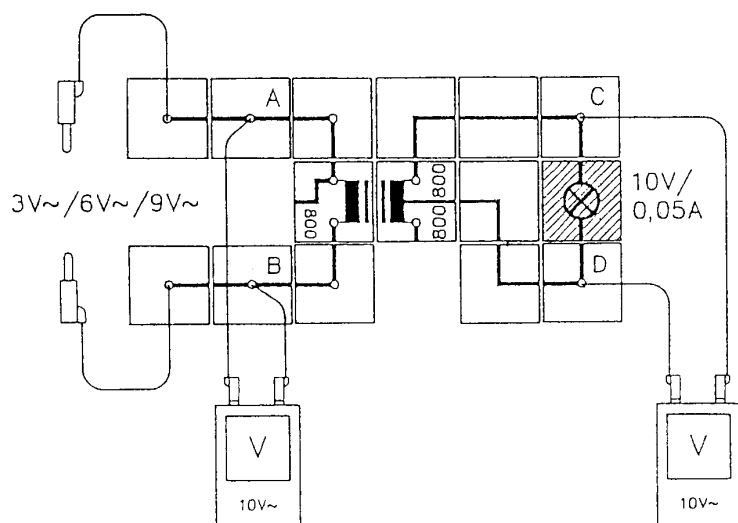
Pokus : Několikrát spojíme a rozpojíme spínač. Pozorujeme voltmetr. Když uzavíráme a rozpojujeme obvod, voltmetr ukazuje krátkodobé napětí.

Do cívky vsuneme jádro ve tvaru U. Opět několikrát uzavřeme a rozpojíme obvod. Nyní je indukční napětí vyšší, než když použijeme cívku bez železného jádra.

Jádro ve tvaru U nyní uzavřeme kotvou. Kotvu připojíme k jádru ve tvaru U pomocí třmenu. Voltmetr přepneme na rozsah měření 10 V =. Indukované napětí rovnoměrně vzrostlo, když rozpojujeme a uzavíráme přepínač. Z jádra ve tvaru U odstraníme kotvu. Když to děláme, vytváří se rovněž indukované napětí, protože se mění magnetické pole.

Závěr : Jestliže stejnosměrný proud proudí v cívce vytvářející pole („primární cívka“), indukované napětí v „sekundární cívce“ vzniká pouze uzavíráním a rozpojováním obvodu.

Transformátor



Materiál (E 8.8) :

- 1 propojovací deska
 - 4 modul připojení
 - 2 modul přímé vedení
 - 2 modul přímé vedení se zdíčkou
 - 2 modul vedení L
 - 2 modul vedení L se zdíčkou
 - 1 modul pro cívku 800 závitů
 - 1 modul pro cívku 2x800 závitů
 - 1 cívka 800 závitů
 - 1 cívka 2x800 závitů
 - 1 U jádro
 - 1 I jádro
 - 1 třmen
 - 6 spojovacích vodičů
- 1 měřicí přístroj
zdroj elektrické energie

Protože se intenzita proudu, a tím také magnetické pole na primární cívce, neustále mění se střídavým proudem, na sekundární cívce stále vzniká indukční napětí. Indukční napětí je napětí střídavého proudu.

Zapojení : Uspořádání zapojení je podle nákresu. Sekundární cívka má dvakrát tolik závitů (1600 závitů) než primární cívka (800 závitů). Cívky mají uzavřené železné jádro (jádro ve tvaru U s kotvou a svorkou). Používáme voltmetr s rozsahem měření 30 V ~. Jeden voltmetr je připojen na primární stranu (spojení A a B), druhý voltmetr na sekundární stranu (spojení C a D). Přiváděný střídavý proud je postupně nastaven na tři různé velikosti.

1. pokus : Měříme sekundární napětí U_2 pro tři dané velikosti primárního napětí U_1 :

$$U_1 = 3 \text{ V} \quad U_2 = \dots\dots\dots \text{ V}$$

$$U_1 = 6 \text{ V} \quad U_2 = \dots\dots\dots \text{ V}$$

$$U_1 = 9 \text{ V} \quad U_2 = \dots\dots\dots \text{ V}$$

Poměr počtu otáček je 1 : 2. Jakým způsobem se napětí v primární a sekundární cívce liší ?

2. pokus : Dvě cívky vyměníme. Nyní má sekundární cívka jen polovinu závitů primární cívky. Opět měříme napětí na sekundární cívce pro tři dané velikosti primárního napětí. Voltmetr můžeme přepnout na rozsah měření 10 V ~.

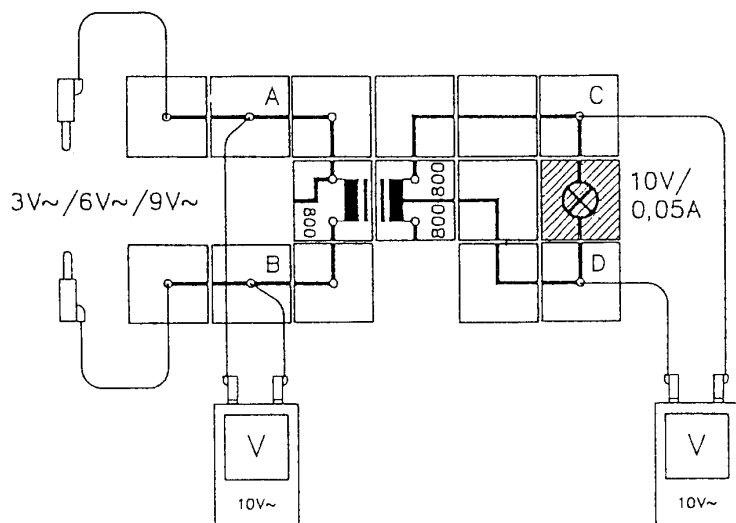
$$U_1 = 3 \text{ V} \quad U_2 = \dots\dots\dots \text{ V}$$

$$U_1 = 6 \text{ V} \quad U_2 = \dots\dots\dots \text{ V}$$

$$U_1 = 9 \text{ V} \quad U_2 = \dots\dots\dots \text{ V}$$

Poměr počtu závitů je 2 : 1. V jakém vztahu jsou napětí ?

Závěr : Jestliže počet závitů na sekundární cívice je dvojnásobný jako počet závitů na primární cívice, sekundární napětí U_2 vždy dvakrát tak velké jako primární napětí U_1 . Jestliže počet závitů na sekundární cívice je poloviční jako počet závitů na primární cívice, je sekundární napětí rovněž poloviční jako primární napětí. Napětí na primární a sekundární cívice odpovídá počtu závitů na cívkách.

Transformátor 1 : 1**Materiál (E 8.9) :**

- 1 propojovací deska
 - 2 modul připojení
 - 4 modul vedení L se zdířkou
 - 3 modul vedení L
 - 1 modul přímé vedení
 - 2 modul přímé vedení se zdířkou
 - 1 modul s objímkou
 - 1 modul pro cívku 800 závitů
 - 1 modul pro cívku 2x800 závitů
 - 1 cívka 800 závitů
 - 1 cívka 2x800 závitů
 - 1 žárovka E10, 10V/0,05A
 - 1 U jádro
 - 1 I jádro
 - 1 třmen
 - 6 spojovacích vodičů
- 2 měřicí přístroje
zdroj elektrické energie*

U transformátorů napětí primární a sekundární strany odpovídá počtu závitů. Napětí by měla být stejná při stejném počtu závitů.

Zapojení : Uspořádání podle nákresu. Na primární a sekundární straně je stejný počet závitů (800 závitů na každé straně). Obě cívky mají uzavřené železné jádro (jádro ve tvaru U s kotvou a třmenem). Objímka žárovky s žárovkou není zatím začleněna. Používáme voltmetry s rozsahem měření 10 V ~.

- 1. pokus :** Měříme sekundární napětí U_2 (spojení C a D) pro tři velikosti primárního napětí U_1 (spojení A a B).

$$U_1 = 3 \text{ V} \qquad U_2 = \dots\dots\dots \text{ V}$$

$$U_1 = 6 \text{ V} \qquad U_2 = \dots\dots\dots \text{ V}$$

$$U_1 = 9 \text{ V} \qquad U_2 = \dots\dots\dots \text{ V}$$

- 2. pokus :** Z jádra ve tvaru U odstraníme kotvu při střídavém napětí 9 V jako primární napětí.

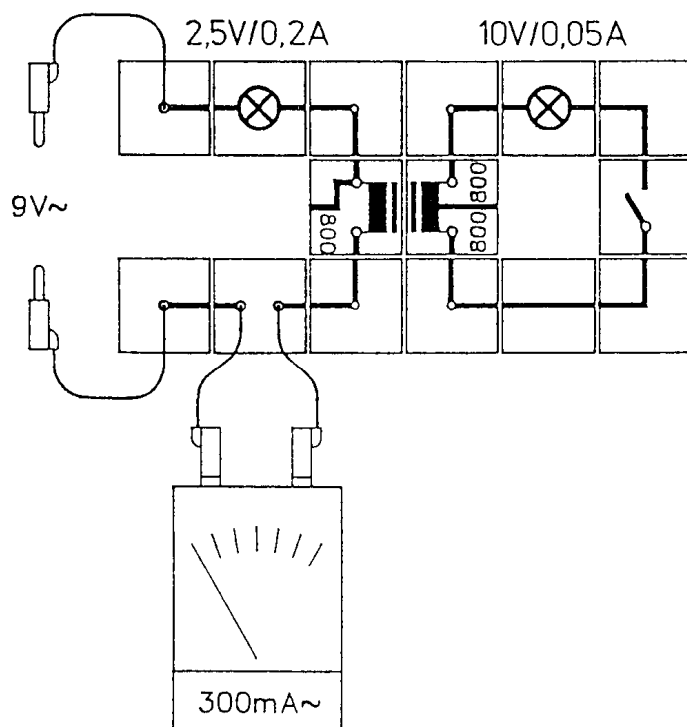
Tím sekundární napětí poklesne na V.

- 3. pokus :** Opět uzavřeme železné jádro. Do obvodu vsuneme modul s objímkou s žárovkou.

Tím sekundární napětí poklesne na V.

Závěr : Při stejném počtu závitů je sekundární napětí téměř stejné jako primární napětí. Sekundární napětí je však vždy o něco málo nižší než primární napětí, což je způsobeno ztrátami. Ztráty jsou menší při použití uzavřeného železného jádra než při použití otevřeného jádra. Když je sekundární strana transformátoru zatížena, sekundární napětí klesá.

Nezatížený transformátor



Materiál (E 8.10) :

- 1 propojovací deska
- 1 modul spínač
- 1 modul přerušené vedení
- 2 modul připojení
- 4 modul vedení L se zdířkou
- 2 modul vedení L
- 2 modul s objímkou
- 1 modul přímé vedení
- 1 modul pro cívku 800 závitů
- 1 modul pro cívku 2x800 závitů
- 1 cívka 800 závitů
- 1 cívka 2x800 závitů
- 1 žárovka E10, 10V/0,05A
- 1 žárovka E10, 2,5V/0,02A
- 1 U jádro
- 1 I jádro
- 1 třmen
- 4 spojovací vodiče
- 1 měřicí přístroj zdroj elektrické energie

Jestliže je sekundární obvod otevřený (sekundární proud neproudí), nazývá se transformátor „nezatížený“. Je nějaký rozdíl mezi podmínkami při zatížení a nezatížení na primární straně, která je oddělena od sekundárního obvodu ?

Zapojení : Uspořádání podle nákresu. Dvě cívky mají uzavřená železná jádra (jádro ve tvaru U s kotvou přichycenou třmenem). Používá se ampérmetr s rozsahem měření 300 mA ~. Primární obvod obsahuje žárovku 2,5 V , sekundární obvod obsahuje žárovku 10 V. Spínač v sekundárním obvodu uzavřeme jako první.

Pokus : Přivádíme střídavé napětí 9 voltů. Obě žárovky svítí. Měřicí přístroj ukazuje intenzitu proudu v primárním obvodu.

$$I_1 = \dots\dots\dots \text{ mA.}$$

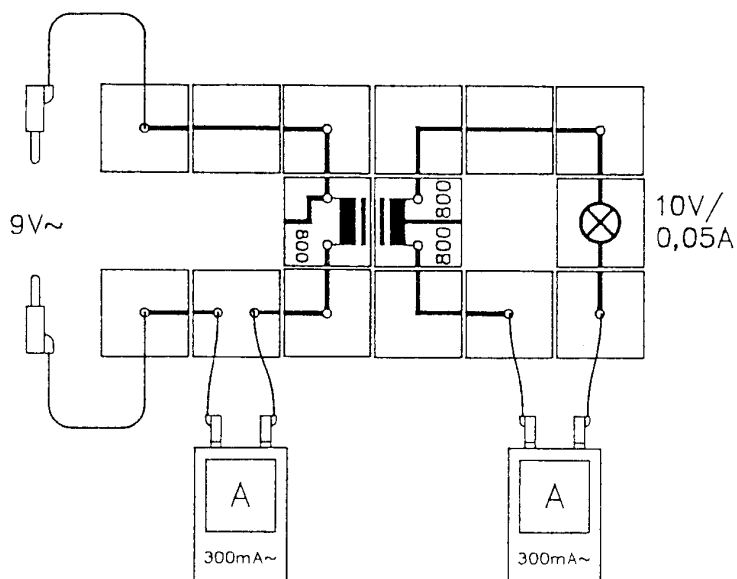
Protože spínač v sekundárním obvodu je uzavřený , transformátor je zatížený.

Nyní spínač v sekundárním obvodu otevřeme. Transformátor není zatížený. Žárovka v sekundárním obvodu i žárovka v primárním obvodu zhasla.

Nyní měřicí přístroj ukazuje pouze mA.

Závěr : Jestliže přerušíme sekundární stranu transformátoru, intenzita proudu v primárním obvodu se také redukuje na poměrně malý magnetizační proud.

Intenzita proudu se také transformuje



Materiál (E 8.11) :

- 1 propojovací deska
 - 4 modul připojení
 - 1 modul přerušené vedení
 - 1 modul s objímkou
 - 2 modul vedení L
 - 3 modul vedení L se zdířkou
 - 2 modul přímé vedení
 - 1 modul pro cívku 800 závitů
 - 1 modul pro cívku 2x800 závitů
 - 1 cívka 800 závitů
 - 1 cívka 2x800 závitů
 - 1 žárovka E10, 10V/0,05A
 - 1 I jádro
 - 1 U jádro
 - 1 třmen
 - 6 spojovacích vodičů
- 2 měřící přístroje
zdroj elektrické energie

Sekundární napětí je dvakrát tak velké jako primární napětí při odpovídajícím počtu závitů. Platí to také pro získání energie ? Bohužel ne, protože intenzita proudu se také transformuje.

Zapojení : Uspořádání podle nákresu. Dvě cívky mají uzavřená železná jádra (jádro ve tvaru U s kotvou přichycenou třmenem). Používá se ampérmetr s rozsahem měření 300 mA ~.

Pokus : Přivádíme střídavé napětí 9 voltů. Nejdříve měříme primární intenzitu proudu I_1 , pak sekundární intenzitu proudu I_2 :

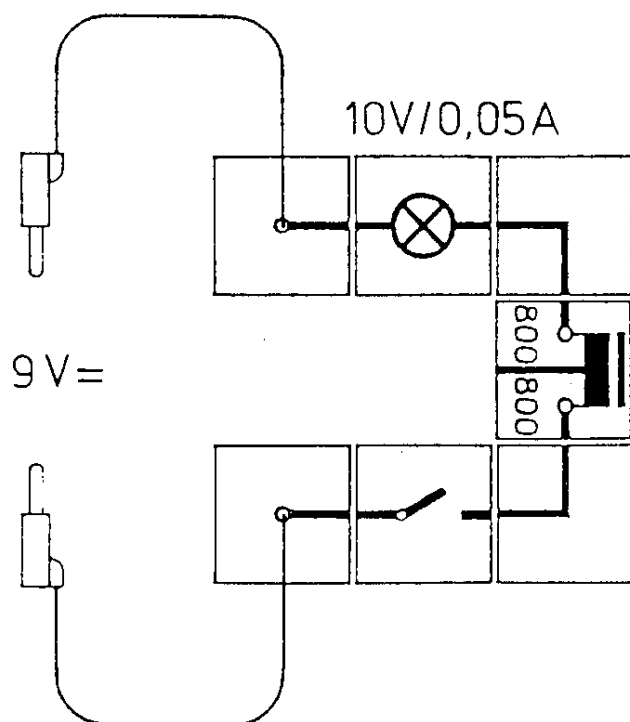
$$I_1 = \dots\dots\dots \text{ mA}$$

$$I_2 = \dots\dots\dots \text{ mA}$$

Protože počet závitů na sekundární cívce je dvojnásobný jako počet závitů na primární cívce, je na sekundární cívce dvojnásobné napětí. Jak se chovají intenzity proudu ?

Závěr : Jestliže velikost sekundárního napětí U_2 je dvojnásobně veliká jako velikost primárního napětí U_1 , je intenzita sekundárního proudu I_2 asi poloviční jako intenzita primárního proudu I_1 . Součiny $U_1 \times I_1$ a $U_2 \times I_2$ (které definují sílu) jsou téměř shodné. Součin $U_2 \times I_2$ je vždy o něco menší, v důsledku nevyhnutelných ztrát.

Cívky připojené k stejnosměrnému proudu

**Materiál (E 8.12) :**

- 1 propojovací deska
- 2 modul připojení
- 1 modul spínač
- 1 modul s objímkou
- 2 modul vedení L
- 1 modul pro cívku 2x800 závitů
- 1 žárovka E10, 10V/0,05A
- 1 cívka 2x800 závitů
- 1 U jádro
- 1 I jádro
- 1 třmen
- 2 spojovací vodiče

zdroj elektrické energie

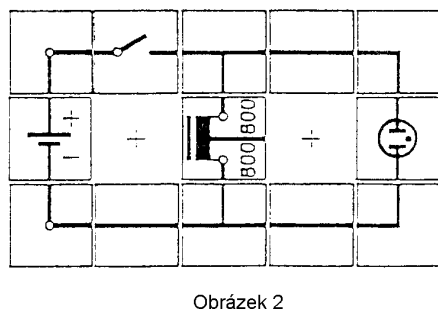
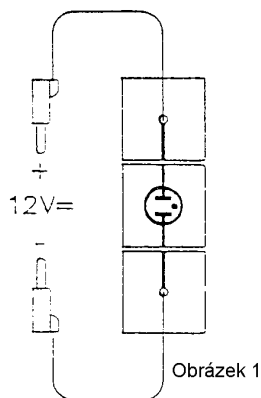
Cívky zapojené k stejnosměrnému proudu se chovají jinak, než cívky zapojené k střídavému proudu. Nejdříve musíme zjistit, jak se chová cívka připojená k stejnosměrnému proudu.

Zapojení : Uspořádání podle nákresu. Jádro ve tvaru U je vsunuto do cívky s 2x800 závitů.

Pokus : Přivádíme střídavé napětí 9 voltů a spínač je uzavřený. Kotva je připojena k jádru ve tvaru U a pak odstraněna (jádro ve tvaru U musíte při tom držet). Pozorujeme žárovku. Když je kotva připojena, má žárovka po krátkou dobu větší intenzitu světla. Magnetické pole se připojením železného jádra zvýší.

Závěr : Zesílení magnetického pole železným jádrem má za následek protinapětí v cívce. Zeslabení magnetického pole má za následek skok napětí dodatečně k pracovnímu napětí. V obou případech se to nazývá samoindukce cívky. Indukční napětí v cívce se vždy řídí tak, že působí proti jeho původu. (Lenzův zákon).

Špičky při vypnutí způsobené samoindukcí



Materiál (E 8.13) :

- 1 propojovací deska
- 2 modul připojení
- 1 modul akumulátor
- 1 modul tlumivka
- 1 modul spínač
- 1 modul pro cívku 2x800 závitů
- 2 modul vedení T
- 2 modul vedení L
- 2 modul vedení L se zdířkou
- 3 modul přímé vedení
- 1 cívka 2x800 závitů
- 1 U jádro
- 1 I jádro
- 1 třmen
- 2 spojovací vodiče

zdroj elektrické energie

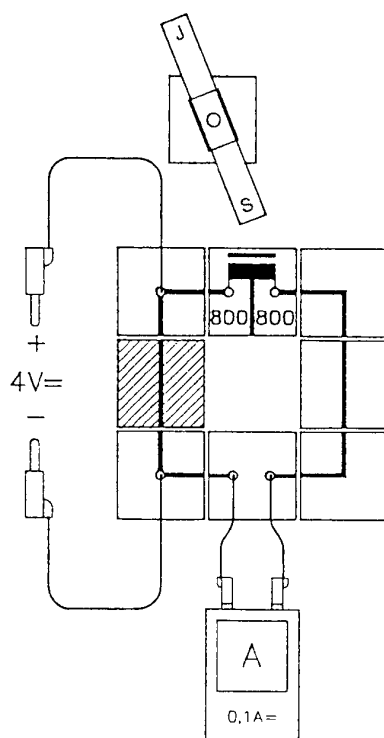
Když je magnetické pole cívky oslabeno, objeví se dodatečné napětí způsobené samoindukcí. Pokus ukazuje, že toto napětí může být násobek přiváděného napětí.

Zapojení : Uspořádání podle nákresů 1 a 2. Nejdříve modul tlumivky začleníme do zapojení na obrázku 1. Modul akumulátor (1,2 V) slouží jako zdroj napětí v obvodu na obrázku 2. Cívka 2x800 závitů má uzavřené železné jádro (jádro ve tvaru U s kotvou přichycenou třmenem). Modul tlumivka je připojena paralelně k cívce.

1. **pokus :** K tlumivce v obvodu na obrázku 1 přivádíme střídavé napětí 12 voltů. Tlumivka nesvítí. K tomu, aby svítila, potřebuje stejnosměrný proud 90 voltů !
2. **pokus :** Tlumivka je zapojena do obvodu na obrázku 2. Pak uzavřeme spínač a o chvíli později ho otevřeme. Když otevíráme spínač, tlumivka krátkou dobu svítí.

Závěr : Ačkoliv použijeme napětí pouze 12 voltu, cívka vytvoří vrchol více než 90 voltů, když otevřeme přepínač.

Lenzův zákon

**Materiál (E 8.13.1) :**

- 1 propojovací deska
- 1 modul přerušené vedení
- 2 modul vedení L
- 2 modul vedení L se zdíčkou
- 2 modul přímé vedení
- 1 modul pro cívku 2x800 závitů
- 1 modul se zdíčkou
- 1 cívka 2x800 závitů
- 1 železné jádro
- 2 válcové magnety
- 1 kolík s jehlou
- 1 pouzdro pro magnet
- 4 spojovací vodiče

1 měřicí přístroj
zdroj elektrické energie

Jestliže válcový magnet přiblížíme k cívce, vzniká indukční napětí a cívka sama vytváří magnetické pole. Musíme nalézt směr tohoto magnetického pole.

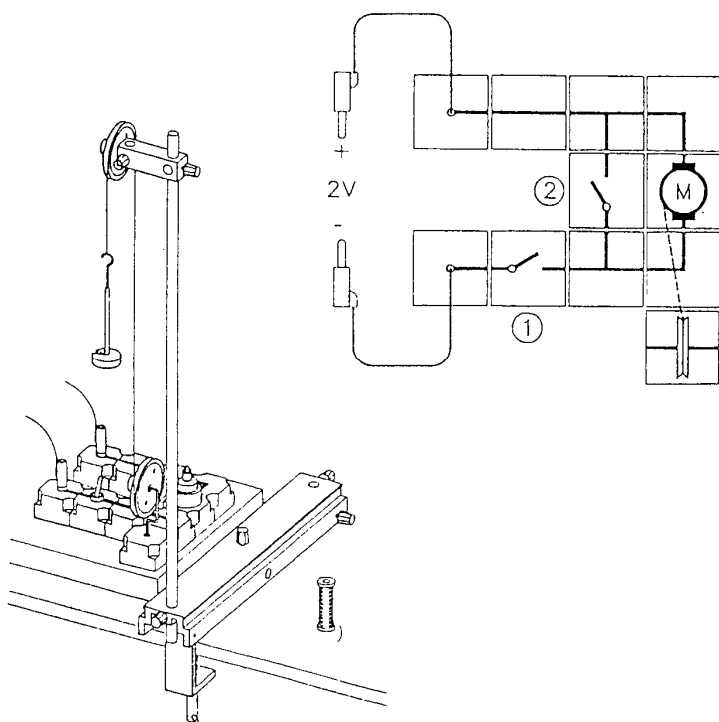
Zapojení : Uspořádání zapojení je podle obrázku. Cívka s 2x800 závitů má pevné železné jádro. Do pouzdra pro magnet vložíme válcové magnety a pomocí kolíku s jehlou je zafixujeme v modulu se zdíčkou. Tuto magnetickou stříčku umístíme na panelu a měla by být před levým koncem cívky. Používáme ampérmetr s rozsahem 0,1 A =. Zatím nezapojíme modul přímé vedení označený šrafováním. Přivádíme stejnosměrné napětí 4 volty.

1. **pokus :** Uzavřeme spínač a pozorujeme magnetickou stříčku. Jižní pól magnetické stříčky směřuje k cívce. Tak se severní pól vytváří v cívce na jejím levém konci. Na ampérmetru můžeme vidět výchylku doprava. Zapamatujte si vztah výchylky a polohy severního pólu cívky. Pak spínač otevřete.
2. **pokus :** Zapojení odpojíme od zdroje elektrického proudu a zapojíme přímý vodič označený šrafováním. Pak přiblížíme severní pól válcového magnetu k cívce z levé strany. Na ampérmetru můžeme vidět výchylku doprava. To znamená, že severní pól vznikl na levém konci cívky. Magnet je odpuzován. Indukční proud v cívce je směřován tak, že severní pól vzniká na levé straně, což blokuje pohyb magnetu směrem k cívce.

Z cívky odstraníme válcový magnet. Nyní můžeme na ampérmetru vidět výchylku doleva. To znamená, že nyní vzniká jižní pól na levém konci cívky. Magnet je cívkou přitahován.

Závěr : Indukční napětí je vždy směřováno tak, že brzdí pohyb tyčového magnetu (t. j. důvod pro indukční efekt). Tato skutečnost se nazývá Lenzův zákon.

Brzdný efekt způsobený samoindukcí



Materiál (8.13.2) :

- 1 propojovací deska
- 2 modul připojení
- 2 modul spínač
- 2 modul vedení T
- 1 modul přímé vedení
- 2 modul vedení L
- 1 modul motor
- 1 modul se svorkou
- 2 spojovací vodiče
- 1 stativ 30 cm
- 1 stativová tyč 50 cm
- 1 stolní svěrka
- 1 sada kladek
- 1 provázek
- 1 závaží s výřezem 10 g
- 1 nůžky
- 1 držák závaží
- 1 objímka univerzální
- 1 kolík

zdroj elektrické energie

V rotoru motoru vzniká indukční napětí, když se rotor otáčí. Jestliže je obvod uzavřen, může indukční napětí proudit. Budeme zjišťovat, jaký směr indukované napětí má.

Příprava : Uspořádání podle nákresu 1. Stolní svěrku se stativem upevníme na hranu stolu. 50 cm dlouhou tyč připevníme svisle do stativu. Kladka bez osy se nasadí na kolík a připevní se univerzální objímkou. Univerzální objímka je instalována na horním konci tyče.

Zapojení je uspořádáno podle nákresu 2. Dvojkladku s háčkem připneme do modulu se svorkou. Propojovací desku umístíme tak, že dvě kladky jsou nad sebou.

Provázek asi 15 cm dlouhý přivážeme k hřídelce motoru a položíme ho přes obě kladky. Na druhém konci provázku uvážeme smyčku a pověsíme na ni záves s 10 g závažím s výřezem. Provázek se závěsem musí přečínat přes hranu stolu.

Dva spínače jsou otevřené. Přivádíme stejnosměrné napětí 2 volty.

1. pokus : Uzavřeme spínač 1. Tím se zvedne zátěž. Až dosáhne délky zdvihu, spínač 1 se znovu otevře. Při tom musíme zátěž přidržovat rukou.

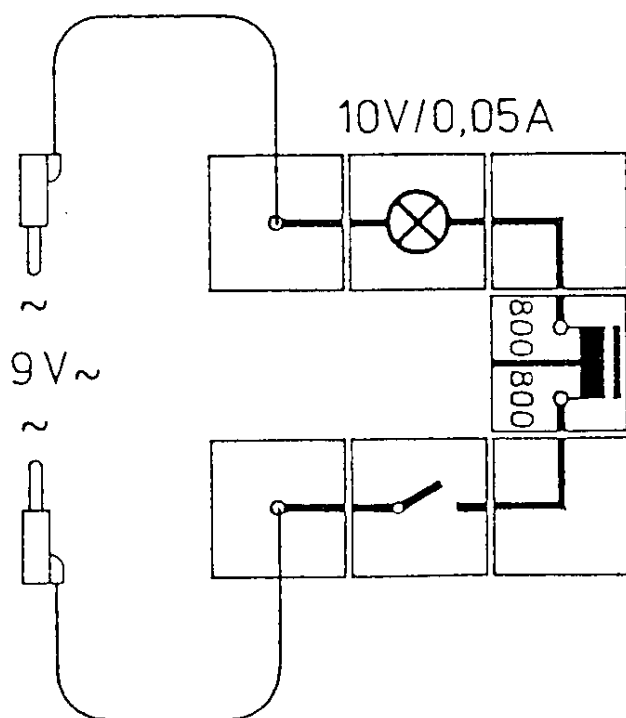
Nyní zátěž uvolníme a rychle se pohybuje dolů. Pohyb lze zpomalit uzavřením spínače 2. Když spínač 2 znovu otevřeme, pohyb směrem dolů pokračuje bez brždění.

Vysvětlení : Jestliže je spínač 2 uzavřený, je elektrický obvod s motorem uzavřený. Indukční napětí vytvářené rotací vyrábí indukční proud. Podle Lenzova zákona je indukční proud přesně opačného směru než příčina jeho vzniku. Indukční proud tak brzdí pohyb.

2. pokus : Zátěž je opět v nejnižší poloze. Oba spínače jsou uzavřeny. Indukční proud vytvářený v motoru způsobuje, že dojde k pomalému zvedání zátěže. Indukční proud opět brzdí pohyb.

Závěr : Indukční proud brzdí rotaci rotoru, který způsobuje jeho vznik (Lenzův zákon).

Cívky připojené ke střídavému proudu



Materiál (E 8.14) :

- 1 propojovací deska
- 2 modul připojení
- 1 modul s objímkou
- 1 modul spínač
- 2 modul vedení L
- 1 modul pro cívku 2x800 závitů
- 1 modul odpor 10 k Ω
- 1 žárovka E10, 10V/0,05A
- 1 cívka 2x800 závitů
- 1 U jádro
- 1 J jádro
- 1 třmen
- 2 spojovací vodiče

1 měřicí přístroj
zdroj elektrické energie

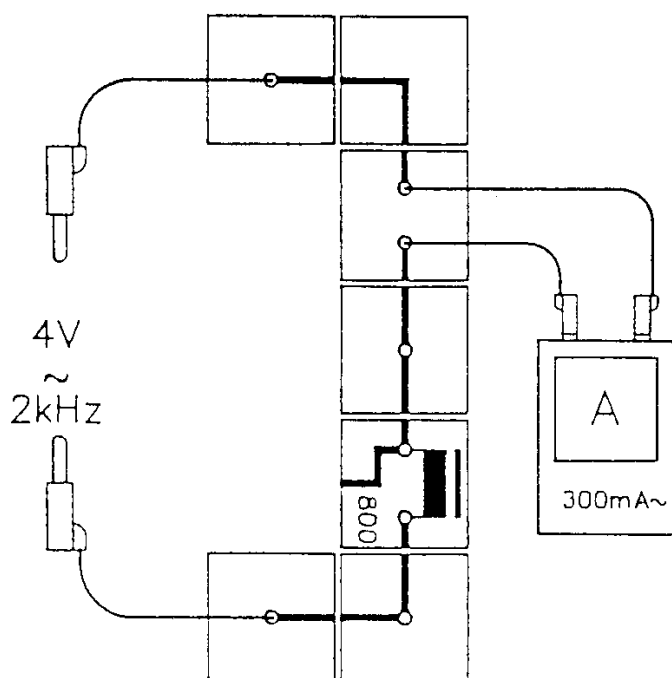
Jestliže na cívku přivádíme stejnosměrný proud, změna železného jádra působí jen po velmi krátkou dobu. Cívky připojené ke střídavému proudu reagují jinak.

Zapojení : Uspořádání podle nákresu. Na cívku 2x800 závitů přivádíme střídavé napětí 9 voltů přes žárovku. Železné jádro dosud není vsunuto v cívce.

Pokus : Spínač je uzavřený. Žárovka jasně svítí. Nyní vsuneme do cívky jádro ve tvaru U a uzavřeme je kotvou (k upevnění použijeme třmen). Žárovka zhasne. Stejného efektu bychom dosáhli ohmickým odporem asi 10 k Ω zapojeným v sérii. To bychom viděli při měření intenzity proudu a při nahrazení cívky odporem 10 k Ω .

Závěr : Cívka se železným jádrem připojená ke střídavému proudu ukazuje stálý dodatečný odpor.

Impedance cívky



Materiál (E 8.15) :

- 1 propojovací deska
 - 2 modul připojení
 - 2 modul vedení L
 - 1 modul přerušené vedení
 - 1 modul přímé vedení se zdílkou
 - 1 modul pro cívku 800 závitů
 - 1 modul pro cívku 2x800 závitů
 - 1 cívka 2x800 závitů
 - 1 cívka 800 závitů
 - 1 U jádro
 - 1 I jádro
 - 1 třmen
 - 8 spojovacích vodičů
- 1 měřicí přístroj
zdroj elektrické energie
generátor funkcí

Budeme zjišťovat jakým způsobem je vnitřní odpor cívky závislý na přiváděném napětí a na počtu závitů cívky.

Zapojení : Uspořádání zapojení podle nákresu. Generátor funkcí slouží jako zdroj napětí, který má střídavé napětí 12 voltů. Generátor funkcí je nastaven na „4 volty sinus“. Nejdříve použijeme frekvenci 2 kHz, pak ji zvýšíme na 4 kHz a nakonec na 8 kHz. Cívku s 800 závitů použijeme bez jádra. Používáme ampérmetr s rozsahem měření 300 mA ~.

- pokus :** Napětí přiváděné na generátor funkcí je nastaveno tak, že intenzita proudu je 40 mA. Toto napětí se nemění během prvního a druhého pokusu. Frekvenci zvýšíme na 4 kHz a odečteme intenzitu proudu. Frekvenci zvýšíme na 8 kHz a opět odečteme intenzitu proudu. Výsledky uvedeme do tabulky.

Frekvence (v kHz)	2	4	8
Intenzita proudu (v mA)	40

Intenzita proudu je nepřímo úměrná frekvenci, takže indukční odpor cívky je přímo úměrný frekvenci.

- pokus :** Cívku s 800 závitů nahradíme cívkou s 1600 závitů (2x800). Přiváděné napětí je stejné jako v prvním pokusu. Intenzitu proudu opět měříme při různých frekvencích.

Frekvence (v kHz)	2	4	8
Intenzita proudu (v mA)	40

Výsledky měření porovnáme s výsledky měření z prvního pokusu a můžeme vidět, že počet závitů cívky je rovněž rozhodující pro indukční odpor. Intenzita proudu klesá s rostoucím počtem závitů, t. j. na čtvrtinu původní intenzity proudu při dvojnásobném počtu závitů. Indukční odpor tedy stoupá kvadraticky k počtu závitů.

3. pokus : Frekvenci přiváděného napětí změním na 500 Hz. Rozsah měření ampérmetru změním na 100 mA ~. Velikost přiváděného napětí nastavím tak, že intenzita proudu je přesně 100 mA. Pak vsuneme kotvu do jádra.

Intenzita proudu s kotvou : mA

Do cívky vsuneme jádro ve tvaru U.

Intenzita proudu s jádrem ve tvaru U : mA

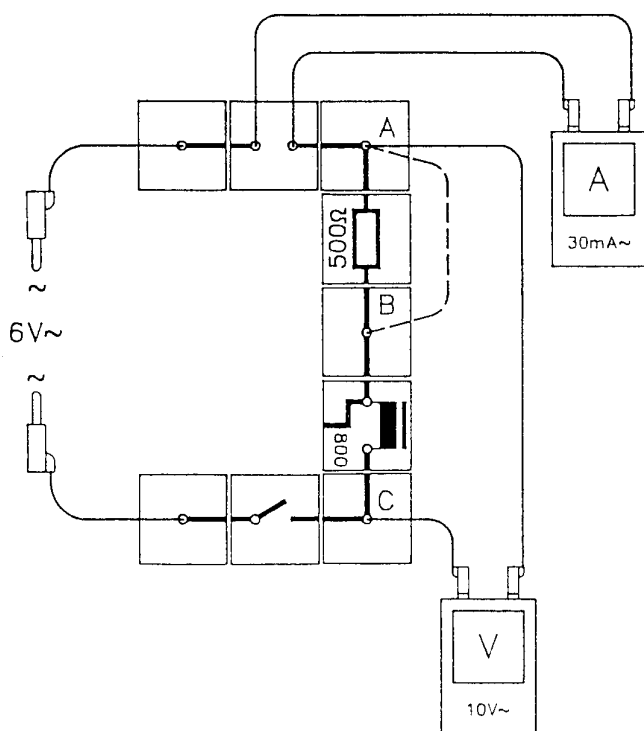
Jádro ve tvaru U spojíme s kotvou.

Intenzita proudu s uzavřeným jádrem ve tvaru U : mA

Indukční odpor roste s kvalitou železného jádra.

Závěr : Indukční odpor stoupá kvadraticky s počtem závitů cívky. Indukční odpor cívky stoupá s kvalitou železného jádra a dále je úměrný frekvenci přiváděného střídavého proudu.

Odpor a indukčnost střídavého proudu



Materiál (E 8.16) :

- 1 propojovací deska
 - 2 modul připojení
 - 1 modul spínač
 - 1 modul přerušené vedení
 - 2 modul vedení L se zdíčkou
 - 1 modul přímé vedení se zdíčkou
 - 1 modul pro cívku 800 závitů
 - 1 modul odpor 500 Ω
 - 1 cívka 800 závitů
 - 1 U jádro
 - 1 I jádro
 - 1 třmen
 - 8 spojovacích vodičů
- 2 měřicí přístroje
zdroj elektrické energie

Seznámíme se sériovým zapojením ohmických odporů a cívky.

Zapojení : Uspořádání podle obrázku. Cívka s 800 závitů má uzavřené železné jádro (jádro ve tvaru U s kotvou a třmenem). Používáme ampérmetr s rozsahem měření 30 mA \sim , voltmetr s rozsahem měření 10 V \sim . Přivádíme střídavý proud 6 voltů a spínač je uzavřený. Vnitřní odpor indukce je určen zkratováním ohmického odporu (vsuňte spojovací vodiče v bodě A a B).

$$U = \dots\dots\dots \text{ V}, I = \dots\dots\dots \text{ mA} = \dots\dots\dots \text{ A}, R = \frac{U}{I} \dots\dots\dots \Omega$$

1. **pokus :** Měříme celkové napětí (spojte voltmetr s A a C).

$$U_{\text{tot}} = \dots\dots\dots \text{ V}$$

Pak měříme jednotlivá napětí na ohmickém odporu a na indukci.

$$\text{Napětí na } 500 \Omega : \quad U_R = \dots\dots\dots \text{ V}$$

$$\text{Napětí na indukci :} \quad U_L = \dots\dots\dots \text{ V}$$

Součet jednotlivých napětí je vyšší než celkové napětí. Zkusíme, jestli následující vzorec dá správný výsledek :

$$U_{\text{tot}} = \sqrt{U_R^2 + U_L^2}$$

2. pokus : Měříme intenzitu proudu.

Intenzita proudu = mA = A

Celkový odpor sériového zapojení můžeme vypočítat z přiváděného napětí a intenzity proudu.

$$R_{\text{tot}} = \frac{U}{I} = \dots\dots\dots \Omega$$

Celkový odpor je menší než součet jednotlivých odporů. Vyzkoušíme, jestli následující vzorec dává správný výsledek :

$$R_{\text{tot}} = \sqrt{R_R^2 + R_L^2}$$

Závěr : Celkový odpor při sériovém zapojení ohmického odporu a indukce nelze vypočítat jako součet jednotlivých odporů. Celkový odpor lze určit pomocí vzorce :

$$R_{\text{tot}} = \sqrt{R_R^2 + R_L^2}$$

Odpor určený v pokusu se trochu liší od teoretického výsledku, protože jsme nebrali v úvahu ohmický odpor indukce.

Tření tyčinky z PVC a z akrylového skla (plexiskla)



Materiál (ES 1.1) :

1 PVC tyč 150 mm
1 plexi tyč 150 mm

1 polyetylenový hadřík
1 vlněný hadřík
odstřížky papíru

Budeme zkoumat elektrický jev, který se objevuje, když si například češeme čerstvě umyté vlasy. Syntetická vlákna obsažená v různých látkách vykazují také „elektrický“ jev.

Příprava : Natrháme několik malých kousků papíru a dáme je na stůl. Pro tření tyčinky z PVC můžeme místo vlněného hadříku použít svetr.

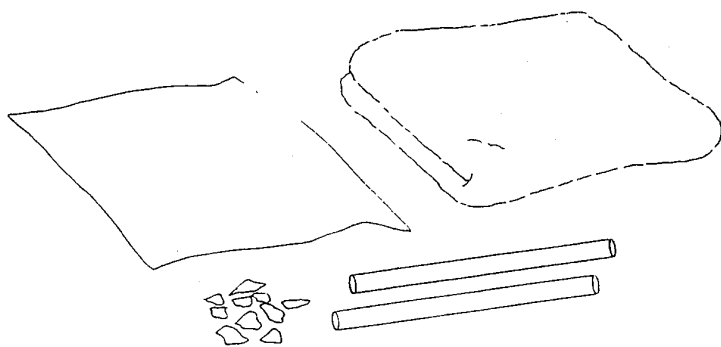
1. **pokus** : Tyčinku z PVC třeme vlněným hadříkem (nebo svetrem) a podržíme ji nad útržky papíru. Útržků se nedotýkáme. Co můžeme vidět ?

Potíranou tyčinku z PVC přiblížíme k vlasům. Co můžeme vidět ?

2. **pokus** : Tyčinku z plexiskla třeme polyetylenovým hadříkem. Tyčinku podržíme nad útržky papíru, které budou reagovat přesně stejně jako při tyčince z PVC. Tyčinku z plexiskla také zkusíme přiblížit k vlasům.

Závěr : Tyčinka z PVC třená vlněným hadříkem a tyčinka z plexiskla třená polyetylenovým hadříkem přitahují lehká tělesa, např. útržky papíru nebo vlasy. Vykazují sílu, která je silnější než váha útržků papír.

Výboj přes neonovou žárovku



Materiál (ES 1.2) :

1 PVC tyč 150 mm
1 plexi tyč 150 mm

1 polyetylénový hadřík
1 neonová žárovka
1 vlněný hadřík

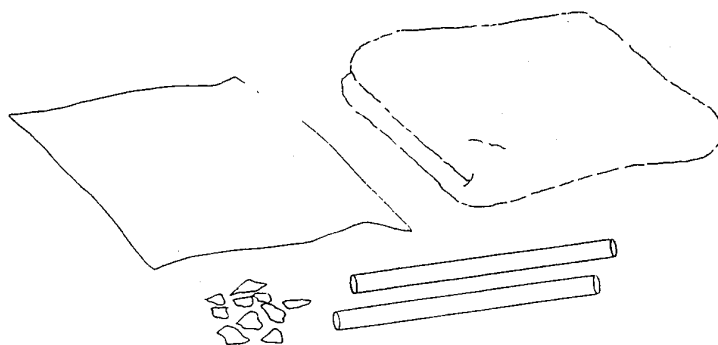
Ukážeme si pomocí neonové žárovky, že dynamický efekt třené tyčinky z PVC nebo z plexiskla je elektrický jev.

Pokus : Třeme tyčinku z PVC vlněným hadříkem (nebo svetrem) a neonovou žárovku držíme blízko třené tyčinky z PVC. Neonovou žárovku držíme za jednu z jejích kovových čepiček. Druhá čepička se dotýká tyčinky z PVC. Jedna elektroda neonové žárovky nakrátko zasvítí.

Nyní třeme tyčinku z plexiskla polyetylénovým hadříkem. Třené tyčinky z plexiskla se dotkneme neonovou žárovkou. Nyní zasvítí druhá elektroda neonové žárovky.

Závěr : Neonovou žárovku můžeme na krátkou dobu rozsvítit buď třenou tyčinkou z PVC nebo třenou tyčinkou z plexiskla. V obou případech svítí jenom jedna elektroda. Tyčinka z plexiskla a tyčinka z PVC rozsvítí různé elektrody. Obě třené tyčinky mají elektrický náboj, který se vybije přes neonovou žárovku a naše tělo.

Polaritní znaménka elektrických nábojů



Materiál (ES 1.3) :

1 PVC tyč 150 mm
1 plexi tyč 150 mm

1 polyetylénový hadřík
1 vlněný hadřík
1 neonová žárovka

Tento pokus ukazuje, jaká polaritní znaménka odpovídají elektrickým nábojům tyčinky z PVC a tyčinky z plexiskla.

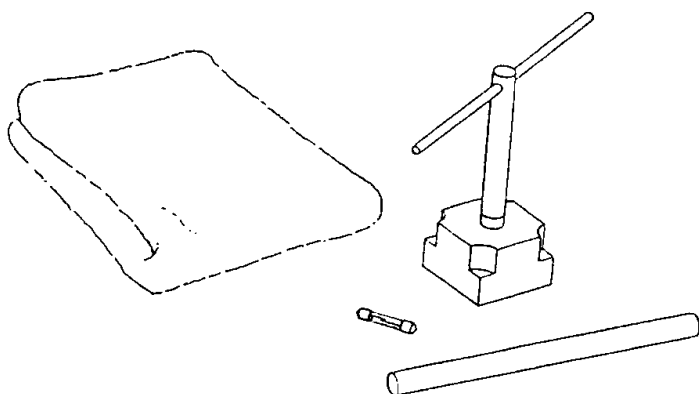
Pokus : Tyčinku z PVC třeme vlněným hadříkem (nebo svetrem) a dotkneme se jí neonovou žárovkou. Neonovou lampu musíme držet za jednu z jejích kovových čepiček, druhá čepička se dotkne tyčinky z PVC. Elektroda neonové žárovky , která se dotkne tyčinky z PVC nakrátko zasvítí. Vždy zasvítí ta elektroda neonové žárovky , která slouží jako záporný pól. Elektrický náboj tyčinky z PVC má záporné znaménko. To se běžně nazývá záporný elektrický náboj tyčinky z PVC.

Nyní třeme tyčinku z plexiskla polyetylénovým hadříkem. Když se tyčinky z plexiskla dotkneme neonovou žárovkou, zasvítí elektroda, která je na vzdáleném konci tyčinky. Elektrický náboj tyčinky z plexiskla má kladné znaménko. To se běžně nazývá kladný elektrický náboj tyčinky z plexiskla.

Závěr : Protože vždycky svítí ta elektroda, která slouží jako záporný pól neonové žárovky , lze polaritní znaménko třené tyčinky z PVC a třené tyčinky z plexiskla určit pomocí neonové žárovky.

Poznámka : Polaritní znaménko elektrického náboje tyčinky z PVC nebo tyčinky z plexiskla je určeno materiálem, kterým tyčinku třeme. Může se stát, že tyčinka z plexiskla dostane záporný náboj, jestliže třeme odpovídajícím materiálem.

Vodiče –nevodiče



Materiál (ES 1.4) :

1 plexi tyč 150 mm
1 plexi tyč s otvorem
1 kolík s jehlou
1 modul se zdířkou
1 hliníková tyč 150 mm

1 neonová žárovka
vlněný hadřík

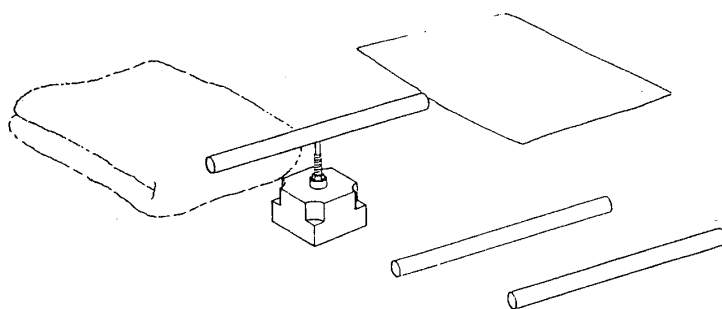
Tento pokus ukazuje, proč nemůže být tyčinka z alumina elektricky nabitá třením různými materiály.

Příprava : Zástrčný kolík s jehlou zasuneme do modulu se zdířkou. Tyčinku z plexiskla s otvorem připojíme k jehle. Hliníkovou tyčinku vsuneme do horního otvoru v tyčince z plexiskla. Měla by být umístěna přibližně v polovině.

- 1. pokus :** Tyčinku z PVC třeme vlněným hadříkem (nebo svetrem). Pak se jí dotkneme neonovou žárovkou. Žárovku držíme za jednu z jejích kovových čepiček, druhá čepička se dotýká tyčinky z PVC. Jedna z elektrod neonové žárovky na krátkou dobu zasvítí. Pak se neonovou žárovkou dotkneme tyčinky z PVC v jiném místě. Jestliže tyčinka z PVC byla dostatečně nabitá, zasvítí neonová žárovka na krátkou dobu znovu. Neonová žárovka však může svítit pouze když ji držíme blízko místa, kde je tyčinka z PVC, kterou jsme předtím třeli vlněným hadříkem.
- 2. pokus :** Tyčinku z PVC třeme vlněným hadříkem. Pak se hliníkové tyčinky dotkneme nabitou tyčinkou z PVC. Pak přidržíme neonovou žárovku blízko hliníkové tyčinky. Na krátkou dobu zasvítí, ale není možné ji rozsvítit podruhé. Elektrické náboje se z hliníkové tyčinky vybily, když neonová žárovka zasvítila poprvé. Dále už nerozhoduje, ve kterém místě se hliníkové tyčinky neonovou žárovkou dotkneme.

Závěr : Elektrické náboje se na tyčince z PVC nemohou pohybovat. Na hliníkové tyčince se elektrické náboje mohou pohybovat a okamžitě se vybíjí, když se tyčinky dotkneme neonovou žárovkou.

Dynamické efekty mezi nabitými tělesy



Materiál (ES 2.1) :

1 PVC tyč 150 mm
 1 PVC tyč s otvorem
 1 plexi tyč 150 mm
 1 kolík s jehlou
 1 modul se zdířkou

1 polyetylénový hadřík
 1 vlněný hadřík

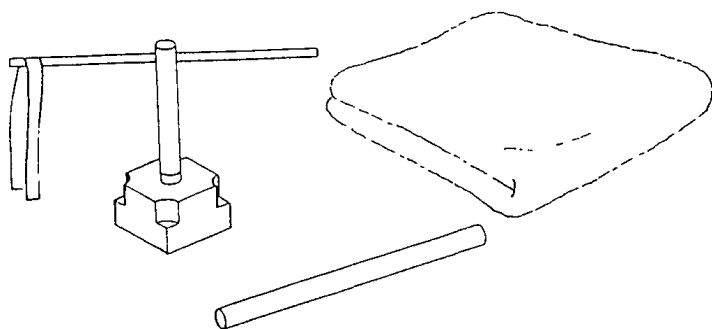
Budeme zkoumat dynamické efekty mezi elektricky nabitými tělesy.

Příprava : Zástrčný kolík s jehlou zasadíme do modulu se zdířkou. Pak připojíme k jehle tyčinku z PVC s otvorem.

Pokus : Tyčinku z PVC třeme vlněným hadříkem (nebo svetrem) a pak připojíme k jehle. Musíme si pamatovat, kterou stranu tyčinky z PVC jsme nabili, a kterou stranu jsme drželi v ruce. Pak třeme vlněným hadříkem druhou tyčinku z PVC a pohybujeme jí směrem k nabitě otočné tyčince z PVC. Když se tyčinka z PVC přiblíží k nabitému konci otočné tyčinky z PVC, je tento konec jasně odpuzován. Tento pokus opakujeme s tyčinkou z plexiskla, kterou třeme polyetylénovým hadříkem. Když se nabitá tyčinka z plexiskla přiblíží k otočné tyčince z PVC, je tyčinka z PVC přitahována.

Závěr : Dynamický efekt mezi elektrickými náboji není stejný. Stejně náboje se odpuzují, opačné náboje se přitahují.

Modelový pokus s elektroskopem



Materiál (ES 2.2) :

1 PVC tyč 150 mm
1 plexi tyč s otvorem
1 hliníková tyč 150 mm
1 kolík s jehlou
1 modul se zdíčkou
2 hliníkové pásky

1 vlněný hadřík

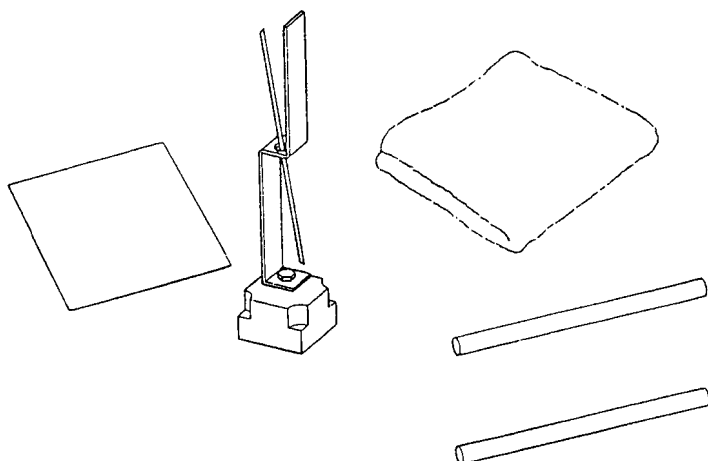
Tento pokus ukazuje, jak lze určit elektrické náboje.

Příprava : Zástrčný kolík s jehlou zasuneme do modulu se zdíčkou. Tyčinka z plexiskla s otvorem je připojená k jehle. Hliníkovou tyčinku vsuneme do horního otvoru tyčinky z plexiskla. Měla by být umístěna přibližně uprostřed otvoru. Na hliníkovou tyčinku pověsíme hliníkové pásky. Musí se snadno pohybovat, aniž by si překážely.

Pokus : Tyčinku z PVC třeme vlněným hadříkem (nebo svetrem). Pak se hliníkové tyčinky dotkneme třenou tyčinkou z PVC. Hliníkové pásky se pohybují opačnými směry. Navzájem se odpuzují, protože jsou elektricky stejně nabitý.

Tyčinku z PVC třeme vlněným hadříkem podruhé. Pak opět vybijeme náboj na hliníkové tyčince. Jak reagují hliníkové proužky ?

Závěr : Odpudivý efekt stejných elektrických nábojů je úměrný velikosti náboje a lze ho využít k určení elektrického náboje.

Elektroskop**Materiál (ES 2.3) :**

1 PVC tyč 150 mm
 1 plexi tyč 150 mm
 1 elektroskop
 1 modul se zdířkou

1 polyetylénový hadřík
 1 vlněný hadřík

Při tomto pokusu poznáte jednoduchý elektroskop.

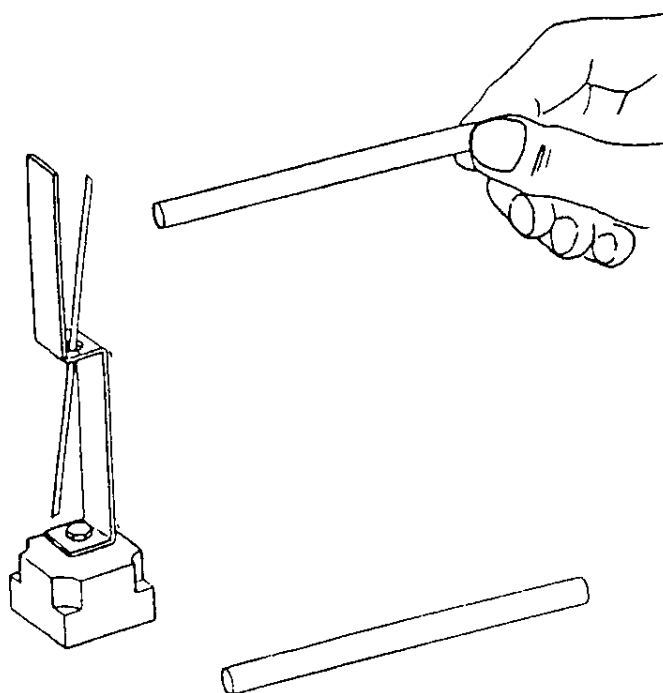
Příprava : Elektroskop vsuneme do modulu se zdířkou. Indikátor pro elektroskop pověsíme do držáku elektroskopu. Kovového držáku elektroskopu se dotkneme rukou, abychom se přesvědčili, že není elektricky nabitý.

Pokus : Tyčinku z PVC třeme vlněným hadříkem (svetrem). Držáku elektroskopu se dotkneme třenou tyčinkou z PVC. Indikátor se odkloní od kovového držáku. Elektroskop ukazuje elektrický náboj. Indikátor je odpuzován, protože indikátor a kovový držák jsou elektricky stejně nabity. Elektroskopu se můžeme dotknout tyčinkou z PVC i několikrát. Takto může elektrický náboj sklouznout z tyčinky z PVC. Pak musíme elektroskop vybit dotekem ruky.

Vychýlení jehly může být větší nebo menší při různém stupni nabití tyčinky z PVC a elektroskopu. Pak opakujeme pokus s tyčinkou z plexiskla, kterou nabijeme polyetylénovým hadříkem.

Závěr : Odpuzování stejně nabitých těles na elektroskopu je indikováno výchylkou jehly. Čím více se jehla vychýlí od kovového držáku, tím větší je elektrický náboj.

Elektroskopy v elektrických polích



Materiál (ES 3.1) :

1 PVC tyč 150 mm
1 plexi tyč 150 mm
1 elektroskop
1 modul se zdířkou

1 polyetylénový hadřík
1 vlněný hadřík

Při tomto pokusu uvidíme, že elektricky nabitá tělesa mají vliv také na okolní prostor.

Příprava : Držák elektroskopu vsuneme do modulu se zdířkou. Indikátor elektroskopu zavěsíme do držáku. Kovového pásku elektroskopu se dotkneme rukou, abychom se přesvědčili, že není elektricky nabitý.

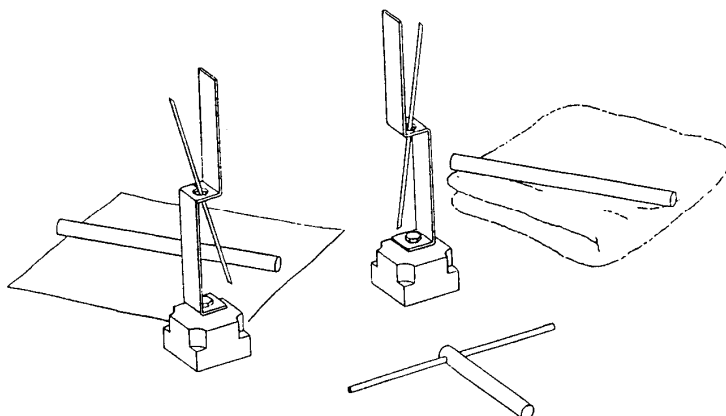
Pokus : Tyčinku z PVC třeme vlněným hadříkem (nebo svetrem) a pohybujeme jí směrem k elektroskopu. Elektroskop ukazuje elektrický náboj, ačkoliv jsme se ho tyčinkou z PVC nedotkli. Když nabitou tyčinku z PVC odstraníme z okolí elektroskopu, vrátí se indikátor elektroskopu do původní polohy.

Pokus opakujeme s tyčinkou z plexiskla, kterou jsme předtím třeli polyetylénovým hadříkem.

Závěr : Elektroskop ukazuje elektrický proud blízko nabitě tyčinky z PVC a nabitě tyčinky z plexiskla. Protože indikace zmizí, když nabitou tyčinku odstraníme, musel být indikovaný náboj v samotném elektroskopu a ne v nabitě tyčince z PVC nebo v tyčince z akrylového skla.

Vysvětlení : Elektrické náboje v tělese se přesunou blízko nabitě tyčinky z PVC nebo tyčinky z plexiskla. Zdá se, že těleso je nabitě na koncích. Jestliže odstraníme příčinu přesunu náboje, vrátí se náboje do svého původního rozložení. Zdá se, že těleso je vybito.

Výměna nábojů



Materiál (ES 3.2) :

- 1 PVC tyč 150 mm
- 1 plexi tyč 150 mm
- 2 elektroskop
- 2 modul se zdířkou
- 1 plexi tyč s otvorem
- 1 hliníková tyč 150 mm
- 1 polyetylénový hadřík
- 1 vlněný hadřík

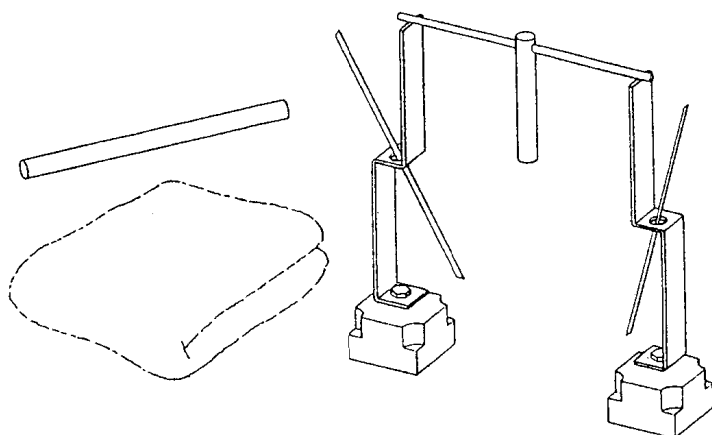
Budeme zkoumat, jak elektricky nabitá tělesa reagují, jestliže jsou vodivě spojena.

Příprava : Hliníkovou tyčinku zasadíme do příčného otvoru v tyčince z plexiskla tak, že tyčinka z plexiskla slouží jako opěrka pro hliníkovou tyčinku. Kombinace tyčinky z plexiskla a hliníkové tyčinky se nazývá „vybíječka“. Dva držáky elektroskopů zasadíme do modulů se zdířkou. Indikátory elektroskopů zavěsíme do držáků. Kovových pásků elektroskopů se dotkneme rukou, abychom se přesvědčili, že nejsou elektricky nabitě. Dva elektroskopy umístíme tak, abychom mohli vybíječku položit přes kovové pásky.

1. **pokus :** Elektroskop nabijeme tyčinkou z PVC třenou vlněným hadříkem (nebo svetrem). Druhý elektroskop nabijeme tyčinkou z plexiskla třenou polyetylénovým hadříkem. Výchylka jehly by měla být přibližně stejná u obou elektroskopů. Nyní se oba elektroskopy spojí vybíječkou. Indikace obou elektroskopů okamžitě zmizí. Takže hliníková tyčinka jako vodivé spojení vedla k výměně nábojů mezi dvěma různě nabitými elektroskopy.
2. **pokus :** Dva elektroskopy nabijeme na různou úroveň třenou tyčinkou z PVC. Co se stane, když , elektroskopy spojíme vybíječkou ? Vodivé spojení způsobí rovnoměrné rozdělení nábojů obou elektroskopů. Takže elektroskopy ukazují stejný elektrický náboj. Jak se indikace elektroskopů změní, když jsou opačně nabitý, ale s různou úrovní ?

Závěr : Opačné náboje mohou kompenzovat své účinky, jestliže jsou dvě tělesa nabitý na stejnou úroveň. Jestliže dvě stejně nabitá tělesa spojíme, náboj se rozdělí rovnoměrně na obě tělesa. Při opačných nábojích na různé úrovni dojde rovněž při vodivém spojení k rovnoměrnému rozdělení zbývajících náboje.

Oddělení náboje elektrostatickou indukcí a neutralizací



Materiál (ES 3.3) :

- 1 PVC tyč 150 mm
 - 2 elektroskopy
 - 2 moduly se zdíčkou
 - 1 plexi tyč s otvorem
 - 1 hliníková tyč 150 mm
- 1 vlněný hadřík

Pokus zkoumá efekty nabitě tyčinky z PVC nebo tyčinky z plexiskla na jejich okolí.

Příprava : Hliníkovou tyčinku zasadíme do příčného otvoru v tyčince z plexiskla tak, že tyčinka z plexiskla slouží jako opěrka pro hliníkovou tyčinku. Kombinace tyčinky z plexiskla a hliníkové tyčinky se nazývá „vybiječka“. Dva držáky elektroskopů zasadíme do modulů se zdíčkou. Indikátory elektroskopů zavěsíme do držáků. Kovových pásků elektroskopů se dotkneme rukou abychom se přesvědčili, že nejsou elektricky nabitě. Dva elektroskopy umístíme tak, abychom mohli vybiječku položit přes kovové pásky.

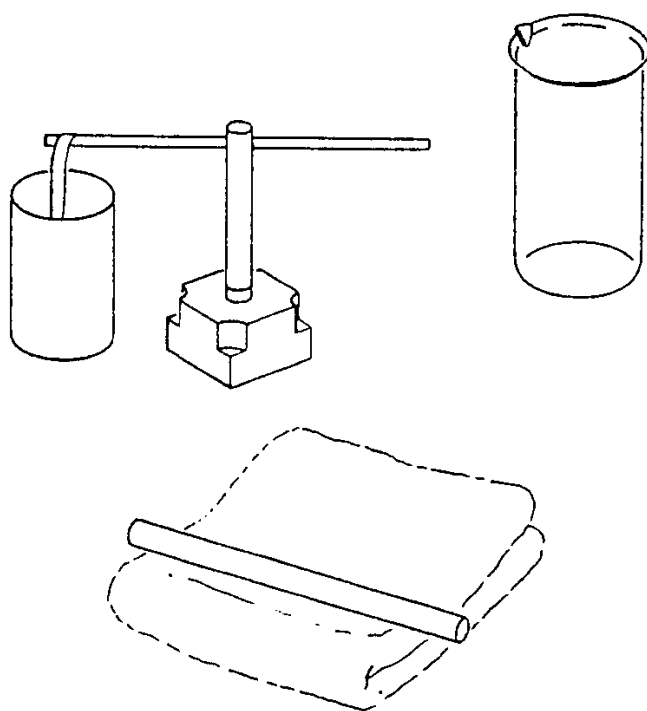
1. **pokus :** Tyčinku z PVC třeme vlněným hadříkem (nebo svetrem). Nabitou tyčinku z PVC přiblížíme k jednomu z elektroskopů, aniž bychom se ho dotkli. Oba elektroskopy ukazují elektrický náboj. Jestliže tyčinku z PVC odstraníme, indikace obou elektroskopů zmizí.

Nabitou tyčinku z PVC opět přiblížíme k jednomu z elektroskopů. Vybiječku odstraníme, když je tyčinka z PVC stále ještě blízko jednoho z elektroskopů. Pak odstraníme tyčinku z PVC. Indikace obou elektroskopů už nezmizí. Ukazují elektrický náboj. Protože náboj nemůže být způsoben nabitou tyčinkou z PVC (nedotkla se elektroskopu!), mohl být vytvořen pouze přesunem již existujících nábojů mezi dvěma vodivě spojenými elektroskopy. Indikované náboje budeme zkoumat v druhém pokusu.

2. **pokus :** Dva elektroskopy , které ukazují téměř stejně velké náboje, opět spojíme vybiječkou. Indikace obou elektroskopů okamžitě poklesne. Náboje obou elektroskopů měly zřejmě opačná znaménka, takže došlo k vyrovnání náboje vodivým spojením, a oba elektroskopy byly opět vybity. To vedlo k neutralizaci nábojů.

Závěr : Elektrické náboje se ve vodivých materiálech přesunují (elektroskop s vybiječkou), jestliže jsou blízko elektricky nabitých těles (tyčinka z PVC). Jestliže spojení mezi dvěma nyní různě nabitými konci tělesa mimo vodivý materiál oddělíme, pokud je těleso ještě blízko ruky, vzniknou dvě různě nabitá tělesa. Jestliže dojde k vodivému spojení mezi těmito tělesy, dojde k neutralizaci. Schopnost nabitých těles oddělovat náboje se nazývá elektrostatická indukce.

Faradayova klec



Materiál (ES 3.4) :

1 PVC tyč 150 mm
 1 plexi tyč s otvorem
 1 modul se zdíčkou
 1 kolík s jehlou
 1 hliníková tyč 150 mm

1 hliníkový pásek
 1 vlněný hadřík
 1 list papíru
 1 Joule elektroskop
 (hliníková kádinka)
 1 kádinka

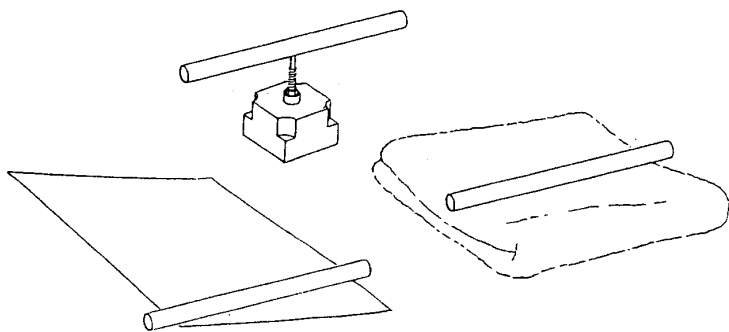
Seznámíme se s takzvanou Faradayovu klecí. Letadla nebo auta představují Faradayovu klec, která chrání cestující před zasažením bleskem.

Příprava : Zástrčný kolík s jehlou vsuneme do modulu se zdíčkou. Tyčinku z plexiskla připojíme k jehle. Hliníkovou tyčinku vsuneme do horního otvoru tyčinky z plexiskla. Měla by být umístěna přibližně uprostřed tyčinky. Na hliníkovou tyčinku zavěsíme hliníkový pásek.

- 1. pokus** : Zástrčný kolík s jehlou třeme vlněným hadříkem (nebo svetrem). Pak tyčinku z PVC přiblížíme k hliníkovému pásku, který je přitahován tyčinkou z PVC.
- 2. pokus** : Tyčinku z PVC opět nabijeme. Mezi hliníkovým páskem a nabitou tyčinkou z PVC držíme list papíru. Je hliníkový pásek přitahován nabitou tyčinkou z PVC přes papír ? Pokus můžeme také provádět tak, že hliníkový pásek pověsíme do kádinky. Takto zjistíme, zda indikační pole pronikne přes stěnu kádinky.
- 3. pokus** : Hliníkový pásek pověsíme do hliníkové kádinky. Opět ke kádince přiblížíme nabitou tyčinku z PVC. Hliníková kádinka chrání hliníkový pásek před dynamickými efekty nabitě tyčinky z PVC.

Závěr : Přitažlivá síla elektricky nabitých těles pronikne přes papír a jiné nevodivé materiály. Kovové pouzdro chrání tělesa před efekty elektricky nabitých těles.

Izolátory v elektrickém poli-polarizace



Materiál (ES 3.5) :

1 PVC tyč 150 mm
1 PVC tyč s otvorem
1 plexi tyč 150 mm
1 kolík s jehlou
1 modul se zdíčkou

1 polyetylénový hadřík
1 vlněný hadřík

Budeme zkoumat efekty elektricky nabitého tělesa na těleso vyrobené z nevodivého materiálu (izolátor).

Příprava : Zástrčný kolík s jehlou zasadíme do modulu se zdíčkou. Tyčinku z PVC s otvorem připojíme k jehle. Tyčinky z PVC se dotkneme na obou koncích, abychom se přesvědčili, že není nabitá.

Pokus : Tyčinku z PVC bez otvoru přiblížíme k otočné tyčince z PVC nejdříve z jedné strany a pak z druhé strany. Otočná tyčinky z PVC není ovlivněna druhou tyčinkou z PVC. Není ani přitahována, ani odpuzována.

Nyní tyčinku z PVC bez otvoru třeme vlněným hadříkem (nebo svetrem). Třenou tyčinku přiblížíme k otočné tyčince z PVC. Oba konce otočné tyčinky z PVC jsou přitahovány nabitou tyčinkou z PVC. Protože se obě tyčinky nedotýkají, musí mít otočná tyčinka z PVC svůj vlastní náboj.

Nyní třeme tyčinku z plexiskla polyetylénovým hadříkem a přiblížíme ji k otočné tyčince z PVC. Opět jsou oba konce tyčinky z PVC přitahovány nabitou tyčinkou z plexiskla.

Vysvětlení : Zde je oddělení nábojů přesunem nemožné. U izolátorů se molekuly samy změní v dipóly v elektrických polích, protože náboje se přesunou v rámci molekul. Proto se zdá, že molekuly jsou různě elektricky nabitě na obou koncích. Jestliže se všechny dipóly v elektrickém poli nabitě tyčinky z PVC seřadí ve stejném směru, zdá se, že je izolátor na jednom konci nabitý kladně, izolátor na druhém konci se zdá být nabitý záporně. Opačný náboj je blízko nabitého tělesa.

Závěr : Elektrické náboje se nepřesunují v poli nabitého tělesa u izolátorů, nýbrž molekuly se změní v dipóly. Tento jev se nazývá elektrická polarizace. Zdá se, že těleso je elektricky nabitě a je v interakci s nabitým tělesem.

Nabíjení Ni-Cd článku

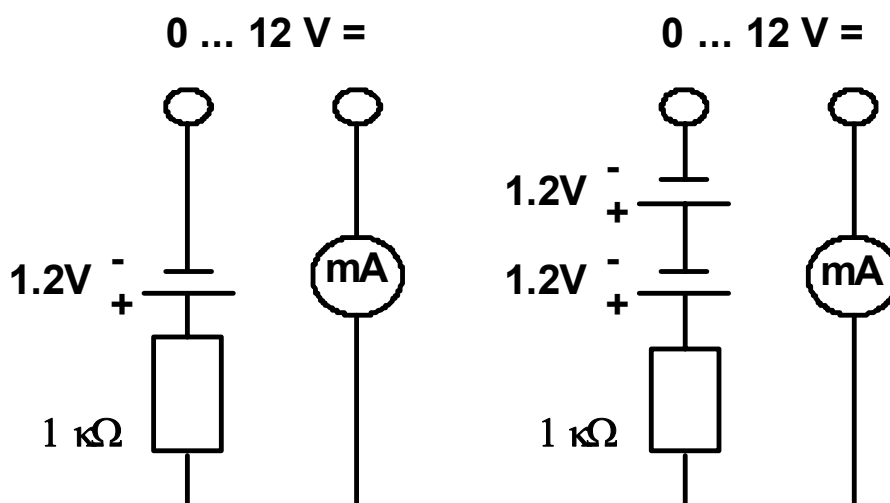
Ni-Cd článek 1,2V/0,3 Ah (Normal Charge 30 mA 16h) je možné nabíjet následujícím postupem :

Pomůcky :

- žákovský zdroj napětí 0-12V DCV nebo univerzální zdroj napětí 0-15V DCV
- propojovací deska ze stavebnice "ŽF Elektřina 1 nebo ŽF Elektronika"
- kamen s odporem $1\text{k}\Omega$
- multimetr (miliampermetr)
- propojovací vodiče

Postup :

- na propojovací desce zapojíme zdroj, odpor, miliampermetr a Ni-Cd článek (popř. dva) dle následujícího obrázku :



- zapneme zdroj a postupným zvyšováním napětí nastavíme nabíjecí proud 30 mA
- články necháme nabíjet po dobu 16 hodin (miliampermetr je možné po nastavení proudu odpojit a propojit vodiče)
- zapneme zdroj a postupným zvyšováním napětí nastavíme nabíjecí proud 30 mA
- články necháme nabíjet po dobu 16 hodin (miliampermetr je možné po nastavení proudu odpojit a propojit vodiče)

Upozornění :

Článek nepřebíjíme delším časem než je potřebné a nabíjíme maximálním proudem 1/10 kapacity článku.