

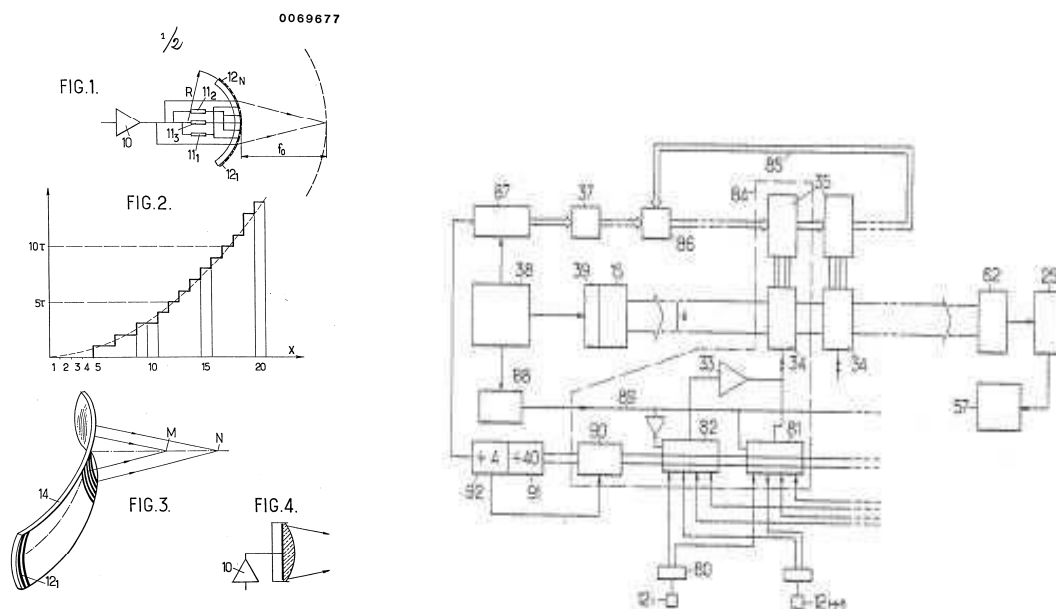


## PATENT SONOSCANNER 1981

### VORRICHTUNG FÜR ULTRASCHALL-ECHOGRAPHIE ZUR SEKTORABTASTUNG

#### ZUSAMMENFASSUNG

Die Vorrichtung, die insbesondere zur Exploration B Ultraschall eines Organs oder einer internen anatomischen Struktur verwendet werden kann, umfasst eine lineare Anordnung von  $N$  elementaren identischen Wandlern ( $12_1$ , ...,  $12_N$ ), die in gleichen Abständen verteilt sind und die bei einer bestimmten Frequenz  $f$ , eine Einrichtung (37) zur Übernahme der Leitung für die Frequenz  $f$  Fokussierung  $n$  aufeinanderfolgenden Wandler (wobei  $n$  kleiner als  $N$ ) entsprechend einen bestimmten Abstand zumindest eine Verteilung von Verzögerungen zu speichern, eine Schalteinrichtung (34, 35), die es ermöglichen, zeitweise eine Gruppe von  $n$  Transducer mittels Transmissions zu verbinden (38, 39, 15, 81) oder den Empfang (82, 62) von Signalen mit Verzögerungen entsprechend der Verteilung und als die Gruppe des  $n$  Wandler so zu verschieben, einen Scan durchzuführen, . Die Wandler sind auf einer Kreislinie mit einer Konvexität gedreht in Richtung auf dem Medium, um zu veranlassen, eine sektorielle Sweep um die Achse der Kreislinie während des Betriebes des Schaltmittels und die Verzögerungen angeordnet sind, die entlang des entsprechenden Radius, um sicherzustellen, konzentriert. Zu der Medianwandler der Gruppe.





⑫ **NOUVEAU FASCICULE DE BREVET EUROPEEN**

④⑤ Date de publication du nouveau fascicule du brevet : **13.12.95 Bulletin 95/50**

⑤① Int. Cl.<sup>6</sup> : **G10K 11/34**

②① Numéro de dépôt : **82401291.8**

②② Date de dépôt : **08.07.82**

⑤④ **Dispositif d'échographie ultrasonore à balayage sectoriel**

③⑩ Priorité : **08.07.81 FR 8113445**

④③ Date de publication de la demande :  
**12.01.83 Bulletin 83/02**

④⑤ Mention de la délivrance du brevet :  
**10.09.86 Bulletin 86/37**

④⑤ Mention de la décision concernant  
l'opposition :  
**13.12.95 Bulletin 95/50**

⑧④ Etats contractants désignés :  
**DE GB NL**

⑤⑥ Documents cités :  
**EP-A- 0 005 593**  
**DE-A- 2 064 588**  
**DE-A- 2 424 582**  
**DE-A- 3 124 979**  
**FR-A- 2 292 978**

⑤⑥ Documents cités :  
**FR-A- 2 472 753**  
**US-A- 3 938 502**  
**US-A- 4 233 678**  
**US-A- 4 440 025**  
"Ultrasonics", mars 1972, pp. 72-76  
**S. Suzuki et al., "Intra operative real time echocardiography by a newly developed "convex" shape transducer", Second meeting of WFUMB, July 22-27, 1979, p. 170**

⑦③ Titulaire : **RICHARD, Bruno**  
**44, Sentier Darwin**  
**F-94800 Villejuif (FR)**

⑦② Inventeur : **RICHARD, Bruno**  
**44, Sentier Darwin**  
**F-94800 Villejuif (FR)**

⑦④ Mandataire : **Fort, Jacques**  
**CABINET PLASSERAUD**  
**84, rue d'Amsterdam**  
**F-75009 Paris (FR)**

**EP 0 069 677 B2**

## Description

La présente invention a pour objet une sonde d'échographie impulsionnelle ultrasonore et un dispositif utilisant une telle sonde et elle trouve une application particulièrement importante dans le domaine médical.

On connaît déjà de très nombreux dispositifs d'échographie ultrasonore permettant d'explorer un organe ou une structure anatomique interne. Parmi ces dispositifs, beaucoup assurent une focalisation à une profondeur déterminée, correspondant à une zone à examiner, à l'émission et/ou à la réception. Cette focalisation est assurée par voie électronique ou optique. Dans le premier cas, on utilise généralement des lignes à retard ou des éléments de déphasage (certificat d'addition FR-B-2 355 288). On arrive ainsi, en n'utilisant que quelques éléments fournissant des déphasages ou des retards discrets, à approcher une répartition qui correspondrait à une focalisation rigoureuse.

L'exploration en profondeur d'un organe ou d'une structure anatomique (échographie B) implique fréquemment un balayage. On a déjà réalisé des dispositifs d'échographie ultrasonore qui assurent à la fois une focalisation et un balayage linéaire ou sectoriel. Dans le cas d'applications médicales, le balayage sectoriel a le gros avantage d'autoriser l'exploration de structures anatomiques internes à partir d'une très faible surface de contact avec la peau. Il permet en particulier de visualiser le fonctionnement du muscle cardiaque à l'aide d'une sonde placée de façon que le faisceau ultrasonore passe entre deux côtes successives.

Le balayage peut être effectué par voie électronique ou par voie mécanique. En particulier, on connaît des dispositifs pleinement satisfaisants à balayage linéaire, utilisant une barrette comportant un nombre N de transducteurs élémentaires (certificat d'addition déjà mentionné FR-B-2 355 288), le balayage s'effectue en déplaçant à chaque tir le groupe n de transducteurs utilisés simultanément avec une répartition de retards ou de phases assurant la focalisation à la distance requise. Par contre, le balayage angulaire par modification de la répartition des phases appliqué à un groupe de transducteurs utilisés pour toutes les directions (brevet US 4 070 905) conduit à une technologie électronique très compliquée et de coût élevé. Quant aux dispositifs à balayage sectoriel mécanique, utilisant une tête d'exploration rotative, ils ont l'inconvénient d'être en général beaucoup moins fiables sur le plan mécanique que les dispositifs purement électroniques à tête d'exploration fixe.

On connaît en particulier des dispositifs d'échographie (FR-B-2 355 288, FR-A-2 292 978 FR-A-2 472 753) comportant une sonde ayant un réseau linéaire de transducteurs et des moyens de commuta-

tion réalisant une focalisation et un balayage par voie électronique. Mais ils ne suggèrent nullement de s'écarter de la disposition classique de balayage sectoriel, utilisant une sonde dont les transducteurs sont disposés sur une surface cylindrique dont la concavité est dirigée vers l'organe à explorer.

Cette solution présente divers inconvénients. Elle conduit à une sonde volumineuse et complexe et se prête mal à une focalisation par voie électronique.

La présente invention vise à fournir une sonde et un dispositif d'échographie ultrasonore répondant mieux que ceux antérieurement connus aux exigences de la pratique, notamment en ce qu'elle permet de réaliser un balayage sectoriel de façon simple et naturelle, associé à une focalisation qui peut aisément être réalisée à distance variable, c'est-à-dire du type couramment dénommé « poursuite ».

Dans ce but, l'invention propose notamment une sonde selon la revendication 1.

Il s'agit là d'une disposition qui s'oppose totalement à celle où les transducteurs sont disposés suivant une ligne dont la concavité est tournée vers l'organe à explorer. On pourrait croire que, dans ce dernier cas, la disposition des transducteurs conduit à une focalisation quasi automatique. En fait, il y a bien au contraire une divergence obligatoire, du fait que le faisceau ultrasonore ne pénètre dans l'organe à explorer qu'au-delà de sa zone de focalisation, que la géométrie même de la sonde impose de ne pas faire varier (FR-A-2 334 117).

La sonde et le dispositif définis ci-dessus présentent de nombreux avantages: ils ont une grande souplesse de fonctionnement, puisqu'ils se prêtent parfaitement à une focalisation dynamique; du fait que les transducteurs sont à proximité immédiate du milieu à explorer, la densité des lignes d'exploration présentera une moindre variation entre zone superficielles et zones profondes que dans le cas des sondes planes ou à concavité tournée vers le milieu. La focalisation par des moyens géométriques ou électroniques reste possible dans le sens perpendiculaire au plan de la ligne sur laquelle sont répartis les transducteurs. Les moyens électroniques de mise en oeuvre restent très simples, du fait que le balayage angulaire s'effectue automatiquement suivant un secteur ayant pour centre l'axe de répartition des transducteurs élémentaires. L'électronique du dispositif permet de travailler successivement avec des sondes très différentes, notamment en ce qui concerne le rayon du cercle sur lequel sont répartis les transducteurs et l'écartement des transducteurs.

On peut remarquer au passage que l'on connaît des systèmes d'écoute sous-marine comportant des hydrophones répartis suivant une courbe, et permettant une exploration angulaire. Mais il s'agit là d'une technologie extrêmement différente de celle envisagée ici, où les hydrophones sont entourés par le milieu à explorer et travaillent dans des conditions tota-

lement différentes. (DE-A-2 064 588 et FR-A-1 569 897).

Il apparaît en fait que la solution proposée par l'invention a jusqu'ici été écartée par l'homme de l'art du fait qu'en apparence elle va à l'encontre de la focalisation qui est recherchée pour assurer une bonne définition latérale, la répartition suivant une surface convexe tendant à fournir ou à recueillir l'énergie dans un faisceau d'autant plus divergent que les transducteurs élémentaires sont répartis suivant un cercle de faible rayon. L'inventeur a dû, pour arriver à la solution proposée, prendre le contrepied d'une telle attitude en étendant à une telle répartition de transducteurs élémentaires les techniques de focalisation utilisées notamment dans le cas de barrettes planes de transducteurs.

Cette similitude des techniques de focalisation fait que la même électronique peut, au prix de modifications simples de composants ou de logiciel, être indifféremment utilisée avec une sonde classique à balayage linéaire ou avec une sonde à balayage sectoriel du genre défini plus haut, ce qui constitue un avantage décisif sur les dispositifs classiques. En effet, pour un coût presque inchangé, on double pratiquement les possibilités d'application d'un dispositif.

Les moyens commutateurs comprennent avantageusement :

- des moyens de retard fournissant, sur a voies différentes, à partir d'une même impulsion provenant des moyens d'émission, a impulsions ayant des retards différents,
- n premiers multiplexeurs permettant chacun de relier temporairement une des a voies à un accès d'entrée-sortie du multiplexeur,
- et n seconds multiplexeurs dont chacun est interposé entre l'accès d'un premier multiplexeur correspondant et plusieurs des N transducteurs qui sont décalés de n, chaque second multiplexeur permettant de relier un des transducteurs aux premiers multiplexeurs pendant le temps nécessaire à une émission et à la réception correspondante.

Cette disposition permet de limiter le nombre des premiers multiplexeurs à n, quel que soit le nombre N de transducteurs de la sonde, ce qui réduit notablement le coût et permet d'adopter des multiplexeurs présentant un nombre a élevé de voies sans pour autant aboutir à un coût excessif. On peut ainsi adopter facilement un nombre a de voies et de retards au moins égal à 16, ce nombre permettant de remplir les critères de qualité requis pour les applications médicales. Quant aux nombres N et n, ils peuvent respectivement être de 160 et de 40 (chiffres qui sont rarement dépassés pour constituer une lentille).

Chacun des deuxièmes multiplexeurs comporte avantageusement un élément d'émission, assurant la liaison directe entre ledit accès et un transducteur, et un élément de réception, assurant la liaison par l'in-

termédiaire d'un préamplificateur entre le transducteur et l'accès du premier multiplexeur et en ce que lesdits éléments sont commandés par des moyens synchronisés avec les moyens d'émission de façon à bloquer l'élément d'émission pendant la période de réception et réciproquement.

Grâce à cette disposition, on utilise des trajets différents à l'émission et à la réception, de sorte que l'on peut donner au préamplificateur un gain élevé sans risquer de réagir sur l'émission. Les signaux reçus à faible niveau sont ainsi portés à un niveau suffisant très tôt dans des préamplificateurs qui peuvent être de qualité et à très faible bruit sans incidence excessive sur le coût, puisque leur nombre est réduit par rapport à celui des transducteurs.

On peut prévoir dans le dispositif plusieurs jeux de seconds multiplexeurs et d'éléments d'émission et de réception adaptés à des types différents de sondes, ainsi que des moyens de commutation. Ces derniers permettent de mettre en oeuvre l'un ou l'autre des jeux suivant la sonde utilisée. Les moyens commutateurs peuvent se limiter à un générateur d'adresse provoquant la mise en oeuvre d'un jeu particulier. Les moyens commutateurs peuvent également être prévus pour mettre en oeuvre à volonté l'une quelconque de plusieurs mémoires de stockage de répartitions différentes de retard.

L'invention sera mieux comprise à la lecture de la description qui suit de modes particuliers de réalisation donnés à titre d'exemples non limitatifs. La description se réfère aux dessins qui l'accompagnent, dans lesquels:

la figure 1 montre la disposition de principe de n transducteurs élémentaires dans une sonde de mise en oeuvre de l'invention,

la figure 2 est un diagramme montrant la répartition des retards constants à réaliser sur les transducteurs répartis à intervalles angulaires égaux pour assurer la focalisation à une distance déterminée,

la figure 3 est une vue en perspective montrant une constitution possible de tête permettant de réaliser une double focalisation avec balayage sectoriel,

la figure 4 est une vue schématique en coupe de la tête montrant une seconde disposition permettant de réaliser une focalisation dans un plan perpendiculaire au plan de balayage,

la figure 5 est un schéma de principe d'un circuit permettant de mettre en oeuvre l'invention, en association avec une sonde du genre montré en figure 3.

Comme l'indique déjà la demande de certificat d'addition publiée sous le FR-B-2 355 288, déjà mentionnée, et la demande de brevet n° FR-A-2 492 982 auxquelles on pourra se reporter, on peut réaliser une focalisation à l'émission ou à la réception au droit du groupe de n transducteurs répartis suivant une direc-

tion  $x'-x$  à une distance  $f_0$  d'un segment de droite sur lequel sont répartis les  $n$  transducteurs élémentaires, en utilisant une répartition de retards entre les transducteurs en fonction de l'abscisse  $x$  à partir du centre 0 du groupe de transducteurs.

L'invention exige de réaliser une focalisation similaire à l'aide d'une sonde du genre montré en figure 1, comportant  $N$  transducteurs élémentaires  $12_1, \dots, 12_i, \dots, 12_N$  dont on supposera que  $n$  sont utilisés à chaque tir ( $n$  étant égal à 7 dans le cas illustré. La focalisation à distance  $f_0$  de l'énergie ultrasonore rayonnée par les transducteurs répartis sur un cercle de rayon  $R$  peut être assurée en attaquant les  $n$  transducteurs, à partir d'une source d'impulsion commune, par l'intermédiaire d'organes de retard appropriés. Les retards à utiliser sont sensiblement les mêmes que ceux nécessaires pour focaliser l'énergie de transducteurs répartis suivant une barrette linéaire à distance  $F$ ,  $F$  étant reliée  $R$  et à  $f_0$  par la formule :

$$1/F = 1/R + 1/f_0.$$

Sur la figure 1, on a représenté schématiquement, en aval d'un amplificateur d'impulsion 10 constituant la source d'énergie à l'émission, un jeu de trois lignes à retard  $11_1, 11_2$  et  $11_3$  fournissant des retards croissants et convenables. L'impulsion d'excitation est appliquée directement aux deux transducteurs situés le plus à l'extérieur; par l'intermédiaire de la figure  $11_1$  aux deux transducteurs adjacents; par l'intermédiaire de la ligne  $11_2$  aux transducteurs encadrant le transducteur central; et, par l'intermédiaire de la ligne  $11_3$ , au transducteur central.

La même combinaison de retard permet une focalisation à la réception, après quoi des moyens de commutation (non représentés) font intervenir un groupe de  $n$  transducteurs décalés du premier groupe pour réaliser le balayage.

La distance  $F$  une fois déterminée, la répartition des retards à adopter peut être établie par application de formules classiques.

Par exemple, le retard  $\Delta t$  à imposer à l'excitation d'un transducteur situé à distance  $x$  à partir du centre du groupe de transducteurs élémentaires pour une focalisation à distance  $F$  doit être, dans l'approximation de Fresnel:

$$\Delta t = x^2/2 F \cdot c$$

où  $c$  est la vitesse des ultrasons dans le milieu de propagation.

Cette variation peut être simulée de façon approchée avec un petit nombre de retards.

De façon similaire, on peut réaliser une focalisation à l'émission ou à la réception en affectant aux transducteurs élémentaires  $12_i$  des retards échelonnés suivant une loi qui se rapprochera de la loi théorique correspondant à une répartition cylindrique. La figure 2 montre, en tirets, la répartition théorique de retards qui serait à réaliser entre les transducteurs en fonction de leur distance  $x$  à partir du centre du groupe pour une loi parabolique. La courbe en trait plein

montre la simulation de la loi de variation avec un échantillonnage à plusieurs niveaux de retards séparés chacun d'un intervalle constant  $\tau$ . Dans le mode de réalisation illustré en figure 2, on voit que le transducteur central et les transducteurs d'ordre 2, 3 et 4 de chaque côté devront recevoir le signal avec un retard maximum, les transducteurs d'ordre 5 et 6 devront le recevoir avec un retard diminué de  $\tau$ , et ainsi de suite.

Avant de passer à la description d'un circuit particulier permettant de mettre en oeuvre l'invention, il faut souligner que la disposition convexe des transducteurs élémentaires montrée en figure 1 laisse toute liberté en ce qui concerne la focalisation dans un plan perpendiculaire au plan du balayage. Dans le mode de réalisation de la tête montrée en figure 3, cette focalisation est assurée en un point  $N$  (qui peut être différent du point  $M$  de focalisation dans l'autre plan) en donnant à la génératrice de la céramique piézoélectrique 14 commune à tous les transducteurs une forme concave. En particulier, chaque bande métallisée appartenant à un transducteur élémentaire peut avoir une forme circulaire dont le rayon correspond à la distance entre la céramique et le point  $N$ .

Une autre solution consiste à placer, devant les transducteurs élémentaires, une lentille, comme illustré sur la figure 4. Dans le cas, la céramique commune peut avoir la forme d'une portion de cylindre. La lentille sera convexe si la vitesse du son dans son matériau constitutif (par exemple élastomère de synthèse dur) est inférieure à la vitesse du son dans les tissus.

On décrira maintenant, en faisant référence à la figure 5, un circuit permettant de réaliser une focalisation électronique à distance  $F$ , à l'aide d'un échelonnement de retard à l'émission et à la réception du genre montré en figure 2, ainsi qu'un balayage. Ce circuit est prévu pour être associé à un système de  $N$  transducteurs  $12_1, \dots, 12_i, \dots, 12_N$ , excitables par impulsion. Il provoque à chaque exploration l'excitation de  $n$  transducteurs  $12_i$ , avec une répartition de retards déterminée: il applique par exemple le signal d'excitation avec un retard maximum aux transducteurs d'ordre 1, 2, 3 et 4. Il provoque un retard de  $\tau$  sur le signal avant application aux transducteurs d'ordre 5 et 6, et ainsi de suite.

L'électronique qui sera maintenant décrite permet d'utiliser un nombre de multiplexeurs d'émission et de réception égal à  $n$ , donc pouvant être très largement inférieur au nombre total  $N$  de transducteurs: on peut ainsi, à coût donné, utiliser des multiplexeurs à nombre de voies supérieur, suffisant pour avoir un échantillonnage fin, donc une précision de focalisation élevée, et des lobes latéraux peu importants.

L'électronique montrée en figure 5 est destinée à être associée à une sonde comportant  $N$  transducteurs élémentaires tels que  $12_i$  associés chacun à un circuit d'aiguillage 80.

L'électronique comporte un premier réseau de multiplexeurs 34 en nombre  $n$  égal, non pas au nombre total  $N$  des transducteurs de la barrette, mais au nombre des  $n$  transducteurs intervenant lors d'un tir, c'est-à-dire constituant une lentille électronique. Dans la pratique, on ne dépassera jamais  $n = 40$  pour une barrette de  $N = 160$  éléments, soit le quart du réseau total. Chacun des premiers multiplexeurs 34 est utilisé en association avec plusieurs transducteurs décalés de  $n$ . Par exemple, un même multiplexeur 34 sera associé aux transducteurs  $12_i, 12_{i+n}, 12_{i+2n}, 12_{i+3n}$  dans le mode de réalisation envisagé. Ce premier réseau de multiplexeurs, qui permet de sélectionner l'une des  $a$  voies de retard alimentées par les moyens d'émission, qui comprennent une horloge pilote 38, un générateur 39 et un registre 15, est relié aux transducteurs correspondants par un second réseau de multiplexeurs, destinés à effectuer l'adressage des transducteurs. Chacun de ces seconds multiplexeurs comprend un élément d'émission 81 permettant d'établir une liaison directe entre l'accès d'entrée-sortie du premier multiplexeur correspondant 34 et le circuit 80 d'un transducteur. Il comporte également un élément de réception 82 permettant au signal de réception de transiter dans l'autre sens, vers l'accès du multiplexeur 34 associé, à travers un préamplificateur 33. Ce dernier peut être particulièrement soigné, étant donné que son coût influera peu sur celui de l'ensemble du dispositif, car il suffira de  $n$  préamplificateurs pour  $N$  transducteurs.

Quant aux circuits directement associés aux transducteurs, ils peuvent être de constitution simple. Ils peuvent notamment comporter un seul composant actif à l'émission, constitué par exemple par un transistor V MOS qui présente l'avantage de commuter très rapidement une puissance élevée, fournie par une source à tension  $-V$ , sous l'action d'un signal de commande de faible intensité provenant du second multiplexeur.

La sélection de la voie reliée par le premier réseau de multiplexeurs aux transducteurs s'effectue à partir d'une information véhiculée par des registres à décalage 35 qui, dans le cas de l'utilisation de seize voies, pourront être des registres à quatre fois quatre éléments binaires.

Chacun des registres 35 est affecté à un premier multiplexeur à  $a =$  seize voies 34; un second registre est affecté à chaque multiplexeur, de sorte que l'ensemble des commutations est réalisé par un nombre de circuits élémentaires 84 (cadre en traits mixtes sur la figure 5) égal à  $n = 40$  seulement. Il faut remarquer que le passage d'un groupe de  $n = 40$  transducteurs au groupe suivant s'effectue progressivement par recirculation de l'information dans les registres 35, comme indiqué par la ligne à plusieurs voies 85, et un recirculateur 86, constitué par un sélecteur sur la figure 5.

En prévoyant, pour chaque registre, quatre jeux

de quatre éléments binaires, on peut effectuer le balayage suivant un nombre de lignes d'émission et de réception double du nombre de transducteurs, en prévoyant les quatre configurations successives suivantes:

1. Configuration de lentille d'émission à nombre pair de transducteurs (40 par exemple).
2. Lentille de réception correspondant à la lentille d'émission à 40 transducteurs.
3. Configuration de lentille d'émission décalée d'un demi-transducteur par rapport à la précédente, utilisant un nombre impair de transducteurs (par exemple 39).
4. Configuration de lentille de réception correspondant à la configuration d'émission à nombre impair de transducteurs.

L'horloge 87 commandant les registres 35 donnera un coup d'horloge avant chaque émission et un coup après chaque émission. Un système d'initialisation est prévu pour que l'horloge 87 émette un nombre de coups suffisant pour positionner l'information, prélevée dans un moyen de mémorisation 37, dans les  $n$  premiers registres 35.

Dans ce cas particulier, le premier tir sera centré sur le vingtième transducteur de la barrette. On peut toutefois commencer l'exploration sans attendre d'avoir chargé dans les registres la totalité de « la lentille ».

Le second réseau de multiplexeurs est associé à un générateur 88 de commande commune qui, pour chaque tir, émet une commande commune 89 qui débloque l'élément 81 pendant un court laps de temps encadrant étroitement le groupe de signaux logiques de commande d'émission et l'élément 82 pendant le temps complémentaire. La sélection des transducteurs alimentés par le second réseau de multiplexeurs est assurée par une information à deux éléments binaires véhiculée par des registres à décalage 90 en cascade. Cette information à deux éléments binaires est fabriquée pour chaque trame par un compteur 91 qui divise le nombre de coups d'horloge par 40. L'avance est assurée par une horloge (non représentée) qui fournit un coup pour quatre coups d'horloge 87. Les autres circuits élémentaires de l'électronique dont le synoptique est montré en figure 5 peuvent être relativement classiques et comporter un circuit de réception à correction des retards 62 (constitué par exemple par une ligne à retard à prises multiples) et un circuit de traitement du signal 25 attaquant un système de visualisation ou de mémorisation 57.

On voit que le dispositif suivant l'invention est directement transposable à partir de n'importe quel système existant à focalisation et balayage électronique, au prix d'une simple modification de la loi de variation du retard ou du déphasage; il utilise un nombre réduit de retards ou de déphasages différents; le balayage sectoriel est obtenu de façon parfaitement na-

turelle grâce à la forme de la sonde. La différence de densité des lignes de balayage entre la zone superficielle et la zone profonde de l'organe à explorer est réduite, du fait qu'il n'y a pas convergence d'un faisceau au niveau du point d'entrée dans l'organe. Contrairement à ce qui se passe dans les dispositifs à balayage sectoriel électronique à l'aide d'une barrette de transducteurs plane existant antérieurement, le champ acoustique produit par le dispositif suivant l'invention ne dépend pas de l'angle d'observation par rapport au plan médian. Enfin, l'expérience montre que la forme convexe de la sonde ne constitue aucunement un handicap pour un bon contact avec la peau.

## Revendications

1. Dispositif d'échographie ultrasonore utilisé en contact avec la peau pour l'exploration d'un organe ou d'une structure anatomique interne, comprenant :
  - une sonde ayant un réseau linéaire de N transducteurs élémentaires identiques ( $12_1, \dots, 12_N$ ) répartis à intervalles égaux le long d'une ligne de balayage circulaire dont la convexité est tournée vers ledit organe ou structure anatomique à explorer ;
  - des moyens de retard (15) permettant de fournir, sur a voies différentes, à partir d'une même impulsion émise par des moyens d'émission, à impulsions retardées de temps  $\tau$  et multiples de  $\tau$  ;
  - des moyens (37) pour stocker au moins une répartition de retards, parmi les a retards, sur n transducteurs successifs (n étant inférieur à N), ces retards étant égaux aux différences entre temps de parcours relatifs aux divers transducteurs tels qu'ils correspondent à une exploration à distance déterminée ;
  - des moyens commutateurs (34,35,82) permettant de relier temporairement un groupe de n transducteurs aux moyens de retard ou à des moyens de réception (62) des signaux avec des retards correspondant à ladite répartition stockée et de décaler le groupe de n transducteurs de façon à réaliser un balayage sectoriel autour de l'axe de ladite ligne circulaire qui est situé hors dudit organe ou structure anatomique à explorer ;
  - ladite répartition de retards étant prévue pour assurer une exploration sur le rayon correspondant au point médian du groupe de n transducteurs considéré, à une distance déterminée à l'intérieur de l'organe ou structure anatomique à explorer et à l'exté-

rieur de la ligne circulaire, et

- lesdits moyens commutateurs ayant n premiers multiplexeurs (34) permettant chacun de relier temporairement une des a voies à un accès d'entrée-sortie du multiplexeur, et n seconds multiplexeurs (81,82) dont chacun est interposé entre l'accès d'un premier multiplexeur correspondant et plusieurs des N transducteurs, qui sont décalés de n, chaque second multiplexeur permettant de relier un seul transducteur au premier multiplexeur correspondant pendant le temps nécessaire à une émission et à la réception correspondante.

2. Dispositif selon la revendication 1, caractérisé en ce que chacun des deuxièmes multiplexeurs comporte un élément d'émission (81), assurant la liaison directe entre ledit accès et un transducteur, et un élément de réception (82) assurant la liaison par l'intermédiaire d'un préamplificateur (33) entre le transducteur et l'accès du premier multiplexeur (34) et en ce que lesdits éléments sont commandés par des moyens (88,89) synchronisés avec les moyens d'émission de façon à bloquer l'élément d'émission pendant la période de réception et réciproquement.
3. Dispositif suivant la revendication 1 ou 2, caractérisé en ce que les moyens destinés à relier les transducteurs commandent des amplificateurs associés chacun à un transducteur ( $12_i$ ), à partir de l'impulsion apparue sur la voie appropriée, sélectionnée par les moyens de mémorisation (37).
4. Dispositif selon la revendication 2 ou 3, caractérisé en ce qu'elle comporte un seul jeu de n premiers multiplexeurs et plusieurs jeux de seconds multiplexeurs et d'éléments d'émission réception, chacun adapté à un type différent de sonde, et des moyens de commutation électroniques permettant de mettre en oeuvre l'un ou l'autre desdits jeux suivant la sonde utilisée.

## Patentansprüche

1. Ultraschall-Echographie-Vorrichtung, zur Benutzung in Kontakt mit der Haut, zur Untersuchung eines Organes oder einer inneren anatomischen Struktur, bestehend aus:
  - einer Sonde mit einem linearen Netz von N identischen Elementar-Transduktoren ( $12_1, \dots, 12_N$ ), die in gleichen Abständen entlang einer kreisförmigen Abtastlinie verteilt sind, deren Konvexität dem zu untersuchenden Organ oder der zu untersuchen-

- den anatomischen Struktur zugewandt ist;
- Verzögerungsmitteln (15), die es erlauben, auf a unterschiedlichen Wegen, ausgehend von einem selben Impuls, der von Ausstrahlungsmitteln ausgestrahlt ist, a Impulse zu liefern, die um die Zeit  $\tau$  und Vielfachem von  $\tau$  verzögert sind;
  - Mitteln (37), um zumindest eine Verteilung von Verzögerungen unter den a Verzögerungen auf n aufeinanderfolgende Transduktoren (wobei n kleiner ist als N) zu speichern, wobei diese Verzögerungen den Unterschieden zwischen den Laufzeiten der verschiedenen Transduktoren bei einer Untersuchung in bestimmter Entfernung entsprechen;
  - Kommutatormitteln (34,35,82), die es erlauben, temporär eine Gruppe von n Transduktoren mit den Verzögerungsmitteln oder Empfangsmitteln (62) von Signalen mit Verzögerungen entsprechend der gespeicherten Verteilung zu verbinden und die Gruppe der n Transduktoren derart zu verschieben, um eine sektorielle Abtastung um die Achse der Kreislinie herum zu realisieren, die außerhalb des zu untersuchenden Organes oder der zu untersuchenden anatomischen Struktur angeordnet ist;
  - wobei die Verteilung von Verzögerungen vorgesehen ist, um eine Untersuchung entlang des zu dem Mittelpunkt der betrachteten Gruppe von n Transduktoren korrespondierenden Radiuses zu gewährleisten in einem bestimmten Abstand zu dem Inneren des zu untersuchenden Organes oder der zu untersuchenden anatomischen Struktur und zu dem Äußeren der Kreislinie, und
  - wobei die Kommutatormittel umfassen
    - n erste Multiplexoren (34), die es jeder erlauben, temporär einen der a Wege mit einem Eingang/Ausgang-Zugang des Multiplexors zu verbinden, und
    - n zweite Multiplexoren (81,82), wovon jeder zwischen den Zugang eines entsprechenden ersten Multiplexors und mehrere der N Transduktoren, die von n versetzt sind, zwischengesetzt ist, wobei jeder zweite Multiplexor es erlaubt, einen einzigen Transduktor mit dem entsprechenden ersten Multiplexor während der für eine Ausstrahlung und den entsprechenden Empfang notwendigen Zeit zu verbinden.
2. Vorrichtung nach Anspruch 1, dadurch gekennzeichnet, daß jeder der zweiten Multiplexoren ein Ausstrahlungselement (81), das die direkte Verbindung zwischen dem Zugang und einem Transduktor sicherstellt, und ein Empfangselement (82), das die Verbindung über einen Vorverstärker (33) zwischen dem Transduktor und dem Zugang des ersten Multiplexors (34) sicherstellt, umfaßt und dadurch, daß die Elemente durch mit den Ausstrahlungsmitteln derart synchronisierte Mittel (88,89) gesteuert sind, daß sie das Ausstrahlungselement während der Empfangsperiode blockieren und umgekehrt.
3. Vorrichtung nach Anspruch 1 oder 2, dadurch gekennzeichnet, daß die zur Verbindung der Transduktoren bestimmten Mittel Verstärker, die jeder mit einem Transduktor (12i) verbunden sind, steuern, ausgehend von dem auf dem passenden, durch die Speichermittel (37) ausgewählten Weg in Erscheinung getretenen Impuls.
4. Vorrichtung nach Anspruch 2 oder 3, dadurch gekennzeichnet, daß sie aus einem einzigen Satz von n ersten Multiplexoren und mehreren Sätzen von zweiten Multiplexoren und von Elementen zur Ausstrahlung/Empfang, jedes an einen unterschiedlichen Sondentyp angepaßt, und elektronischen Kommutationsmitteln besteht, die es erlauben, den einen oder den anderen der Sätze entsprechend der benutzten Sonde zu gebrauchen.

## Claims

1. Ultrasonic echography device for use in contact with the skin for exploring an organ or an internal anatomical structure, comprising:
- a probe having a linear array of N identical elementary transducers ( $12_1, \dots, 12_N$ ) distributed at equal intervals along a circular scanning line whose convexity is turned towards said organ or anatomical structure to be explored;
  - time delaying means (15) for providing, over a different channels, from a same pulse transmitted by transmitting means, a pulses delayed by a time  $\tau$  and multiples of  $\tau$ ;
  - means (37) for storing at least one distribution of time delays, among the a delays, over n successive transducers (n being lower than N), said delays being equal to the differences between the times of flight relating to the different transducers, such that they correspond to an exploration at a predetermined distance;
  - switch means (34,35,82) enabling one group of n transducers to be temporarily connected to the time delaying means or to signal receiving means (62) with delays cor-



- responding to said stored distribution and to shift the group of n transducers for sectorial scanning about the axis of said circular line which is located out of said organ or anatomical structure to be explored; 5
- said distribution of time delays being provided for exploring along a radius corresponding to the midpoint of the considered group of n transducers, at a predetermined distance within the organ or anatomical structure to be explored and out of the circular line, and 10
  - said switch means having
    - n first multiplexers (34) each for connecting one of the a channels temporarily to an input-output access of the multiplexer, and 15
    - n second multiplexers (81,82) each of which is connected between the access of an associated first multiplexer and a plurality of the N transducers, which are at intervals of n, each second multiplexer being suitable for connecting only one transducer to the associated first multiplexer during the time necessary for a transmission and the corresponding reception. 20 25
2. Device according to claim 1, characterized in that each of the second multiplexers comprises a transmission element (81), ensuring direct connection between said access and a transducer, and a receiving element (82) for connection through a pre-amplifier (33) between the transducer and the access of the first multiplexer (34) and in that said elements are controlled by means (88,89) synchronized with the transmission means for blocking the transmission element during the time period of reception and conversely. 30 35 40
3. Device according to claim 1 or 2, characterized in that the means for connecting the transducers control amplifiers each associated with a transducer (12i), from the pulse which appears on the appropriate channel, selected by the storing means (37). 45
4. Device according to claim 2 or 3, characterized in that it comprises a single set of n first multiplexers and a plurality of sets of second multiplexers and transmission-reception elements, each adapted to a different type of probe, and electronic switching means for operating one or the other of the said sets depending on the probe which is being used. 50 55

FIG.1.

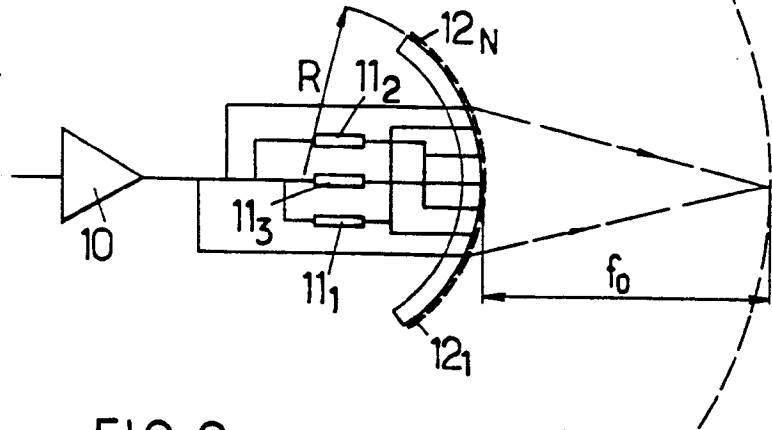


FIG.2.

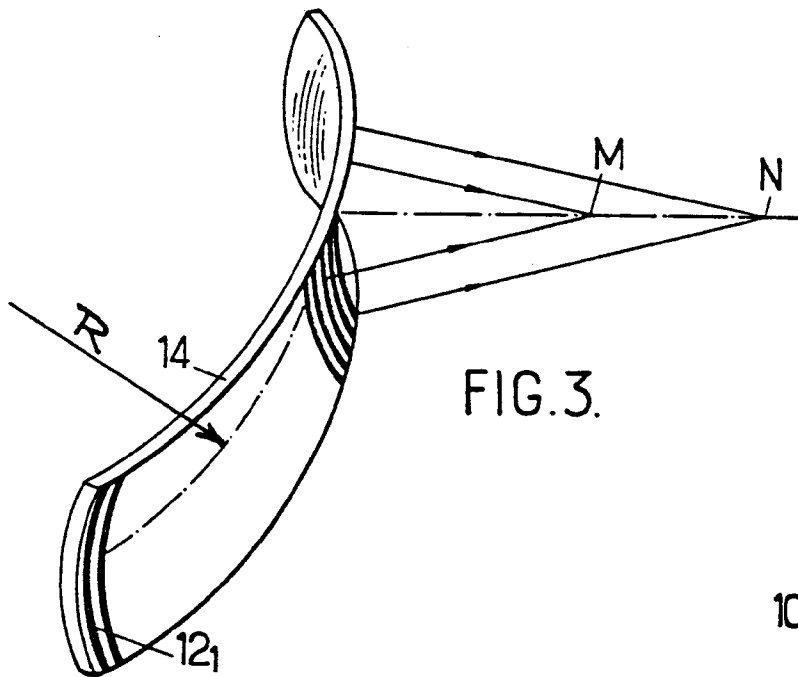
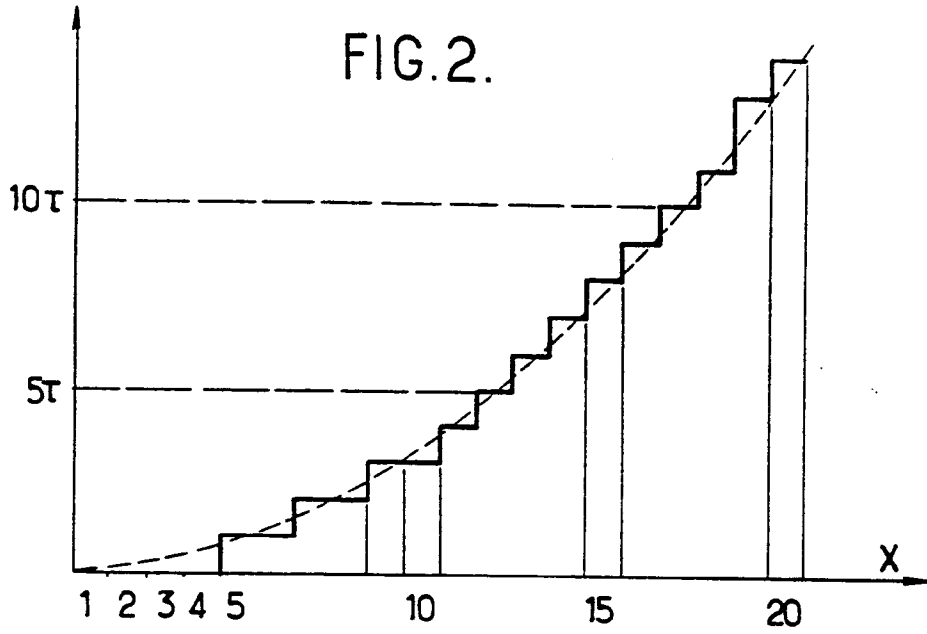


FIG.3.

FIG.4.

