

Air Blaster

- **Kompaktní ventilátor**
- **Vysoké tlak**

Elektrické napětí: 12 / 24 DC V - A

Další: radiální, nízkonapěťové provedení



AirBlaster je základem patentovaného systému ClimaSeat který je využíván v automobilovém průmyslu, kde vzduch je odsáván z povrchu sedadla kde dochází ke kumulaci tepla předaného tělem a zvyšuje komfort pasažérů. ClimaSeat zajišťuje plynulé proudění vlhkého a teplého vzduchu čalouněním sedadel. Efekt je především v tom, že umožňuje udržet stejnou teplotu celého těla aniž by bylo nutno větrat a přechlázovat celý prostor vozidla, tak aby se kompenzoval dlouhodobý styk povrchu těla s povrchem sedadla. ClimaSeat princip může být použit v různých variantách odlišných typů sedadel.

AirBlaster je určen pro použití nejenom v automobilovém průmyslu. Ventilátor je extrémně úzká vysokotlaká jednotka jež umožňuje výrobcům z různých odvětví vyvíjet zcela nové koncepce výrobků, či rozšířit možnost použití stávajících a nebo rozvíjet praktické použití výrobků starších.

Materiál a barva

Skříň ventilátoru z ocelového plechu

Oběžné kolo z hliníku

Motor

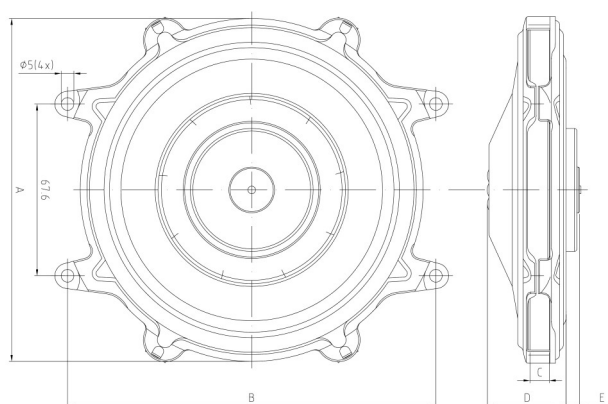
Kuličková ložiska

Hluk

Air Blaster 97 při 54m³/h 56,4 dB

Air Blaster 130 při 77m³/h 64,8 dB

Příslušenství



AirBlaster	A	B	C	D	E
KNB 97x8	107.3	102	8	28.3	7.7
KNB 130x7	145	135	7	30.5	5.8

