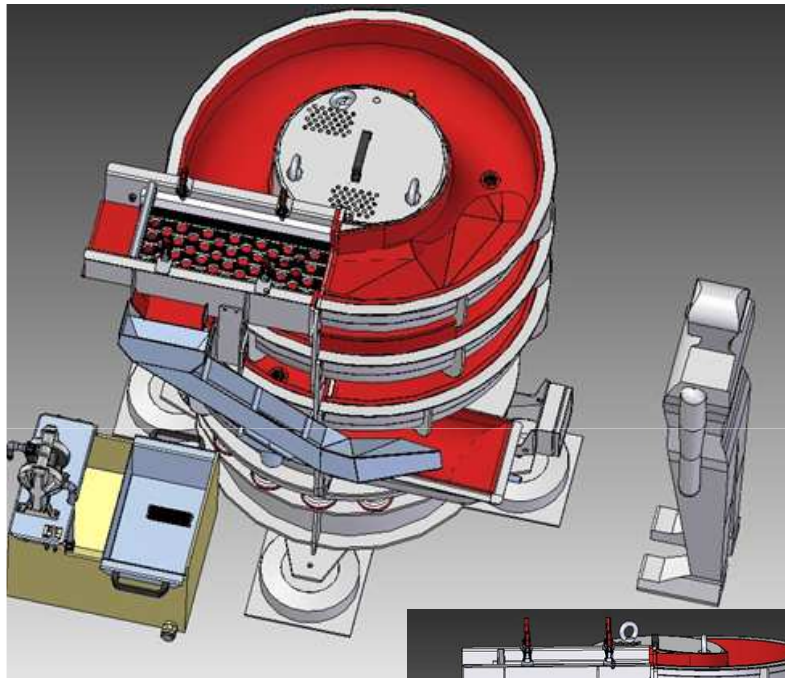


Spaleck DL 600 Prototyp in Entwicklung



- Bearbeitungsweg von 9 m,
Stellfläche von ca. 3m²
- hohe Schleifkraft und optimales
Umlaufverhalten

- vorläufige technische Daten

Durchmesser	ca. 1.500 mm
Höhe	ca. 2.000 mm
Kanalbreite	ca. 280 mm

