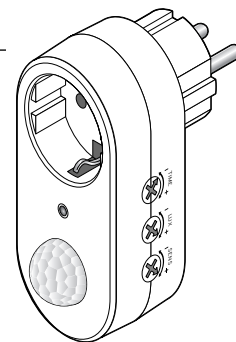




Steckdose mit Bewegungsmelder

de Bedienungsanleitung



Liebe Kundin, lieber Kunde!

Mit Ihrer neuen Steckdose mit Bewegungsmelder sparen Sie nicht nur Energie und damit Geld, sondern Sie können auch die Sicherheit Ihres Zuhauses erhöhen.

Einfach in eine herkömmliche Steckdose stecken und eine Leuchte anschließen: im Automatikmodus (**AUTO**) schaltet sich die Leuchte bei ausreichender Dunkelheit automatisch für den eingestellten Zeitraum ein, sobald der integrierte Bewegungssensor eine Bewegung erfasst. So müssen Sie nie wieder im Dunkeln nach dem Lichtschalter suchen.

Bei Abwesenheit (z.B. wenn Sie in Urlaub fahren) können Sie den Zufallsmodus (**RANDOM**) einstellen, so dass sich die angeschlossene Leuchte in unregelmäßigen Abständen ein- und ausschaltet – und so Ihre Anwesenheit simuliert.

Wir wünschen Ihnen viel Freude mit diesem Produkt.

Ihr Tchibo Team



www.tchibo.de/anleitungen

Sicherheitshinweise

Lesen Sie aufmerksam die Sicherheitshinweise und benutzen Sie den Artikel nur wie in dieser Anleitung beschrieben, damit es nicht versehentlich zu Verletzungen oder Schäden kommt.

Bewahren Sie diese Anleitung zum späteren Nachlesen auf. Bei Weitergabe des Artikels ist auch diese Anleitung mitzugeben.

Verwendungszweck

- Der Artikel ist für den Einsatz in trockenen Innenräumen geeignet. Verwenden Sie ihn nicht im Außenbereich.
- Der Artikel ist für den Privatgebrauch konzipiert und für gewerbliche Zwecke ungeeignet.
- Der Artikel kann durch die Simulation von Anwesenheit abschreckend auf ungebetene Eindringlinge wirken, bietet jedoch keinen Schutz vor Einbruch oder Diebstahl.

GEFAHR für Kinder

- Kinder erkennen nicht die Gefahren, die bei unsachgemäßem Umgang mit Elektrogeräten entstehen können. Halten Sie Kinder daher von dem Artikel fern.
- Halten Sie Kinder von Verpackungsmaterial fern. Es besteht u.a. Erstickungsgefahr!

GEFAHR durch Elektrizität

- Tauchen Sie den Artikel nicht in Wasser oder andere Flüssigkeiten ein, da sonst die Gefahr eines elektrischen Schlages besteht. Schützen Sie den Artikel auch vor Spritz- oder Tropfwasser.
- Berühren Sie den Artikel nicht mit feuchten Händen und verwenden Sie ihn nicht im Freien oder in Räumen mit hoher Luftfeuchtigkeit. Verwenden Sie den Artikel insbesondere nicht in der Nähe von Wasch-/Spülbecken o.Ä.

- Schließen Sie den Artikel nur an eine vorschriftsmäßig installierte Steckdose mit Schutzkontakten an, deren Netzspannung mit den technischen Daten des Artikels übereinstimmt.
- Nehmen Sie den Artikel nicht in Betrieb, wenn er sichtbare Schäden aufweist. Nehmen Sie keine Veränderungen oder Reparaturen am Artikel vor. Öffnen Sie ihn nicht.
- Stecken Sie keine Nadeln oder sonstige metallischen Gegenstände in die Steckdose.
- Ziehen Sie den Artikel immer aus der Steckdose, wenn während des Betriebs Störungen auftreten, bevor Sie ihn reinigen oder wenn Sie ihn längere Zeit nicht verwenden.


WARNUNG vor Brand

- Schließen Sie über den Artikel **nur geeignete Leuchten** an das Stromnetz an. Überlasten Sie den Artikel nicht – **beachten Sie die max. Anschlussleistung von 800 W!**
- Nicht hintereinander stecken! Stecken Sie auf keinen Fall weitere Bewegungsmelder-Steckdosen in den Artikel. Es besteht Überhitzungsgefahr.
- Decken Sie den Artikel nicht ab, wenn er mit dem Stromnetz verbunden ist.

VORSICHT vor Sachschäden

- Schützen Sie den Artikel vor Stößen, Stürzen, Staub, direkter Sonneneinstrahlung und extremen Temperaturen.
- Verwenden Sie zum Reinigen keine scharfen Chemikalien, aggressive oder scheuernde Reinigungsmittel. Entstauben Sie den Artikel mit einem trockenen, weichen Tuch.

Technische Daten

Modell:	332 360
Netzspannung:	230 V ~ 50 Hz
Schutzklasse:	I 
Anschlussleistung für Verbraucher:	max. 800 Watt
Standby-Verbrauch:	< 0,5 Watt
Abschaltung:	Mikro-Ausschaltung
Anzahl Schaltzyklen:	1E4 (10.000 Zyklen)
Verschmutzungsgrad:	2
geeignet für:	Glühlampen



Bewegungsmelder

Erfassungswinkel:	ca. 120°
Sensorreichweite:	ca. 0,1 - 5 m
Ansprechschwelle:	ca. 1 - 10 Lux, stufenlos einstellbar
Aktivierungsdauer:	ca. 10 Sek. - 7 Min., stufenlos einstellbar
Umgebungstemperatur:	+10 bis +55 °C

Entsorgen

Der Artikel wurde aus wertvollen Materialien hergestellt, die wiederverwertet werden können. Dies verringert den Abfall und schon die Umwelt.

Entsorgen Sie die **Verpackung** sortenrein. Nutzen Sie dafür die örtlichen Möglichkeiten zum Sammeln von Papier, Pappe und Leichtverpackungen.



Geräte, die mit diesem Symbol gekennzeichnet sind, dürfen nicht mit dem Hausmüll entsorgt werden! Sie sind gesetzlich dazu verpflichtet, Altgeräte getrennt vom Hausmüll zu entsorgen. Informationen zu Sammelstellen, die Altgeräte kostenlos entgegennehmen, erhalten Sie bei Ihrer Gemeinde- oder Stadtverwaltung.

Made exclusively for: Tchibo GmbH, Überseering 18, 22297 Hamburg, Germany www.tchibo.de

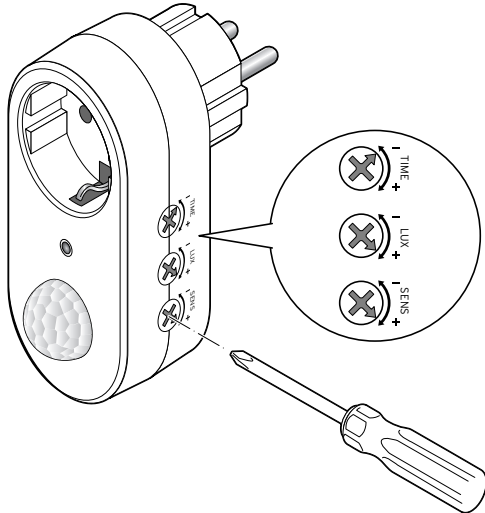
Im Zuge von Produktverbesserungen behalten wir uns technische und optische Veränderungen am Artikel vor.

Gebrauch

Bewegungsmelder einstellen - für AUTO-Modus

- SENS** Erfassungsreichweite des IR-Bewegungssensors einstellen (0,1 - 5 m)
- LUX** Umgebungshelligkeit (Ansprechschwelle) einstellen, ab der sich die angeschlossene Leuchte einschalten soll (1 - 10 Lux)
- TIME** Zeitdauer einstellen, für die die angeschlossene Leuchte bei jeder erfassten Bewegung eingeschaltet bleiben soll (10 Sek. - 7 Min.)

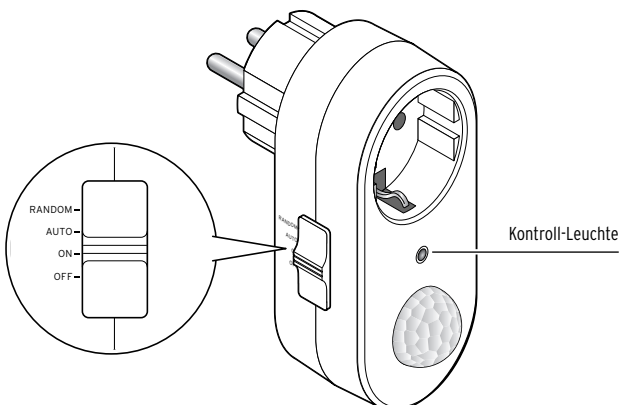
▷ Drehen Sie den jew. Regler in Richtung + oder -, um den eingestellten Wert zu erhöhen oder zu verringern.



Funktionsmodus wählen

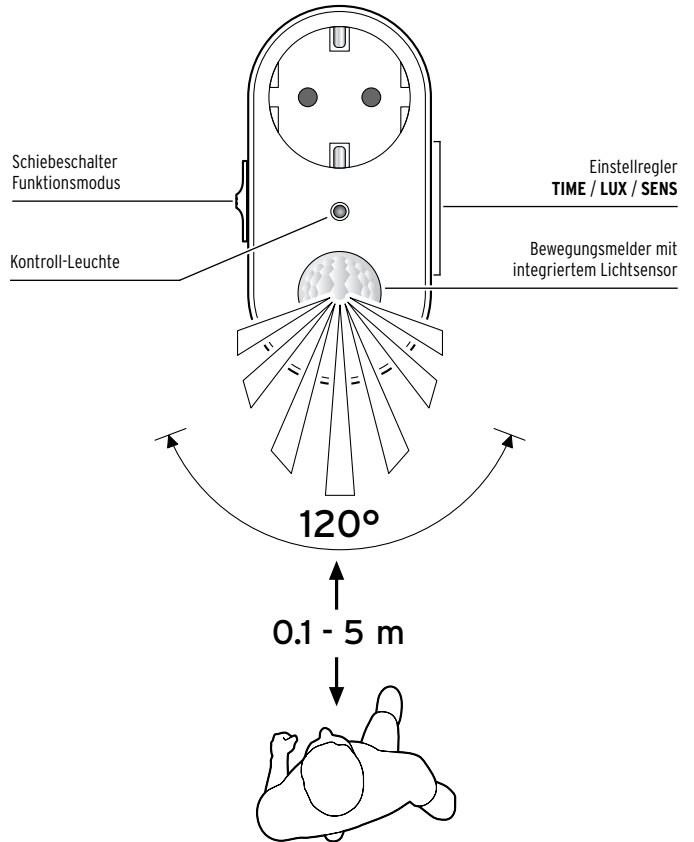
- OFF** ausgeschaltet (**Kontroll-Leuchte aus**) - die angeschlossene Leuchte wird nicht mit Strom versorgt
- ON** eingeschaltet im Dauerbetrieb (**Kontroll-Leuchte leuchtet dauerhaft rot**) - die angeschlossene Leuchte wird mit Strom versorgt und funktioniert unabhängig vom Bewegungsmelder
- AUTO** Automatikmodus aktiviert (**Kontroll-Leuchte leuchtet rot, während die Leuchte über den Bewegungsmelder eingeschaltet ist**) - die angeschlossene Leuchte schaltet sich abhängig von den Lichtverhältnissen für die eingestellte Zeitdauer ein, sobald der Bewegungsmelder eine Bewegung erfasst; wenn die Umgebung noch zu hell ist, schaltet sich die angeschlossene Leuchte trotz erfasster Bewegung nicht ein
- RANDOM** Zufallsmodus aktiviert (**Kontroll-Leuchte leuchtet rot, während die Leuchte eingeschaltet ist**) - die angeschlossene Leuchte schaltet sich in zufälligen Zeitabständen ein und aus; der Bewegungsmelder ist deaktiviert

▷ Schieben Sie den Schalter auf den gewünschten Funktionsmodus.



In die Steckdose stecken und Leuchte anschließen

1. Stecken Sie den Artikel in eine geeignete Wandsteckdose.
2. Schließen Sie die gewünschte Leuchte an der Steckdose an.
3. Schalten Sie die Leuchte mit ihrem eigenen Ein-/Aus-Schalter ein.



Wenn Sie den Artikel im AUTO-Modus verwenden wollen, bedenken Sie:

- Wählen Sie die Steckdose für den Artikel so, dass der Bewegungsmelder „freie Sicht“ auf den Bereich hat, der überwacht werden soll.
- Der Bewegungsmelder darf nicht von der angeschlossenen Leuchte verdeckt werden.
- Die angeschlossene Leuchte muss am eigenen Ein-/Aus-Schalter eingeschaltet sein. Schalten Sie die Leuchte daher nicht vor Ablauf der eingestellten Aktivierungsdauer manuell an der Leuchte selbst aus. In dem Fall kann die Leuchte sich bei der nächsten Bewegungserfassung nicht automatisch wieder einschalten.

Überprüfen Sie die Einstellungen des Bewegungsmelders in einem Funktionstest:

- ▷ Betreten Sie den Erfassungsbereich, sobald die Lichtverhältnisse so sind, dass sich die angeschlossene Leuchte beim Erfassen einer Bewegung einschalten soll.
- Schaltet sich die Leuchte ein?
 - Bleibt die Leuchte lange genug eingeschaltet?
- ▷ Korrigieren Sie ggf. die Einstellungen und prüfen diese erneut.

Reinigen

1. Ziehen Sie vor dem Reinigen die angeschlossene Leuchte heraus und trennen Sie den Artikel von der Wandsteckdose.
2. Entstauben Sie den Artikel mit einem trockenen, weichen Tuch. Verwenden Sie keine scharfen Chemikalien, aggressive oder scheuernde Reinigungsmittel!