



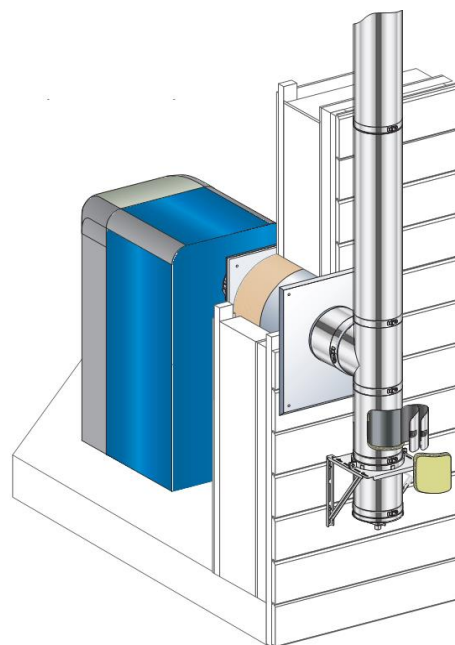
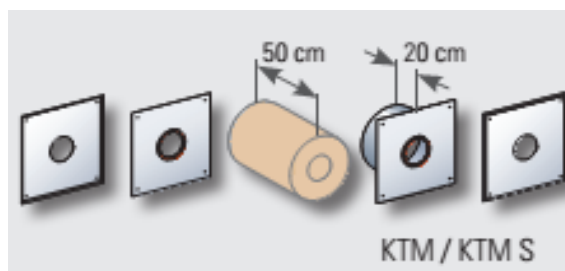
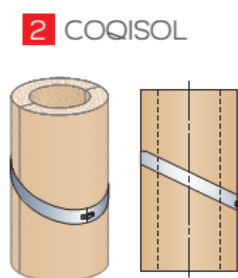
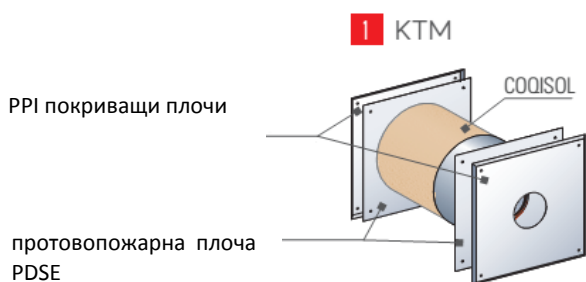
Изоляционна система за преминаване през стени, подове и тавани

DUALINOX COQISOL

Системата е създадена да изпълнява четири основни функции:

- а) подsigуряване на херметичност на дымоотводната шахтата (PDSE противопожарна плоча) или преминаването през стената;
- б) осигуряване на безопасно разстояние от запалими материали (75 mm);
- в) запечатване на възможни топлинни мостове,
- г) осигуряване на непрекъснатост на таванната или стенна изолация.

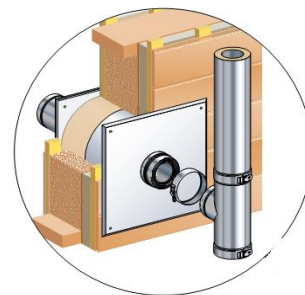
1 ПРЕМИНАВАНЕ ПРЕЗ СТЕНА



KTM... DW WG

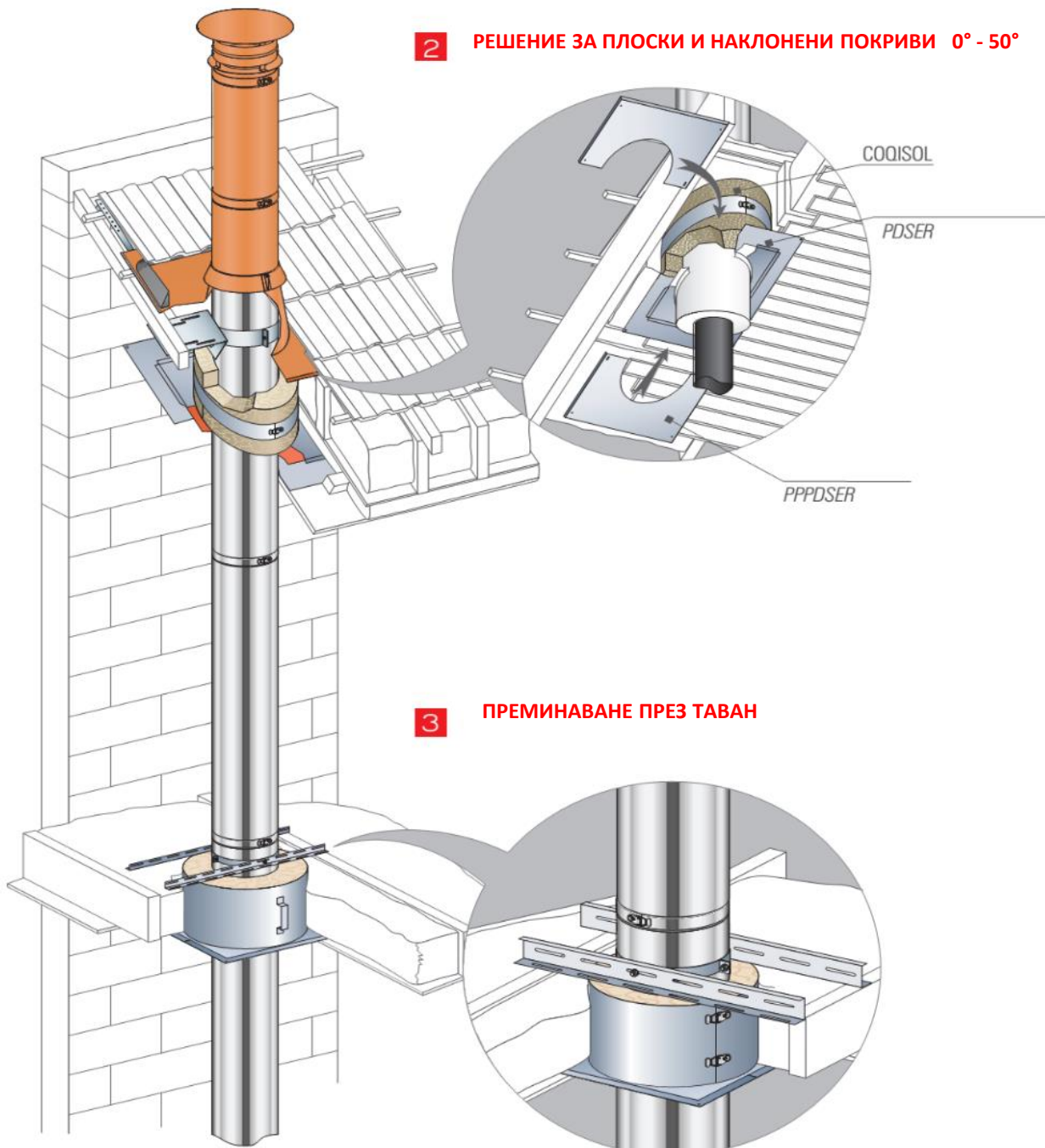
Изоляционен комплект за хоризонтален преход през стена (дървена сграда)

Размер	Продуктов №	Цена без ДДС	Цена с ДДС
Ø 80-130	25080529	466,48 лв.	559,78 лв
Ø 100-150	25100529	506,07 лв.	607,29 лв
Ø 130-180	25130529	564,87 лв.	677,85 лв
Ø 150-200	25150529	591,92 лв.	710,30 лв
Ø 180-230	25180529	655,23 лв.	786,27 лв
Ø 200-250	25200529	694,04 лв.	832,84 лв
Ø 250-300	25250529	847,70 лв.	1 017,24 лв
Ø 300-350	25300529	1 125,24 лв.	1 350,28 лв





2 РЕШЕНИЕ ЗА ПЛОСКИ И НАКЛОНЕНИ ПОКРИВИ 0° - 50°



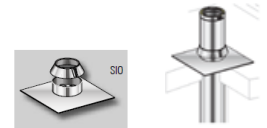
3 ПРЕМИНАВАНЕ ПРЕЗ ТАВАН



ДЕТАЙЛИ ЗА ПРЕМИНАВАНЕ ПРЕЗ ПОКРИВ И ТАВАН

Обсаден детайл за плосък покрив SIO
или наклонен покрив SIA:

SIO DU Елемент за плосък покрив с яка 0°-5°
с яка

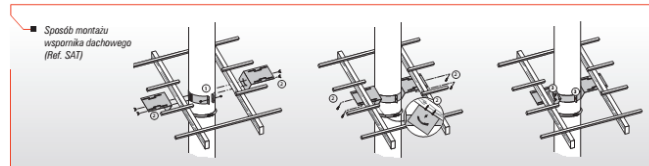
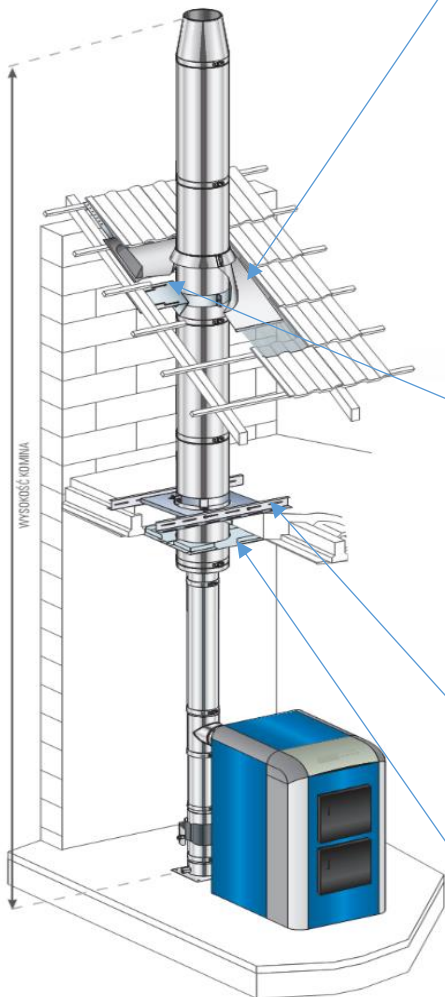
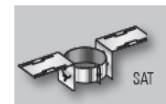


или

SIA Елемент за наклонен покрив с яка
5-15° или 15-30° или 30-45°



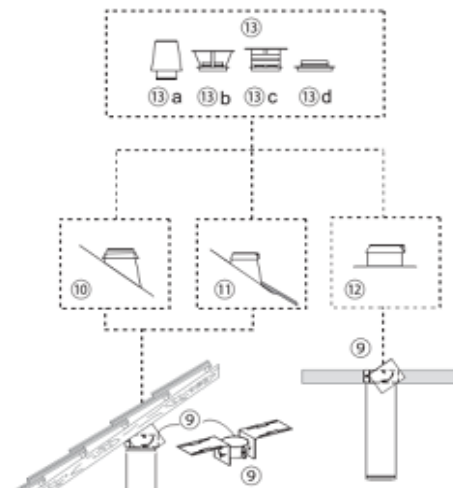
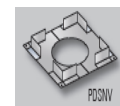
SAT - опора за плосък или наклонен покрив



SP - фиксираща опора за таван



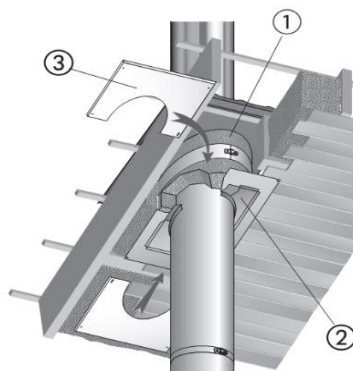
PDSNV ... DU - протовопожарна плоча



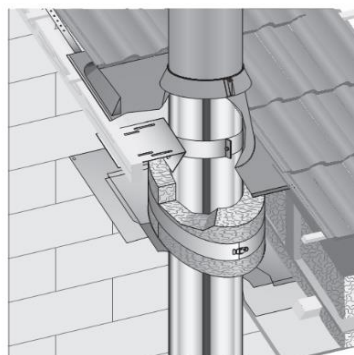
0°-5°
5-15°
15-30°
30-45°



2 РЕШЕНИЕ ЗА НАКЛОНЕНИ ПОКРИВИ 0° - 50°

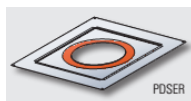


1. COQISOL
2. PDSER
3. PPDSER

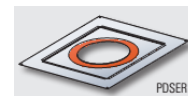


②

**PDSER 0-10 ... DU WG от 0°-5°
от 0% до 10%**



**PDSER 10-40 ... DU WG от 6°-21°
от 10% до 40%**

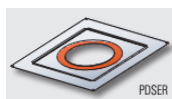


Противопожарна плоча плътна без вентилационни отвори

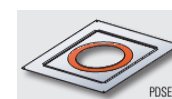
Размер	Продуктов №	Цена без ДДС	Цена с ДДС
Ø 80-130	25080629	123,28 лв.	147,94 лв
Ø 100-150	25100629	129,75 лв.	155,70 лв
Ø 130-180	25130629	149,94 лв.	179,93 лв
Ø 150-200	25150629	155,82 лв.	186,98 лв
Ø 180-230	25180629	179,34 лв.	215,21 лв
Ø 200-250	25200629	185,22 лв.	222,26 лв
Ø 250-300	25250629	239,12 лв.	286,94 лв
Ø 300-350	25300629	455,31 лв.	546,37 лв

Размер	Продуктов №	Цена без ДДС	Цена с ДДС
Ø 80-130	25080630	128,38 лв.	154,06 лв
Ø 100-150	25100630	134,26 лв.	161,11 лв
Ø 130-180	25130630	162,09 лв.	194,51 лв
Ø 150-200	25150630	168,17 лв.	201,80 лв
Ø 180-230	25180630	193,65 лв.	232,38 лв
Ø 200-250	25200630	198,94 лв.	238,73 лв
Ø 250-300	25250630	258,72 лв.	310,46 лв
Ø 300-350	25300630	448,45 лв.	538,14 лв

**PDSER 40-80 ... DU WG от 22°-38°
от 41% до 80%**



**PDSER 81-120 DU WG от 39°-50°
от 81% до 120%**



Противопожарна плоча плътна без вентилационни отвори

Размер	Продуктов №	Цена без ДДС	Цена с ДДС
Ø 80-130	25080631	178,36 лв.	214,03 лв
Ø 100-150	25100631	183,65 лв.	220,38 лв
Ø 130-180	25130631	213,84 лв.	256,60 лв
Ø 150-200	25150631	221,09 лв.	265,31 лв
Ø 180-230	25180631	288,90 лв.	346,68 лв
Ø 200-250	25200631	291,45 лв.	349,74 лв
Ø 250-300	25250631	362,21 лв.	434,65 лв
Ø 300-350	25300631	485,49 лв.	582,59 лв

Размер	Продуктов №	Цена без ДДС	Цена с ДДС
Ø 80-130	25080632	191,49 лв.	229,79 лв
Ø 100-150	25100632	197,76 лв.	237,32 лв
Ø 130-180	25130632	221,48 лв.	265,78 лв
Ø 150-200	25150632	227,56 лв.	273,07 лв
Ø 180-230	25180632	249,12 лв.	298,94 лв
Ø 200-250	25200632	258,33 лв.	309,99 лв
Ø 250-300	25250632	291,06 лв.	349,27 лв
Ø 300-350	25300632	322,42 лв.	386,90 лв



Официален представител за България
Official representative for Bulgaria

WWW.TERRATHERM-BG.COM

1

**COQISOL 0-40 от 6°-21°
от 10% до 40% (H = 50 CM)**



**COQISOL 41-70 от 22°-35°
от 41% до 70% (H = 65 CM)**



Изоляционна обшивка COQISOL (наклонен покрив)

Размер	Продуктов №	Цена без ДДС	Цена с ДДС
Ø 80-130	25080622	155,43 лв.	186,51 лв
Ø 100-150	25100622	157,98 лв.	189,57 лв
Ø 130-180	25130622	185,81 лв.	222,97 лв
Ø 150-200	25150622	195,22 лв.	234,26 лв
Ø 180-230	25180622	206,39 лв.	247,67 лв
Ø 200-250	25200622	213,84 лв.	256,60 лв
Ø 250-300	25250622	252,84 лв.	303,41 лв
Ø 300-350	25300622	284,98 лв.	341,98 лв

Размер	Продуктов №	Цена без ДДС	Цена с ДДС
Ø 80-130	25080623	182,28 лв.	218,74 лв
Ø 100-150	25100623	183,26 лв.	219,91 лв
Ø 130-180	25130623	220,50 лв.	264,60 лв
Ø 150-200	25150623	231,87 лв.	278,24 лв
Ø 180-230	25180623	246,96 лв.	296,35 лв
Ø 200-250	25200623	255,00 лв.	306,00 лв
Ø 250-300	25250623	306,15 лв.	367,38 лв
Ø 300-350	25300623	346,14 лв.	415,36 лв

**COQISOL 71-100 от 36°-45°
от 71% до 100% (H = 85 CM)**



**COQISOL 101-120 от 46°-50°
от 101% до 120% (H = 1M)**



Изоляционна обшивка COQISOL (наклонен покрив)

Размер	Продуктов №	Цена без ДДС	Цена с ДДС
Ø 80-130	25080624	217,36 лв.	260,84 лв
Ø 100-150	25100624	219,52 лв.	263,42 лв
Ø 130-180	25130624	266,36 лв.	319,64 лв
Ø 150-200	25150624	282,44 лв.	338,92 лв
Ø 180-230	25180624	300,27 лв.	360,33 лв
Ø 200-250	25200624	312,23 лв.	374,67 лв
Ø 250-300	25250624	375,54 лв.	450,64 лв
Ø 300-350	25300624	431,20 лв.	517,44 лв

Размер	Продуктов №	Цена без ДДС	Цена с ДДС
Ø 80-130	25080625	265,58 лв.	318,70 лв
Ø 100-150	25100625	274,20 лв.	329,04 лв
Ø 130-180	25130625	297,72 лв.	357,27 лв
Ø 150-200	25150625	313,80 лв.	376,56 лв
Ø 180-230	25180625	336,34 лв.	403,60 лв
Ø 200-250	25200625	377,69 лв.	453,23 лв
Ø 250-300	25250625	422,58 лв.	507,09 лв
Ø 300-350	25300625	565,26 лв.	678,32 лв

3

**PPPDSEK 10-40 ... DU WG от 6°-21°
от 10% до 40 %**



**PPPDSEK 41-80 ... DU WG от 22°-38°
от 41% до 80 %**



Покривна плоча

Размер	Продуктов №	Цена без ДДС	Цена с ДДС
Ø 80-130	25080645	119,76 лв.	143,71 лв
Ø 100-150	25100645	128,97 лв.	154,76 лв
Ø 130-180	25130645	150,92 лв.	181,10 лв
Ø 150-200	25150645	162,09 лв.	194,51 лв
Ø 180-230	25180645	178,36 лв.	214,03 лв
Ø 200-250	25200645	190,12 лв.	228,14 лв
Ø 250-300	25250645	223,44 лв.	268,13 лв
Ø 300-350	25300645	251,47 лв.	301,76 лв

Размер	Продуктов №	Цена без ДДС	Цена с ДДС
Ø 80-130	25080646	195,61 лв.	234,73 лв
Ø 100-150	25100646	211,29 лв.	253,55 лв
Ø 130-180	25130646	242,65 лв.	291,18 лв
Ø 150-200	25150646	256,37 лв.	307,64 лв
Ø 180-230	25180646	282,24 лв.	338,69 лв
Ø 200-250	25200646	291,45 лв.	349,74 лв
Ø 250-300	25250646	345,35 лв.	414,42 лв
Ø 300-350	25300646	395,33 лв.	474,40 лв



Your chimney for life



ОТОПЛИТЕЛНА ТЕХНИКА

Официален представител за България
Official representative for Bulgaria

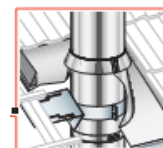
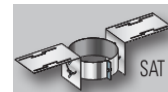
WWW.TERRATHERM-BG.COM

PPDSEK 41-80 ... DU WG от 39°-50°

от 81% до 120 %



Опора за наклонен покрив
SAT DU



Размер	Продуктов №	Цена без ДДС	Цена с ДДС
Ø 80-130	25080647	224,42 лв.	269,30 лв
Ø 100-150	25100647	243,04 лв.	291,65 лв
Ø 130-180	25130647	280,28 лв.	336,34 лв
Ø 150-200	25150647	301,84 лв.	362,21 лв
Ø 180-230	25180647	332,61 лв.	399,13 лв
Ø 200-250	25200647	351,43 лв.	421,71 лв
Ø 250-300	25250647	405,33 лв.	486,39 лв
Ø 300-350	25300647	465,11 лв.	558,13 лв

Размер	Продуктов №	Цена без ДДС	Цена с ДДС
Ø 80-130	28080065	107,42 лв	128,91 лв
Ø 100-150	28100065	108,47 лв	130,17 лв
Ø 130-180	28130065	109,20 лв	131,04 лв
Ø 150-200	28150065	110,33 лв	132,40 лв
Ø 180-230	28180065	112,92 лв	135,50 лв
Ø 200-250	28200065	113,59 лв	136,30 лв
Ø 250-300	28250065	116,57 лв	139,88 лв
Ø 300-350	28300065	152,88 лв	183,46 лв

PPI 0/10 ... DU

Скриваща бленда
0° - 10°



PPI 10/30 ... DU

Скриваща бленда
10° - 30°



Размер	Продуктов №	Цена без ДДС	Цена с ДДС
Ø 80-130	28080036	53,34 лв	64,01 лв
Ø 100-150	28100036	58,06 лв	69,67 лв
Ø 130-180	28130036	62,54 лв	75,05 лв
Ø 150-200	28150036	65,64 лв	78,76 лв
Ø 180-230	28180036	71,06 лв	85,27 лв
Ø 200-250	28200036	75,47 лв	90,56 лв
Ø 250-300	28250036	86,21 лв	103,45 лв
Ø 300-350	28300036	96,88 лв	116,25 лв

Размер	Продуктов №	Цена без ДДС	Цена с ДДС
Ø 80-130	28080106	90,94 лв.	109,13 лв
Ø 100-150	28100106	96,24 лв.	115,48 лв
Ø 130-180	28130106	105,06 лв.	126,07 лв
Ø 150-200	28150106	111,13 лв.	133,36 лв
Ø 180-230	28180106	124,66 лв.	149,59 лв
Ø 200-250	28200106	126,62 лв.	151,94 лв
Ø 250-300	28250106	144,45 лв.	173,34 лв
Ø 300-350	28300106	163,86 лв.	196,63 лв

PPI 30/40 ... DU

Скриваща бленда 30° - 40°



PPI 40/45 ... DU

Скриваща бленда 40° - 50°

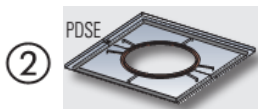


Размер	Продуктов №	Цена без ДДС	Цена с ДДС
Ø 80-130	28080107	102,90 лв	123,48 лв
Ø 100-150	28100107	109,96 лв	131,95 лв
Ø 130-180	28130107	120,34 лв	144,41 лв
Ø 150-200	28150107	127,79 лв	153,35 лв
Ø 180-230	28180107	140,53 лв	168,64 лв
Ø 200-250	28200107	147,00 лв	176,40 лв
Ø 250-300	28250107	169,93 лв	203,92 лв
Ø 300-350	28300107	194,43 лв	233,32 лв

Размер	Продуктов №	Цена без ДДС	Цена с ДДС
Ø 80-130	28080108	106,23 лв.	127,48 лв
Ø 100-150	28100108	112,70 лв.	135,24 лв
Ø 130-180	28130108	124,66 лв.	149,59 лв
Ø 150-200	28150108	132,10 лв.	158,52 лв
Ø 180-230	28180108	147,00 лв.	176,40 лв
Ø 200-250	28200108	153,66 лв.	184,40 лв
Ø 250-300	28250108	177,97 лв.	213,56 лв
Ø 300-350	28300108	205,41 лв.	246,49 лв



3 ПРЕМИНАВАНЕ ПРЕЗ ТАВАН



PDSE ... DU WG

плътна херметична противопожарна плоча (за таван)

Размер	Продуктов №	Цена без ДДС	Цена с ДДС
Ø 80-130	25080620	80,36 лв.	96,43 лв
Ø 100-150	25100620	86,24 лв.	103,49 лв
Ø 130-180	25130620	97,02 лв.	116,42 лв
Ø 150-200	25150620	103,88 лв.	124,66 лв
Ø 180-230	25180620	114,27 лв.	137,12 лв
Ø 200-250	25200620	120,54 лв.	144,65 лв
Ø 250-300	25250620	142,10 лв.	170,52 лв
Ø 300-350	25300620	163,66 лв.	196,39 лв

COQISOL H300

Изоляционна обшивка **COQISOL**
(преминаване през таван) L=330mm; A=75mm



Размер	Продуктов №	Цена без ДДС	Цена с ДДС
Ø 80-130	25080621	129,36 лв.	155,23 лв
Ø 100-150	25100621	134,85 лв.	161,82 лв
Ø 130-180	25130621	142,49 лв.	170,99 лв
Ø 150-200	25150621	149,35 лв.	179,22 лв
Ø 180-230	25180621	156,80 лв.	188,16 лв
Ø 200-250	25200621	180,32 лв.	216,38 лв
Ø 250-300	25250621	204,82 лв.	245,78 лв
Ø 300-350	25300621	261,66 лв.	313,99 лв

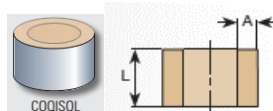
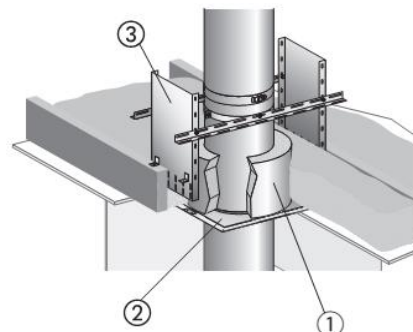
Изоляционна обшивка от каменна вата (плътност 90 kg / m³)

CSR ... DU

Таванна скоба за система AIRTITE

Размер	Продуктов №	Цена без ДДС	Цена с ДДС
Ø 80-130	28080187	184,44 лв.	221,32 лв
Ø 100-150	28100187	194,43 лв.	233,32 лв
Ø 130-180	28130187	213,05 лв.	255,66 лв
Ø 150-200	28150187	218,15 лв.	261,78 лв
Ø 180-230	28180187	231,87 лв.	278,24 лв
Ø 200-250	28200187	242,65 лв.	291,18 лв
Ø 250-300	28250187	260,29 лв.	312,35 лв
Ø 300-350	28300187	297,92 лв.	357,50 лв

1. COQISOL
2. PDSE
3. CSR

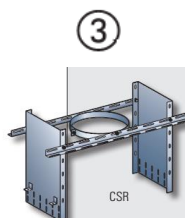


COQISOL S ... DU08

Изоляционна обшивка **COQISOL S**
(преминаване през таван сауна) L=330mm; A=100mm

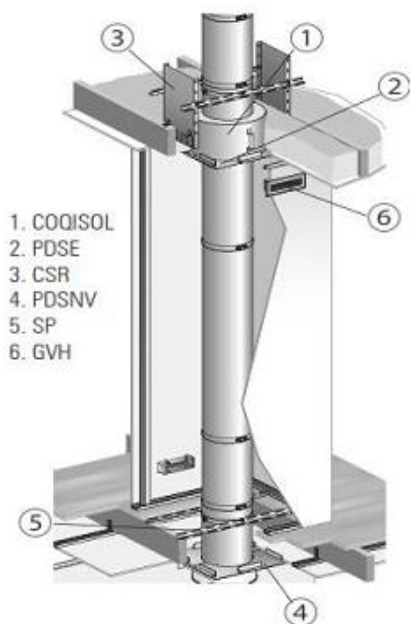


Размер	Продуктов №	Цена без ДДС	Цена с ДДС
Ø 130-180	28130120	202,86 лв.	243,43 лв
Ø 150-200	28150120	210,70 лв.	252,84 лв
Ø 180-230	28180120	222,85 лв.	267,42 лв
Ø 200-250	28200120	230,10 лв.	276,12 лв
Ø 250-300	28250120	261,27 лв.	313,52 лв

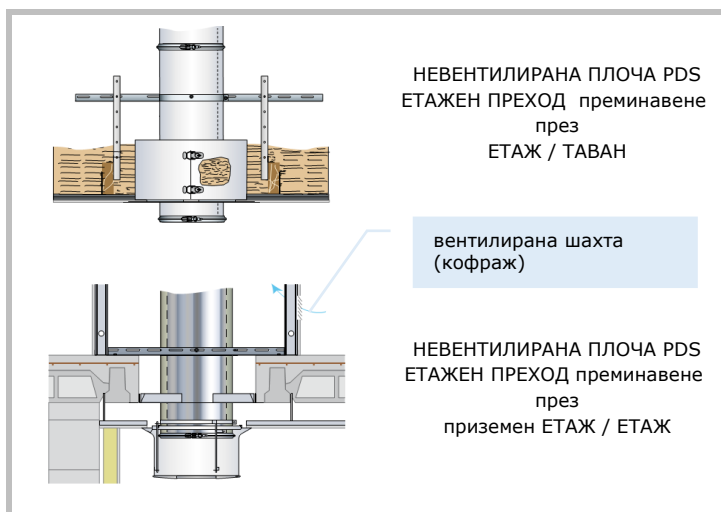




Решения при пасивни къщи (дървени къщи). Решение за преминаване през таван (къща с два етажа)



- 1. COQISOL
- 2. PDSE
- 3. CSR
- 4. PDSNV
- 5. SP
- 6. GVH

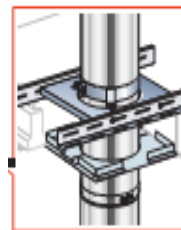
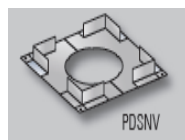


PDSNV ... DU

Противопожарна плоча без вентилация PDSNV

Размер	Продуктов №	Цена без ДДС	Цена с ДДС
Ø 80-130	28080041	111,52 лв.	64,12 лв
Ø 100-150	28100041	118,58 лв.	65,88 лв
Ø 130-180	28130041	128,38 лв.	67,13 лв
Ø 150-200	28150041	135,83 лв.	68,88 лв
Ø 180-230	28180041	146,61 лв.	70,64 лв
Ø 200-250	28200041	155,23 лв.	71,89 лв
Ø 250-300	28250041	176,79 лв.	76,15 лв
Ø 300-350	28300041	199,92 лв.	78,65 лв

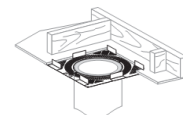
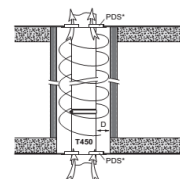
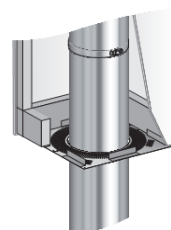
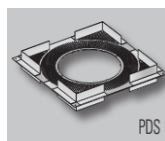
4



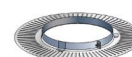
PDS ... DU

Противопожарна плоча PDS вентилирана

Размер	Продуктов №	Цена без ДДС	Цена с ДДС
Ø 80-130	28080042	138,57 лв	127,00 лв
Ø 100-150	28100042	146,02 лв	127,50 лв
Ø 130-180	28130042	154,84 лв	128,00 лв
Ø 150-200	28150042	162,09 лв	130,00 лв
Ø 180-230	28180042	172,48 лв	131,01 лв
Ø 200-250	28200042	182,28 лв	133,51 лв
Ø 250-300	28250042	200,90 лв	134,76 лв
Ø 300-350	28300042	231,28 лв	138,27 лв



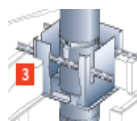
Вентилирани плоча PDS или ROSV EDP розетка се използват, когато шахтата (кофража) не са изградени с решетки, т.е. плътни шахти. При такъв тип инсталации, достъпът на въздух е през вентилационните отвори на противопожарните плочи / розетки.





RPDS ... DU

Дистанционен детайл RPDS

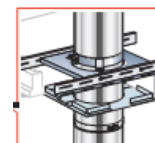
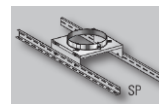


Размер	Продуктов №	Цена без ДДС	Цена с ДДС
Ø 80-130	28080043	145,04 лв.	86,42 лв
Ø 100-150	28100043	150,53 лв.	91,18 лв
Ø 130-180	28130043	159,35 лв.	99,19 лв
Ø 150-200	28150043	165,23 лв.	103,45 лв
Ø 180-230	28180043	173,66 лв.	110,47 лв
Ø 200-250	28200043	179,34 лв.	115,47 лв
Ø 250-300	28250043	193,65 лв.	127,00 лв
Ø 300-350	28300043	207,76 лв.	139,02 лв

SP ... DU

Фиксираща опора SP DU

5

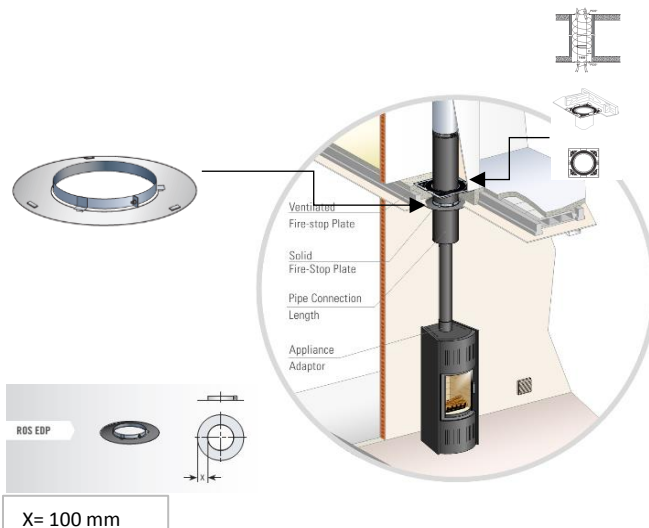


Размер	Продуктов №	Цена без ДДС	Цена с ДДС
Ø 80-130	28080081	130,31 лв.	156,37 лв
Ø 100-150	28100081	132,31 лв.	158,77 лв
Ø 130-180	28130081	134,22 лв.	161,06 лв
Ø 150-200	28150081	135,80 лв.	162,96 лв
Ø 180-230	28180081	146,35 лв.	175,62 лв
Ø 200-250	28200081	156,53 лв.	187,83 лв
Ø 250-300	28250081	169,83 лв.	203,80 лв
Ø 300-350	28300081	213,70 лв.	256,44 лв

ROS EDP ... DU

Противопожарна розетка с магнитно закопчаване без вентилация ROS EDP за стартов елемент

Размер	Продуктов №	Цена без ДДС	Цена с ДДС
Ø 80-130	28080110	100,94 лв.	64,12 лв
Ø 100-150	28100110	114,66 лв.	65,88 лв
Ø 130-180	28130110	126,22 лв.	67,13 лв
Ø 150-200	28150110	133,67 лв.	68,88 лв
Ø 180-230	28180110	144,45 лв.	70,64 лв
Ø 200-250	28200110	152,10 лв.	71,89 лв



X= 100 mm

ROSV EDP ... DU

Противопожарна розетка с магнитно закопчаване вентилирана ROSV EDP за стартов елемент

Размер	Продуктов №	Цена без ДДС	Цена с ДДС
Ø 80-130	28080111	144,06 лв	127,00 лв
Ø 100-150	28100111	157,39 лв	127,50 лв
Ø 130-180	28130111	169,34 лв	128,00 лв
Ø 150-200	28150111	176,79 лв	130,00 лв
Ø 180-230	28180111	187,18 лв	131,01 лв
Ø 200-250	28200111	195,80 лв	133,51 лв



X= 100 mm

вентилирана плоча се използва, когато има невентилирана шахта (кофраж)



Официален представител за България
Official representative for Bulgaria

WWW.TERRATHERM-BG.COM

Така изложената информация цитира хармонизирани наредби в ЕС и задължителните за Р. България местни регулаторни норми. Показани са видове димоотводни системи и примерни коминни решения на базата на наредби и инструкции за проектиране и инсталиране, използван е дългогодишният опит и инструкции на "Комини Poujoulat".

С тази информационна брошура, представяме нашите продукти метални комини и димоотводни решения „Комини Poujoulat“ за индивидуална къща при отоплителни уреди с отворена горивна камера и изискванията за проектиране, монтаж и приемане

Комините могат да бъдат от различен материал, зидани, от готови керамични тела или метални. От 2007 год. Тератерм ООД предлага на Българският пазар метални комини от неръждаема стомана. Нашият опит, познания, съветите и разясненията са само в областта на металните комини. Разясненията за предлаганите от нас димоотводни решения са разделени по видове системи – в терминологията на „Комини Poujoulat“ наречени системи.

Общоприето е, че предназначението на комините и димоотводите е отвеждане на продуктите от горене от отоплителния уред до външната атмосфера. Най-важното е димоотводната система да бъде проектирана и изпълнена безопасно за живота и здравето на хората. Независимо от материала от който е изпълнен, коминът трябва да бъде съобразен с горивото за което ще се използва, да бъде правилно оразмерен, да бъде обезопасен от изпускане на изходящ дим в помещенията вътре в сградата и да бъде пожарно безопасен. Наличието на пробиви в комина, като пукнатини в зидана стена, неплътното съединение, прогорял или разяден от корозия детайл, наличието на отвори в метален детайл при точкова заварка вместо лазерно заварен шев, липса на тяга или запушен комин са много опасни за здравето на хората. Много съществено е и обезопасяването от възникване на пожар. Целта на изложените нормативи и правила при проектирането и инсталирането на комини, са да бъдем максимално полезни на потребителите.

Продуктите готови елементи метални комини, метални втулки и димоотводни присъединителни тръби и готови двойностенни изолирани елементи от неръждаема стомана за изграждане на коминни системи, попадат в обхвата на **НАРЕДБА ЗА СЪЩЕСТВЕНИТЕ ИЗИСКВАНИЯ КЪМ СТРОЕЖИТЕ И ОЦЕНЯВАНЕ СЪОТВЕТСТВИЕТО НА СТРОИТЕЛНИТЕ ПРОДУКТИ** (В сила от 01.01.2007 г. Приета с ПМС № 325 от 06.12.2006 г.)

89/106/ЕЕС

Строителни продукти

Наредба за съществените изисквания към строежите и оценяване съответствието на строителните продукти В сила от 01.01.2007 г., Приета с ПМС № 325 от 06.12.2006 г...., изм. ДВ. бр.7 от 21 Януари 2011 г. Регламент (ЕС) № 305/2011 на Европейския парламент и на Съвета за определяне на хармонизираните условия за предлагането на пазара на строителните продукти В сила от 24.04.2011 г., приет от Европейския парламент и Съвета на 09.03.2011 г. Публикуван в "Официален вестник" на Европейския съюз от 04.04.2011

За металните комини има действащи европейски технически спецификации - хармонизирани стандарти и те са:

БДС EN 1856-1:2009

Комини. Изисквания за метални комини. Част 1: Продукти за коминни системи
Chimneys - Requirements for metal chimneys - Part 1: System chimney products

и

БДС EN 1856-2:2009

Комини. Изисквания за метални комини. Част 2: Метални димоотводи и свързващи тръби
Chimneys - Requirements for metal chimneys - Part 2: Metal flue liners and connecting flue pipes

Съгласно изискванията на Чл. 5. (1) Производителят или неговият упълномощен представител е длъжен да пуска на пазара строителните продукти, които съответстват на европейските технически спецификации, със СЕ маркировка за съответствие, придружени от ЕО декларация за съответствие и от указания за прилагане, изготвени на български език.

Съгласно Чл. 4б, т.1 от ЗТИП продуктите трябва да са с обозначено наименованието и адрес на производителя.

Наредба № Из-1971 от 29.10.2009 г. за строително-технически правила и норми за осигуряване на безопасност при пожар с последно изм. и доп. ДВ, бр. 63 от 31.07.2018 г.



Официален представител за България
Official representative for Bulgaria

WWW.TERRATHERM-BG.COM

Хармонизирани стандарти и Наредби ЕС

Комини. Методи за изчисление:

БДС EN 13384-1:2015+A1:2020

Комини. Методи за термо- и аеродинамично изчисление. Част 1: Комини за едно отоплително тяло

БДС EN 13384-2:2015/A1:2019 Комини. Методи за термо- и аеродинамично изчисление. Част 2: Комини за повече от едно отоплително тяло

Комини. Проектиране, монтаж и приемане на комини

БДС EN 15287-1:2007+A1:2010

Комини. Проектиране, монтаж и приемане на комини. Част 1: Комини за неизолирани отоплителни съоръжения (за неизолирани от въздуха в помещението отоплителни уреди - отоплителни уреди с отворена горивна камера)

БДС EN 15287-2:2008

Комини. Проектиране, монтаж и приемане на комини. Част 2: Комини за изолирани отоплителни съоръжения (за изолирани от въздуха в помещението отоплителни уреди - отоплителни уреди със затворена горивна камера)



Горивата, които се използват са твърдо гориво (дърва, въглища, пелети и брикети), газ и нафта.
Различните горива имат различни характеристики и съответно трябва да бъде избран правилно типа на стоманата и вида на димоотводната система.

ЕТИКЕТИРАНЕ ЗА СТОМАНА

Конвенционален класификатор	Обозначение PN EN 1856	Номер на типа стомана	AISI	Химичен състав на стоманата
C3	L70	1.4539	904L	X1NiCrMoCu 25-20-5
C2	L60	1.4432	316L	X2CrNiMo 17-12-3
	L50	1.4404	316L	X2CrNiMo 17-12-2
	L50	1.4571	316Ti	X6CrNiMoTi 17-12-2
	L40	1.4401	316	X5CrMoTi 17-12-3
C1	L99	1.4521	444	X2CrMoTi 18-2
	L80	L80	емайленирани елементи (взаимно)	
	L30	1.4307	304L	X2CrNi 18-9
	L20	1.4301	304	X5CrNi 18-10
C0	L13	EN AW - 6060		EN AW Al Mg Si
	L11	EN AW - 1200 A		EN AW-Al 99,0 A
	L10	EN AW - 4047 A		EN AW-4047 A
	L05	Алуминий		EN 10154

Обозначение L99 - всички други неклассифицирани стомани (напр. 1.4828, 1.4521, 1.4509)
Производителят е длъжен да извърши самостоятелно изпитанията.

AISI 316L (DIN 1.4404)



за гориво дърва, нафта, газ
кондензни и конвенционални котли и
пелети без съоръжения клас 5

AISI 304 (DIN 1.4301)



за гориво дърва, нафта, газ -
конвенционални котли и пелети без
съоръжения клас 5

AISI 904L (1,4539) L70

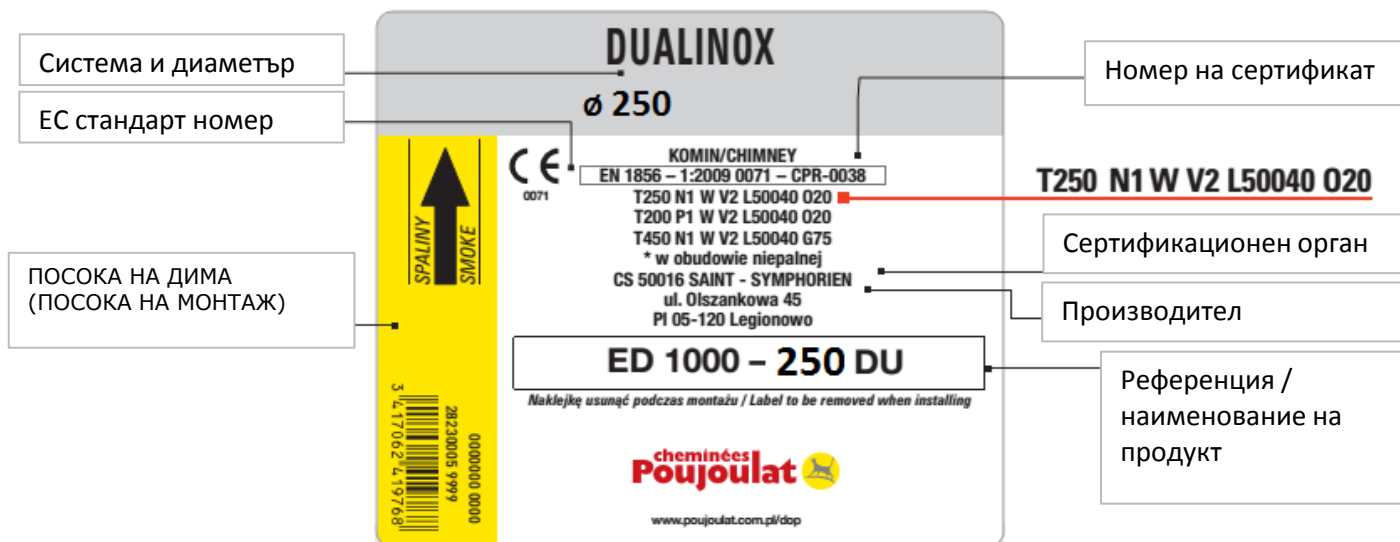


За пелетни котли 5 Клас



Инструкции и наредби за разстояние на комина от строителни продукти с клас по реакция на огън В - F или продукти с неустановени експлоатационни показатели по отношение на реакцията им на огън

Обозначения в кодирането метални комини (EN 1856-1). Как да прочетем сертификата:



T250 N1 W V2 L50040 O20

Температурен клас						
Клас на налягане						
Устойчивост на кондензат						
Устойчивост на корозия (издръжливост срещу корозия)						
Стандарт за материала на димоотвода						
Устойчивост на сажди и разстояние до горимия материал в mm						

Температурна категория:

T600 T450 T250 T200 T160 T120

T200 (°C): подходящ при газово гориво;

T250 (°C): подходящ при газ и нафта (за отопление);

T450 (°C): подходящ и при твърдо гориво (дърва, биосмес

Категория на налягане:

Тип налягане

N1: Отрицателно налягане – естествено тяга

(камини – огнища, атмосферични котли – уред за газ тип В)

P1: Положително налягане – принудително нагнетяване

(котли под налягане, уреди за газ тип С)

H1: Високо положително налягане – промишлени приложения

(дизелови генератори)

Работно налягане от вътрешната страна на димоотвода		
Тип налягане	Мах Загуба (l/sec.m ²)	Тестово налягане (Pa)
N1	2.0	50
N2	3	20
P1	0.006	200
P2	0.12	200
H1	0.006	5000
H2	0.12	5000



Устойчивост на конденз:

W: Димоотводи, проектирани да функционират при условия на активен конденз, при ниска температура на изходящите газове (напр. кондензни котли с висок к.п.д)

D: Димоотводи, проектирани да функционират при сухи условия без активен конденз, при висока температура на изгорелите газове (напр. камини изгарящи дървен материал или котли за централно отопление).

Категория за устойчивост на корозия:

В зависимост от вида на горивото

V1: Продуктът е изпитан и годен за работа с газово гориво и нафта

V2: Продуктът е изпитан и годен за работа с газ, нафта и дърва

(съдържание на сяра <0,2 %)

V3: Продуктът е изпитан и годен за работа с газ, нефт, дърва, въглища, торф

(съдържание на сяра >0,2 %)

Vm: Продуктът е годен за употреба според декларация на производителя, без изпитания. Устойчивост в съответствие със съпротивлението на материала, използван за производството

Стандарт за материала на димоотвода:

Първият код се отнася до структурата на материала, какъв е типът на неръждаемата стомана.

Второто обозначение е дебелината на материала в милиметри

Например 040 = 40 mm, 050 = 50 mm, 080 = 80 mm,

Пример:

L50040 = неръждаема стомана AISI 316L с дебелина 0,4 mm

Спецификация на материала (EN10088-1 & EN573-3)

L20	AISI 304	Неръждаема Стомана
L30	AISI 304L	Неръждаема Стомана
L40	AISI 316	Неръждаема Стомана
L50	AISI 316L	Неръждаема Стомана
L70	AISI 904L	Неръждаема Стомана
L80		емайленирани елементи

Устойчивост при възпламеняване на остатъци:

G: Да. Продуктът е тестван при 1000 °C в продължение на 30 минути и остава непроменен, докато температурата на горящите частици на определеното разстояние не надвишава 100 °C , при температура на околната среда 20 °C

O: Не. Продуктът е предназначен за употреба при ниски температури, като газови сгъстителни котли, където се използват допълнения за херметизиране на димоотвода, които не издържат при възпламеняване.

Минимално разстояние от запалими (строителни) материали:

Определя се от устойчивостта при възпламеняване, спомената по-горе, и отразява минималното разстояние в милиметри (mm) на външната повърхност на димоотвода от горящи строителни материали намиращи се в непосредствена близост

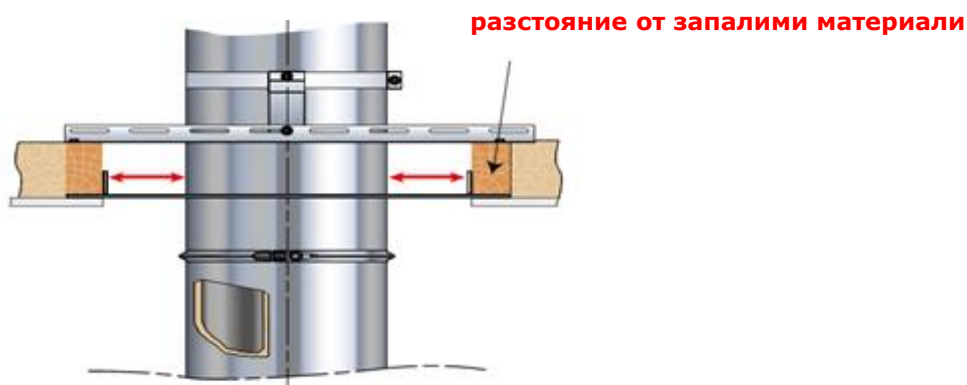
Пример:

O20 = Неустойчив на възпламеняване димоотвод, монтаж на минимално разстояние 20 mm от външната повърхност от горящи строителни материали, в случай че не е поставен междинен изолационен – защитен материал.



Минимално разстояние на изолирани метални комини от неръждаема стомана AISI 316L Poujoulat серия DUALINOX от запалими материали, съгласно сертификата на фабриката спрямо диаметър и температурен клас

Система DUALINOX - изолирани метални комини с 25 мм дебелина на изолацията



ИЗОЛИРАНИ ДИМОТВОДНИ СИСТЕМИ
изолация пресована минерална вата с плътност 100 кг / м³

DUALINOX с 25 мм дебелина на изолацията	
Вътрешен диаметър mm	EN 1856-1 : 2009
Ø 80 => 300	T200 P1 W V2 L50040 O20 T250 N1 W V2 L50040 O20 T450 N1 W V2 L50040 G65 T450 N1 W V2 L50040 G50* (*G50 is allowed when installed in a non-combustible endosure) *G50 е разрешен, когато се монтира в незапалим корпус
Ø 350 => 400	T200 P1 W V2 L50040 O30 T250 N1 W V2 L50040 O30 T450 N1 W V2 L50040 G100
Ø 450	T200 P1 W V2 L50050 O30 T250 N1 W V2 L50050 O30 T450 N1 W V2 L50050 G100
Ø 500 => 600	T200 P1 W V2 L50050 O40 T250 N1 W V2 L50050 O40 T450 N1 W V2 L50050 G130
Ø 650 => 750	T200 P1 W V2 L50080 O80 T250 N1 W V2 L50080 O80 T450 N1 W V2 L50080 G260
R - Съпротивление на топлопроводност (R [m ² K /W]), колкото по-висока стойност има, толкова по-добра е изолацията и не пропуска топлина	0,33 m ² .K/W - 200°C

Безопасно разстояние от горими вещества, изразено в mm

в зависимост от вътрешен диаметър на изолиран комин и температура на димни газове

например:

- при T 200 и 250 °C гориво **природна газ** за изолирани детайли с диаметри от 80 mm до 300 mm - разстоянието до запалим материал е **20 mm**;

- гориво **дърва** температурта е T 450°C за изолирани детайли с диаметри от 80 mm до 300 mm - разстоянието до запалим материал е **65 mm**;



Наредба № Из-1971 от 29.10.2009 г. за строително-технически правила и норми за осигуряване на безопасност при пожаризм. и доп. ДВ, бр. 63 от 31.07.2018 г.

Чл. 127. (Изм. и доп. - ДВ, бр. 75 от 2013 г.)

(1) (Предишен текст на чл. 127, изм. - ДВ, бр. 75 от 2013 г.)

Комините на сградите се изпълняват от строителни продукти с клас по реакция на огън най-малко А2, с огнеустойчивост G 100, съгласно БДС EN 13501-2 „Класификация на строителни продукти и елементи по отношение на реакцията им на огън. Част 2: Класификация въз основа на резултати от изпитвания на устойчивост на огън с изключение на вентилационни инсталации“. Фугите се запълват по цялата дължина на комина.

(2) (Нова - ДВ, бр. 75 от 2013 г., доп. - ДВ, бр. 1 от 2017 г., в сила от 04.03.2017 г.)

Допускат се метални комини, които не отговарят на изискванията по ал. 1, в случай че те са проектирани на разстояние най-малко 1,5 пъти диаметъра на комина, но не по-малко от 0,3 m от елементите на сградата, изпълнени от строителни продукти с клас по реакция на огън В - F или продукти с неустановени експлоатационни показатели по отношение на реакцията им на огън

По отношение на металните комини: тъй като коминът може да баде с клас на реакция на огън на най-малко А2, това означава за металните комини да бъдат изолирани - при свободно стоящи комини или изолирани детайли и / или едностранни инсталирани в негорими с клас на реакция на огън най-малко А2 кофражни шахти. Връзката между комина и устройството се нарича свързваща димоотводна тръба. Свързващата димоотводна тръба може да бъде изолирана или едностранна метална тръба.

A.8 / EN 15287-1:2007

Безопасно разстояние се определя като разстоянието, което трябва да се спазва между външната стена на димоотвода и най-близките горими вещества или материали, разградими под действието на температурата. Зависи от термичното съпротивление на тръбата.

Когато това разстояние, декларирано от производителя, е различно от това, което фигурира в действащите регулаторни норми за страната членка на ЕС , димоотводната тръба на трябва да се инсталира спрямо по-голямата от двете стойности.

Параметри на изолирани комини Poujoulat серия Dualinox сагласно DoP декларация за съответствие:

T - температурен клас (T450 - твърдо гориво дърва; T-250 и T200 - течни и газообразни горива; за пелети - температурата на изходящите газове е спрямо с техническа документация на съоръжението)

	DUALINOX																	
	Ø																	
	80	100	130	150	180	200	230	250	300	350	400	450	500	550	600	650	700	750
T450	65 mm 50 mm*									115 mm			150 mm			300 mm		
T250	20 mm									30 mm			40 mm			80 mm		
T200	20 mm									30 mm			40 mm			80 mm		

* G50 отстояние 50 mm е разрешено, когато димоотводът е инсталиран в негоримо вентилирано заграждение.

РЕАКЦИЯ НА ОГЪН НА СТРОИТЕЛНИТЕ ПРОДУКТИ:

1. клас А1 - за негорими продукти, които нямат принос за развитието на неконтролирано горене;
2. клас А2 - за негорими продукти с изключително ограничен принос за неконтролирано горене;
3. клас В - за продукти с много ограничен принос за неконтролирано горене;
4. клас С - за продукти с ограничен принос за неконтролирано горене;
5. клас D - за продукти с приемлив принос за неконтролирано горене;
6. клас E - за продукти със значителен принос към неконтролирано горене;
7. клас F - за продукти с много значителен принос към неконтролирано горене.



ПРЕМИНАВАНЕ на изолирани метални комини Poujoulat серия DUALINOX ПРЕЗ ЗАПАЛИМ ПОД И ТАВАН при вентилирана въздушна междина и кофражна шахта без вентилационни решетки

Когато изолираният комин преминава през запалим таван / под и заграждението над него е с въздушна междина, трябва да се поддържа проветрива въздушната междина (вентилирана), както е посочено в инструкциите за монтаж. Вентилирането на кофражната шахта трябва да бъде с обратна вентилация и може да се изпълни или с вентилиращи решетки в самата кофражна конструкция или с вентилирани противопожарни плочи или решетки, в зависимост от техническата възможност. При вентилирана противопожарна плоча, тя трябва да се постави отгоре и отдолу на заграждението, за да се гарантира, че кухнята не създава ефект на фурна, т.е. не се загрява, като конструкцията на заграждението спазва изискванията на инструкциите за инсталиране на система Dualinox (детайли с изолация).

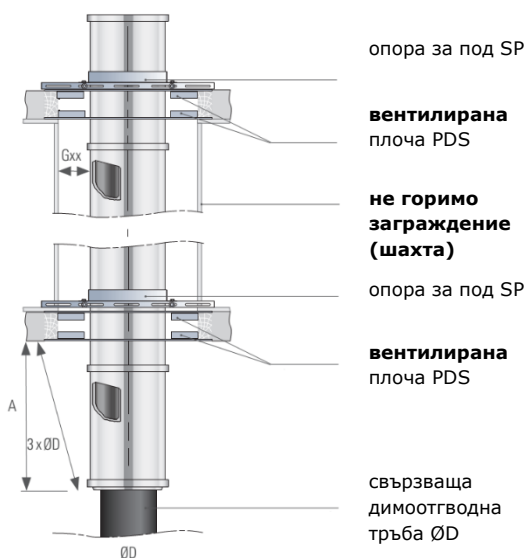
В тавана на помещението над уреда е необходима вентилирана противопожарна плоча или вентилирана таванна розетка. Не се допуска съединяване на отделните секции на коминната система, в съответствие с EN 1856-1, вътре в тавана или пода.

Долният край на комина под тавана трябва да отговаря на изискванията на Наредба № Из-1971 " Чл. 134. (Изм. - ДВ, бр. 75 от 2013 г., доп. - ДВ, бр. 1 от 2017 г., в сила от 04.03.2017 г.) Локалните отоплителни уреди и димоотводните им тръби се разполагат в съответствие с техническите спецификации и инструкции на производителя и на разстояние най-малко 0,5 m от конструкции, изпълнени от строителни продукти с класове по реакция на огън В - F или продукти с неустановени експлоатационни показатели по отношение на реакцията им на огън". □

На схемите е посочено безопасно разстояние на твърди метални едностенни димоотводни тръби до горими елементи на сградата. За гарантиране на безопасно разстояние се изисква свободно разстояние от горими материали минимум три пъти диаметъра на свързващата димоотводна тръба (ØD) (БДС EN 15287-1:2007+A1:2010 4.3.9.3 Свързващи димоотводни тръби)

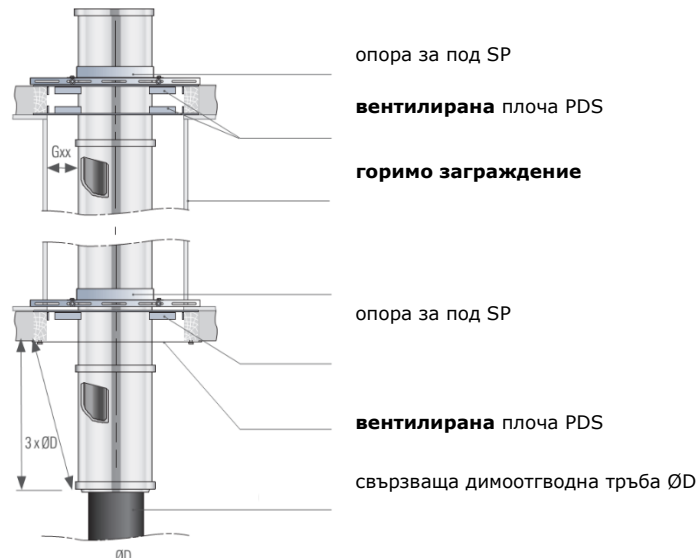
Вариант 1

Негоримо заграждение Постигнете Gxx = 50 мм хлабина с помощта на вентилирани противопожарни плочи

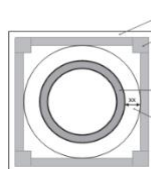


Вариант 2

Запалимо заграждение Постигнете Gxx = 65 мм хлабина с помощта на вентилирани противопожарни плочи



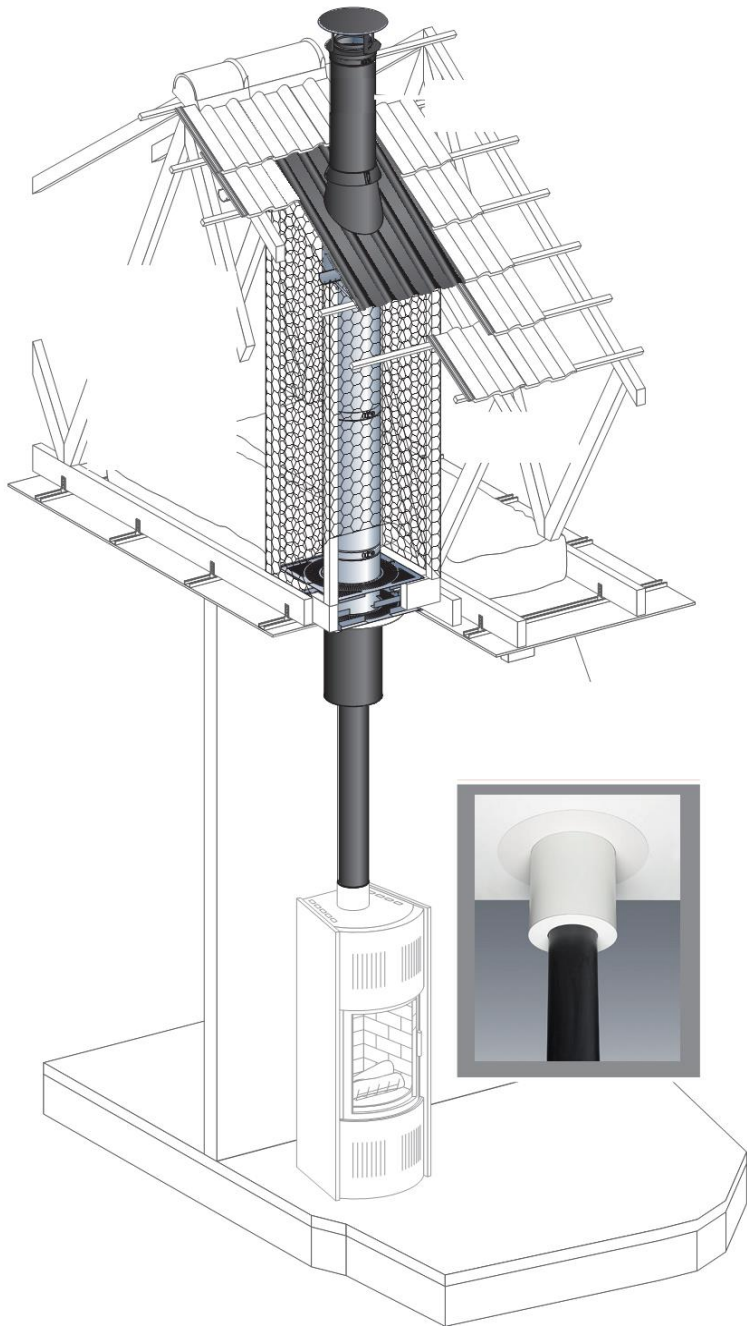
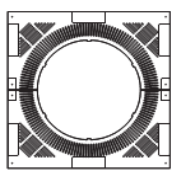
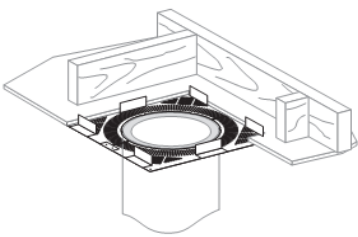
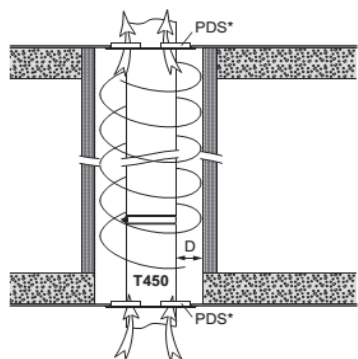
Не трябва да има горими материали в зона Gxx, както е посочено във вариант 1 или вариант 2 и обозначени в EN 1856-1
Вариант 1: Gxx = 50 mm
Вариант 2: Gxx = 65 mm



Гипскартон
Вариант 1
Негоримо заграждение
или
Вариант 2 Запалимо заграждение
Dualinox - изолиран комин



Негорима вентилирана плоча с дистанционер PDS и вентилирана магнитна розетка ROSV EDP





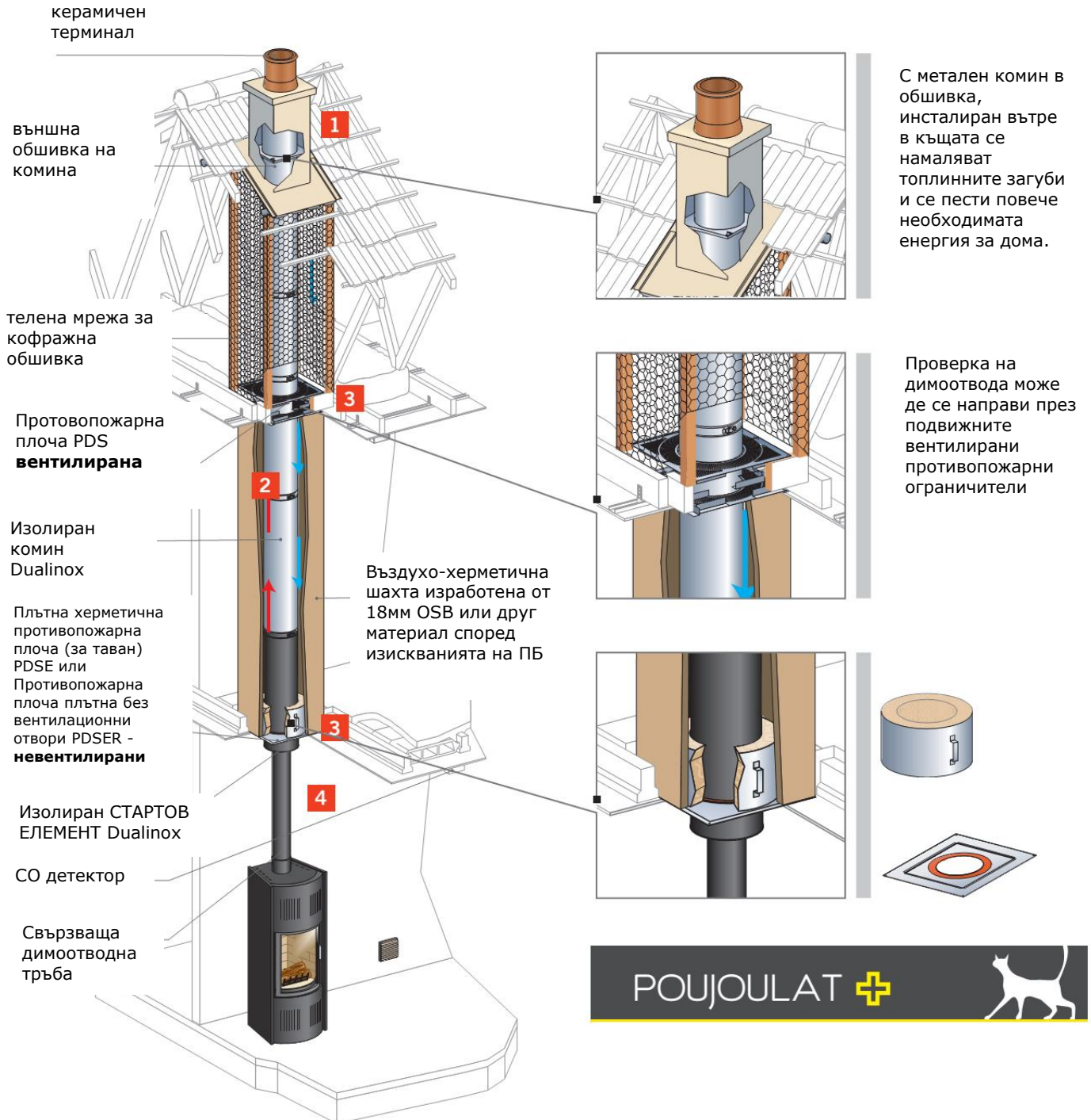
Your chimney for life



Официален представител за България
Official representative for Bulgaria

WWW.TERRATHERM-BG.COM

Примерни схеми с вентилиращи протовопожарни плочи



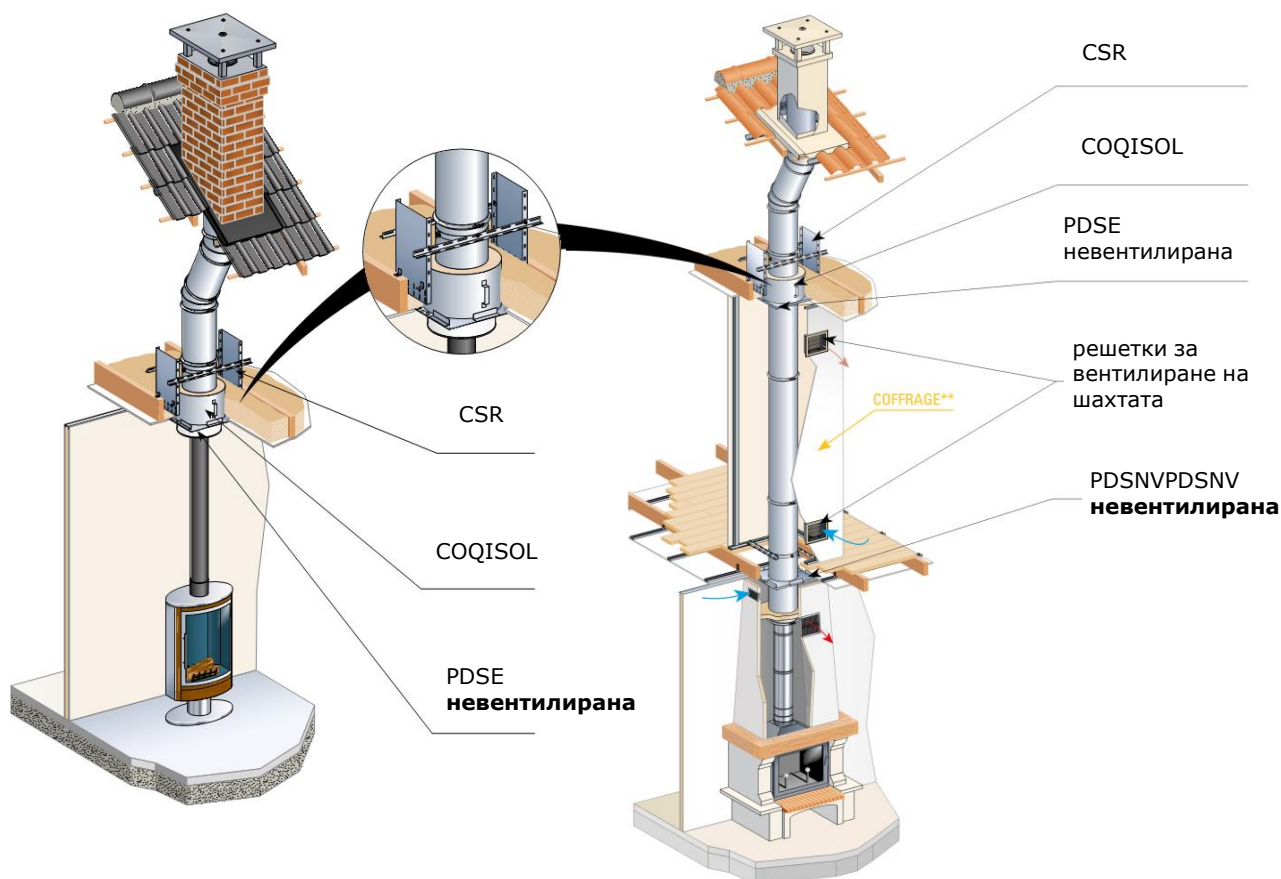


ПРЕМИНАВАНЕ на изолирани метални комини Poujoulat серия DUALINOX при вентилирана въздушна междина и кофражна шахта с вентилационни решетки

Когато е възможно вентилирането на шахтата да се постигне от въздух от околните помещения, в стените на кофражната шахта се инсталират вентилационни решетки. В този вариант, за да се гарантира, че кухнята не създава ефект на фурна, т.е. не се загрява, решетките са в долния и горния край на кофража за постигане на обратна вентилация. За затваряне на шахтата при вентилиране от решетки се инсталират невентилирани протовопожарни плочи. Като конструкция на заграждението спазва изискванията на инструкциите за инсталиране на система Dualinox (детайли с изолация) и изискванията на пожар-безопасност.

ЕДНОЕТАЖНА КЪЩА

ДВУЕТАЖНА КЪЩА



Изолационна обшивка COQISOL е разположена около дымоотвода, опирайки се върху уплътнителната херметична плоча PDSE. Поставена на тавана, обшивка осигурява връзката с изолацията на самия таван и действа като термичен прекъсвач между студената и отопляемата част.

На двете схеми системата е идентична за преминаване на тавана на първи етаж и пода в подпокривното пространство. Устройството на шахтата е завършено от двете вентилационни решетки, естетични и лесни за поставяне върху кофража, за да отговарят на изискванията на DTU 24.1. Обикновена невентилирана предпазна дистанционна плоча е позиционирана на нивото на тавана на приземния етаж.

* Оптимизирана вентилация благодарение на 2 решетки 16 x 16 см (90 см² полезен проход)



Официален представител за България
Official representative for Bulgaria

WWW.TERRATHERM-BG.COM

Допълнителни изисквания съгласно Наредба № Из-1971 от 29.10.2009 г. за строително-технически правила и норми за осигуряване на безопасност при пожар с последно изм. и доп. ДВ, бр. 63 от 31.07.2018 г.

Чл. 105. (Изм. - ДВ, бр. 75 от 2013 г.) Разстоянието между смукателните въздухопроводи, нагreti до температура, по-висока от 80 °С, и въздухопроводите за експлозивоопасни газове, пари и прахове е най-малко 1 m. **Въздухопроводите за експлозивоопасни газове или пари с ниски температури се разполагат под въздухопроводите за транспортиране на смеси с по-високи температури.** □

Чл. 106. (1) Отворите за засмукване или изхвърляне на въздуха се предвиждат на места, където няма опасност от попадане на искри в смукателните отвори или в изхвърления въздух.
(2) Под корнизите на покривите и в таваните не се допуска изхвърлянето на въздух с температура, по-висока от 80 °С.

Чл. 107. (Доп. - ДВ, бр. 75 от 2013 г.) Изходящите отвори на въздухопроводи, през които в атмосферата се изхвърлят взривоопасни пари и газове, са на разстояние най-малко 5 m от отваряеми прозорци и други отвори в стените и покривите така, че да е предотвратена възможността за попадане на искри в изхвърляния въздух

Чл. 108. (Изм. - ДВ, бр. 1 от 2017 г., в сила от 04.03.2017 г.) При проектирането на въздухопроводи, преминаващи през покриви и покривни изолации, изпълнени от строителни продукти с клас по реакция на огън В - F или продукти с неустановени експлоатационни показатели по отношение на реакцията им на огън, се спазват изискванията по чл. 133, като изходящият или входящият отвор е на разстояние най-малко 1 m над тях

Чл. 129. Когато комините пресичат междуетажни конструкции с надлъжни канали, последните се запълват плътно със слой продукти с клас по реакция на огън най-малко А2 и с дебелина най-малко 0,15 m.

Чл. 132. (Изм. - ДВ, бр. 75 от 2013 г., доп. - ДВ, бр. 1 от 2017 г., в сила от 04.03.2017 г.)

Отворите за почистване на комините са на разстояние най-малко 0,45 m от конструкции, изпълнени от строителни продукти с класове по реакция на огън D - F или продукти с неустановени експлоатационни показатели по отношение на реакцията им на огън. Отворите се изпълняват плътно затворени с капаци от продукти с клас по реакция на огън А1.

Чл. 133. (1) (Изм. и доп. - ДВ, бр. 1 от 2017 г., в сила от 04.03.2017 г.) **Разстоянието между конструкции (дървени греди, ребра, покривни обшивки и др.), изпълнени от строителни продукти с класове по реакция на огън D - F или продукти с неустановени експлоатационни показатели по отношение на реакцията им на огън, и телата на комините е най-малко 0,1 m.**

(2) (Доп. - ДВ, бр. 1 от 2017 г., в сила от 04.03.2017 г.) **Отворите около комини в междуетажни, в т.ч. тавански подови конструкции, изпълнени от строителни продукти с класове по реакция на огън В - F или продукти с неустановени експлоатационни показатели по отношение на реакцията им на огън, се запълват със строителни продукти с клас по реакция на огън А1 и с дебелина най-малко 0,1 m.**



Разстояние до горим таван

Изисквания и наредби

Важно е, когато свързвате изолиран комин Dualinox към устройството чрез използване на едностранна свързваща димоотводна тръба и в близост има под или стена от запалим строителен материал, да спазвате и да подситеgurите необходимо **разстояние до горими материали от тавана до едностранната тръба и това разстояние е минимум $3 \times \text{ØD}$** , където **D** е външният диаметър на свързващата димоотводна тръба, но не по-малко от **375 mm**. напр. 150ØD ще изисква разстояние от минимум 450 mm от тавана. Ако на тавана има видими греди - тогава разстоянието е до гредите.

Изисквания на Наредба № Из-1971 от 29.10.2009:

Долният край на комина под тавана трябва да отговаря на изискванията на **Чл. 134:** " **Локалните отоплителни уреди и димоотводните им тръби се разполагат** в съответствие с техническите спецификации и инструкции на производителя и на разстояние **най-малко 0,5 m от конструкции, изпълнени от строителни продукти с класове по реакция на огън В - F** или продукти с неустановени експлоатационни показатели по отношение на реакцията им на огън". □

Чл. 135. Димоотводните тръби се включват в комините така, че да не пресичат подовите конструкции.

БДС EN 15287-1:2007+A1:2010

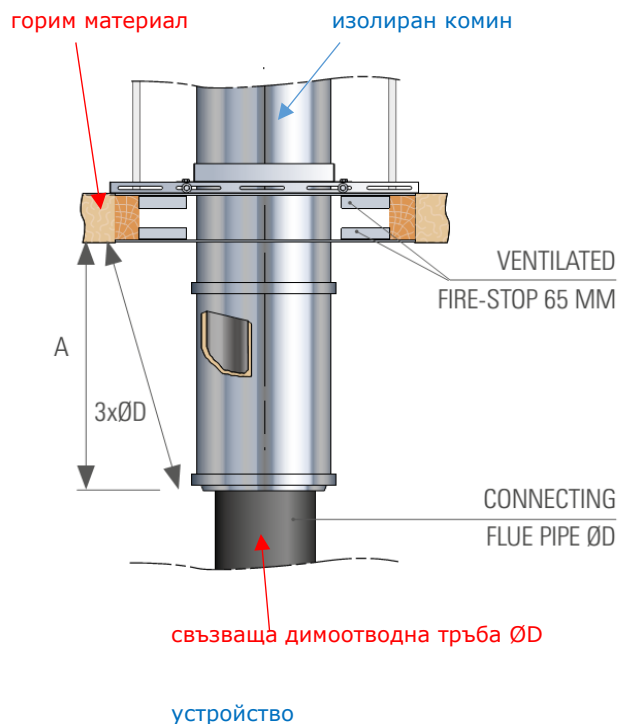
4.3.9.3 Свързващи димоотводни тръби

Естествено вентилирани метални свързващи димоотводни тръби с температурен клас, равен или по-висок от T200 трябва да бъдат монтирани на минимално разстояние до горими материали с поне три пъти техния номинален диаметър, **но не по-малко от 375 mm или разстоянието, определено в националната наредба.**

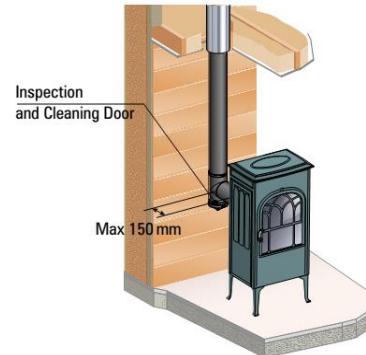
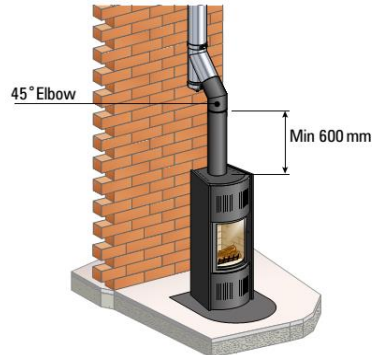
Минималното разстояние до горимия материал може да бъде намалено до 1,5 пъти номиналния диаметър, но не по-малко от 200 mm, ако между свързващата димоотвеждаща тръба и съседния горим материал е монтиран радиационен щит, създаващ въздушна междина, изработена от негорим материал материали.

"Вентилираната облицовка" на Poujoulat (реф. HV)

Вентилираната декоративна покривна тръба на Poujoulat е маркирана със CE маркировка и е тествана, така че те могат да се монтира върху прави участъци от Startinox. Позволява свързващата тръба да бъде на разстояние един път от диаметъра на свързващата димоотводна тръба (напр.: ако свързващата тръба е $\text{Ø}150$, тогава разстояние $D=150$ m



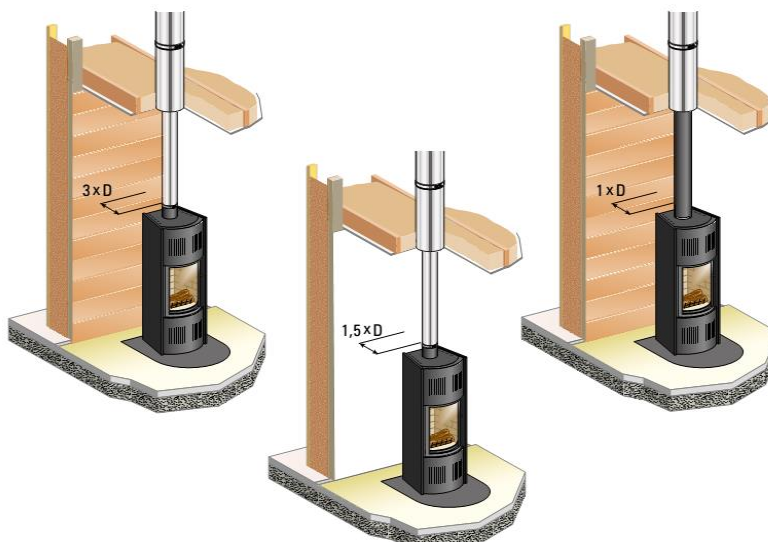
Спазвайки строителните и пожарни разпоредби, едностранни детайли от неръждаема стомана или стъкловидният емал Startinox или черни едностранни детайли т.е. детайли без изолация, могат да се използват като свързваща тръба за димни газове от уреда до комина, като се инсталират само в помещението, където е инсталиран уредът или в обезопасени шахти. Не трябва едностранни детайли да преминават през каквото и да е покривно пространство, вътрешна стена или под, без да бъдат поставени в изолирана шахта, преграда, освен да преминават директно в комин през стена на комина или под, поддържащ комина.



При печки и камини на дърва е препоръчително димоотводната тръба да се включи вертикално с издигане от 600 мм, непосредствено над уреда преди всяка промяна на посоката.

„Забележка - използвайте телескопична регулируема дължина в свързването на димоотводната тръба непосредствено над камината, което позволява отстраняване на уреда по-късно, без да се демонтира цялата система“.

Препоръчително е инсталиране на ревизионен елемент с врата за проверка и почистване на комина, за да сте сигурни, че комина може да се почиства без да трябва да прокарате почистващо оборудване през уреда.



„Вентилираната облицовка“ на Poujoulat (реф. HV)

Разстоянието от горими материали трябва да бъде мин. 3 пъти по-голямо от диаметъра на димоотводната тръба напр. 150 mm id=450 mm отстояние от запалими материали.

Чл. 134: "Локалните отоплителни уреди и димоотводните им тръби се разполагат в съответствие с техническите спецификации и инструкции на производителя и на разстояние **най-малко 0,5 m от конструкции, изпълнени от строителни продукти с класове по реакция на огън В - F** или продукти с неустановени експлоатационни показатели по отношение на реакцията им на огън".

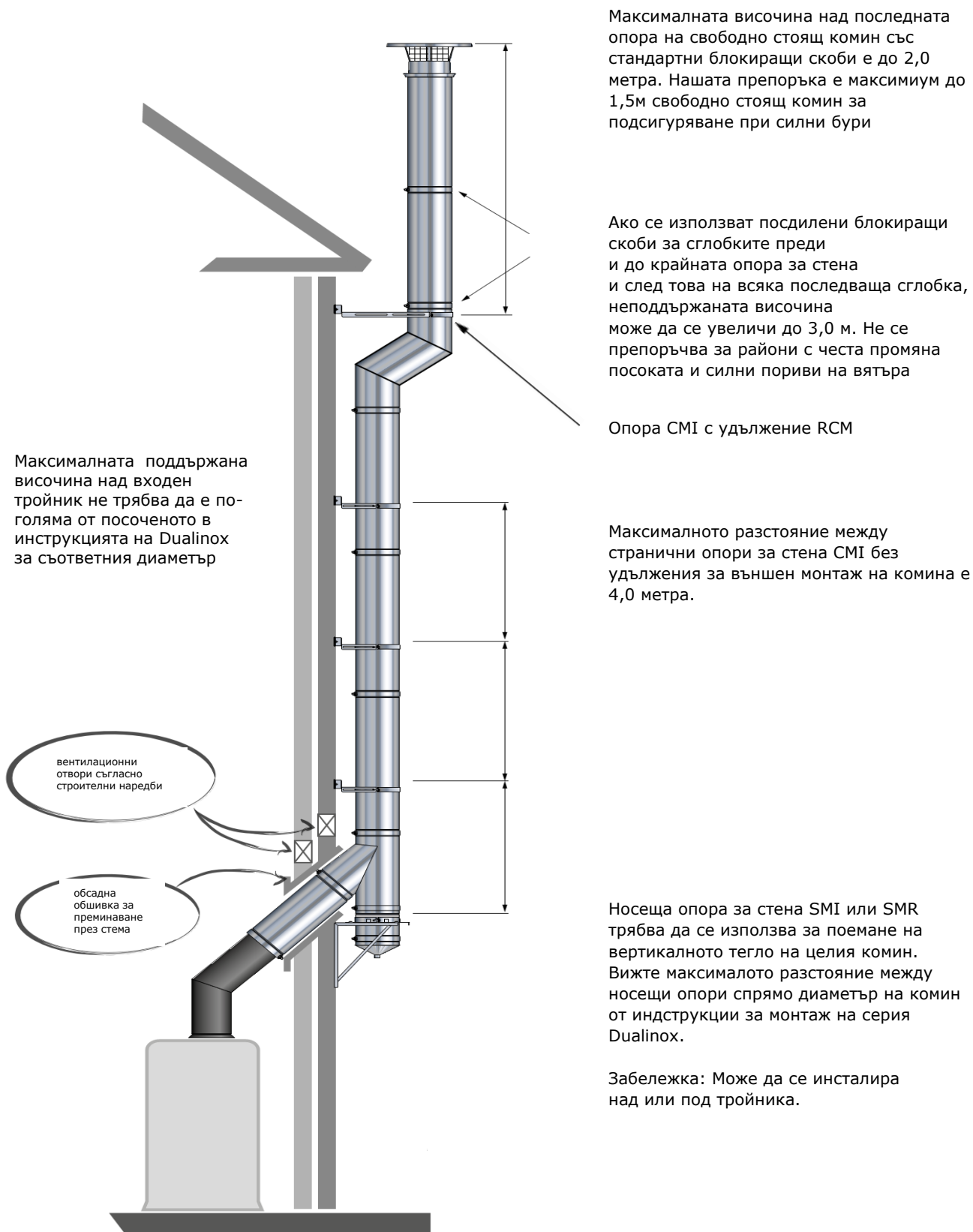
негорим предпазен щит

Разстояние от негорим предпазен щит (реф. ADJ) трябва да бъде 1,5 пъти диаметъра на димоотводната тръба, но не по-малко от 200 mm напр. 150 mm id = 225 mm разстояние от незапалим щит (трябва да се осигури 12 mm въздушно пространство към щита).

Можете да постигнете разстояние от 1 диаметър с помощта на „Вентилираната облицовка“ на Poujoulat (реф. HV) (тествано към EN1856) напр. 150 mm id=150 mm просвет от горим материал.



ПРИМЕРНА СХЕМА ЗА МОНТАЖ НА ВЪНШЕН КОМИН





Димоотводни тръби за комини

Димоотводни тръби за комини, наречени вложки, трябва да бъдат изключително метални, като се препоръчва да бъдат твърди метални тръби.

За гъвкави свързващи димоотводни тръби могат да се използват само гъвкави канали двуслойни с два слоя неръждаема гофрирана тръба, които са фабрично слепени и имат задължително гладка вътрешна стена. Те често се използват за свързване на горивни камери, но нашият съвет е да се използват само, когато няма друго техническо решение. Гъвкавите двуслойни димоотводи се огъват на голям радиус и ако се огънат повече от допустимото е възможно прекъсване на стената или гладкото вътрешно покритие. Последното може да доведе до изпускане на дим.

Забележка: Твърдият метален свързващ канал, обслужващ камини, или друг тип отоплитерни съоръжения не може да бъде алуминизиран стоманен канал.

Димоотводните тръби трябва да имат правилно съединение и уплътнение на сглобката, съвместимо с правилната работа на горивния уред. Те трябва да позволяват поддръжка на устройството и да остават подвижни. Монтажът на съединителните канали трябва да позволява свободното им разширяване. На всяка сглобка следва да се предвиди заключваща блокираща скоба, която гарантира сигурността на сглобката. При уреди работещи в условия на конденз в женската част на всеки детайл се поставя силиконово уплътнение. При съоръжения за твърдо гориво уплътнения не са необходими.

При металните комини винаги се спазва посоката на монтаж, която е указана със стрелка на всеки детайл. Горната тръба влиза в долната. По този начин се гарантира отвеждането на кондензната течност, при наличието на такава и се предпазва системата от задържане на отпадъци от горивото в сглобката.

В случай на монтаж без риск от конденз, свързването може да се направи външно към дюзата (печки на дърва, готварски печки, вложки, камини).

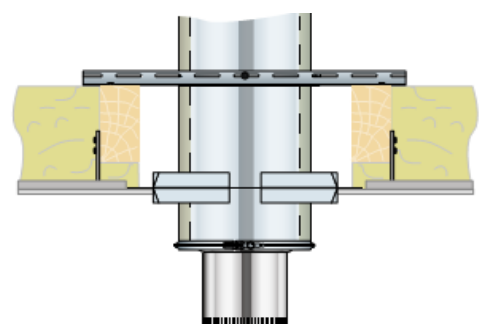
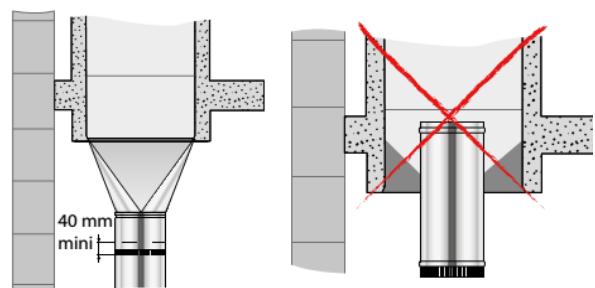
Връзка на димоотвод и свързваща димоотводна тръба се извършва със специални елементи - адаптори. Препоръчваме задължително използване на фабричните за системата детали.

Принципът на съединението между димоотвода на комината и свързващия димоотвод се определя от инструкциите на производителя на специалния елемент. Във всеки случай прилягането между специалния елемент и свързващия канал е най-малко 40 mm.

Вертикално присъединяване между комин и свързваща димоотводна тръба под димоотвода

Ако напречното сечение на свързващия димоотвод, макар и достатъчно, е по-малко от напречното сечение на основния димоотвод или на корпуса над него, присъединяването не може да бъде само чрез навлизане на по-малкия долен свързващ димоотвод в горния и затваряне на пространството около него. Следва да се оформи намалителна част, като се извърши плавна промяна в сечението с ъгъл на намаляване, по-малък или равен на 45°, позволяващ отвеждането на отпадъците от изходящите газове от димоотвода отгоре в свързващата димоотводна тръба.

Това намаление трябва да бъде разположено близо до входа в димоотвода, ако е възможно на нивото на окачения таван на аспиратора (реф. NF DTU 24.2).





Офсетни свързващи канали

Разрешен е ъгъл на изместване до максимум 45°. Забележка: Наличието на 2 отмествания (невертикална част) на димоотводната тръба не забранява реализирането на отмествания по свързващата тръба.

Наредба № Из-1971 Чл. 131. (1) Димоотводните канали на комините се проектират отвесни.

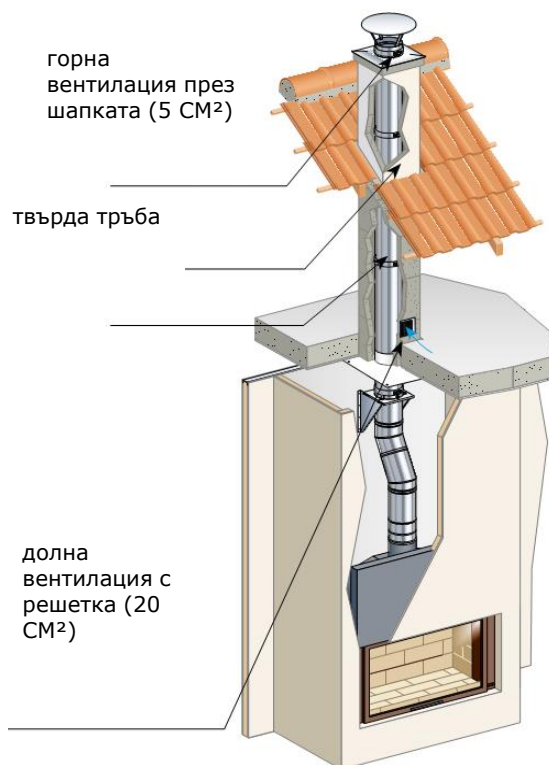
(2) Отклонения по ал. 1 се допускат до 30° спрямо вертикалата с дължина до 1 m.

При отклонение повече от един метър - справка с инструкция за монтаж на димоотводната система.

Аерация или вентилация на пръстеновидното пространство

Пръстеновидното пространство между тръбата и съществуващия канал трябва да се вентилира или вентилира чрез комуникация в долната част (20 cm²) и в горната част (5 cm²).

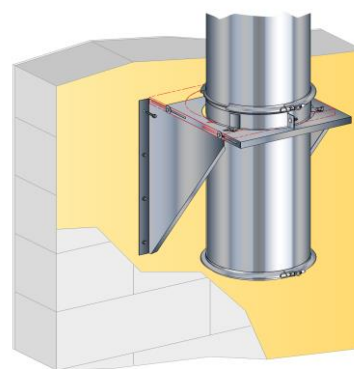
Забележка: Вентилация в долния край може да се направи от вентилирания окачен таван на кухнята.



Носещата опора определя изместването на комина

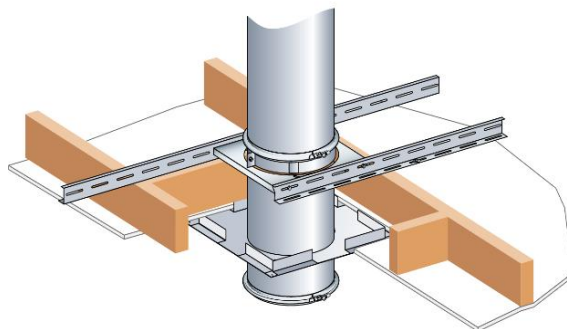
Положението на долния изход на димоотвода ще зависи от възможностите за монтаж.

Когато в основата на комина има носеща опора SMI, която поддържа тежестта на целия комин, нейната позиция ще определи местоположението на уреда или комина, трябва да се спазват правилата и инструкциите на производителя по време на монтажа.



Преминаване през таван / под

Изолираният димоотводен детайл преминава като цял детайл през таван / под. В междината не трябва да има свързка между два детайла. Т.е. Връзка между два изолирани детайла не трябва да се намира в дебелината на тавана или в обема на окачен таван.





Секции на комина

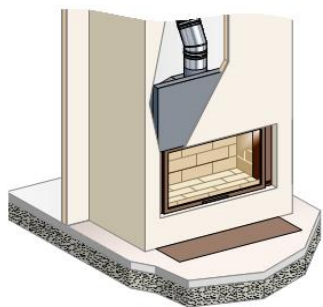
Вътрешната секция трябва да бъде постоянна и с еднаква форма по цялото височината на дымоотвода.

ИНДИКАТИВЕН МИНИМАЛЕН РАЗМЕР НА ОТВОР/ СЕКЦИЯ

Не бъркайте индикативната минимална секция (стойностите по-долу) и минимална "функционална" секция (изчисление съгласно NF EN 13384-1).

Минималните сечения, посочени по-долу са с примерни стойности, показват само кой размер може да бъде по-голям. При избор на диаметри на комини т.е. изборът на "функционална" секция трябва да са съвместими с размерите на откритото огнище или мощността на затвореното огнище, което ще се монтира.

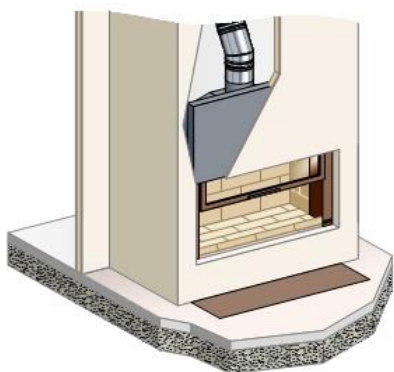
Във всички случаи вижте техническата инструкции или схемите производителите (уреди, дымоотводи).



Примери

Затворена горивна камера, която работи само при затворена врата на огнището

- Кръгла дымоотводна тръба на комина: диаметър 150 мм
- Изходяща дымоотводна тръба на камината: диаметър 150 мм



Затворена горивна камера, която може да работи и при отворена врата

- Кръгла дымоотводна тръба на комина: диаметър 200 мм
- Изходяща дымоотводна тръба на камината: диаметър 180 мм



Печка на дърва

- Диаметърът на кръглата дымоотводна тръба на комина е равен на диаметър на изходяща дымоотводна тръба на камината



ОСНОВНИ НАСОКИ И ПРАВИЛА ЗА ДИМООТВОД ПРИ ТВЪРДО ГОРИВО

Строителните разпоредби препоръчват минимална височина на димоотвода от 4,5 м, но коминът трябва да е достатъчно висок, за да има достатъчно тяга за отвеждане на отработените газове. Височината на комина и диаметра на минимална "функционална" секция - т.е. изборът на диаметър и височината на комина ще зависи от вида на уреда, височината на сградата и броя на изместванията в системата.

Строителните норми казват, че когато не е възможно да се изгради изцяло вертикален комин, не трябва да има изместване с ъгъл по-голям от 45° спрямо вертикалата. Разрешено е свързването на уред със заден изход с къса хоризонтална част, но дължината му не трябва да надвишава 150 мм.

В един комин са разрешени максимум 2 измествания и участъците между изместванията не трябва да се бъдат повече от 20% от общата височина на комина. Трябва да има осигурен достъп за почистване. Освен това трябва да се позволи вертикално издигане от 600 мм от уреда преди всяка промяна на посоката.

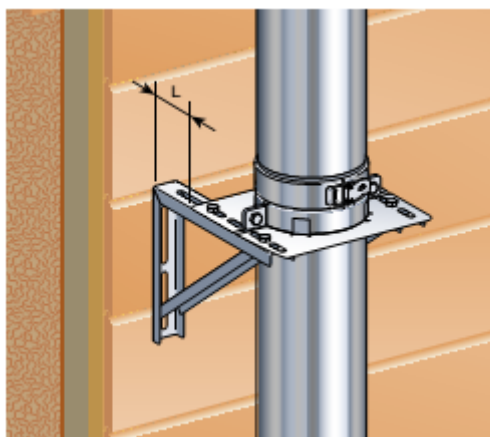
За да може уредът да бъде изваден на по-късен етап без цялостно демонтиране на димоотводната системата, трябва да се използва регулируема дължина в секцията над уреда (телескопичен регулируем елемент).

При съоръжения за твърдо гориво е необходимо да подсигурите приток на пресен въздух, необходим за горенето. Строителните норми посочват, че за да се осигури адекватно захранване с въздух, което да позволи на уреда и димоотвода да работят ефективно, трябва да има предвиден вентилационен отвор в помещението, където е инсталиран уредът.

Два вида носещи опори, които позволяват изместване от стената, в зависимост от изискванията за разстояние от запалими материали

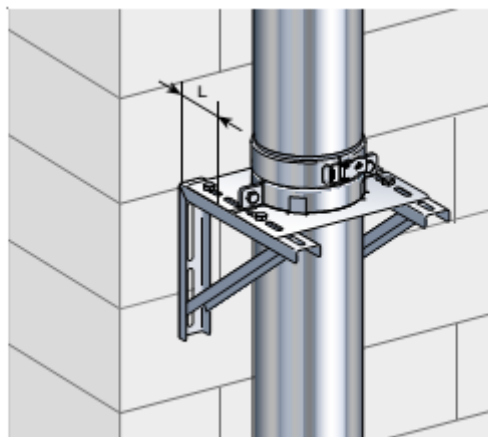
за Dualinox при запалим материал

L = 65mm



за Dualinox при незапалим материал

L = 50mm





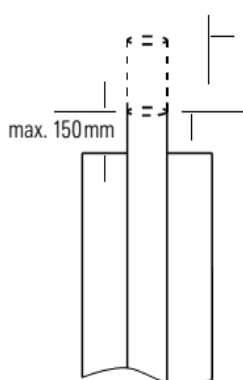
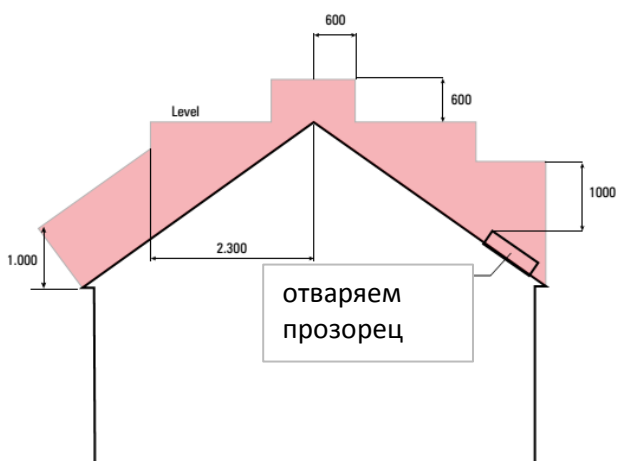
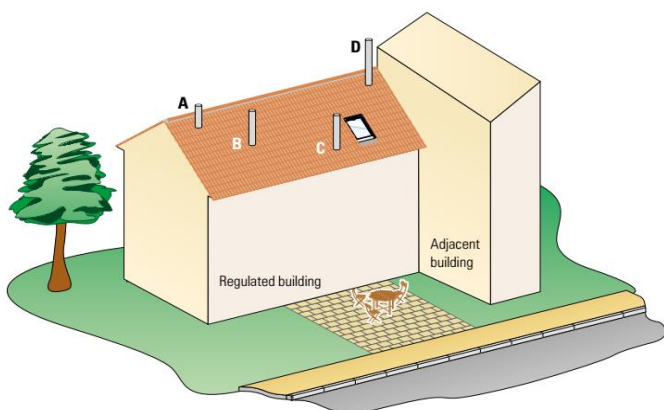
ИЗХОД НА КОМИНА НА ПОКРИВА ПРИ УРЕДИ НА ТВЪРДО ГОРИВО

Позиционирането на изхода на комина е подробно описано в Строителни разпоредби, част М на БДС EN 15287-1:2007+A1:2010

Когато коминът преминава през скатен покрив на повече от 0,6 m от билото, хоризонталното разстояние между покривът и терминала на комина трябва да са не по-малко от 2,3 m, освен ако краят не е поне толкова висок, колкото било и 1 m над покривната стреха. Когато изпускателният край на комина има в хоризонтално разстояние от 2,3 m от всяка друга прилежаща конструкция или отвор в сградата, височината на края не трябва да бъде по-малка от 1 m над горната част на тази конструкция или отвор.

Прилага се само за негорими покриви.
Моля, вижте строителните разпоредби за проектиране при запалими покриви.

за горим покрив A & C=1,8 m



база за
хоризонтални
измервания

база за
вертикално
измерване

Базата за вертикални измервания е точката на изпускане на димния канал или 150 mm над изолацията, в зависимост от това коя от двете е по-ниската

Точка, през която преминава димният канал метеорологична повърхност (Забележки 1, 2)	Разстоянието до изхода на димоотвода	
A	≥ в рамките на 600 mm от билото	Най-малко 600 mm над билото
B	На друго място на покрива (независимо дали е наклонена или плоска)	Най-малко 2300 mm хоризонтално от най-близката точка на метеорологичната повърхност и: а) най-малко 1000 mm отгоре над най-високата точка на пресичане на комина и метеорологичната повърхност; или б) поне колкото билото.
C	Под 2300 mm (при наклонен покрив) или в рамките на 2300 mm хоризонтално до отваряем прозорец на покрив, капандура или друг отвор (забележка 3)	Най-малко 1000 mm над горната част на отвора
D	В рамките на 2300 mm от прилежаща или съседна сграда, независимо дали отвъд границата (забележка 3)	Най-малко 600 mm над всяка част от съседната сграда в рамките на 2300 mm
Забележки: 1) Метеорологичната повърхност е външната повърхност на сградата, като покрив, керемиди или външни стени. 2) Плоският покрив има наклон под 10°. 3) Разрешенията, дадени за A или B, според случая, също ще се прилагат. 4) Вертикален димоотвод, фиксиран към външна стена, трябва да се третира като еквивалентен на вътрешен димоотвод, излизащ от най-близкия ръб на покрива.		



ДЕКОРАТИВНИ ДЕТАЙЛИ ЗА ОКАЧВАНЕ НА ТАВАН при преминаване от едностранни свързващи димоотводни тръби серия Startinox или черни едностранни детайли т.е. детайли без изолация в помещението към изолиран комин серия Dualinox през и над таван

Два вида декоративни детайли за таван

ПОКРИТИЕ ЗА ОЧАКВАНЕ НА ТАВАН

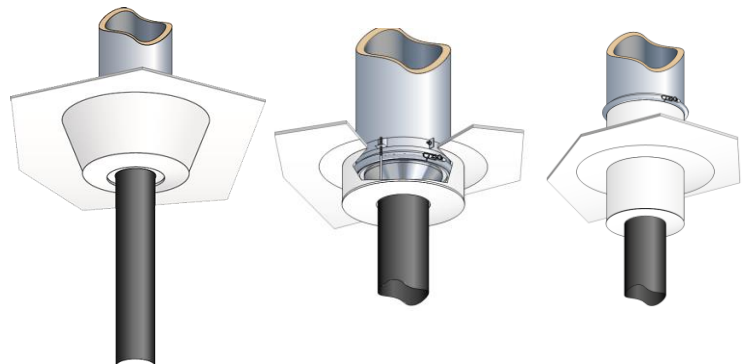
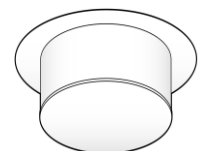
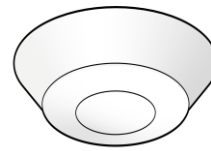
Два вида серия FP и DÉCO+.

Естетичен и лесен за изпълнение. Може лесно да се трансформира за свързване на устройствата.

Фиксирана върху канала (патентована) система, не отслабва тавана или окачения таван

DÉCO+

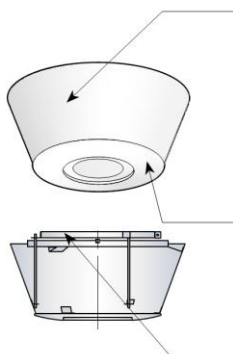
FP



Скрива връзката между изолираният комин Poujoulat и свързващия димоотвод.

DÉCO+

тяло на декоративния елемент



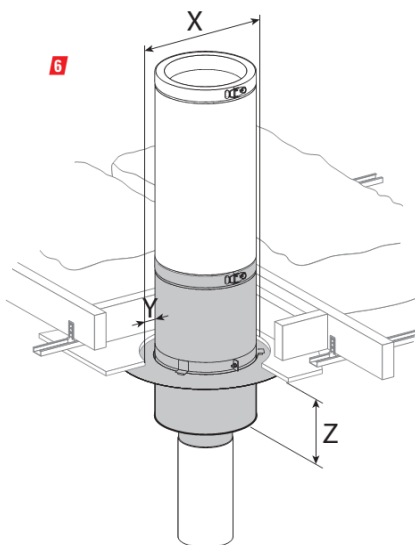
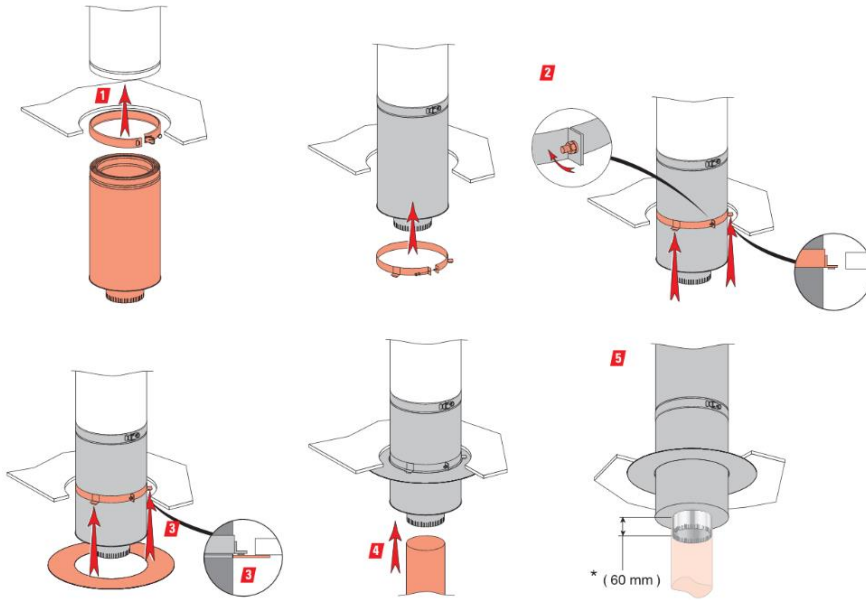
долно зъвършване закрепване с магнити

фиксираща яка

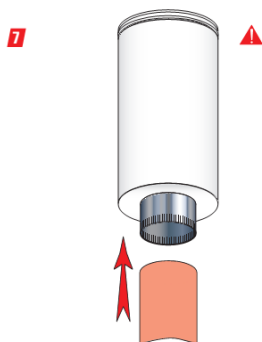




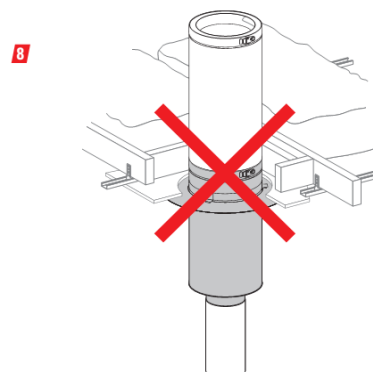
ИНСТРУКЦИЯ ЗА РАЗСТОЯНИЕ ОТ ЗАПАЛИМИ МАТЕРИАЛИ ПРИ ИНСТАЛИРАНЕ НА СТАРТОВ ЕЛЕМЕНТ, ДЕКОРАТИВНИ ДЕТАЙЛИ ЗА ОКАЧВАНЕ НА ТАВАН И ПРОТИВОПОЖАРНИ ПЛОЧИ



		Негорим таван и ограждение			Горим таван и ограждение		
		X	Y	Z	X	Y	Z
ROS V	130	280 mm	50 mm	100 mm	310 mm	65 mm	280 mm
	150	300 mm	50 mm	100 mm	330 mm	65 mm	330 mm
	180	330 mm	50 mm	100 mm	360 mm	65 mm	400 mm
ROS	130	380 mm	100 mm	100 mm	380 mm	100 mm	280 mm
	150	400 mm	100 mm	100 mm	400 mm	100 mm	330 mm
	180	430 mm	100 mm	100 mm	430 mm	100 mm	400 mm



Без натоварване в тази посока на едностенната тръба





БДС EN 15287-1:2007+A1:2010

Комини. Проектиране, монтаж и приемане на комини. Част 1: Комини за неизолирани отоплителни съоръжения

(за неизолирани от въздуха в помещението отоплителни уреди - отоплителни уреди с отворена горивна камера)

Chimneys - Design, installation and commissioning of chimneys - Part 1: Chimneys for non-roomsealed heating appliances

Дата на публикуване: 16.11.2010 г.

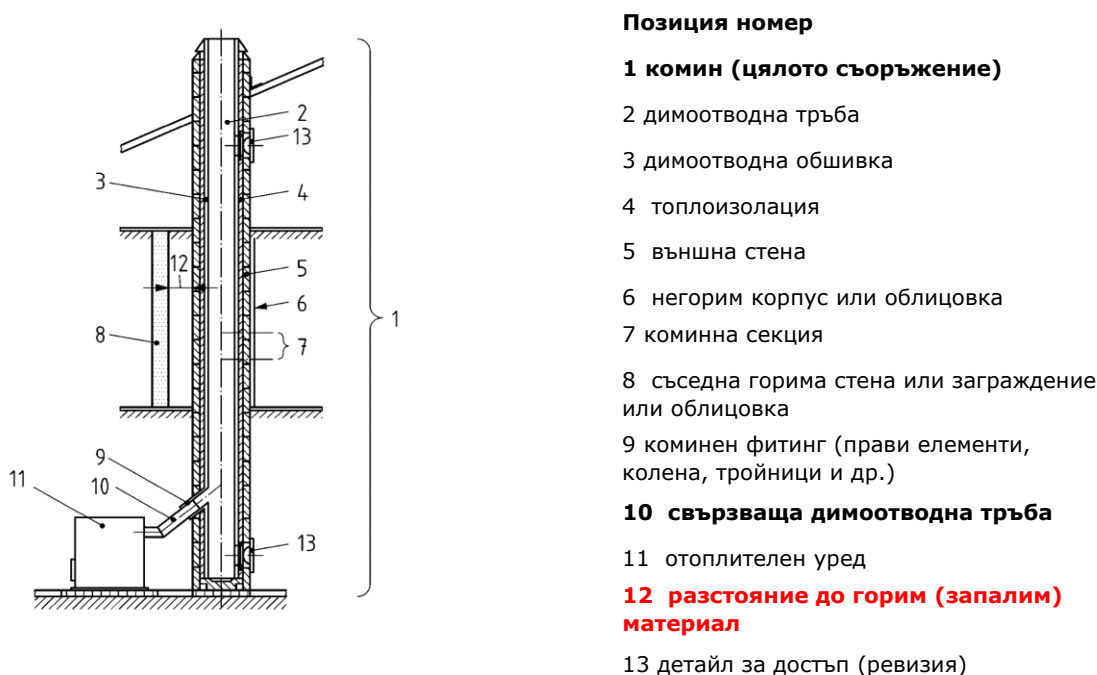
Източник:
BDS
Разработен в:
ТК-0/ПС-35
Тип:
Европейски стандарт
ICS:
91.060.40
ДЕЙСТВАЩ
90.92 Решение за
преработване на стандарт
24.09.2018 г.

Обект и област на приложение
Този европейски стандарт описва методи за проектиране, критерии за монтаж на коминни системи, конструкция на изпълнени на място комини и демонтаж на съществуващи комини. Той също дава информация за пускане в експлоатация на комини. Този стандарт се отнася също за димоотводни тръби. Този европейски стандарт не се прилага за свободно стоящи комини, обхванати в EN 13084-1. Този европейски стандарт изключва комини, означени с N (комини с висока положителна тяга) и комини за изолирани отоплителни съоръжения (за изолирани от въздуха в помещението отоплителни уреди - отоплителни уреди със затворена горивна камера). За целите на този европейски стандарт, терминът "монтаж" включва конструкцията.

3 Terms and definitions
3 Термини и определения

За целите на този документ са посочени извадки от наредбата, като термините и определенията са посочени с оригиналните опозначения и точки от цитираната наредба.

ЗАБЕЛЕЖКА Примери за конструкция на комини, идентифициращи терминологията и дефинициите на отделните компоненти, са дадени в Фигури 1, 2 и 3.

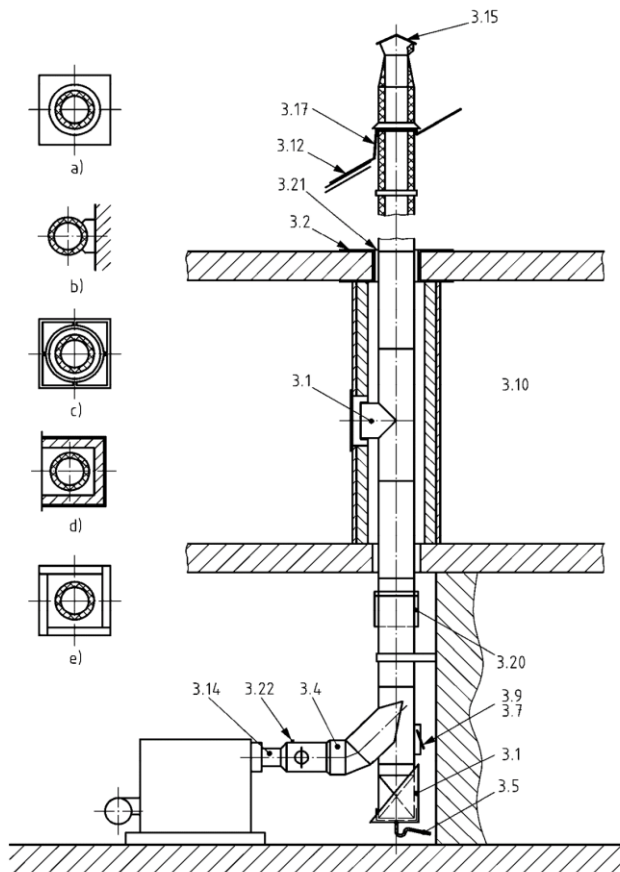


Key			
1	chimney	7	chimney section
2	flue	8	adjacent combustible wall or enclosure or cladding
3	flue liner	9	chimney fitting
4	thermal insulation	10	connecting flue pipe
5	outer wall	11	heating appliance
6	non-combustible enclosure or cladding	12	distance to combustible material
		13	access component

Figure 1 — Chimney components and chimney accessories of a multi-wall chimney

Figure 1 — Chimney components and chimney accessories of a multi-wall chimney

Фигура 1 - Коминни компоненти и коминни принадлежности на многостенен комин



- a chimney in a solid block shaft
- a комин в масивна блокова шахта
- b internal or external chimney without
- b вътрешен или външен комин без
- c chimney in a cavity block
- c комин в блокова кухина
- d chimney in a shaft or an enclosure as a part of the building structure
- d комин в шахта или заграждение като част от строителната конструкция
- e chimney in a separate enclosure
- e комин в отделен корпус

Figure 2 — Terminology for a system chimney

NOTE The liner may be of clay, concrete, metal or plastic.

Фигура 2 — Терминология за системен комин
ЗАБЕЛЕЖКА Облицовката може да бъде от глина, бетон, метал или пластмаса.

"Системен комин" - фабрично произведен комин представляващ самостоятелна система. За всяка система производителя предоставя DoP декларация за съответствие.

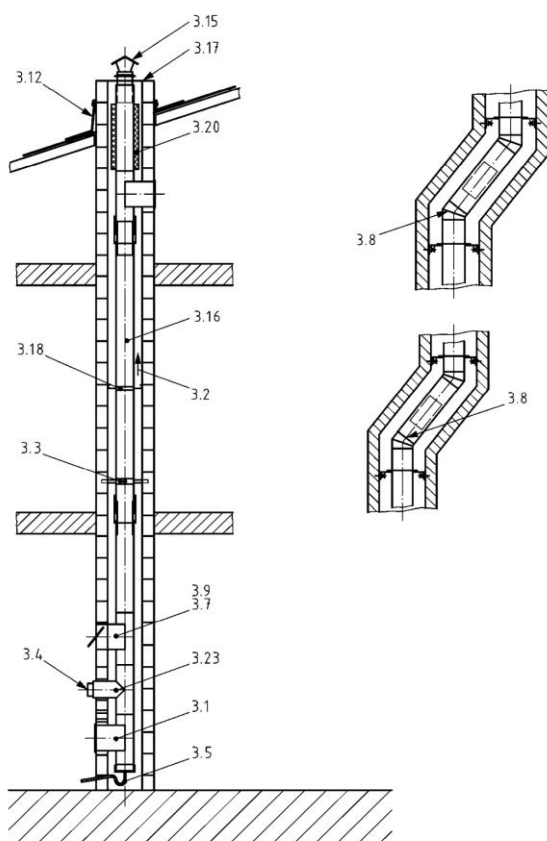


Figure 3 — Terminology for a custom-built or a relined chimney

NOTE The liner may be of clay, concrete, metal or plastic.

Фигура 3 — Терминология за комин, изграден по поръчка или повторно облицован комин
ЗАБЕЛЕЖКА Облицовката може да бъде от глина, бетон, метал или пластмаса.



Означения на фигура 2 и фигура 3:

3.15 - Шапка за дъжд-

част от комина, която предпазва от навлизането на дъжд. Това може да бъде част от терминал;

3.17 - Обсадна тръба - уплътнение за дъжд

част от комина, която спира навлизането на дъжд в изолационното пространство;

3.12 - Обшивка за комин-

компоненти или материали, изработени на място или фабрично произведени, използвани за изолация от атмосферни влияния на проникването на покрива от комина;

3.21 - Втулка (муфа, кожух)-

компонент, който осигурява отвор през стена, таван или под, през който преминава комин или свързващи проходи за димоотвод;

3.2 - обратна вентилация-

вентилация в пространството между димоотвода и външната стена на комина или заграждение за евакуация на продукти от горенето, които могат да излязат от димоотвода в многостенни системи с положително налягане;

3.1 - компонент за достъп

компонент, монтиран в комина или в свързващата димоотвеждаща тръба за осигуряване на достъп до димоотвода за целта на проверка или почистване;

3.10 - пожарно отделение

част от сградата е изолирана, за да осигури устойчивост на огън;

3.20 - заглушител

инсталиран компонент, който осигурява затихване на шума;

3.9 - детайли против експлозия

устройство, което предпазва комина от свръхналягане, произтичащо от дефлагация или експлозия в димоотвода;

3.7 - регулатор на тягата

балансирана шарнирна клапа в отвора за димни газове, за да позволи регулиране на въздушния поток в комина, за контролиране на тягата на изхода на котела;

3.5 - дренажен елемент. Компонент за улесняване на изхвърлянето на кондензат;

3.4 - адаптор за комин

компонент, който свързва комин със свързващата димоотводна тръба / свързващ димоотвод или отоплителен уред;

3.22 - тестовелемент

компонент, който осигурява достъп за вземане на проби и измерване на димни газове;

3.14 - адаптор за отоплителен уред

компонент, който свързва свързващата димоотвеждаща тръба или комина към отоплителен уред.

3.16 - твърда облицовка - твърда димоотводна тръба

права обшивка, която не може да се огъне без трайна деформация

3.18 - уплътнение

елемент, което свързва два детайла по такъв начин, че да предотврати изтичане;

(при съединението на димоотводните тръби в женската част на сглобката се поставя уплътнение за херметизиране на сглобката). В зависимост от температури на изходящите газове уплътненията са от различен материал до 200°C и над 200°C.

3.3 - центриращ дистанционер

компонент за центриране на облицовката (димоотводната тръба);

3.8 - коляно

коминна арматура, която осигурява промяна на посоката на димоотвода;

3.23 - Т-образна част (тройник)

коминна арматура, която позволява свързване на отоплителен уред, свързваща димоотвод или аксесоар към коминна тръба под ъгъл



4.3 Изисквания за проектиране

4.3.1 Общи

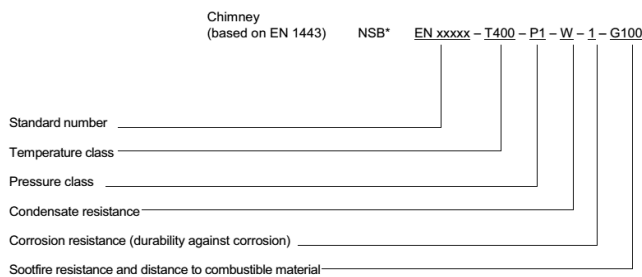
Проектът на коминната инсталация трябва да бъде подробен и документиран. Информация за продукта на производителите може да изпълни това изискване. Дизайнът трябва да позволява стандартните компоненти на производителя на коминни продукти да се използва при извършване на инсталацията. Модификация на компоненти, напр. създаване на отвори или корекции на дължина може да се извършва само в съответствие с инструкциите на производителя.

ЗАБЕЛЕЖКА Готовият комин трябва да има обозначение в съответствие с EN 1443 (виж приложение C). Коминът продуктите трябва да бъдат избрани така, че обозначението да отразява пригодността на комина за предвидената употреба. Приложение E дава пример за обозначаването на комин от метална система, а приложение A дава пример за общия обозначение на комин съгласно EN 1443. Готовият комин трябва да има коминна информационна табела (виж приложение G).

EN 15287-1:2007 (E)

Annex C (informative)

Example of a chimney designation



(*) NSB = National Standards Body (CEN Member)

EN 15287-1:2007 (E)

Annex G (informative)

Examples of a chimney plate

G.1 Example for a system chimney

WARNING! — This label shall not be covered or be defaced

Chimney

Product manufacturer identification

Chimney designation: NSB EN 13063-1 T400 – N1 – D – 3 – G50

Nominal size: 200 mm

Thermal resistance: 0,50 m²K/W

Constructor/Address/Tel.: _____

Date of installation: _____

G.2 Example for a custom built or relined chimney

This is an example where the designation is determined according to this European Standard.

WARNING! — This label shall not be covered or be defaced

Chimney

Chimney designation: NSB EN 15287-1 T400 – N2 - D - 3 – G40

Nominal size: 220 mm

Thermal resistance: 0,55 m²K/W

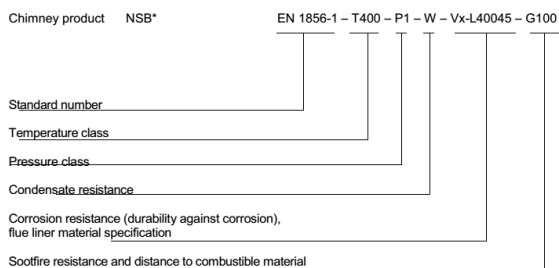
Constructor/Address/Tel.: _____

Date of installation/construction: _____

EN 15287-1:2007 (E)

Annex E (informative)

Designation of metal system chimneys and correlation between metal liner material specification and corrosion load in Member States (MS)



(*) NSB = National Standards Body (CEN Member)



4.3.2 Обозначение

Коминът и свързващата димоотводна тръба трябва да имат класове на обозначение, подходящи за отоплителния уред, данни, както се изисква в 4.2.2 и данните за сградната конструкция, както се изисква в 4.2.4.

Свързващата димоотводна тръба може да има обозначение, различно от това на комина, т.е. където мощността на отоплителния уред води до положително налягане в свързващата димоотводна тръба.

Всеки параметър на обозначение трябва да бъде от клас, най-малко равен на изисквания, или трябва да бъде от по-висок клас съгласно следната последователност:

- T600 > T450 > T400 > T300 > T250 > T200 > T160 > T140 > T120 > T100 > T080;
- H>P> N;
- Wx>Dx;
- D3 > D2 > D1;
- W3 > W2 > W1;
- G > O;

Където:

T is the temperature class;
P is the positive pressure class;
N is the negative pressure class;
O is without soot fire resistance;
G is with soot fire resistance;
xx is the distance to combustibles;

T е температурният клас;
P е класът на положително налягане;
N е класът на отрицателно налягане;
O е без огнеустойчивост на сажди;
G е с огнеустойчивост на сажди;
xx е разстоянието до горими вещества;

и за клас на корозия:

W is wet operating conditions;
D is dry operating conditions;
1 is for gas and kerosene with a sulphur content
≤50 mg/m³;
2 is for light oil / wood in open fires;
3 is for heavy oil / wood in closed stoves / coal and peat.

W е мокри работни условия;
D е сухи условия на работа;
1 е за газ и керосин със съдържание на сяра
≤50 mg/m³;
2 е за лек нефт / дърва при открит огън;
3 е за тежък нефт / дърва в затворени печки / въглища и торф.

4.3.3 Определяне на предназначението на комина и свързващата димоотвеждаща тръба

4.3.3.1 Общи

Коминът трябва да получи обозначения съгласно EN 1443 (виж приложение В).

4.3.3.2 Системен комин (System chimney)

Обозначаването на монтирания системен комин трябва да бъде в съответствие с продуктивния стандарт EN 13063-1 и EN 13063-2 за глинени/керамични продукти и EN 1858 за бетонни изделия.

Обозначаването на монтиран комин от метална система съгласно EN 1856-1 трябва да бъде съгласно приложение Н.

Обозначението на монтирания комин от пластмасова система трябва да бъде съгласно продуктивния стандарт EN 14471 с изключение на местоположението, реакцията на огън и параметрите на заграждението.

4.3.3.3 Комин, изработен по поръчка и повторно облицован (Custom-built and relined chimney)

Определя се предназначението на комин, изграден по поръчка или повторно облицован. Методите за определяне на обозначаването е съгласно изчисленията от приложение А или според националните разпоредби или национално приети правила.

Температурният клас, класът на изгаряне на сажди и разстоянието до горимия материал, дадени в обозначението на продукт за комин може да се използва за обозначението на комин, изграден по поръчка

ЗАБЕЛЕЖКА. Примери за определяне на обозначението на комини с облицовка и по поръчка са дадени в приложение I и приложение J.



Официален представител за България
Official representative for Bulgaria

WWW.TERRATHERM-BG.COM

4.3.3.4 Свързваща димоотводната тръба

Обозначението на металните свързващи димоотводни тръби съгласно EN 1856-2 се определя съгласно Приложение К. Означението на свързващите димоотводни тръби, изработени от компоненти на коминната система, напр. EN 1856-1, EN 13063-1 и EN 14471 се определят съгласно 4.3.3.2. Обозначение на свързване на димоотводни тръби изградени по индивидуален начин, напр. използване на стъкло, продукти от влакна или глинени продукти като тухли, трябва се определя съгласно приложение А.

4.3.8 Устойчивост на огън (външна към външна)

Конструкцията на комина трябва да позволява устойчивостта на огън (външна към външна), необходима за специфичните части на сграда, през която минава, за да бъде постигнато. Необходимата устойчивост на огън се класифицира по отношение на EI (Цялост и изолация). Това може да се постигне чрез едно от следните:

- самостоятелен комин с необходимата устойчивост на огън;
- комин, вграден в шахта с необходимата устойчивост на огън (например негорим корпус);
- комин и неговата обшивка, които заедно отговарят на необходимата устойчивост на огън.

При липса на определени европейски тестове устойчивостта на огън се тества съгласно националните правила за предотвратяване разпространението на пожар.

Това важи и за инсталационен проект, който изисква използването на противопожарни ограничители, включително такива, които действат като комбинирани противопожарни ограничители и дистанционери или като опори за таван/под съгласно националните разпоредби

4.3.9 Разстояние до горим материал (устойчивост на огън – вътрешна към външна)

4.3.9.1 Системни комини

Минималното разстояние до горими материали за системен комин трябва да бъде както е декларирано от производител в съответствие със съответните продуктови стандарти или в съответствие с националните разпоредби, кое от двете е по-голямото разстояние.

Системен комин, който минава през горима стена или таван, трябва да бъде поставен в обсадна конструкция и/или екраниран и/или отделен, за да се поддържа подходящо разстояние до горимия материал или в случай на конструкция на кухня стена, за да съдържа изолационен пълнеж. Всеки отвор за обсадна конструкция или щит към външната страна на сградата трябва да бъде устойчив на атмосферни влияния.

Разстоянието до горими материали може да бъде намалено, когато размерът на горимия материал е малък, напр. первази, греди, напречни греди. При някои обстоятелства запалимият материал може да се докосне. Това се разрешава само от регулация на отделната държава-членка на ЕС.

4.3.9.2 Комин, изграден по поръчка или повторно облицован комин

Минималното разстояние до горими материали за комин, изграден по поръчка и комин с облицовка, трябва или да бъде както е декларирано от производителя на коминния продукт, или чрез изчисление, или според националните разпоредби, ако изискват по-голямо разстояние. Метод за изчисляване е даден в А.8.

ЗАБЕЛЕЖКА 1. Уравнение А.1 обхваща случая на невентилирани пространства между комина и горимия материал и дава максимално допустимата температура на димните газове за дадено разстояние.

ЗАБЕЛЕЖКА 2. Уравнение А.2 обхваща случая на вентилирани пространства между комина и горимия материал и дава максимално допустимата температура на димните газове за определен процеп.

Изграден по поръчка комин, който минава през горима стена, трябва да бъде поставен в облицовка и/или екраниран, за да се поддържа подходящо разстояние до горимия материал или в случай на конструкция на кухня, за да съдържа изолационен пълнеж.

Всеки отвор за обшивка или щит към външната страна на сградата трябва да бъде устойчив на атмосферни влияния.

Разстоянието до горими материали може да бъде намалено, когато размерът на горимия материал е малък, напр. первази, греди, напречни греди и др. При някои обстоятелства може да се докосне запалимият материал. Намаляване на разстоянието се разрешава само от регламент на отделна държава-членка.

ЗАБЕЛЕЖКА 3 Комин, подреден с облицовка със същата характеристика, може да запази съществуващото разстояние до горимия материал.



Официален представител за България
Official representative for Bulgaria

WWW.TERRATHERM-BG.COM

4.3.9.3 Свързващи димоотводни тръби

Когато се използват метални свързващи димоотводни тръби в съответствие с EN 1856-2, трябва да се използва даденото минимално разстояние до горими материали, декларирани от производителя.

Други свързващи димоотводни тръби в температурни класове T100 до T160 трябва да са на минимално разстояние от 50 mm от горими материали, когато се монтират в естествени вентилирани условия или на разстояние, изчислено с Уравнение А.1 от А.3.

Естествено вентилирани метални свързващи димоотводни тръби с температурен клас, равен или по-висок от T200 трябва да бъдат монтирани на минимално разстояние до горими материали с поне три пъти техния номинален диаметър, но не по-малко от 375 mm или разстоянието, определено в националната наредба. Минималното разстояние до горимия материал може да бъде намалено до 1,5 пъти номиналния диаметър, но не по-малко от 200 mm, ако между свързващата димоотвеждаща тръба и съседния горим материал е монтиран радиационен щит, създаващ въздушна междина, изработена от негорим материал материали.

За свързване на димоотводни тръби от коминни продукти трябва да бъде минималното разстояние до горими материали съгласно 4.3.9.1 и 4.3.9.2.

ЗАБЕЛЕЖКА Свързващите димоотводни тръби в температурен клас T080 не изискват минимално разстояние до горими материали. Не се препоръчва обаче директен контакт със запалими материали.

Свързваща димоотводна тръба, която минава през горима стена, трябва да бъде покрита и/или екранирана, за да се поддържа подходящо разстояние до горимия материал или в случай на конструкция на кухня, за да съдържа изолационен пълнеж. Всеки отвор на обшивката или щита отвън трябва да бъде устойчив на атмосферни влияния

Минималното разстояние до горимия материал може да бъде намалено чрез изолация. Например минимумът разстоянието може да бъде намалено до 10 cm, ако свързващата димоотводна тръба е с топлоизолация с минимум 2 cm дебелина и топлопроводимост 0,04 m²K/W.

4.3.10 Случаен контакт с хора

Когато по друг начин коминът не е напълно затворен и съществува риск от случаен човешки контакт причинявайки изгаряне (виж Таблица А.6), проектът трябва да включва щит или предпазно устройство. Тя трябва да бъде монтирана в съответствие с инструкциите на производителя на комина.

4.3.11 Случайно запалване на външен насипен материал

Когато коминът не е напълно затворен по друг начин и съществува риск от запалване на външни свободни материали от горим материал, поставени в непосредствена близост до комина, техническото решение трябва да включва щит или предпазител. Той трябва да бъде монтиран в съответствие с инструкциите на производителя на комина.

4.3.12 Опори

Ограниченията на височината и отдалечеността от сградите по отношение на свободно стоящ външно монтиран комин разделите са дадени в 4.3.18. Отоплителният уред не трябва да издържа теглото на комина, освен когато производителят на отоплителния уред посочва в инструкцията си, че носещата способност е достатъчна и където почистването на комина може да се извърши без демонтаж.

Трябва да се спазват инструкциите на производителя на димоотвода за поддържане на облицовката на димоотводната система. Когато димоотводите трябва да се поддържат върху прагове или основи в основата на комина, те трябва да отговарят на натоварването на облицовката, включително всички колектори за кондензат, елементи за почистване и проверка и Т-образни части или колена.

4.3.13 Съединения

Съединенията трябва да бъдат направени в съответствие с инструкциите на производителя.

Конструкцията трябва да бъде такава, че фугите между секциите на коминната система в съответствие с EN 1856-1 не трябва да бъде поставен вътре в тавана или пода.



4.3.14 Отмествания на комина

Проектът трябва да гарантира, че отместванията се поддържат в съответствие с инструкциите на производителя или с подходящи опори и предвидени условия за разширяване.

4.3.15 Достъп за почистване, проверка и измерване

Достъпът трябва да бъде наличен, така че цялата дължина на комина от адаптора на отоплителния уред до изходът на комина да може да бъде инспектиран и когато е необходимо, коминът трябва да може да бъде почистен (вижте приложение L).

Достъпът за почистване може да бъде възможен от долната или горната част на комина, достъпа до таванското помещение, вратата за предпазване от експлозия, свързващата димоотводна тръба или през отоплителния уред, но трябва да бъде в съответствие с инструкциите на производителя на отоплителния уред или комина, когато е одобрен.

Фитингите, използвани за осигуряване на достъп, трябва да бъдат компонент, съвместим с комин или облицовка.

Достъпът трябва да бъде разположен само в зони, където няма опасност от пожар или експлозия.

ЗАБЕЛЕЖКА Когато коминът трябва да се почиства отгоре, трябва да има безопасна работна среда.

Осигурява се достъп в близост до отклонения над 30° или всяко отместване, което по друг начин не би могло да бъдат проверени или почистени.

Когато не е предвидено заедно с отоплителния уред, в свързващата димоотводна тръба трябва да се предвиди затваряща се херметична точка (**тестов елемент**) за изпитване на налягането. Препоръчва се такава точка на замерване да бъде разположена **на разстояние от два пъти вътрешния диаметър по права дължина от изхода на отоплителния уред.**

4.3.16 Разстояние между отворите в комина

Отвори като за достъп за почистване, регулатори на тягата и всяко свързване на отоплителния уред към един и същ димоотвод **трябва да бъдат отделени един от друг с поне един номинален диаметър**, освен когато конфигурацията за такива отвори е демонстрирана по друг начин, за да отвежда продуктите от горенето адекватно.

4.3.17 Обратна вентилация

Когато е необходима обратна вентилация между облицовката и следващата стена на конструкцията на комина (например за евакуиране на продуктите от горенето, които могат да излязат от димоотводната тръба в многостенна система с положително налягане), пролуката между облицовката и следващата стена на конструкцията на комина трябва да е достатъчна, за да осигури адекватна вентилация (виж бележките). Вентилацията на пространството трябва да бъде непрекъсната от котелното помещение или дъното на комина до външната атмосфера.

ЗАБЕЛЕЖКА 1 Препоръчителната минимална междина между облицовката и следващата стена на конструкцията на комина е 30 mm с изключение на случаите, когато кръглата облицовка е ограничена от стена с квадратно сечение, минималната междина може да бъде 20 mm.

Входните и изходящите отвори за въздух и/или решетките към вентилационната междина не трябва да ограничават вентилацията отзад.

ЗАБЕЛЕЖКА 2. Входът на въздуха в междината към кухнята трябва да има същата площ на потока като напречното сечение на вентилираната междина. Трябва да се осигури достъп за инспектиране и, където е необходимо, почистване на пролуката

4.3.18 Местоположение на изхода на комина

Изходът на комина трябва да бъде разположен така, че да позволява адекватна евакуация и разпръскване на продуктите от горенето и да се избегне повторното влизане през отвори в сградата

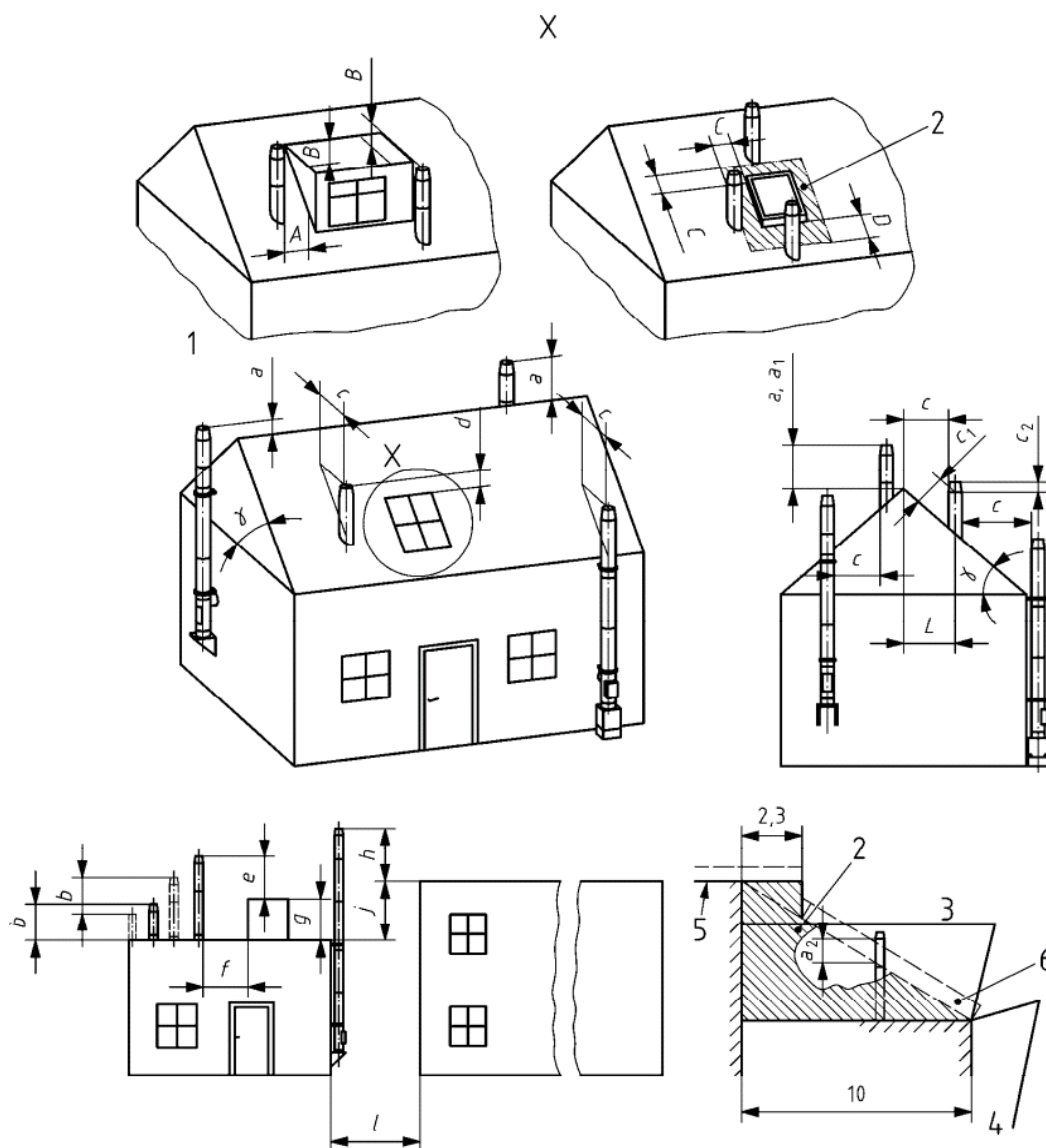
Местоположението на изхода на комина трябва да бъде в съответствие с националните разпоредби и национално приетите правила.



Когато не съществуват национални изисквания, **приложение М** дава пример за позициите на изхода на комина за жилищни помещения отопление или сравними приложения, което е разработено въз основа на типични известни национални правила.

EN 15287-1:2007 (E)

Dimensions in metres



Key

- 1 terminal location adjacent windows and openings on pitched roof
- 2 prohibited zone
- 3 these walls may be part of same buildings or be part of adjacent buildings
- 4 edge of lower structure of flat roof extension or 10 m along from structure whichever is the greatest
- 5 top of adjacent high rise building
- 6 open flue terminals locations on roofs adjacent to high buildings or structures

Figure M.1 — Example of the location of chimney outlets



EN 15287-1:2007 (E)

Symbols for heights and distances of chimney outlets based on national rules:

- γ) roof pitch;
- a) height above ridge of pitched roof close to ridge;
- a₁) height above ridge of a thatched pitched roof close to ridge;
- a₂) height above roofs adjacent to high buildings or structures;
- b) height above flat roofs or closed parapets;
- c) minimum horizontal distance from the pitched roof;
- c₁) minimum distance measured at 90° to the roof surface of a pitched roof with non-combustible tiles;
- c₂) height above pitched roof where L = distance from the ridge of the roof;
- d) height above openings;
- e) height above obstacles or the highest point of a negative pitch roof;
- f) distance of the chimney to obstacles;
- g) height of obstacles;
- h) height above adjacent or adjoining buildings;
- j) height difference of façades between adjacent or adjoining buildings;
- l) horizontal distance of the chimney to adjacent or adjoining buildings;
- A) distance to structures, windows and openings on a pitched roof;
- B) height above openings in a distance A;
- C) distance above or at the side of openings or windows on a pitched roof;
- D) distance below openings or windows on a pitched roof;
- L) distance from the ridge of the roof.



EN 15287-1:2007 (E)

Table M.1 — Recommended dimensions for the location of chimney outlets (Figure M.1)

Symbol	Location of chimney outlets	Recommended dimensions for the location of chimney outlets of			
		Solid fuel applications	Oil applications	Gas applications	Positive pressure applications
<i>a</i>	Height above ridge of pitched roof close to ridge	$a \geq 0,4$ m	$a \geq 0,4$ m	$a \geq 0,4$ m	$a \geq 0,4$ m
<i>a1</i>	Height above ridge of a thatched pitched roof close to ridge	$a \geq 0,8$ m	$a \geq 0,8$ m	$a \geq 0,6$ m	$a \geq 0,8$ m
<i>a2</i>	Prohibited zone adjacent to high buildings or structures (diagram to be redrawn)	$\geq 0,6$ m	$\geq 0,6$ m	$\geq 0,6$ m	$\geq 0,6$ m
<i>b</i>	Height above flat roofs or closed parapets	$b \geq 1,0$ m	$b \geq 1,0$ m	$b \geq 0,6$ m	$\geq 0,4$ m
γ	Angle of inclination of the roof. NOTE A roof is considered flat if $\gamma \leq 20^\circ$ and pitched if $\gamma > 20^\circ$.				
<i>c</i>	Horizontal distance from the pitched roof	$c \geq 2,3$ m	$c \geq 2,3$ m	$c \geq 1,5$ m	$c \geq 1,4$ m
<i>c1</i>	Distance measured at 90° to the roof surface of a pitched roof with non-combustible tiles	≥ 1 m	≥ 1 m	≥ 1 m	$\geq 0,4$ m
<i>c2</i>	Height above pitched roof	$\geq 0,4$ m	$\geq 0,4$ m	$\geq 0,4$ m	$\geq 0,4$ m
where <i>L</i>	Distance from the ridge of the roof	if $L < 8$ m	if $L < 8$ m	if $L < 8$ m	if $L < 8$ m
<i>d</i>	Height above openings	$d \geq 1,0$ m	$d \geq 1,0$ m	$d \geq 1,0$ m	$d \geq 1,0$ m
<i>e</i>	Height above obstacles or the highest point of a negative pitch roof	if $f < 1,5xg$	if $f < 1,5xg$	if $f < 1,5xg$	if $f < 1,5xg$
where <i>f</i>	Distance of the chimney to obstacles	then	then	then	then
and <i>g</i>	Height of obstacles	$e \geq 1,0$ m	$e \geq 1,0$ m	$e \geq 1,0$ m	$e \geq 0,4$ m
<i>h</i>	Height above adjacent or adjoining buildings	if $i < 2,3$ m	if $i < 2,3$ m	if $i < 2,3$ m	if $i < 2,3$ m
where <i>i</i>	Horizontal distance of the chimney to adjacent or adjoining buildings	then $h \geq 0,6$ m	then $h \geq 0,6$ m	then $h \geq 0,6$ m	then $h \geq 0,4$ m
<i>A</i>	Distance to structures, windows and openings on a pitched roof	If below ridge or $a < 2,3$ m then $B \geq 1$ m	If $A < 1,5$ m	If $A < 1,5$ m	If $A < 1,5$ m
<i>B</i>	Height above structures with windows or openings on a pitched roof		then $B \geq 0,6$ m	then $B \geq 0,6$ m	then $B \geq 0,6$ m
<i>C</i>	Distance above or at the side of openings or windows on a pitched roof	$C \geq 1,0$ m	$C \geq 1,0$ m	$C \geq 0,6$ m	$C \geq 0,6$ m
<i>D</i>	Distance below openings or windows on a pitched roof	$D \geq 2$ m	$D \geq 2$ m	$D \geq 2$ m	$D \geq 2$ m



Адекватното евакуиране на продуктите на горенето се потвърждава от изчислението на EN 13384-1 и EN 13384-2, който взема предвид местоположението на изхода на комина и ефектите от това, че изходите са в зоната на налягане.

Счита се, че изходът на комина е в зона на неблагоприятно налягане, ако позицията на изхода на комина е по-малко от 0,4 m над билото и разстоянието на хоризонтална линия от изхода на комина до пресечната точка с покрива е по-малко от 2,3 m, а изходът на комина е разположен:

- на покрив с наклон над 40°, или
- на покрив с наклон над 25°, ако отворът за въздух за горене и горната част на комина са от различни страни на билото и хоризонталното разстояние от върха до билото е повече от 1,0 m

ЗАБЕЛЕЖКА 1. Коминът също може да се счита за неблагоприятно засегнат от близостта на съседни препятствия, напр. сгради, дървета, планини. Изход на комин в рамките на 15 m от съседни конструкции, които се простира над хоризонтален ъгъл от 30° и тяхната горна граница се издига повече от 10° над хоризонта, както се вижда от изхода на терминала, може да бъде засегната от турбулентност на вятъра. Това може да бъде преодоляно с аеродинамичен терминал.

Други измерения, напр. забранената зона, са свързани с екологични проблеми, а не с функционирането на капацитет на комина.

ЗАБЕЛЕЖКА 2 За други приложения, напр. включващи промишлена отоплителна инсталация или технологична вентилация, определянето на позицията на изхода на комина може да изисква други критерии, като изчисления за разпръскване на продуктите от горенето, свързани с близката околност.

4.3.19 Външни части

4.3.19.1 Общи

Максимално разрешената височина на външните части на комините се подчинява на следните ограничителни условия, както е посочено в EN 13084-1:

- хоризонтално разстояние между сградата и външната стена на комина да не надвишава 1 m;
- разстоянието между опорите да не надвишава 4 m;
- разстоянието над последното конструктивно закрепване да не надвишава 3 m.

4.3.19.2 Системни комини

Максималната височина на външните части на комините на системата трябва да бъде в съответствие с съответните продуктови стандарти EN 1856-1, EN 1858, EN 13063-1, EN 13063-2, EN 13063-3 и EN 14471. Разстоянието между опорите и неподдържаната височина, декларирани от производителя, не трябва да се превишават. Комините в съответствие с EN 1858 трябва да имат максимална неподдържана височина от 4,5 пъти най-малкия размер на напречното сечение, но не по-висока от 3 m.

4.3.19.3 Комини, изградени по поръчка

Ако не е доказано друго, напр. към съответната част от серия EN 13084, максималната височина на външните секции на комини, изградени по поръчка, трябва да бъде в съответствие с националните разпоредби или национално приетите правила или за:

- метални комини, не повече от 1,5 m над последната опора, ако дебелината на носещата стена е с минимална дебелина равна на 1/200 от диаметъра и разстоянието между страничните опори под външните секции не надвишава 2 m ;
- комини със зидана външна стена, максимална неподдържана височина от 4,5 пъти най-малкия кръст размер на сечението, но не повече от 3 m и не трябва да надвишава 2,5 m или да се поддържа в съответствие с продуктови стандарти за външни стени EN 13069 (глина) или EN 12446 (бетон).

Разстоянието над последното закрепване към сградата може да бъде удължено чрез подпори, използване на странични опори или въжета или използване на мачти;

ЗАБЕЛЕЖКА Всички подпори, подпори, конструкции на тел и мачти трябва да бъдат в съответствие с EN 1993-3-2;

Опорите за стени на комините, изградени по поръчка, трябва да бъдат подсиgurени с якост срещу странично натоварване, когато са фиксирани.

Стенните крепежни елементи трябва да се използват в съответствие с инструкциите на производителя и да са подходящи за материалите на конструкцията на стената, която сама по себе си трябва да може да предава натоварването на земята.



Официален представител за България
Official representative for Bulgaria

WWW.TERRATHERM-BG.COM

4.3.20 Устойчивост на атмосферни влияния

Когато коминът преминава през покрив или стена, трябва да се използва собствен компонент или материал за осигуряване на атмосферни влияния, при подходящия ъгъл на наклона на покрива и трябва да се използват само правилните компоненти.

Когато обшивките се изграждат на място, дизайнът и приложението трябва да са в съответствие с покрива и дизайн на комин.

Когато проникването на дъжд е проблем, атмосферната изолация на комина може да бъде чрез облицовка, мазилка или боядисване, според проекта и съвместимо с основата, като се вземе предвид изискванията при всяко замръзване-размразяване.

Изолацията на комините за предпазване от атмосферни влияния се извършва с материали, които имат температурна способност, подходяща за температурата на повърхността на външната стена на комина.

Когато коминът е предназначен за отвеждане на дим с опасност от пожар от сажди и където има риск от искри, материала на изолацията от атмосферни влияния трябва да бъде от негорим материал.

ЗАБЕЛЕЖКА Температурата на външната повърхност може да се вземе от информацията за продукта на производителя или да се изчисли с помощта на едно от уравненията в приложение N.

Когато изолационният материал има по-висока устойчивост на дифузия на водни пари от комина конструкция, може да е необходима задна вентилация между външната стена на комина и строителната изолацията от атмосферни влияния.

Когато системата или конструкцията изискват задна вентилация, изолацията от атмосферни влияния не трябва да причинява ограничение на вентилацията на задната част.

Ако части от комина трябва да бъдат боядисани, системата от боя трябва да е съвместима с основата.

4.3.21 Мълниезащита

Когато се изисква мълниезащита за сградата, коминът също трябва да има мълниезащита - отделно или чрез мълниезащитата за сградата. **Метален комин не трябва да се използва като мълния защита.**

4.3.22 Заземяване на комини

Трябва да се обърне внимание на защитата за заземяване на метални комини в съответствие с националните разпоредби или национално приети правила.

4.3.23 Регулатор на тягата

Ако е монтиран регулатор на тяга, той трябва да бъде в същото отделение като отоплителния уред или най-ниското помещение.

4.3.24 Предпазване от експлозия

Ако е необходимо, предпазителят от експлозия трябва да бъде в същото отделение като нагревателния уред. Предпазителят се разполага така, че да предотврати опасност при работа и трябва да се самовъзстановява.

4.3.25 Заглушител

Когато има предаване на шум между отоплителния уред и комина; препоръчва се подходяща система за заглушаване на шума (заглушител).

Когато е монтиран шумозаглушител, характеристиката на загубата на налягане и нейното влияние върху капацитета на системата трябва да бъдат включени в димоотвода.

4.3.26 Система за отводняване на кондензат

Трябва да се обърне внимание на изхвърлянето на кондензат.

Когато кондензатът трябва да се изхвърля в обществената канализационна система - моля направете справка с според националните разпоредби или приетите правила.

ЗАБЕЛЕЖКА Може да се наложи неутрализатор за контролиране на киселинността.

Когато се очаква кондензация от димните газове и не е предвидено източването на този кондензат през системата за отводняване на кондензат на отоплителния уред, трябва да се монтира отделна система за отводняване на кондензат от комина.

В системите с положително налягане дренажът на кондензат трябва да има съпротивление на налягане най-малко два пъти положителното налягане в комина. Тази устойчивост на налягане може да се получи например чрез инсталиране на капан. Всяка тръбна инсталация трябва да има минимален диаметър от 12 mm като връзка в дренажната система.

Когато замръзването е вероятно, трябва да се осигури защита срещу замръзване.



4.3.27 Шапка за дъжд

Когато дъждовната вода може да влезе в димоотвода и по друг начин не се изхвърля (виж 4.3.26), може да се предвиди шапка, освен ако се изисква от националните разпоредби. Шапката за дъжд може да е неразделна част от терминала. Когато образуването на лед представлява риск (например при кондензационни приложения), терминалите, тествани срещу образуване на лед, трябва да бъдат използвани (виж EN 14989-1).

Когато е монтирана шапка за дъжд, характеристиката на загубата на налягане и нейното влияние върху капацитета на системата трябва да бъде включени в оразмеряването на димоотвода (виж 4.3.5).

4.3.29 Клапа за димни газове - Flue damper

Когато се използват клапи за изолиране на отоплителния уред от комина, са разрешени само клапи, доставени като част от отоплителния уред или, когато е позволено от националните разпоредби или национално приети правила, монтирани в свързващата димоотводна тръба и функционално свързани с отоплителния уред. Когато клапите се използват за регулиране на тягата, те трябва да бъдат положително заключени, когато са настроени, и трябва да имат минимална настройка или отваряне съгласно инструкциите на производителя на отоплителния уред и когато това е позволено от националните разпоредби или национално приетите правила.

4.3.30 Изпускателни вентилатори

Вентилаторът трябва да бъде избран така, че да има подходяща температура, устойчивост на кондензат и корозията, обозначението на комина. Вентилаторът трябва да бъде оразмерен както за физическите му размери, така и за капацитета на изсмукване, за осигуряване на пълно изчистване на продуктите от горенето, включително влиянието на вятъра в съответствие с EN 13384-1 или EN 13384-2.

Изпускателните вентилатори могат да бъдат монтирани в или върху комин, за да подпомогнат евакуацията на продуктите от горенето, предоставени че:

- за уреди за отопление на газ и нафта вентилаторът е блокиран за неизправност на тягата с отоплителния уред съгласно инструкциите на производителя на отоплителните уреди;
- за механично изгаряне на твърдо гориво горивната система е блокирана и коминът има достатъчно капацитет (тяга) за евакуиране на остатъчните продукти от горенето към външната атмосфера в случай на повреда на вентилатора;
- за отоплителни уреди на твърдо гориво с естествена тяга, които имат бързо реагиране на горене, напр. гравитационно захранвани котли, коминът без работещ вентилатор има капацитет да евакуира 20 % от номиналната топлинна мощност на отоплителния уред.

Вентилаторите трябва да произвеждат положително статично налягане в комина само ако коминът и/или свързващата димоотводна тръба са предназначени за работа с положително налягане. За комини, предназначени за работа под отрицателно налягане, вентилаторите трябва да бъдат разположени така, че вентилаторът да не може да създава положително налягане в комина.

Вентилаторът и свързващите димоотводи трябва да бъдат разположени така, че да е възможна лесна поддръжка. Подробностите за вентилатора могат да бъдат взети от табелата на вентилатора или информацията на производителя. Вентилаторът трябва да има собствена структурна опора. При необходимост допълнителното конструктивно натоварване на комина трябва да бъдат включени в конструктивния проект.

ЗАБЕЛЕЖКА Когато коминът е определен като устойчив на сажди, вентилаторът може да бъде позициониран в байпасно устройство, вж. Фигура 4.

EN 15287-1:2007 (E)

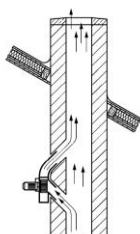


Figure 4 — By-pass arrangement



Annex A (informative)
Determination of the chimney designation for custom-built and relined chimneys
Приложение А (информативен)
Определяне на обозначението на комина за изграден по поръчка и облицовка комини

A.7 Клас на устойчивост на сажди

Коминът може да бъде обозначен като устойчив на сажди "G", ако:

- облицовката е обозначена като устойчива на сажди и
- изолация, която е декларирана от производителя на облицовката за подходяща за използване в приложения със сажди, или изолация, който е деклариран от производителя на изолацията като използваема при температура от най-малко 900 °C и
- външната стена отговаря на EN 12446, обозначена най-малко T400 и G или EN 13069, обозначена T600 (и премина през изпитване на термичен удар) или коминни продукти съгласно EN 1806 и 1858, обозначени най-малко T400 и G или външната стена е направена съгласно Таблица А.7 и
- всеки фугиращ материал е подходящ за приложения, устойчиви на сажди.

Другите комини се обозначават с "O".

ЗАБЕЛЕЖКА Отоплителни уреди, изгарящи сажди, произвеждащи горива, напр. твърдо гориво се нуждае от комин, обозначен с "G".

Таблица А.7 — Материали за външни стени на устойчиви на сажди комини, които не са тествани за разстояние до горим материал

Table A.7 — Materials for outer walls for sootfire resistance chimneys not tested for distance to combustible material

Classes	Standard	Minimum temperature class	Minimum wall thickness without test
Bricks	EN 771-1	T400	115 mm
Sand stone	EN 771-2	T400	115 mm
Clay outer wall elements	EN 13069	T 600	

A.8 Разстояние до горим материал

Разстоянието до горими материали трябва да бъде по-голямо от това в съответствие с националните разпоредби или национално приети правила или според следните критерии:

За комини, неустойчиви на сажди, разстоянието до горимия материал трябва да се вземе от А.3.

За устойчиви на сажди комини разстоянието до горимия материал трябва да бъде по-голямото от разстоянието:

- установени за нормална експлоатация съгласно А.3 и
- обозначени в съответствие със стандарта за продукта или ако външната стена е изработена от материалите на Таблица А.7 разстоянието между комина и горима стена зависи от материалите и дебелината им, но поне 40 мм и пространството е естествено вентилирано.



Където: **A.3 Температурен клас**

Коминът трябва да има температурен клас, равен или по-висок от максималната температура на димните газове при изход на отоплителния уред, както е посочено от производителя на отоплителния уред.

Температурният клас зависи от използваните материали и температурата на външната повърхност (вж Фигура А.1).

Температурният клас трябва да бъде един от следните:

а) температурен клас, определен от най-ниския от следните:

- температура, равна или по-ниска от най-ниската използвана температура на който и да е от материалите на конструкцията;

използваемата температура се взема от обозначението на компонент на комина или, при липса на тази информация, типичните стойности могат да бъдат взети от таблица А.1;

- температурен клас на бетонна или глинена конструкция, тестван в съответствие с EN 12446 или EN 13069 съответно.

Таблица А.1 — Примери за материали, използвани за изолация/външна стена на комина и техния максимум разрешен температурен клас

Table A.1 — Examples of materials used for insulation/outer wall of the chimney and their maximum allowed temperature class

Material	Maximum temperature class
Brick	T600
Concrete	T600
Stainless steel	T600
Aluminium	T200
Cast iron	T600
Fired clay	T600
Mineral wool	T400
Ceramic fibre	T600
Glass-fibre	T400
Mild steel	T600
Copper	T300

б) температурен клас, определен от най-ниския от следните:

- ограничаване на температурата на димните газове (t_{calc}), което ще осигури максимално допустимата температура на горимия материалът не се надвишава. Това може да се изчисли с помощта на уравнение (А.1) или уравнение (А.2) в зависимост от разстояние от горими материали и дали пролуката между комина и съседните запалими материали е вентилиран или не. Използвайте таблица А.2, за да определите температурния клас;

- когато трябва да се има предвид човешки контакт и не е монтиран предпазен предпазител, ограничаващата температура на димните газове (t_{calc}), което ще гарантира, че максималната температура на външната повърхност, позволена за човешки контакт, не е надвишена.

Това може да се изчисли с помощта на уравнение (А.2). Използвайте таблица А.2, за да определите температурния клас.

Таблица А.2 — Разрешен диапазон на t_{calc} за всеки температурен клас

Table A.2 — Permitted range of t_{calc} for each temperature class

Value of t_{calc}	Maximum temperature class
$t_{calc} \geq 100 \text{ }^\circ\text{C}$	T080
$t_{calc} \geq 120 \text{ }^\circ\text{C}$	T100
$t_{calc} \geq 150 \text{ }^\circ\text{C}$	T120
$t_{calc} \geq 170 \text{ }^\circ\text{C}$	T140
$t_{calc} \geq 190 \text{ }^\circ\text{C}$	T160
$t_{calc} \geq 250 \text{ }^\circ\text{C}$	T200
$t_{calc} \geq 300 \text{ }^\circ\text{C}$	T250
$t_{calc} \geq 350 \text{ }^\circ\text{C}$	T300
$t_{calc} \geq 500 \text{ }^\circ\text{C}$	T400
$t_{calc} \geq 550 \text{ }^\circ\text{C}$	T450
$t_{calc} \geq 700 \text{ }^\circ\text{C}$	T600



Таблица А.3 — Топлинно съпротивление $(1/\Lambda)_x$ in m^2 в m^2K/W за затворени въздушни междини, образуващи концентрична вертикала пръстеновидна в зависимост от ширината на въздушната междина x (виж фигура А.1) и температурата на вътрешната повърхност на въздушната междина t_x

Table A.3 — Thermal resistance $(1/\Lambda)_x$ in m^2K/W for closed air gaps forming a concentric vertical annulus dependent on the width of the air gap x (see Figure A.1) and temperature at the inner surface of the air gap t_x

Temperature at the inner surface of the air gap	Width of the air gap				
	10 mm	20 mm	30 mm	40 mm	50 mm
40 °C	0,123	0,147	0,153	0,152	0,150
100 °C	0,087	0,101	0,101	0,100	0,099
150 °C	0,065	0,075	0,075	0,074	0,074
200 °C	0,050	0,055	0,055	0,055	0,054

NOTE For closed air gaps greater than 50 mm and temperatures higher than 200 °C a value of 0 is recommended in the absence of confirmed alternative data.



ТЕРАТЕРМ ООД
1680 София
кв. Манастирски ливади-запад, Витоша
ул. Тодор Каблешков №61
тел: 02 / 85 69 174
(mobile phone): +359 878 20 55 33 □

ТЕРАТЕРМ ООД
гр.ПЛЕВЕН 5800
ул. Чаталджа № 59 – склад №4
Местност: Чаира
064 / 90 12 52
(mobile phone):+359 878 20 55 30

e-mail:sales@terratherm-bg.com

e-mail:info@terratherm-bg.com

e-mail: terratherm@abv.bg

www.terratherm-bg.com