

130 KR

Kit éclaté 2 voies K2 Power

- Membrane sandwich composite K2

Impact et détails

- Châssis Zamak

Rigide et amagnétique

- Suspension butyle

Excellente fiabilité

- Numéro de série gravé dans la masse

Certificat d'authenticité

- Niveau du tweeter ajustable sur 3 niveaux par pas de 3 dB

Souplesse d'installation

- Condensateur en polypropylène

Reproduction naturelle des aigus

- Self à air multibrins

Immunité aux parasites, dynamique maximale



- Tweeter dôme inversé TNK

Douceur et précision

- Moteur néodyme en anneau

Très grande linéarité et dynamisme

- Suspension rapportée en mousse

Réponse en fréquence étendue

Caractéristiques techniques :

Woofer : 130 mm

Bobine : 25 mm

Moteur : 85 mm

Tweeter TNK

Dôme inversé

Filtre séparé : 12/12 dB/oct (3.5 kHz)

Niveau de tweeter ajustable : (0, -3, -6 dB)

Puissance max. : 140 W

Puissance nom. : 70 W

Sensibilité (2,83 V/1 m) : 90 dB

Réponse en fréquence : 70 Hz – 20 kHz

Accessoires : grilles fournies

Ce qui fait la différence :

- Un aigu doux
- Dynamique et neutralité
- Précision de la scène sonore
- Ajustement du niveau sonore du tweeter



FOCAL
the Spirit of Sound

TNK

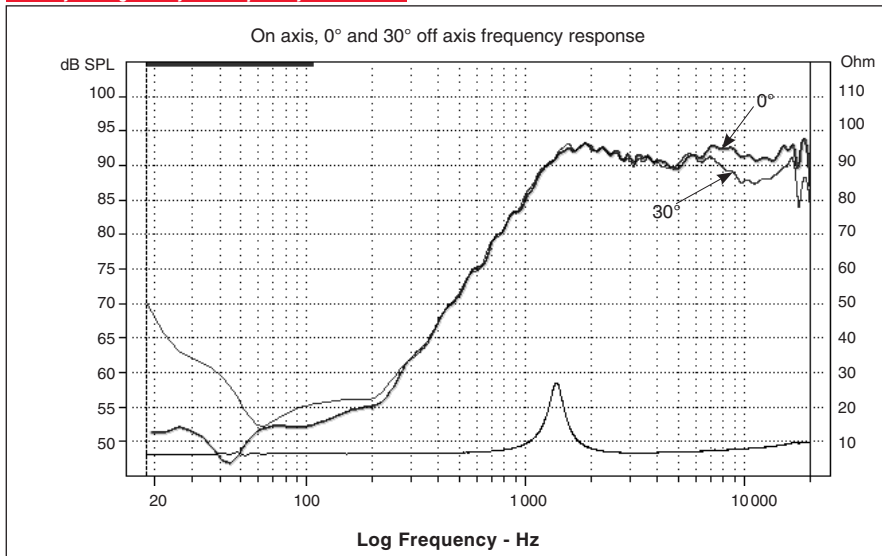
K2 Power tweeter



Specifications

Nominal power	15W	
Maximum power	100W	
Sensitivity (2.83V/m)	93dB	
Cone	Woven aramid fiber	
Surround	-	
Nom. impedance	8 ohms	
DC resistance	6 ohms	
VC diameter	20.5mm	4.5 in
VC height	2,5mm	1/10 in
Former	Aluminum	
Layers	2	
Wire	Aluminum	
Inductance	0.03 mH	
Xmax	-	
Magnet (dxh)	20 x 2mm	13/16x1/16 in
Magnet weight	-	
Flux density	1.6 T	
Gap height	2mm	1/16 in
Net weight	85g	0.18 lb

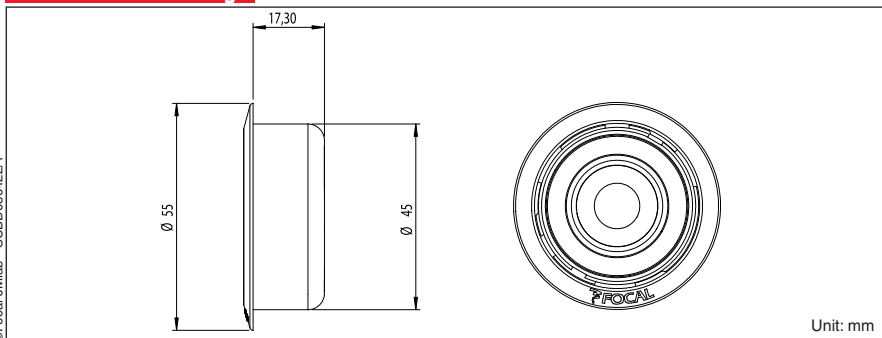
Frequency Response / Impedance



Parameters

Fs	1405 Hz
Vas	-
Qts	-
Qes	-
Qms	-
Re	6 ohms
Sd	-
Cas	-
Mas	-
Ras	-
Cms	-
Mms	-
Rms	-
Ces	-
Les	-
Res	25 ohms
BI	-
SPL	-

Mechanical Drawing



©Focal-JMLab - SCBD080422/1

Focal® is a trademark of Focal-JMLab® - BP 374 - 108, rue de l'Avenir - 42353 La Talaudière cedex France - Tél. (33) 04 77 43 57 00 - Fax (33) 04 77 37 65 87 - www.focal-fr.com - SCBD080422/1



5 KP (130 KR WOOFER KIT)

5''K2 Power® woofer

- High power handling
- Zamak basket
- Acoustically transparent dust cap



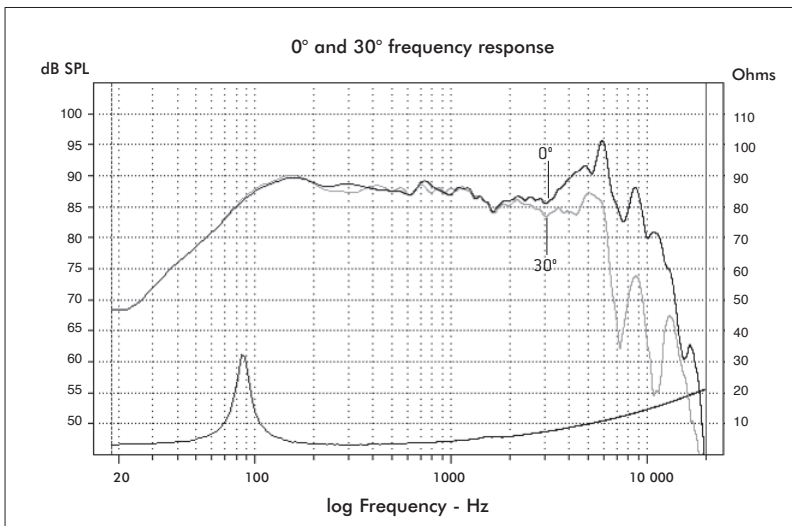
Specifications

Nominal power	70 W	
Maximum power	140 W	
Sensitivity	90 dB	
Cone	K2 Composite Sandwich®	
Surround	Butyl	
Nom. impedance	4 ohms	
DC resistance	3.2 ohms	
VC diameter	25 mm	0.98 in
VC height	10 mm	0.40 in
Former	Kapton®	
Layers	2	
Wire	Copper	
Inductance	0,45 mH	
Xmax	2.5 mm	0.10 in
Magnet (d x h)	85 x 15 mm	3.34 x 0.60 in
Magnet weight	361 g	0.80 lb
Flux density	0.9 T	
Gap height	5 mm	0.20 in
Net weight	0.75 kg	1.65 lb

Parameters

Fs	88.64 Hz
Vas	4.93 l
Qts	0.678
Qes	0.74
Qms	8.06
Re (in parallel)	3.2 ohms
Sd	86.59 cm ²
Cas	3.51E-08 m ⁵ /N
Mas	110.97 kg/m ⁴
Ras	6975.6 ohms.ac
Cms	4.68E-4 m/N
Mms	8.32 g
Rms	523 g/s
Ces	456.41 mF
Les	8.53 mH
Res	34.85 ohms
Bl	4.27 N/A
SPL	87.27 dB/W/m

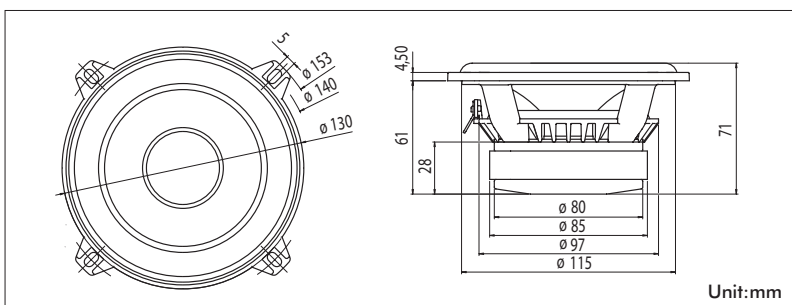
Frequency response / Impedance



Suggested application

Load	V (l)	FB (Hz)	F-3 (Hz)	Q1
Sealed	30	-	84	7

Mechanical Drawing



Focal® is a trademark of Focal-JMlab® - BP 374 - 108, rue de l'Avenir - 42353 La Talaudière cedex France - Tel. 33 00 4 77 43 57 00 - Fax 33 00 4 77 37 65 87 - www.focal-fr.com - SCAZ071127/1



FOCAL
THE SPIRIT OF SOUND