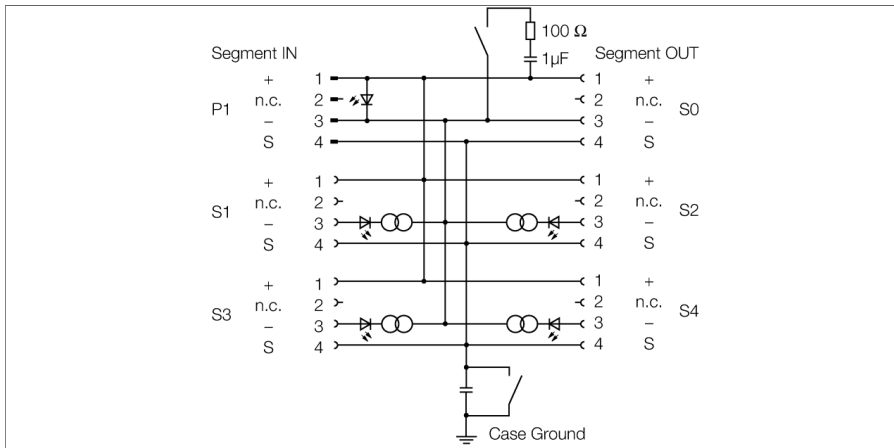


PROFIBUS-PA

rozdělovač IP67, 4násobný

JBBS-48SC-M413/3G



Čtyřkanálový rozdělovač JBBS-48SC-M413/3G je určen PROFIBUS-PA.

Rozdělovač je vybaven omezením zkratového proudu. Jako omezení max. proudu je možné, pomocí otočného přepínače, nastavit, společně pro všechny kanály, následující hodnoty: 30, 35, 45 nebo 60 mA.

Pouzdro je tlakový hliníkový odlitek, opatřený nátěrem, se stupněm krytí IP67.

Rozdělovače jsou vybaveny vypínacím zakončovacím odporem sběrnice. Vypínač je umístěn uvnitř pouzdra na desce.

Vyrovnávač tlaku zabraňuje kondenzaci uvnitř pouzdra.

Pomocí druhého přepínače, který se nachází také na základní desce, lze navzájem propojit stínění a pouzdro.

Upozornění: Je třeba dbát na dostatečné vyrovnání potenciálů v aplikaci. Pouzdro je vybaveno šroubem M5 x 1 pro připojení potenciálového vyrovnání.



- rozdělovač s nerezovým konektorem 7/8" pro montáž na stěnu
- s ochranou proti zkratu
- integrovaný zakončovací odpor (odpojitelný)
- stínění kabelu: kapacitní nebo přímo na kostru přístroje (výběr pomocí přepínače)
- izolovaná svorka pro připojení ochranné země
- pouzdro z lakovaného hliníkového odlitku
- prvek pro vyrovnání tlaku pro zamezení kondenzace vody
- připojení na potenciál pouzdra pomocí šroubů M5 x 1
- Entity a FISCO dle IEC TS 60079-11

Typ	JBBS-48SC-M413/3G
ID č.	6611412
Typ sběrnice	IEC 61158-2
Napájecí napětí	12...32VDC
Vlastní spotřeba	≤ 7 mA
Pokles napětí	≤ 0.3V
Ochrana proti zkratu	≤ 30, ≤ 35, ≤ 45, ≤ 60 mA
displeje / řídicí systémy	
Provozní připravenost	1 x zelená
Indikace zkratu	4 x červená
Ex-certifikát, prohlášení o shodě	TURCK Ex-13016H X
Označení na přístroji	Ⓔ II 3 G Ex nA II T4 Gc
Označení na přístroji	Ⓔ II 3 G Ex ic IIC T4 Gc
	FISCO / Entity přístroj
Elektrické připojení	panelový konektor 7/8"
Segment IN	1 x 7/8" - zástrčka
Segment OUT	1 x 7/8" - zásuvka
Stichleitung	4 x 7/8" - zásuvka
Zemnicí šroub	M5 x 1
Stupeň krytí	IP67
MTTF	117 let dle SN 29500 (Ed. 99) 40°C
Okolní teplota	-25... +70 °C
Materiál pouzdra	lakovaný hliníkový odlitek
Barva pouzdra	černá / žlutá
Rozměry	64 x 150 x 45 mm
Způsob montáže	montáž na stěnu

Rozměry

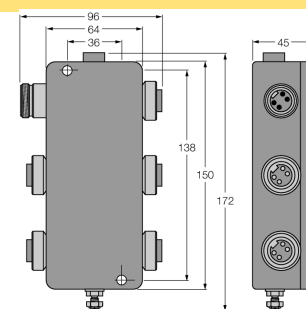


Schéma zapojení konektorů

