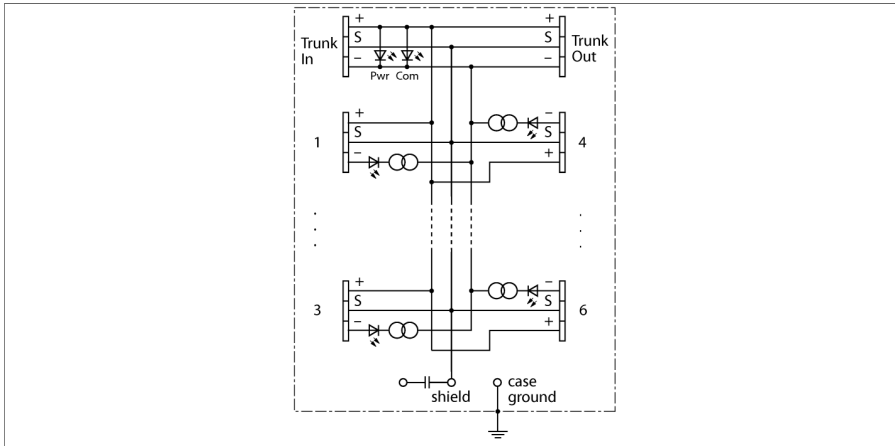


# Foundation fieldbus a PROFIBUS-PA Rozdělovač IP20 s ochranou proti zkratu, 6kanálový JRBS-40DC-6RV



Rozdělovač je určen pro sběrnice dle IEC 61158-2, tzn. jak pro FOUNDATION™ fieldbus, tak pro PROFIBUS-PA. Při použití vhodného napájecího přístroje, může být rozdělovač použit také v Ex aplikacích.

Rozdělovač je vybaven obvodem pro omezení proudu v každé větvi ( $\leq 51\text{mA}$ ). Na každou větev je možné připojit pouze jeden přístroj.

Pouzdro je eloxovaný hliníkový odlitek, se stupněm krytí IP20.

**Upozornění:** Je třeba dbát na dostatečné vyrovnání potenciálů v aplikaci. Pouzdro je vybaveno šroubem M5 x 1 pro připojení potenciálového vyrovnání.

Stínění je vybaveno 3pinovými šroubovacími svorkami; stínění je interně propojeno pomocí šroubu M5 se stínícím potenciálem. Pro kapacitní stínění je k dispozici další šroub M5. Žádný stínící šroub není spojen s pouzdem.

**Příslušenství:** Pro zvýšení stupně krytí jsou k dispozici různé typy hliníkových nebo nerezových pouzder se stupněm krytí IP6x a různými kabelovými průchodkami. Informace na vyžádání.



- rozdělovač pro montáž na lištu DIN
- s ochranou proti zkratu
- předmontovaný zakončovací odpor: JRBS-40TR
- stínění kabelu: kapacitní resp. přímé propojení pomocí dvou šroubů M5
- hliníkové pouzdro
- Entity a FISCO dle IEC TS 60079-11

## Rozměry

Typ	JRBS-40DC-6RV
ID č.	6611833
Typ sběrnice	IEC 61158-2
Napájecí napětí	9...32VDC min. 10.3 VDC dle FF-846
Vlastní spotřeba	≤ 10 mA
Pokles napětí	≤ 1V, (Trunk/Spurs)
Pokles napětí	≤ 0.005 V, (Trunk IN/OUT)
Průchozí proud trunk/trunk	≤ 2 A
Výstupní obvod	Pole
Výstupní proud	≤ 41 mA
Ochrana proti zkratu	≤ 51 mA
displeje / řídicí systémy	
Provozní připravenost	1× zelená
Indikace zkratu	6 x červená
Sběrnice-komunikace	1 x žlutá
Ex-certifikát, prohlášení o shodě	IECEX FMG 15.0020X
Ex-certifikát, prohlášení o shodě	FM 15 ATEX 0036 X
Ex-certifikát, prohlášení o shodě	FM 16 ATEX 0025 X
FM certifikát	FM 16 US 0073 X
Elektrické připojení	odnímatelná svorkovnice, ochrana proti přepólování, šroubovací svorky
Průřez kabelu	0.2...2.5 mm <sup>2</sup> (AWG: 24 ... 14)
Zemnicí šroub	M5 x 1
Stupeň krytí	IP20
MTTF	117 let dle SN 29500 (Ed. 99) 40°C
Okolní teplota	-50... +70 °C
Skladovací teplota	-60...+85 °C
Materiál pouzdra	hliník
Barva pouzdra	černá / žlutá
Rozměry	140.8 x 75.5 x 49 mm
Způsob montáže	montáž na lištu (EN 60715)

