

# Kurshefte for laboratoriekurset i MENA1000

Martin Lie  
Oddvar Dyrлие  
Harald Fjeld  
Camilla Vigen  
Jonas Sottmann  
Truls Norby

2013

1. Energi og Varme  
Energitransport og kalorimetri

2. Materialsyntese  
Superlederen  $\text{YBa}_2\text{Cu}_3\text{O}_7$   
Nanopartikler av gull

3. Funksjonelle egenskaper  
Elektriske og optiske

4. Energikonvertering  
Solcelle, elektrolyser, brenselcelle



# Materialer Energi Nanoteknologi

## **Velkommen til laboratoriekurset!**

*MENA1000 Materialer, energi og nanoteknologi* gir en innføring i materialvitenskap og materialer, med fokus på energiaspektet og energianvendelser. I laboratoriekurset skal vi illustrere noen deler av dette ved hjelp av praktiske oppgaver i fysikk, kjemi og materialvitenskap. Oppgavene vil for det meste understøtte øvrig pensum, men også introdusere noen nye ting. Dere får se og bruke mange forskjellige typer utstyr og derved litt trening i praktisk arbeid på laboratoriet.

## **GENERELT OM LABORATORIEØVELSENE**

Laboratorieøvelsene i MENA1000 er obligatoriske; dette gjelder fremmøte, gjennomføring og godkjent journal. Godkjente laboratorieøvelser er nødvendig for å få gå opp til eksamen i MENA1000.

Eneste gyldige grunn til fravær er normalt sykdom med godkjent legeattest.

Ved gyldig fravær kan det pålegges en kompenserende øvelse, for eksempel gjennomføring av samme øvelse ved en senere anledning eller en teoretisk oppgave.

Før første lab-øvelse skal studentene ha lest sikkerhetsreglene som følger under. Bruk verneutstyr som fremlegges på laboratoriet. For laboppgave 2 anbefales det at studentene har egen laboratoriefrakk – den beskytter klær og kropp.

Før hver lab-øvelse skal studentene ha lest øvelsesbeskrivelsen og notert spørsmål til denne. Det er viktig å møte i rett tid og å ha forberedt seg for å kunne gjennomføre øvelsen i tide. Den praktiske gjennomføringen tar normalt 4 timer og må være avsluttet innen de 5 timer vi har til rådighet. Øvelsene gjennomføres i grupper på 2-3 som inndeles av ansvarlig for laboratoriekurset.

Journalene skal innleveres elektronisk gjennom fronter innen én uke etter øvelsen og godkjennes individuelt. Normalt vil journalen kunne skrives på 5-10 sider. Mange av spørsmålene som skal besvares i journalen er helt eller delvis besvart i dette heftet, men bruk også læreboka aktivt. I selve oppgaveteksten får du også mange hint om hva du bør følge særlig godt med på.

## SIKKERHETSREGLER I LABORATORIET

Beskjeder fra personalet skal etterkommes, og ved skader skal det straks gis beskjed til en av staben, men vent ikke med igangsetting av førstehjelp. Telefonnummer til sykehus er oppslått i laboratoriet.

Alle skal bruke laboratoriefrakk og øyevern tilpasset arbeidets art.

Alle skal vite hvor nærmeste brannslukker, nød-dusj, øyeskyller og førstehjelpsutstyr befinner seg og hvordan dette benyttes.

**Respekter alle varselmerker.** Vis forsiktighet ved bruk av elektrisk apparatur.

Påse at gassbrennere fungerer riktig dersom de skal brukes. De må ikke brenne unødige, og de skal være avstengt når laboratoriet forlates.

Spising og drikking er ikke tillatt i laboratoriet.

Private laboratorieforsøk er ikke tillatt. Opphold i laboratoriet utenom kurstiden er forbudt.

Gjør deg kjent med avfallsprosedyrene. Ikke hell i vasken kjemikalier som skader miljøet eller forårsaker lukt i bygningen.

Ved brannalarm skal gassbluss slukkes og bygningen straks evakueres.

**Unngå hastverk.** Velg et naturlig arbeidstempo. Løp aldri i laboratoriet eller i gangen foran. Følg gjeldende ordensregler og hold arbeidsplassen ryddig.

**Uvedkommende har ikke adgang til laboratoriet.**

Brudd på sikkerhetsreglene kan føre til fare for din egen og andres helse.

**Alvorlige brudd er utvisningsgrunn.**

## ENKEL FØRSTEHJELP

**Kjemikaliesprut i øyet:** Vask med kaldt vann fra nærmeste spring eller øyeskylleflaske. Fortsett skylling til lege overtar. Se oppslag "Legehjelp ved ulykker".  
Brukere av kontaktlinser: Skyll først. Ta vekk kontaktlinsene. Fortsett skylling.

**Brannskader:** Skyll skadestedet med kaldt vann fra nærmeste spring. Hold det så neddyppet i vann (15 - 20°C). Fortsett behandlingen også under transport til lege og under eventuell venting på sykehus.

**Kjemikaliesøl på huden:** Skyll med mye kaldt vann, fjern tilsølte klær og skyll huden, vask med såpe og vann.

**Kuttskader:** Skyll med kaldt vann fra springen. Stans blødning, legg nødforbinding, bruk "enkelmannspakke" eller "blodstopper" som finnes i førstehjelpsskapet. Søk evt. lege for sying.

**Gassforgiftninger:** Frisk luft og fullstendig ro, tilkall lege/ambulansse.

**Gift i fordøyelseskanal:** Drikk mye kaldt vann. Giftinformasjonssentralen, tlf. 22 59 13 00 kan gi ytterligere opplysninger vedrørende aktuelle stoffer. Ta kontakt med Ullevål sykehus, Medisinsk avd., akuttmottaket, tlf **22 11 80 80**.

**Elektrisk støt:** Fjern skadede fra spenningskilden. Ved hjertestans: Sett straks i gang med kunstig åndedrett og hjertemassasje.

**Besvimelse:** Stabilt sideleie, sjekk puls og åndedrett.

## **RAPPORTSKRIVING**

En viktig del av laboratoriekurset er å lære å skrive gode rapporter. En god rapport skal inneholde informasjon om det eksperimentelle arbeidet, slik at forsøket kan reproduseres, og den teorien som er nødvendig for å forstå bakgrunnen og resultatene av forsøket. Det er derfor viktig at rapporten er skrevet på en oversiktlig måte. I dette labkurset bruker vi et oppsett som beskrevet under. Selve labøvelsene er også delt inn på samme måte (med unntak av øvelse 4).

Rapporten settes opp slik:

### **OVERSKRIFT PÅ OPPGAVEN**

Utført: .....dato og sted.....

Innlevert:.....dato.....

Skrevet av: .....

Veileder: .....

### **1. INNLEDNING**

Her kan du skrive litt bredt om emnet i laboppgaven, som for eksempel grunnleggende prinsipper, anvendelsesområder og eventuelle utfordringer. Du kan også kort forklare hensikten med forsøket.

### **2. TEORI**

Her skal teorien bak forsøket presenteres. Likninger som benyttes presenteres og viktige prinsipper forklares. Bruk gjerne figurer. Teori og likninger kan du finne enten i labheftet, læreboka eller begge deler, men du kan gjerne hente teori fra flere bøker om du ønsker det. Ren avskrift aksepteres imidlertid ikke; rapporten skal skrives med egne ord.

### **3. EKSPERIMENTELT**

Her skal du kort forklare hva som ble gjort under forsøket. Unngå unødvendige detaljer, ta kun med handlinger som har betydning for resultatene. Ha med skisser av det eksperimentelle oppsettet her.

### **4. RESULTATER**

Her skal kun resultater presenteres i nummererte tabeller, grafer og figurer. Husk at figurtekst settes under figuren mens tabelltekst settes over tabellen.

## 5. DISKUSJON

Her skal resultatene forklares ved hjelp av teorien fra teoridelen. Henvis til tabeller og grafer fra resultatdelen. Gikk ikke forsøket som det skulle? Forsøk å forklare hvorfor. Ha også med feilkilder. I noen forsøk kan det være hensiktsmessig å slå sammen resultater og diskusjon, gjør denne vurderingen ut i fra hva som gjør rapporten din mest oversiktlig. I hver enkelt øvelse er det noen spørsmål under diskusjonsdelen. Disse må besvares i rapporten.

## 6. KONKLUSJON

Konklusjonen kan gjerne være kort. For eksempel et kort sammendrag om det viktigste fra resultater og diskusjon.

*Generelt for rapporten:*

- Forsøk å skrive objektivt; unngå ord som ”jeg, man” osv.
- Bruk like mange gjeldende siffer i svaret som i det minst nøyaktige måltallet som inngår i beregningene. I disse laboppgavene er det stort sett nok å ha med tre gjeldende siffer på kladd og i mellomregninger, og runde av til to gjeldende siffer i svaret. Husk: Ledende nuller teller ikke som gjeldende siffer. For eksempel har 0,0034 to gjeldende siffer mens 700,0 har fire gjeldende siffer.
- Symboler for fysiske størrelser (f.eks. *E*, *m*, *c*) skrives i *kursiv*, mens tall og enheter skrives med vanlig skrift.
- Oppstilling av alle målte og/eller oppgitte størrelser som inngår i beregningene skal med i rapporten (i resultatdelen).
- Alle grafiske fremstillinger skal inneholde:
  - Overskrift
  - Tekst, symbol, enhet og 4-6 tallverdier på begge aksene
  - Tydelig merkede målepunkter uten linjer mellom punktene
  - Regresjonslinje med likning (med passe antall gjeldende siffer)

*Regresjon:*

Et viktig statistisk verktøy som brukes mye i eksperimentell vitenskap er regresjon. I flere av laboratorieoppgavene skal dere foreta regresjonsanalyser for å beregne fysiske parametere. Dersom den matematiske sammenhengen mellom to parametere er kjent, for eksempel at spenning er produktet av motstand og strøm ( $U = RI$ ), kan den elektriske motstanden i et materiale finnes ved å måle spenning når vi varierer strøm og fremstille målingene grafisk. Tenk deg en funksjon på formen  $y = ax + b$ . Verdien av  $y$  som funksjon av  $x$  gir en rett linje med stigningstall  $a$ , og skjæringspunkt med  $y$ -aksen  $b$ . Hvis du måler spenning som funksjon av strøm vil spenningen du måler tilsvare  $y$ , mens strømmen du varierer tilsvare  $x$ . I et plott av spenningen som funksjon av strøm (spenning på  $y$ -aksen, strøm på  $x$ -aksen), kan du da tilpasse en rett linje. Denne linjen har stigningstall  $a$ , og ut i fra sammenhengen mellom spenning og strøm ( $U = RI$ ) ser vi at stigningstallet  $a$  tilsvare motstanden  $R$ , mens skjæringspunktet med  $y$ -aksen,  $b$ , er null. Du kunne selvfølgelig også ha plottet strømmen på  $y$ -aksen og spenningen på  $x$ -aksen, men da måtte du også ha justert sammenhengen mellom strøm og spenning tilsvarende ( $I = U/R$ ). I dette tilfellet ville  $y$  tilsvart  $I$ ,  $x$  tilsvart  $U$  og stigningstallet  $a$

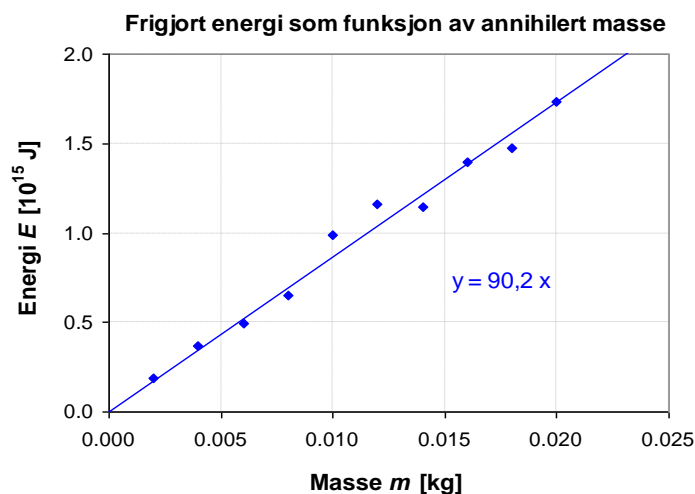
tilsvart  $1/R$  i den rette linjen  $y = ax + b$  (skjæringspunktet med  $y$ -aksen,  $b$ , ville fortsatt vært null).

Når måledata tilpasses parametere som er i første potens kalles regresjonsanalysen lineær (som i eksempelet over). Men *stigningstallet* kan likevel være en parameter opphøyd i en potens, et produkt av flere parametere osv. Dette er vist i neste eksempel der stigningstallet,  $a$ , er lik lysfarten i annen potens,  $c^2$ .

I mange av oppgavene skal du plote måledata og lime dette inn i journalen. Til dette kan du bruke programmer som for eksempel Excel og Origin. For å gjøre plottet så informativt og fullstendig som mulig bør det være med både tekst, symbol og enhet på hver akse, f.eks. ”Spenning  $U$  [mV]” eller ”Temperatur  $T$  / °C”. Når det senere skal trekkes en regresjonskurve mellom målepunktene, skal det ikke tegnes linjer mellom målepunktene ved plottingen. Sørg for å bruke et ”XY (Scatter)”-plott slik at punktene får riktige koordinater langs begge akser. Ellers vil stigningstallet til regresjonslinjen bli feil.

Under følger et eksempel på bruk av regresjonsanalyse (NB: Dette et tenkt eksempel. Ikke forsøk dette hjemme! :-) )

Einsteins formel  $E = mc^2$  skulle benyttes for å beregne lyshastigheten  $c$  ved å la en total masse  $m$  med materie + antimaterie få tilintetgjøre hverandre (annihilere), og måle energimengden  $E$  som ble frigjort.



Likningen  $E = mc^2$  viser at et plott av energien som funksjon av massen vil være en rett linje gjennom origo ( $y = ax$ ) med stigningstall  $a = c^2$ . Lineærregresjon i Excel ble benyttet til å finne stigningstallet  $a = 90,2 \cdot 10^{15}$  J/kg. Siden joule gitt med grunnenheter er  $J = \text{kg m}^2/\text{s}^2$ , får vi

$$\text{Lyshastigheten, } c = \sqrt{a} = \sqrt{\frac{90,2 \cdot 10^{15} \text{ m}^2}{\text{s}^2}} = 3,0 \cdot 10^8 \text{ m/s.}$$

# ØVELSE 1: ENERGITRANSPORT OG KALORIMETRI

Fremmøtested: Fysikklab i 2. etg. vest i Fysikkbygningen, V225 (ved siden av Lille Fysiske auditorium, der forelesningene går).

I denne øvelsen skal vi illustrere begrepet energi så vel som transport og konvertering av energi. Du vil møte stoff som er kjent fra pensum om varme, stråling, og termodynamikk, men også noen helt nye prinsipper. Du vil få trening hovedsakelig i fysiske målemetoder og rapportering fra disse.

## Øvelse 1a: Termoelektrisitet og energitransport

### Introduksjon

I denne deløvelsen skal vi se nærmere på konvertering av energi fra en form til en annen. Prinsippet vi skal fokusere på er termoelektrisitet; direkte konvertering av varme til elektrisk energi og omvendt. Termoelektrisitet er en fellesbetegnelse for Seebeck-effekten og Peltier-effekten. Seebeck-effekten innebærer at det oppstår en spenningsforskjell som et resultat av temperaturforskjeller i eller mellom elektriske ledere eller halvledere, mens Peltier-effekten innebærer at elektriske strømmer fører til oppvarming eller avkjøling, avhengig av strømmens retning.

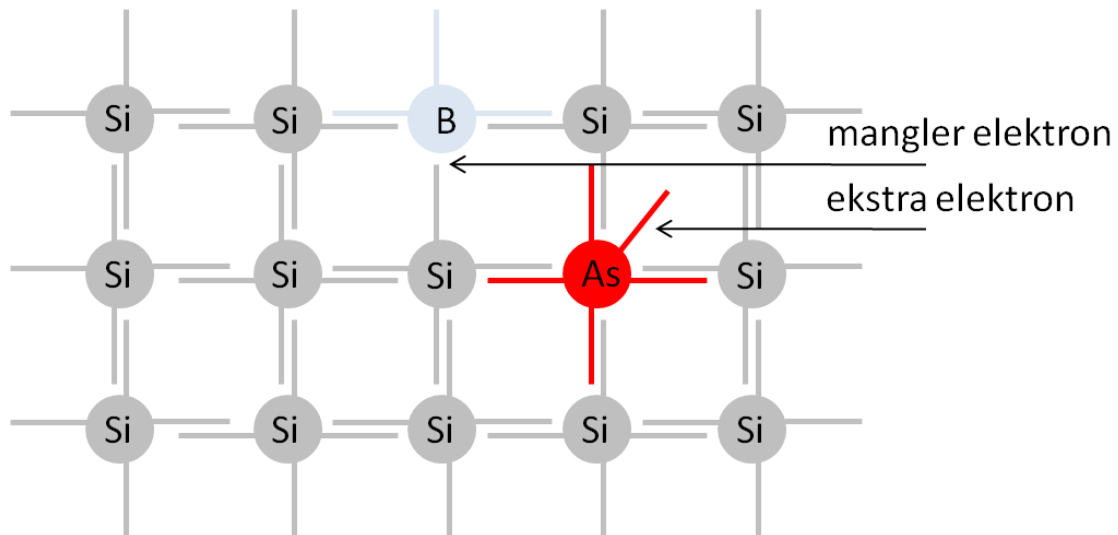
Kan du komme på eksempler på anvendelser av termoelektrisitet?

### Teori

#### *n- og p-ledere*

Materialer som utviser termoelektrisitet i stor grad er ofte halvledere. Halvledere har et energigap mellom valensbåndet og ledningsbåndet (båndgap), men båndgapet i halvledere er mindre enn hos isolatorer. Et eksempel på en halvleder er silisium. Halvleder-materialer utsettes ofte for doping for å bringe fram ønskede egenskaper. Doping innebærer å erstatte en liten konsentrasjon av atomene i materialet med andre atomer, og gjerne med atomer som har ulikt antall valenselektroner som vertsatomene de erstatter. I silisium kan vi for eksempel erstatte silisium-atomer (som har 4 valenselektroner) med for eksempel arsen (As, 5 valenselektroner) eller bor (B, 3 valenselektroner). Vi kan tenke oss at silisium har 4 "armer", der hver arm representerer et elektron. Arsen vil da ha 5 armer mens bor har 3. I rent silisium deler silisium-atomene elektronene sine med 4 andre silisium-atomer. Dersom vi doper silisium med arsen får vi en ekstra arm som ikke har noen å binde seg med. Slik har vi introdusert ekstra elektroner i materialet. Tilsvarende vil bor mangle en arm, og vi har dermed introdusert elektronhull i materialet.





Figur 1: n- og p-doping av en halvleder (Si).

Halvledere som er dopet med høyerevalente atomer (og dermed har et overskudd av elektroner) kalles n-ledere. Halvledere som er dopet med laverevalente atomer (og har et underskudd av elektroner) kalles p-ledere.

### Seebeck-effekten

Et termoelektrisk materiale må ha mobile ladningsbærere, disse kan være enten elektroner (for n-ledere) eller elektronhull (for p-ledere). Dersom den ene siden er varmere enn den andre kreves det færre ladningsbærere for å opprettholde et visst kjemisk potensial på den varme siden enn på den kalde siden. Det kjemiske potensialet er likt over hele systemet, og dette resulterer i at det er flere ladningsbærere på den kalde siden enn på den varme (som også innebærer at det er høyere grad av uorden på den varme siden enn på den kalde). Dersom ladningsbærerne er elektroner vil den kalde siden være effektivt negativt ladet pga. et elektronoverskudd (i forhold til en prøve med uniform temperatur) mens den varme siden har en effektiv positiv ladning pga. et elektronunderskudd. Dersom ladningsbærerne er elektronhull vil den kalde siden være effektivt positivt ladet og den varme siden effektivt negativt ladet fordi elektronhull har positiv ladning. Vi får dermed en spenningsforskjell mellom den varme og den kalde siden. Hvor stor spenning vi får per grad temperaturgradient kalles termoelektrisk kraft, eller Seebeck-koeffisienten for materialet. Seebeck-koeffisienten er gitt ved den deriverte av det termoelektriske spenningsfallet med hensyn på temperaturen.

Den termoelektriske kraften kan ikke måles direkte, materialet må kobles sammen med et annet materiale for å gjennomføre målingen. Vi kan altså bare måle spenningen for et par av materialer – et termoelement. Vi betrakter en krets sammensatt av to forskjellige metaller eller halvledere  $a$  og  $b$  ("termoelement"). Når kontaktstedenes temperatur er forskjellig vil det gå en elektrisk strøm i kretsen (Seebeck-effekten) fordi materialene setter opp forskjellige spenninger i gradienten. Hvis kretsen åpnes oppstår det en termoelektrisk spenning  $E_{ab}$  mellom terminalene. Positiv retning for  $E_{ab}$  er fra materialet  $a$  til materialet  $b$  i det kalde kontaktstedet. Seebeck-koeffisienten for kontakten mellom materialene  $a$  og  $b$  er definert som:

$$S_{ab} = \frac{dE_{ab}}{dT} \quad (1)$$

Der  $T$  er temperaturen i det varme kontaktstedet.

### *Termoelektriske materialer*

Selv om Seebeck-koeffisienten sier hvor mye termoelektrisk spenning et materiale kan sette opp per grad temperaturforskjell er det ikke bare Seebeck-koeffisienten som avgjør hvor bra et termoelektrisk materiale er. To andre faktorer som spiller en viktig rolle er *varmeledningsevnen*,  $\lambda$ , og den *elektriske ledningsevnen*,  $\sigma$ . Varmeledningsevnen bør være lav for å bevare temperaturgradienten i materialet, ettersom den termoelektriske spenningen er avhengig av en temperaturgradient. Den elektriske ledningsevnen bør derimot være høy ettersom det er elektrisk strøm vi ønsker å trekke ut som et resultat av temperaturgradienten. Disse faktorene inngår i et ytelsesnummer for termoelektrisitet,  $Z$ :

$$Z = \frac{\sigma S^2}{\lambda} \quad (2)$$

Fra likning 2 følger det at  $Z$  øker med høyere elektrisk ledningsevne ( $\sigma$ ) og Seebeck-koeffisient ( $S$ ), mens  $Z$  minsker med høyere varmeledningsevne ( $\lambda$ ). Vi ser dermed at gode termoelektriske materialer vil ha høye  $Z$ -verdier.

### *Peltiereffekten*

Som nevnt tidligere innebærer Peltiereffekten at elektriske strømmer fører til oppvarming eller avkjøling, avhengig av strømmens retning. Vi tar utgangspunkt i en tenkt krets sammensatt av to forskjellige metaller eller halvledere. Til å begynne med har kontaktstedene samme temperatur. Så kobles en strømkilde til kretsen, og kontaktenes temperatur vil nå forandre seg. En del av temperaturforandringen ved påsatt strøm skyldes oppvarming pga. resistans (kalles også Joule-effekten), resten skyldes Peltier-effekten. Mens Joule-effekten kun gir oppvarming kan Peltier-effekten reverseres og dermed forårsake både oppvarming eller nedkjøling.

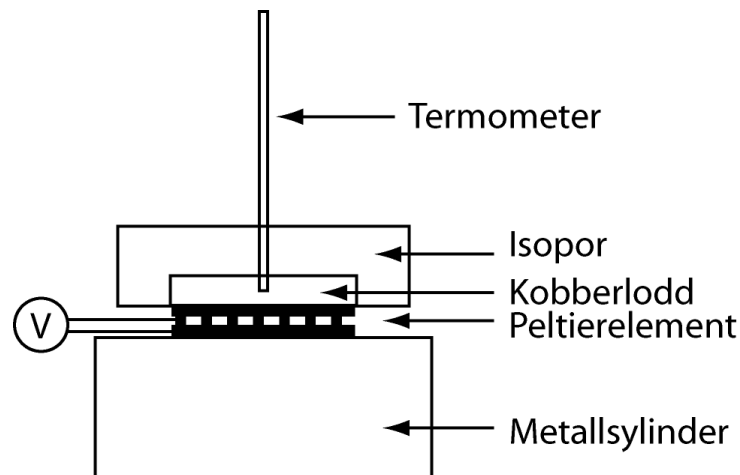
Peltiereffekten skyldes at ladningsbærerne som går gjennom kontaktflaten, passerer et potentialsprang og derfor mottar eller avgir energi. Avgitt energi finnes igjen som varme og mottatt energi vil medføre nedkjøling av omgivelsene. Varmemengden er lik produktet av strømmen som går fra materiale A til B og en størrelse  $\pi_{AB}$ , som kalles Peltier-koeffisienten. Denne er avhengig av de to materialene og av temperaturen i kontaktstedet. Når strømmen skifter retning, skifter Peltier-koeffisienten fortegn  $\pi_{AB} = -\pi_{BA}$ , og oppvarming fås der det før var avkjøling og omvendt.

Som nevnt gir også strøm oppvarming pga. resistans (Joule-effekten). Denne oppvarmingen øker proporsjonalt med kvadratet av strømmen. Oppvarming som skyldes peltiereffekten øker derimot proporsjonalt med strømmen. Ved store strømmer vil dermed Joule-oppvarmingen være så mye større enn temperaturendringer som følge av Peltiereffekten at Joule-oppvarmingen vil dominere fullstendig. Av dette følger det at peltiereffekten er mer merkbar ved små strømmer.

*Måling av varmeledningsevne,  $\lambda$ , gjennom et Peltierelement*

Et Peltierelement er en *termogenerator*. I en termogenerator er termoelektriske materialer av p- og n-type koblet alternerende i serie. Ved å sette varme på den ene siden oppstår en spenningsforskjell gjennom materialet som forklart tidligere. Siden p- og n-ledere setter opp motsatt rettede spenningsfall i den samme temperaturgradienten oppstår det spenningsfall i overgangen mellom hver p- og n-leder. Ettersom vi har flere av disse overgangene koblet i serie får vi en forsterking av spenningen (på samme måte som du får et større spenningsfall ved å seriekoble batterier i forhold til spenningsfallet over et enkelt batteri); vi har nå en termogenerator.

I denne labøvelsen kommer vi til å bruke et oppsett som vist i figur 2. Oppsettet består av et Peltierelement liggende oppå en stor metallsylinder med et kobberlodd over seg. Den store metallsylinderen antas å ha konstant temperatur, mens kobberloddet skal varmes og dermed gi opphav til en temperaturgradient over Peltierelementet. Kobberloddet skal også dekkes til med isopor for å bevare temperaturgradienten lenger, og gjennom isoporen har vi en temperaturføler. Peltierelementet er koblet til et multimeter, og vi kan dermed måle spenningsfallet over Peltierelementet. Med oppsettet i denne øvelsen kan vi ikke måle varmeledningsevne direkte, men ved hjelp av likningssett som relaterer spenning til tid og varmeledningsevne kan vi regne ut varmeledningsevnen,  $\lambda$ , med utgangspunkt i spenningsmålinger.



Figur 2: Termoelement og varmereservoar for bestemmelse av Seebeck-koeffisienten i Peltier-elementet.

I figur 2 betegnes kobberloddets temperatur med  $T_1(t)$ , der  $t$  er tiden.  $T_2$  er den store metallsylinderens temperatur og kan betraktes som konstant.

Den termoelektriske spenningen  $U(t)$  er gitt ved:

$$U(t) = S[T_1(t) - T_2] \quad (3)$$

Der  $S$  er Seebeck-koeffisienten til Peltierelementet.

Kobberloddet har varmekapasiteten  $C$ . Når kobberloddet avkjøles vil det avgis effekten

$$P = -C \frac{dT_1}{dt} \quad (4)$$

I følge Fouriers lov har vi at

$$P = \lambda A \frac{T_1(t) - T_2}{d} \quad (5)$$

der  $A$  er Peltierelementets areal,  $d$  er tykkelsen og  $\lambda$  er varmeledningsevnen til elementet.

De tre ovenstående likninger innebærer at

$$\frac{dU}{dt} = -\frac{\lambda A}{Cd} U(t) \Leftrightarrow \frac{dU}{U(t)} = -\frac{\lambda A}{Cd} dt \quad (6)$$

Ved integrasjon fra  $t_0$  til  $t$  får vi

$$\ln \frac{U(t)}{U(t_0)} = -\frac{\lambda A}{Cd} (t - t_0) \quad (7)$$

som ved å sette  $U(t_0) = U_0$  kan omskrives til en generell likning ved tiden,  $t$ :

$$\ln \frac{U(t)}{U_0} = -\frac{\lambda A}{Cd} t + konst \quad (8)$$

Likning 8 viser at det er en lineær sammenheng mellom  $\ln(U/U_0)$  og  $t$ , med andre ord; en grafisk framstilling av  $\ln(U/U_0)$  som funksjon av tiden,  $t$ , vil gi en rett linje der stigningstallet er  $-((\lambda A)/(Cd))$  (se s. 6 for nærmere forklaring av lineær regresjon). Ved hjelp av dette stigningstallet kan dermed  $\lambda$  regnes ut (alle andre variabler i stigningstallet regner du ut eller får oppgitt på labdagen). Varmeledningsevnen  $\lambda$  angis i  $\text{W K}^{-1} \text{m}^{-1}$ .

## Eksperimentelt

### *Del 1: Ladningsbærerens bevegelsesretning*

I denne deloppgaven skal det avgjøres om en halvlederprøve er en n- eller p-leder ut i fra hvilket fortegn det er på spenningen som oppstår i en temperaturgradient.

En prøve av et halvledermateriale kobles til et voltmeter. Den ene siden av prøven varmes opp noen få grader med hånden. Voltmeteret viser en spenning av størrelsesorden 1 mV. Spenningens fortegn avhenger av om halvlederen er p-type med positive ladningsbærere eller n-type med negative ladningsbærere. Undersøk de to prøvene som er framlagt.

I disse målingene danner kontaktene og måleinstrumentets ledninger ”det andre materialet” som går fra målingens varme side tilbake til romtemperatur. Disse er metaller og har langt mindre termoelektrisk kraft enn halvlederen. Derfor kan vi tolke resultatet i hovedsak som gitt av halvlederens egenskaper.

### *Del 2: Peltier-kjøling*

I denne deloppgaven skal du skape en temperaturgradient over peltierelementet ved å tilføre strøm.

Bruk apparaturen fra figur 2, men koble peltierelementet til en strømforsyning i stedet for voltmeteret som er vist i figuren. Bruk strømforsyningen til å sende en strøm på maksimalt 0,75 A gjennom Peltierelementet. Kobberloddets temperatur vil stige eller avta avhengig av strømretningen. Velg strømretning slik at temperaturen avtar. Mål og noter temperaturen for eksempel hvert 30. sekund til temperaturen begynner å flate ut (ca. 10 minutter).

### *Del 3: Seebeck-koeffisienten for Peltierelementet:*

I denne deloppgaven skal Peltierelementets Seebeck-koeffisient bestemmes ved å måle spenning over peltierelementet som funksjon av temperatur.

Benytt apparaturen med Peltierelement som er vist i figur 2 (her kobles Peltierelementet til et voltmeter, som vist i figuren). Den store metallsylinderens temperatur,  $T_2$ , måles ved forsøkets start og betraktes som konstant. Hold kobberloddet i hånden og varm det opp noen grader. Mål og noter sammenhengende verdier av kobberloddets temperatur (målt med en elektronisk temperaturføler) og den elektriske spenningen  $E$  (målt med et millivoltmeter) mens loddet avkjøles.

### *Del 4: Bestemmelse av varmekonduktiviteten*

I denne deloppgaven skal Peltierelementets varmekonduktivitet bestemmes ved å måle spenning over peltierelementet som funksjon av tid.

Varm opp kobberloddet fra del 2 noen grader med hånden. (Alternativt kunne du ha sendt strøm gjennom Peltierelementet (og så brutt strømforsyningen), men det er mindre effektivt.) Mål den termoelektriske spenningen  $U(t)$  med millivoltmeteret hvert 20. sekund i 500 sekunder (husk også å notere  $U(0)$ ).

Husk også å skrive ned Peltierelementets areal og tykkelse, og kobberloddets varmekapasitet. Disse parameterne får du oppgitt på laben.

## **Resultater og Diskusjon**

### *Del 1:*

Tegn forsøksoppsettet og materialene og temperaturene som inngår skjematisk. Bestem hvilken prøve som er p-type og hvilken som er n-type. Begrunn svaret.

Tegn og beskriv hvordan terninger av p- og n-type materialer kan kobles sammen med metallbiter i serie til en termogenerator (Peltier-element).

*Del 2:*

Gi en grafisk framstilling av temperaturen som funksjon av tiden.

Basert på plotet av temperaturen som funksjon av tiden, anslå hvor mange grader celsius under romtemperatur det er mulig å oppnå med Peltier-elementet.

*Del 3:*

Framstill måleresultatene grafisk med kobberloddets temperatur på x-aksen og spenningen på y-aksen. Bestem Seebeck-koeffisienten,  $S_{ab} = \frac{dE_{ab}}{dT}$ , for Peltierelementet ved hjelp av regresjon (se side 6 for hint om regresjon). Hvordan er spredningen i målepunktene? Kommenter.

*Del 4:*

Presenter måleresultatene som en grafisk fremstilling av  $\ln(U(t)/U_0)$  mot tiden  $t$ . Ved hjelp av likning (8) og lineær regresjon av plotet skal du bestemme Peltierelementets varmekonduktivitet  $\lambda$ .

*Feilkilder*

Vurder om det finnes feilkilder som kan ha påvirket forsøket merkbart.

*Programmeringsøvelse til del 4:*

Skriv et dataprogram som ber om og leser inn alle konstantene i Ligning (8), inklusive varmekonduktiviteten  $\lambda$ .

For tiden  $t = 0 - 500$  s i step på 20 s, la programmet regne ut  $U(t)$  og  $\ln(U(t)/U_0)$ .

La programmet lage et plott av  $\ln(U(t)/U_0)$  mot tiden  $t$ .

Kontrollér dine programmerings- og regneferdigheter ved å sammenligne og kommentere kort tallene og grafén med det du målte og plottet i forsøket.

## Øvelse 1b: Strålingskube og varmestrålingsdetektor

### Introduksjon

Elektromagnetisk stråling kan enkelt forklares som energi avgitt ved svingninger av elektrisk ladning. Elektromagnetisk stråling karakteriseres ved fordelingen av bølgelengden strålingen består av. Synlig lys (400-700 nm) og røntgen (0,01-10 nm) stråling er eksempler på to forskjellige klasser av elektromagnetisk stråling. Elektromagnetisk stråling utviser både bølge- og partikkelegenskaper. Vi omtaler derfor lys som *fotoner*. Et foton er et lyskvant, den minste bestanddelen i elektromagnetisk stråling.

I denne oppgaven skal vi bli bedre kjent med stråling gjennom *Wiens forskyvningslov* og *Stefan Boltzmanns lov*.

### Teori

#### *Fotonenergi og strålingsintensitet*

Energien,  $E$ , til et foton er avhengig av fotonets frekvens,  $f$ , ( $E = hf$ , der  $h$  er Plancks konstant), som igjen er relatert til fotonets bølgelengde,  $\lambda$  ( $f = c/\lambda$ , der  $c$  er lysfarten). Kortbølget stråling (som for eksempel UV-lys) har dermed høyere frekvens og er mer energirik enn langbølget stråling (som for eksempel radiobølger). Når vi snakker om lysets energi er det derfor *fotonenergien* vi snakker om. Denne måten å betrakte energi fra stråling på kan virke forvirrende sett i forhold til observasjoner vi gjør i dagliglivet. Vi observerer jo for eksempel at det blir varmere i et rom dersom vi har på 5 ovner enn 1, selv om fotonene i den infrarøde strålingen som sendes ut har den samme frekvensen. Vi blir da nødt til å skille mellom fotonenergien i strålingen og den totale mengden stråling som sendes ut. Den totale strålingsmengden kalles strålingsintensiteten,  $M$ .

#### *Stråling fra et sort legeme*

Et sort legeme absorberer all elektromagnetisk stråling som treffer overflaten og sender ut igjen et karakteristisk, kontinuerlig spekter som kun er avhengig av objektets temperatur. Slik stråling kalles stråling fra et sort legeme. Ettersom all elektromagnetisk stråling absorberes vil et sort legeme oppfattes sort ved lave temperaturer. Men med økende temperaturer vil det sendes ut stråling med økende frekvenser. Ved oppvarming vil derfor et sort legeme først sende ut synlig lys, fra rødt ved de lavere temperaturene, til blått ved videre temperaturøkning. Når objektet oppfattes å sende ut hvitt lys betyr dette at objektet stråler ut UV-lys

#### *Wiens forskyvningslov*

Plancks strålingslov sier at ved stråling fra et sort legeme er fordelingen av bølgelengder lik i form, men forskyvet i bølgelengde ved varierende temperaturer. Fra dette følger Wiens forskyvningslov om at bølgelengden med størst intensitet fra et sort legeme er invers proporsjonal med temperaturen av legemet, som gitt i likning (1):

$$\lambda_m = \frac{a}{T} \quad (1)$$

Der  $a$  er en konstant med verdien  $0,00290 \text{ K m}$

### *Stefan-Boltzmanns lov*

Også Stefan-Boltzmanns lov bygger på Plancks strålingslov. Men der Wiens forskyvningslov beskriver bølgelengden med størst intensitet beskriver Stefan-Boltzmanns lov den totale strålingsintensiteten fra et sort legeme. Stefan-Boltzmanns lov sier at den totale strålingsintensiteten fra et sort legeme er proporsjonal med absolutt temperatur i fjerde potens, som vist i likning (2):

$$M = \sigma T^4 \quad (2)$$

der  $\sigma$  er Stefan-Boltzmann konstanten med verdien  $5,67 \cdot 10^{-8} \text{ W/m}^2 \text{ K}^4$

## **Eksperimentelt**

I denne oppgaven er det to parametere som skal måles; strålingskubens temperatur og strålingens intensitet (nærmere forklart en verdi som er proporsjonal med strålingens intensitet). Disse parameterne måles indirekte som forklart under.

Strålingskuben er en aluminiumsboks som inneholder en 100 W lyspære. Kuben har en svart, en hvit, en matt og en blank sideflate. Kubens temperatur registreres ved hjelp av en termistor (temperaturavhengig elektrisk motstand). En utlagt tabell viser sammenhengen mellom kubens temperatur og termistorens resistans. Strålingskubens temperatur måles altså indirekte gjennom å måle resistansen over termistoren og deretter se i tabellen hvilke temperaturer disse resistansene tilsvarer.

For å måle intensiteten av strålingen som sendes ut av strålingsboksen benyttes en strålingsdetektor som inneholder en termosøyle (kombinasjon av flere termoelementer). Detektoren gir en termospenning som er proporsjonal med varmestrålingens intensitet ( $U_{\text{detektor}} \propto M$ ). Den spektrale responsen er (i følge produsenten) tilnærmet konstant i området av bølgelengder fra  $0,5 \mu\text{m}$  til  $40 \mu\text{m}$ .

### *Del 1: Stefan-Boltzmanns lov*

I denne deloppgaven skal strålingsdetektorens termospenning (som er proporsjonal med strålingsintensiteten) måles som funksjon av strålingskubens temperatur. Disse dataene skal benyttes til å avgjøre om Stefan-Boltzmanns lov gjelder for strålingskuben, som i så fall kan betraktes som et sort legeme. For å utføre målingene mer effektivt kan du på forhånd lage en liste over motstanden over strålingskubens termistor ved utvalgte temperaturer (ha gjerne rundt 10 temperaturer fra romtemperatur til omtrent  $50 \text{ }^\circ\text{C}$ ).

Strålingsdetektoren plasseres 3-4 cm fra kubens svarte sideflate og denne avstanden holdes konstant under målingene. Sett varmeskjoldet mellom kubens og detektoren. Lampen i kubens tennes. Mens kubens varmes opp måles strålingsdetektorens



termospenning ved utvalgte motstander over strålingskubens termistor (som da samsvarer med de forhåndsbestemte temperaturene). Varmeskjoldet fjernes i noen få sekunder mens målingen utføres og noteres ned. Fordi vi kun utsetter strålingsdetektoren for varmestrålingen fra strålingskuben i de sekundene målingene foretas kan vi regne med at detektorens temperatur er lik romtemperaturen  $T_0$ . Hvis kuben er varm når du starter øvelsen, kan du gjøre målingene mens den avkjøles.

*Del 2: Absorpsjon av varmestråling i glass*

Hold strålingsdetektoren ca. 5 cm fra den svarte flaten. Les av strålingsdetektorens termospenning (kun én gang). Sett en glassplate mellom strålingskuben og strålingsdetektoren. Les av termospenningen igjen.

*Del 3: Stråling fra forskjellige flater*

Sammenlikn strålingsintensitetene til den sorte og den blanke flaten ved samme temperatur.

## Resultater og Diskusjon

*Del 1:*

Vi venter at strålingsintensiteten fra kuben følger Stefan-Boltzmanns lov. I så fall vil termospenningen  $U$  fra strålingsdetektoren være tilnærmet proporsjonal med  $(T^4 - T_0^4)$  der  $T$  er kubens temperatur. Undersøk om dette stemmer ved å grafisk fremstille termospenningen,  $U$ , fra strålingsdetektoren som funksjon av  $(T^4 - T_0^4)$ . Er kurven en rett linje? Hvordan er spredningen i punktene? Kommenter. (NB!  $T$  og  $T_0$  i Kelvin).

Hva er bølgelengden for maksimum strålingsintensitet fra den sorte flaten ved den høyeste og laveste temperaturen som du målte ved? (Bruk Wiens forskyvningslov). Hva slags elektromagnetisk stråling tilsvarer disse bølgelengdene?

*Del 2:*

Blokkerer glasset varmestrålingen?

Blokkerer glass all stråling (andre bølgelengder)? Sett gjerne svaret i sammenheng med hvordan et drivhus virker.

*Del 3:*

Observerte du forskjellige strålingsintensiteter for de forskjellige flatene ved samme temperatur? Hvorfor/Hvorfor ikke? Forklar.

*Feilkilder:*

Vurder hvilke feilkilder du har i dette forsøket.

## Øvelse 1c: Kalorimetri

*I denne øvelsen skal alle bruke vernebriller (deles ut).*

### Innledning

Når en reaksjon skjer kan varme avgis eller mottas, avhengig av reaksjonens entalpiendring. Denne varmeutvekslingen kan måles, og denne type målinger kalles kalorimetri. For kalorimetrimålinger benyttes et kalorimeter. Hovedprinsippet for et kalorimeter er at det må være godt isolert (for å ikke utveksle for mye varme med omgivelsene), og at det er i stand til å måle temperaturen i reaksjonen.

Et eksempel på utnyttelse av reaksjoner som har merkbar entalpiendring er kjøle/varme-poser, som utvikler kulde eller varme dersom de utsettes for ytre påkjenninger. De ytre påkjenningene setter i gang en prosess som krever varme for en kjølepose (posen vil dermed stjele varme fra kroppen), og som avgir varme for en varmepose.

### Teori

*Entalpiendring for en reaksjon*

Standard entalpiendring for en reaksjon,  $\Delta_r H^0$ , er i følge Hess' lov gitt ved summen av dannelsesentalpien for alle produktene minus summen av dannelsesentalpien for alle reaktantene:

$$\Delta_r H^0 = \sum_{\text{produkter}} \Delta_f H^0 - \sum_{\text{reaktanter}} \Delta_f H^0 \quad (1)$$

En reaksjon er eksoterm, den avgir varme til omgivelsene, dersom entalpiendringen er negativ. En eksoterm reaksjon vil dermed føles varm dersom du for eksempel holder rundt beholderen hvor reaksjonen skjer, fordi reaksjonens omgivelser i dette tilfellet vil være deg. Dersom entalpiendringen er positiv er reaksjonen endoterm, den krever varme fra omgivelsene. En endoterm reaksjon vil derfor føles kald dersom du holder rundt beholderen der reaksjonen skjer fordi den stjeler varme fra omgivelsene (deg).

*Varmeutveksling og varmekapasitet*

Varmekapasitet,  $C_p$ , er den varmen som må tilføres et system for å varme opp systemet 1 grad, og angis i J/K. Den spesifikke varmekapasiteten,  $c_p$ , er den varmen som må tilføres et gram av et stoff for å varme opp dette stoffet 1 grad, og angis i J/gK (evt. J/molK). Varmen som tilføres et system,  $Q$ , er gitt ved:

$$Q = C_p \Delta T \quad (2)$$

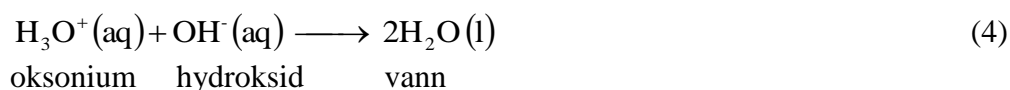
der  $\Delta T$  er temperaturendringen som oppstår når en varmemengde,  $Q$ , tilføres en gitt mengde stoff med varmekapasitet  $C_p$ . Dersom du skal bruke den spesifikke varmekapasiteten (per masse) må mengden stoff også multipliseres inn:

$$Q = c_p m \Delta T \quad (3)$$

Varmekapasiteten er en verdi som varierer for forskjellige forbindelser. Vann har for eksempel spesifikk varmekapasitet på 4,2 J/gK mens metanol har en spesifikk varmekapasitet på 2,6 J/gK. Varmekapasiteten varierer også med tilstanden til forbindelsen. For eksempel har is (vann i fast tilstand) spesifikk varmekapasitet på 2,1 J/gK.

### *Reaksjonsentalpi for en reaksjon; nøytraliseringsvarme*

Vi kan bruke det vi vet om varmekapasitet fra forrige avsnitt til å beregne entalpiendringen for en reaksjon. Vi tar utgangspunkt i nøytralisering av en syre med en base:



Reaksjon 4 er en eksoterm reaksjon, dermed vil reaksjonen avgi varme etter hvert som basen tilsettes. Siden syren og basen er løst i vann antar vi at løsningen har tilnærmet samme varmekapasitet som vann, 4,2 J/gK. Dersom mengden syre og base som deltar i reaksjon er kjent, kan vi ved å måle temperaturøkningen fra reaksjonens start til slutt regne ut varmemengden reaksjonen avgir. Denne varmemengden avgis fra nøytraliseringsreaksjonen og vi kan dermed regne ut den molare nøytraliseringsentalpien ettersom antall mol syre som er nøytralisert er kjent.

## **Eksperimentelt**

I denne øvelsen skal temperaturendringen for en nøytraliseringsreaksjon måles. Du starter med å fylle kalorimeteret med syre, som nøytraliseres ved at du kontrollert tilsetter en base. En temperaturføler brukes til å logge temperaturendringer med en datalogger, og nøytralisasjonspunktet kan sees som et temperaturmaksimum. Nøytralisasjonspunktet kan også observeres som et fargeomslag ved bruk av en passende indikator. Kalorimeteret i denne øvelsen er et isoporbeleg.

### *Utstyr*

2,0 M HCl  
 2,0 M NaOH (løsningene bør ha samme temperatur)  
 Isoporbeleg (kalorimeter)  
 Plastsprøyte, 50 mL  
 Fenolftaleinløsning  
 Dataloggingsutstyr med temperaturføler  
 Magnetrøreverk  
 Termometer

### *Fremgangsmåte*

- 1) Rigg opp utstyret for datalogging med temperaturføler. Mål ut 50,0 mL saltsyre og overfør til isoporbelegret. Sett belegret til røring og plasser en temperatursensor i løsningen. Ha i to dråper indikatorløsning (fenolftalein).

- 2) Overfør ca. 60 mL natronlut i et begerglass. Mål temperaturen i syren og luten og notér.
- 3) Start loggingen. Sug opp ca 55 mL lut med plastsprøyten og tilsett ganske raskt, ca. 1 mL i sekundet helt til all lut er tilsatt syra. Når du nærmer deg nøytralisasjonspunktet (ofte kalt endepunktet, 50,0 mL), følg godt med og notér tilsatt volum lut når temperaturen når et maksimum. Lagre grafen fra dataloggingen som en bitmap-fil.

Husk å skissere apparaturens vesentlige deler i rapporten (under Eksperimentelt).

## Resultater og Diskusjon

Legg ved grafen fra dataloggingen.

Ved hvilket volum tilsatt lut skal endepunktet for titreringen nås (teoretisk volum)?

Ved hvilket volum tilsatt lut når du temperaturmaksimum?

Når reaksjonen er fullendt skulle vi i teorien ikke sett noe mer temperaturforandring. Likevel synker temperaturen etter at nøytralisasjonspunktet er nådd, og temperaturforandringen er langsommere når temperaturen er på vei ned enn da den var på vei opp. Har du noen forslag på hvorfor det er slik?

Beregn den molare standard nøytralisasjonsentalpi,  $\Delta_r H^0$ , for reaksjonen (i J/mol, evt. kJ/mol). Siden syren og basen er løst i vann kan du kan sette løsningens tetthet til 1,00 g/mL og løsningens spesifikke varmekapasitet til 4,2 J/gK (som er tettheten og den spesifikke varmekapasiteten til vann).

Hint: Regn først ut reaksjonens varmeutvikling som beskrevet i teoridelen, for deretter å ta hensyn til antall mol syre som er nøytralisert.

Hva blir fortegnet på nøytralisasjonsentalpien og hvorfor?

Hint: Temperaturføleren (og du) er omgivelsene for reaksjonen.

### *Feilkilder*

Hvilke feilkilder er vesentlige i dette forsøket?

## Øvelse 1d: ”Termodynamikk”

### Innledning

Reaksjoner og prosesser kan være spontane (de skjer av seg selv) eller ikke spontane ved en gitt temperatur og et gitt trykk. Et eksempel på en spontan reaksjon ved romtemperatur er rusting av jern, Fe. Over tid vil jernet ruste fordi jern er mer stabilt i rustform enn i metallform. Grunnen til at det tar tid før alt jernet er omgjort til rust skyldes at jernet (i metallform) må overstige en energibarriere for å komme til den mer stabile rustformen. En annen prosess som er spontan ved romtemperatur er dannelse av grafitt fra diamant. Men i dette tilfellet er energibarrieren så stor at prosessen skjer i svært liten grad, til tross for at karbon, C, er mer stabilt i grafittform enn i diamantform. Et eksempel på en ikke-spontan reaksjon er oppladning av et batteri.

Energibarrieren jernet må over for å ruste er ikke termodynamikk, men kinetikk (som omfatter energiforandringer under påvirkning av krefter). Snakker vi derimot om en spontan eller ikke-spontan prosess der et stoff går fra en tilstand med en viss energi til en annen, gjerne ledsaget av varmeopptak eller -avgivelse er vi inne på feltet termodynamikk.

I denne oppgaven skal vi bruke en latex gummistrikk – for eksempel en uoppblåst ballong – for å demonstrere noen termodynamiske prinsipper.

### Teori

#### *Gibbs energi*

Gibbs energi,  $G$ , er et uttrykk for energien knyttet til varmeutveksling (entalpien,  $H$ ) og uorden (entropien,  $S$ ). For en prosess er endringen i Gibbs energi,  $\Delta G$ , gitt ved:

$$\Delta G = \Delta H - T\Delta S \quad (1)$$

Dersom  $\Delta G < 0$  for en prosess er prosessen spontan, den går av seg selv. For  $\Delta G > 0$  er prosessen ikke-spontan. I tilfellet  $\Delta G = 0$  er systemet i likevekt. Endringen i entropien,  $\Delta S$ , beskriver hvordan graden av uorden forandrer seg gjennom prosessen. For eksempel vil  $\Delta S$  være positiv dersom vi går fra et fast stoff (hvor atomene er ordnet i et gitter) til gassform; uorden har økt. Endringen i entalpien,  $H$ , beskriver varmeutvekslingen i prosessen. For en prosess som avgir varme (en eksoterm prosess), er  $\Delta H$  negativ; temperaturen i systemet etter prosessen er lavere enn temperaturen i systemet før prosessen (for omgivelsene vil temperaturforandringen være motsatt; temperaturen i omgivelsene øker).

Om en prosess skjer spontant eller ikke ved en gitt temperatur avhenger altså av to faktorer: entalpien og entropien. Fra likning 1 ser vi at  $\Delta G$  alltid vil være negativ dersom  $\Delta H < 0$  og  $\Delta S > 0$  (en prosess der varme avgis og uorden øker). En slik prosess vil derfor alltid skje spontant, uansett hvilken temperatur systemet er i (husk, SI-enheten for temperatur er kelvin, og temperaturen kan da aldri være negativ).

Dersom  $\Delta H > 0$  og  $\Delta S < 0$  krever prosessen tilførsel av varme og går til en tilstand med høyere grad av orden. I et slikt tilfelle vil  $\Delta G$  alltid være positiv og prosessen vil aldri kunne skje spontant.

I tilfellet  $\Delta H < 0$  og  $\Delta S < 0$  vil entalpien dominere uttrykket for  $\Delta G$  ved lave temperaturer og prosessen er dermed spontan ( $\Delta G < 0$ ). Men ved høyere temperaturer blir leddet  $-T\Delta S$  større enn  $\Delta H$ , og med negativ verdi for  $\Delta S$  vil  $\Delta G > 0$  og prosessen er dermed ikke spontan ved disse temperaturene. Tilsvarende blir  $\Delta G > 0$  ved lave temperaturer dersom  $\Delta H > 0$  og  $\Delta S > 0$ , mens  $\Delta G < 0$  ved høyere temperaturer fordi leddet  $-T\Delta S$  (der  $\Delta S$  er positiv) vil dominere over  $\Delta H$ .

I denne øvelsen betrakter vi gummi som vårt system. Gummi er et lukket system; det utveksles varme, men ikke masse med omgivelsene.

## **Eksperimentelt**

I denne øvelsen skal vi studere de to prosessene ”strekke strikken” og ”slippe strikken”. Vi skal bestemme fortegnene til entalpiene til disse prosessene ved å observere temperaturforandringen som følger prosessene. Vi skal også vurdere om strekkingen og slippingen av gummi er spontane eller ikke spontane prosesser, og basert på fortegnene til  $\Delta G$  og  $\Delta H$  skal vi bestemme fortegnene på  $\Delta S$  for de to prosessene.

### *Del 1:*

Hold gummi i normal lengde (ikke strukket) mot pannen. Legg merke til hvordan temperaturen i materialet (= romtemperatur) føles. Strekk et par cm av gummi raskt ut til ca. 3 ganger lengden mens den ligger mot huden. Merk deg hva som har skjedd med materialets temperatur.

### *Del 2:*

Hold gummi utstrukket i 3 ganger lengden i 10-20 sekunder, slik at den får romtemperatur. Slipp den raskt sammen til opprinnelig lengde og føl endringen i temperatur. Merk deg hva som nå har skjedd med materialets temperatur.

### *Del 3:*

I dette forsøket skal du sammenligne lengden til gummistrikk når den er kald og varm. Et lite lodd henger i enden av en avklippet strikk. Loddet og stikken er plassert i en målesylinder som vi kan fylle med kaldt og varmt vann. Mål lengden til strikk når den er kald (dvs. i kaldt vann) ved å bruke målelinjene på målesylinderen. Bytt deretter til kokvarmt vann og vent til oppsettet har stabilisert seg. Mål lengden nå og sammenlign med strikkens lengde når den var kald.

## Resultater og Diskusjon

### *Del 1:*

Hva har skjedd med materialets temperatur? Tror du endringen skyldes termodynamikk eller kinetikk (friksjon)?

### *Del 2:*

Hva har skjedd med materialets temperatur nå? Hva sier dette om spørsmålet om termodynamikk vs. kinetikk (friksjon)?

(Vil en temperaturendring forårsaket av kinetikk være reversibel? Hva med en temperaturendring forårsaket av termodynamikk?)

### *Del 3:*

Hva har skjedd med strikken? Bruk gjerne Le Chatelier's prinsipp i forklaringen.

(Le Chatelier's prinsipp: Hvis et system i likevekt blir utsatt for en ytre påvirkning, vil likevekten forskyves i en slik retning at den ytre påvirkningen motarbeides.)

Lag en tabell over fortegnene til  $\Delta G$ ,  $\Delta H$  og  $\Delta S$  for de to prosessene "strekke strikken" og "slippe strikken".

Du kan starte med å avgjøre om prosessene er spontane eller ikke spontane. Hvilket fortegn får  $\Delta G$  for spontane og ikke-spontane prosesser?

Ut i fra temperaturendringen som oppstår ved strekking og slipping, hvilket fortegn gir dette for entalpiendringen? For eksempel vil en eksoterm prosess avgi varme og ha negativ  $\Delta H$ .

Bruk sammenhengen mellom  $\Delta G$ ,  $\Delta H$  og  $\Delta S$  til å avgjøre om entropien øker eller minker når gummi strekkes og slippes. Hvordan stemmer fortegnet på  $\Delta S$  for strikken med hva du kunne forventet for eksempelvis oppvarming og nedkjøling av en gass? Hvordan er molekylstrukturen til gummi? Kan du bruke dette til å forklare hva som skjer når gummi varmes opp?

Hint: Hvordan er entropien i en ordnet struktur sammenliknet med en uordnet struktur.

## ØVELSE 2: UORGANISK MATERIALSYNTESE: SUPERLEDEREN $\text{YBa}_2\text{Cu}_3\text{O}_7$ OG NANOPARTIKLER AV GULL

Fremmøte: ØU14 i Kjemibygningen.  
Husk labfrakk! Beskyttelsesbriller får du utdelt på laben.

I denne labøvelsen skal du lære litt om syntese av uorganiske, avanserte materialer, å skrive reaksjonslikninger og enkle prinsipper ved kjemiske likevekter. Mesteparten av tiden vil du bruke på å lage superlederen  $\text{YBa}_2\text{Cu}_3\text{O}_7$  ("YBCO"), men du skal også få se hvordan man kan lage nanopartikler av gull. Du vil også lære at de optiske egenskapene til slike nanopartikler varierer med størrelsen på dem, og på denne måten få et innblikk i hva slags muligheter nanoteknologien representerer.

### Øvelse 2a: Syntese av superlederen $\text{YBa}_2\text{Cu}_3\text{O}_7$

#### Innledning

En superleder er et materiale som leder elektrisk strøm uten motstand. Denne egenskapen ble først oppdaget i kvikksølv ved temperaturer nær det absolutte nullpunkt - flytende helium måtte benyttes som kjølemiddel. Oppdagelsen ble gjort av Onnes i 1911, bare tre år etter at flytende helium ble fremstilt for første gang. Senere er superledning funnet i mange metaller og enkelte ikke-metalliske stoffer, men alltid ved svært lave temperaturer. I 1986-87 oppdaget Müller og Bednorz at  $\text{YBa}_2\text{Cu}_3\text{O}_7$  ("YBCO") ble superledende over temperaturen til flytende nitrogen, 77 K – et stort hopp oppover i temperatur fra de hittil kjente superledere. At flytende nitrogen kan brukes som kjølemedium i stedet for helium er et tilsvarende stort sprang ned i kostnad for å bruke en slik superleder.

I øvelse 2a skal vi se eksempel på syntese av YBCO, som er et avansert keramisk funksjonelt materiale<sup>1</sup>. Det er avansert fordi det har en bemerkelsesverdig fysikalsk egenskap (superledning), fordi det er komplisert oppbygd både med hensyn på struktur og sammensetning, og fordi det må lages helt rent og med velkontrollert støkiometri for at de superledende egenskapene skal være tilstede som forventet.

I løpet av øvelsen vil du bruke en del kjemisk apparatur og kjemiske arbeidsmetoder. Videre vil du bruke eksemplene som øvelse i beregninger, særlig i forbindelse med innveining og likevekter. Du skal så sintre det syntetiserte materialet ved høy temperatur til en håndterbar prøve. I en senere oppgave i kurset skal du karakterisere prøven din med fysikalske målemetoder. Hvis vi får tid og anledning, skal vi også vise hvordan stoffet og dets struktur kan karakteriseres med avanserte instrumenter som benyttes i materialforskningen ved Universitetet i Oslo.

<sup>1</sup> R.S. Liu, C.T. Chang, P.T. Wu, "Homogeneous Coprecipitation as a Means toward High- $T_c$  and Sharp-Transition  $\text{YBa}_2\text{Cu}_3\text{O}_{7-x}$  Superconducting Oxides", *Inorg. Chem.* **28** (1989) 154-56.



## Teori

### Litt om superledere

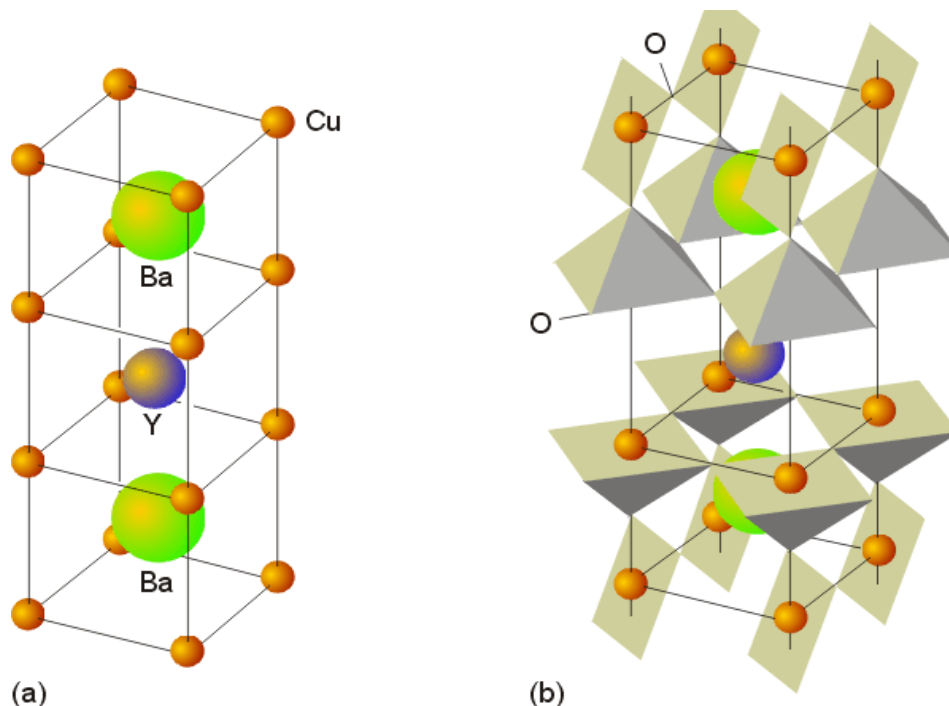
Superledere har en del parametere som viktige for praktiske anvendelser. Den mest åpenbare er den kritiske temperaturen ( $T_c$ ), som er den høyeste temperaturen der materialet er superledende. I tillegg er det også et kritisk magnetfelt ( $H_c$ ) og en kritisk strømtetthet ( $J_c$ ). Det vil si at selv om temperaturen er lav nok vil den superledende egenskapen brytes ned om prøven blir utsatt for en for sterk strømstyrke eller et for sterkt magnetfelt. Disse parametrene er avhengige av hverandre slik at for eksempel vil den kritiske temperaturen være lavere jo sterkere magnetfelt materialet utsettes for.

En spesiell egenskap ved superledende materialer er at de vil støte fra seg magnetiske felt. Dette kalles Meissner-effekten. Dette gjør at det er mulig å få en liten permanent magnet til å sveve over en superledende prøve.

Vi skal kontrollere om materialet vi lager er superledende nettopp ved å prøve Meissner-effekten, i tillegg til å måle den elektriske ledningsevnen.

### $YBa_2Cu_3O_7$

YBCO har en struktur – en romlig organisering av atomene – som er relatert til perovskitt-strukturen,  $ABO_3$ . Vi kan si at Y og Ba sitter på A-plassene, mens Cu sitter på B-plassene. For YBCO blir antall A = antall B = 3, noe som skulle gi antall O =  $3 \times 3 = 9$ . Men vi ser at  $YBa_2Cu_3O_7$  bare har besatt 7 av 9 mulige oksygen-plasser i perovskittstrukturen; YBCO er altså en defekt perovskitt. Derfor finner vi plane  $CuO_4$ -enheter og kvadratiske  $CuO_5$ -pyramider i strukturen, i motsetning til  $CuO_6$ -oktaedre som ville vært vanlig for en perovskitt. Y- og Ba-atomene er ordnet i plan og det samme er oksygenatomene; YBCO har mao. en lagdelt perovskitt-relatert struktur.

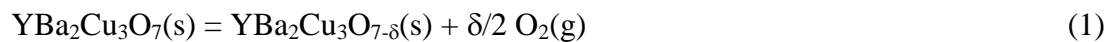


Figur 1. Strukturen til  $YBa_2Cu_3O_7$ . (a) viser bare metallatomene. (b) viser oksygen som hjørner i polyedre; kvadratisk pyramidale og plankvadratiske.

YBCO er metallisk ved romtemperatur; delokaliserte elektroner befinner seg i halvfylte bånd i spesielle plan i strukturen.

Oksidasjonstallet til kobberatomene i YBCO er uvanlig. Oftest har kobberioner oksidasjonstrinnet +2, enkelte ganger +1 under reduserende betingelser eller høy temperatur. Hvis vi antar vanlige oksidasjonstrinn for yttrium, barium og oksygen (henholdsvis +3, +2 og -2) får kobber gjennomsnittlig +2,33 som formelt oksidasjonstall i  $\text{YBa}_2\text{Cu}_3\text{O}_7$ . Mekanismen for superledning ser ut til å innebære bevegelse av elektroner mellom to- og treverdige kobber og det er derfor viktig at prøven er oksidert, dvs. at oksygeninnholdet er nær 7.

Som alle oksider har YBCO den egenskapen at oksygeninnholdet kan forandre seg avhengig av temperatur og oksygeninnholdet i atmosfæren rundt prøven – i YBCO er muligheten for endring relativt stor. Vi kan generelt skrive formelen som  $\text{YBa}_2\text{Cu}_3\text{O}_{7-\delta}$ , der vi altså ønsker at  $\delta$  er så liten som mulig slik at  $7-\delta$  er nærmest mulig 7. Når  $7-\delta$  avtar vil også den kritiske temperaturen avta og for  $7-\delta < 6,4$  blir superledningsevnen helt borte. Reaksjonen der oksidet avgir oksygen kan skrives:



En faktor som påvirker oksygeninnholdet i prøven er temperatur. Reaksjon 1 innebærer bryting av bindinger. Vi kan derfor anta at reaksjonen der YBCO spalter av oksygen krever energi, en endoterm reaksjon. En endoterm reaksjon vil drives mer mot produktsiden med økende temperaturer. Siden vi ikke vil at reaksjon 1 skal skje (vi vil beholde oksygeninnholdet så nært 7 som mulig) vil det derfor ikke være gunstig å utsette prøven for høye temperaturer. Samtidig er vi nødt til å være over en viss temperatur for å danne YBCO og for å sintre prøven tett. Vi må derfor finne en balanse i temperaturen; høy nok for reaksjon og sintring, men samtidig lav nok til å bremse reaksjon 1.

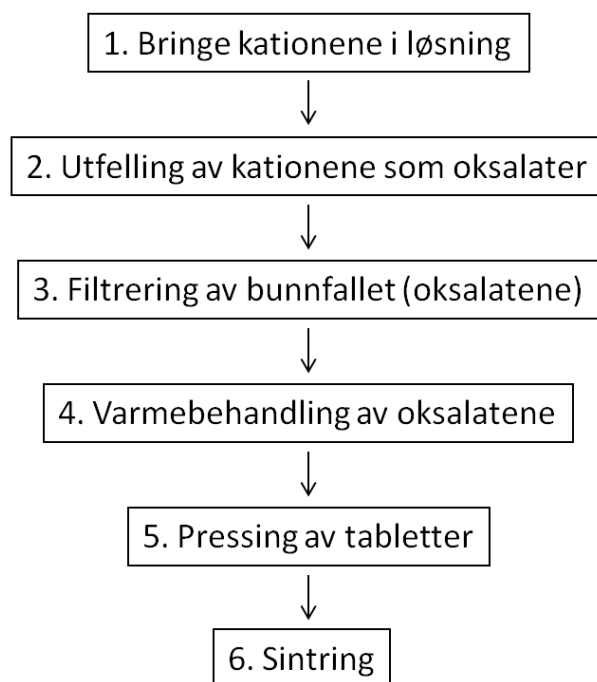
En annen faktor som påvirker oksygeninnholdet i YBCO er oksygeninnholdet i atmosfæren rundt prøven. I reaksjon 1 spaltes oksygen av YBCO. Dette gjør at oksygentrykket øker etter hvert som reaksjon 1 går. For å bremse reaksjon 1 kan vi øke oksygentrykket under dannelsen og sintringen av YBCO. Reaksjon 1 blir dermed forskjøvet mer mot reaktantsiden og vi spalter av mindre oksygen.

### *Synteseprosessen*

Det finnes mange forskjellige metoder å syntetisere materialer, alle med sine fordeler og ulemper. Ofte syntetiserer vi oksider ved å blande sammen utgangsstoffene og varmebehandle dem ved høy temperatur (såkalt faststoff syntese). Generelt for en faststoff syntese er det ofte to faktorer som har betydning for synteseprosessen. Den ene faktoren er diffusjon; atomene som skal danne den ønskede forbindelsen må diffundere til hverandre for å reagere. Diffusjon krever mye energi og dermed høy temperatur for å skje. Den andre faktoren som er viktig for synteseprosessen er energibarrieren for selve reaksjonen. Stort sett er energien som kreves for diffusjon mye høyere enn reaksjonsenergien, og vi sier at diffusjonen er ratebestemmende (den bestemmer reaksjons maksimale hastighet fordi det er den tregeste faktoren). En ulempe ved å

syntetisere YBCO på denne måten er at de temperaturene som kreves for å syntetisere en tett prøve av YBCO er så høye at de kan gjøre det vanskeligere å beholde de kationforholdene og det oksygeninnholdet som er nødvendig for å bevare superledningsevnen. I denne øvelsen skal vi derfor benytte en annen syntesemetode; nemlig en våtkjemisk metode. Ved å felle ut kationene som oksalater får vi blandet alle kationene så godt at diffusjonslengden for kationene blir kraftig redusert. Siden det er diffusjonssteget i faststoff metoden som krever mye energi (og høy temperatur) kan vi dermed utføre syntesen ved en mye lavere temperatur ved å bruke en våtkjemisk metode, og vi kan slik bevare de forholdene mellom atomene som er nødvendig for superledningsevnen.

Synteseprosessen kan grovt deles inn i 6 steg:

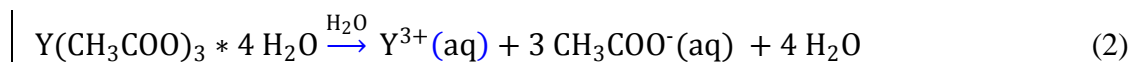


Figur 2: Stegene i syntesen av YBCO

I denne oppgaven er det steg 1-3 du kommer til å utføre på laben. Det du ender opp med til slutt er altså en fin blanding av kation-oksalater, mens det ferdige produktet (YBCO) ikke dannes før under varmebehandlingen som utføres senere av labpersonalet. Pressing av tabletter (steg 5) gjør dere i kollokvietimen uken etter laben og sintring gjøres av labpersonalet.

### 1. Bring kationene i løsnig

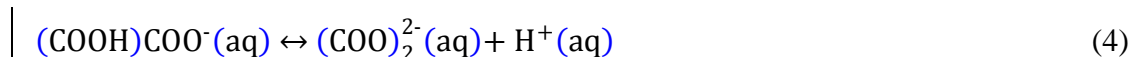
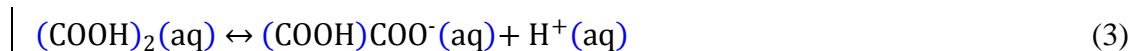
Det første steget i synteseprosessen er å få kationene på ioneform i løsnig, altså  $\text{Ba}^{2+}(\text{aq})$ ,  $\text{Y}^{3+}(\text{aq})$  og  $\text{Cu}^{2+}(\text{aq})$ . Utgangsstoffene våre er Yttriumacetat ( $\text{Y}(\text{CH}_3\text{COO})_3 \cdot 4\text{H}_2\text{O}$ ), Kobberacetat ( $\text{Cu}(\text{CH}_3\text{COO})_2 \cdot \text{H}_2\text{O}$ ) og Bariumkarbonat ( $\text{BaCO}_3$ ). Yttrium- og kobber-acetat er løselig i vann, og vi får dermed disse kationene på ioneform ved å tilsette oppveid pulver i et begerglass med rent vann:



BaCO<sub>3</sub> er derimot ikke løselig i vann og må varmes i syre for at vi skal få Ba i ioneform. Når vi løser BaCO<sub>3</sub> i HNO<sub>3</sub> (som er en sterk syre) får vi dannet Ba(NO<sub>3</sub>)<sub>2</sub>, og denne forbindelsen er løselig i vann. Vi får også dannet CO<sub>2</sub>-gass, som du vil se som brusing mens du varmer løsningen.

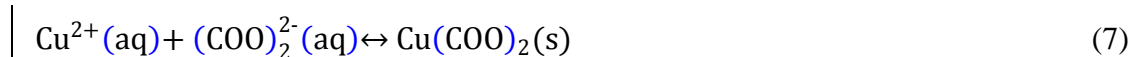
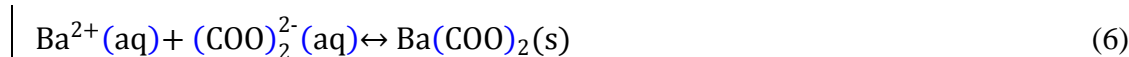
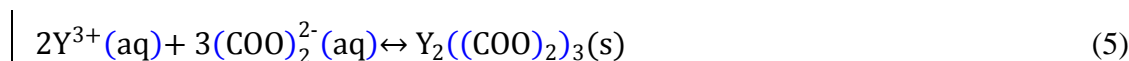
### 2. Utfelling av kationene som oksalater

Det neste steget i synteseprosessen er å felle kationene, Ba<sup>2+</sup>, Y<sup>3+</sup> og Cu<sup>2+</sup>, som oksalater. For å få den fint fordelte blandingen av kationer vi er ute etter bringer vi kationene i samme løsning slik at alle oksalatene felles sammen. Oksalationer, (COO)<sub>2</sub><sup>2-</sup>, får vi ved å løse oksalsyre i vann:

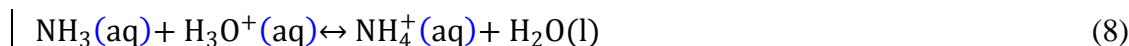


Vi får dermed oksalationer i en sur løsning, ettersom oksalsyren har avgitt H<sup>+</sup>-ioner da den ble løst i vann.

Med både kationer og oksalationer i løsning får vi felt ut oksalater:



Kobber- og Yttrium-oksalat (Cu(COO)<sub>2</sub> og Y<sub>2</sub>((COO)<sub>2</sub>)<sub>3</sub>) er tungtløselige og felles derfor raskt ut når du tilsetter oksalationer (kobberoksalat er mest tungtløselig og felles ut først). Bariumoksalat (Ba(COO)<sub>2</sub>) er mer lettløselig og felles dermed ikke ut i stor nok grad. Vi kan felle ut mer bariumoksalat ved å øke pH i løsningen. Dette gjør vi ved å tilsette ammoniakk, NH<sub>3</sub>:



Ba(COO)<sub>2</sub> felles ut i høy nok konsentrasjon når pH er rundt 4.

Siden bariumoksalat er relativt lettløselig i forhold til kobber- og yttriumoksalat, kreves en større konsentrasjon av oksalater for å felle ut bariumoksalat enn hva som kreves for å felle ut kobber- og yttriumoksalat. Når vi øker pH forskyver vi likevektene i reaksjon 3 og 4 mer mot produktsiden (Le Chatelier's prinsipp) og vi får dermed en høyere konsentrasjon av oksalationer i løsningen.

Det er viktig at pH ikke blir for høy, da får du nemlig dannet det vannløselige kobberkomplekset, Cu(NH<sub>3</sub>)<sub>4</sub><sup>2+</sup>(aq). Dannelse av kobberkomplekset fører til at det blir et underskudd av kobber i bunnfallet i forhold til det kationforholdet vi ønsker i YBCO. Samtidig er det viktig at pH er høy nok til å felle ut Ba(COO)<sub>2</sub> i tilstrekkelig grad (pH

rundt 4), ellers får vi underskudd av barium. Dersom kationforholdet i bunnfallet avviker mye fra det kationforholdet vi ønsker i  $\text{YBa}_2\text{Cu}_3\text{O}_{7-\delta}$  kan vi risikere å få dannet en annen fase enn det vi ønsker (som ikke er superledende), eller at kationforholdet påvirker oksygeninnholdet (noe som kan resultere i at prøven ikke blir superledende).

### 3. Filtrering av bunnfallet

Dersom steg 1 og 2 er gjort tilstrekkelig nøyaktig vil du ved steg 3 ha alle kationene utfelt som oksalater ( $\text{Cu}(\text{COO})_2$ ,  $\text{Y}_2((\text{COO})_2)_3$  og  $\text{Ba}(\text{COO})_2$ ), og en klar væske som består av  $\text{NH}_4^+(\text{aq})$ ,  $(\text{COO})_2^{2-}$ ,  $(\text{COOH})_2(\text{aq})$ ,  $\text{CH}_3\text{COO}^-(\text{aq})$ ,  $\text{NO}_3^-$ ; ionene vi har hatt i løsningen under synteseprosessen. Det er den fint fordelte blandingen av utfelte kationoksalater vi skal bruke videre i synteseprosessen, og vi filtrerer derfor blandingen vår med et finmasket filter slik at vi sitter igjen med bare bunnfallet.

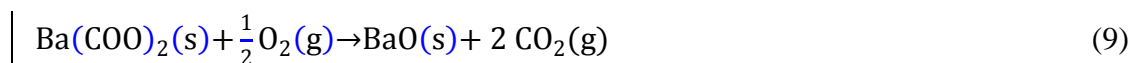
Filtreringen kan påvirkes av kornstørrelsen. Er kornene store kan de helt eller delvis tette for filteret slik at filtreringen går tregt eller stopper opp. Er kornene derimot for små kan de passere rett gjennom filteret slik at vi mister noe av bunnfallet vårt. I steg 2 blir kobberoksalat utfelt først som svært små partikler. Partikler av yttriumoksalat felles ut oppå partikler av kobberoksalat, og partikler av bariumoksalat felles ut oppå disse partiklene. Denne veksten av partikler blir best dersom bariumoksalat felles ut sakte, det er derfor en fordel å øke pH sakte i steg 2 ved å tilsette ammoniakk sakte og kontrollert.

Når bunnfallet er filtrert en gang tilsetter vi isopropanol, rører litt og filtrerer en gang til. Dette kalles vasking av bunnfallet og gjøres for å fjerne rester av løsningen fra bunnfallet. Ideelt skal bunnfallet kun bestå av kationoksalatene.

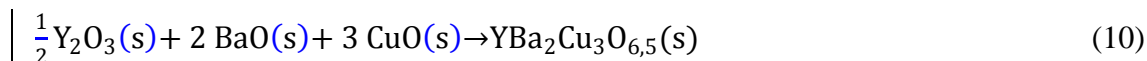
### 4. Varmebehandling av oksalatene

Under varmebehandlingen av oksalatene skjer det to ting: Oksalatene brennes først til oksider, deretter reagerer oksidene til sluttproduktet.

For å brenne oksalatene til oksider varmebehandles de i en ovn med høyt oksygenrykk:



Oksidene reagerer deretter til sluttproduktet:



Avgivelsen av  $\text{CO}_2$  under avbrenningen gjør at oksidene blir svært reaktive slik at de i stor grad reagerer med hverandre som en del av spaltningen av oksalatene. Dette er nettopp et av poengene med denne syntesen. Det er viktig å oppnå atomær blanding av kationene for å få riktig sammensetning og struktur overalt, og derfor er det nødvendig med liten kornstørrelse og god blanding i utgangspunktet før avbrenningen. Dette er noe vi oppnår ved å benytte en våtkjemisk syntesemetode.

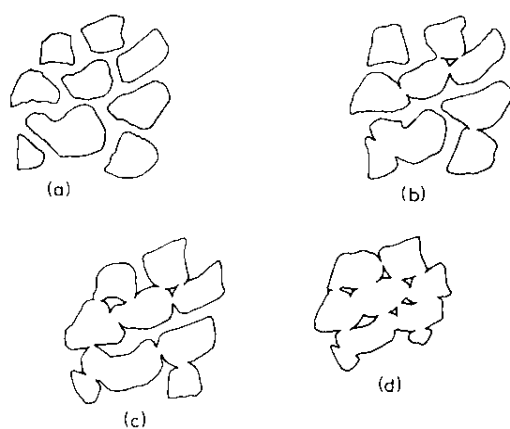
### 5. Pressing av tablett

Sintring er en fortetningsprosess, og før vi sintrer presser vi produktet vårt (som er i pulverform) til en tablett. Dette gjøres for å bringe kornene nærmere hverandre slik at de får kortere diffusjonsvei, og for å forhindre at vi får mye porer i prøven. Dette gir sintringen et godt utgangspunkt for å danne en tett prøve.

### 6. Sintring

Sintring er en prosess der små partikler i direkte kontakt med hverandre danner et fast legeme. Drivkraften for sintring i et homogent krystallinsk materiale er reduksjonen i den frie energien på grunn av reduksjonen i overflateareal når partiklene vokser sammen. Det er derfor viktig å ha små partikler. I tillegg er det viktig å ha en riktig fordeling av partikkelstørrelser for å kunne presse en tablett med minst mulig hulrom i utgangspunktet. I krystallinske materialer skjer diffusjonen (bevegelsen av atomene/ionene) langs korn grenser, på overflater og inni kornene (bulk).

Sintringsprosessen kan deles inn i tre hovedstadier. Det første stadiet er begynnende sintring, der vi får nakkedannelse, men kornene fremdeles er atskillbare. I det andre stadiet vokser nakkene og det dannes et porøst tredimensjonalt nettverk av sammenkoplete partikler. I det tredje og avsluttende stadiet dannes et fast materiale med isolerte porer. Alternativt kan porene transporteres til overflaten og forsvinne avhengig av utgangsmaterialets tetthet og formen på kornene. De ulike stadiene i sintringen er illustrert i figuren under.



Figur 3: Illustrasjon av de ulike stadiene i sintringsprosessen. Fra løst pakket pulver (a), gjennom nakkedannelse (b), og porøst tredimensjonalt nettverk (c) til et fast materiale med isolerte porer (d).

### Andre syntesemetoder

En annen våtkjemisk rute er utviklet av forskere ved Universitetet i Oslo. I denne brukes sitronsyre i stedet for oksalsyre – noe som har den fordel at ingen kationer felles ut som separat fase før andre. Vi har derved atomær blanding av kationene hele veien. Dette muliggjøres bl.a. ved at sitronsyre er en treprotisk syre, mens oksalysuren er toprotisk. Du får anledning til å prøve denne metoden på et senere kurs i synteseteknikker.

## Beskrivelse av enkelte apparaturenheter og metoder

### Veiking

Når vi skal lage YBCO og andre sammensatte forbindelser må vi ofte måle ut utgangsstoffene med stor nøyaktighet. I denne øvelsen, som ofte i industrien, skal vi bruke vekter til å måle ut utgangsstoffene.

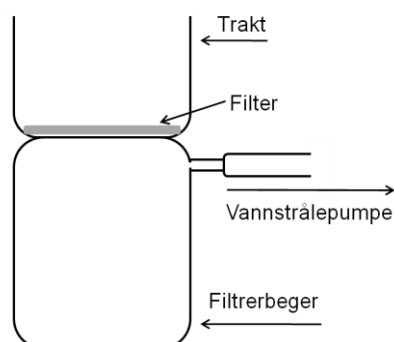
Vi skal bruke to ulike vekter i denne oppgaven. De har omtrent samme virkemåte, men ulik nøyaktighet. Vekter med måleusikkerhet på mindre enn 1 mg kalles *analysevekter*. De har et glassbur rundt seg for å dempe vibrasjoner og luftstrømmer og redusere støvmengden. Analysevekten er et dyrt og følsomt instrument og det er viktig å behandle den riktig. Ta den tiden du trenger og bruk rolige bevegelser. Unngå søl av kjemikalier på vekta. Kjemikalier veies alltid i et veieskip eller liknende, aldri rett på vekta. Lukk døra til vekta når du skal lese av det endelige resultatet.

Når vi skal veie inn stoffene til denne oppgaven bruker vi *kvantitativ overføring*. Dette vil si at vi setter veieskipet på vekta og nullstiller den. Deretter fyller vi veieskipet med riktig mengde stoff og overfører alt til bestemmelsesstedet og skyller så ut av veieskipet med et egnet løsnings- eller skyllemiddelmiddel.

*Grovvekter* brukes til veiinger som krever mindre nøyaktighet. Disse vektene har ikke et glassbur rundt seg. Veiingene gjøres i vår øvelse på tilsvarende måte som for analysevektene.

### Filtrering

Det finnes flere mer eller mindre avanserte oppsett for filtrering. I denne oppgaven skal vi bruke et oppsett med et veldig finmasket filter på grunn av den lille kornstørrelsen produktet vårt har når vi filtrerer. Filteret, som er plassert i bunnen av en trakt støttes av en plate laget av en polymer. Vi bruker også et filtrerbeger og vannstrålepumpe. Filtreringen tar litt tid, men det er viktig å være tålmodig og ikke suge for hardt på begeret da støtteplaten til filteret kan bli ødelagt og filtreringen vil gå enda tregere. Oppsettet ser omtrent ut som skissen i figuren under.



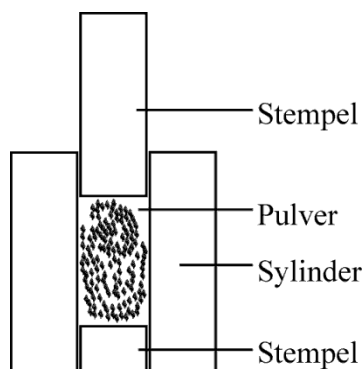
Figur 4: Skisse av filtrerbeger og filtertrakt.

Vasking av bunnfallet skal gjøres i trakten. Det gjøres ved å tilsette det du skal vaske med (i dette tilfellet isopropanol), røre forsiktig slik at alt produktet kommer i kontakt

med isopropanolen, men uten å være borti filteret. Det er best å ikke suge bunnfallet helt tørt før man begynner å vaske.

### Pressing av tabletter

Pressing av tabletter gjøres i en tablettpresse som illustrert i figuren under.

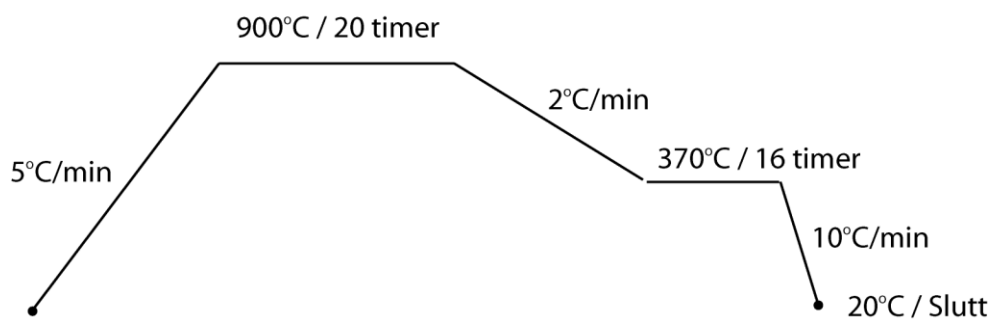


Figur 5: Skisse av tablettpresse med pulver

Tablettpressen består av en metallsylinder og to stempler. Pulveret plasseres mellom stemplene og presses sammen til en tablett ved hjelp av en hydraulisk presse eller liknende. Veileder vil forklare mer om rutinene for dette under øvelsen.

### Sintringsprogrammet

I denne oppgaven sintres prøven i oksygenatmosfære med temperaturprogrammet som er vist i figuren under. Dette steget har to funksjoner. Det første er å få laget en tett tablett som vi kan gjøre forsøk med og det andre er å øke oksygeninnholdet i prøven.



Figur 6: Temperaturprogram for sintring i oksygenatmosfære.

## Eksperimentelt

### ”Oppvarmingsforsøk” med kobberforbindelser

For at du lettere skal forstå hva som skjer med kobberet i de ulike trinnene i syntesen, skal du først gjøre noen mindre oppgaver som illustrerer hvilke kjemiske likevekter kobber deltar i under syntesen av YBCO, og hvordan disse påvirkes av pH. Du finner noe av teorien bak dette forsøket i kapittel 6 i læreboka (s. 6.6)



Til en 0,05 M vandig løsning av kobber(II)nitrat tilsettes dråpevis *litt* (2 – 5 dråper) 1 M NH<sub>3</sub>-løsning. Rist på reagensglasset. Hva skjer?

Tilsett mer NH<sub>3</sub>. Rist på reagensglasset. Hva skjer? Hvilken farge har løsningen?

Tilsett 1 M salpetersyre (HNO<sub>3</sub>) inntil alt er løst. Hva skjer?

Tilsett oksalsyre-løsning. Hva skjer?

Tilsett til slutt mer NH<sub>3</sub>. Hva skjer og hvilken farge får løsningen?

Beskriv det du observerer og skriv reaksjonsligninger for alle reaksjonene. Når du har forstått disse reaksjonene, er du godt forberedt for å begynne på syntesen av YBCO. Diskuter gjerne det du observerer med en av veilederne!

### Syntese av YBCO (første dag)

Under denne øvelsen kommer du til å jobbe med syrer og baser. Noen av løsningene skal også varmes og kan støtkoke. Vær derfor påpasselig med å bruke verneutstyr (briller, labfrakk, hansker) og jobb i avtrekk.

*Utgangsstoffer:*

Y(CH <sub>3</sub> COO) <sub>3</sub> *4H <sub>2</sub> O	(yttriumacetat)
BaCO <sub>3</sub>	(bariumkarbonat)
Cu(CH <sub>3</sub> COO) <sub>2</sub> *H <sub>2</sub> O	(kobberacetat)
(COOH) <sub>2</sub> *2H <sub>2</sub> O	(oksaltsyre)
6M HNO <sub>3</sub>	(salpetersyre)
6M NH <sub>4</sub> OH	(ammoniakk-løsning)

Regn på forhånd ut de nødvendige tall for syntesen og fyll inn i tabell 1 (under). Sammenlign og diskuter med andre, og søk eventuelt hjelp av veileder. Husk å ta hensyn til krystallvann når du beregner molmasse.

Utgangsstoffene skal veies inn slik at resultatet blir 2 g. / 3\*10<sup>-3</sup> mol YBa<sub>2</sub>Cu<sub>3</sub>O<sub>7-δ</sub> (M<sub>w</sub> YBCO: 666,2 g/mol). Molforholdet mellom yttrium-, barium- og kobberioner skal være 1:2:3 (dette kommer av forholdene mellom kationene i YBa<sub>2</sub>Cu<sub>3</sub>O<sub>7-δ</sub>). Når kationene skal felles ut som oksalater skal det tilsettes et overskudd av oksalsyre. Vei ut oksalsyre med 5 mol% overskudd i forhold til kationoksalatene som skal felles ut.

Husk at  $M_w = m/n$ , der  $M_w$  er molar masse (g/mol),  $m$  er masse (g) og  $n$  er stoffmengde (mol). Vi har også  $c = n/V$ , der  $c$  er konsentrasjon (mol/l) og  $V$  er volum (l).

Tabell 1: Beregning av stoffmengder.

Utgangsstoff	M <sub>w</sub> (g/mol)	n (mol)	m (g)
Y(CH <sub>3</sub> COO) <sub>3</sub> *4H <sub>2</sub> O	338,1	3*10 <sup>-3</sup>	
BaCO <sub>3</sub>			
Cu(CH <sub>3</sub> COO) <sub>2</sub> *H <sub>2</sub> O		9*10 <sup>-3</sup>	
(COOH) <sub>2</sub> *2H <sub>2</sub> O	126,07		

*Oppløsning av kationene*

Under oppløsning av kationene skal det *arbeides i avtrekk og brukes vernebriller*. Kationforbindelsene veies ut på analysevekt.

Løs først yttriumacetatet i 30 ml destillert vann, deretter løses kobberacetatet i samme løsning (start gjerne med en liten mengde av vannet i en erlenmeyerkolbe og bruk resten av vannet til å skylle pulverrestene ned i glasset). Dersom oppløsningen går tregt kan løsningen varmes *forsiktig*. Dersom løsningen varmes for kraftig kan CuO felles ut på glasset.

For å løse opp BaCO<sub>3</sub> blandes først det oppveide pulveret i en erlenmeyerkolbe med 10 ml vann (skylle gjerne pulveret ned i erlenmeyerkolben med vannet). Tilsett så 3 ml 6M HNO<sub>3</sub> og varm forsiktig til alt er løst.

*Du har nå fått dannet lettløselig Ba(NO<sub>3</sub>)<sub>2</sub> (aq), og løsningen er på dette tidspunktet sur. En løsning som er for sur kan gi oss problemer når vi senere skal felle ut bariumoksalat, derfor er det viktig å koke ut all syren før vi fortsetter. Ved videre koking av løsningen felles det ut Ba(NO<sub>3</sub>)<sub>2</sub>, men siden Ba(NO<sub>3</sub>)<sub>2</sub> er løselig i vann vil du kunne løse opp bunnfallet med vann (utfelling av Ba(NO<sub>3</sub>)<sub>2</sub> vil dermed ikke gi oss problemer senere i syntesen).*

Kok løsningen med Ba(NO<sub>3</sub>)<sub>2</sub> til den er nesten tørr. Vær oppmerksom på at løsningen støtkoker like etter at det er dannet bunnfall!

Når løsningen er kokt nesten tørr fjernes den fra varmekilden og tilsettes 11 ml destillert vann.

Bland løsningen av Ba(NO<sub>3</sub>)<sub>2</sub> sammen med løsningen av yttrium- og kobberioner og fyll opp med vann til 50 ml.

*Utfelling av oksalater*

Under utfelling av oksalatene skal det *arbeides i avtrekk og brukes vernebriller*.

Mål ut 6 ml 6M NH<sub>4</sub>OH (NH<sub>3</sub>(aq) ).

Vei ut oksalsyre med 5 mol% overskudd på grovvekt og løs dette i 20 ml vann. Sett oksalsyreløsningen til relativt kraftig røring i en erlenmeyerkolbe.

Tilsett løsningen med kationer til oksalsyreløsningen. Kobberoksalat og noe yttriumoksalat vil nå felles ut.

Tilsett forsiktig ammoniakkløsningen slik at pH blir 4. Etter hvert som pH øker vil også bariumoksalat og mer yttriumoksalat felles ut.

*Etter hvert som vi tilsetter mer ammoniakkløsning risikerer vi å miste noe av kobberet ved at noe kobberoksalat løses som et kompleks, [Cu(NH<sub>3</sub>)<sub>4</sub>]<sup>2+</sup> (aq). Dette komplekset har en sterk mørkeblå farge. Dersom vi mister mye av kobberet til vannløsningen kan dette påvirke kationforholdet i det ferdige produktet så mye at YBCO-prøven vår ikke blir superledende. Vi tilsetter derfor kun den mengden ammoniakk som er nødvendig*

for å felle ut bariumoksalat. Dette er også grunnen til at det var viktig å koke ut all syren da vi løste  $BaCO_3$  i  $HNO_3$ . Dersom det hadde blitt igjen for mye syre i  $Ba(NO_3)_2$ -løsningen måtte vi nemlig senere ha tilsatt mer ammoniakkløsning for å oppnå en pH på rundt 4 (som er nødvendig for å felle ut nok bariumoksalat), og med en så høy konsentrasjon av ammoniakk i løsningen ville mer kobberoksalat blitt løst som kompleks.

La blandingen røre i en halv time. La så blandingen stå enda en halv time uten røring.

Mens utfellingen av oksalatene foregår skal dere gjøre øvelse 2b: Syntese av nanopartikler av gull.

### *Filtrering av bunnfallet*

Overfør blandingen til filtrertrakten med membranfilteret (2  $\mu$ m 47 mm GH Polypro). La det stå et par minutter slik at bunnfallet får lagt seg før du forsiktig setter på vannstrålepumpen. Like før alt filtratet er gått gjennom, vask bunnfallet med 10 ml isopropanol og filtrer videre til det er tørt. Løsne så trakten fra filtreringsoppsettet og sett den på et filterpapir. Press ut filteret og filterkaken og overfør filterkaken til en aluminadigel.

Filterkaken skal nå tørkes i varmeskap ved 120-150 °C før videre varmebehandling.

## **Videre behandling av det syntetiserte YBCO-materialet**

### *Varmebehandling*

Den tørkede filterkaken skal nå kalsineres (varmebehandles). Som forklart i teoridelen gjøres dette for å dekomponere oksalatene slik at vi ender opp med et oksid. Ved høy temperatur brenner vi vekk karbonet som  $CO_2$ . Temperaturbehandlingen vil også gi oss et mer homogent produkt. Kalsineringen gjøres i en muffelovn ved 900°C i 16 timer sammen med prøvene fra de andre gruppene.

Under kollokviet uken etter knuses prøven i en morter og pulveret presses til en tablett. Denne tabletten settes i et aluminaskip og sintres i oksygenatmosfære med temperaturprogrammet i figur 6. Sintringen sørger for en tett tablett vi kan gjøre forsøk med og for å øke oksygeninnholdet i prøven.

### *Veiting av prøven*

Etter sintring (i forbindelse med lab-oppgave 3) skal du veie prøven. Regn ut utbyttet av hele prosessen (syntesen og prøvefremstillingen) som mengde produkt i forhold til beregnet mengde produkt, i %. Dette oppgis i journalen til Øvelse 3.

### *Test av superledende egenskaper (del av Øvelse 3)*

Til slutt skal vi se om prøvene er superledende. Til dette trenger vi flytende nitrogen, en passende beholder og en liten, sterk magnet. Dersom magneten svever over prøven når prøven ligger i flytende nitrogen, er den superledende ved 77 K!

## Resultater og Diskusjon

Beskriv først de separate forsøkene med kobberforbindelser ved hjelp av reaksjonslikninger og farger for alle stegene i forsøket.

I denne rapporten skal minimum følgende inkluderes under ”Innledning” og ”Teori”:

Beskriv materialet YBCO.

Beskriv kort og konsist syntesen av YBCO, inkluder reaksjonslikninger for oppløsningen av et av saltene og utfelling av ett av oksalatene.

Presenter resultater som fargeendringer og utfellinger oversiktlig i tabeller. Forklar hvorfor oksalatene av yttrium og barium dannes gradvis mens kobberoksalat felles ut med en gang. Forklar også hvorfor noe av kobberet løses igjen etter hvert som pH øker.

Diskuter hvordan likevekten i reaksjon 1 og derved  $\delta$  forskyves som funksjon av temperatur og oksygenpartialtrykk (bruk gjerne Le Chatelier's prinsipp). Bør vi varmebehandle prøvene i høyt eller lavt oksygenpartialtrykk for å oppnå den ønskede støkiometrien?

Tror du entropiendringen for reaksjon (1) er positiv eller negativ?

Ved hvilket oksygeninnhold i materialet har Cu formelt oksidasjonstall +2?

Utbyttet, samt karakterisering av materialet skal først beskrives i journalen til Øvelse 3.

### *Programmeringsøvelse:*

Skriv i et programmeringsspråk (for eksempel Python) en funksjon  $p(H)$  for beregning av pH;  $y = p(H) = -\log(H)$ . Funksjonen kan selvfølgelig også brukes til pOH,  $pK_a$ , osv. Bruk funksjonen i et program som ber om og leser inn  $K_a$  for en syre, og så beregner  $pK_a$ ,  $pK_b$  for korresponderende base, samt  $p_H$  og  $p_{OH}$  i en 1 M løsning av syren og i en buffer bestående av syre og base i like mengder. (Ettersom hvordan du velger å regne kan bruke funksjonen få eller mange ganger. Prøv gjerne begge 😊.) Dokumenter programmet i eller med journalen.

## Øvelse 2b: Syntese av nanopartikler av gull

De fysikalske og kjemiske egenskapene til materialer kan forandre seg når partiklene som bygger opp materialet blir små, og nærmer seg størrelsen til et atom. I denne oppgaven skal vi fremstille partikler av gull som har en diameter omkring 13 nm.

### Innledning

Du skal senere i kurset lære mer om hva som kjennetegner nanoteknologi og få noen innblikk i hvilke muligheter dette representerer. Ett kjennetegn på nanoteknologi er at egenskapene til et materiale forandrer seg og blir størrelsesavhengig når det blir lite nok. Hvor lite det må bli avhenger både av hvilket materiale og hvilken egenskap vi er interessert i. Typisk må vi ned i nanometerområdet for at et materiale skal få egenskaper som skiller seg fra hvordan materialet oppfører seg ved større (og vanlige) dimensjoner. Et eksempel på hva som kan skje med et materiale når dimensjonene blir tilstrekkelig små er vismut (Bi), som går fra å være en metallisk leder til halvleder når det fremstilles som nanotråder med diameter omkring 50 nm.

### Teori

Fargen til en løsning fylt med nanopartikler er blant annet bestemt av størrelsen og geometrien til partiklene. Selv om en stor prøve av gull er guldfarget, kan vi lage helt andre farger hvis vi klarer å kontrollere størrelsen på nanopartiklene.

I denne oppgaven skal vi stabilisere sfæriske nanopartikler av gull ved hjelp av sitratanioner ( $[\text{C}_6\text{H}_5\text{O}_7]^{3-}$ , som kan avledes fra treprotisk sitronsyre). Vi syntetiserer nanopartiklene fra en løsning som inneholder treverdig gull ( $\text{Au}^{3+}$ ) ved å bruke et mildt reduksjonsmiddel (hva tror du fungerer som reduksjonsmiddel?) som gir metallisk gull. Nanopartiklene får en diameter omkring 13 nm, og dette gjør løsningen rød. Vi kan gjøre frastøtningskreftene mellom nanopartiklene mindre ved å tilsette en løsning som inneholder mange positive ioner. Dermed vokser nanopartiklene, og fargen på løsningen forandrer seg.

Partikler som bringes i løsning vil som regel slå seg sammen til større enheter. Dette er energetisk gunstig fordi overflateenergien reduseres. Det kan derfor være vanskelig å lage stabile nanopartikler, ettersom de heller vil slå seg sammen til enda større partikler. Et mye brukt triks er å "sette" elektrisk ladde partikler (f.eks. ioner) på overflaten av nanopartiklene vi ønsker å stabilisere, slik at nanopartiklene frastøter hverandre og ikke slår seg sammen. Disse overflateionene består ofte av lange kjeder av hydrokarboner. Desto flere ioner på overflaten, desto sterkere frastøtes nanopartiklene hverandre og desto mindre partikler kan vi fremstille.

Vi skal til slutt nevne at fargen til løsningen skyldes et fenomen som kalles overflate-plasmoner. Frekvensen (og dermed fargen) til disse overflate-plasmonene er avhengig av diameteren på nanopartikkelen. Du vil kanskje lære mer om overflate-plasmoner i senere kurs på universitetet.

## Eksperimentelt

1. Varm opp 20 mL 0,5 mM  $\text{HAuCl}_4$  (aq) i en erlenmeyerkolbe til kokepunktet. I kolben legges også en magnetrører som settes i bevegelse umiddelbart.
2. Til den kokende løsningen tilsettes 2 mL av en natriumsitratløsning (34 mM). Hva skjer?
3. La løsningen koke til den får en dyp rød farge. Notér hva som skjer. Etter ca 5 minutter er reaksjonen ferdig, og kolben dras av varmen.
4. Kontrollér om løsningen inneholder nanopartikler av gull ved å la en stråle laserlys passere gjennom løsningen. Sammenlign med hvordan laserlyset passerer gjennom en løsning med  $\text{HAuCl}_4$  (aq). Veilederne hjelper til med dette.
5. Fordel løsningen fra erlenmeyerkolben over i to reagensglass.
6. Tilsett dråpevis og sakte 1 M NaCl til det ene glasset. Notér hva som skjer og sammenlign med det andre glasset.

## Resultater og Diskusjon

Hva observerte du da du lot lysstrålen fra laserlyset passere gjennom løsningen med nanopartikler av gull? Sammenlikn med hva du observerte da du lot laserlyset passere gjennom en løsning med  $\text{HAuCl}_4$  (aq). Forklar forskjellen.

Hint: Hvordan spres lys av faststoff partikler i forhold til en homogen vandig løsning?

I denne syntesen har natriumsitrat to funksjoner, hvilke?

Når vi tilsetter NaCl (aq) til den røde løsningen forandrer fargen seg. Hvorfor?

Hint: Hvilke ioner er tilstede i en vandig NaCl-løsning?

## ØVELSE 3: FUNKSJONELLE EGENSKAPER: LADNINGSTRANSPORT OG OPTISKE EGENSKAPER

Fremmøte: MENA1000-lab'en i 2. etasje vest i fysikkbygningen, V225 (der første lab var, ved siden av forelesningsauditoriet Lille Fysiske Auditorium).

### Øvelse 3a-c: Ledningsevne i ulike typer ledere

#### Innledning

Materialers evne til å lede elektrisk strøm og hva slags mekanisme ladningstransporten skjer ved, er viktige egenskaper ved et materiale i mange sammenhenger. Dette er ting vi bevisst eller ubevisst gjør nytte av hver eneste dag, for eksempel når vi bruker en PC, en varmeovn eller skrur på en lysbryter.

Grovt sett deler vi materialer inn i metalliske ledere, halvledere og isolatorer. Som kjent har metaller den beste ledningsevnen av disse og isolatorer den dårligste. I tillegg kommer superledere, som har uendelig høy ledningsevne.

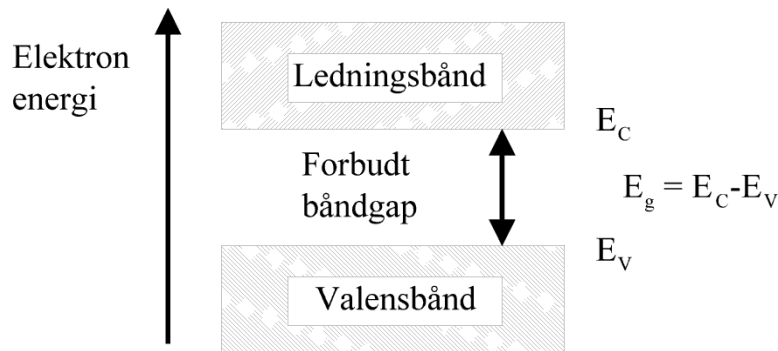
I denne delen av øvelsen skal vi se litt nærmere på forskjellene mellom de ulike typene ledere.

#### Teori

##### *Båndteori for udopede materialer*

I et fritt atom beveger elektronene seg i atomorbitaler. Orbitalene sier blant annet noe om hvilke energier elektronene kan ha. I krystallinske faste stoffer er orbitalene samlet i *energibånd*. Båndene kan overlappe hverandre, eller de kan være separert av et båndgap uten tillatte energinivåer.

For å minimere energien fyller elektronene de laveste energinivåene først. Det høyeste okkuperte energinivået ved 0 K kalles Fermiivået,  $E_F$ . Det høyeste energibåndet som inneholder elektroner ved 0 K representerer valenselektronene. Det kalles derfor gjerne valensbåndet, og det øverste energinivået i dette båndet noteres  $E_V$ . Det neste båndet kalles ledningsbåndet (laveste energinivå i dette noteres  $E_C$ ). Avstanden mellom ledningsbåndet og valensbåndet kalles båndgapet,  $E_g$  ( $E_g = E_C - E_V$ ), og inneholder bare forbudte energinivåer for elektronene (se Figur 1). Elektronene kan med andre ord ikke okkupere noen av tilstandene i båndgapet. Størrelsen på båndgapet og fordelingen av elektroner mellom valensbåndet og ledningsbåndet avgjør materialets elektriske egenskaper.



Figur 1: Skjematiske illustrasjon av båndgapet i en halvleder eller isolator.

#### Elektrisk ledningsevne i metaller

I et materiale med metallisk ledningsevne er enten valensbåndet ikke fullt, eller det overlapper med ledningsbåndet. Et resultat av dette er at vi har svært mange elektroner som kan bevege seg uten at de trenger å få tilført noe særlig energi. Dersom valensbåndet ikke er fullt kan valenselektronene bevege seg i valensbåndet siden det da er mange ledige plasser å hoppe til (eller ledige energinivåer å bruke). Dersom valensbåndet er fullt, men overlapper med ledningsbåndet, kan valenselektronene hoppe over til ledningsbåndet hvor de kan bevege seg.

Dersom vi øker temperaturen vil atomene i materialet få mer energi og bevege seg mer, noe som skaper større vibrasjoner i gitteret av atomene. For et materiale med metallisk ledningsevne vil elektronene "kollidere" med disse gittervibrasjonene. Dette fører til at elektronene bremses og ledningsevnen blir dermed mindre. For et materiale med metallisk ledningsevne vil derfor ledningsevnen avta med økende temperatur.

Den gjennomsnittlige avstanden et elektron beveger seg mellom to kollisjoner kalles den midlere frie veilengde,  $L_m$ , og er et mål for hvor fritt elektronene kan bevege seg. Elektronenes midlere frie veilengde kan bestemmes fra formelen (se f.eks. Læreboka Kap. 9):

$$\sigma = neu_e = \frac{ne^2 L_m}{m_e v_F} \quad (1)$$

der  $e$  er elektronets ladning (elementærladningen),  $n$  er antall ledningselektroner per  $m^3$ ,  $u_e$  er elektronets mobilitet og  $v_F$  er den hastighet som tilsvare Fermienergien (for Cu er Fermienergien 7,05 eV og  $v_F$  kan beregnes fra denne).  $m_e$  er elektronets hvilemasse. Vi antar ofte at antall ledningselektroner i et metall tilsvare antall atomer (dvs. at ett elektron i hvert atom bidrar til ledning).  $n$  er derfor lik atomtettheten til materialet som måles.

#### Elektrisk ledningsevne i halvledere og isolatorer

Dersom et materiale har fullt valensbånd og båndgapet,  $E_g$ , er mellom 0,5 og 3 eV karakteriseres materialet vanligvis som en halvleder. Ved temperaturer over det absolutte nullpunkt vil elektronene kunne eksiteres termisk fra valensbåndet til



### 3. Funksjonelle egenskaper

ledningsbåndet. Det blir da dannet frie elektroner i ledningsbåndet og elektronhull i valensbåndet. Disse er ladningsbærerne i materialet og sørger for den elektroniske ledningsevnen. Konsentrasjonen av ladningsbærere i en halvleder er kun avhengig av temperaturen og størrelsen på båndgapet. Når temperaturen øker vil flere elektroner eksiteres og ledningsevnen vil øke. Gittervibrasjonene er en mindre effekt og spiller her liten rolle. Når temperaturen er høy nok er ledningsevnen,  $\sigma$ , for en udopet halvleder eksponentielt proporsjonal med temperaturen:

$$\sigma = \sigma_0 e^{\frac{-E_g}{2kT}} \quad (2)$$

der  $E_g$  er energigapet mellom valensbåndet og ledningsbåndet (båndgapet),  $k$  er Boltzmanns konstant og  $T$  er temperaturen i Kelvin.

Et materiale er en isolator dersom båndgapet er større enn 3 eV. Isolatorer skal i prinsippet oppføre seg likt som en halvleder, men pga det store båndgapet ser vi ikke noen effekt av termisk eksiterte elektroner. Alle isolatorer vil imidlertid bli halvledere ved tilstrekkelig høy temperatur (dersom materialene eksisterer ved disse temperaturene).

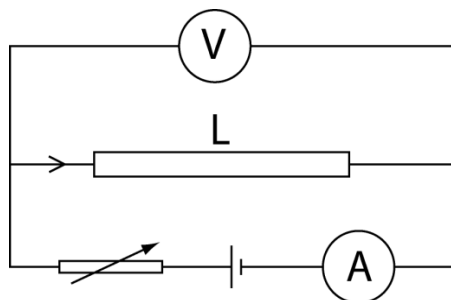
#### *Superledere*

En superleder har, som navnet tilsier, svært høy elektrisk ledningsevne; en superleder leder faktisk strøm uten motstand. Superledende materialer oppfører seg gjerne som metalliske ledere ned til en kritisk temperatur,  $T_C$ , der resistivitetene brått går til null.  $T_C$  er gjerne svært lav, ofte mellom 1 og 20 K, men det finnes også materialer med høyere  $T_C$  (for eksempel YBCO med  $T_C$  rundt 95). Det antas at superledning innebærer at par av elektroner beveger seg på en korrelert måte som gjør at de kan bevege seg uhindret gjennom materialet, men forklaringen bak dette ligger utenfor dette fagets omfang.

Siden elektriske og magnetiske felt påvirker hverandre, kan superledning påvises ved å teste om materialet utviser *Meissner effekt*. En superleder vil frastøte et påsatt magnetfelt, og dette kan sees ved at en magnet svever over superlederen (ved en temperatur under  $T_C$ ), eller omvendt. På samme måte som at temperaturen kan være for høy for at materialet skal være superledende, kan også styrken på elektriske og magnetiske felt overstiges, og materialet vil ikke utvise superledning under disse betingelsene.

#### *Måling av elektrisk ledningsevne*

For å måle den elektriske ledningsevnen til et materiale kan vi bruke et oppsett som vist i figur 2:



Figur 2: Kablingsskjema for måling av ledningsevne i en leder eller halvleder. Strømmen kan besørges av et batteri og kontrolleres ved en motstand, som i figuren, eller av en elektronisk strømkilde som erstatter disse to enhetene.

Materialprøven i figur 2 har lengden  $L$  og tverrsnitt  $A$  (NB! Ikke det samme som enheten for  $I$ , ampere, A!). Vi sender en strøm  $I$  (enhet ampere, A) gjennom prøven og leser av potensialforskjellen  $U$  (enhet volt, V) som oppstår over prøvens endepunkter. Den spesifikke ledningsevnen  $\sigma$  er definert ved relasjonen:

$$i = \sigma \cdot E \quad (3)$$

der  $i$  er strømtettheten og  $E$  er det elektriske feltet i materialet. Dette er Ohms lov uttrykt ved parametre som er uavhengige av prøvens dimensjoner. Av dette følger:

$$\frac{I}{A} = \sigma \frac{U}{L} \quad \text{eller, omarrangert} \quad \sigma = \frac{I}{U} \frac{L}{A} \quad (4)$$

der  $L$  og  $A$  er prøvens lengde og tverrsnittsareal. Benevnningen til  $\sigma$  er S/m. En Siemens (S) er en invers Ohm ( $S = \frac{1}{\Omega}$ ).

Legg merke til at ved å sette inn  $R$  for  $L/(\sigma A)$  får du Ohms lov på den formen du kanskje kjenner fra før ( $U = RI$ ). Dette er fordi ledningsevne og resistans er inverse av hverandre ( $R = 1/G$ ). Den totale ledningsevnen gjennom en prøve kalles *konduktans*,  $G$ , og er relatert til prøvematerialets spesifikke ledningsevne, *konduktiviteten*  $\sigma$ , gjennom:

$$G = \sigma \frac{A}{L} \quad (5)$$

På samme måte er den totale motstanden gjennom en prøve, *resistansen*  $R$ , relatert til den prøvens materialspekifikke motstand, *resistiviteten*  $\rho$ :

$$R = \rho \frac{L}{A} \quad (6)$$

I resten av denne oppgaven kommer vi likevel til å bruke ledningsevne om konduktiviteten  $\sigma$ .

## Eksperimentelt

### Øvelse 3a: Ledningsevnen til kobber, Cu

I denne øvelsen skal dere måle strøm,  $I$ , og spenning,  $U$ , gjennom en kobberprøve som funksjon av temperatur,  $T$ .

Vi bruker oppsettet i [Figur 2](#) og benytter som prøve en kobbertråd med oppgitt lengde og tverrsnitt montert på et kretskort. Strømmen gjennom prøven settes av en strømkilde – maksimal strøm (1 A) må ikke overskrides. Prøvens temperatur kontrolleres ved hjelp av et varmelement. Dette har sin egen strømkilde. (NB: De oppgitte maksimalverdier for strøm og spenning (6 V) i elementet må ikke overskrides!)

Temperaturen  $T$  i prøven registreres ved hjelp av spenningen  $U_T$  i et termoelement. Et termoelement er et par materialer med forskjellig Seebeck-koeffisient (for eksempel en n- og en p-leder) som derved gir en spenning i en temperaturgradient (Ref. Kap. 3 og Labøvelse 1). Termoelementet gir tilnærmet konstant spenning per grad temperaturforskjell. Denne koeffisienten er oppgitt på termoelementet, og er typisk  $S = dU/dT = 40 \mu\text{V/K}$ . Vi har da at spenningen over elementet  $U_T$ , samt temperaturen, er gitt ved:

$$U_T = S(T - T_0) \text{ og } T = T_0 + U_T/S \quad (7)$$

der  $T_0$  er romtemperaturen (som leses av med et termometer).

Mål sammenhørende verdier av strømmen  $I$  gjennom tråden, potensialforskjellen  $U$  mellom trådens endepunkter og temperaturen,  $T$ , i området fra ca. 20 °C til ca. 45 °C. Du kan med fordel lage en liste over spenninger over termoelementet ved utvalgte temperaturer og utføre målingene ved disse forhåndsbestemte temperaturene.

Beregn for hvert punkt resistans  $R$  og resistivitet  $\rho = R A / L$ . For ett av punktene beregner du også konduktans  $G = 1/R$  og ledningsevne  $\sigma = 1/\rho = G L / A$ . Husk å notere prøvens dimensjoner.

### Øvelse 3b: Ledningsevnen til germanium, Ge

I denne øvelsen skal dere måle spenningen,  $U$ , over en Ge-prøve som funksjon av temperatur. Temperaturen måles som i *Øvelse 3a* indirekte ved å måle spenningen,  $U_T$ , i et termoelement.

Vi bruker også her oppsettet fra [Figur 2](#). Still denne på angitt strøm (20 mA) – maksimal strøm (30 mA) må ikke overskrides.

Mål sammenhørende verdier av spenningen,  $U$ , over prøven og temperaturen,  $T$ , (via spenningen  $U_T$  over termoelementet) i området fra ca. 20 °C til ca. 100 °C. Dersom den påsatte strømmen,  $I$ , varierer noter du ned denne også. Skriv ned prøvens dimensjoner.

Bestem  $\sigma$  som funksjon av temperaturen ved å bruke likning (4).

### Øvelse 3c: Egenskapene til YBCO

Til denne oppgaven skal vi bruke tablettene dere lagde i den forrige øvelsen i tillegg til noen ferdig monterte prøver til målinger av ledningsevnen. Dere skal også veie tablettene deres for å bestemme hvor stort utbyttet av reaksjonen var. Vekter er utplassert i laboratoriet.

#### *Del 1: Meissner-effekten*

I denne oppgaven skal vi kontrollere om prøvene dere lagde under forrige øvelse er superledende. Til dette trenger vi en beholder med flytende nitrogen (kokepunkt 77 K) og en magnet som er sterk og lett.

Legg en ferdig, kommersielt laget YBCO-tablett ned i flytende nitrogen og la den kjøle seg ned en liten stund. Deretter prøver vi å balansere magneten over prøven. Gjør det samme med din YBCO-prøve. Dersom magneten svever over prøven er den superledende og jo høyere den svever, jo ”bedre” er prøven.

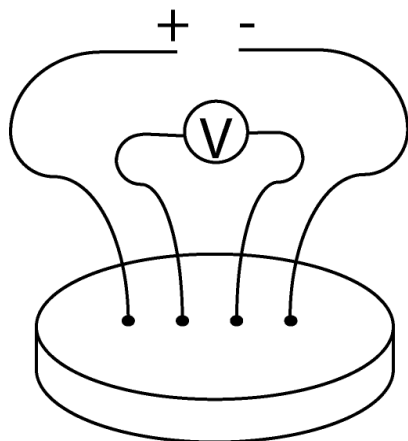
#### *Del 2: De elektriske egenskapene til YBCO*

I denne oppgaven skal vi først måle motstanden i en YBCO-tablett ved romtemperatur. Dette skal gjøres på en litt annen måte enn for kobber og germanium. Prøvene har påmontert fire kontakter som er plassert på linje som vist i [Figur 3](#). Vi sender strøm gjennom de ytterste kontaktene og måler potensialfallet over de to midterste kontaktene. Veiledere vil bistå med dette. Varier strømmen i intervallet 0 – 0,4 A, og noter sammenhengende verdier av strøm og spenning.

Plassér deretter tablettene på litt tørris (dette er kaldt, bruk hansker hvis du må ta på tørrisen!). Gjenta målingene du gjorde ved romtemperatur.

Sett strømmen gjennom tablettene til omtrent 0,1 A før den senkes ned i flytende nitrogen. Hva skjer med spenningen etter hvert som temperaturen til tablettene synker?

Når prøven er senket ned i flytende nitrogen og du har observert at den er superledende skal du igjen prøve å variere strømmen gjennom prøven litt. Hva skjer med spenningen nå?



Figur 3: Ferdig YBCO-prøve med påmonterte ledninger.

## Resultater og Diskusjon

### Øvelse 3a: Ledningsevnen til kobber, Cu

Lag en grafisk framstilling av trådens resistans  $R$  som funksjon av temperaturen. Bestem verdien av temperaturkoeffisienten (stigningstallet)  $\frac{dR}{dT}$ .

Vis sammenhørende verdier av  $R$ ,  $\rho$ ,  $G$  og  $\sigma$  ved en valgt temperatur.

Finn atomtettheten til kobber ut i fra at kobber har fcc-struktur med 4 atomer i enhetscellen. Enhetscellen er kubisk med gitterkonstant  $a = 3,62 \text{ \AA}$  (Du kan også finne atomtettheten ved hjelp av materialets tetthet, atommassen, og Avogradros tall.)

Anslå verdien av elektronets midlere frie veilengde  $L_m$  ut i fra ledningsevnen ved den valgte temperaturen. Sammenlikn  $L_m$  med avstanden mellom atomene i gitteret.

### Øvelse 3b: Ledningsevnen til germanium, Ge

Fra likning 2, vis matematisk hvorfor  $\ln \sigma$  er en lineær funksjon av  $1/T$ .

Måleresultatene framstilles i et plott av  $\ln \sigma$  mot  $1/T$ . Finn  $E_g$  fra plottet ved hjelp av lineær regresjon.

I denne oppgaven brukte vi et varmeelement og et termoelement. Beskriv funksjonaliteten til et varmeelement. (Hvordan er det konstruert, hva er materialegenskapen vi utnytter, hva tilfører vi og hva får vi ut? Bruk ohms lov.) Beskriv også funksjonaliteten til et termoelement. (Hvordan er det konstruert, hva er materialegenskapene vi utnytter, hva måler vi?)

#### *Programmeringsøvelse:*

Lag et program som ber om og leser inn  $\sigma_0$  og  $E_g$  og så lager et plott av  $\ln \sigma$  mot  $1/T$  fra  $0 \text{ }^\circ\text{C}$  til  $1000 \text{ }^\circ\text{C}$ . Husk å konvertere til K. Velg selv hvordan punktene skal velges for å få jevn avstand mellom dem. Dokumenter.

### Øvelse 3c: Egenskapene til YBCO

Beregn utbyttet av syntesen av YBCO-prøven (oppgis i % av teoretisk utbytte).

Var prøven din superledende?

Hvis ikke: Nevn kort mulige årsaker, for eksempel om du mistenker at den kan ha fått feil forhold Y:Ba:Cu. Kan utseendet si noe om dette? Bruk evt. YBCO-fasediagrammet i Kap. 9 i pensum.

(Ta med eventuelle andre resultater fra karakteriseringen av prøvene og en kort diskusjon om disse, som nevnt i Øvelse 2.)

Lag en tabell som viser sammenhørende verdier av strøm,  $I$ , og spenning,  $U$ , for YBCO ved romtemperatur og ved "tørris-temperatur". Regn også ut motstanden, og sett inn i samme tabell. Basert på disse målingene, hva slags leder er YBCO under disse forholdene?

### 3. Funksjonelle egenskaper

Hint: Stiger eller synker den elektriske ledningsevnen med økende temperatur? Hvordan stemmer dette overens med hva du observerte for metallet og halvlederen i henholdsvis øvelse 3a og 3b?

Forklar på hvilken måte forsøket vi gjorde over viste at YBCO var en superleder.

## Øvelse 3d-e: Optiske fenomener

### Innledning

Bindingstypen mellom atomer i et materiale påvirker strukturens geometri, og dette kan igjen gi opphav til optiske fenomener, som for eksempel dobbeltbrytning. Et annet (magneto)optisk fenomen er Faraday-effekten. Materialer som utviser Faraday-effekten kan gi et bilde av magnetfeltet det befinner seg i dersom en film av et slikt materiale belyses av polarisert lys.

I denne delen av øvelsen skal vi undersøke noen optiske fenomener der vi ser hvordan lys kan bli påvirket av å bevege seg gjennom en krystall og gjennom en krystall i et magnetfelt.

### Teori

#### *Resonansformer og VSEPR-tilnærming*

Ofte kan Lewis-strukturer tegnes på flere forskjellige, men likeverdige måter. Disse forskjellige mulighetene kalles *resonansformer*. Et molekyl med flere resonansformer har like stor sannsynlighet for å befinne seg i hver av resonansformene, og vi sier at elektronene er *delokaliserte*. Dette kan forklares med at Lewis-bildet er en forenkling og en mer "riktig" måte å se elektronene på er at de okkuperer en molekylorbital der sannsynligheten for å finne et elektron er stor over hele molekylet.

Elektroner i kovalente bindinger deles omtrent likt mellom to naboatomer fordi atomene trekker omtrent like mye på elektronene. Kovalente bindinger har bestemte retninger, og disse gis av molekylorbitalene. En kan tenke seg at elektronene frastøter hverandre, slik at molekylorbitalene spriker mest mulig fra hverandre. Dette kalles *VSEPR-tilnærming* (*Valence Shell Electron Pair Repulsion*). En typisk situasjon der VSEPR-tilnærming gir et bra bilde av geometrien er når vi har et sentralatom omgitt av andre atomer gjennom enkeltbindinger.

#### *Hva er lys?*

Synlig lys er elektromagnetisk stråling innenfor et visst frekvensområde (ca. 400-700 nm). Elektromagnetisk stråling har en elektrisk komponent og en magnetisk komponent (se kapittel 2), og disse to feltene står vinkelrett på hverandre. I normalt, hvitt lys har bølgelengdene alle mulige retninger i alle bølgelengdene innenfor synlig lys og bølgene trenger ikke å være i fase. Men det finnes også spesielle typer lys, et eksempel er polarisert lys. I polarisert lys har alle de elektriske og magnetiske feltvektorene til alle fotonene samme retning. Det finnes også flere spesielle typer lys, men disse vil ikke bli omtalt her.

#### *Lysbryting*

Lys har forskjellig hastighet i forskjellige medier, og dette fører til lysbryting. Når lys treffer et medium absorberes energien og setter det i gang svingninger av de elektrisk ladede partiklene i mediet. Disse svingningene kan etterfølges av umiddelbar re-emittering av lyset, både i nye, speilede eller uforandrede vinkler. Når lys går gjennom

et materiale og kommer ut i en annen vinkel sier vi at lyset er brutt; dette er lysbrytning. Når lys blir brutt kan det oppfattes som at lyset har en annen hastighet gjennom mediet som bryter det, sett i forhold til mediet det kommer fra. Et materiales brytningsindeks er forholdet mellom den hastigheten lyset har i vakuum og i materialet, og er gitt ved  $n = c/v$ . Siden lysbrytning skyldes ladete partikler satt i sving avhenger lysbrytning av det elektroniske miljøet i et materiale.

Noen materialer er hva vi kaller anisotrope (retningsavhengige), og noen anisotrope materialer kan utvise dobbeltbrytning av lys. Dobbeltbrytning innebærer at lys brytes på to forskjellige måter gjennom materialet og skyldes at det finnes to ruter for lyset som har forskjellige elektroniske miljøer. Dette gir forskjellige brytningsindekser for de to veiene og lyset oppfattes som det er brutt i to forskjellige retninger. Siden lys som brytes oppfattes som det har en annen hastighet gjennom mediet som bryter det, kan vi se på dobbeltbrytning som at lyset har én vei som er lang, men lyset beveger seg raskt, og én vei som er kort, men lyset beveger seg tregt (men de bruker like lang *tid* på de to veiene). For at et materiale skal være anisotrop kan det ikke ha to ekvivalente symmetriakser vinkelrette på hverandre, noe som utelukker materialer med kubisk symmetri. Et eksempel på et materiale som utviser dobbeltbrytning av lys er kalsitt,  $\text{CaCO}_3$ .

#### *Faraday-effekten*

Faraday-effekten er et magnetoptisk fenomen, dvs. en effekt som gir interaksjoner mellom lys (optikk) og magnetfelt i et materiale. Lys har, som nevnt tidligere, både en magnetisk og en elektrisk komponent, og når lyset utsettes for et materiale som utviser faradayeffekt vil dette materialets magnetfelt kunne vri det innkommende lysets feltvektorer. Dette innebærer at innkommende lys polarisert i én bestemt retning vil være polarisert i en annen retning når det kommer ut igjen av materialet. Graden av polarisering er mulig å måle ved å sende polarisert lys gjennom et materiale som utviser faradayeffekt, for så å videre sende lyset gjennom et polariseringsfilter. Polariseringsfilteret slipper bare gjennom lys med feltvektorer i en bestemt retning, så ved å vri på polariseringsfilteret kan vi måle feltvektorenes nye retning relativt til den gamle.

Hvor mye polarisering av innkommende lys som kan oppnås avhenger av materialets magnetfelt, lengden lyset må passere gjennom dette materialet og en konstant som kalles Verdet-konstanten,  $V(\lambda)$ . Verdet-konstanten er avhengig av det innkommende lysets bølgelengde og temperaturen i materialet. Dersom vi sier at materialets magnetfelt påvirker den elektriske feltvektoren til lyset slik at polarisasjonsplanet dreies en vinkel  $\theta$ , vil dreiningen være proporsjonal med lengden av materialprøven lyset går gjennom, styrken på materialets magnetfelt og Verdet-konstanten:

$$\theta = V(\lambda) L B \tag{1}$$

Noen anisotrope krystaller utviser Faradayeffekt og kan brukes i magnetoptisk avbildning. Ved magnetoptisk avbildning kan en film av et materiale som utviser faradayeffekt gjennomlyses av polarisert lys. Dreiningen av lyset gir et bilde av magnetfeltet i filmen, som kan brukes til å avbilde magnetfluks og hvordan den oppfører seg i materialer.



## Eksperimentelt

### Øvelse 3d: Dobbeltbrytning i kalsitt, $\text{CaCO}_3$

I laboratoriet finnes det en modell som viser kalsittkrystallens struktur. Kalsiumionene er representert ved sølvfargede kuler. Karbon- og oksygenatomene er representert ved henholdsvis svarte og røde kuler. Legg spesielt merke til at de tre oksygenatomene i hver  $\text{CO}_3$ -gruppe danner en likesidet trekant. Karbonatomet ligger i senteret av denne trekanten. Legg også merke til at atomene i samtlige  $\text{CO}_3$ -grupper ligger i parallelle, ekvidistante plan. Retningen vinkelrett på disse planene kalles krystallens optiske akse.

#### *Del 1:*

En kalsittkrystall som er skåret slik at den har to parallelle sider vinkelrett på den optiske aksens legges på en tekstsider. Betrakt teksten gjennom krystallen slik at siktelinjen er parallell med den optiske aksens.

#### *Del 2:*

Betrakt den samme teksten gjennom en krystall som har sin naturlige form. Lyset splittes nå i to stråler; en ordinær og en ekstraordinær stråle. Disse to strålene skyldes at lyset brytes av to plan med forskjellige brytningsindekser.

#### *Del 3:*

I denne deloppgaven skal du bestemme vinkelen mellom de to forskjellige brytningsplanene i kalsitten i sin naturlige form. Til dette skal det benyttes en optisk benk.

Følgende komponenter er plassert på den optiske benken:

- en spektrallampe
- en irisblender
- en konveks linse
- krystall montert i stativ
- en analysator
- en hvit skjerm

Diameteren på irisblenderens apertur innstilles på noen få millimeter (irisblenderen regulerer lysmengden som slipper gjennom). Avstanden mellom komponentene velges slik at irisblenderens apertur avbildes skarpt på skjermen.

Hold den skårede krystallen (av samme type som du benyttet i del 1) mellom linsen og analysatoren (polariseringsfilter). Undersøk om lyset som kommer ut fra denne krystallen er polarisert ved å vri på analysatoren.

Hint: Dersom lyset er polarisert skal lysintensiteten ha et maksimum ved en bestemt dreining.

Hold så i stedet den naturlige krystallen (av samme type som du brukte i del 2) mellom linsen og analysatoren slik at lysstrålen fra irisblenderens apertur er vinkelrett på en av krystallens sideflater. Du ser nå to bilder på skjermen. Det ene bildet dannes av den

såkalte ordinære strålen gjennom krystallen. Dette bildet ligger på samme sted som det bildet du observerte i del 3. Strålen som danner det andre bildet kalles ekstraordinær.

Finn ut hvordan de to strålene er polarisert i forhold til hverandre, dvs. hvor mange graders dreining det er mellom maksimal lysintensitet av de to strålene.

Husk å ta med en skisse av apparaturen i journalen.

#### Øvelse 3e: Faraday-effekten

Flintglass har den egenskapen at det kan utvise faradayeffekt under påsatt magnetfelt. I denne deloppgaven skal vi måle hvor mye et innkommende polarisert lys blir polarisert når det passerer en prøve av flintglass med et påsatt magnetfelt. Vi skal også bestemme verdien av Verdet-konstanten,  $V(\lambda)$ , for flintglasset under belysning av rødt og blått lys.

Vi benytter en sylinderprøve av flintglass med lengde  $L = 30$  mm. Sylinderprøven befinner seg i et magnetfelt rettet langs sylinderens akse ( $z$ -aksen). En lineært polarisert lysstråle sendes gjennom sylindren.

Vi bruker et utstyrsoppsett som består av følgende deler:

- En spektrallampe
- Et dikromatisk filter
- Et polariseringsfilter som polariserer innkommende lys
- En sylinderprøve av flintglass plassert over elektromagneter (som skaper et magnetfelt)
- En analysator (som er et polariseringsfilter for det utgående lyset)

Polarisatoren (for det innkommende lyset) innstilles på  $-45^\circ$  (dette er en tilfeldig valgt vinkel). Analysatoren (polariseringsfilteret for det utgående lyset) innstilles slik at det utgående lyset får minimal intensitet (nær  $+45^\circ$ ). Vinklene på polarisatoren og analysatoren blir nullpunktene for målingene dine. Du skal nå måle i hvor stor grad lyset polariseres når du setter opp et magnetfelt over flintglasset. Magnetfeltet settes opp ved å sende en strøm gjennom elektromagnetene flintglasset er plassert over.

- Send en magnetstrøm på 1,0 A gjennom elektromagnetene. Dette vil føre til at lysintensiteten ikke lenger er på sitt minimum.
- Du må nå vri analysatoren noen grader for å igjen få minimal lysintensitet. Noter ned hvor mange grader du har måttet vri analysatoren (Dersom analysatoren nå står på for eksempel 47 har du måttet vri analysatoren  $47-45 = 2$  grader). Noter også ned hvilken flukstetthet,  $B$ , for magnetfeltet den påsatte magnetstrømmen tilsvarer. Dette finner du på en tabell ved apparaturen.
- Sett strømmen til 0, og vri deretter på strømvenderen (denne gjør at strømmen skifter retning). Sett strømmen på 1,0 A i den andre retningen. Dette vil føre til at lysintensiteten ikke lenger er på sitt minimum.
- Vri analysatoren noen grader for å igjen få minimal lysintensitet. I prinsippet skal du måtte vri analysatoren like langt i motsatt retning som ved samme strømverdi i motsatt retning. Måtte for eksempel vri analysatoren til 47 grader den andre retningen skal du i prinsippet måtte vri den til 43 grader

### 3. Funksjonelle egenskaper

nå (+2 og -2 grader om nullpunktet som er satt på 45 grader). Noter ned hvor mange grader du har måttet vri analysatoren.

Utfør de ovennevnte stegene for magnetstrømmene 1,0 A, 1,5 A, 2,0 A, 2,5 A og 3,0 A.

Halvparten av differansen mellom de avleste analysatorvinklene for de to motsatte magnetstrømmene gir verdien  $\theta$ :

$$\theta = \frac{\theta_{+1A} - \theta_{-1A}}{2} \quad (2)$$

NB! Husk å alltid sette magnetstrømmen til 0 før strømvenderen benyttes!

## Resultater og Diskusjon

### Øvelse 3d: Dobbelbrytning i kalsitt, $\text{CaCO}_3$

Beskriv  $\text{CO}_3^{2-}$ -ionet med Lewis-elektronstruktur (Hint: resonans, delokalisering) og forutsi dets geometri ved hjelp av VSEPR-tilnærmelsen.

Beskriv ditt inntrykk av bokstavene i teksten sett gjennom de to krystallene i del 1 og 2. Hvordan brytes og polariseres lyset i de to tilfellene? Forklar ved hjelp av karbonationets ( $\text{CO}_3^{2-}$ ) geometri.

Hint: Hvordan er elektrontettheten rundt karbonationet i forhold til Ca-ionet? Hvordan er da elektrontettheten fordelt i kalsittstrukturen?

Hvordan er vinkelen mellom de to polariseringsplanene?

Hint: Hvordan er strålene som brytes av de to planene polarisert i forhold til hverandre.

### Øvelse 3e: Faraday-effekten

Ble lyset vridd da du satte magnetstrømmer over flintglasset? Var det forskjeller i vridningen av lyset for rødt og blått lys?

Hvilke verdier fikk du for Verdet-konstantene under belysning av rødt og blått lys for materialet som ble undersøkt?

## ØVELSE 4: ENERGIKONVERTERING: SOLCELLE, ELEKTROLYSØR OG BRENSSELCELLE

Frammøte: FV216 i 2. etasje vest i fysikkbygningen. Rommet ligger rett ved siden av dere var på lab 1 og 3. Tabeller og liknende som skal fylles ut ligger etter oppgaveteksten. Dette blir journalen på denne oppgaven og denne skal være godkjent før dere går for dagen.

### Innledning

I denne øvelsen skal vi se på noen former for energikonvertering og måle hvor effektive de er. Brenselceller og elektriske motorer kan etter hvert bli et godt miljøvennlig alternativ til forbrenningsmotorer som bruker fossilt brensel. En stor fordel er at brenselceller som forbrenner hydrogen bare avgir rent vann som reaksjonsprodukt fra prosessen. Dette er selvfølgelig bare halve sannheten så lenge hydrogenet ofte lages fra fossilt brensel. Likevel vil brenselceller kunne gi en betydelig miljøgevinst siden virkningsgraden er svært høy.

Solceller har i lang tid blitt brukt for å produsere elektrisk strøm til bruk i mange ulike sammenhenger som kalkulatorer, hytter og romstasjoner. I kombinasjon med et batteri eller en annen energilagringseenhet gir solceller stor fleksibilitet for moderate strømforbruk.

### Beskrivelse av utstyret

#### *Energistasjonen*

Utstyret som skal brukes i denne øvelsen består av et ferdig oppsett som inneholder en solcelle, en elektrolysecelle, en gasslagringseenhet for hydrogen og oksygen, en brenselcelle og en vifte. I tillegg skal dere bruke en dekademotstand, to multimetre, en lampe og diverse ledninger. Deler av utstyret er avbildet i figur 1.

Solcellen er laget av silisium. Silisium er egentlig grått, men solcella ser blå ut fordi den er dekket av et antireflekerende belegg. Dette belegget skal hindre at for mye stråling som treffer solcellen reflekteres bort og derved går tapt for solcellen.

Elektrolysecellen og brenselcellen er helt identiske. De er av typen PEM, som står for Proton Exchange Membrane. De består grovt sett av to elektroder atskilt av en protonledende elektrolytt (membran). Membranen er laget av en organisk polymer og hver side av denne er dekket med et tynt lag av en katalysator. Elektrodene kan for eksempel være laget av platina eller et annet metall.

Lagringseenheten for hydrogen og oksygen er i vårt tilfelle bare en tank der gassene lagres ved atmosfærisk trykk. Det finnes andre langt mer plass effektive måter å lagre hydrogen på. Dette og mer utfyllende stoff om solceller, elektrolyseceller og brenselceller finner dere i læreboka.



Figur 1: Solcelle, elektrolysecelle, gasslager og brenselcelle montert sammen.

#### Dekademotstanden

Dekademotstanden er avbildet i figur 2 og fungerer ved at ledningene kan kobles til i kontaktpunktene 1-8 og motstanden varieres ved å vri bryteren til den ønskede motstanden. Den har 8 ulike motstander med verdier fra  $0,1$  til  $330\Omega$  i tillegg til kortslutning ( $R = 0$ ) og åpen krets ( $R = \infty$ ).



Figur 2: Dekademotstand med tilkoblinger for spenningskilde og måleinstrumenter.

Legg merke til at brettet har anvisning for hvor du måler spenning ( $U$ ) og strøm ( $I$ ) samt en tabell som viser hvor (Port 1 og/eller 2) du best kobler til de forskjellige komponentene når du skal måle ("record") hhv. solcelle, elektrolysør og brenselcelle. Bruk dette, så unngår du unødvendig mye ledningsrot.

## Teori

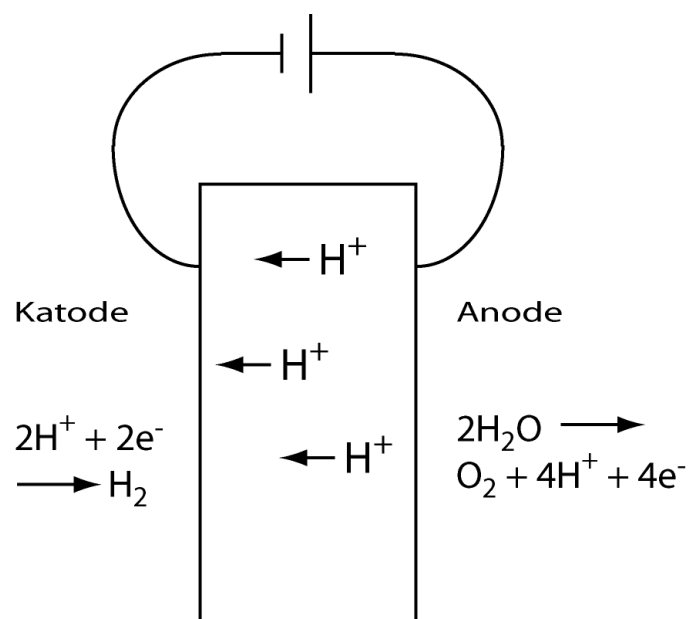
I denne øvelsen vil en del teori presenteres i eksperimentelt-avsnittet. Dette gjelder spesielt likninger du trenger for å gjøre utregninger. Men grunnleggende teori som går på den forståelsen av brenselceller og elektrolyseceller vil presenteres i dette avsnittet.

### *Elektrolysecellen og brenselcellen - virkemåte*

Forskjellen mellom elektrolysecellen og brenselcellen er at prosessen som skjer går motsatt vei: I elektrolysecellen tilføres energi i form av elektrisk strøm, hydrogenioner (fra vann) trekkes gjennom membranen, og hydrogen og oksygen produseres på hver sin side av cellen. I brenselcellen tilføres hydrogen og oksygen på hver sin side av cellen og hydrogenioner transporteres gjennom membranen. Den kjemiske energien lagret i hydrogen og oksygen blir nå omdannet til elektrisk energi.

I elektrolysecellen er det en elektrisk potensialgradient (et elektrisk felt) som trekker hydrogenionene gjennom membranen, og derved skaper en kjemisk gradient (nemlig hydrogen på den ene siden og oksygen på den andre). I brenselcellen er det en kjemisk potensialgradient (hydrogen på den ene siden og oksygen på den andre) som trekker hydrogenionene gjennom membranen, og derved skaper et elektrisk potensial (positivt i den elektroden hydrogenionene strømmer til, nemlig oksygenelektroden).

Prinsippet for elektrolysen er vist i [Figur 3](#). Reaksjonen er en redoksreaksjon og totallikningen for reaksjonen er:



Figur 3: Prinsippskisse av en elektrolysør med membran som leder hydrogenioner.

### *Terskelspenning for en elektrolysecelle*

For at reaksjonen i en elektrolysecelle skal gå må spenningen over cellen være over en grenseverdi. Denne grenseverdien kalles terskelspenning og kan beregnes ved hjelp av kjente termodynamiske data eller finnes eksperimentelt. De to resultatene vil ha litt forskjellig betydning. Ved hjelp av termodynamiske beregninger finner vi spenningen som teoretisk skal til for å dekomponere vann til hydrogen og oksygen, eller egentlig for å oppnå 1 atm trykk for de to gassene, slik at det utvikles bobler og reaksjonen kan gå. Denne spenningen er 1,23 V. I praksis trengs det en litt høyere spenning: Vi trenger et overpotensial som avhenger blant annet av elektrodene og elektrolytten. Dette overpotensialet skyldes motstand mot at katode- og anode-reaksjonene skal gå; det kreves et arbeid for å overkomme denne motstanden, og dette arbeidet er overpotensialet. Eksperimentelt finner vi potensialet som trengs i praksis, det vil si summen av det teoretiske potensialet (terskelspenningen) og overpotensialet som trengs i dette tilfellet.

### *Faradayeffektiviteten*

I denne øvelsen kommer du til å beregne Faradayeffektiviteten for elektrolysecellen og for brenselcellen. Faradayeffektiviteten kan vi også omtale som brenselutnyttelsesgraden og den relaterer strømmen gjennom cellen med gassen som produseres/konsumeres. Når vi beregner faradayeffektiviteten for elektrolysecellen regner vi altså ut hvor mye gass vi klarer å produsere fra strømmen vi bruker, mens faradayeffektiviteten for brenselcellen forteller oss hvor mye strøm vi klarer å produsere i forhold til hvor mye gass (brensel) vi bruker. Faradayeffektiviteten er mindre enn 100 %, og én av faktorene som kan redusere effektiviteten kan være motgående reaksjoner i elektrolytten. For en protonledende elektrolytt vil for eksempel elektronisk ledningsevne være en motgående reaksjon fordi elektroner går motsatt vei av protoner gjennom elektrolytten. For brenselcellen vil en annen faktor også gjøre seg gjeldende, nemlig det at ikke all gassen vi sender inn til cellen nødvendigvis kommer i kontakt med elektrodene.

### *Gibbseffektiviteten*

I denne øvelsen skal vi også beregne gibbseffektiviteten for brenselcellen. Gibbseffektiviteten kalles også Nernst-virkningsgraden og er gitt ved forholdet mellom den elektriske effekten vi får ut av brenselcellen og effekten brenselet kan gi ved full forbrenning. Vi må også ta hensyn til hvor mye effektivt brensel som blir brukt, dermed må vi også multiplisere gibbseffektiviteten med faradayeffektiviteten (som er brenselutnyttelsesgraden). Siden strømmen vi får ut av brenselcellen er et resultat av en kjemisk reaksjon (I denne øvelsen:  $4\text{H}^+ + 4\text{e}^- + \text{O}_2 = 2\text{H}_2\text{O}$ ), kan gibbseffektiviteten også gis som forholdet mellom  $\Delta G$  og  $\Delta H$ , altså  $\Delta G / \Delta H$  for reaksjonen (henholdsvis det elektriske arbeidet cellen utfører på omgivelsene og den kjemiske energien, som er tilnærmet lik varmeutviklingen fra reaktantene). Avhengig av fortegnet til reaksjonens entropiendring kan  $\Delta G$  være både større eller mindre enn  $\Delta H$ , og det er derfor mulig å oppnå en gibbseffektivitet på over 100 %. Faktorer som kan redusere gibbseffektiviteten er for eksempel motstand for katode- og anodereaksjonene (overpotensial) og motstand i selve elektrolytten. En måte å redusere effektene av disse faktorene er å finne bedre materialer, for eksempel en protonledende elektrolytt med

enda bedre protonledningsevne. En annen faktor som påvirker gibbseffektiviteten er temperaturen (husk at  $\Delta G = \Delta H - T\Delta S$ ). Gibbseffektiviteten vil derfor endres etter hvilken temperatur du opererer brenselcellen under.

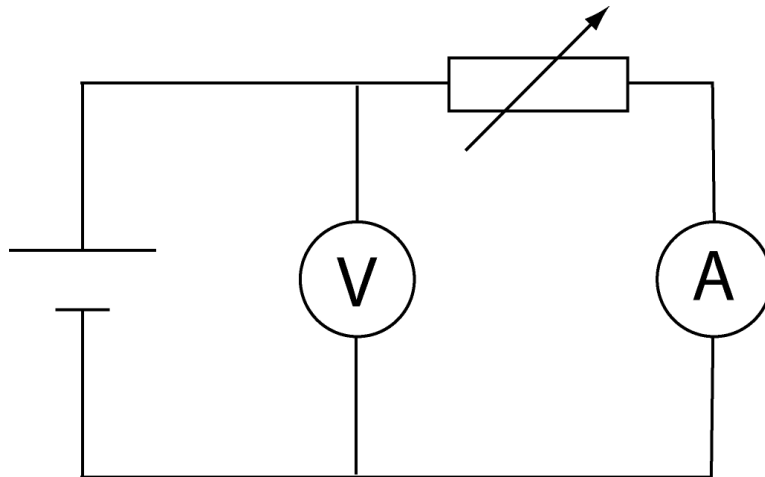
## Eksperimentelt:

### Del 1: Solcellen

Strøm-spenning-karakteristikken forteller om energikarakteristikken til solcellen. Dette gjør oss i stand til å finne belastningen der solcellen gir oss maksimal effekt. Effektiviteten ( $\eta$ ) av solcellen er gitt ved likningen:

$$\eta = \frac{\text{Elektrisk effekt}}{\text{Effekt av innkommende stråling}} = \frac{P_{ut}}{P_{inn}} \quad (2)$$

Oppsettet for å finne strøm-spenning-karakteristikken er vist i [Figur 4](#).



Figur 4: Oppsett for å bestemme karakteristikken til en solcelle.

Spenningskilden er i dette tilfellet solcella som skal måles på. Koble sammen utstyret og bruk området 2 V DC på multimeteret som måler spenning og 10 eller 20 A DC på det som måler strømmen. Lampen rettes direkte mot solcellen ( $90^\circ$  vinkel). *NB: I denne og særlig etterfølgende oppgaver ønsker vi selvsagt maksimal effekt av lyset og kan fristes til å sette lampen nærmere. Imidlertid går solcellens effektivitet ned om vi varmer den opp, slik at maksimal effekt over tid oppnås ved en viss avstand. Bruk den avstanden som labveilederne anviser, og ikke flytt lampen nærmere.* For å unngå feil som følge av temperatursvingninger venter vi et minutt før vi begynner målingene. Begynn med målingen av spenningen ved åpen krets ( $R = \infty$ ) og fortsett med å variere motstanden med dekademotstanden fra større til mindre motstand. For hver måling skal strømmen og spenningen noteres i Tabell 1 og effekten beregnes. Vent noen få sekunder mellom hver måling. Disse målingene viser den maksimale effekten vi kan trekke ut av solcellen, altså  $P_{ut}$  fra likning (2).

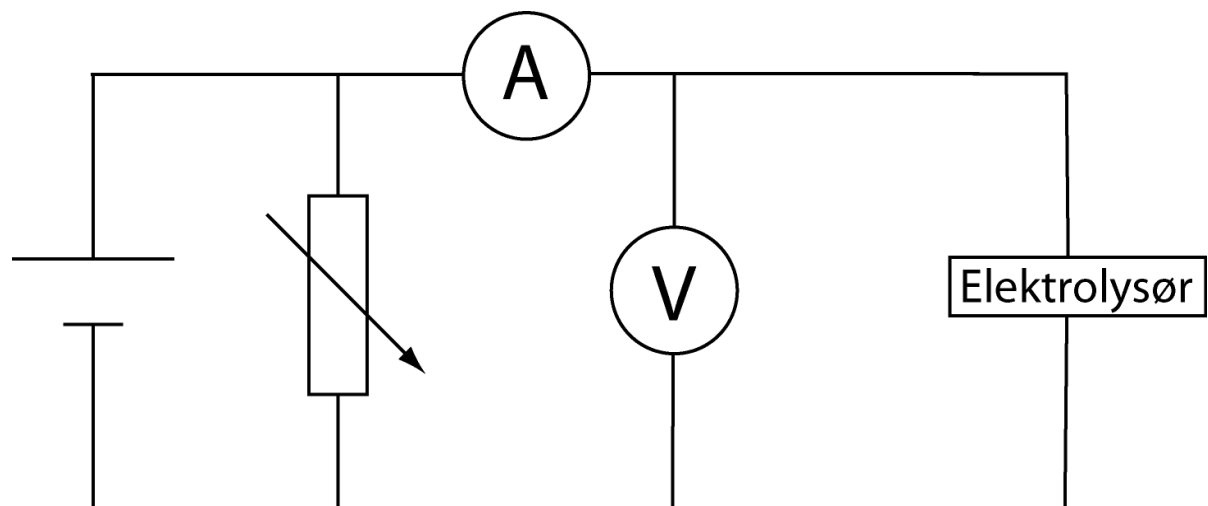


For å finne effektiviteten av solcellen trenger vi også å finne effekten av det innkommende lyset,  $P_{inn}$ . Dette kan gjøres på flere måter. Vi kan måle effekten direkte med en lysmåler eller vi kan bruke måleutstyret vi allerede har. Vi skal gjøre det siste og utnytte at kortslutningsstrømmen gjennom solcellen er proporsjonal med antallet fotoner som treffer den. For å kunne gjøre dette trengs en konstant som knytter effekten fra lyset til kortslutningsstrømmen gjennom solcellen. For våre solceller er denne konstanten  $F = 2,86 \cdot 10^3 \text{ V/m}^2$ . Effekten fra lyset som treffer solcellen blir da gitt ved:

$$P_{inn} = F \cdot I_s \cdot A \quad (3)$$

der  $I_s$  er den målte kortslutningsstrømmen og  $A$  er arealet av solcellen.

### Del 2: Elektrolysecellen



Figur 5: Oppsett for å bestemme strøm-spenning-karakteristikken til elektrolysecellen.

Begynn med å koble opp utstyret som vist i [Figur 5](#). Solcellen vil også nå fungere som spenningskilde og for å variere spenningen over elektrolysecellen bruker vi dekademotstanden. Begynn uten motstand og øk motstanden steg for steg mot uendelig og noter sammenhørende strømmer og spenninger i [Tabell 2](#). Vent noen sekunder mellom hver måling for å la systemet stabilisere seg. Noter også ved hvilken motstand cellen begynte å produsere gass. Lag en graf av strømmen som funksjon av spenningen. På grafen tegner dere inn to rette linjer som passer med punktene deres. Noter punktet der linja med det høyeste stigningstallet skjærer  $x$ -aksen. Dette er dekomponeringspotensialet for spaltingen av vann til hydrogen og oksygen i cella.

Effektiviteten av elektrolysøren:

Faradays første lov om elektrolyse beskriver sammenhengen mellom strømmen som går gjennom cellen og gassvolumet den produserer. Sammenhengen er basert på at

antallet elektroner som trengs for å produsere et gassmolekyl er gitt fra reaksjonslikningen for dannelsen av gassen. Loven kan formuleres som:

$$V = \frac{R \cdot I \cdot T \cdot t}{F \cdot p \cdot z} \quad (4)$$

$V$ : Teoretisk volum av gassen i  $\text{m}^3$

$R$ : den universelle gasskonstanten,  $8,314 \text{ J}/(\text{mol} \cdot \text{K})$

$p$ : atmosfæretrykket i Pa

$F$ : Faradays konstant,  $96485 \text{ C/mol}$

$T$ : temperaturen i K

$I$ : strømmen i A

$t$ : tiden i sekunder

$z$ : antallet elektroner som trengs for å danne ett gassmolekyl,  $z(\text{H}_2)=2$ ,  $z(\text{O}_2)=4$

Loven kan sees i sammenheng med loven for ideelle gasser,  $pV=nRT$ , der  $n$  er antallet mol gass. I Faradays lov finnes dette fra strømmen som går gjennom cella. Faradayeffektiviteten til elektrolysecellen er definert som:

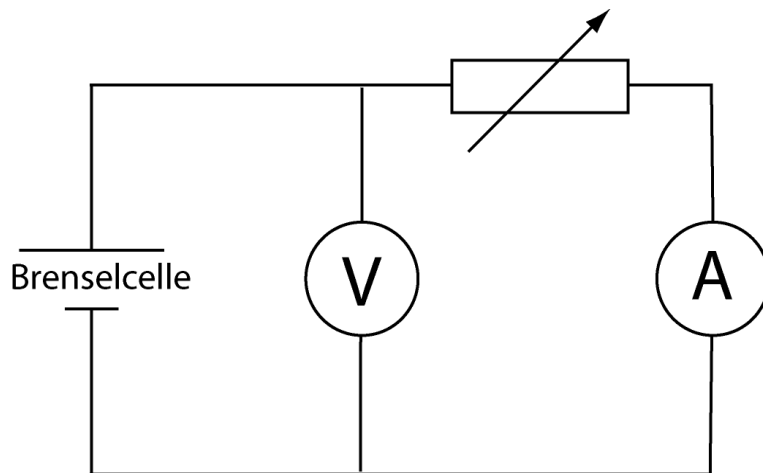
$$\eta_{\text{Faraday}} = \frac{V_{\text{H}_2}(\text{produsert})}{V_{\text{H}_2}(\text{beregnet})} \quad (5)$$

Bruk oppsettet fra [Figur 5](#), sett  $R = \infty$  og la cellen produsere gass i noen minutter før dere begynner eksperimentet. Når dere bestemmer dere for å starte, noter tiden, spenningen og strømmen for hver  $2 \text{ cm}^3$  hydrogengass som produseres. Husk at dere må ha plass til  $12 \text{ cm}^3$  med hydrogengass før dere starter! Beregn den elektriske effekten for hver måling og før resultatene inn i [Tabell 3](#).

### Del 3: Brenselcellen

Brenselcellen omdanner kjemisk energi lagret i hydrogen og oksygen til elektrisk energi gjennom en kontrollert reaksjon. Effekten som cella leverer er avhengig av motstanden i den ytre kretsen. Vi skal bestemme hvilken motstand som gjør at cella jobber mest effektivt.

Koble fra alle kontakter på brenselcella. Begynn med å produsere gass hvis dere trenger det. Når det er produsert minst  $5 \text{ cm}^3$  hydrogen skal ventilen på utgangen til hydrogensiden åpnes slik at hydrogensiden i cella flushes med hydrogen. Dette fjerner gassrester som kan føre til målefeil. Gjør det samme på oksygensida. Ventilen stenges når gasstankene er nesten tomme. Deretter kobler dere til måleinstrumentene og dekademotstand som vist i [Figur 6](#). Begynn målingene med åpen krets ( $R = \infty$ ) og fortsett med å variere motstanden med dekademotstanden fra større til mindre motstand. For hver måling skal strømmen og spenningen noteres i [Tabell 4](#) og effekten beregnes. Vent omtrent 5 sekunder mellom hver måling for at systemet skal stabiliseres mellom hver måling. Gjenta måleserien for å sjekke repeterbarheten i oppsettet.



Figur 6: Oppsett for å bestemme egenskaper ved en Brenselcelle.

Effektiviteten til Brenselcella:

Vi kan på samme måte som for elektrolysecellen beregne Faradayeffektiviteten til Brenselcella. Vi bruker fremdeles likning (4) som nå viser sammenhengen mellom gassvolumet som forbrukes og strømmen cella produserer. Faradayeffektiviteten for Brenselcella blir nå:

$$\eta_{Faraday} = \frac{V_{H_2}(\text{beregnet})}{V_{H_2}(\text{forbrukt})} \quad (6)$$

Koble dekademotstanden fra Brenselcella og la elektrolyseøren produsere hydrogen til det er  $20 \text{ cm}^3$  i tanken og kobl deretter fra strømmen til elektrolyseøren. Sett dekademotstanden slik at celledspenningen når forsøket startes er over  $750 \text{ mV}$ . Kobl til motstanden som vist i Figur 6, og la Brenselcella produsere elektrisitet en liten stund før dere starter forsøket. Noter forbrukt volum av hydrogen, tiden, spenningen og strømmen for hver  $2 \text{ cm}^3$  i Tabell 5. Beregn effekten for hvert målepunkt. Beregn også middelerverdier for spenningen, strømmen og effekten. Avslutt målingene når dere har forbrukt  $10 \text{ cm}^3$  hydrogen.

Faradayeffektiviteten kan langt på vei sies å tilsvare Brenselsutnyttelsesgraden  $u_f$  som er nevnt i pensum. Ved å multiplisere denne med Gibbseffektiviteten får vi den totale effektiviteten til cella:

$$\frac{P_e}{P_{in}} = \eta_{Gibbs} \eta_{Faraday} \quad (7)$$

der  $P_e$  er elektrisk effekt og  $P_{in}$  er effekten som Brenselet kan gi ved fullstendig forbrenning.  $P_{in}$  kan vi beregne hvis vi kjenner Brenselmengden som passerer per tidsenhet,  $j_{H_2,in}$ . Denne finner vi fra strømmen  $I$ , Faradaykonstanten  $F$  og Faradayeffektiviteten

$$J_{H_2,in} (\text{mol/s}) = \frac{I}{2F\eta_{Faraday}} \quad (8)$$

$P_{in}$  er gitt ved denne fluksen multiplisert med den molare energimengden

$$P_{in} = J_{H_2, in} * \Delta H = \frac{I \Delta H}{2F \eta_{Faraday}} \quad (9)$$

$P_e$  er gitt ved  $I * U$  og vi kan da finne  $\eta_{Gibbs}$  og  $P_e/P_{in}$ :

$$\frac{P_e}{P_{in}} = \frac{IU}{\frac{I \Delta H}{2F \eta_{Faraday}}} = \frac{2UF \eta_{Faraday}}{\Delta H} = \frac{2UF}{\Delta H} \eta_{Faraday} \quad (10)$$

## Journal til Øvelse 4

Denne delen av journalen skal fylles ut, fremvises og godkjennes før dere går for dagen.

Navn: \_\_\_\_\_

### Del 1: Solcellen

Tabell 1: Solcellens strøm-spenning-karakteristikk.

$R$ [ $\Omega$ ]	$U$ [V]	$I$ [A]	$P_{ut}$ [W] $P_{ut} = U \cdot I$
$\infty$			
330			
100			
33			
10			
3,3			
1			
0,33			
0,1			
0			

Plot grafer av strømmen og effekten som funksjon av spenningen i hvert sitt diagram (gjærne på en PC) og angi maksimal effekt punktet (MEP). Dette kan finnes fra begge grafene, enten som toppunktet på grafen for effekten eller som det største rektanglet som passer innenfor kurven for strøm (Husk  $P = UI$ ).

Ved hvilken last leverer solcellen høyest effekt? Svar: \_\_\_\_\_  $\Omega$

Hva er effektiviteten til solcellen ved denne lasten? Svar: \_\_\_\_\_ %

Del 2: Elektrolysecellen

Tabell 2: Bestemmelse av karakteristikken til elektrolysecella.

$R [\Omega]$	$U [V]$	$I [A]$
0		
0,1		
0,33		
1		
3,3		
10		
33		
100		
330		
$\infty$		

Legg ved grafen av karakteristikken til elektrolysecellen. Forklar formen på grafen:

Hva er dekomponeringspotensialet til vann i elektrolysecella? Svar: \_\_\_\_\_ V

Tabell 3: Bestemmelse av Faradayeffektiviteten til elektrolysecella.

$V_{H_2}$ [cm <sup>3</sup> ]	$t$ [s]	$U$ [V]	$I$ [A]	$P_e$ [W] $P_e = U \cdot I$
2				
4				
6				
8				
10				
12				

Beregn den gjennomsnittlige strømmen gjennom cella under hele forsøket og bruk denne til å finne Faradayeffektiviteten til elektrolysecella med likning (4) og (5).

Hva er Faradayeffektiviteten til elektrolysecella? Svar: \_\_\_\_\_ %

Varierte den elektriske effekten ( $P_e$ ) som cella brukte til å produsere hydrogen under forsøket? Hvordan påvirket denne eventuelle variasjonen tiden det tok å produsere gassen?

Del 3: Brenselcellen

Tabell 4: Bestemmelse av maksimal effekt og Gibbs effektivitet for brenselcella.

$R [\Omega]$	$U [V]$	$I [A]$	$P_e [W]$ Beregnet $P_e$ $= U \cdot I$	$\eta_{\text{Gibbs}} =$ $2UF/\Delta H$
$\infty$				
330				
100				
33				
10				
3,3				
1				
0,33				
0,1				

Plott grafer av spenningen og effekten som funksjon av strømmen. Forklar grafene.

Ved hvilken strøm leverer brenselcellen størst effekt? Svar: \_\_\_\_\_ A



Tabell 5: Bestemmelse av Faradayeffektiviteten til brenselcella.

$V_{H_2}$ [cm <sup>3</sup> ] Forbrukt volum	$t$ [s]	$U$ [V]	$I$ [A]	$P_e$ [W] Beregnet $P_e = U \cdot I$
0				
2				
4				
6				
8				
10				
Middelverdi				

Plott det forbrukte volumet av hydrogen mot tiden og kommenter grafen. Grafen legges ved journalen.

Hva er Faradayeffektiviteten til brenselcella? Svar: \_\_\_\_\_ %

Regn ut Gibbseffektiviteten for cella og fyll ut dataene i Tabell 5. Regn tilslutt ut den totale effektiviteten for de første 4 cm<sup>3</sup> og for 10 cm<sup>3</sup> av forbrukt hydrogen. Bruk gjennomsnittsverdier for strømmen for å beregne dette.

Hva er cellas totale effektivitet,  $P_e/P_{in}$ ?

For de første 4 cm<sup>3</sup>: \_\_\_\_\_ %

For de siste 4 cm<sup>3</sup>: \_\_\_\_\_ %

Hele forsøket: \_\_\_\_\_ %

Kommenter dette kort med hensyn på størrelse og hva som påvirker cellas totale effektivitet mest av Faradayeffektiviteten eller Gibbseffektiviteten. Har du forslag til hvordan cella kan øke effektiviteten?