

Montaż pomp ciepła

Część 2



Instrukcja montażu i serwisu
dla wykaźnikowego pomiaru

VIESSMANN

Vitel 200-S
Typ AWB(M) 201 D04 do D16
Pompa ciepła powietrze-woda, energia Split do ogrzewania
Typ AWB(M)-E-AC 201 D04 do D16
Pompa ciepła powietrze-woda, w energii Split do ogrzewania i chłodzenia

Wskazniki dotyczące ważności, patrz ostatnia strona

VITOCAL 200-S



Montaż i podłączenie urządzeń

Rodzaj urządzenia

Odczytując oznaczenie pompy ciepła, możemy dokładnie ustalić z jakim urządzeniem i z jakim wyposażeniem mamy do czynienia.

Może to być bardzo pomocne przy pracach serwisowych, gdy nie znamy instalacji i nie posiadamy żadnej dokumentacji.

Vitocal 200, typ **A W B** - **M** - **E** - **AC** **2 0 1** . **D 08**

A
W
B

-
M
-
E
-
AC

2

0

1
.
D

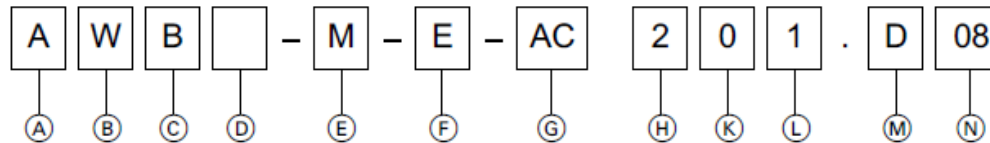
08

Poz.	Wart.	Znaczenie
(A)		Obieg pierwotny czynnika
	A	Powietrze (Air)
	B	Solanka (Brine)
	H	Hybrydowy
	W	Woda (Water)
(B)		Obieg wtórny czynnika
	W	Woda (Water)
(C)		Konstrukcja, część 1
	B	Obieg chłodniczy w wersji Split (Bi-block)
	C	Wbudowana pompa obiegowa i/lub 3-drogowy zawór przełączny (Compact)
	H	Wersja przeznaczona do wysokiej temperatury (High temperature)
	O	Ustawienie na zewnątrz (Outdoor)
	S	Pompa ciepła 2. stopnia bez regulatora pompy ciepła (Slave)
	T	Kompaktowa pompa ciepła (Tower)
(D)		Konstrukcja, część 2
	I	Ustawienie wewnątrz (Indoor)
	T	Kompaktowa pompa ciepła (Tower)
(E)		Przyłącze elektryczne
	M	230 V/50 Hz (Monophase)
	Brak	400 V/50 Hz
(F)		Elektryczny przepływowy podgrzewacz wody grzewczej
	E	Zamontowany w pompie ciepła (built-in Electric heating)
	Brak	Niezamontowany
(G)		Funkcja chłodzenia
	AC	„active cooling”
	NC	„natural cooling”
(H)		Segment produktów Viessmann
	1	100
	2	200
	3	300
(K)		Pojemnościowy podgrzewacz wody
	0	Wymagany oddzielny pojemnościowy podgrzewacz wody
	1/2/3	Wbudowany pojemnościowy podgrzewacz wody, bez wykorzystania energii słonecznej
	4	Wbudowany pojemnościowy podgrzewacz wody, z wykorzystaniem energii słonecznej
(L)		Pompy ciepła: liczba sprężarek w obiegu chłodniczym
	1	1 sprężarka
	2	2 sprężarki (podłączone równolegle)
		Urządzenia hybrydowe: liczba źródeł ciepła
	2	2 źródła ciepła, np. 1 sprężarka i 1 palnik
(M)	A do ...	Rodzina produktów
(N)		Moc (kW)

Montaż i podłączenie urządzeń

Rodzaj urządzenia; c.d.

Vitocal 200, typ



Poz.	Wart.	Znaczenie
(A)		Obieg pierwotny czynnika
	A	Powietrze (Air)
	B	Solanka (Brine)
	H	Hybrydowy
(W)		Woda (Water)
	W	
(B)		Obieg wtórny czynnika
	W	Woda (Water)
(C)		Konstrukcja, część 1
	B	Obieg chłodniczy w wersji Split (Bi-block)
	C	Wbudowana pompa obiegowa i/lub 3-drogowy zawór przełączny (Compact)
	H	Wersja przeznaczona do wysokiej temperatury (High temperature)
	O	Ustawienie na zewnątrz (Outdoor)
	S	Pompa ciepła 2. stopnia bez regulatora pompy ciepła (Slave)
	T	Kompaktowa pompa ciepła (Tower)
(D)		Konstrukcja, część 2
	I	Ustawienie wewnątrz (Indoor)
	T	Kompaktowa pompa ciepła (Tower)
(E)		Przyłącze elektryczne
	M	230 V/50 Hz (Monophase)
	Brak	400 V/50 Hz
(F)		Elektryczny przepływowy podgrzewacz wody grzewczej
	E	Zamontowany w pompie ciepła (built-in Electric heating)
	Brak	Niezamontowany

Poz.	Wart.	Znaczenie
(G)		Funkcja chłodzenia
	AC	„active cooling”
	NC	„natural cooling”
(H)		Segment produktów Viessmann
	1	100
	2	200
	3	300
(K)		Pojemnościowy podgrzewacz wody
	0	Wymagany oddzielny pojemnościowy podgrzewacz wody
	1/2/3	Wbudowany pojemnościowy podgrzewacz wody, bez wykorzystania energii słonecznej
	4	Wbudowany pojemnościowy podgrzewacz wody, z wykorzystaniem energii słonecznej
(L)		Pompy ciepła: liczba sprężarek w obiegu chłodniczym
	1	1 sprężarka
	2	2 sprężarki (podłączone równolegle)
(M)		Urządzenia hybrydowe: liczba źródeł ciepła
	2	2 źródła ciepła, np. 1 sprężarka i 1 palnik
(M)	A do ...	Rodzina produktów
(N)		Moc (kW)

Montaż i podłączenie urządzeń

Moduł zewnętrzny

Moduł zewnętrzny pompy ciepła pracuje w zmiennych warunkach pogodowych. Zanieczyszczenia takie jak amoniak, siarka i chlor, sól morską i piasek, dodatkowo zwiększają ryzyko korozji oraz uszkodzeń elementów pompy ciepła.

Zwykle moduły zewnętrzne projektowane do pracy w średnio agresywnych warunkach. Umożliwia to ich montaż w warunkach miejskich, na obszarach przemysłowych i w rejonach nadmorskich.

Jednak, zawsze należy mieć świadomość tego, że praca urządzenia w warunkach dużego obciążenia korozją może doprowadzić do uszkodzenia obudowy urządzenia oraz do zakłóceń w jego działaniu. A nawet, do skrócenia okresu użytkowania pompy ciepła.

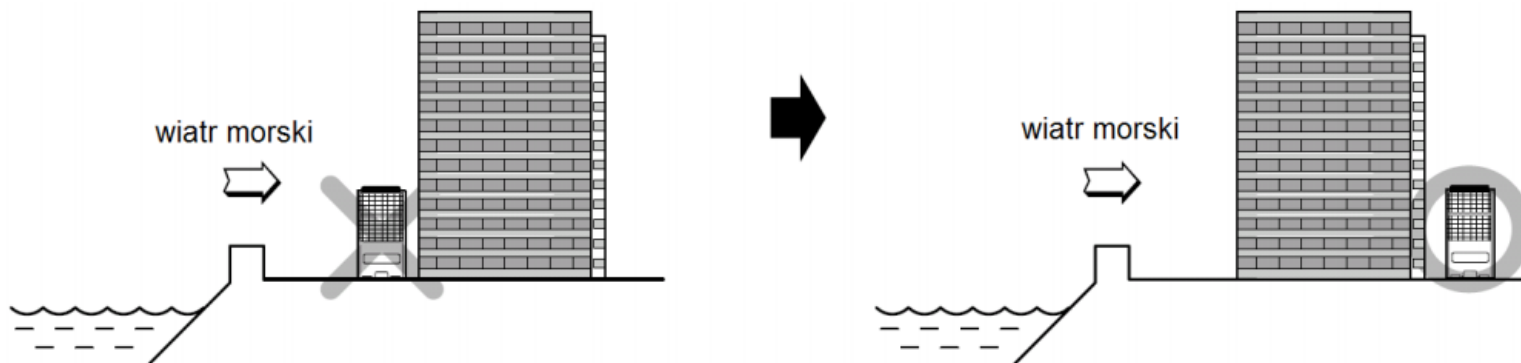
Montaż i podłączenie urządzeń

Moduł zewnętrzny; c.d.

W rejonach nadmorskich zwiększa się prawdopodobieństwo korozji z powodu większej zawartości cząsteczek **sol** i **piasku w powietrzu**. Szczególnie, jeśli urządzenie znajduje się **w odległości mniejszej niż 1 000 m od morza**.

W takiej sytuacji pompę ciepła należy ustawić w miejscu nienarażonym na bezpośrednie działanie wiatru od morza.

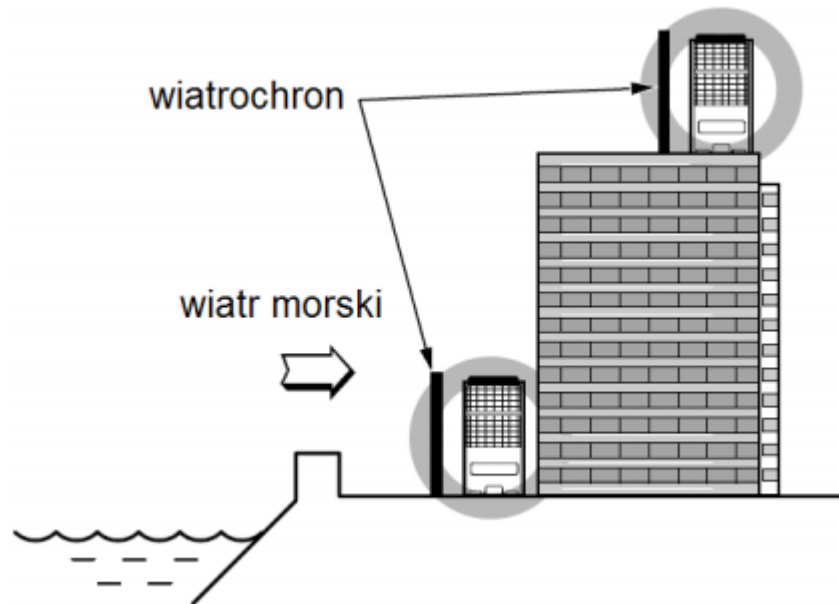
W razie potrzeby, można zaprojektować i wykonać dodatkową osłonę przed wiatrem, uwzględniając przy tym wymagane minimalne odległości osłony od modułu pompy ciepła.



Montaż i podłączenie urządzeń

Moduł zewnętrzny; c.d.

Wiatrochron - osłona powinna być mocna, np. betonowa, aby mogła chronić przed wiatrem od morza. Szerokość i wysokość wiatrochronu powinna wynosić co najmniej np. 150% wymiaru jednostki zewnętrznej.

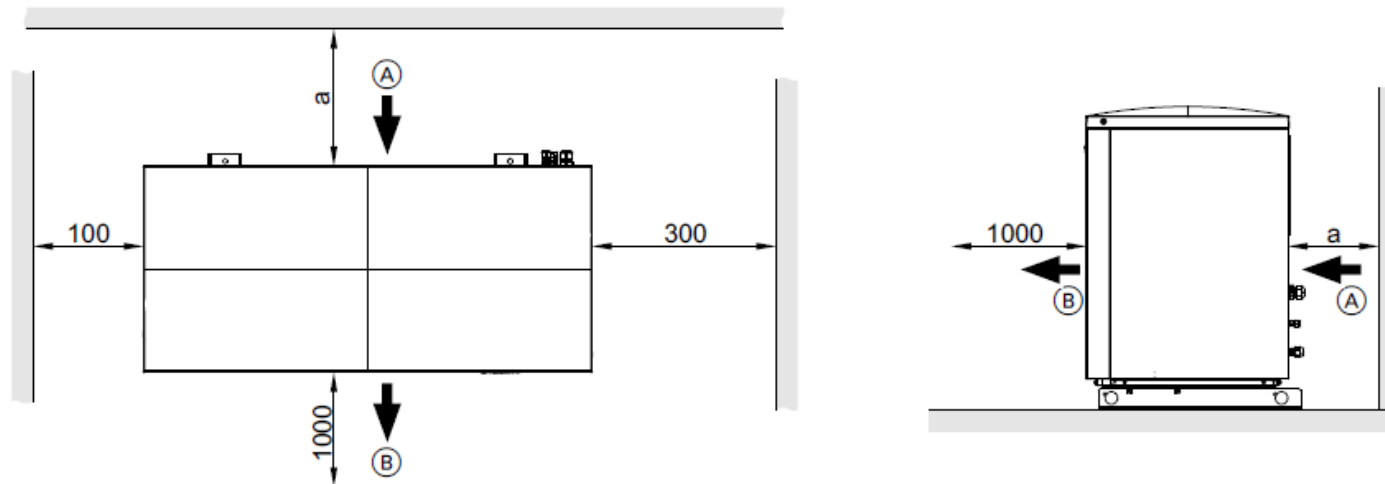


Montaż i podłączenie urządzeń

Moduł zewnętrzny; c.d.

Minimalne odległości

Należy zachować minimalne odstępy dla zapewnienia łatwego dostępu do komponentów pompy ciepła (prace serwisowe) i dla zapewnienia niezakłóconego dopływu i wyrzutu powietrza.



- Ⓐ Wlot powietrza
- Ⓑ Wylot powietrza

- a ■ Przepust na przewody nad poziomem gruntu:
≥ 200 mm
- Przepust na przewody poniżej poziomu gruntu:
≥ 400 mm

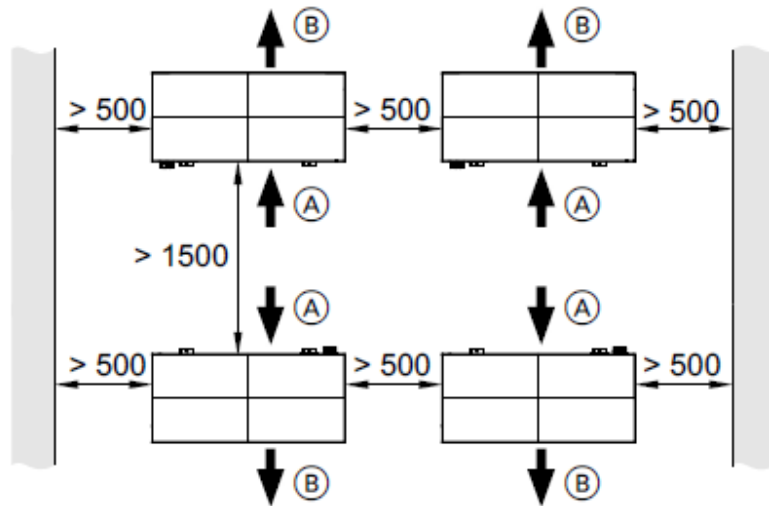
Rys. Przekładowe wymagane minimalne odległości.

Montaż i podłączenie urządzeń

Moduł zewnętrzny; **c.d.**

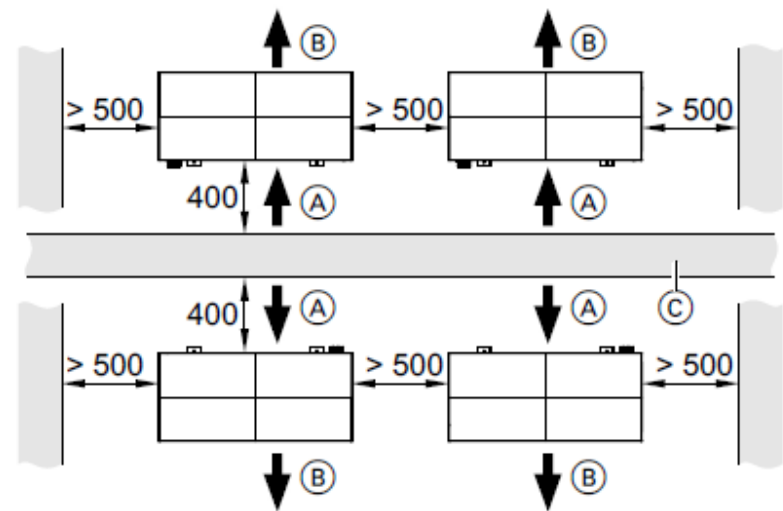
Minimalne odległości; **c.d.**

Rozmieszczenie przeciwległe bez ściany działowej



- (A) Wlot powietrza
- (B) Wylot powietrza

Rozmieszczenie przeciwległe ze ścianą działową



- (A) Wlot powietrza
- (B) Wylot powietrza



Rys. Przykłady dla układu kaskadowego.

Montaż i podłączenie urządzeń

Moduł zewnętrzny; c.d.

Miejsce montażu

Miejsce i warunki montażu pompy ciepła powinny zapewniać **łatwy dostęp do urządzenia** dla przeprowadzenia prac serwisowych.

Należy wybrać takie miejsce lub sposób montażu, **żeby parownik nie został zatkany przez liście czy śnieg.**

Jednak, to nie wszystko na co powinniśmy zwrócić uwagę....

Pompę ciepłą możemy zamontować niemal wszędzie, zwracając uwagę na:

- sposób montażu – na gruncie luba na ścianie
- odprowadzenie kondensatu
- głośność pracy modułu zewnętrznego
- drgania
- możliwość oblodzenia powierzchni znajdujących się w pobliżu urządzenia
- warunki atmosferyczne
- dopuszczalną długość przewodów chłodniczych
- różnicę wysokości pomiędzy modułem wewnętrznym i zewnętrznym

Montaż i podłączenie urządzeń

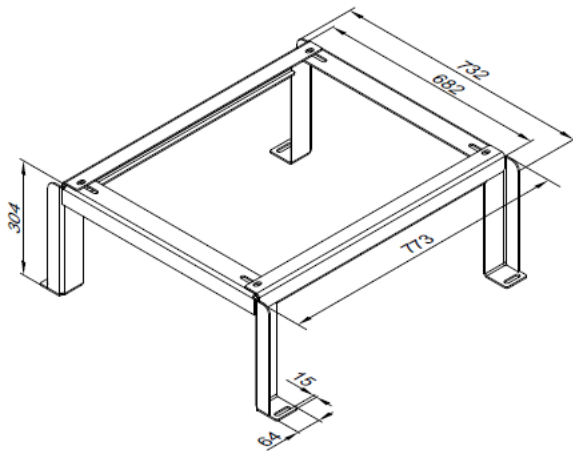
Moduł zewnętrzny; c.d.

Sposób montażu

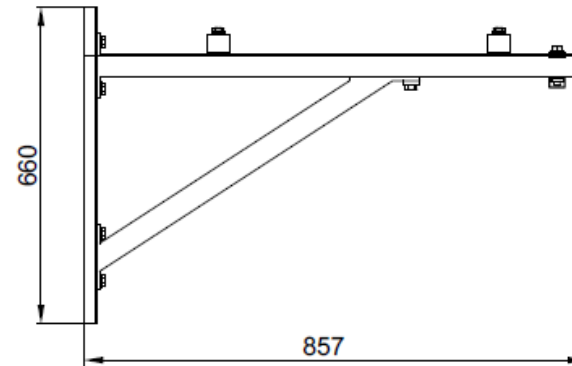
Jednostkę zewnętrzną możemy zamontować **na podłożu** lub **na ścianie**.

W obu przypadkach powinniśmy stosować oryginalne wsporniki dostarczane przez producenta.

W przypadku montażu na ścianie, powinna ona spełniać wymagania statyczne - należy uwzględnić ciężar modułu zewnętrznego.



Rys. Wykonany z profili aluminiowych wspornik do montażu na podłożu.



Rys. Wspornik do montażu ściennego modułu zewnętrznego.

Montaż i podłączenie urządzeń

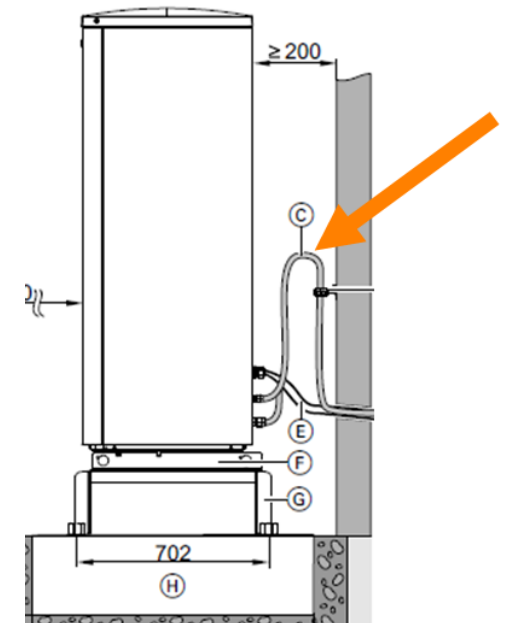
Moduł zewnętrzny; **c.d.**

Sposób montażu; **c.d.**

Minimalna wysokość od podłoża: 300 mm – dla zabezpieczenia urządzenia przed warunkami atmosferycznymi: mróz, wilgotne powietrze i śnieg, oraz dla zapewnienia prawidłowego (niezakłóconego) odpływu kondensatu.

Kompensacja drgań - zaleca się wykonanie kolan do kompensacji drgań, szczególnie w przypadku przewodów o dł. < 5 m.

Uwaga – minimalna odległość 20 cm od ściany. Zalecane minimum to **50 cm**, dla ułatwienia prac związanych z konserwacją parownika (obsługą serwisową).

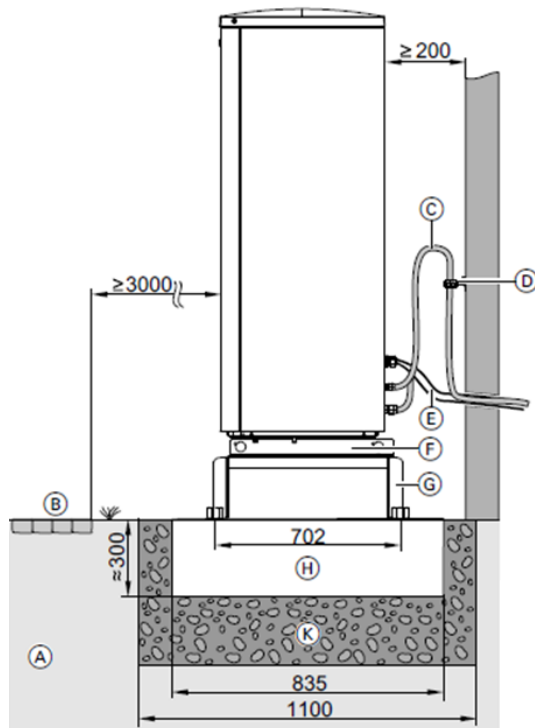


Montaż i podłączenie urządzeń

Moduł zewnętrzny; c.d.

Sposób montażu; c.d.

Montaż na podłożu przy użyciu wspornika, prowadzenie przewodów nad poziomem gruntu:



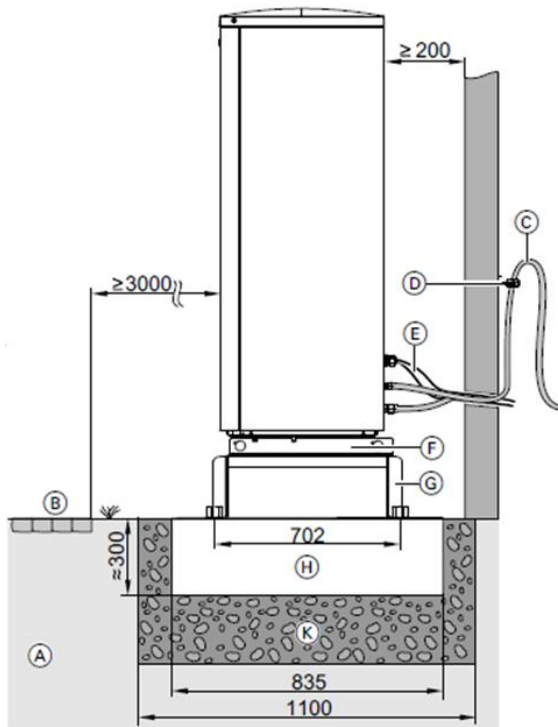
- (A) Grunt
- (B) Chodnik, taras
- (C) Kolana rurowe do kompensacji drgań w przewodach czynnika chłodniczego
- (D) Obejmy rurowe z wkładem EPDM
- (E) Przewód połączeniowy magistrali modułu wewnętrznego/ zewnętrznego i przewód łączący z modułem zewnętrznym
- (F) Otwory w blasze dennej, zapewniające swobodny odpływ kondensatu
- (G) Wsporniki do montażu na podłożu (wyposażenie dodatkowe)
- (H) Ławy fundamentowe
- (K) Zabezpieczenie fundamentu przed zamarzaniem (zagęszczony żwir, np. 0 do 32/56 mm), grubość warstwy zgodna z wymogami lokalnymi i zasadami techniki budowlanej

Montaż i podłączenie urządzeń

Moduł zewnętrzny; c.d.

Sposób montażu; c.d.

Montaż na podłożu przy użyciu wspornika, prowadzenie przewodów nad poziomem gruntu:



- (A) Grunt
- (B) Chodnik, taras
- (C) Kolana rurowe do kompensacji drgań w przewodach czynnika chłodniczego
- (D) Obejmy rurowe z wkładem EPDM
- (E) Przewód połączeniowy magistrali modułu wewnętrznego/ zewnętrznego i przewód łączący z modułem zewnętrznym
- (F) Otwory w blasze dennej, zapewniające swobodny odpływ kondensatu
- (G) Wsporniki do montażu na podłożu (wyposażenie dodatkowe)
- (H) Ławy fundamentowe
- (K) Zabezpieczenie fundamentu przed zamarzaniem (zagęszczony żwir, np. 0 do 32/56 mm), grubość warstwy zgodna z wymogami lokalnymi i zasadami techniki budowlanej

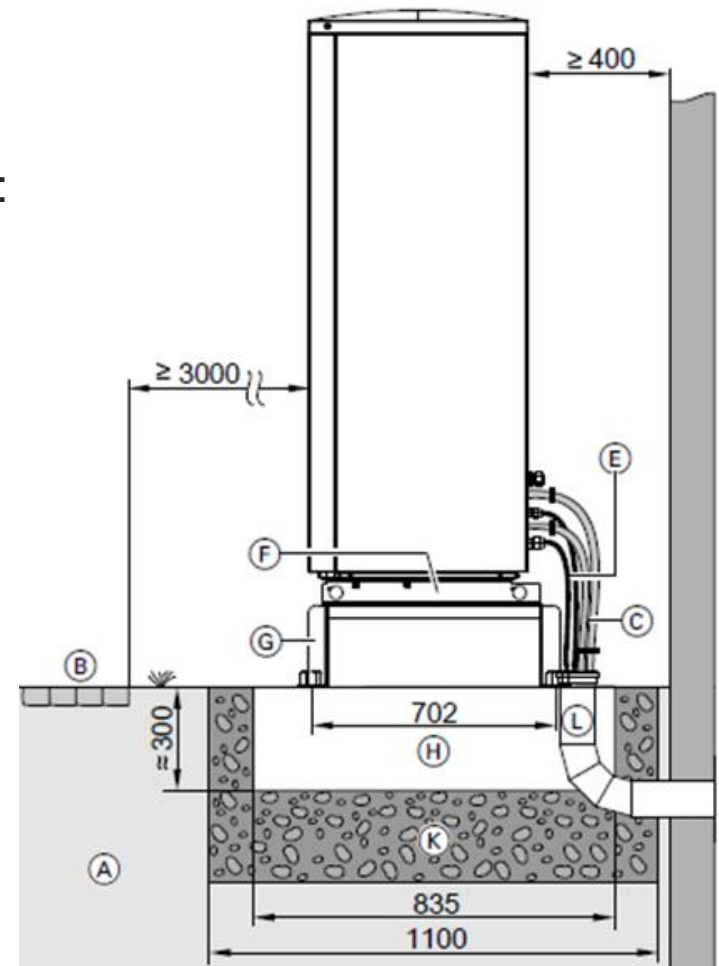
Montaż i podłączenie urządzeń

Moduł zewnętrzny; c.d.

Sposób montażu; c.d.

Montaż na podłożu przy użyciu wspornika,
 prowadzenie przewodów **pod poziomem gruntu**:

- Ⓔ Przewód połączeniowy magistrali modułu wewnętrznego/ zewnętrznego i przewód łączący z modułem zewnętrznym
- Ⓕ Otwory w blasze dennej, zapewniające swobodny odpływ kondensatu
- Ⓖ Wsporniki do montażu na podłożu (wyposażenie dodatkowe)
- Ⓗ Ławy fundamentowe
- Ⓚ Zabezpieczenie fundamentu przed zamarzaniem (zagęszczony żwir, np. 0 do 32/56 mm), grubość warstwy zgodna z wymogami lokalnymi i zasadami techniki budowlanej
- Ⓛ Rura kanalizacyjna DN 125 z pokrywą i 3 kolanami rurowymi 30°, uszczelnienie przepustu na przewody w końcowym pierścieniu samouszczelniającym

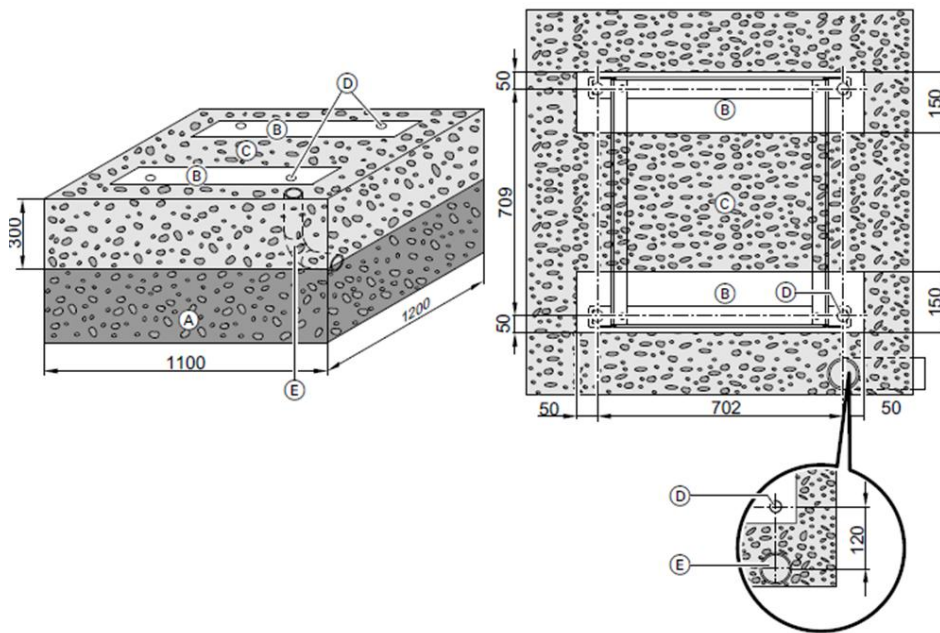


Montaż i podłączenie urządzeń

Moduł zewnętrzny; **c.d.**

Sposób montażu; **c.d.**

Wsporniki do montażu naziemnego mogą zostać zamontowane na **dwóch ławach fundamentowych** lub na **fundamencie (na płycie fundamentowej)**.



- (A) Zabezpieczenie fundamentu przed zamarzaniem (zagęszczony żwir, np. 0 do 32/56 mm), grubość warstwy zgodna z wymogami lokalnymi i zasadami techniki budowlanej
- (B) Ławy fundamentowe
- (C) Podłoże żwirowe ułatwiające wsiąkanie kondensatu
- (D) Punkty mocowania wsporników do montażu na podłożu
- (E) Tylko w przypadku przepustu na przewody poniżej poziomu gruntu: Rura KG DN 125 z pokrywą i 3 kolanami rurowymi 30°, uszczelnienie przepustu na przewody w końcowym pierścieniu samuszczelniającym

„Rura KG” – do kanalizacji zewnętrznej.

Montaż i podłączenie urządzeń

Moduł zewnętrzny; **c.d.**

Sposób montażu; **c.d.**

Ława fundamentowa:



Montaż i podłączenie urządzeń

Moduł zewnętrzny; c.d.

Sposób montażu; c.d.

Ława fundamentowa:



Montaż i podłączenie urządzeń

Moduł zewnętrzny; **c.d.**

Sposób montażu; **c.d.**

Na fundamencie:

- podłączyć i zaizolować wąż odpływu kondensatu,
- odpływ prowadzić np. przez wykonany w fundamencie przepust,
- odpływ prowadzić do gruntu poniżej strefy przemarzania - **wykonać rozsącz.**



Montaż i podłączenie urządzeń

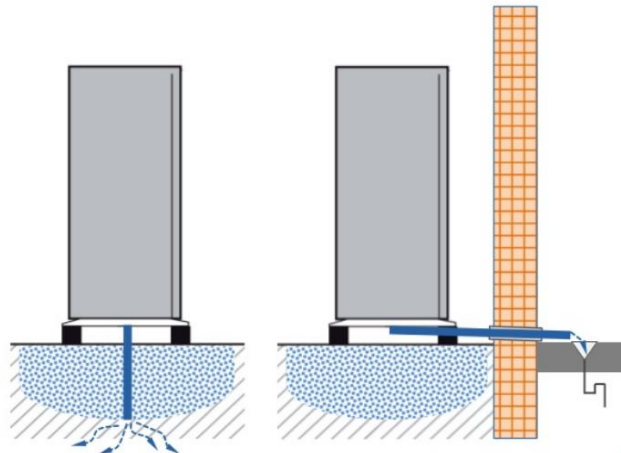
Moduł zewnętrzny; **c.d.**

Sposób montażu; **c.d.**

Odrowadzenie kondensatu

Zapewnić swobodny odpływ kondensatu i przygotować trwałe podłoże żwirowe pod moduł zewnętrzny, aby umożliwić jego wsiąkanie. Odprowadzanie kondensatu z rozsączaniem musi następować **poniżej głębokości przemarzania gruntu** (większość kraju: 1,0 – 1,2 m).

Lub, odprowadzać kondensat do kanalizacji w budynku.



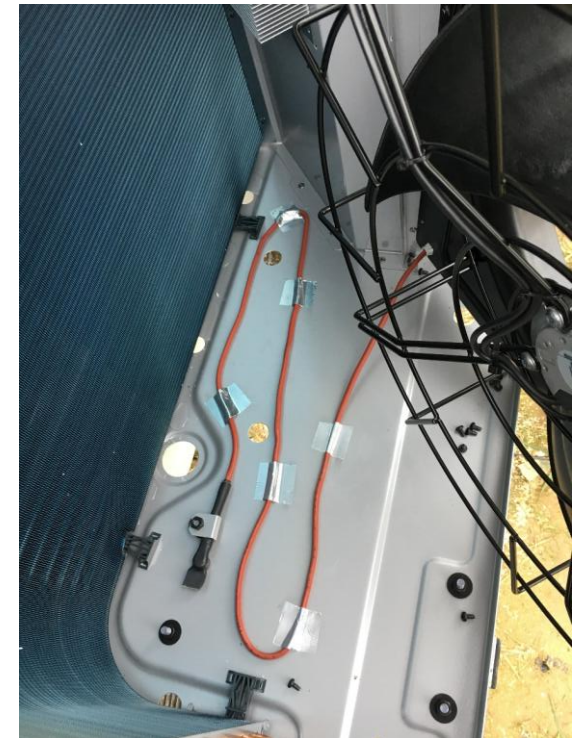
Montaż i podłączenie urządzeń

Moduł zewnętrzny; **c.d.**

Sposób montażu; **c.d.**

Odrowadzenie kondensatu; **c.d.**

Dla zabezpieczenia instalacji przed długimi okresami występowania niskich temperatur należy zastosować **dodatkowe ogrzewanie elektryczne „zbiornika” na kondensat.**



Zdj. Przewód ogrzewania wanny kondensatu.

Montaż i podłączenie urządzeń

Moduł zewnętrzny; c.d.

Sposób montażu; c.d.

Na fundamencie; c.d.



Montaż i podłączenie urządzeń

Moduł zewnętrzny; **c.d.**

Sposób montażu; **c.d.**

Rozmrażanie parownika

Podczas odmrażania z otworów wylotowych powietrza modułu zewnętrznego wydostaje się zimna para – „dymiąca pompa ciepła”.

Usuwanie pary należy uwzględnić podczas wyboru miejsca ustawienia pompy ciepła.



Montaż i podłączenie urządzeń

Moduł zewnętrzny; **c.d.**

Sposób montażu; **c.d.**



Zdj. Jednostka zewnętrzna pompy ciepła przygotowana do pierwszego uruchomienia:

- wyprowadzone przewody czynnika chłodniczego
- podłączenie przewodów do jednostki, płukanie, osuszanie próżniowe – w gestii serwisu fabrycznego przeprowadzającego pierwsze uruchomienie pompy ciepła.

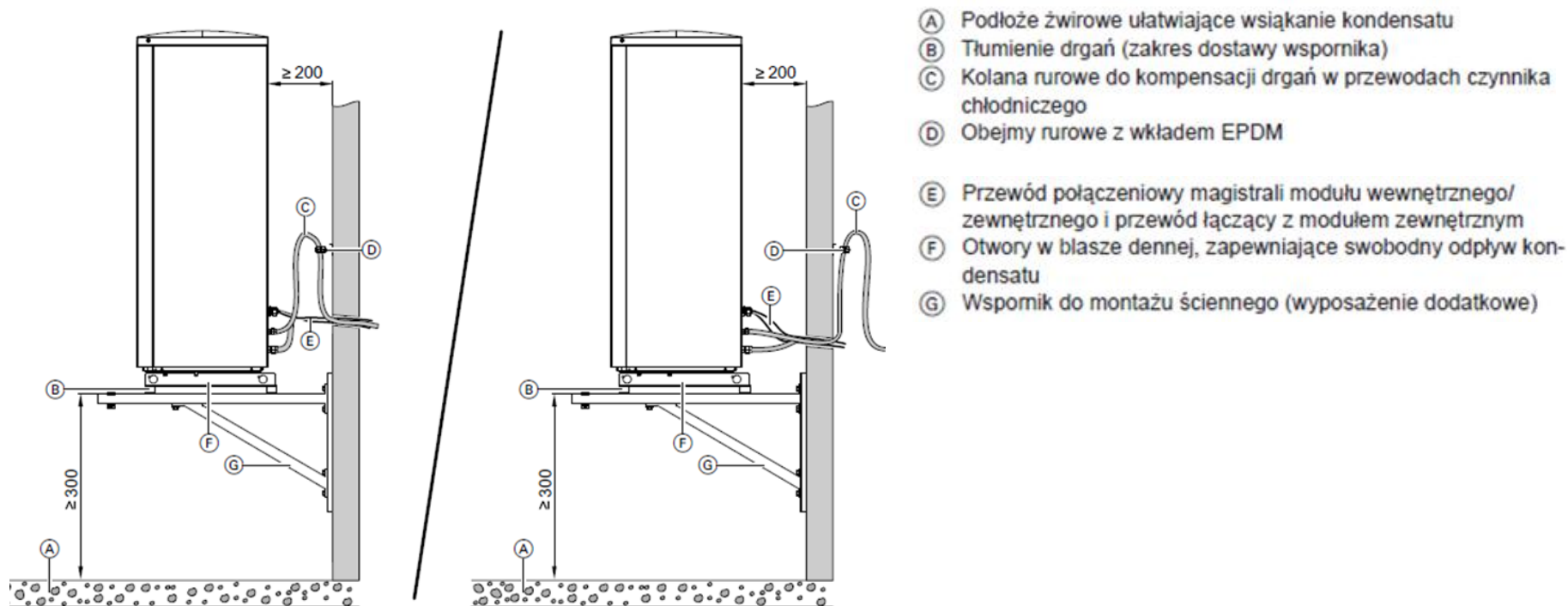
Uwaga – „ciasna zabudowa” pompy ciepła, utrudniająca zdejmowanie obudowy urządzenia.

Montaż i podłączenie urządzeń

Moduł zewnętrzny; **c.d.**

Sposób montażu; **c.d.**

Montaż ścienny za pomocą zestawu wsporników do montażu na ścianie:

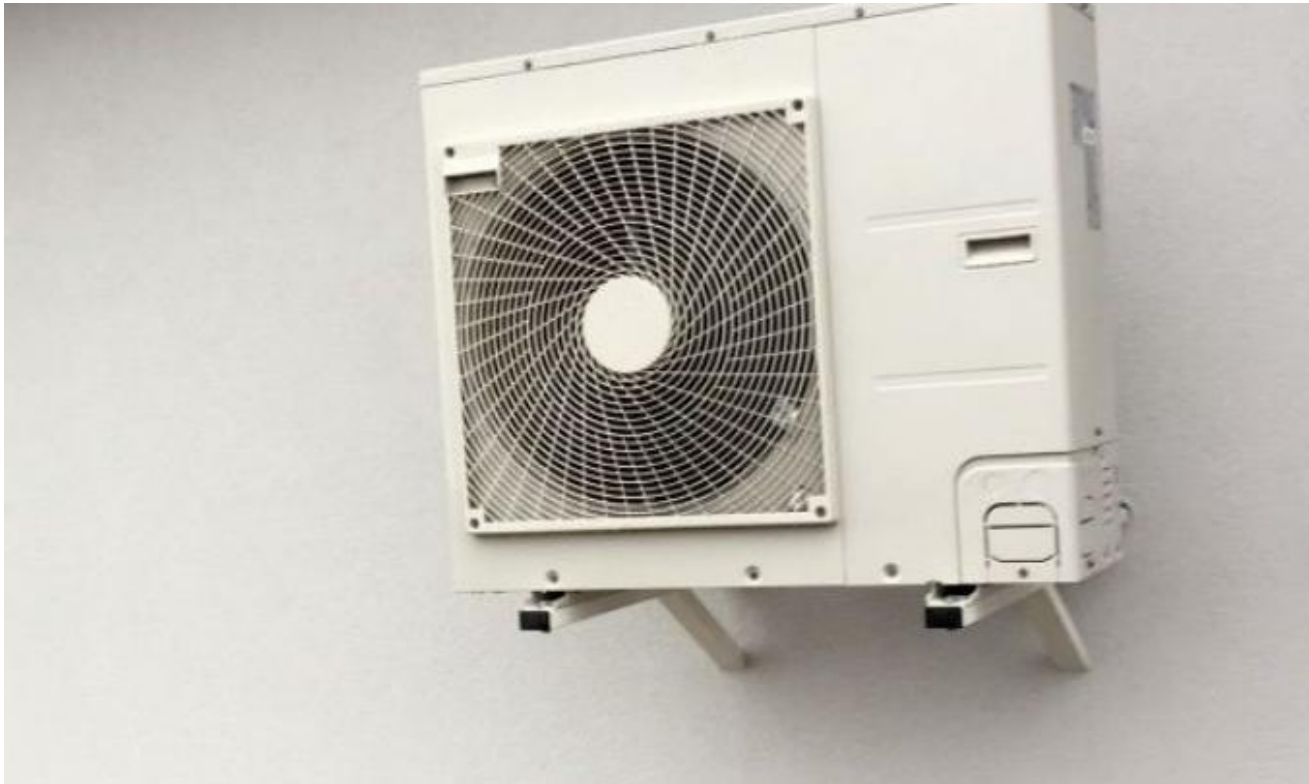


Montaż i podłączenie urządzeń

Moduł zewnętrzny; **c.d.**

Sposób montażu; **c.d.**

Pompa ciepła jest zamontowana na metalowym stelażu przykręconym do ściany:



Montaż i podłączenie urządzeń

Moduł zewnętrzny; **c.d.**

Sposób montażu; **c.d.**

Hałas i drgania

W jednostce zewnętrznej znajduje się sprężarka, która jest największym źródłem drgań i hałasu w całym systemie. Jeżeli nie zastosujemy odpowiednich kompensatorów drgań, to w zależności od materiału i konstrukcji ściany nośnej **drgania mogą przenieść się na budynek** i w jego wnętrzu może pojawić się **hałas** w momencie pracy urządzenia.

Modułu zewnętrznego pompy ciepła **nie montować pod lub obok okien sypialni.**

Dźwięki podczas pracy pompy ciepła mogą być dokuczliwe dla osób próbujących zasnąć w warunkach głębokiej ciszy nocnej.

Przy wyborze miejsca montażu **uwzględnić prawa fizyki dotyczące rozchodzenia i odbijania się dźwięku.**

Montaż i podłączenie urządzeń

Moduł zewnętrzny; **c.d.**

Sposób montażu; **c.d.**

Hałas i drgania; **c.d.**

W celu stłumienia dźwięków materiałowych i **drgań** pomiędzy budynkiem a modułem zewnętrznym należy zastosować następujące środki:

- w przypadku przepustu na przewody **nad** poziomem gruntu należy uwzględnić **kolanka rurowe do kompensacji drgań**,
- elektryczne przewody łączące modułu wewnętrznego/zewnętrznego ułożyć **bez naprężeń**,
- jednostkę zewnętrzną **montować tylko na ścianach o dużym ciężarze powierzchniowym** (> 250 kg/m²), nie montować na lekkich ściankach konstrukcyjnych, konstrukcji dachowej itd.,
- w przypadku montażu naziemnego **używać tylko dostarczonych poduszek gumowych**, a przy montażu ściennym **tylko tłumików drgań dostarczanych z zestawem wsporników** (nie stosować dodatkowych tłumików drgań, sprężyn, poduszek gumowych itp.)
- odpowiednie mocowanie przewodów chłodniczych – **uchwyty co 1,5 m**

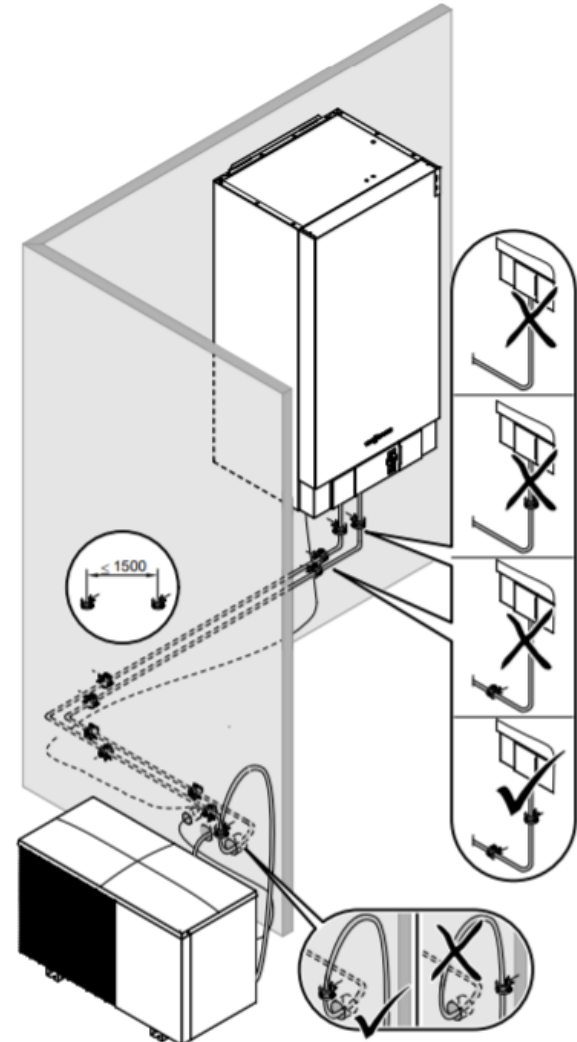
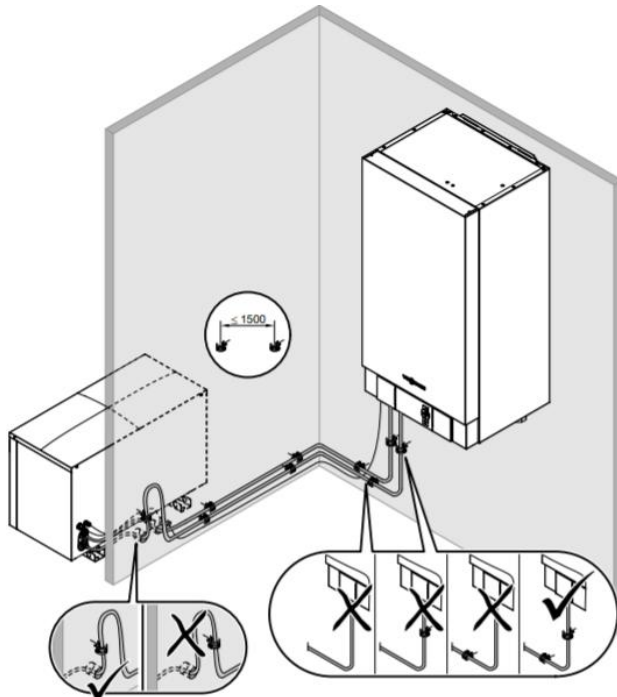
Montaż i podłączenie urządzeń

Moduł zewnętrzny; **c.d.**

Sposób montażu; **c.d.**

Hałas i drgania; **c.d.**

Odpowiednie mocowanie przewodów chłodniczych:



Montaż i podłączenie urządzeń

Moduł zewnętrzny; **c.d.**

Sposób montażu; **c.d.**

Hałas i drgania; **c.d.**

Uwaga !

Właściciel pompy ciepła zobligowany jest do zachowania na granicy działki hałasu poniżej poziomu określonego w „Rozporządzeniu Ministra Środowiska w sprawie dopuszczalnych poziomów hałasu w środowisku”.

W przypadku terenów o zabudowie jednorodzinnej jest to **do 50dB w ciągu dnia** i **do 40dB nocą**.

Montaż i podłączenie urządzeń

Moduł zewnętrzny; c.d.

Sposób montażu; c.d.

Oblodzenie w otoczeniu pompy ciepła

Pompa ciepła zasysa powietrze atmosferyczna, odbiera od niego ciepło i schłodzone wyrzuca do otoczenia.

Schłodzone powietrze powoduje ryzyko oblodzenia powierzchni znajdujących się z pobliżu urządzenia. Dlatego, nie powinno się montować modułu zewnętrznego w odległości mniejszej niż **3 m** od chodników, rynien oraz od zamkniętych powierzchni.

Montaż i podłączenie urządzeń

Moduł zewnętrzny; c.d.

Sposób montażu; c.d.

Warunki atmosferyczne

Moduł zewnętrzny należy podłączyć do ochrony odgromowej.

Nie montować stroną wywiewną pod wiatr.

W przypadku montowania modułu zewnętrznego na dachu płaskim mogą powstawać znaczne obciążenia wiatrem w zależności od strefy obciążenia wiatrowego i wysokości budynku.

Przy takim ustawieniu zaleca się zlecenie projektantowi zaprojektowania konstrukcji podbudowy przy uwzględnieniu wymogów podanych w normie DIN 1991-1-4.

Przy projektowaniu ochrony przeciwdeszczowej lub zadaszenia zwracać uwagę na ciepło oddawane przez urządzenie.

Montaż i podłączenie urządzeń

Moduł zewnętrzny; c.d.

Sposób montażu; c.d.

„Krótkie spięcie”

Pompa ciepła wyrzuca schłodzone powietrze, które częściowo trafia do wlotu powietrza pompy – **jest zawracane**.

Taka praca urządzenia może obniżać wydajność grzewczą urządzenia i problemy z odszranianiem parownika.

Dlatego, moduł zewnętrzny powinno instalować się w miejscu o dobrej cyrkulacji powietrza, tak aby możliwy był swobodny i niezakłócony dopływ powietrza „ciepłego” i odpływ powietrza „zimnego”.

Nie powinno się instalować PC w narożnikach, we wnękach ani pomiędzy murami.

Montaż i podłączenie urządzeń

Moduł zewnętrzny; **c.d.**

Sposób montażu; **c.d.**

„Krótkie spięcie”; **c.d.**

Ciepłe i zimne powietrze nie powinny mieszać się ze sobą.

A tak może być, np. podczas **silnego wiatru**.

Dlatego, konieczne mogą się okazać dodatkowe zabiegi, które zapobiegną oddziaływaniu wiatru na wentylator lub wentylatory jednostki zewnętrznej.

Bo silny wiatr może wpływać negatywnie na pracę wentylatorów – zakłócać ich pracę.

Montaż i podłączenie urządzeń

Moduł zewnętrzny; **c.d.**

Sposób montażu; **c.d.**

Dopuszczalna długość przewodów chłodniczych

Wybierając miejsce montażu jednostki wewnętrznej i zewnętrznej nie możemy zapominać również o **dopuszczalnej długości przewodów** łączących obie jednostki.

W przypadku przewodów o długości **>12 m** konieczne jest **uzupełnienie czynnika** w układzie chłodniczym pompy ciepła.

Montaż i podłączenie urządzeń

Moduł wewnętrzny

„Kotłownia” z pompą ciepła

„Kotłownia” jako **obrazowe przedstawienie pomieszczenia, w którym znajduje się pompa ciepła,**

jako urządzenie do ogrzewania budynku, podobnie jak kocioł konwencjonalny – -zrozumiałe dla każdego, również dla klienta-inwestora.

Stężenie graniczne czynnika

Chociaż czynniki R410A nie jest szkodliwy dla człowieka (jest nietoksyczny i niepalny), to jednak pomieszczenie, w którym montowane jest urządzenie powinno być na tyle duże aby stężenie czynnika nie przekroczyło wartości granicznych w przypadku wycieku czynnika – **odpowiednia kubatura pomieszczenia „kotłowni”.**

Montaż i podłączenie urządzeń

Moduł wewnętrzny

„Kotłownia” z pompą ciepła

Stężenie graniczne oznacza stężenie czynnika, które w przypadku jego wycieku nie powoduje niepożądanych efektów dla zdrowia człowieka.

Do określania stężenia granicznego powinno stosować się jednostki: kg/m^3 (masa czynnika / m^3 powietrza).

Stężenie graniczne dla R410A: 0.44 kg/m^3

Uwaga !

Kotłownię należy wyposażyć w sprawną wentylację nawiewno-wywiewną, np. grawitacyjną lub mechaniczną.

Montaż i podłączenie urządzeń

Moduł wewnętrzny

„Kotłownia” z pompą ciepła

Stężenie graniczne czynnika; c.d.

Obliczenie całkowitej ilości czynnika w układzie:

$$\begin{array}{l}
 \boxed{\begin{array}{l} \text{Ilość czynnika napełnionego do} \\ \text{jednostki zewnętrznej} \\ \text{(ilość czynnika napełniona fabrycznie)} \end{array}} + \boxed{\begin{array}{l} \text{Ilość dodatkowo} \\ \text{napełnionego czynnika} \\ \text{(Ilość czynnika w zależności od długości} \\ \text{instalacji lub średnicy przewodów.)} \end{array}} = \boxed{\begin{array}{l} \text{Całkowita ilość czynnika} \\ \text{w układzie chłodniczym (kg)} \end{array}}
 \end{array}$$

Obliczenie stężenia czynnika:

$$\frac{\begin{array}{l} \text{Całkowita ilość napełnionego czynnika} \\ \text{w układach chłodniczych (kg)} \end{array}}{\begin{array}{l} \text{Kubatura pomieszczenia z zainstalowanym} \\ \text{urządzeniem chłodniczym zawierającym czynnik (m}^3\text{).} \end{array}} \leq \text{Stężenie czynnika (kg/m}^3\text{)}$$

Stężenie graniczne dla R410A

Montaż i podłączenie urządzeń

Moduł wewnętrzny; c.d.

„Kotłownia” z pompą ciepła; c.d.

Wymagania dot. pomieszczenia z pompą ciepła:

- miejsce suche i zabezpieczone przed mrozem,
 - temperatura otoczenia od 5 do 35°C,
 - maks. 70% wzgl. wilgotności powietrza,
- unikać pyłu, gazów i oparów w miejscu ustawienia ze względu na zagrożenie wybuchem,
- przestrzegać minimalnej kubatury pomieszczenia, zgodnie z EN 378.

Montaż i podłączenie urządzeń

Moduł wewnętrzny; c.d.

„Kotłownia” z pompą ciepła; c.d.

Minimalna kubatura

Minimalna kubatura pomieszczenia technicznego zgodnie z EN 378 zależy od ilości napełnienia i składu czynnika chłodniczego.

Jeśli kilka pomp ciepła zostanie ustawionych w jednym pomieszczeniu, należy obliczyć minimalną kubaturę pomieszczenia wg urządzenia z największą ilością napełnienia.

$$V_{\min} = \frac{m_{\max}}{G}$$

V_{\min} Minimalna kubatura pomieszczenia w m³

m_{\max} Maks. ilość napełnienia czynnika chłodniczego w kg

G Praktyczna wartość graniczna wg normy EN 378, zależna od składu czynnika chłodniczego

Czynnik chłodniczy	Praktyczna wartość graniczna w kg/m ³
R410A	0,44
R407C	0,31

Montaż i podłączenie urządzeń

Moduł wewnętrzny; c.d.

„Kotłownia” z pompą ciepła; c.d.

Minimalna kubatura; c.d.

Vitocal 200-S			
Vitocal 200-S	Typ		Minimalna kubatura pomieszczenia w m ³
Urządzenia 230 V	– AWB-M	201.D04	4,1
	– AWB-M-E-AC	201.D06	4,1
		201.D08	5,5
		201.D10	8,2
		201.D13	8,2
		201.D16	8,2
Urządzenia 400 V	– AWB	201.D10	8,2
	– AWB-E-AC	201.D13	8,2
		201.D16	8,2

Vitocal 222-S			
Vitocal 222-S	Typ		Minimalna kubatura pomieszczenia w m ³
Urządzenia 230 V	– AWBT-M	221.C04	4,1
	– AWBT-M-E	221.C06	4,1
	– AWBT-M-E-AC	221.C08	5,5
		221.C10	8,2
		221.C13	8,2
		221.C16	8,2
Urządzenia 400 V	– AWBT	221.C10	8,2
	– AWBT-E	221.C13	8,2
	– AWBT-E-AC	221.C16	8,2

W przypadku przewodów o długości >12 m konieczne jest uzupełnienie czynnika chłodniczego. W ten sposób minimalna kubatura pomieszczenia zwiększa się odpowiednio do ilości czynnika chłodniczego.

Montaż i podłączenie urządzeń

Moduł wewnętrzny; c.d.

„Kotłownia” z pompą ciepła; c.d.

Minimalna kubatura; c.d.

W przypadku przewodów o długości >12 m konieczne jest uzupełnienie czynnika chłodniczego.

W ten sposób minimalna kubatura pomieszczenia zwiększa się odpowiednio do ilości czynnika chłodniczego.

Vitocal 200-S			
Vitocal 200-S	Typ		Minimalna kubatura pomieszczenia w m ³
Urządzenia 230 V	- AWB-M	201.D04	4,1
	- AWB-M-E-AC	201.D06	4,1
		201.D08	5,5
		201.D10	8,2
		201.D13	8,2
		201.D16	8,2
Urządzenia 400 V	- AWB	201.D10	8,2
	- AWB-E-AC	201.D13	8,2
		201.D16	8,2
Vitocal 222-S			
Vitocal 222-S	Typ		Minimalna kubatura pomieszczenia w m ³
Urządzenia 230 V	- AWBT-M	221.C04	4,1
	- AWBT-M-E	221.C06	4,1
	- AWBT-M-E-AC	221.C08	5,5
		221.C10	8,2
		221.C13	8,2
		221.C16	8,2
Urządzenia 400 V	- AWBT	221.C10	8,2
	- AWBT-E	221.C13	8,2
	- AWBT-E-AC	221.C16	8,2

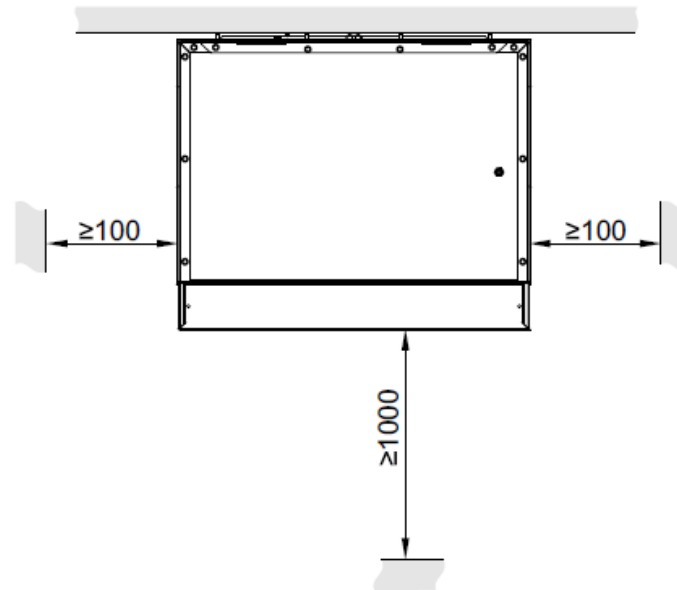
Montaż i podłączenie urządzeń

Moduł wewnętrzny; c.d.

„Kotłownia” z pompą ciepła; c.d.

Minimalne odległości

Minimalne odległości Vitocal 200-S



W przypadku przewodów o długości >12 m konieczne jest uzupełnienie czynnika chłodniczego. W ten sposób minimalna kubatura pomieszczenia zwiększa się odpowiednio do ilości czynnika chłodniczego.

Montaż i podłączenie urządzeń

Moduł wewnętrzny; c.d.

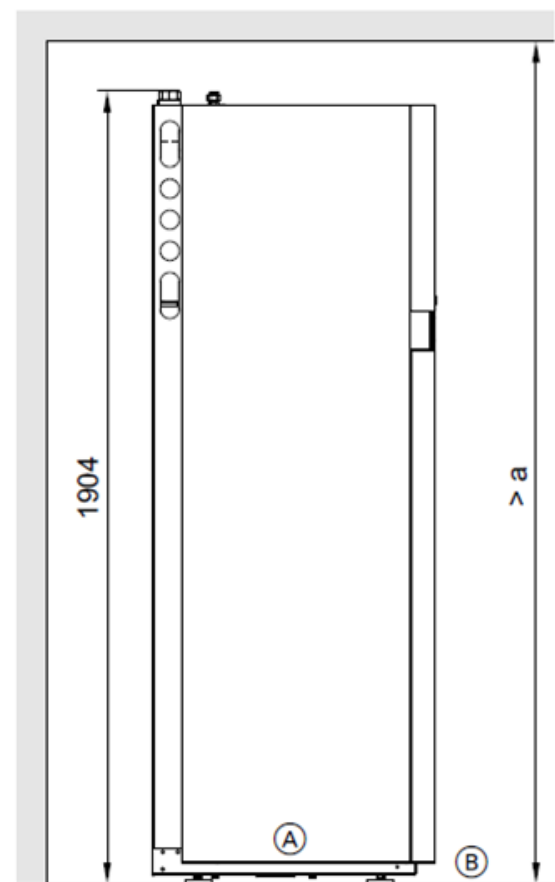
„Kotłownia” z pompą ciepła; c.d.

Minimalne odległości Vitocal 222-S

Minimalna wysokość pomieszczenia a zależy od zastosowanego hydraulicznego zestawu przyłączeniowego.

Hydrauliczny zestaw przyłączeniowy	Minimalna wysokość pomieszczenia a w mm
– Do instalacji natynkowej w górę	2000
– Do instalacji natynkowej w lewo lub w prawo	2100

Minimalna wysokość pomieszczenia Vitocal 222-S



- (A) Moduł wewnętrzny
- (B) Górna krawędź gotowej podłogi lub górna krawędź podestu w stanie surowym

W przypadku przewodów o długości >12 m konieczne jest uzupełnienie czynnika chłodniczego. W ten sposób minimalna kubatura pomieszczenia zwiększa się odpowiednio do ilości czynnika chłodniczego.

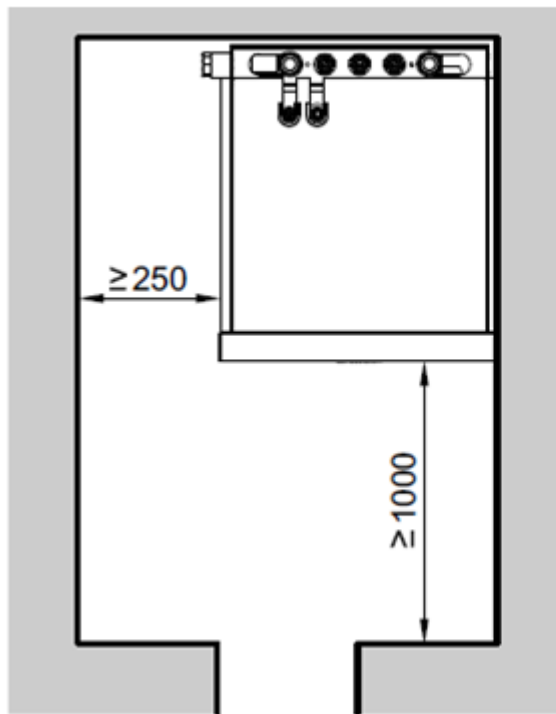
Montaż i podłączenie urządzeń

Moduł wewnętrzny; c.d.

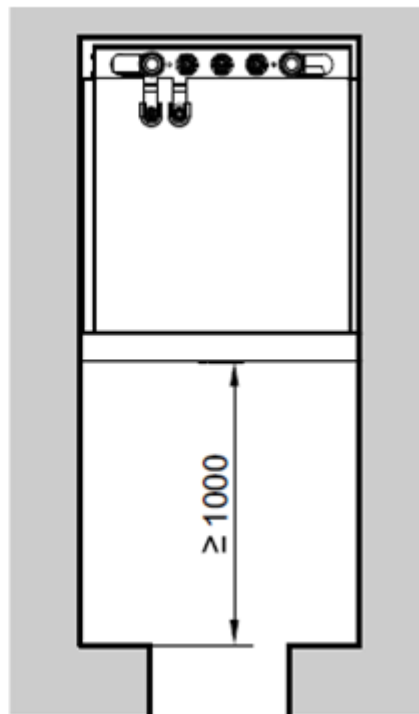
„Kotłownia” z pompą ciepła; c.d.

Minimalne odległości Vitocal 222-S

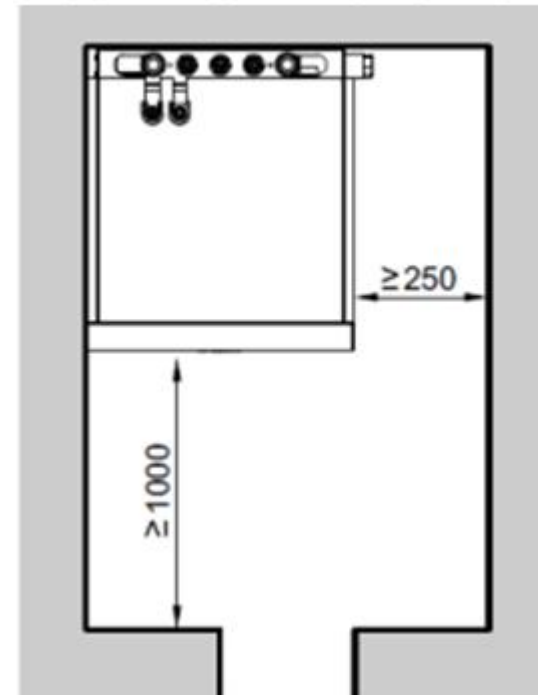
Przyłącza obiegu wtórnego z lewej strony



Przyłącza obiegu wtórnego u góry



Przyłącza obiegu wtórnego z prawej strony



Montaż i uruchomienie pompy ciepła

Vitocal 200-S

Instrukcja montażu i serwisu
dla wykwalifikowanego personelu

VIESSMANN

Vitocal 200-S

Typ AWB(-M) 201.D04 do D16

Pompa ciepła powietrze/woda, wersja Split do ogrzewania

Typ AWB(-M)-E-AC 201.D04 do D16

Pompa ciepła powietrze/woda, w wersji Split do ogrzewania i chłodzenia

Wezówki dotyczące ważności, patrz ostatnia strona




VITOCAL 200-S



Montaż i uruchomienie pompy ciepła

Pierwsze uruchomienie, przegląd, konserwacja.

		<p>Czynności robocze przy pierwszym uruchomieniu</p> <p>Czynności robocze podczas przeglądu technicznego</p> <p>Czynności robocze przy konserwacji</p>
•	•	1. Otwieranie pompy ciepła.....
•	•	2. Sporządzanie protokołów.....
•	•	3. Płukanie przewodów czynnika chłodniczego i jednostki wewnętrznej.....
•	•	4. Kontrola szczelności przewodów czynnika chłodniczego.....
•	•	5. Wytwarzanie próżni w przewodach czynnika chłodniczego i jednostce wewnętrznej.....
•	•	6. Napełnianie przewodów czynnika chłodniczego i jednostki wewnętrznej.....
•	• •	7. Kontrola szczelności obiegu chłodniczego.....
•	•	8. Napełnianie i odpowietrzanie po stronie wtórnej.....
•	• •	9. Kontrola naczynia zbiorczego i ciśnienia obiegu grzewczego.....
•	• •	10. Skontrolować mocowanie przyłączy elektrycznych na module wewnętrznym.....
•	• • •	11. Kontrola swobody ruchu wentylatora w jednostce zewnętrznej.....
•	• •	12. Czyszczenie wymiennika ciepła (parownika) w jednostce zewnętrznej.....
•	•	13. Sprawdzenie izolacji cieplnej połączeń kielichowych.....
•	• •	14. Skontrolować mocowanie przyłączy elektrycznych na module zewnętrznym.....
•	• • •	15. Zamykanie pompy ciepła.....
•	• • •	16. Włączanie napięcia zasilania.....
•	• • •	17. Włączanie pompy ciepła.....
•	•	18. Uruchamianie instalacji.....
•	• • •	19. Kontrola akustyczna pracy pompy ciepła.....
•	• • •	20. Kontrola działania instalacji.....
•	•	21. Przeszkolenie użytkownika instalacji.....



Montaż i uruchomienie pompy ciepła

Pierwsze uruchomienie, przegląd, konserwacja; **c.d.**

3. Płukanie przewodów czynnika chłodniczego i **jednostki wewnętrznej (?)**

Przepłukać azotem przewody czynnika chłodniczego ~~i moduł wewnętrzny~~.

Moduł wewnętrzny jest napełniony azotem - nadciśnienie ok. **1 do 2 bar**

(0,1 do 0,2 MPa).

Cel płukania - usunięcie zanieczyszczeń z wnętrza układu
za pomocą sprężonego gazu:

- **usuwanie tlenków** tworzących się na wewnętrznych ściankach rurek w wyniku niewystarczającego wypełnienia rurek azotem podczas lutowania,
- **usuwanie zanieczyszczeń**, które przedostały się do wnętrza rurek w wyniku niedostatecznego zabezpieczenia ich końców.

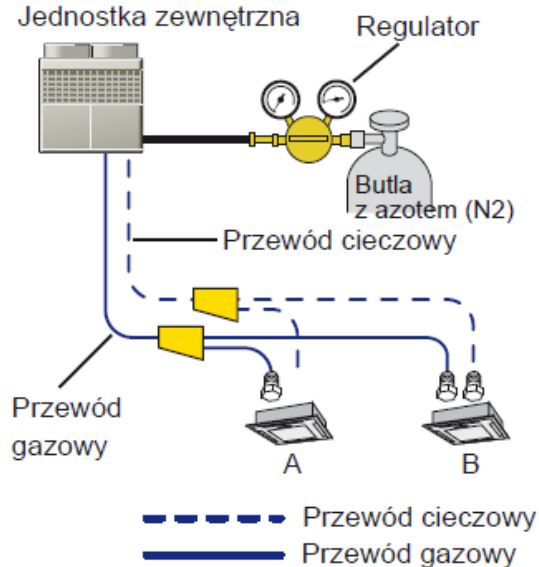
Montaż i uruchomienie pompy ciepła

Pierwsze uruchomienie, przegląd, konserwacja; **c.d.**

3. Płukanie przewodów czynnika chłodniczego; **c.d.**

Przykładowa procedura płukania

1. Podłącz reduktor (regulator) do butli a azotem.
2. Podłącz wężyk do napełniania do regulatora i do przyłącza serwisowego przewodu cieczowego jednostki zewnętrznej.



Montaż i uruchomienie pompy ciepła

Pierwsze uruchomienie, przegląd, konserwacja; **c.d.**

3. Płukanie przewodów czynnika chłodniczego; **c.d.**

Przykładowa procedura płukania; **c.d.**

3. Zamontuj zatyczki na przyłączach kielichowych jednostek wewnętrznych.
Jednostki wewnętrzne nie są podłączone.

Na czas płukania nałóż kawałek delikatnego materiału na koniec rurki aby stwierdzić rodzaj i ilość zanieczyszczeń usuniętych z rurki.

W przypadku obecności wody dokładnie osusz wnętrze rurki.



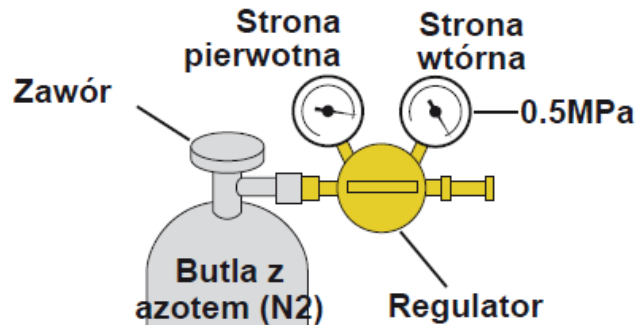
Montaż i uruchomienie pompy ciepła

Pierwsze uruchomienie, przegląd, konserwacja; **c.d.**

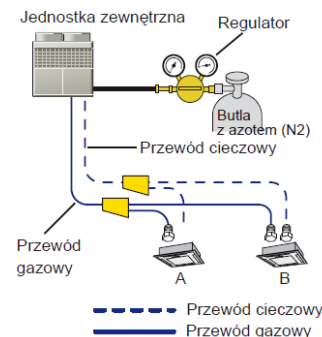
3. Płukanie przewodów czynnika chłodniczego; **c.d.**

Przykładowa procedura płukania; **c.d.**

4. Otwórz zawór butli z azotem, podnosząc ciśnienie po stronie wtórnej regulatora do **0.5 MPa**.



5. Sprawdź czy azot jest wydmuchiwany z przewodu cieczowego jednostki A.



Montaż i uruchomienie pompy ciepła

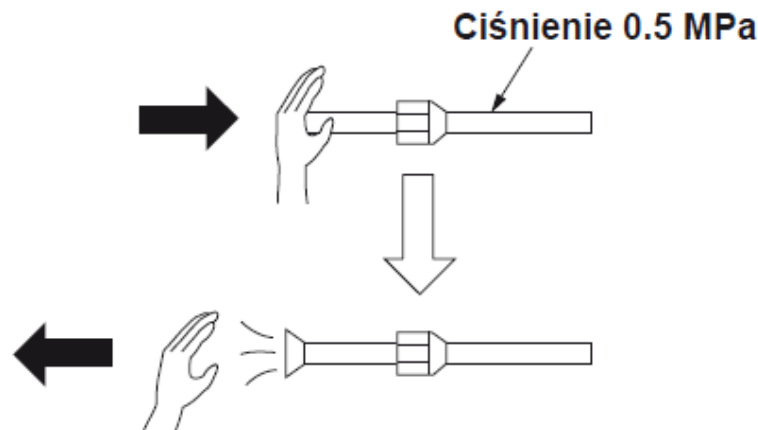
Pierwsze uruchomienie, przegląd, konserwacja; **c.d.**

3. Płukanie przewodów czynnika chłodniczego; **c.d.**

Przykładowa procedura płukania; **c.d.**

6. Płukanie

- zakryj koniec rurki dłonią.
- kiedy ciśnienie będzie zbyt wysokie aby utrzymać dłoń na rurce, szybko zdejmij dłoń z końca rurki (pierwsze płukanie)
- ponownie nakryj koniec rurki dłonią (wykonaj drugie płukanie)



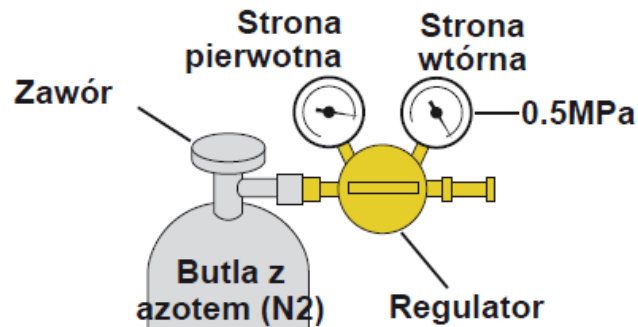
Montaż i uruchomienie pompy ciepła

Pierwsze uruchomienie, przegląd, konserwacja; **c.d.**

3. Płukanie przewodów czynnika chłodniczego; **c.d.**

Przykładowa procedura płukania; **c.d.**

7. Zamknij zawór na butli z azotem.



8. Wykonaj te same czynności dla jednostki B.

9. Po przepłukaniu przewodów cieczowych, przeprowadź płukanie przewodów gazowych.



Montaż i uruchomienie pompy ciepła

Pierwsze uruchomienie, przegląd, konserwacja; **c.d.**

4. Kontrola szczelności przewodów czynnika chłodniczego

Próba ciśnieniowa jest jedną z podstawowych czynności przy montażu instalacji chłodniczej.

Po zakończeniu montażu przewodów chłodniczych i przed wykonaniem izolacji cieplnej, cały układ chłodniczy musi zostać sprawdzony na obecność nieszczelności (wycieków).

UWAGA !

Do próby ciśnieniowej stosuj **wyłącznie azot**.

Do wykonania próby ciśnieniowej nigdy nie używaj czynnika chłodniczego, tlenu, gazów łatwopalnych lub trujących. **Zastosowanie tlenu grozi wybuchem.**

Montaż i uruchomienie pompy ciepła

Pierwsze uruchomienie, przegląd, konserwacja; **c.d.**

4. Kontrola szczelności przewodów czynnika chłodniczego

Przeprowadzić kontrolę szczelności suchym azotem przy ciśnieniu **min. 20 bar** (maks. 43 bar).

Po zakończeniu próby ciśnieniowej spuścić azot przed przystąpieniem do kolejnych czynności.



Montaż i uruchomienie pompy ciepła

Pierwsze uruchomienie, przegląd, konserwacja; **c.d.**

4. Kontrola szczelności przewodów czynnika chłodniczego; **c.d.**

Po osiągnięciu odpowiedniego ciśnienia odcinamy butlę z azotem.
Czas próby: **ok. 30-40 min.**

Wynik pozytywny próby: **brak spadku ciśnienia na manometrze.**



Montaż i uruchomienie pompy ciepła

Pierwsze uruchomienie, przegląd, konserwacja; **c.d.**

4. Kontrola szczelności przewodów czynnika chłodniczego; **c.d.**

Sprawdzenie szczelności połączeń pianką lub za pomocą detektora elektronicznego.



Montaż i uruchomienie pompy ciepła

Pierwsze uruchomienie, przegląd, konserwacja; **c.d.**

4. Kontrola szczelności przewodów czynnika chłodniczego; **c.d.**

Wykrywacz wycieków

W porównaniu z czynnikami konwencjonalnymi, molekuly czynników HFC są mniejsze a ciśnienie jest wyższe. Z tego powodu, jest większe prawdopodobieństwo wycieku czynnika z układu chłodniczego, tym samym konieczne jest zwrócenie szczególnej uwagi na szczelność instalacji.

Dodatkowo, jeżeli wykrycie czynnika za pomocą wykrywacza o niskiej czułości wykrywania jest utrudnione, wymagany jest wykrywacz o wyższej sprawności.

Wykrywa czynniki: R410A, R407C, R404A, R507A, R134a, R12, R22, R502, R500

Czułość wykrywania: niska 28 g/rok, wysoka: 14 g/rok.



Montaż i uruchomienie pompy ciepła

Pierwsze uruchomienie, przegląd, konserwacja; **c.d.**

5. Wytwarzanie próżni w przewodach czynnika chłodniczego i jednostce wewnętrznej – **osuszanie układu (osuszanie próżniowe)**

Niebezpieczeństwo

Kontakt czynnika chłodniczego ze skórą może doprowadzić do uszkodzenia skóry. W czasie prac przy obiegu chłodniczym należy zakładać **okulary** i **rękawice ochronne**.



Montaż i uruchomienie pompy ciepła

Pierwsze uruchomienie, przegląd, konserwacja; **c.d.**

5. Wytwarzanie próżni w przewodach czynnika chłodniczego i jednostce wewnętrznej – **osuszanie układu; c.d.**

Po co osuszanie ?

Przy temperaturach zewnętrznych poniżej 0°C wilgoć w przewodach czynnika chłodniczego może ulec kondensacji lub sublimacji.

Jeśli do sprężarki dostaną się krople wody i/lub kawałki lodu, prowadzi to do uszkodzenia urządzenia.

Montaż i uruchomienie pompy ciepła

Pierwsze uruchomienie, przegląd, konserwacja; **c.d.**

5. Wytwarzanie próżni w przewodach czynnika chłodniczego i jednostce wewnętrznej – **osuszanie układu; c.d.**

Osuszanie próżniowe wiąże się z wykorzystaniem pompy próżniowej do **odparowania wilgoci** znajdującej się wewnątrz rur chłodniczych (zmiana wody w stan gazowy).

Odparowana wilgoć jest wytłaczana na zewnątrz rurki - w ten sposób dokonuje się osuszania wnętrza rurek.

Dodatkowym celem jest usunięcie azotu z układu, użytego podczas próby szczelności.

Montaż i uruchomienie pompy ciepła

Pierwsze uruchomienie, przegląd, konserwacja; **c.d.**

5. Wytwarzanie próżni w przewodach czynnika chłodniczego i jednostce wewnętrznej – **osuszanie układu; c.d.**

Punkt wrzenia wody w ciśnieniu atmosferycznym normalnym: **1 bar** (760 mmHg), wynosi **100°C**.

Jakkolwiek, pompa próżniowa wykorzystywana do obniżania ciśnienia powietrza wewnątrz rurek niemal do poziomu próżni, powoduje **spadek temperatury wrzenia wody** wewnątrz rurek.

Obniżenie wartości punktu wrzenia powoduje odparowywanie wody znajdującej się w instalacji i odprowadzenie powstałej pary na zewnątrz układu.

Montaż i uruchomienie pompy ciepła

Pierwsze uruchomienie, przegląd, konserwacja; **c.d.**

5. Wytwarzanie próżni w przewodach czynnika chłodniczego i jednostce wewnętrznej – **osuszanie układu; c.d.**

Temperatura wrzenia wody w zależności od ciśnienia:

		100°C	90°C	80°C	70°C	60°C	50°C	40°C	30°C	20°C	10°C	0°C	-19°C	-68°C
Ciśnienie bezwzględne	mmHg abs (Torr abs)	760 <small>(ciśnienie atmosferyczne)</small>	525	355	234	149	92	55	32	17	9	4.5	1	0
Ciśnienie wskaźnikowe	manometr MPa	0	-0.0312	-0.0540	-0.0702	-0.0814	-0.0890	-0.0939	-0.0971	-0.0990	-0.1001	-0.1007	-0.1012	-0.1013

Montaż i uruchomienie pompy ciepła

Pierwsze uruchomienie, przegląd, konserwacja; **c.d.**

5. Wytwarzanie próżni w przewodach czynnika chłodniczego i jednostce wewnętrznej – **osuszanie układu; c.d.**

Jednostki miary ciśnienia w układzie SI to: **Pa** (paskal), **N/m²** (niuton na metr kwadratowy) oraz **bar**.

Pozaukładowe jednostki miary ciśnienia to **Tor**, służący do pomiaru ciśnienia u istot żywych oraz **mmHg** (ciśnienie słupa rtęci o wysokości jednego milimetra) do pomiaru ciśnienia krwi.

Dwie opisane poniżej metody służą wyznaczaniu próżni (Pa, bar).

Przemysł próżniowy stosuje ciśnienie bezwzględne, ale w innych gałęziach przemysłu uznaje się **ciśnienie wskaźnikowe (nadciśnienie)**. Tym samym, korzystając z danych zawartych w katalogach i innej literaturze, należy sprawdzić jaką metodę w nich wykorzystano.

Montaż i uruchomienie pompy ciepła

Pierwsze uruchomienie, przegląd, konserwacja; **c.d.**

5. Wytwarzanie próżni w przewodach czynnika chłodniczego i jednostce wewnętrznej – **osuszanie układu; c.d.**

Jednostki ciśnienia bezwzględnego, dla których „0” jest próżnią absolutną często występują z dopiskiem „**a**” lub „**abs**”.

Jednostki ciśnienia wskaźnikowego, dla których „0” jest ciśnieniem atmosferycznym, często występują z dopiskiem „**G**” lub „**gauge**” (manometr).

Tabela konwersji jednostek:

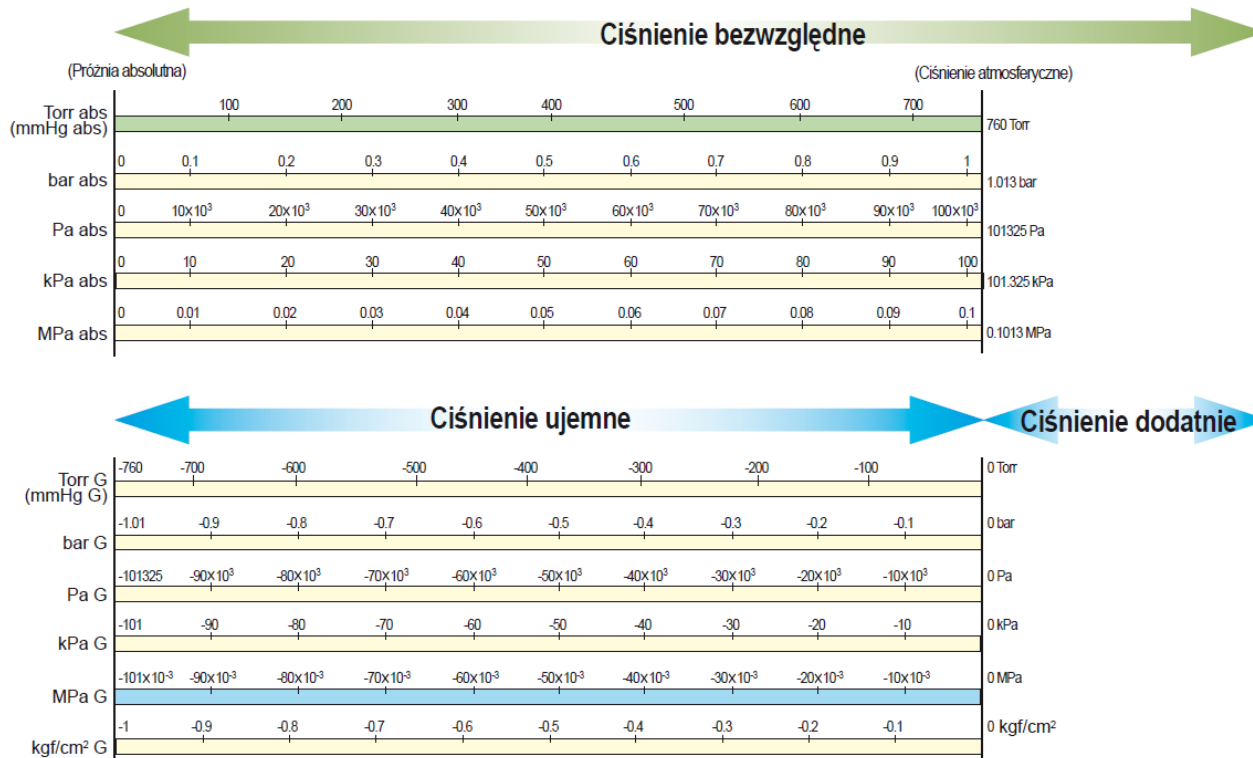
	atm	bar	Pa	kPa	MPa	Torr(mmHg)
atm	1 <small>(Ciśnienie atmosferyczne)</small>	1.0133	101330	101.33	0.10133	760
bar	0.9869	1	100000	100	0.1	750.06
Pa	9.869×10^{-6}	0.01×10^{-3}	1	0.001	1×10^{-6}	7.501×10^{-3}
kPa	9.869×10^{-3}	0.01	1000	1	0.001	7.501
MPa	9.869	10	1×10^6	1000	1	7501
Torr(mmHg)	1.316×10^{-3}	1.333×10^{-3}	133.3	0.1333	133.3×10^{-6}	1

Montaż i uruchomienie pompy ciepła

Pierwsze uruchomienie, przegląd, konserwacja; **c.d.**

5. Wytwarzanie próżni w przewodach czynnika chłodniczego i jednostce wewnętrznej – **osuszanie układu; c.d.**

Porównanie jednostek:



Montaż i uruchomienie pompy ciepła

Pierwsze uruchomienie, przegląd, konserwacja; **c.d.**

5. Wytwarzanie próżni w przewodach czynnika chłodniczego i jednostce wewnętrznej – **osuszanie układu; c.d.**

Niecałkowite osuszenie układu chłodniczego:

- jeżeli **powietrze** zmiesza się z czynnikiem, ciśnienie po stronie wysokociśnieniowej wzrośnie do nieprawidłowej wartości i może spowodować **uszkodzenie sprężarki**,
- jeżeli mikroskopijne ilości **wody** (wilgoć w powietrzu) przedostaną się do obiegu chłodniczego, może dojść do **awarii urządzenia**,
- jeżeli **czynnik pozostanie zawilgocony**, na zaworze rozprężnym może tworzyć się kondensacja i spowodować **awarię pompy ciepła**.

Montaż i uruchomienie pompy ciepła

Pierwsze uruchomienie, przegląd, konserwacja; **c.d.**

5. Wytwarzanie próżni w przewodach czynnika chłodniczego i jednostce wewnętrznej – **osuszanie układu; c.d.**



Pompa próżniowa

Typ rotacyjny: dwustopniowa

Prędkość wyciągu pary (l/min): 140 (50 Hz), 168 (60 Hz)

Osiągana próżnia: 10 mikronów

Przyłącza: 1/4" (UNF7/16-20), 3/8" (UNF5/8-18)

Masa: 13.6 kg



Adapter pompy próżniowej (zasobnik podciśnienia)

Podłączenie do pompy próżniowej mechanizmu blokującego powrotny przepływ, zapobiega przedostaniu się oleju do obiegu chłodniczego w razie przypadkowego zatrzymania pompy.

Zastosowanie zasobnika umożliwia wykorzystanie konwencjonalnej pompy próżniowej (dla czynnika R22).

Montaż i uruchomienie pompy ciepła

Pierwsze uruchomienie, przegląd, konserwacja; **c.d.**

5. Wytwarzanie próżni w przewodach czynnika chłodniczego i jednostce wewnętrznej – **osuszanie układu; c.d.**

Wybór pompy próżniowej

Wydajność pompy wyznaczają: **prędkość pompowania, poziom próżni.**

Prędkość pompowania

Prędkość pompowania jest standardowo mierzona w jednostkach l/min lub m³/h.
Im wyższa prędkość pompowania tym krótszy czas osiągnięcia próżni.

Ogólnie, większa i cięższa pompa próżniowa gwarantuje uzyskanie większej prędkości pompowania.

Pompy próżniowe powszechnie dostępne w sprzedaży (prędkość pompowania od 20 do 30 l/min) zapewniają długi czas osiągnięcia próżni.



Montaż i uruchomienie pompy ciepła

Pierwsze uruchomienie, przegląd, konserwacja; **c.d.**

5. Wytwarzanie próżni w przewodach czynnika chłodniczego i jednostce wewnętrznej – **osuszanie układu; c.d.**

Wybór pompy próżniowej; **c.d.**

Poziom próżni

Poziom próżni to zdolność osuszania próżniowego (usuwania wilgoci). Poziom próżni jest wstępnie mierzony w torach lub mikronach. Im niższy poziom próżni tym wyższa wydajność.

UWAGA !

Jeżeli olej z pompy próżniowej przedostanie się do obiegu chłodniczego na skutek powrotnego przepływu, może dojść do uszkodzenia elementów urządzenia. Dlatego, konieczne jest zamontowanie mechanizmu blokującego powrotny przepływ oleju z pompy próżniowej.



Montaż i uruchomienie pompy ciepła

Pierwsze uruchomienie, przegląd, konserwacja; **c.d.**

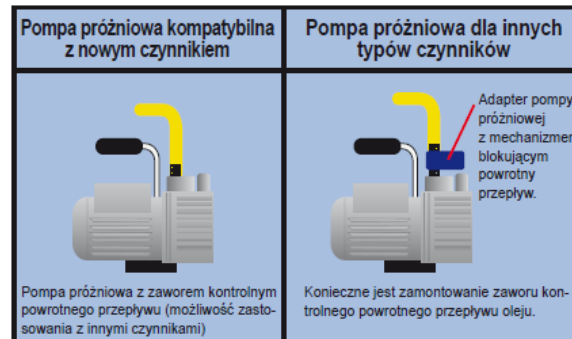
5. Wytwarzanie próżni w przewodach czynnika chłodniczego i jednostce wewnętrznej – **osuszanie układu; c.d.**

Wybór pompy próżniowej; **c.d.**

UWAGA !

Używaj specjalnych manometrów i wężyka do napełniania, przeznaczonych dla czynnika R410A.

W przypadku zastosowania manometru i wężyka do napełniania, użytych wcześniej z czynnikiem R22 lub R407C, olej chłodniczy (mineralny) dla R22/R407C, który nie jest kompatybilny z olejem dla R410A, spowoduje degradację oleju oraz **może doprowadzić do uszkodzenia elementów urządzenia.**

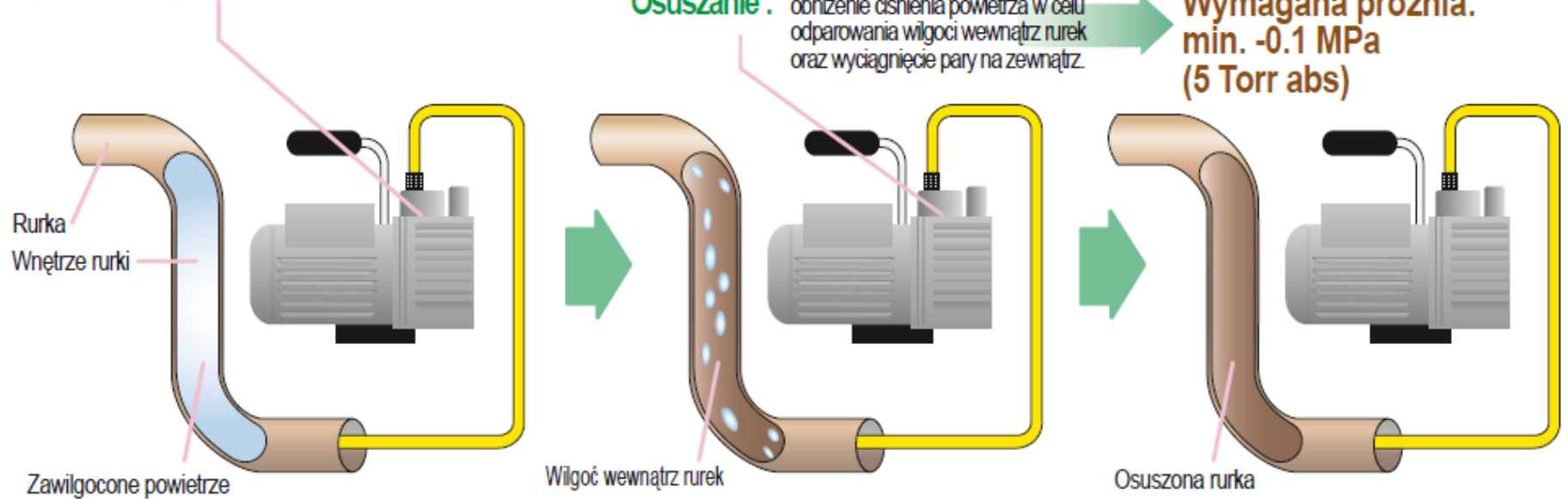


Montaż i uruchomienie pompy ciepła

Pierwsze uruchomienie, przegląd, konserwacja; **c.d.**

5. Wytwarzanie próżni w przewodach czynnika chłodniczego i jednostce wewnętrznej – **osuszanie układu; c.d.**

Wytwarzanie próżni: usuwanie powietrza z wnętrza rurek



Osuszanie: obniżenie ciśnienia powietrza w celu odparowania wilgoci wewnątrz rurek oraz wyciągnięcie pary na zewnątrz.

Wymagana próżnia:
min. -0.1 MPa
(5 Torr abs)

Dla uzyskania wystarczającego osuszania próżniowego, pompa próżniowa potrzebuje:



Montaż i uruchomienie pompy ciepła

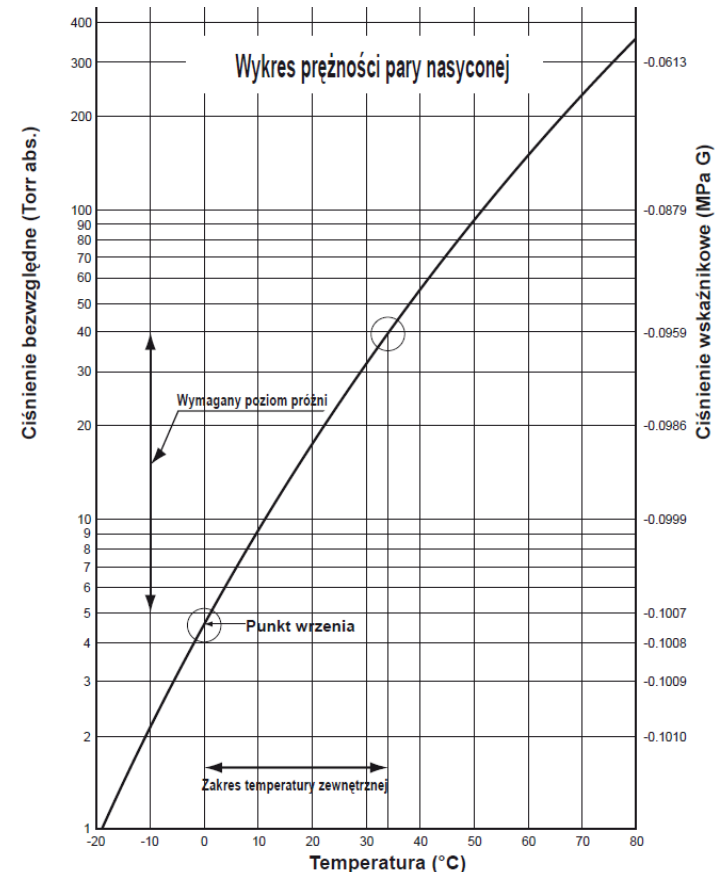
Pierwsze uruchomienie, przegląd, konserwacja; **c.d.**

5. Wytwarzanie próżni w przewodach czynnika chłodniczego i jednostce wewnętrznej – **osuszanie układu; c.d.**

Kluczowy warunek podczas wykonywania prac:

Musi być uzyskany poziom próżni wielkości: -0.1 MPa G (5 Torr abs) lub mniejszy.

Wymagana jest dokładniejsza kontrola wykonywanej pracy - osuszania.



Montaż i uruchomienie pompy ciepła

Pierwsze uruchomienie, przegląd, konserwacja; **c.d.**

5. Wytwarzanie próżni w przewodach czynnika chłodniczego i jednostce wewnętrznej – **osuszanie układu; c.d.**

Manometr próżniowy (jednostki ciśnienia wskaźnikowego)

Manometr próżniowy pozwala sprawdzić dokładną wartość osiągniętej próżni oraz wykryć ewentualne wycieki. Umożliwia to uzyskanie pewności przy stwierdzaniu zakończenia procesu wytwarzania próżni.

Średnica zewnętrzna: 68 mm

Manometr próżniowy: 0 do -0.1 MPa (0 do -760 mm Hg)

Średnica przyłącza: 1/4" (UNF7/16-20)

Dla uzyskania wystarczającego osuszenia próżniowego, pompa próżniowa potrzebuje:

Czasu na
wytworzenie
próżni



Czasu na
osuszanie



Montaż i uruchomienie pompy ciepła

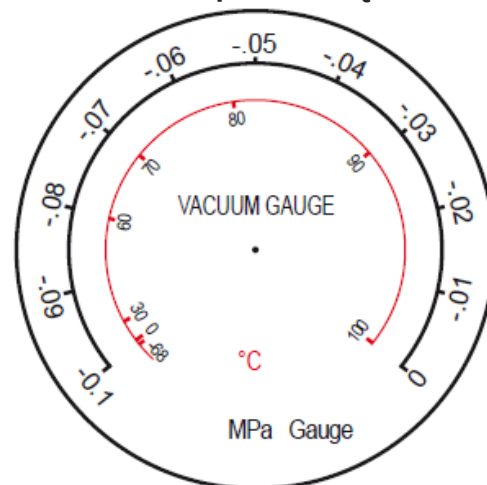
Pierwsze uruchomienie, przegląd, konserwacja; **c.d.**

5. Wytwarzanie próżni w przewodach czynnika chłodniczego i jednostce wewnętrznej – **osuszanie układu; c.d.**

Manometr próżniowy (jednostki ciśnienia wskaźnikowego, „G”)

Zakres ciśnienia: 0 do -0,1 MPa (0 do -760 mmHg).

Skala wartości punktu wrzenia ułatwia odczyt zależności między temperaturą zewnętrzną, punktem wrzenia i próżnią.



UWAGA !

Nie poddawaj manometru próżniowego na działanie ciśnienia dodatniego.

Spowoduje to jego uszkodzenie.

Całkowicie zamknij zawór manometru i spuść lub napełnij gaz po usunięciu.

Montaż i uruchomienie pompy ciepła

Pierwsze uruchomienie, przegląd, konserwacja; **c.d.**

5. Wytwarzanie próżni w przewodach czynnika chłodniczego i jednostce wewnętrznej – **osuszanie układu; c.d.**

Manometr próżniowy (jednostki ciśnienia bezwzględnego)

Zakres pomiaru: 200 do 500 000 mikronów

Wymiary: 330 x 230 x 44 mm

Ciśnienie z dokładnością 1 mikrona można odczytać na wyświetlaczu LCD.

1 mmHg = 1 000 mikronów



Montaż i uruchomienie pompy ciepła

Pierwsze uruchomienie, przegląd, konserwacja; **c.d.**

5. Wytwarzanie próżni w przewodach czynnika chłodniczego i jednostce wewnętrznej – **osuszanie układu; c.d.**

Manometry – zespół manometrów w oprawie zaworowej:

Manometr niskiego ciśnienia: -0.1 do 3.8 MPa

Manometr wysokiego ciśnienia: -0.1 do 5.3 MPa

Średnica przyłącza: 5/16" kielich (UNF 1/2-20)



Montaż i uruchomienie pompy ciepła

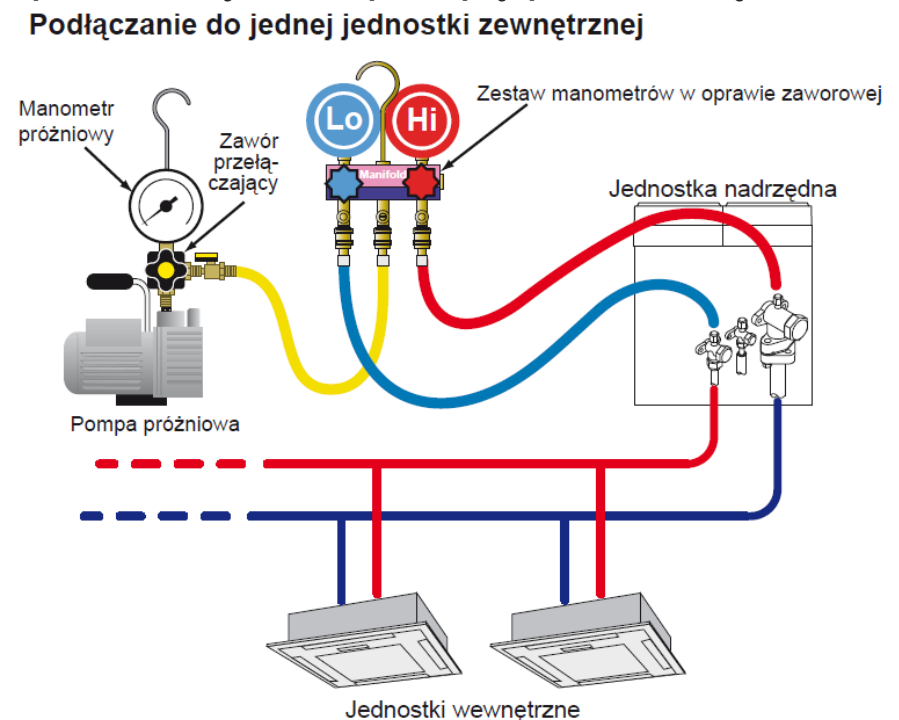
Pierwsze uruchomienie, przegląd, konserwacja; **c.d.**

5. Wytwarzanie próżni w przewodach czynnika chłodniczego i jednostce wewnętrznej – **osuszanie układu; c.d.**

Proces osuszania (klimatyzacja):

- podłącz zestaw manometrów, manometr próżniowy oraz pompę próżniową zgodnie z rysunkiem

Jeżeli zastosujesz pompę używaną wcześniej z innymi czynnikiemami, konieczne będzie zamontowanie adaptera z mechanizmem blokującym powrotny przepływ.



Montaż i uruchomienie pompy ciepła

Pierwsze uruchomienie, przegląd, konserwacja; **c.d.**

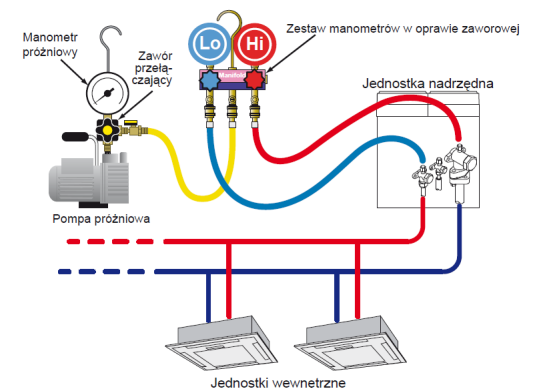
5. Wytwarzanie próżni w przewodach czynnika chłodniczego i jednostce wewnętrznej – **osuszanie układu; c.d.**

Proces osuszania (klimatyzacja): **c.d.**

- całkowicie otwórz zawory zestawu manometrów oraz manometru próżniowego oraz załącz pompę próżniową,
- użyj wysokowydajnej pompy próżniowej do wytworzenia i utrzymania próżni przez wystarczająco długi czas – zgodnie z zaleceniami producenta.

**Ciśnienie wskaźnikowe na manometrze:
-0.1 MPa lub niższe.**

Podłączenie do jednej jednostki zewnętrznej



Montaż i uruchomienie pompy ciepła

Pierwsze uruchomienie, przegląd, konserwacja; **c.d.**

5. Wytwarzanie próżni w przewodach czynnika chłodniczego i jednostce wewnętrznej – **osuszanie układu; c.d.**

Proces osuszania (klimatyzacja): **c.d.**

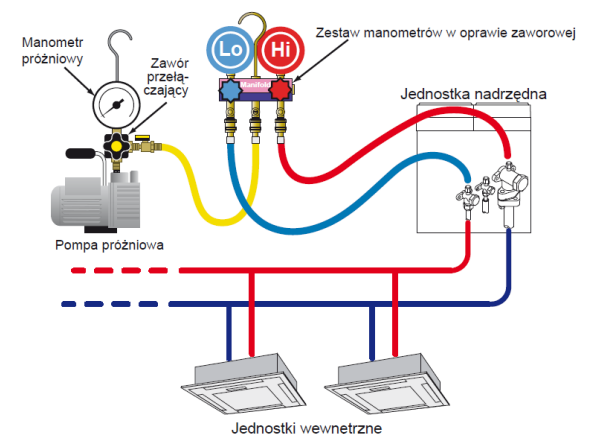
- zamknij zawór manometru próżniowego (zawory manometrów wysokiego i niskiego ciśnienia pozostaw otwarte) i zatrzymaj pracę pompy,

- pozostaw układ w tym stanie na 1 godzinę, po czym sprawdź czy wartość ciśnienia na manometrze próżniowym nie spadła.

Wzrost ciśnienia oznacza obecność wycieku.

Wykonaj niezbędne czynności w celu wykrycia wycieku, usuń jego źródło i ponownie wytwórz próżnię w układzie.

Podłączenie do jednej jednostki zewnętrznej



Montaż i uruchomienie pompy ciepła

Pierwsze uruchomienie, przegląd, konserwacja; **c.d.**

5. Wytwarzanie próżni w przewodach czynnika chłodniczego i jednostce wewnętrznej – **osuszanie układu; c.d.**

Proces osuszania (klimatyzacja): **c.d.**

- po upewnieniu się, że w układzie nie występują żadne wycieki, całkowicie zamknij zawory manometrów ciśnieniowych i manometru próżniowego. Proces osuszania próżniowego został zakończony.

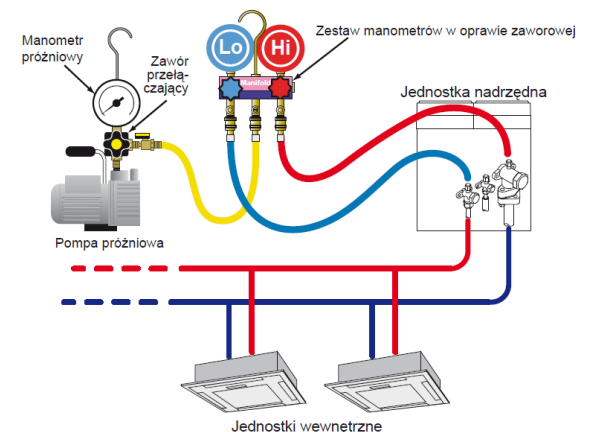
- dodaj wymaganą ilość czynnika.

Od tego momentu nie poddawaj manometru próżniowego na działanie dodatniego ciśnienia.

Dodatnie ciśnienie uszkodzi manometr.

Całkowicie zamknij zawór manometru próżniowego lub rozpocznij napełnianie układu gazem po odłączeniu manometru.

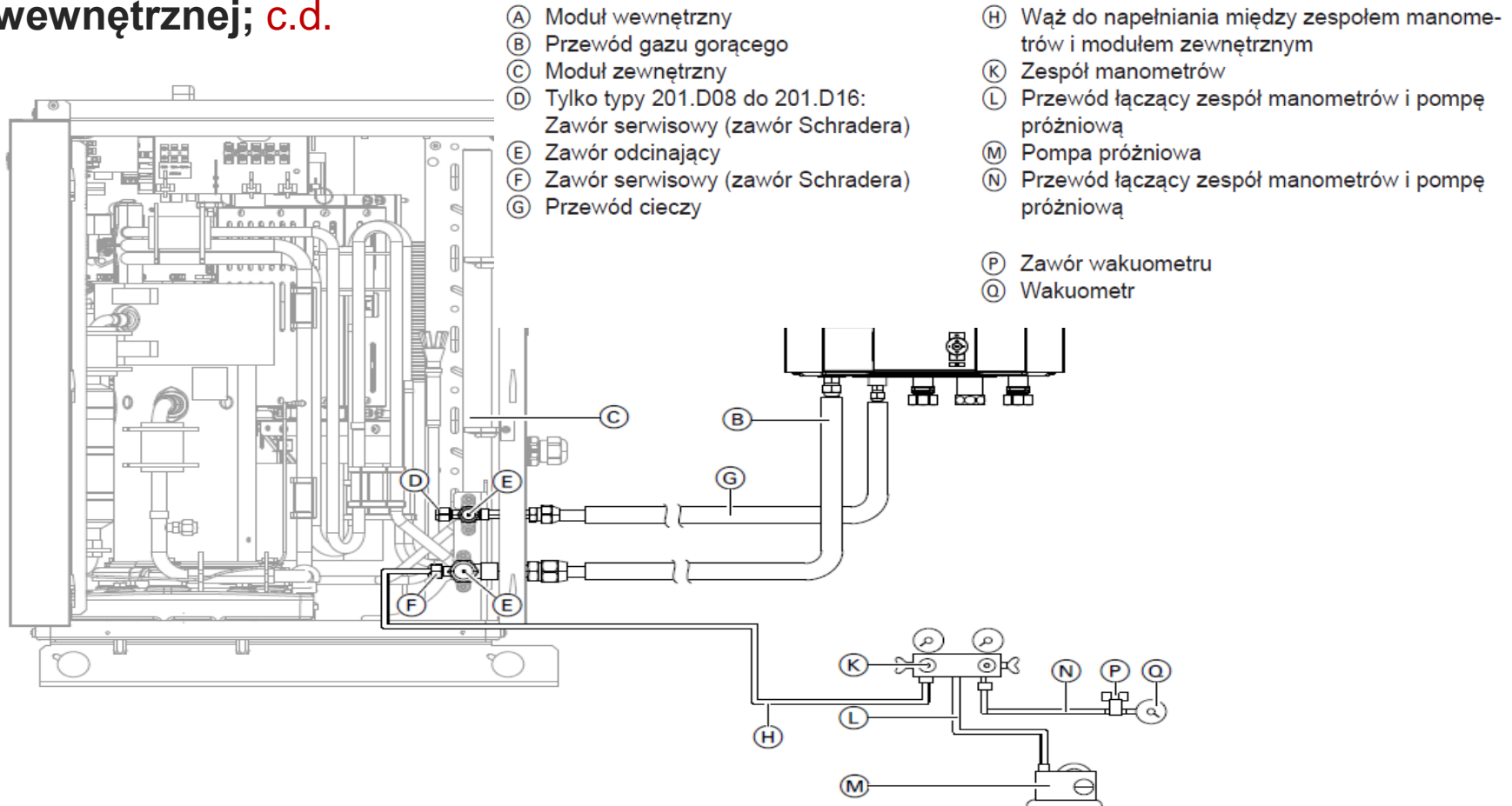
Podłączanie do jednej jednostki zewnętrznej



Montaż i uruchomienie pompy ciepła

Pierwsze uruchomienie, przegląd, konserwacja; **c.d.**

5. Wytwarzanie próżni w przewodach czynnika chłodniczego i jednostce wewnętrznej; **c.d.**



Montaż i uruchomienie pompy ciepła

Pierwsze uruchomienie, przegląd, konserwacja; c.d.

5. Wytwarzanie próżni w przewodach czynnika chłodniczego i jednostce wewnętrznej; c.d.

1. Zamknąć wszystkie zawory w zespole manometrów
2. Wykonać przyłącza zgodnie z rysunkiem.
3. Włączyć pompę próżniową.

Na zespole manometrów otworzyć zawór pompy próżniowej oraz zawór przyłącza gazu gorącego.

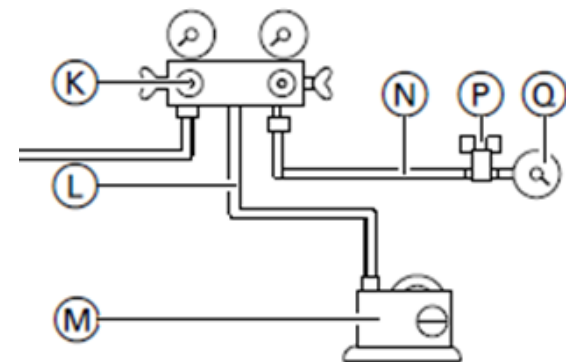
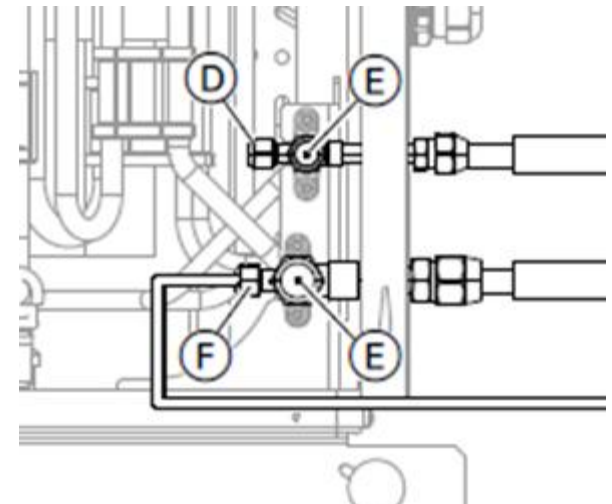
4. Po ok. 5 min otworzyć zawór do wakuometru. Pompa próżniowa powinna pracować tak długo, aż na wakuometrze pojawi się wartość zbliżona do „0” (**przynajmniej 30 min**).

5. Zamknąć zawór pompy próżniowej na zespole manometrów.

Wyłączyć pompę próżniową i odczekać ok. 5 min. Jeżeli wskazania wakuometru wzrosną, doszło do nieszczelności.

Usunąć nieszczelność i powtórzyć cały proces.

6. Zamknąć wszystkie zawory w zespole manometrów.
7. Odłączyć pompę próżniową i wakuometr.



Montaż i uruchomienie pompy ciepła

Pierwsze uruchomienie, przegląd, konserwacja; **c.d.**

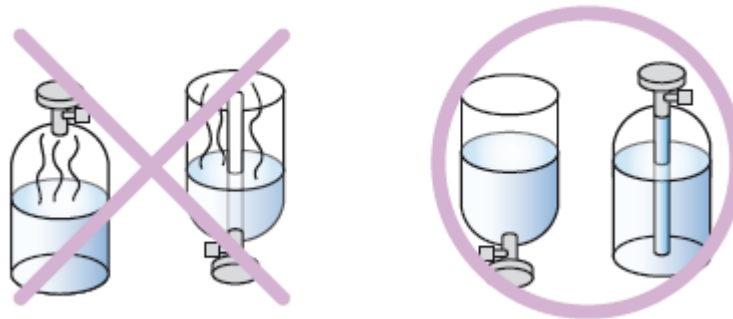
6. Napełnianie przewodów czynnika chłodniczego i jednostki wewnętrznej

R410A jest mieszaniną gazów. Podczas napełniania upewnij się, że czynnik znajduje się w fazie ciekłej aby zapobiec zmianie składu czynnika.

Układ chłodniczy napełniamy cieczą czynnika – czynnik w stanie ciekłym.

Przed rozpoczęciem napełniania czynnika, sprawdź czy zbiornik z czynnikiem jest wyposażony w syfon:

- jeżeli zbiornik posiada syfon, należy ustawić go w pionie w normalnej pozycji,
- jeżeli zbiornik nie posiada syfonu, należy ustawić go do góry dnem.



Montaż i uruchomienie pompy ciepła

Pierwsze uruchomienie, przegląd, konserwacja; **c.d.**

6. Napełnianie przewodów czynnika chłodniczego i jednostki wewnętrznej

Waga elektroniczna

Waga pozwala dokładnie określić ile czynnika wprowadziliśmy do instalacji chłodniczej.

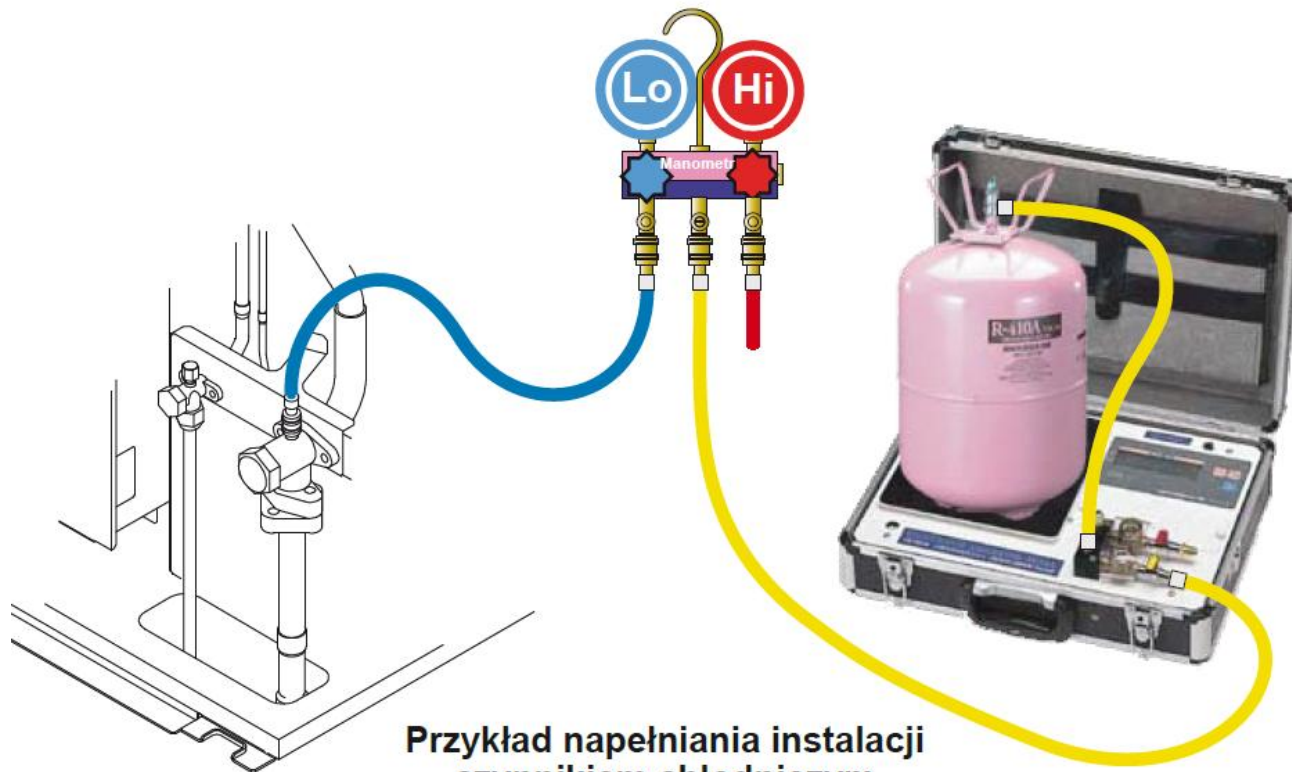


Montaż i uruchomienie pompy ciepła

Pierwsze uruchomienie, przegląd, konserwacja; c.d.

6. Napełnianie przewodów czynnika chłodniczego i jednostki wewnętrznej

Waga elektroniczna; c.d.



Przykład napełniania instalacji
czynnikiem chłodniczym

Montaż i uruchomienie pompy ciepła

Pierwsze uruchomienie, przegląd, konserwacja; **c.d.**

6. Napełnianie przewodów czynnika chłodniczego i jednostki wewnętrznej

Wskazówka:

Moduł zewnętrzny jest wstępnie napełniony czynnikiem chłodniczym R410A. W przypadku przewodów o długości 12 m nie jest konieczne dodatkowe napełnienie.

Czynnik chłodniczy R410A może być uzupełniany **tylko w stanie płynnym**.

Uwaga !

Napełnianie urządzenia czynnikiem chłodniczym lub odsysanie czynnika chłodniczego może doprowadzić **do zamarznięcia skraplacza**.

Należy zapewnić przepływ wody grzewczej przez skraplacz lub całkowicie opróżnić go z wody.

Obciążenie mechaniczne może uszkodzić przyłącza.

Wszystkie przyłącza skontrolować drugim kluczem płaskim.

Wyciekający czynnik chłodniczy prowadzi do zanieczyszczenia środowiska.

Odesać czynnik chłodniczy z węży do napełniania i zespołu manometrów.

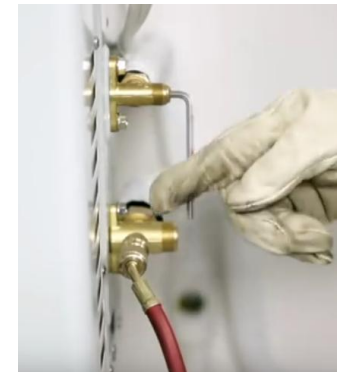
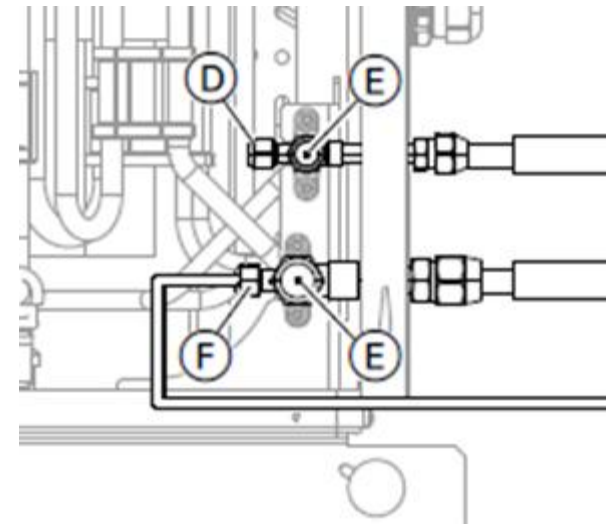
Montaż i uruchomienie pompy ciepła

Pierwsze uruchomienie, przegląd, konserwacja; **c.d.**

6. Napełnianie przewodów czynnika chłodniczego i jednostki wewnętrznej **c.d.**

Długości przewodów do 12 m:

1. Sprawnie odkręcić wąż do napełniania od zaworu serwisowego (zawór Schradera) modułu zewnętrznego: ciśnienie w przewodach rurowych musi być większe niż ciśnienie w otoczeniu.
2. Nakręcić nakrętkę kołpakową z miedzianym kapturkiem uszczelniającym na zawór serwisowy (zawór Schradera) w module zewnętrznym: moment dokręcania od 15 do 20 Nm
3. Odkręcić zatyczki zaworów odcinających modułu zewnętrznego.
4. Otworzyć oba zawory odcinające i z powrotem zakręcić zatyczki.



Zdj. Otwieranie dolnego i górnego zaworu serwisowego.

Montaż i uruchomienie pompy ciepła

Pierwsze uruchomienie, przegląd, konserwacja; **c.d.**

6. Napełnianie przewodów czynnika chłodniczego i jednostki wewnętrznej **c.d.**

Długości przewodów od 12 do 30 m



Zdj. Napełnianie układu czynnikiem chłodniczym

Montaż i uruchomienie pompy ciepła

Pierwsze uruchomienie, przegląd, konserwacja; **c.d.**

6. Napełnianie przewodów czynnika chłodniczego i jednostki wewnętrznej **c.d.**

Długości przewodów od 12 do 30 m:

1. Połączyć zespół manometrów z kołnierzami przewodów czynnika chłodniczego za pomocą przewodu łączącego.

Opróżnić przewód łączący i zespół manometrów.

2. Uzupelnąć czynnik chłodniczy do wymaganego poziomu: Patrz poniższa tabela.

Ilość dolewanego czynnika chłodniczego na metr długości przewodu (w przypadku przewodów o długości od 12 m do 30 m)

Typ AWB/AWB-M/AWB-E-AC/ AWB-M-E-AC	R410A w g/m
201.D04	17
201.D06	17
201.D08	60
201.D10	28
201.D13	28
201.D16	28

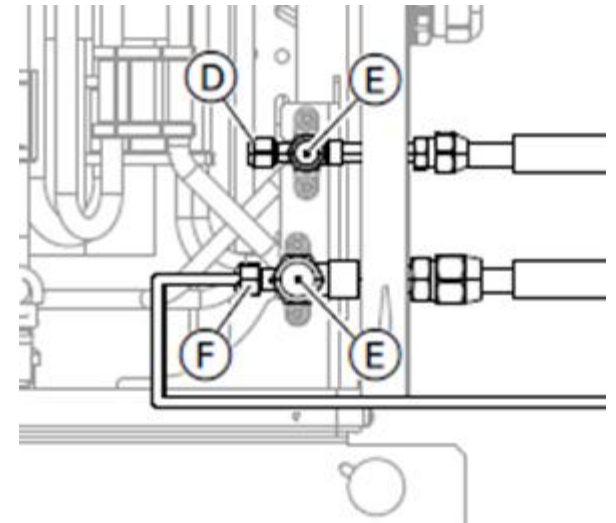
Montaż i uruchomienie pompy ciepła

Pierwsze uruchomienie, przegląd, konserwacja; c.d.

6. Napełnianie przewodów czynnika chłodniczego i jednostki wewnętrznej c.d.

Długości przewodów od 12 do 30 m: c.d.

3. Zamknąć zawory na zespole manometrów.
4. Odkręcić zatyczki zaworów odcinających modułu zewnętrznego.
5. Otworzyć oba zawory odcinające i z powrotem zakręcić zatyczki.
6. Sprawnie odkręcić wąż do napełniania od zaworu serwisowego (zawór Schradera) modułu zewnętrznego: ciśnienie w przewodach rurowych musi być większe niż ciśnienie w otoczeniu.
7. Nakręcić nakrętkę kołpakową z miedzianym kapturkiem uszczelniającym na zawór serwisowy (zawór Schradera) w module zewnętrznym: moment dokręcania od 15 do 20 Nm
8. Wpisać ilość uzupełnionego czynnika chłodniczego na tabliczce znamionowej oraz w książce eksploatacyjnej.



Montaż i uruchomienie pompy ciepła

Pierwsze uruchomienie, przegląd, konserwacja; **c.d.**

7. Kontrola szczelności obiegu chłodniczego

Skontrolować połączenia pod kątem wycieku czynnika chłodniczego:

- Wszystkie połączenia z zawinięciem obwodowym obrzeża na przewodach czynnika chłodniczego między modulem wewnętrznym i zewnętrznym
- Wszystkie luty i połączenia skręcane przewodów czynnika chłodniczego w module wewnętrznym i zewnętrznym.



Zdj. Kontrola szczelności detektorem elektronicznym.

Montaż i uruchomienie pompy ciepła

Pierwsze uruchomienie, przegląd, konserwacja; **c.d.**

8. Napełnianie i odpowietrzanie po stronie wtórnej

Nieodpowiednia woda do napełniania i uzupełniania powoduje powstawanie osadów i korozję. W wyniku tego może dochodzić do uszkodzeń instalacji.

- Przed napełnieniem dokładnie przepłukać instalację grzewczą.
- Napełniać tylko wodą o jakości wody użytkowej.
- Wodę do napełniania i uzupełniania o twardości powyżej 3°dH (0,53 mol/m³) należy zmiękczać, np. stosując małą instalację demineralizacyjną do wody grzewczej.

Montaż i uruchomienie pompy ciepła

Pierwsze uruchomienie, przegląd, konserwacja; **c.d.**

12. Czyszczenie parownika

Czyszczenie sprężonym powietrzem

1. Otworzyć obudowę modułu zewnętrznego.
2. Przedmuchać wymiennik ciepła od środka na zewnątrz za pomocą sprężonego powietrza.

Uwaga !

Zbyt wysokie ciśnienie sprężonego powietrza od przodu lub z boku może prowadzić do odkształcenia się aluminiowych lamel wymiennika ciepła.

Pistolet powietrzny trzymać w odpowiedniej odległości i kierować na wymiennik ciepła jedynie od przodu.

3. Sprawdzić, czy aluminiowe żeberka wymiennika ciepła nie uległy deformacji lub nie są zadrapane. W razie potrzeby poprawić odpowiednim narzędziem.
4. Zamknąć obudowę modułu zewnętrznego.

Montaż i uruchomienie pompy ciepła

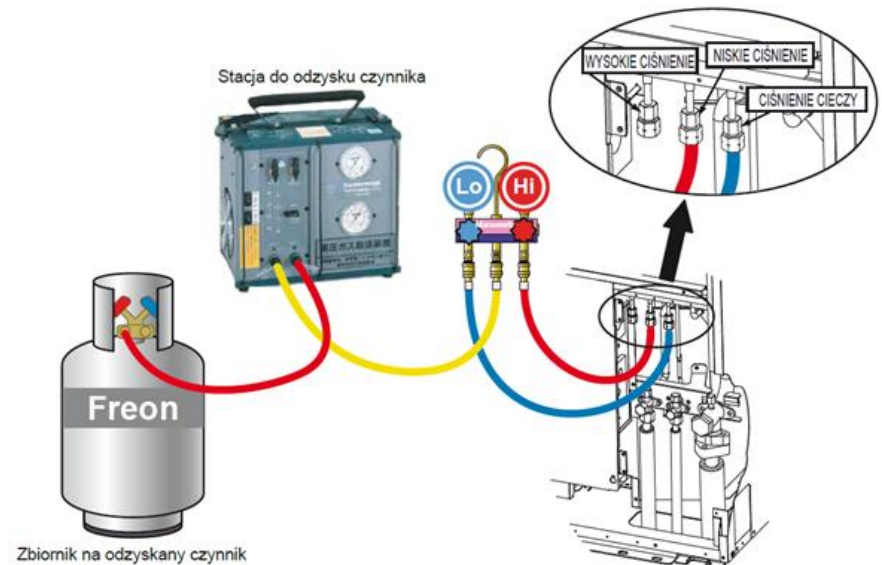
Pierwsze uruchomienie, przegląd, konserwacja; **c.d.**

Odzyskiwanie czynnika chłodniczego

Żeby zapobiec przedostaniu się czynnika do atmosfery.

Stacja do odzysku czynnika

Urządzenie to jest używane podczas serwisowania w celu odzysku czynnika znajdującego się w układzie chłodniczym.



Dziękuję za uwagę...

Montaż pomp ciepła, cz2.
Wybrane aspekty montażu

mgr inż. Krzysztof Gnyra
tel. 602 231 407
e-mail: kgnyra@gmail.com

