

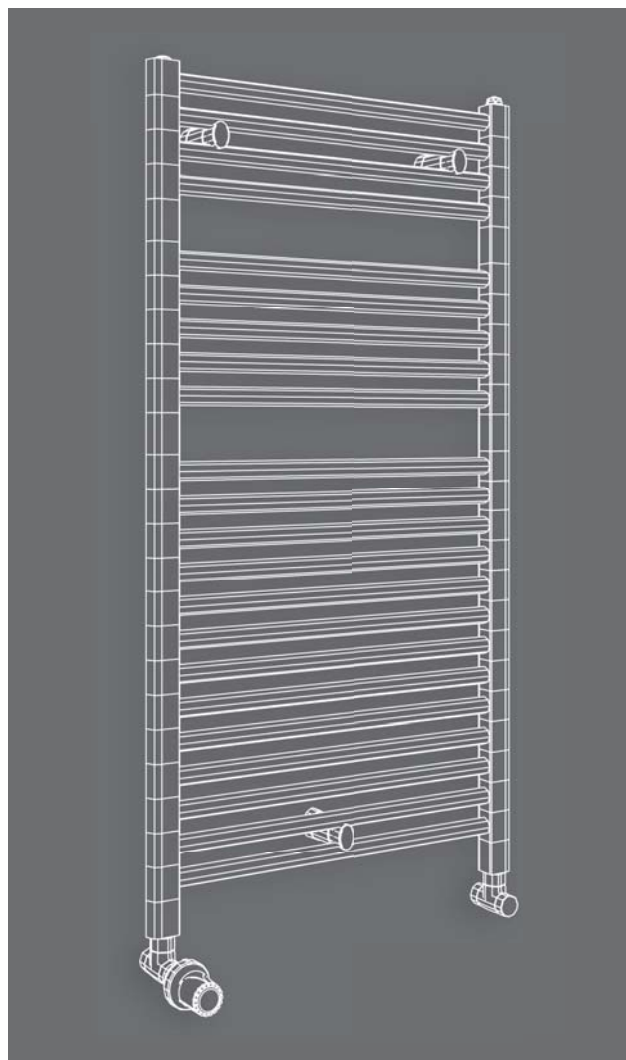
# CLASSIC CHROM

## Technische Daten

Nennhöhe [mm]	Bauhöhe [mm]	Baulänge [mm]	Heizkörperexponent n	Heizleistung <sup>(1)</sup> in Watt bei					E-Heizelement Leist. <sup>(2)</sup> [W]	Wasserinhalt [l]	Gewicht [kg]	CLASSIC CHROM Badheizkörper
				75/65/20 °C	70/55/20 °C	70/55/24 °C	55/45/20 °C	55/45/24 °C				
760	(770)	500	1,283	258	209	184	134	111	–	3,60	5,20	
		600	1,251	296	242	213	156	131	–	4,10	6,20	
1150	(1150)	500	1,260	354	288	255	186	155	300	5,20	7,80	
		600	1,267	423	344	304	221	185	300	5,90	9,50	
1450	(1430)	500	1,250	436	356	314	230	193	300	6,30	9,30	
		600	1,252	508	414	366	268	224	300	7,20	10,70	
1750	(1755)	500	1,250	539	440	389	285	238	300	7,60	12,20	
		600	1,245	635	519	459	336	281	300	8,70	14,00	

<sup>(1)</sup> Geprüft nach DIN EN 442 <sup>(2)</sup> bei 60 °C

Für den Heizungsfachhandel unverbindliche Preisempfehlung ohne MwSt.



**Anschlüsse:** 4 x G 1/2 I.G.



**Anschlussmöglichkeiten:** analog Skizzen



**Prüfüberdruck:** 13 bar



**Max. Betriebsüberdruck:** 10 bar



**Max. Betriebstemperatur:** 110 °C

### Kostenloses Zubehör

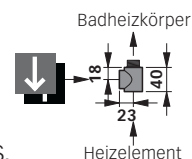
- 1 Entlüftungsstopfen, Messing vernickelt G 1/2, selbstdichtend, drehbar
- 1 Blindstopfen, Messing vernickelt G 1/2, selbstdichtend
- Wandbefestigungsset
- Montageanleitung

### Zubehör: PTC-Elektroheizelement

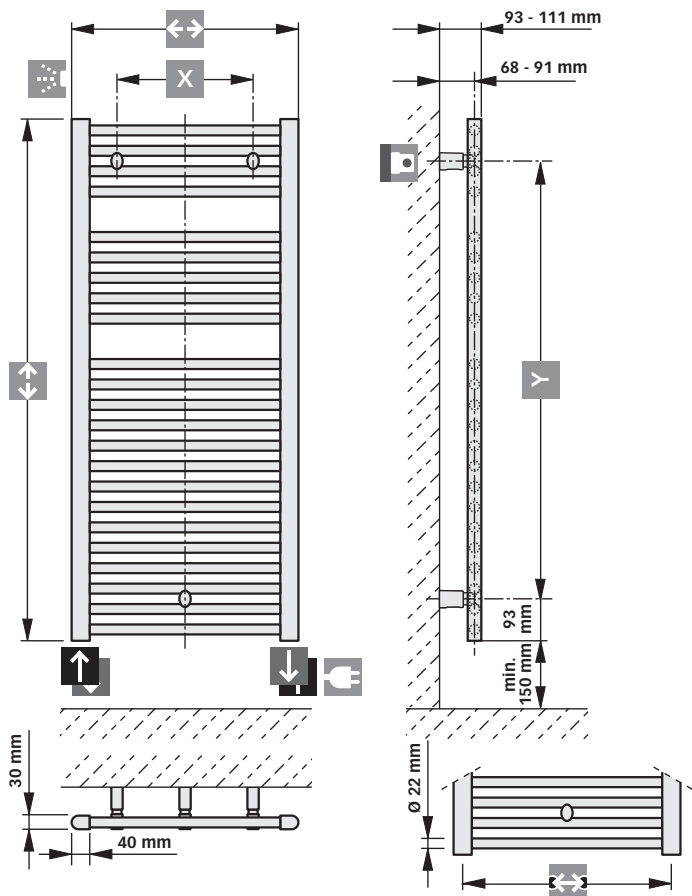
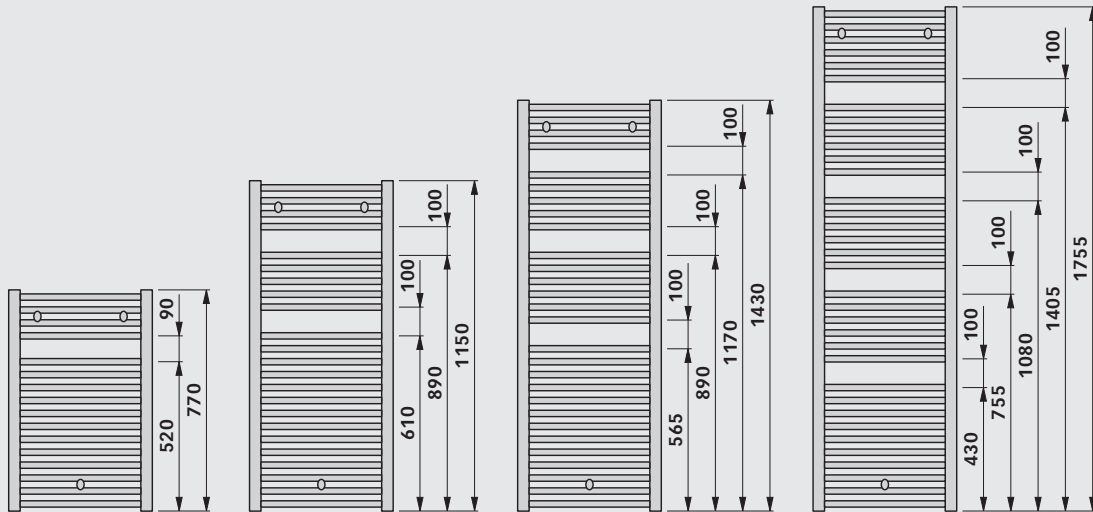
CLASSIC CHROM Badheizkörper können - ausgestattet mit einem PTC-Elektroheizelement - auch in der heizfreien Zeit benutzt werden. Die Zuordnung der E-Heizelement-Leistungen ist **unbedingt** einzuhalten.

### Spezialanschlussstück

(verchromt) notwendig für den Einsatz eines Elektroheizelementes.



## Höhenmaße



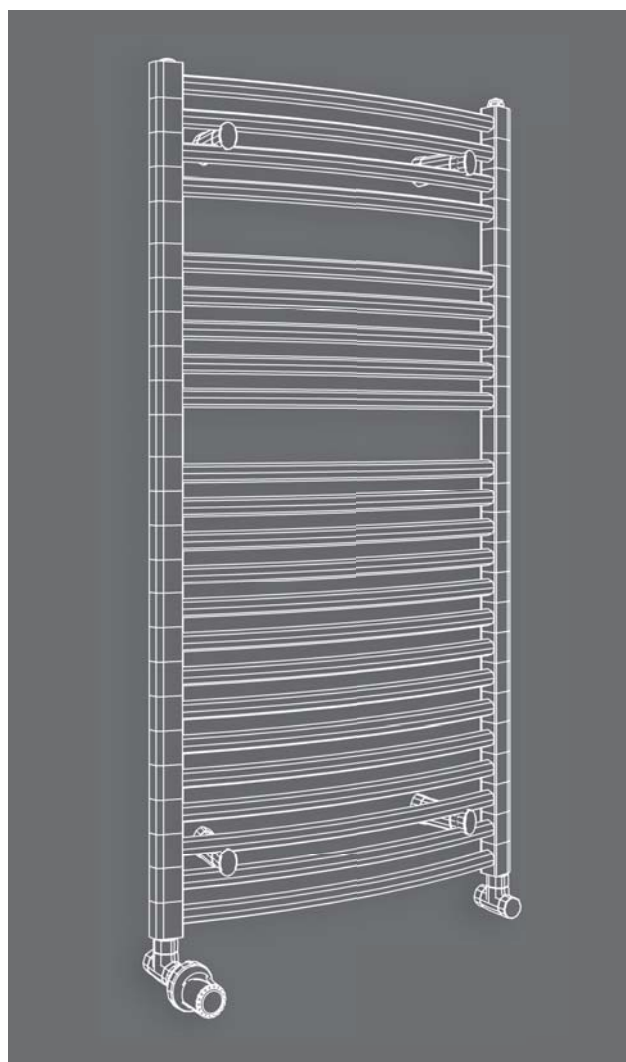
-  Vorlauf G 1/2"
-  Rücklauf G 1/2"
-  Bauhöhe
-  Baulänge
-  Baulänge - 45 mm
-  Baulänge - 150 mm
-  Bauhöhe - 186 mm
-  Montagestutzen
-  Entlüftung G 1/2"
-  Anschluss für E-Heizelement G 1/2"

# CLASSIC CHROM GEBOGEN

Technische Daten												
Nennhöhe [mm]	Bauhöhe [mm]	Baulänge [mm]	Heizkörperexponent n	Heizleistung <sup>(1)</sup> in Watt bei					E-Heizelement Leist. <sup>(2)</sup> [W]	Wasserinhalt [l]	Gewicht [kg]	CLASSIC CHROM GEBOGEN Badheizkörper
				75/65/20 °C	70/55/20 °C	70/55/24 °C	55/45/20 °C	55/45/24 °C				
760	(770)	500	1,283	258	209	184	134	111	–	3,60	5,20	
		600	1,251	296	242	213	156	131	–	4,10	6,20	
1150	(1150)	500	1,260	354	288	255	186	155	300	5,20	7,80	
		600	1,267	423	344	304	221	185	300	5,90	9,50	
1450	(1430)	500	1,250	436	356	314	230	193	300	6,30	9,30	
		600	1,252	508	414	366	268	224	300	7,20	10,70	
1750	(1755)	500	1,250	539	440	389	285	238	300	7,60	12,20	
		600	1,245	635	519	459	336	281	300	8,70	14,00	

<sup>(1)</sup> Geprüft nach DIN EN 442 <sup>(2)</sup> bei 60 °C

Für den Heizungsfachhandel unverbindliche Preisempfehlung ohne MwSt.



**Anschlüsse:** 4 x G 1/2 I.G.

**Anschlussmöglichkeiten:** analog Skizzen



**Prüfüberdruck:** 13 bar



**Max. Betriebsüberdruck:** 10 bar



**Max. Betriebstemperatur:** 110 °C

## Kostenloses Zubehör

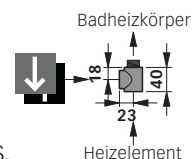
- 1 Entlüftungsstopfen, Messing vernickelt G 1/2, selbstdichtend, drehbar
- 1 Blindstopfen, Messing vernickelt G 1/2, selbstdichtend
- Wandbefestigungsset
- Montageanleitung

## Zubehör: PTC-Elektroheizelement

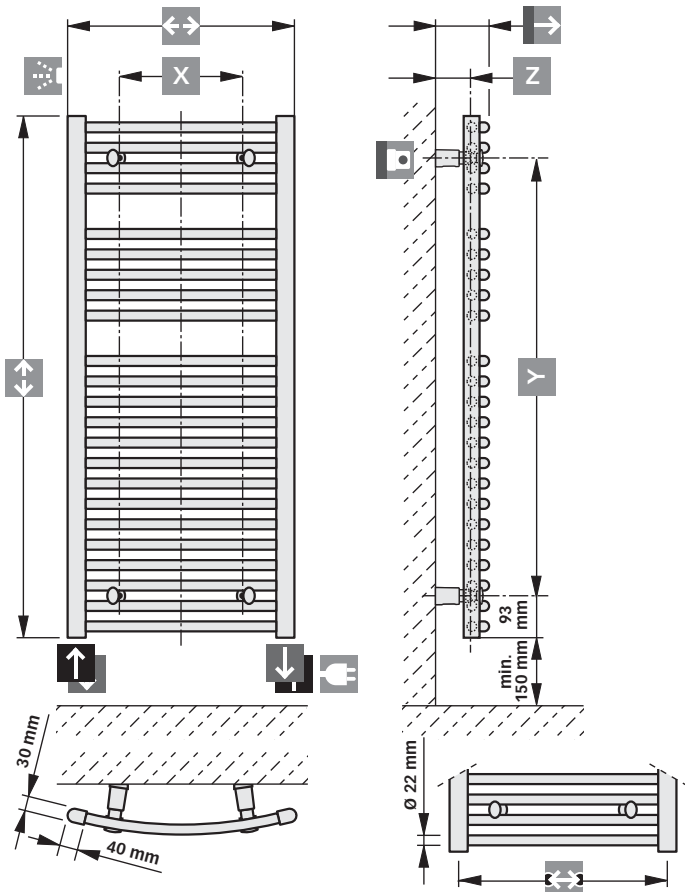
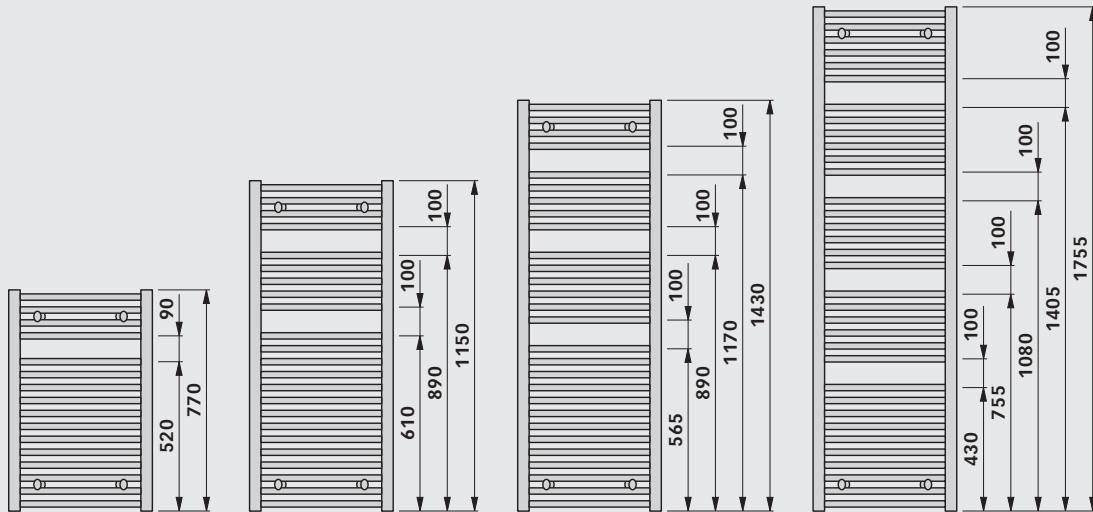
CLASSIC CHROM GEBOGEN Badheizkörper können - ausgestattet mit einem PTC-Elektroheizelement - auch in der heizfreien Zeit benutzt werden. Die Zuordnung der E-Heizelement-Leistungen ist **unbedingt** einzuhalten.








## Spezialanschlussstück






(verchromt) notwendig für den Einsatz eines Elektroheizelementes.



## Höhenmaße



-  Vorlauf G 1/2"
-  Rücklauf G 1/2"
-  Bauhöhe
-  Baulänge
-  Bauhöhe - 186 mm
-  Montagestutzen
-  Entlüftung G 1/2"
-  Anschluss für E-Heizelement G 1/2"

				
500	455	300	66-83	100-122
600	555	400	66-83	109-132