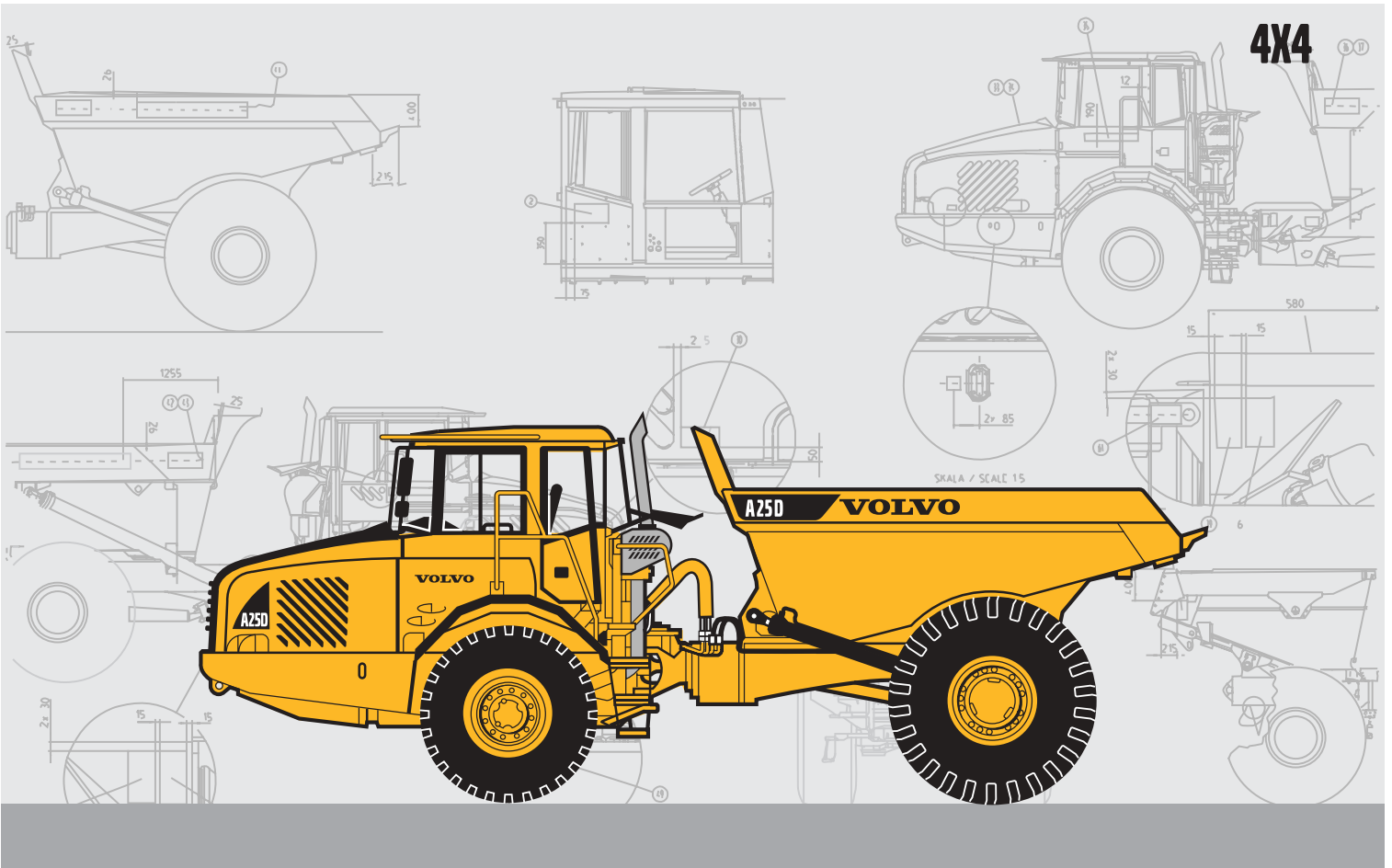


KNICKGELENKTER VOLVO-DUMPER

A25D



- **Motorleistung:**
SAE J1995, brutto 228 kW (310 PS)
SAE J1349, netto 227 kW (309 PS)
- **Muldeninhalt, gehäuft:**
13,0 m³
- **Nutzlast:**
24,0 t
- **Volvo-Kabine** – konzipiert für gute Sicht, Ergonomie und guten Komfort.
- **Geringere Wartungszeiten** ohne tägliche oder wöchentliche Abschmierung.
- **Elektronisches Fahrer-kommunikationssystem.**
- **Volvo-Hochleistungs-Niederemissionsmotor,** Direkteinspritzung, elektronisch gesteuert, Turbolader und Intercooler.
- **Vollautomatisches Planetengetriebe,** elektronisch gesteuert.
- **Hydraulischer Retarder,** im Getriebe integriert.
- **Verteilergetriebe mit Differentiallängssperre.**
- **100%ig schlüssige Differentialsperren** in allen Antriebsachsen sowie in der Längsachse.
- **Vorderachse mit 3-Punkt-Aufhängung.**
- **Volvo Be- und Entladebremse.**

VOLVO

Ausstattung des A25D 4x4

Service

Das computergestützte Informationssystem überwacht alle Flüssigkeitsstände und minimiert so tägliche und wöchentliche Wartungszeiten. Der nächste Service und der Zustand wichtiger Fahrzeugsysteme werden dem Fahrer auf einem Display auf der Instrumentenkonsole angezeigt.

Servicefreundlichkeit: Abklappbarer Frontgrill mit Serviceleiter zur Filterbank, montiert vor dem Motor. Große, um 90° öffnende Haube, damit gesamter Motor zugänglich. Ablassschläuche und ausklappbarer Kühler für einfache Reinigung.

Füllmengen

Kurbelgehäuse.....	38 l
Kraftstofftank	400 l
Kühlsystem	71 l
Getriebe, gesamt	41 l
Verteilergetriebe	8,5 l
Vorderachse	38 l
Hinterachse	52 l
Hydrauliksystem.....	175 l

Motor

Volvo-Reihen-6-Zylinder-Dieselmotor, elektronisch gesteuerte Direkteinspritzung, Turbolader, Intercooler, Niederemissionsausführung, mit nassen austauschbaren Zylinderlaufbuchsen.

Gebälse: Hydraulisch angetriebenes, thermostatgesteuertes Kühlgebläse mit variabler Drehzahl, Leistungsaufnahme nur wenn erforderlich.

Motorbremse: Abgasbremse.

Fabrikat, Modell	Volvo D10BACE2*
Fabrikat, Modell	Volvo D10BADE2**
Max. Leistung bei.....	33,3 U/s (2 000 U/min)
SAE J1995 brutto	228 kW (310 PS)
Max. Leistung	
Schwungrad bei	33,3 U/s (2 000 U/min)
SAE J1349 Net, DIN 6271***	227 kW (309 PS)
Max. Drehmoment bei.....	22,5 U/s (1 350 U/min)
SAE J1995 brutto	1 375 Nm
SAE J1349 netto, DIN 6271***	1 365 Nm
Gesamthubraum	9,6 l

*) Entspricht US (EPA) Stufe 2, California (CARB) Stufe 2 und EU-Abgasvorschriften Stufe 2.

**) Entspricht EU-Abgasvorschriften Stufe 2.

***) mit Lüfter auf Normaldrehzahl. Bei max. Lüfterdrehzahl ergeben sich 214 kW (291 PS) bzw. 1 276 Nm, entsprechend der DIN 70020.

Elektrische Anlage

Alle Kabel, Stecker und Stifte sind gekennzeichnet. Die Kabel sind in Kunststoffschutzrohren verlegt und am Hauptrahmen gesichert. Halogenleuchten. Für Sonderausstattung vorverlegte Kabel. Anschlüsse nach Schutzart IP 67, wo erforderlich.

Spannung	24 V
Batteriekapazität	2x170 Ah
Drehstromgenerator	1,54 kW (55 A)
Anlassermotor	6,6 kW (9 PS)



Antriebsstrang

Volvo-Bauteile, besonders abgestimmt auf Dumpereinsätze.

Drehmomentwandler: Einstufig mit Freilauf und Wandlerüberbrückung in allen Gängen.

Getriebe: Vollautomatisches Planetengetriebe mit sechs Vorwärts- und zwei Rückwärtsgängen. Integrierter Retarder.

Verteilergetriebe: Konstruktion Volvo. Einstufig.

Achsen: Konstruktion Volvo. Alle Achsen mit schwimmend gelagerten Achswellen mit Planetenvorgelege.

Differentialsperren: Eine Differentiallängssperre und zwei Differentialquersperren. Alle 100% schlüssig, während der Fahrt vom Fahrer wählbar.

Antriebskombinationen: 4x4-Antrieb.

Drehmomentwandler	2,37:1
Lastschaltgetriebe	Volvo PT 1560
Verteilergetriebe	IL 1
Achsen.....	Volvo AH 64 / AH 71 E

Geschwindigkeiten:

Vorwärts	
1	8 km/h
2	12 km/h
3	22 km/h
4	31 km/h
5	40 km/h
6	53 km/h
Rückwärts	
1	8 km/h
2	13 km/h

Bremsanlage

Zweikreis-Bremsanlage mit druckluft-hydraulisch betätigten Scheibenbremsen nach ISO 3450 und SAE J1473 bei Gesamtgewicht. Scheibenbremsen an allen Rädern.

Zwei Bremskreise: Je einer für Vorderachse und für Tandemachse.

Feststellbremse: Mit Federkraft angesetzte Scheibenbremse auf der Kardanwelle, hält beladene Maschine bis zu einem Gefälle von 18%. Bei angesetzter Feststellbremse ist die Differentiallängssperre aktiviert.

Kompressor: Von Motor über Zahnrad angetrieben.

Retarder: Hydraulisch, stufenlos, in Getriebe integriert. Gesamtverzögerungsleistung enthält Getrieberetarder und Abgasbremse, siehe Grafik.

Lenkanlage

Hydromechanische selbstausgleichende Knicklenkung für sicheren und schnellen Transport. Schnellansprechende, leichtgängige Lenkung mit 3,4 Umdrehungen von Anschlag zu Anschlag zum effizienten Manövrieren bei geringer Geschwindigkeit.

Zylinder: Zwei doppelwirkende Zylinder.

Zusatzlenkung: Entspricht ISO 5010 bei vollem Maschinengewicht.

Einschlagwinkel: ± 45°

Aufhängung

Exklusive wartungsfreie Volvo-3-Punkt-Aufhängung ermöglicht unabhängige Radbewegungen und somit vorbildliche Geländegängigkeit.

Vorderachse: Gummihohlelement, Stabilisator und zwei Stoßdämpfer auf jeder Seite.

Hinterachse: Keine Federung.

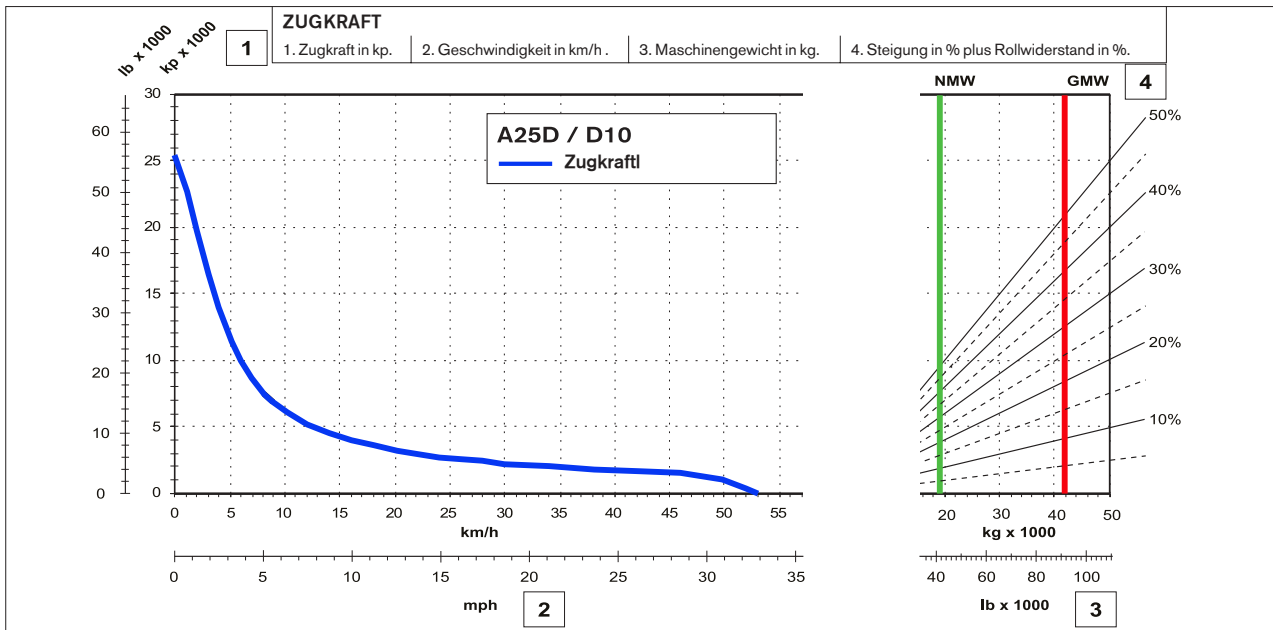
Kabine

Volvo-Kabine, konzipiert für gute Sicht, Ergonomie und hohen Komfort. Weite schwellenfreie Türöffnung und ergonomischer Einstieg. Isolierende Gummisilentblöcke zur Vibrationsdämpfung.

Höhenverstell- und neigbares Lenkrad. Deckenkonsolle für Radio und Stauraum. Fahrer-Kommunikationssystem an Armaturenbrett, Getränkehalter.

Standard: ROPS/FOPS getestet und abgenommen. Zutreffende Normen (ISO 3471, SAE J1040) / (ISO 3449, SAE J231).

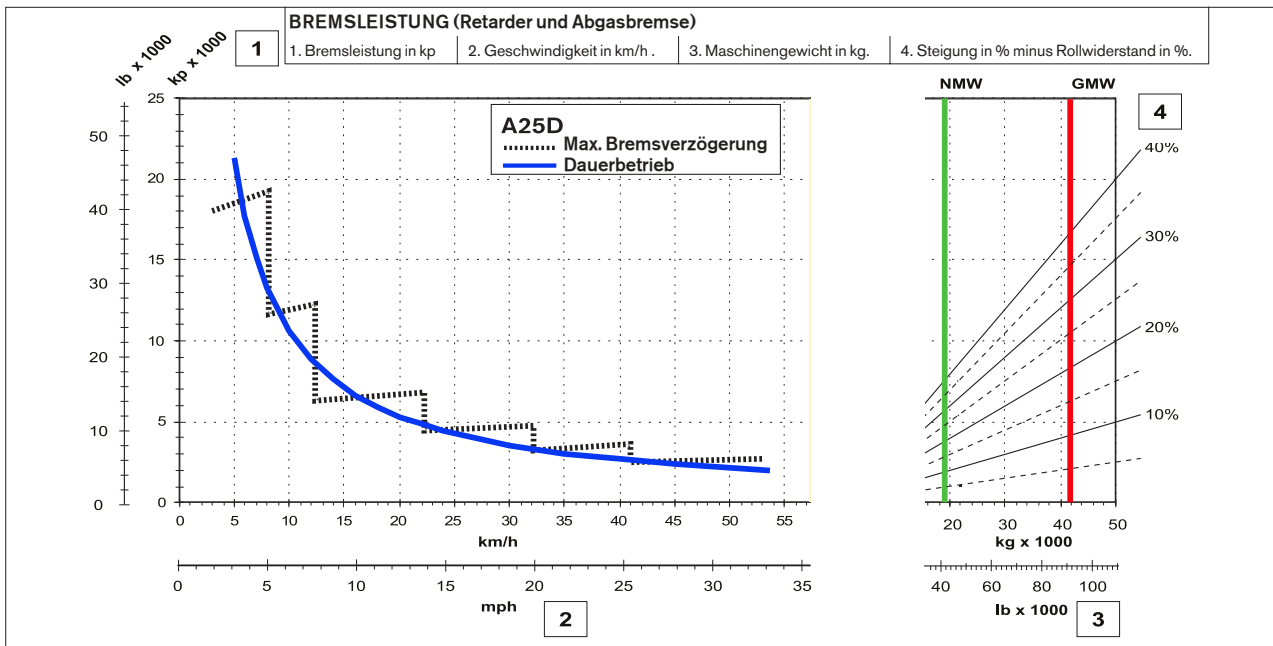
Heizung und Lüftung: Gefilterte Frischluft, 4stufiges Gebläse und Druckkabine für stets saubere Innenluft. Mehrstufige Luftauslässe und separate Defrosterdüsen für alle Fenster.



Hinweise zu den Diagrammen

Diagonallinien stellen Gesamtwiderstand dar (Steigung % plus Rollwiderstand %). Tabelle basiert auf 0% Rollwiderstand, Standardreifen und -untersetzung, falls nicht anders angegeben.

- A. Diagonallinie mit dem passenden Gesamtwiderstand an der rechten Tabellenseite wählen.
- B. Diagonallinie nach unten folgen, bis sie die aktuelle Maschinengewichtlinie NMW oder GMW schneidet.
- C. Neue horizontale Linie vom Schnittpunkt nach links ziehen, bis die neue Linie die Zugkraft- oder Bremsleistungskurve schneidet.
- D. Fahrzeuggeschwindigkeit ablesen.



Fahrersitz: Einstellbarer Fahrersitz mit nicht entflammablem Polster. Sitzgurt mit Aufrollautomatik.
Geräuschpegel innen, ISO 6396 74 dB (A)

Hydraulikanlage

Lastabhängige Verstellpumpen nehmen nur bei Bedarf Leistung auf.

Pumpen: Vier motorangetriebene Pumpen, montiert am Schwungradabtrieb. Eine radabhängige Pumpe für Zusatzlenkung, montiert an Verteilergetriebe.

Filtrierung: Ein Glasfaserfilter mit Magneten.

Leistung je Pumpe:

Motorangetrieben..... 140 l/min
radabhängiger Antrieb 142 l/min
bei Drehzahl 52,5 U/s (3 150 U/min)
Betriebsdruck..... 25 MPa

Mulde und Kippsystem

Be- und Entladebremse: Bei laufendem Motor werden Betriebsbremsen der Hinterachse angesetzt und Getriebe auf Neutral geschaltet.

Mulde: Vergüteter Stahl mit hoher Schlagfestigkeit.

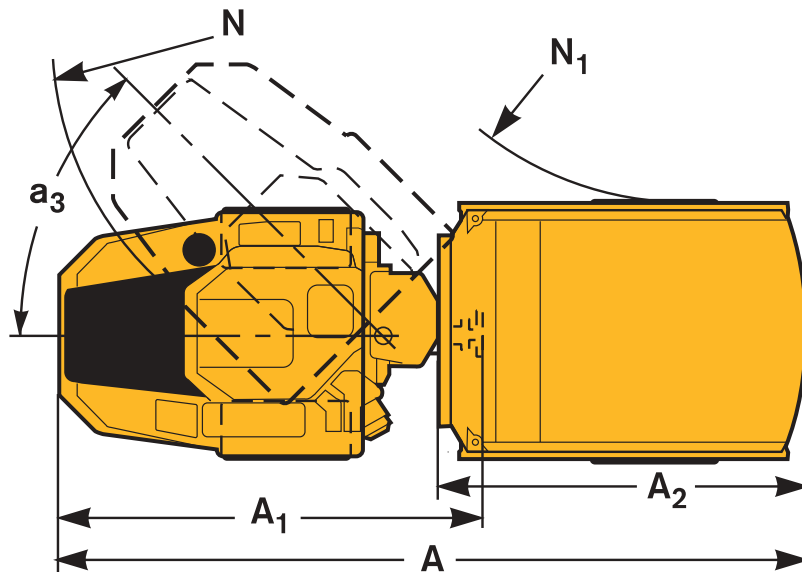
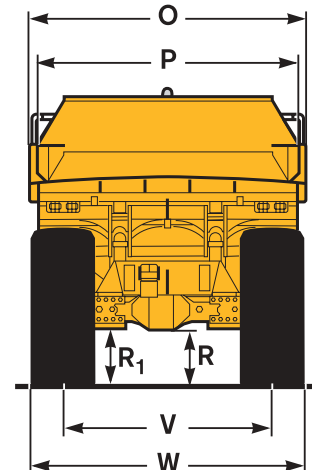
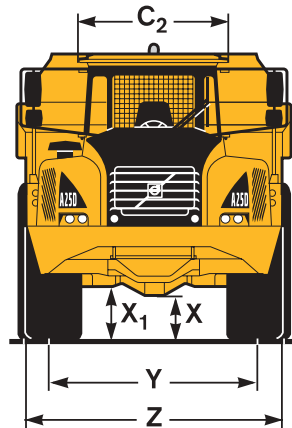
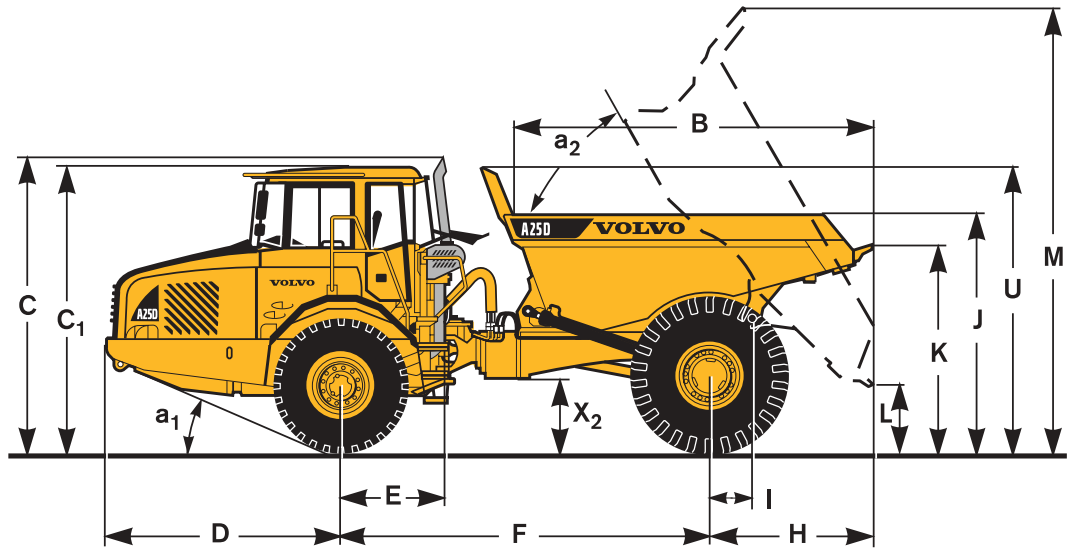
Front..... 10 mm
Seiten..... 10 mm
Boden 16 mm²
Streckgrenze 900 N/mm²
Bruchgrenze 1 250 N/mm²
Härte, min 360 HB

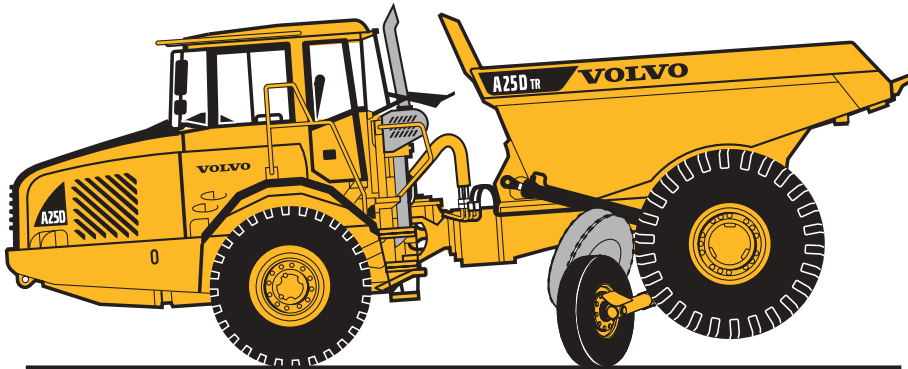
Zylinder: Zwei einstufige Zylinder, doppeltwirkend.

Kippwinkel..... 59°
Kippzeit, beladen 7 s
Senkzeit 7 s

Abmessungen

Pos	
A	8 939 mm
A ₁	4 954 mm
A ₂	4 558 mm
B	4 219 mm
C	3 470 mm
C ₁	3 332 mm
C ₂	1 768 mm
D	2 766 mm
E	1 210 mm
F	4 254 mm
H	1 919 mm
I	495 mm
J	2 794 mm
K	2 416 mm
L	773 mm
M	5 176 mm
N	7 092 mm
N ₁	3 197 mm
O	3 130 mm
P	2 930 mm
R	637 mm
R ₁	664 mm
U	3 317 mm
V	2 374 mm
W	3 117 mm
X	461 mm
X ₁	585 mm
X ₂	886 mm
Y	2 258 mm
Z	2 859 mm
a ₁	23.1°
a ₂	59°
a ₃	45°
Unbeladen mit Reifen 23,5R25 / 29,5R25	

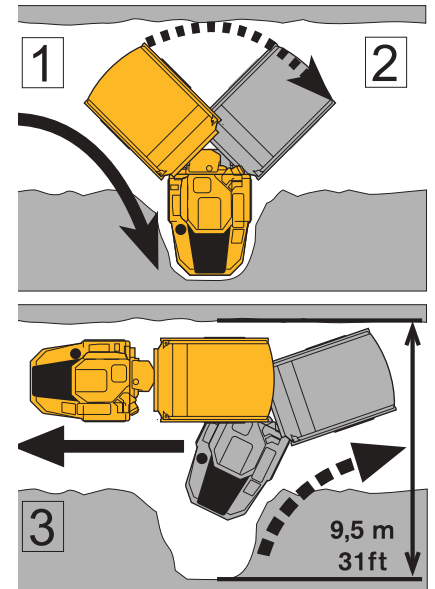




A25D 4x4 mit Wendeeinrichtung (Sonderausrüstung)

Nur eine Breite von 9,5 m ist erforderlich, damit die Maschine in einem dreistufigen Manöver um 180° wendet. Die Wenderäder werden hydraulisch vom Fahrerplatz aus betätigt und heben die leere Ladeeinheit so an, daß die Lenkhydraulik die Ladeeinheit um 90° schwenken kann.

1. Zum Wendeplatz vorfahren, mit Zugeinheit bis zum vollen Lenkeinschlag schwenken und Bremse eingedrückt halten.
2. Ladeeinheit anheben und maximal 90° einschlagen.
3. Ladeeinheit absenken und vom Wendeplatz aus zurücksetzen.



Gewichte		Bodendruck		Nutzlast	
Einsatzgewicht inkl. Flüssigkeiten und Fahrer.		Bei 15% Einsinktiefe mit den oben angegebenen Gewichten.		Muldeninhalt gemäß SAE 2:1	
Reifen Vorne: 23,5R25, Hinten: 29,5R25		Vorne: 23,5R25, Hinten: 29,5R25			
Einsatzgewicht unbeladen		Unbeladen			
Vorne	12 400 kg	Vorne	125 kPa	Nutzlast	24 000 kg
Hinten	7 070 kg	Hinten	49 kPa	Mulde gestrichen	9,5 m ³
Insgesamt	19 470 kg	Beladen		Mulde gehäuft	13,0 m ³
Nutzlast	24 000 kg	Vorne	159 kPa		
Gesamtgewicht		Hinten	194 kPa		
Vorne	15 650 kg				
Hinten	27 820 kg				
Insgesamt	43 470 kg				

STANDARDAUSRÜSTUNG

Sicherheit

ROPS/ FOPS-Kabine
Trittplächen für leichten Service
Gleitschutz auf Kotflügeln und Haube
Warnblinker
Hupe
Schutzgitter vor Heckfenster
Rückspiegel
Sitzgurt, mit Aufrollautomatik, 76 mm breit
Zusatzlenkung
Knickgelenksperre
Muldenverriegelung
Scheibenwischer mit Intervallfunktion
Scheibenwascher

Komfort

Höhenverstell- und neigbares Lenkrad
Kabinenheizung mit gefilterter Frischluft und Defroster
Deckenkonsolle für Radio und Stauraum
Sonnenblende
Getöntes Glas
Dosenhalter
Zigarettenanzünder
Aschenbecher
Platz für Warmhalte- und Kühlbox
Aufbewahrungsbox

Motor

Direkteinspritzung, elektronisch gesteuert
Turbolader, Intercooler
Nach vorne verlegter Ölablaßschlauch und -stopfen
Nach vorne verlegte Ölfilter für leichten Zugang
Vorwärmung für leichten Kaltstart

Elektrische Anlage

Drehstromgenerator 55 A
Batterietrennschalter
24V-Steckdose, Kabine
Beleuchtung:
• Fahrscheinwerfer, Fern- und Abblendlicht
• Parkleuchten
• Fahrtrichtungsanzeiger
• Scheinwerfer, hinten
• Rücklicht
• Bremsleuchten
• Innenbeleuchtung
• Instrumentenbeleuchtung

Fahrerinformationen

Anzeigergeräte:
• Drehzahlmesser
• Tachometer
• Bremsdruck
• Kraftstoff
• Getriebeöltemperatur
Kontrolllampen für alle Schalter
Warnleuchten in Gruppen, leicht ablesbar
Zentralalarm, drei Stufen für alle wichtigen Funktionen
Fahrer-Kommunikationssystem für:
• Automatische Pre-Start-Checks
• Betriebsinformationen
• Fehlerdiagnosen
• Betriebsstundenzähler
• Uhr
• Maschineneinstellungen

Antriebsstrang

Automatikgetriebe, elektronisch gesteuert
Drehmomentwandler mit automatischer Überbrückung
Verteilergetriebe, einstufig
Stufenloser hydraulischer Getrieberearder
Differentiallängssperre
100% Differentialsperren in allen Achsen

Bremsen

Druckluft-hydraulisch betätigte Scheibenbremsen
Zweikreis-Bremssystem
Feststellbremse auf Kardanwelle

Mulde und Kippsystem

Mulde für Abgasheizung vorbereitet
Be- und Entladebremse

Reifen

Vorne: 23,5R25, Hinten: 29,5R25

Sonstiges

Lufttrockner

ZUSATZAUSSTATTUNG

(teilweise Marktstandard)

Sicherheit

Feuerlöscher und Erste-Hilfe-Kasten

Service und Wartung

Werkzeugsatz mit Reifenfülleinheit
Elektrische Haubenöffnung

Motor

Zusatzluftfilter Motor
Kühlmittelwärmer für Motor (120V oder 240V)
Externer Notstopp
Verzögerte Motorabschaltung

Elektrik

Arbeitsscheinwerfer, vorwärts, dachmontiert
Arbeitsscheinwerfer, rückwärts, kotflügelmontiert
Rundumwarnleuchte, klappbarer Träger
Rückfahrwarnung
Rückfahrkamera
Diebstahlschutz (verhindert Motorstart)
Fahrscheinwerfer für Linksverkehr
Drehstromgenerator 80 A

Kabine

Luftfederter und voll einstellbarer Fahrersitz, beheizt
Ausbildersitz mit aufrollbarem Sitzgurt
Elektrisch beheizte Rückspiegel
Klimaanlage
Radioeinbausatz
Radio
Kabelsatz für Kabinenheizung (120V oder 240V)
Sonnenschutzfilm

Mulde

Abgasmuldenheizung
Verschleißplatten, Lieferung satzweise

Externes

Unterlegkeile
Zusätzliche Stoßstange vorne (Hartgummi)

Sonstiges

Wendeeinrichtung (nur 9,5m Breite zum Wenden erforderlich)
Synthetisches Hydrauliköl (biologisch abbaubar)
Arctic Oil-Ausrüstung
Werkzeugkasten

Im Sinne einer ständigen Verbesserung unserer Produkte behalten wir uns das Recht auf Änderung von Spezifikationen und Konstruktion ohne vorherige Mitteilung vor. Die Abbildungen zeigen nicht unbedingt Standardversionen der Maschine.

VOLVO
Construction Equipment

Ref. No 25 2 669 4159 German
Sweden 2003-04 ART
Volvo Växjö