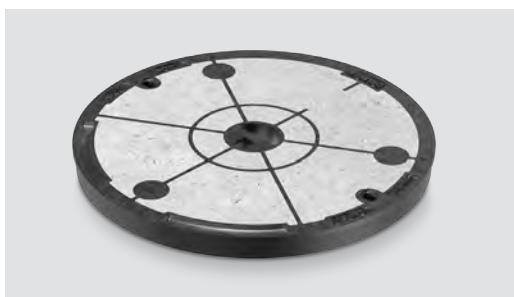
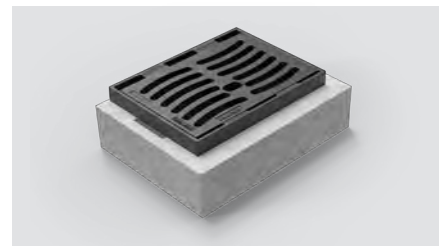
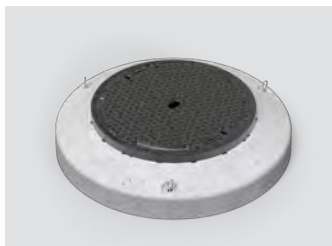
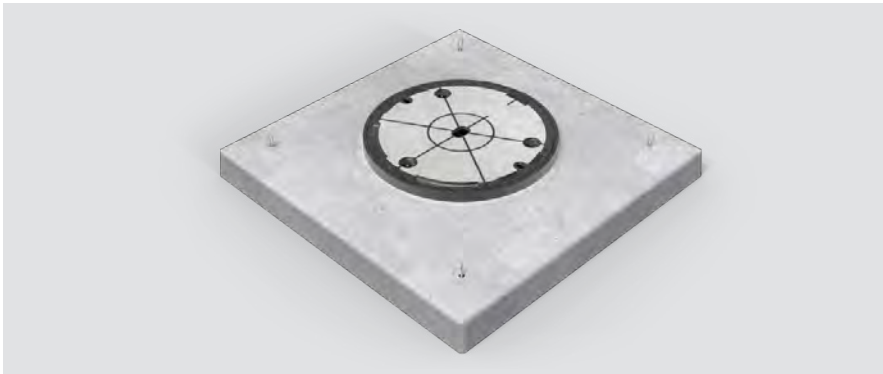
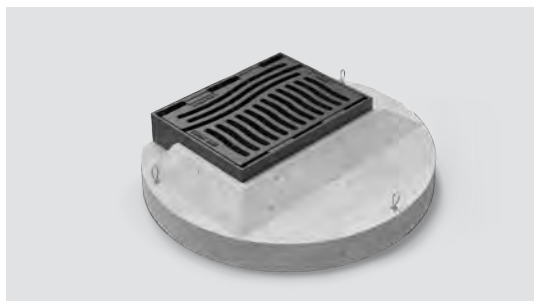


# BAUGUSS

Entwässerungstechnik





**1**  
**Allgemeines**

---

**2**  
**Boden- und Decken –  
Einläufe, Abläufe**

---

**3**  
**Stufen- und Flächenabdeckungen**

---

**4**  
**Schachtabdeckungen**

---

**5**  
**Strassenroste  
Brückenabläufe**

---

**6**  
**Zubehör  
Ersatzteile**

---

**7**  
**Anwendung  
Einbauhinweise**

---







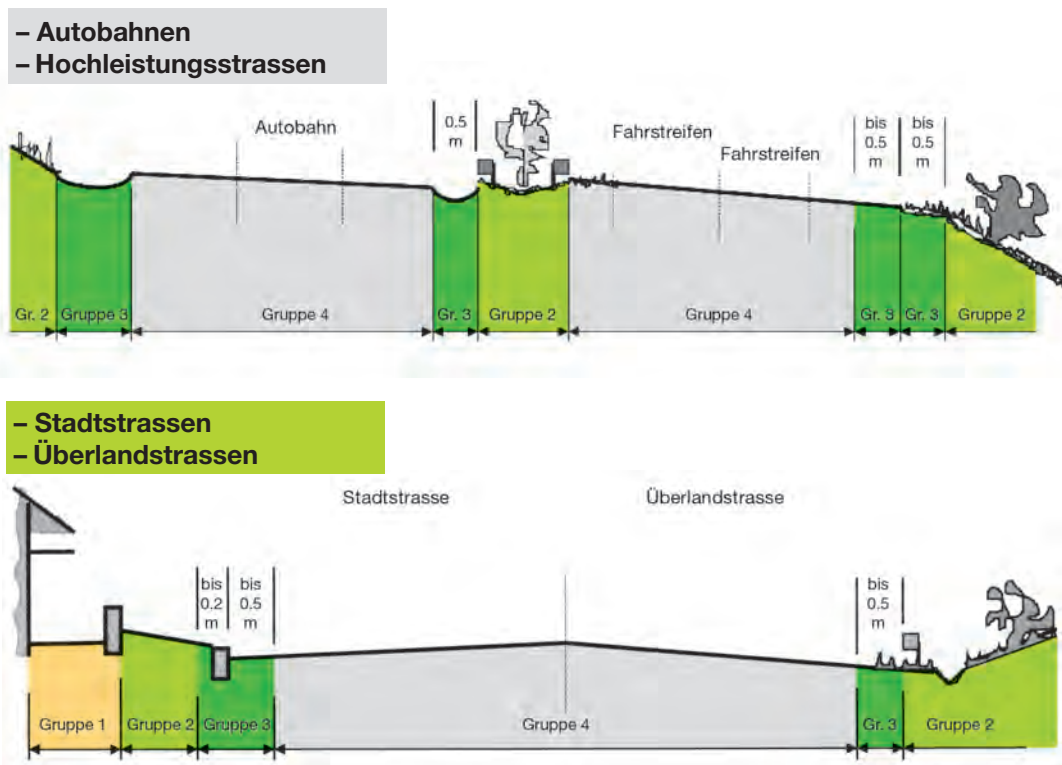
HYDRO







# ALLGEMEINES



**Einbaubereiche**

gemäss Normen EN 124 und SN 640 366a



Gruppe	Beschreibung	Mindestklasse
	1 Verkehrsflächen, die ausschliesslich von Fussgängern und Radfahrern benutzt werden können. Das Befahren mit Fahrzeugen ist zu verhindern.	A15
	2 Gehwege, Fussgängerzonen und vergleichbare Flächen, PW-Parkflächen und PW-Parkdecks ohne schnell rollenden Verkehr.	B125
	3 Für Strassenroste im Randbereich, bis 0,5 m vom Randstein oder der Leiteinrichtung in die Fahrbahn hineinreicht.	C250
	4 Fahrbahnen, Standstreifen und Parkflächen, die für alle Arten von Strassenfahrzeugen zugelassen sind.	D400
	5 Flächen, die mit hohen Radlasten befahren werden, z. B. Dockanlagen, Flugbetriebsflächen.	E600
	6 Flächen, die mit besonders hohen Radlasten befahren werden, z. B. Flugbetriebsflächen.	F900

**Auszug Norm SN640366a / EN124**

- Auf Fahr- und Standstreifen sind grundsätzlich Schächte zu vermeiden und ausserhalb der Radspur zu versetzen.
- Im Zweifelsfalle ist die nächsthöhere Belastungsklasse zu wählen.

- Gültigkeit:** Die Ausgabe 2020 ersetzt und annulliert alle vorherigen Ausgaben.
- Sortimentsumfang:** Dieser Katalog vermittelt detaillierte Auskunft über unser Standard-Lieferprogramm, welches laufend den neuesten Bedürfnissen angepasst wird.  
Dank unserer jahrzehntelangen Erfahrung sind wir in der Lage, Ihnen auch jede Art von Spezialausführungen, die vom Standardprogramm abweichen, anzubieten.
- Artikelnummerierung:** Alle Produkte weisen eine Artikel- resp. Bestellnummer mit folgenden Aufbau auf:
- |             |   |               |
|-------------|---|---------------|
| 2660-060-02 | = | Artikelnummer |
| 2660        | = | Figurennummer |
| 060         | = | Typencode     |
| 02          | = | Modellcode    |
- Materialqualität:** Sofern nicht andersweitig vermerkt, sind die wichtigsten Bestandteile von allen Artikeln aus Gusseisen.
- Massangaben:** Die Massangaben verstehen sich – vorbehaltlich spezieller Einheitsangaben – in Millimetern.
- Einbau:** Ohne gegenteilige Beschreibung in den Rubriken «Ausführung» und «Anwendung» muss der Einbau der verschiedenen Artikel in Ortsbeton erfolgen. Wenn ein Betonsockel vorgesehen ist, muss die ganze Figur in ein Mörtel-Bett eingelegt werden. Einige Figuren sind mit Betonsockel dargestellt. Weitere Figuren können auf Anfrage ebenfalls mit Betonsockel ausgerüstet werden.  
Wir garantieren für den Einbau unserer Schachtabdeckungen und Strassenroste nur, wenn diese mit Hilfe unserer Spezialisten verlegt wurden.
- Dämpfungseinlage:** Je nach Verkehrsaufkommen ist die Dämpfungseinlage periodisch auszuwechseln damit die langanhaltende Sicherheit gewährleistet ist.
- Unterhalt:** Nach jeder Öffnung einer Schachtabdeckung oder eines Rostes ist es notwendig, die Sitzflächen zu reinigen. Sofern nötig, ist die Dämpfungseinlage auszuwechseln.
- Ausbetonieren von Deckeln:** Wir verweisen auf die gültige Norm SN EN 206-1.  
Der Lieferant übernimmt keine Haftung für nicht durch ihn ab Werk mit Beton gefüllte Deckel.  
  
Wir empfehlen die Verwendung von Beton, welcher frost- und tausalzbeständig ist, sowie die Zugabe eines Produktes welches den Abrieb verhindert und die Griffigkeit erhöht.
- Verantwortlich:** Die erwähnten Masse, Daten und weiteren Angaben sind so exakt wie möglich aufgeführt. Eine Garantie für absolute Richtigkeit kann jedoch nicht übernommen werden.  
Änderungen im ganzen Katalog werden vorbehalten.
- Wiedergaberecht:** Abbildungen, Marken, Zeichnungen und Teile davon dürfen ohne unsere ausdrückliche Zustimmung weder direkt noch vergleichsweise verwendet werden. Dritten dürfen sie nicht zugänglich gemacht werden.

Figur Nummer vonRoll	Belastungsklasse	BGS	ACO
2562-060-00	A15	111-60Q	-
2562-060-03	A15	-	-
2563-040-00	B125	-	-
2563-040-03	B125	-	5C40.22.11 (geruchs- u. wasserdicht, Kl. C250)
2563-050-00	B125	-	-
2563-050-03	B125	-	-
2563-060-00	B125	115-60Q	-
2563-060-03	B125	-	5B60.22.11 (geruchs- u. wasserdicht)
2583-060-00	B125	115-60C	5A70.12.11
2583-060-03	B125	-	-
2612-060-00	A15	111-60	5A60.11.11
2612-060-03	A15	-	5A60.11.12
2613-015-00	B125	-	-
2613-020-00	B125	115-20	5B20.11.11
2613-025-00	B125	115-25	5B25.11.11
2613-030-00	B125	115-30	5B30.11.11
2613-040-00	B125	115-40	5B40.11.11
2613-040-03	B125	-	5B40.11.12 (geruchs- u. wasserdicht)
2613-050-00	B125	115-50	5B50.11.11
2613-050-03	B125	-	5B50.11.12 (geruchs- u. wasserdicht)
2613-060-00	B125	115-60	5B60.11.11
2613-060-03	B125	-	5B60.11.12 (geruchs- u. wasserdicht)
2613-070-00	B125	115-70 (mit Ausgleichsrahmen)	-
2613-080-00	B125	115-80 (mit Ausgleichsrahmen)	5B80.11.11
2613-100-00	B125	-	-
2615-060-00	B125	-	-
2615-060-03	B125	-	-
2616-060-00	D400	180-60	1D60.11.21
2616-060-02	D400	180-60V	1D60.11.22
2616-060-10	D400	180-60S	1D60.13.21
2616-060-12	D400	180-60VS	1D60.13.22
2617-010-10	D400	-	-
2617-010-12	D400	-	-
2618-060-00	D400	190-60	1D60.11.23
2618-060-02	D400	190-60V	1D60.11.24
2618-060-10	D400	190-60S	1D60.13.23
2618-060-12	D400	190-60VS	1D60.13.24
2619-010-10	D400	-	-
2619-010-12	D400	-	-
2630-060-00	C250	140-60A	5C60.11.11
2632-010-10	D400	N180	1D60.33.21
2632-010-12	D400	N180V	1D60.33.22
2633-010-10	D400	N190	1D60.33.23
2633-010-12	D400	N190V	1D60.33.24
2634-060-00	D400	-	1D60.11.26
2634-060-10	D400	-	1D60.13.26
2640-060-00	A15	121-60	5A60.17.11
2640-080-00	A15	121-80 (mit Ausgleichsrahmen)	5A80.17.11
2642-030-00	B125	125-30	5B30.17.11
2642-040-00	B125	125-40	5B40.17.11
2642-050-00	B125	125-50	5B50.17.11
2642-060-00	B125	125-60	5B60.17.11
2642-080-00	B125	125-80 (mit Ausgleichsrahmen)	5B80.17.11
2644-060-00	C250	-	5C60.22.11 / 1C60.22.11
2644-080-00	C250	-	-
2645-060-00	C250	140-60H	1C60.12.11
2645-060-02	C250	-	-
2645-060-07	C250	136-60	5C60.11.12

Figur Nummer vonRoll	Belastungsklasse	BGS	ACO
2645-060-10	C250	140-60HS	5C60.11.12
2645-080-00	C250	140-80H oder 140-80AH (in/auf Zementrohr)	5C80.11.11
2645-080-02	C250	-	-
2645-080-07	C250	136-80	5C80.17.11
2646-060-07	C250	193-60	1C60.11.21
2646-060-17	C250	-	-
2646-080-07	C250	-	5C80.18.12
2650-060-00	D400	180-60H	1D60.11.61
2650-060-02	D400	180-60HV	1D60.11.62
2650-060-07	D400	194-60	1015159 (bis 2 bar Innendruck)
2650-060-10	D400	180-60HS	1D60.13.61
2650-060-12	D400	180-60HVS	1D60.13.62
2650-060-17	D400	194-60S	1D60.13.52 (bis 2 bar Innendruck)
2650-080-00	D400	-	-
2650-080-02	D400	184-80V	1D80.18.72
2650-080-07	D400	196-80 (bis 1 bar Innendruck)	-
2650-080-10	D400	-	-
2650-080-12	D400	184-80HVS	1D80.13.72
2650-080-17	D400	-	-
2651-060-00	D400	190-60	1D60.11.23
2651-060-02	D400	190-60V	1D60.11.24
2651-060-10	D400	190-60S	1D60.13.23
2651-060-12	D400	190-60VS	1D60.13.24
2652-060-00	D400	-	-
2652-080-00	D400	-	-
2653-060-00	D400	-	-
2654-060-03	E600	1506-60V	-
2654-060-13	E600	1506-60VS	-
2655-010-13	E600	N250	-
2656-010-13	E600	N260	-
2659-060-03	E600	1516-60V	-
2659-060-13	E600	1516-60VS	-
2660-060-02	A15	131-60	5A60.11.12
2660-060-03	A15	131-60 (mit Schraubverschluss)	5A60.11.12 (mit Schraubverschluss)
2660-080-02	A15	131-80	5A80.11.12
2660-080-03	A15	131-80 (mit Schraubverschluss)	5A80.11.12
2661-015-02	B125	-	-
2661-020-02	B125	-	5B20.11.12
2661-025-03	B125	-	5B25.11.12
2661-030-03	B125	135-30	5B30.11.12
2661-040-03	B125	135-40	5B40.11.12
2661-050-03	B125	135-50	5B50.11.12
2661-060-02	B125	135-60	5B60.11.12
2661-060-03	B125	135-60 (mit Schraubverschluss)	5B60.11.12 (mit Schraubverschluss)
2661-070-03	B125	-	-
2661-080-02	B125	135-80	5B80.11.12
2661-080-03	B125	135-80 (mit Schraubverschluss)	5B80.11.12 (mit Schraubverschluss)
2661-100-03	B125	-	-
2668-100-03	B125	318-100-60-B	-
2670-080-02	10 t Radlast	-	-
2670-100-02	10 t Radlast	-	-
2671-080-02	10 t Radlast	-	-
2671-100-02	10 t Radlast	319-100-60-B	-
2685-060-00	E600	186-60	1E60.11.21
2685-060-03	E600	186-60V	1E60.11.22
2685-060-10	E600	186-60S	1E60.13.21
2685-060-13	E600	186-60VS	1E60.13.22
2685-060-30	E600	-	-

Figur Nummer vonRoll	Belastungsklasse	BGS	ACO
2685-060-33	E600	-	-
2685-060-40	E600	-	-
2685-060-43	E600	-	-
2686-060-00	E600	196-60	1E60.11.23
2686-060-03	E600	196-60V	1E60.11.24
2686-060-10	E600	196-60S	1E60.13.23
2686-060-13	E600	196-60VS	1E60.13.24
2686-060-30	E600	-	-
2686-060-33	E600	-	-
2686-060-40	E600	-	-
2686-060-43	E600	-	-
2687-061-10	E600	N186	1E60.33.21
2687-061-13	E600	N186V	1E60.33.22
2687-061-30	E600	-	-
2687-061-33	E600	-	-
2687-061-40	E600	-	-
2687-061-43	E600	-	-
2688-061-10	E600	N196	1E60.33.23
2688-061-13	E600	N196V	1E60.33.24
2688-061-30	E600	-	-
2688-061-33	E600	-	-
2688-061-40	E600	-	-
2688-061-43	E600	-	-
2695-060-00	E600	-	1E60.11.61
2695-060-07	E600	-	1015159 (D400)
2695-060-10	E600	-	1E60.13.61
2695-060-17	E600	-	1D60.13.52 (D400, bis 2 bar innendruck)
2695-060-30	E600	-	-
2695-060-37	E600	-	-
2695-060-40	E600	-	-
2695-060-47	E600	-	-
2696-060-03	E600	210SN (D400) SN180 (nicht aufklappbar) SN180H (nicht aufklappbar, mit Handgriff)	1D60.51.72 (nicht aufklappbar)
2697-061-10	E600	-	1E60.33.61
2697-061-17	E600	-	-
2697-061-30	E600	-	-
2697-061-37	E600	-	-
2697-061-40	E600	-	-
2697-061-47	E600	-	-
2703-060-50	B125	435-60B	2B60.12.11
2703-060-53	B125	-	2B60.12.12
2716-060-50	D400	480-60B	2D60.12.11
2716-060-52	D400	-	2D60.12.12
2716-060-60	D400	480-60BS	2D60.13.11
2716-060-62	D400	-	2D60.13.12
2717-010-60	D400	-	-
2717-010-62	D400	-	-
2718-060-50	D400	490-60B	2D60.12.13
2718-060-52	D400	-	2D60.12.14
2718-060-60	D400	490-60BS	2D60.13.13
2718-060-62	D400	-	2D60.13.14
2719-010-60	D400	-	-
2719-010-62	D400	-	-
2729-060-50	F900	489-60B	2F60.12.11
2729-060-52	F900	-	-
2729-060-60	F900	489-60BS	2F60.13.11
2729-060-62	F900	-	-
2730-060-00	D400	476-60	-

Figur Nummer vonRoll	Belastungsklasse	BGS	ACO
2730-060-10	D400	-	-
2732-010-60	D400	N480B	2D60.33.11
2732-010-62	D400	N480BV	2D60.33.12
2733-010-60	D400	N490B	2D60.33.13
2733-010-62	D400	-	2D60.33.14
2734-060-50	D400	-	2D60.11.27
2734-060-60	D400	-	2D60.13.27
2740-060-50	1 t	-	-
2741-060-50	3 t	403-60B (30kN)	30KN.17.60
2745-060-50	C250	440-60B 440-60AB	2C60.12.11
2745-060-52	C250	-	2C60.12.12
2745-060-57	C250	-	-
2746-060-57	C250	-	-
2750-060-50	D400	480-60HB	2D60.12.11 (mit Pickelloch)
2750-060-52	D400	480-60HBV	2D60.12.12 (mit Pickelloch)
2750-060-57	D400	-	-
2750-060-60	D400	480-60HBS	2D60.13.11 (mit Pickelloch)
2750-060-62	D400	480-60HBVS	2D60.13.12 (mit Pickelloch)
2750-060-67	D400	-	-
2751-060-50	D400	490-60B	2D60.12.13 (mit Pickelloch)
2751-060-52	D400	-	2D60.12.14 (mit Pickelloch)
2751-060-60	D400	490-60BS	2D60.13.13 (mit Pickelloch)
2751-060-62	D400	-	2D60.13.14 (mit Pickelloch)
2775-060-50	F900	489-60B	2F60.12.11
2775-060-53	F900	-	-
2775-060-60	F900	489-60BS	2F60.13.11
2775-060-63	F900	-	-
2775-060-80	F900	-	-
2775-060-83	F900	-	-
2775-060-90	F900	-	-
2775-060-93	F900	-	-
2776-060-50	F900	499-60B	2F60.12.13
2776-060-53	F900	-	-
2776-060-60	F900	499-60BS	2F60.13.13
2776-060-63	F900	-	-
2776-060-80	F900	-	-
2776-060-83	F900	-	-
2776-060-90	F900	-	-
2776-060-93	F900	-	-
2777-061-60	F900	N489B	-
2777-061-63	F900	-	-
2777-061-80	F900	-	-
2777-061-83	F900	-	-
2777-061-90	F900	-	-
2777-061-93	F900	-	-
2778-061-60	F900	B499B	-
2778-061-63	F900	-	-
2778-061-80	F900	-	-
2778-061-83	F900	-	-
2778-061-90	F900	-	-
2778-061-93	F900	-	-
2779-061-60	F900	-	-
2779-061-63	F900	-	-
2779-061-80	F900	-	-
2779-061-83	F900	-	-
2779-061-90	F900	-	-
2779-061-93	F900	-	-
2780-061-60	F900	-	-



Figur Nummer vonRoll	Belastungsklasse	BGS	ACO
2780-061-63	F900	-	-
2780-061-80	F900	-	-
2780-061-83	F900	-	-
2780-061-90	F900	-	-
2780-061-93	F900	-	-
2785-060-50	D400	480-60B	2D60.12.11
2785-060-53	D400	-	2D60.12.12
2785-060-60	D400	480-60BS	2D60.13.11
2785-060-63	D400	-	2D60.13.12
2785-060-80	D400	-	2D60.30.11 (runder Sockel)
2785-060-83	D400	-	2D60.30.12 (runder Sockel)
2785-060-90	D400	-	-
2785-060-93	D400	-	-
2786-060-50	D400	490-60B	2D60.12.13
2786-060-53	D400	-	2D60.12.14
2786-060-60	D400	490-60BS	2D60.13.13
2786-060-63	D400	-	2D60.13.14
2786-060-80	D400	-	2D60.30.13 (runder Sockel)
2786-060-83	D400	-	2D60.30.14 (runder Sockel)
2786-060-90	D400	-	-
2786-060-93	D400	-	-
2787-061-60	D400	N480B	2D60.33.11
2787-061-63	D400	N480BV	2D60.33.12
2787-061-80	D400	-	-
2787-061-83	D400	-	-
2787-061-90	D400	-	2D60.31.11
2787-061-93	D400	-	2D60.31.12
2788-061-60	D400	N490B	2D60.33.13
2788-061-63	D400	-	2D60.33.14
2788-061-80	D400	-	-
2788-061-83	D400	-	-
2788-061-90	D400	-	2D60.31.13
2788-061-93	D400	-	2D60.31.14
2789-061-60	D400	AL480B	-
2789-061-63	D400	AL480BV	-
2789-061-80	D400	-	-
2789-061-83	D400	-	-
2789-061-90	D400	-	-
2789-061-93	D400	-	-
2790-061-60	D400	AL490B	-
2790-061-63	D400	-	-
2790-061-80	D400	-	-
2790-061-83	D400	-	-
2790-061-90	D400	-	-
2790-061-93	D400	-	-
2794-060-50	F900	-	-
2794-060-57	F900	-	-
2794-060-60	F900	-	-
2794-060-67	F900	-	-
2794-060-80	F900	-	-
2794-060-87	F900	-	-
2794-060-90	F900	-	-
2794-060-97	F900	-	-
2795-060-50	D400	480-60HB	2D60.12.51
2795-060-57	D400	480-60HBV (nicht wasserdicht)	2D60.12.52
2795-060-60	D400	480-60HBS	2D60.13.51
2795-060-67	D400	480-60HBVS (nicht wasserdicht)	2D60.13.52 (nicht wasserdicht)
2795-060-80	D400	-	2D60.30.51 (runder Sockel)

Figur Nummer vonRoll	Belastungsklasse	BGS	ACO
2795-060-87	D400	-	2D60.30.52 (runder Sockel, nicht wasserdicht)
2795-060-90	D400	-	-
2795-060-97	D400	-	-
2796-061-60	F900	-	-
2796-061-67	F900	-	-
2796-061-80	F900	-	-
2796-061-87	F900	-	-
2796-061-90	F900	-	-
2796-061-97	F900	-	-
2797-061-60	D400	-	2D60.33.51
2797-061-67	D400	-	2D60.33.52
2797-061-80	D400	-	-
2797-061-87	D400	-	-
2797-061-90	D400	-	2D60.31.51
2797-061-97	D400	-	2D60.31.52
2798-061-60	F900	-	-
2798-061-67	F900	-	-
2798-061-80	F900	-	-
2798-061-87	F900	-	-
2798-061-90	F900	-	-
2798-061-97	F900	-	-
2799-061-60	D400	-	-
2799-061-67	D400	-	-
2799-061-80	D400	-	-
2799-061-87	D400	-	-
2799-061-90	D400	-	-
2799-061-97	D400	-	-
2801-060-00	A15	621-60Q	4A60.22.13
2805-060-00	A15	621-60	4A60.11.13
2811-060-00	B125	625-60Q	4B60.22.13
2813-060-00	B125	625-60C	4B70.12.13
2815-015-00	B125	-	-
2815-020-00	B125	625-20	4B20.11.13
2815-025-00	B125	625-25	4B25.11.13
2815-030-00	B125	625-30	4B30.11.13
2815-040-00	B125	625-40	4B40.11.13
2815-040-03	B125	-	-
2815-050-00	B125	625-50	4B50.11.13
2815-050-03	B125	-	-
2815-060-00	B125	625-60	4B60.11.13
2815-060-03	B125	-	-
2815-080-00	B125	625-80	-
2905-050-00	B125	635-50	4B50.11.13
2905-060-00	C250	630-60A 635-60 (B125)	3C60.11.13
2912-003-00	5 t	-	-
2915-010-00	5 t	-	-
2915-010-02	5 t	-	-
2917-010-10	E600	-	3E60.33.13 (NIVOPLAN)
2917-010-12	E600	-	3E60.33.14 (NIVOPLAN)
2918-060-00	E600	636-60 (D400) 639-60 (F900)	3E60.12.13
2918-060-02	E600	-	3E60.12.14
2918-060-10	E600	636-60S (D400) 639-60S (F900)	3E60.13.13
2918-060-12	E600	-	3E60.13.14
2920-002-00	C250	-	-
2922-002-00	C250	645-20	ER.231
2932-005-10	C250	N640S50	6C52.44.33
2932-006-10	C250	N640S60	6C52.45.33
2932-007-10	C250	N640S40	6C52.46.33

Figur Nummer vonRoll	Belastungsklasse	BGS	ACO
2932-008-10	C250	-	-
2933-005-10	D400	N680S50	6C52.44.31 (C250) 6D52.44.33
2933-006-10	D400	N680S60	6C52.45.31 (C250) 6D52.45.33
2933-007-10	D400	N680S40	6C52.46.31 (C250) 6D52.46.33
2933-008-10	D400	-	6D52.ZH.33
2933-015-10	D400	N690S50	6D52.44.35 6D52.44.36
2933-016-10	D400	N690S60	6D52.45.35 6D52.45.36
2933-017-10	D400	N690S40	6D52.46.35 6D52.46.36
2933-018-10	D400	-	6D52.ZH.35 6D52.ZH.36
2934-005-10	C250	N620S50	6C52.44.63
2934-006-10	C250	N620S60	6C52.45.63
2934-007-10	C250	N620S40	6C52.46.63
2934-008-10	C250	-	-
2936-001-00	D400	670 (C250)	6D52.44.33
2937-003-10	D400	AL670S03 (C250)	6C52.44.43 (NIVOPLAN)
2938-002-10	C250	AL620S02	-
2938-005-10	C250	AL620S05	-
2938-006-10	C250	AL620S02	-
2939-002-10	C250	AL640S02	-
2939-005-10	C250	AL640S05	-
2939-006-10	C250	AL640S02	-
2940-001-00	C250	640	6C52.22.33
2940-002-00	C250	640-20	6C52.28.33
2940-005-10	C250	-	-
2940-006-10	C250	645-20S (andere LW)	-
2940-008-10	C250	-	-
2940-012-00	C250	-	-
2941-001-00	D400	680-10	6C52.22.31 (C250) 6D52.22.33
2941-002-00	D400	680-20	6C52.28.31 (C250) 6D52.28.33
2941-003-00	D400	690-10	6D52.22.35 6D52.22.36
2941-004-00	D400	690-20	6D52.28.35 6D52.28.36
2941-005-10	D400	-	-
2941-006-10	D400	-	-
2941-008-10	D400	-	-
2941-012-00	D400	-	-
2941-014-00	D400	-	-
2941-015-10	D400	-	-
2941-016-10	D400	-	-
2941-018-10	D400	-	-
2942-001-00	C250	620	6C52.22.63
2942-002-00	C250	620-20	6C52.28.63
2942-005-10	C250	-	-
2942-006-10	C250	-	-
2942-008-10	C250	-	-
2942-012-00	C250	-	-
2943-002-10	D400	AL680S02	-
2943-005-10	D400	AL680S05	-
2943-006-10	D400	AL680S02	-
2943-012-10	D400	AL690S02	-
2943-015-10	D400	AL690S05	-
2943-016-10	D400	AL690S02	-
2945-001-00	C250	610-10	6C52.22.64
2945-002-00	C250	610-20	6C52.28.64
2945-005-10	C250	-	-
2945-006-10	C250	-	-
2945-008-10	C250	-	-
2945-012-00	C250	-	-
2946-002-10	C250	-	-

Figur Nummer vonRoll	Belastungsklasse	BGS	ACO
2946-005-10	C250	AL610S05	-
2946-006-10	C250	AL610S02	-
2947-005-10	C250	N610S50	6C52.44.64
2947-006-10	C250	N610S60	6C52.45.64
2947-007-10	C250	N610S40	6C52.46.64
2947-008-10	C250	-	-
2948-001-00	D400	-	-
2948-002-00	D400	-	-
2948-005-10	D400	-	-
2948-006-10	D400	-	-
2948-008-10	D400	-	-
2948-012-00	D400	-	-
2948-015-10	D400	-	-
2948-016-10	D400	-	-
2948-017-10	D400	-	-
2948-018-10	D400	-	-
2948-022-10	D400	-	-
2948-025-10	D400	-	-
2948-026-10	D400	-	-
2950-001-00	D400	611-10	6D52.22.65
2950-002-00	D400	611-20	6D52.28.65
2950-005-10	D400	-	-
2950-006-10	D400	-	-
2950-008-10	D400	-	-
2950-012-00	D400	-	-
2950-015-10	D400	N611S50	6D52.44.65
2950-016-10	D400	N611S60	6D52.45.65
2950-017-10	D400	-	6D52.46.65
2950-018-10	D400	-	6D52.ZH.65
2950-022-10	D400	-	-
2950-025-10	D400	-	-
2950-026-10	D400	-	-
2951-001-00	7.5 t	671	6C42.28.43 (C250)
2951-001-10 Sockel 800x900	7.5 t	-	-
2951-005-10 Sockel 950x950	7.5 t	-	6C42.47.43
2965-001-00	C250	-	6C28.28.63
2965-002-00	C250	650-10	6C28.22.63
2968-001-00	D400	-	6D40.40.30 6D50.50.30
2968-001-09	D400	-	-
2968-001-19	D400	-	-
2968-011-00	D400	-	6D40.40.30 6D50.50.30
2968-011-09	D400	-	-
2968-011-19	D400	-	-
2969-001-00	D400	-	-
3014-002-00	7.5 t	645-20 (C250)	6C40.40.30 (C250), 6D40.40.30 (C250) 6C50.50.30 (C250), 6D50.50.30 (C250)
3015-002-00	7.5 t	-	-



HYDRO

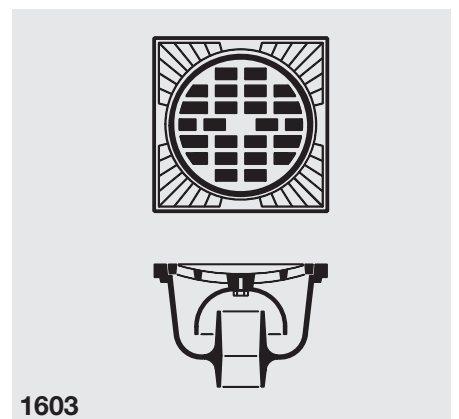
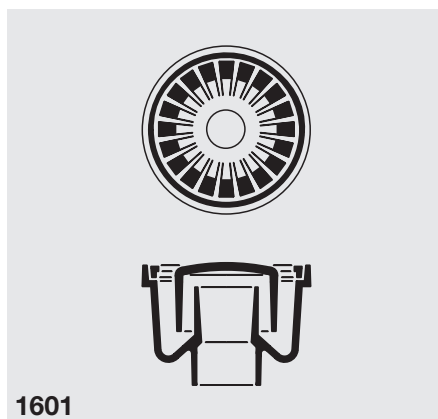
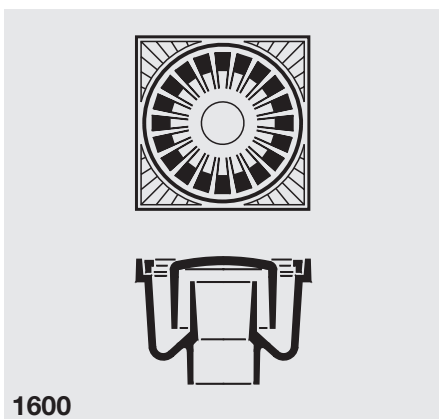
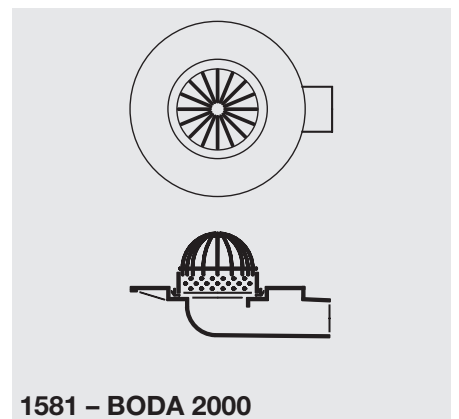
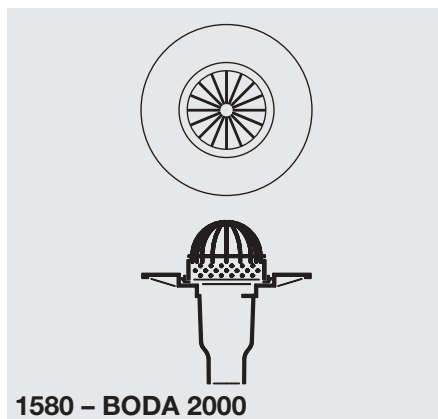
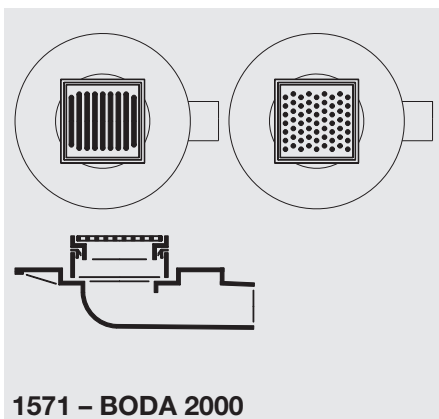
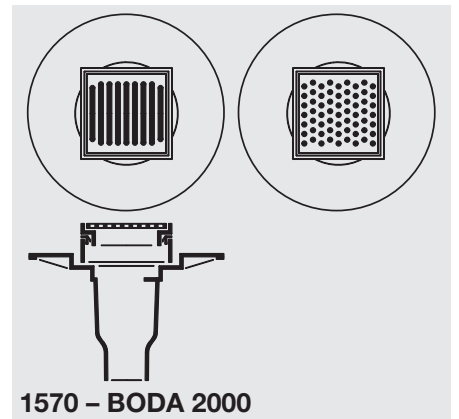
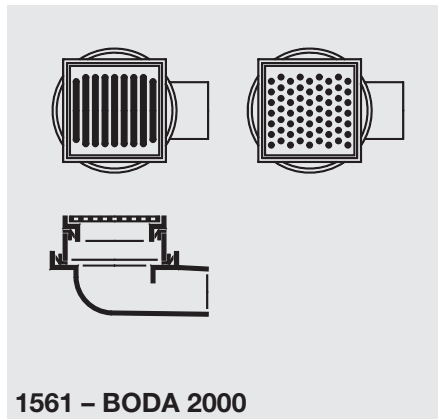
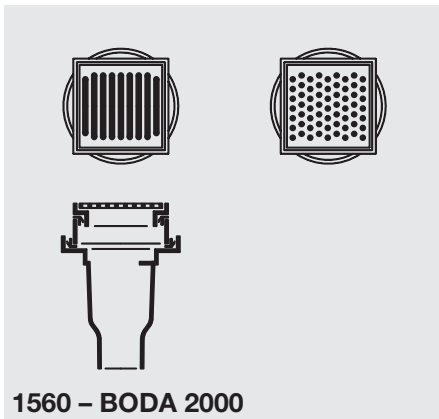
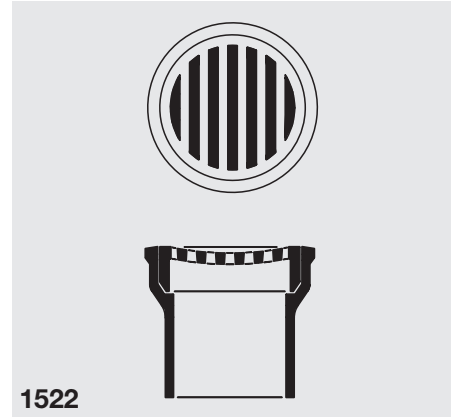
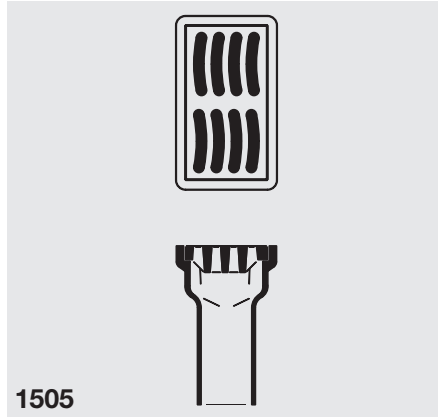
# BODEN- UND DECKENEINLÄUFE, -ABLÄUFE

Übersicht

System	Figuren	Radlast	Symbole		Boden- ablauf (Syphon)	Rost		Figur weiss epoxiert
						Guss	Rostfreier Stahl	
BODA 2000 Einlauf	1560	2				•	•	
	1561	2				•	•	
	1570	2				•	•	
	1571	2				•	•	
	1580	–					•	
	1581	–					•	
BODA 2000 Ablauf (Syphon)	1660	2			•	•	•	
	1661	2			•	•	•	
	1662	2			•	•	•	
	1670	2			•	•	•	
–	1505	3				•		
–	1522	1				•		
«Kappe»	1600	1			•	•		•
«Kappe»	1601	1			•	•		•
«Tulpe»	1603	1			•	•		•
«Tulpe»	1607	1			•	•		•
«Kappe»	1630	1			•	•		•
–	1724	1			•	•		
–	1731	1			•	•		
–	1799	–			•	•		
«Glocke»	1802	–			•	•		
Stadt Basel	1784	1			•	•		
	1785	1			•	•		
	1791	1			•	•		
	1792	1			•	•		
	1793	1			•	•		
	1794	1			•	•		

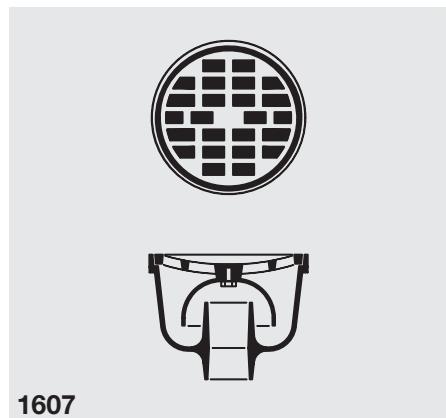


Übersicht

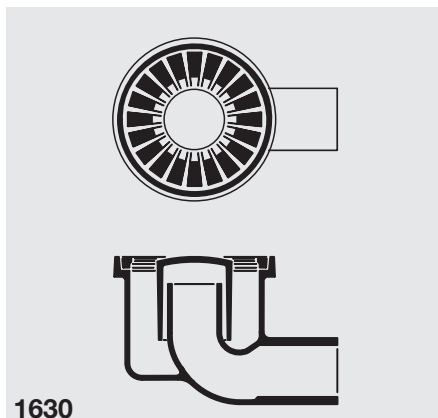




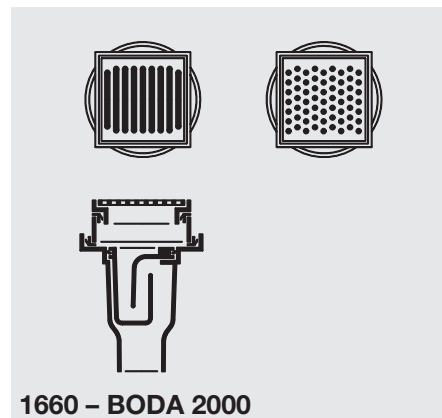
Übersicht



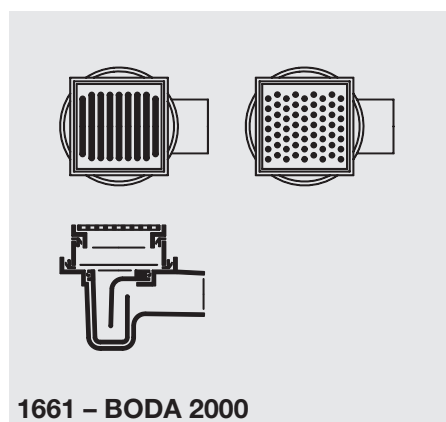
1607



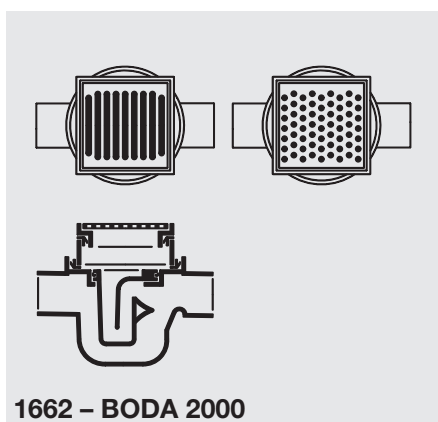
1630



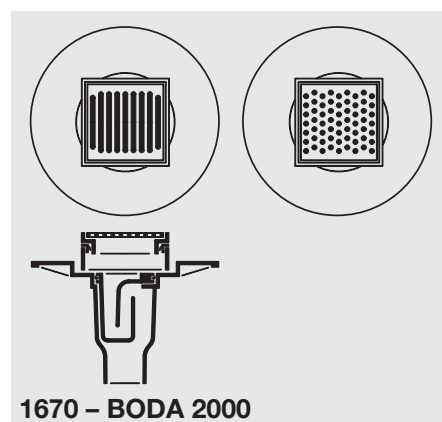
1660 - BODA 2000



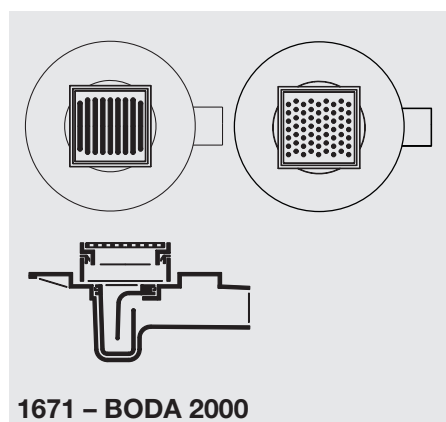
1661 - BODA 2000



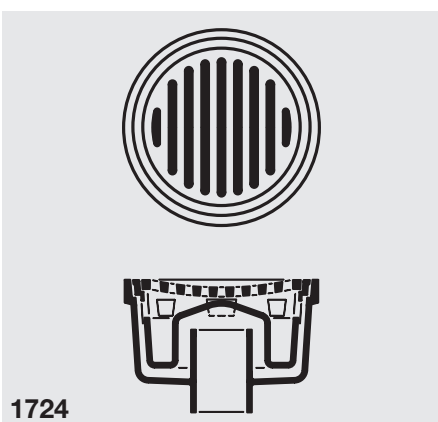
1662 - BODA 2000



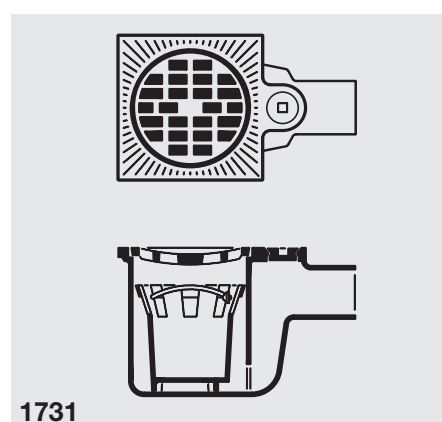
1670 - BODA 2000



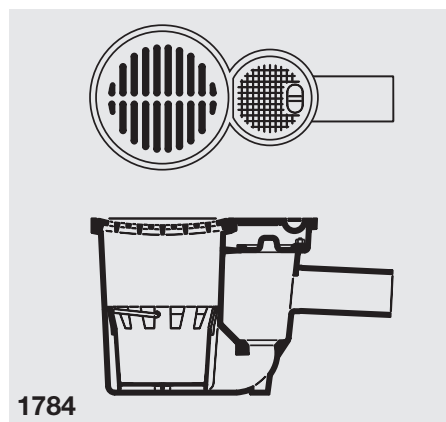
1671 - BODA 2000



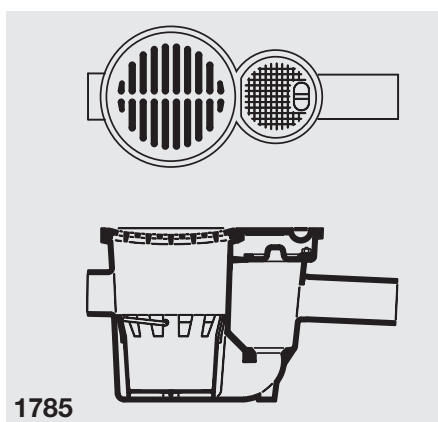
1724



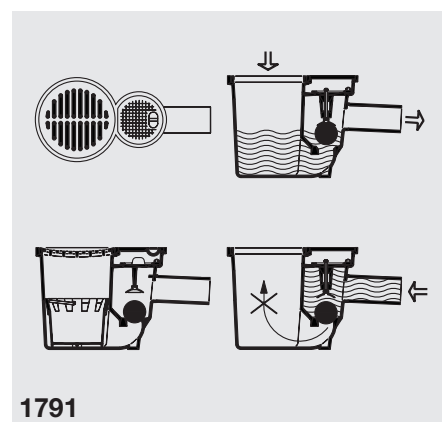
1731



1784

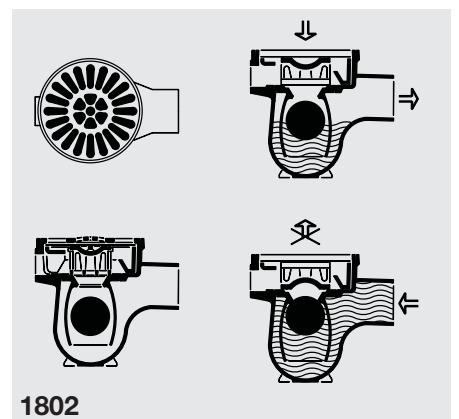
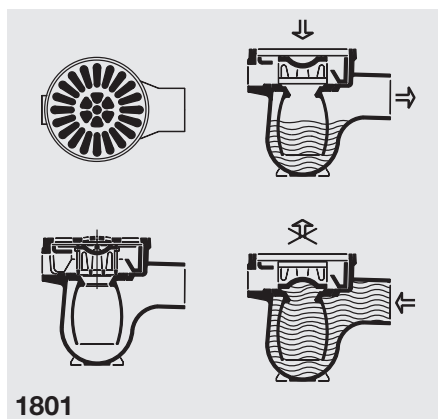
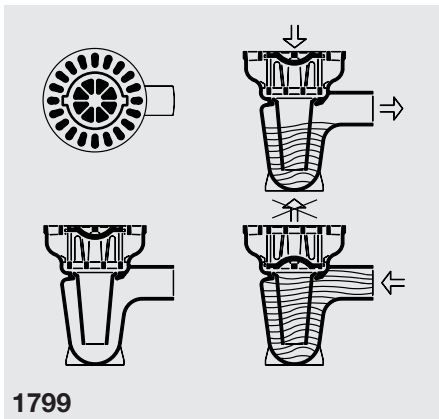
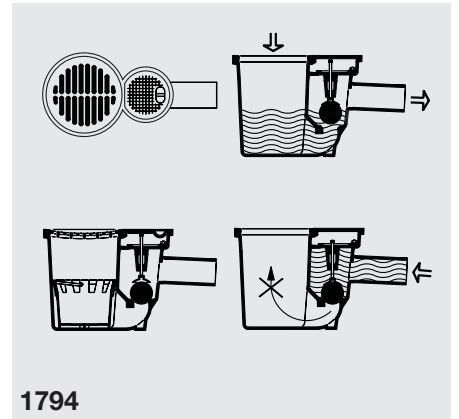
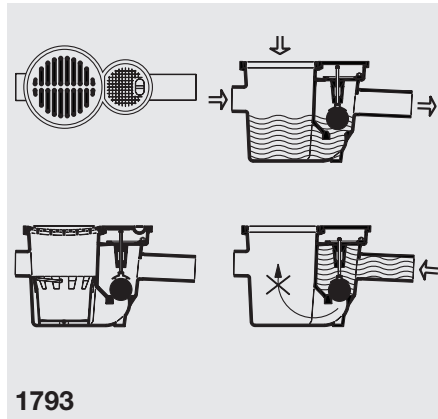
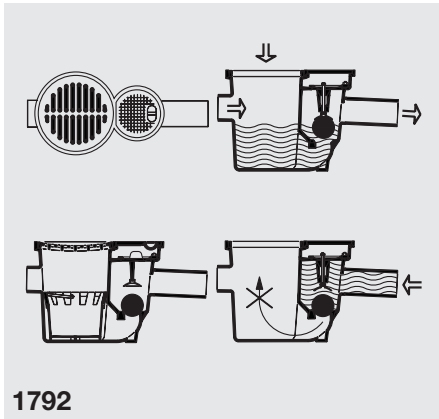


1785



1791

Übersicht

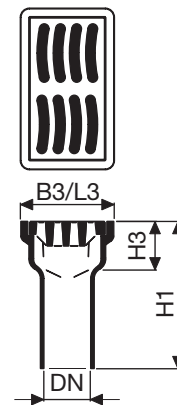


**Modell-Erklärungen**

<b>Figur</b>	<b>Modell</b>	<b>Beschrieb</b>
1505 / 1522 / 1600 / 1601 1603 / 1607 / 1630 / 1724 1731 / 1784 / 1785 / 1791 1792 / 1793 / 1794 / 1799 1801 / 1802	00	Grauguss Standard
1600 / 1601 / 1603 / 1607 1630	02	Grauguss, Gehäuse und Rost weiss epoxiert
<b>BODA 2000</b>		
	00	Tasse und Rahmen aus Grauguss, Rost aus Sphäroguss
	01	Tasse mit Flanschring und Rahmen aus Grauguss, Rost aus Sphäroguss
	20	Tasse aus Grauguss Rost und Rahmen oder Laubkorb und Siebring aus rostfreiem Stahl
	21	Tasse mit Flanschring aus Grauguss Rost und Rahmen oder Laubkorb und Siebring aus rostfreiem Stahl

### Figur 1505 Bodeneinlauf

3 t Radlast



Typ	DN	B3	L3	H1	H3	Rostbreite	Rostlänge	Schlitzbreite
	mm	mm	mm	mm	mm	mm	mm	mm
<b>010</b>	100	180	320	300	143	150	290	20

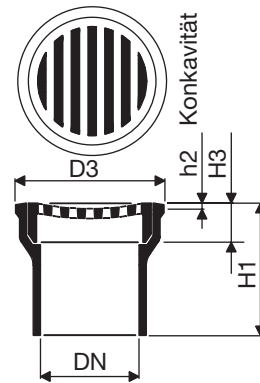
Typ	Gewicht	Schluckvermögen	Modell
	kg	l/s	
<b>010</b>	21	3.90	<b>00</b>

Modell-Erklärung: 00 Grauguss Standard

Zubehör: – Art. 116763 Bride, DN 100, Guss-PE, DE = 110 mm

**Figur 1522**  
**Bodeneinlauf**

1 t Radlast



Typ	DN	D3	H1	H3	Rost ø	h2	Schlitzbreite
	mm	mm	mm	mm	mm	mm	mm
<b>006</b>	60	102	180	55	76	2	8
<b>008</b>	80	124	180	55	95	4	10
<b>010</b>	100	147	180	55	120	5	10
<b>012</b>	125	175	180	55	145	6	10

Typ	Gewicht	Schluckvermögen	Modell
	kg	l/s	
<b>006</b>	2.7	0.40	<b>00</b>
<b>008</b>	3.7	0.80	<b>00</b>
<b>010</b>	4.6	0.90	<b>00</b>
<b>012</b>	6.5	1.00	<b>00</b>

Modell-Erklärung: 00 Grauguss Standard

- Zubehör:
- Art. 116831 Bride, DN 60, Guss-PE, DE = 63 mm
  - Art. 116762 Bride, DN 80, Guss-PE, DE = 90 mm
  - Art. 116763 Bride, DN 100, Guss-PE, DE = 110 mm
  - Art. 116764 Bride, DN 125, Guss-PE, DE = 125 mm

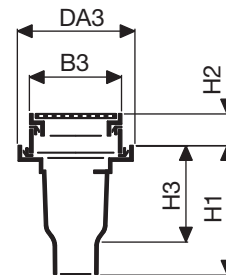
**Figur 1560**  
**Bodeneinlauf BODA 2000**

- 2 t Radlast
- ohne Tassenrand
- stufenlos höhenverstellbar
- neigungsverstellbar
- gem. Norm SN 592000
- Rost mit Rahmen verschraubt

Modell 00, Guss



Modell 20, rostfreier Stahl



Typ	DN mm	DA3 mm	B3 mm	H1 mm	H2 mm	H3 mm	Schlitzbreite mm
106	60	192	150	197	30(25)–80	166	10
108	80	243	200	255	30(25)–80	180	10
110	100	243	200	255	30(25)–80	180	10

Typ	Abmessung Rost	Schluckvermögen		Modell / Gewicht kg			
		l/s					
106	137x137x14 mm	1.00		00	6.4	20	5
108	187x187x14 mm	2.50		00	10.3	20	8.3
110	187x187x14 mm	2.50		00	10.6	20	8.6

Modell-Erklärung: 00 Tasse und Rahmen aus Grauguss, Rost aus Sphäroguss  
20 Tasse aus Grauguss, Rost und Rahmen aus rostfreiem Stahl 1.4301

- Hinweise:
- geeignet bei einem Bodenbelag ohne Dichtungsbahn
  - nachträglicher Einbau des Geruchsverschlusses möglich
  - H2 30–80 mm Modell 00, Guss
  - H2 25–80 mm Modell 20, rostfreier Stahl

Anleitung: - Erklärungen zum Einbau und zur Montage siehe Kap. 7 «Anwendung»

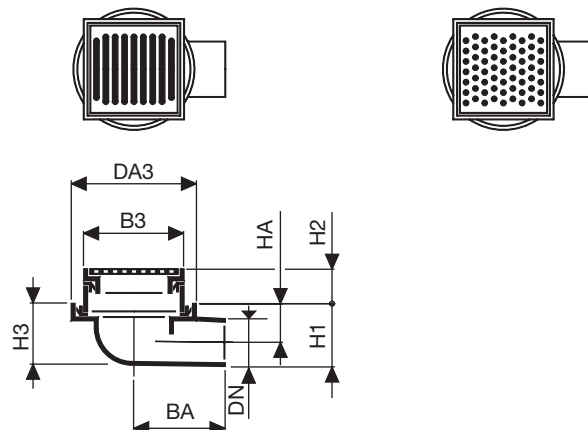
- Zubehör:
- Art. 116831 Bride, DN 60, Guss-PE, DE = 63 mm
  - Art. 116762 Bride, DN 80, Guss-PE, DE = 90 mm
  - Art. 116763 Bride, DN 100, Guss-PE, DE = 110 mm

**Figur 1561**  
**Bodeneinlauf BODA 2000**

- 2 t Radlast
- ohne Tassenrand
- stufenlos höhenverstellbar
- neigungsverstellbar
- gem. Norm SN 592000
- Rost mit Rahmen verschraubt

Modell 00, Guss

Modell 20, rostfreier Stahl



Typ	DN	DA3	B3	H1	H2	H3	HA	BA	Schlitzbreite
	mm	mm	mm	mm	mm	mm	mm	mm	
<b>106</b>	60	192	150	98	30(25)–80	94	63	137	10
<b>108</b>	80	243	200	128	30(25)–80	123	84	184	10
<b>110</b>	100	243	200	128	30(25)–80	123	74	185	10

Typ	Abmessung Rost	Schluckvermögen	Modell / Gewicht kg			
			l/s			
<b>106</b>	137x137x14 mm	1.00	<b>00</b>	6	<b>20</b>	4.6
<b>108</b>	187x187x14 mm	2.50	<b>00</b>	9.6	<b>20</b>	7.6
<b>110</b>	187x187x14 mm	2.50	<b>00</b>	9.6	<b>20</b>	7.6

Modell-Erklärung: 00 Tasse und Rahmen aus Grauguss, Rost aus Sphäroguss  
20 Tasse aus Grauguss, Rost und Rahmen aus rostfreiem Stahl 1.4301

Hinweise: – geeignet bei einem Bodenbelag ohne Dichtungsbahn  
– H2 30–80 mm Modell 00, Guss  
H2 25–80 mm Modell 20, rostfreier Stahl

Anleitung: – Erklärungen zum Einbau und zur Montage siehe Kap. 7 «Anwendung»

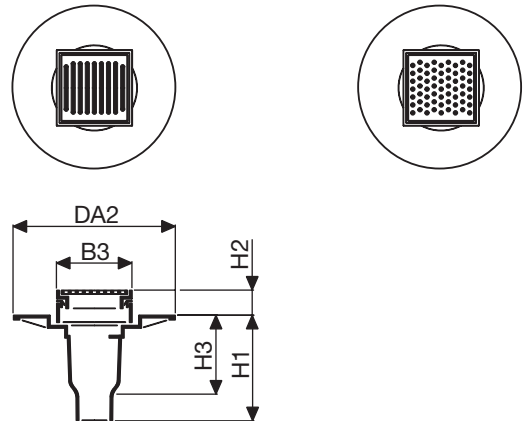
Zubehör: – Art. 116831 Bride, DN 60, Guss-PE, DE = 63 mm  
– Art. 116762 Bride, DN 80, Guss-PE, DE = 90 mm  
– Art. 116763 Bride, DN 100, Guss-PE, DE = 110 mm

**Figur 1570**  
**Boden- und Dachwassereinlauf BODA 2000**

- 2 t Radlast
- Tassenrand für Dichtungsbahn
- stufenlos höhenverstellbar
- neigungsverstellbar
- gem. Norm SN 592000
- Rost mit Rahmen verschraubt

Modell 00, 01 Guss

Modell 20, 21,  
rostfreier Stahl



Typ	DN mm	DA2 mm	B3 mm	H1 mm	H2 mm	H3 mm	Schlitzbreite mm
106	60	382	150	197	30(25)–80	166	10
108	80	433	200	255	30(25)–80	180	10
110	100	433	200	255	30(25)–80	180	10

Typ	Abmessung Rost	Schluckvermögen l/s	Modell / Gewicht kg				
106	137x137x14 mm	1.00	00	12.2	20	10.8	
108	187x187x14 mm	2.50	00	16.3	01 20	20 14.3	21 18
110	187x187x14 mm	2.50	00	16.6	01 20.3	20 14.6	21 18.3

Modell-Erklärung: 00 Tasse und Rahmen aus Grauguss, Rost aus Sphäroguss  
 01 Tasse mit Flanschring und Rahmen aus Grauguss, Rost aus Sphäroguss  
 20 Tasse aus Grauguss, Rost und Rahmen aus rostfreiem Stahl 1.4301  
 21 Tasse mit Flanschring aus Grauguss, Rost und Rahmen aus rostfreiem Stahl 1.4301

Hinweise: – geeignet bei einem Bodenbelag mit Dichtungsbahn  
 – nachträglicher Einbau des Geruchsverschlusses möglich  
 – H2 30–80 mm Modell 00, Guss  
 H2 25–80 mm Modell 20, rostfreier Stahl

Anleitung: – Erklärungen zum Einbau und zur Montage siehe Kap. 7 «Anwendung»

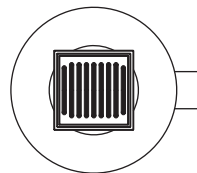
Zubehör: – Fig. 3229 Pressdichtung  
 – Art. 116831 Bride, DN 60, Guss-PE, DE = 63 mm  
 – Art. 116762 Bride, DN 80, Guss-PE, DE = 90 mm  
 – Art. 116763 Bride, DN 100, Guss-PE, DE = 110 mm



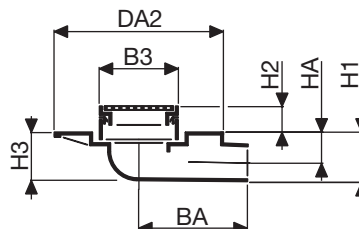
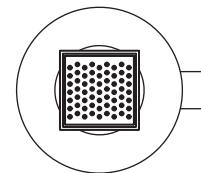
**Figur 1571**  
**Boden- und Dachwassereinlauf BODA 2000**

- 2 t Radlast
- Tassenrand für Dichtungsbahn
- stufenlos höhenverstellbar
- neigungsverstellbar
- gem. Norm SN 592000
- Rost mit Rahmen verschraubt

Modell 00, 01, Guss



Modell 20, 21, rostfreier Stahl



Typ	DN	DA2	B3	H1	H2	H3	HA	BA	Schlitzbreite
	mm	mm	mm	mm	mm	mm	mm	mm	mm
<b>108</b>	80	433	200	126	30(25)–80	123	86	279	10
<b>110</b>	100	433	200	126	30(25)–80	123	76	280	10

Typ	Abmessung Rost	Schluckvermögen	Modell / Gewicht kg						
			l/s						
<b>108</b>	187x187x14 mm	2.50	<b>00</b> 16.8	<b>01</b> 20.5	<b>20</b> 14.8	<b>21</b> 18.5			
<b>110</b>	187x187x14 mm	2.50	<b>00</b> 17.6	<b>01</b> 21.3	<b>20</b> 15.6	<b>21</b> 19.3			

Modell-Erklärung: 00 Tasse und Rahmen aus Grauguss, Rost aus Sphäroguss  
 01 Tasse mit Flanschring und Rahmen aus Grauguss, Rost aus Sphäroguss  
 20 Tasse aus Grauguss, Rost und Rahmen aus rostfreiem Stahl 1.4301  
 21 Tasse mit Flanschring aus Grauguss, Rost und Rahmen aus rostfreiem Stahl 1.4301

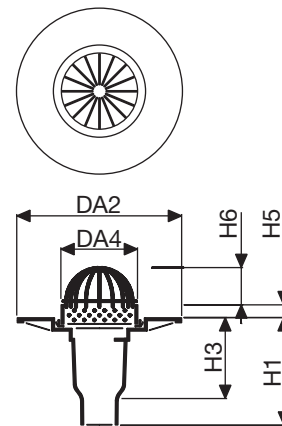
Hinweise: – geeignet bei einem Bodenbelag mit Dichtungsbahn  
 – H2 30–80 mm Modell 00, Guss  
 H2 25–80 mm Modell 20, rostfreier Stahl

Anleitung: – Erklärungen zum Einbau und zur Montage siehe Kap. 7 «Anwendung»

Zubehör: – Fig. 3229 Pressdichtung  
 – Art. 116762 Bride, DN 80, Guss-PE, DE = 90 mm  
 – Art. 116763 Bride, DN 100, Guss-PE, DE = 110 mm

**Figur 1580**  
**Regenwassereinlauf BODA 2000**

nicht befahrbar  
Tassenrand für Dichtungsbahn  
mit Siebring, Laubfang  
gem. Norm SN 592000



Typ	DN	DA2	DA4	H1	H3	H5	H6
	mm	mm	mm	mm	mm	mm	mm
<b>010</b>	100	433	215	255	180	60	103

Typ	Schluckvermögen		Modell / Gewicht kg			
	l/s					
<b>010</b>	8.90		<b>20</b>	12.3	<b>21</b>	16

Modell-Erklärung: 20 Tasse aus Grauguss, Laubkorb und Siebring aus rostfreiem Stahl  
21 Tasse mit Flanschring aus Grauguss, Laubkorb und Siebring aus rostfreiem Stahl

Hinweise:

- geeignet für ein Kiesklebedach mit Dichtungsbahn
- nachträglicher Einbau des Geruchsverschlusses möglich
- Siebring Lochdurchmesser 6 mm

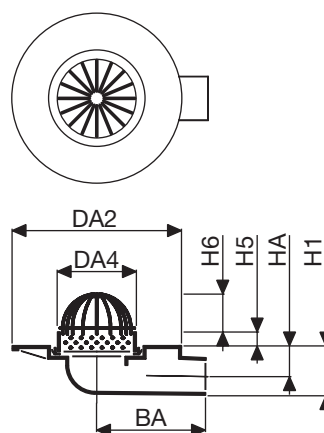
Anleitung: - Erklärungen zum Einbau und zur Montage siehe Kap. 7 «Anwendung»

Zubehör:

- Fig. 3229 Pressdichtung
- Art. 116763 Bride, DN 100, Guss-PE, DE=110 mm

**Figur 1581**  
**Regenwassereinlauf BODA 2000**

nicht befahrbar  
 Tassenrand für Dichtungsbahn  
 mit Siebring, Laubfang  
 gem. Norm SN 592000



Typ	DN	DA2	DA4	H1	H5	H6	HA	BA
	mm	mm	mm	mm	mm	mm	mm	mm
010	100	433	215	126	60	103	79	280

Typ	Schluckvermögen		Modell / Gewicht kg	
	l/s			
010	8.90		20	13.3
			21	17

Modell-Erklärung: 20 Tasse aus Grauguss, Laubkorb und Siebring aus rostfreiem Stahl  
 21 Tasse mit Flanschring aus Grauguss, Laubkorb und Siebring aus rostfreiem Stahl

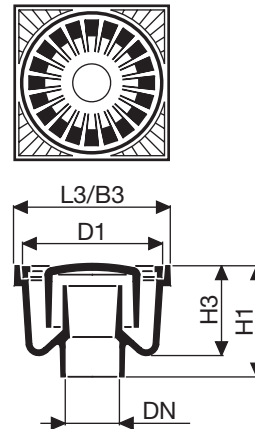
Hinweise: - geeignet bei einem Kiesklebedach mit Dichtungsbahn  
 - Siebring Lochdurchmesser 6 mm

Anleitung: - Erklärungen zum Einbau und zur Montage siehe Kap. 7 «Anwendung»

Zubehör: - Fig. 3229 Pressdichtung  
 - Art. 116763 Bride, DN 100, Guss-PE, DE=110 mm

**Figur 1600**  
**Bodenablauf «Kappe» eckig**

1 t Radlast  
 Abgang senkrecht  
 mit Geruchverschluss  
 grundiert, oder weiss epoxiert

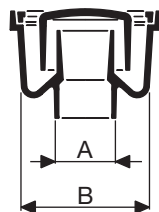


Typ	DN	L3	B3	D1	H1	H3	Schlitzbreite
	mm	mm	mm	mm	mm	mm	mm
004	40	140	140	123	160	130	7
006	60	170	170	151	175	135	10
008	80	210	210	188	185	145	13
010	100	260	260	235	190	150	16

Typ	Gewicht	Schluckvermögen	Modell	
	kg	l/s		
004	4.7	1.00	00	02
006	6.3	1.17	00	02
008	9.8	1.42	00	02
010	14.8	2.34	00	02

Modell-Erklärung: 00 Grauguss Standard  
 02 Grauguss, Gehäuse und Rost weiss epoxiert

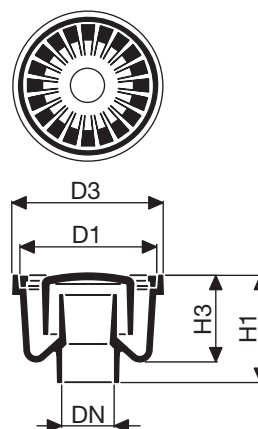
Einbaumasse



Typ	A	B
004	68	110
006	68	138
008	89	176
010	109	223
Gussschräge	A + 1°	B + 1° 30'

**Figur 1601**  
**Bodenablauf «Kappe» rund**

1 t Radlast  
mit Geruchverschluss  
grundiert, oder weiss epoxiert

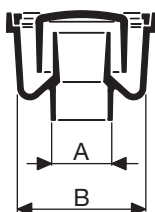


Typ	DN mm	D1 mm	D3 mm	H1 mm	H3 mm	Schlitzbreite mm
004	40	123	140	160	130	7
006	60	151	170	175	135	10
008	80	188	210	185	145	13
010	100	235	260	190	150	16

Typ	Gewicht kg	Schluckvermögen l/s	Modell	
004	4.2	1.00	00	02
006	5.8	1.17	00	02
008	9	1.42	00	02
010	12.5	2.34	00	02

Modell-Erklärung: 00 Grauguss Standard  
02 Grauguss, Gehäuse und Rost weiss epoxiert

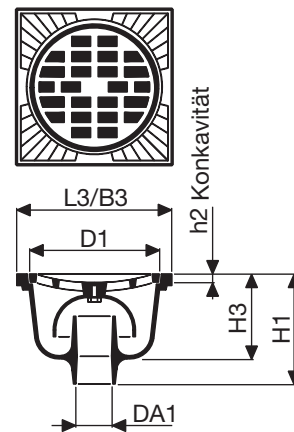
Einbaumasse



Typ	A	B
004	68	110
006	68	138
008	89	176
010	109	223
Gusschräge	A + 1°	B + 1° 30'

**Figur 1603**  
**Bodenablauf «Tulpe» eckig**

1 t Radlast  
 mit Geruchverschluss  
 grundiert, oder weiss epoxiert

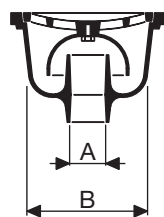


Typ	DN	L3	B3	D1	H1	H3	h2	Schlitzbreite
	mm	mm	mm	mm	mm	mm	mm	mm
003	32	145	145	113	115	90	8	10
004	40	160	160	128	120	90	8	10
005	54	200	200	169	145	110	12	12

Typ	Gewicht	Schluckvermögen	Modell	
	kg	l/s		
003	3	0.67	00	02
004	3.7	0.84	00	02
005	6	1.17	00	02

Modell-Erklärung: 00 Grauguss Standard  
 02 Grauguss, Gehäuse und Rost weiss epoxiert

Einbaumasse

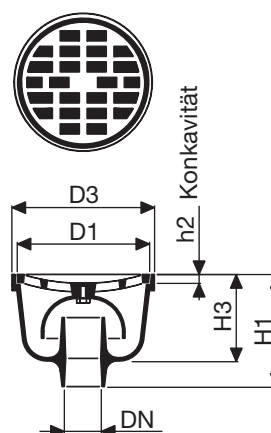


	A	B
Typ 003	40	110
004	49	124
005	59	158
Gussschräge	A + 5°	B + 4°

Figur 1607

**Bodenablauf «Tulpe» rund**

1 t Radlast  
mit Geruchverschluss  
gründiert, oder weiss epoxiert

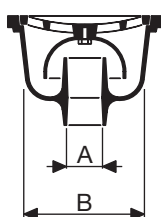


Typ	DN mm	D1 mm	D3 mm	H1 mm	H3 mm	h2 mm	Schlitzbreite mm
003	32	113	130	115	90	8	10
004	40	128	145	120	90	8	10
005	50	169	185	145	110	12	12

Typ	Gewicht kg	Schluckvermögen l/s	Modell	
003	2.2	0.67	00	02
004	3.3	0.84	00	02
005	4.8	1.17	00	02

Modell-Erklärung: 00 Grauguss Standard  
02 Grauguss, Gehäuse und Rost weiss epoxiert

Einbaumasse



Typ	A	B
003	40	110
004	49	124
005	59	158
Gussschräge	A + 5°	B + 4°

### Figur 1630 Bodenablauf «Kappe» rund

---

 1 t Radlast
 

---

 Abgang waagrecht
 

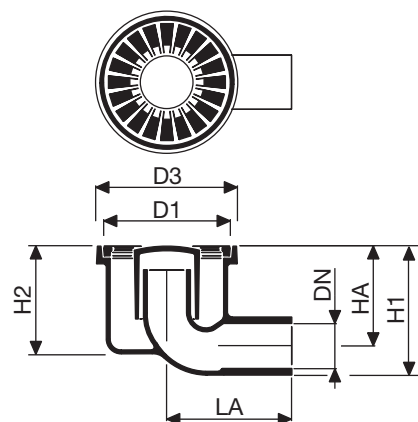
---

 mit Geruchverschluss
 

---

 grundiert, oder weiss epoxiert
 

---



Typ	DN	D1	D3	H1	H2	HA	LA	Schlitzbreite
	mm	mm	mm	mm	mm	mm	mm	mm
006	60	151	168	160	130	125	150	10

Typ	Gewicht	Schluckvermögen	Modell	
	kg	l/s		
006	5.2	0.84	00	02

Modell-Erklärung: 00 Grauguss Standard  
02 Grauguss, Gehäuse und Rost weiss epoxiert

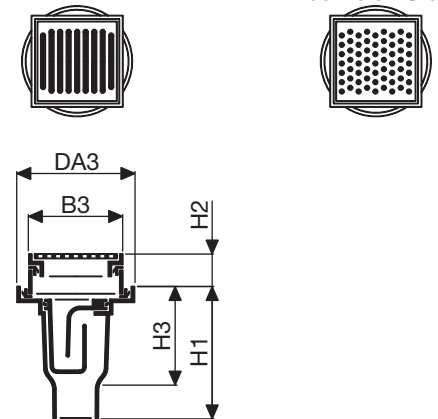


**Figur 1660**  
**Bodenablauf BODA 2000**

- 2 t Radlast
- ohne Tassenrand
- stufenlos höhenverstellbar
- neigungsverstellbar
- gem. Norm SN 592000
- Rost mit Rahmen verschraubt
- mit Geruchverschluss

Modell 00, Guss

Modell 20, rostfreier Stahl



Typ	DN	DA3	B3	H1	H2	H3	Schlitzbreite
	mm	mm	mm	mm	mm	mm	mm
<b>106</b>	60	192	150	197	30(25)–80	166	10
<b>108</b>	80	243	200	255	30(25)–80	180	10
<b>110</b>	100	243	200	255	30(25)–80	180	10

Typ	Abmessung Rost	Schluckvermögen l/s	Modell / Gewicht kg			
<b>106</b>	137x137x14 mm	0.70	<b>00</b>	6.7	<b>20</b>	5.3
<b>108</b>	187x187x14 mm	1.75	<b>00</b>	10.7	<b>20</b>	8.7
<b>110</b>	187x187x14 mm	1.75	<b>00</b>	11	<b>20</b>	9

Modell-Erklärung: 00 Tasse und Rahmen aus Grauguss, Rost aus Sphäroguss  
20 Tasse aus Grauguss, Rost und Rahmen aus rostfreiem Stahl 1.4301

Hinweise: – geeignet bei einem Bodenbelag ohne Dichtungsbahn  
– H2 30–80 mm Modell 00, Guss  
H2 25–80 mm Modell 20, rostfreier Stahl

Anleitung: – Erklärungen zum Einbau und zur Montage siehe Kap. 7 «Anwendung»

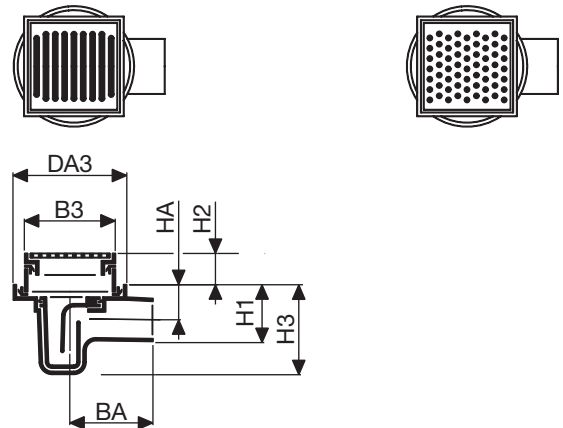
Zubehör: – Art. 116831 Bride, DN 60, Guss-PE, DE = 63 mm  
– Art. 116762 Bride, DN 80, Guss-PE, DE = 90 mm  
– Art. 116763 Bride, DN 100, Guss-PE, DE = 110 mm

**Figur 1661**  
**Bodenablauf BODA 2000**

- 2 t Radlast
- ohne Tassenrand
- stufenlos höhenverstellbar
- neigungsverstellbar
- gem. Norm SN 592000
- Rost mit Rahmen verschraubt
- mit Geruchverschluss

Modell 00, Guss

Modell 20,  
rostfreier Stahl



Typ	DN	DA3	B3	H1	H2	H3	HA	BA	Schlitzbreite
	mm	mm	mm	mm	mm	mm	mm	mm	mm
106	60	192	150	98	30(25)–80	160	63	137	10
108	80	243	200	128	30(25)–80	191	84	184	10
110	100	243	200	128	30(25)–80	191	74	184	10

Typ	Abmessung Rost	Schluckvermögen l/s	Modell / Gewicht kg	
106	137x137x14 mm	0.70	00 7	20 5.6
108	187x187x14 mm	1.75	00 11.4	20 9.4
110	187x187x14 mm	1.75	00 11.5	20 9.5

Modell-Erklärung: 00 Tasse und Rahmen aus Grauguss, Rost aus Sphäroguss  
20 Tasse aus Grauguss, Rost und Rahmen aus rostfreiem Stahl 1.4301

Hinweise: – geeignet bei einem Bodenbelag ohne Dichtungsbahn  
– H2 30–80 mm Modell 00, Guss  
– H2 25–80 mm Modell 20, rostfreier Stahl

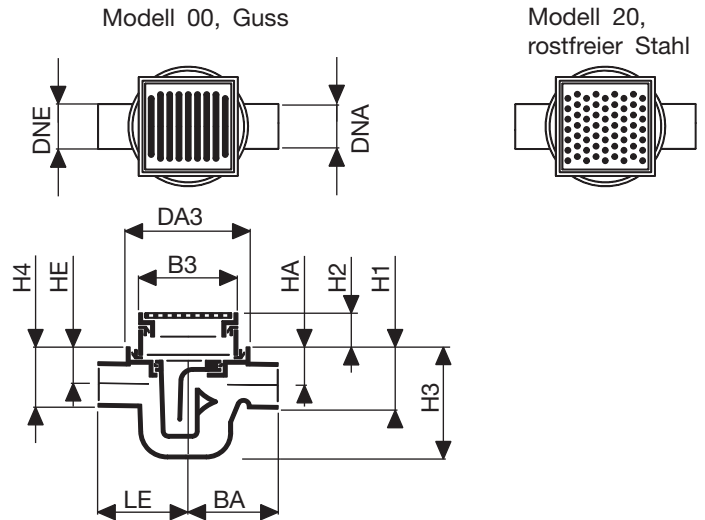
Anleitung: – Erklärungen zum Einbau und zur Montage siehe Kap. 7 «Anwendung»

Zubehör: – Art. 116831 Bride, DN 60, Guss-PE, DE = 63 mm  
– Art. 116762 Bride, DN 80, Guss-PE, DE = 90 mm  
– Art. 116763 Bride, DN 100, Guss-PE, DE = 110 mm

**Figur 1662**

**Bodenablauf BODA 2000**

- 2 t Radlast
- ohne Tassenrand
- stufenlos höhenverstellbar
- neigungsverstellbar
- mit hinterem Einlauf
- gem. Norm SN 592000
- Rost mit Rahmen verschraubt
- mit Geruchverschluss



Typ	DNA	DNE	DA3	B3	H1	H2	H3	H4	HA	BA	HE	LE	Schlitzbreite
	mm	mm	mm	mm	mm	mm	mm	mm	mm	mm	mm	mm	mm
<b>110</b>	100	60	243	200	129	30(25)–80	222	109	74	185	75	185	10

Typ	Abmessung Rost	Schluckvermögen l/s	Modell / Gewicht kg
<b>110</b>	187x187x14 mm	1.75	<b>00</b> 12.6 <b>20</b> 10.6

Modell-Erklärung: 00 Tasse und Rahmen aus Grauguss, Rost aus Sphäroguss  
 20 Tasse aus Grauguss, Rost und Rahmen aus rostfreiem Stahl 1.4301

Hinweise: – geeignet bei einem Bodenbelag ohne Dichtungsbahn  
 – H2 30–80 mm Modell 00, Guss  
 H2 25–80 mm Modell 20, rostfreier Stahl

Anleitung: – Erklärungen zum Einbau und zur Montage siehe Kap. 7 «Anwendung»

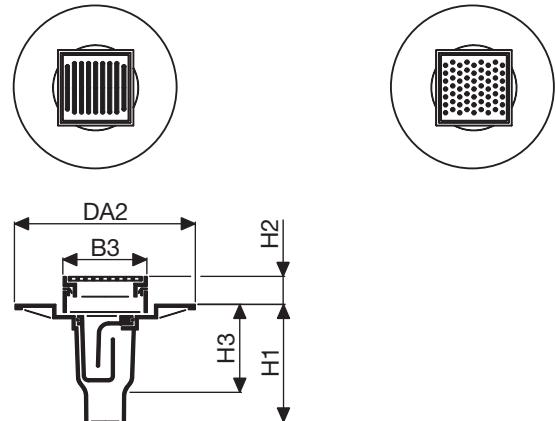
Zubehör: – Art. 116831 Bride, DN 60, Guss-PE, DE = 63 mm  
 – Art. 116763 Bride, DN 100, Guss-PE, DE = 110 mm

**Figur 1670**  
**Bodenablauf BODA 2000**

- 2 t Radlast
- Tassenrand für Dichtungsbahn
- stufenlos höhenverstellbar
- neigungsverstellbar
- gem. Norm SN 592000
- Rost mit Rahmen verschraubt
- mit Geruchverschluss

Modell 00, 01 Guss

Modell 20, 21, rostfreier Stahl



Typ	DN	DA2	B3	H1	H2	H3	Schlitzbreite
	mm	mm	mm	mm	mm	mm	mm
106	60	382	150	197	30(25)–80	166	10
108	80	433	200	255	30(25)–80	180	10
110	100	433	200	255	30(25)–80	180	10

Typ	Abmessung Rost	Schluckvermögen l/s	Modell / Gewicht kg							
106	137x137x14 mm	0.70	00	12.5			20	11.1		
108	187x187x14 mm	1.75	00	16.7	01	20.4	20	14.7	21	18.4
110	187x187x14 mm	1.75	00	17	01	20.7	20	15	21	18.7

Modell-Erklärung: 00 Tasse und Rahmen aus Grauguss, Rost aus Sphäroguss  
 01 Tasse mit Flanschring und Rahmen aus Grauguss, Rost aus Sphäroguss  
 20 Tasse aus Grauguss, Rost und Rahmen aus rostfreiem Stahl 1.4301  
 21 Tasse mit Flanschring aus Grauguss, Rost und Rahmen aus rostfreiem Stahl 1.4301

Hinweise: – geeignet bei einem Bodenbelag mit Dichtungsbahn  
 – H2 30–80 mm Modell 00, Guss  
 H2 25–80 mm Modell 20, rostfreier Stahl

Anleitung: – Erklärungen zum Einbau und zur Montage siehe Kap. 7 «Anwendung»

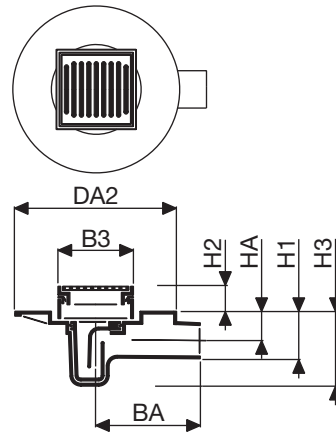
Zubehör: – Fig. 3229 Pressdichtung  
 – Art. 116831 Bride, DN 60, Guss-PE, DE = 63 mm  
 – Art. 116762 Bride, DN 80, Guss-PE, DE = 90 mm  
 – Art. 116763 Bride, DN 100, Guss-PE, DE = 110 mm

**Figur 1671**  
**Bodenablauf BODA 2000**

- 2 t Radlast
- Tassenrand für Dichtungsbahn
- stufenlos höhenverstellbar
- neigungsverstellbar
- gem. Norm SN 592000
- Rost mit Rahmen verschraubt
- mit Geruchverschluss

Modell 00, 01, Guss

Modell 20, 21,  
rostfreier Stahl



Typ	DN	DA2	B3	H1	H2	H3	HA	BA	Schlitzbreite
	mm	mm	mm	mm	mm	mm	mm	mm	mm
<b>108</b>	80	433	200	131	30(25)–80	191	86	279	10
<b>110</b>	100	433	200	131	30(25)–80	191	76	280	10

Typ	Abmessung Rost	Schluckvermögen l/s	Modell / Gewicht kg							
<b>108</b>	187x187x14 mm	1.75	<b>00</b>	20.2	<b>01</b>	23.9	<b>20</b>	18.2	<b>21</b>	21.9
<b>110</b>	187x187x14 mm	1.75	<b>00</b>	18.7	<b>01</b>	22.4	<b>20</b>	16.7	<b>21</b>	20.4

Modell-Erklärung: 00 Tasse und Rahmen aus Grauguss, Rost aus Sphäroguss  
 01 Tasse mit Flanschring und Rahmen aus Grauguss, Rost aus Sphäroguss  
 20 Tasse aus Grauguss, Rost und Rahmen aus rostfreiem Stahl 1.4301  
 21 Tasse mit Flanschring aus Grauguss, Rost und Rahmen aus rostfreiem Stahl

1.4301

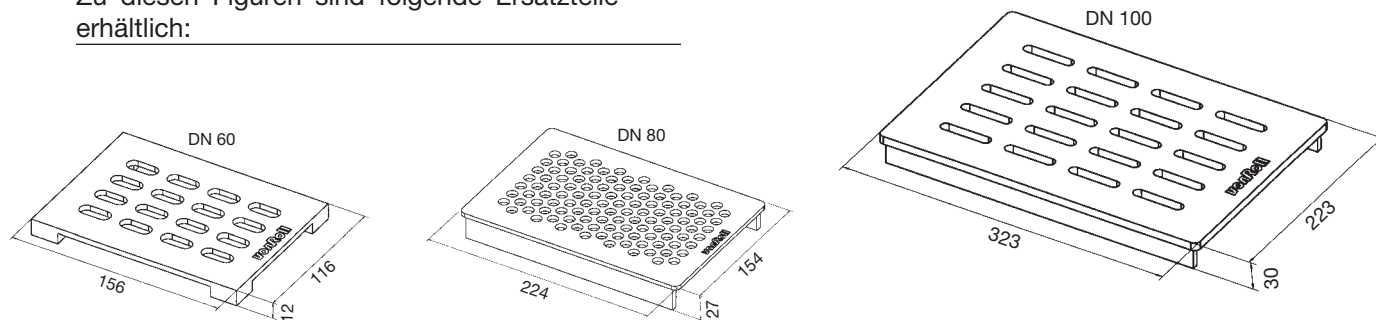
Hinweise: – geeignet bei einem Bodenbelag mit Dichtungsbahn  
 – H2 30–80 mm Modell 00, Guss  
 H2 25–80 mm Modell 20, rostfreier Stahl

Anleitung: – Erklärungen zum Einbau und zur Montage siehe Kap. 7 «Anwendung»

Zubehör: – Fig. 3229 Pressdichtung  
 – Art. 116762 Bride, DN 80, Guss-PE, DE = 90 mm  
 – Art. 116763 Bride, DN 100, Guss-PE, DE = 110 mm

**Figur 1700, 1701, 1705 und 1706**

Zu diesen Figuren sind folgende Ersatzteile erhältlich:



Roste in rostfreiem Stahl 1.4301		Art. Nr.
156 x 116 x 12	zu DN 60	888 000
225 x 155 x 27	zu DN 80	888 036
323 x 223 x 30	zu DN 100	888 303

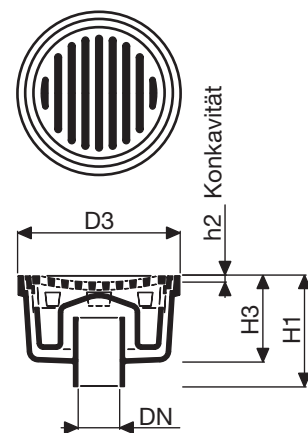
Putzdeckel / Verschlusszapfen komplett (inkl. Dichtung)		
ø 80	zu DN 80	890 505
ø 100	zu DN 100	890 506

Dichtung zu Putzdeckel (alte Ausführung)		
ø 80	zu DN 80	893 762
ø 100	zu DN 100	893 768

Zubehör: – Fig. 3220; Verriegelungsschlüssel zu Figuren 1700, 1701, 1705 und 1706

**Figur 1724**  
**Bodenablauf**

1 t Radlast  
mit Schlammeimer  
mit Geruchverschluss



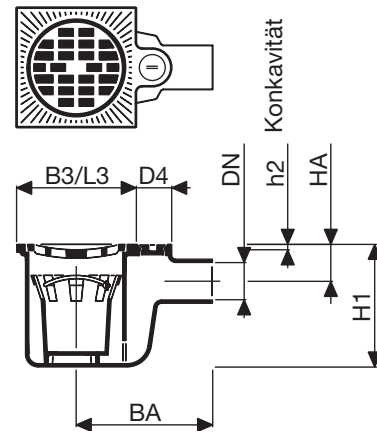
Typ	DN mm	D3 mm	H1 mm	H3 mm	Rost ø mm	h2 mm	Schlitzbreite mm
008	80	300	230	167	248	10	12

Typ	Gewicht kg	Schluckvermögen l/s	Modell
008	21.5	1.50	00

Modell-Erklärung: 00 Grauguss Standard

**Figur 1731**  
**Bodenablauf**

- 1 t Radlast Grauguss Rost gewölbt
- 2 t Radlast Rost rostfreier Stahl flach
- mit Schlammeimer
- mit Reinigungsöffnung
- mit Geruchverschluss



Typ	DN mm	B3/L3 mm	D4 mm	H1 mm	HA mm	BA mm	Rost ø mm	h2 mm	Schlitzbreite mm
006	60	200	60	200	65	230	167	12	12
106	60	200	60	200	65	230	169	0	12

Typ	Gewicht kg	Schluckvermögen l/s	Modell
006	13	1.17	00
106	12	1.17	20

Modell-Erklärung: 00 Grauguss Standard  
20 Rost rostfreier Stahl

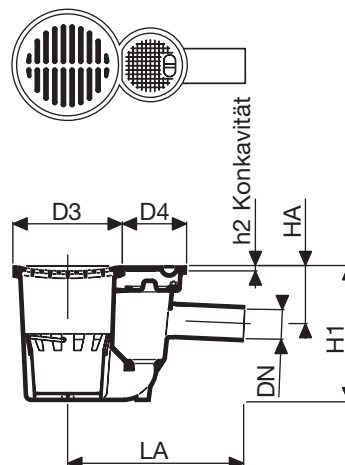
- Hinweis:
- Neigung Auslauf 1,5°
  - Reinigungsdeckel mit Schraubenzieher öffnen



**Figur 1784**

**Bodenablauf «Stadt Basel»**

- 1 t Radlast
- mit Schlammmeimer
- mit Reinigungsöffnung
- mit Geruchverschluss



Typ	DN	D3	D4	H1	HA	LA	Rost ø	h2	Schlitzbreite
	mm	mm	mm	mm	mm	mm	mm	mm	mm
<b>010</b>	100	332	200	420	180	540	306	10	10

Typ	Gewicht	Schluckvermögen	Modell
	kg	l/s	
<b>010</b>	63	1.23	<b>00</b>

Modell-Erklärung: 00 Grauguss Standard

Hinweis: – Neigung Auslauf 3°

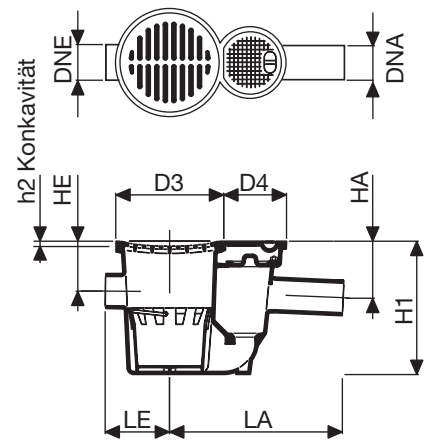
Zubehör: – Fig. 3220 Verriegelungsschlüssel

Ersatzteile: – Siehe Kapitel 6 «Zubehör und Ersatzteile»

Bodenwasserabläufe «Stadt Basel»					
Fig. 1784	Fig. 1785	Fig. 1791	Fig. 1792	Fig. 1793	Fig. 1794
ohne Rückstauverschluss	ohne Rückstauverschluss	mit Rückstauverschluss	mit Rückstauverschluss	mit Rückstauverschluss	mit Rückstauverschluss
–	–	Gummikugel	Gummikugel	Gummikugel	Gummikugel
–	–	–	–	mit Spindel verschliessbar	mit Spindel verschliessbar
–	mit hinterem Einlauf	–	mit hinterem Einlauf	mit hinterem Einlauf	–

**Figur 1785**  
**Bodenablauf «Stadt Basel»**

- 1 t Radlast
- mit hinterem Einlauf
- mit Schlammeimer
- mit Reinigungsöffnung
- mit Geruchverschluss



Typ	DNA	DNE	D3	D4	H1	HA	LA	HE	LE	Rost ø	h2	Schlitzbreite
	mm	mm	mm	mm	mm	mm	mm	mm	mm	mm	mm	mm
<b>010</b>	100	100	332	200	420	180	540	155	200	306	10	10

Typ	Gewicht	Schluckvermögen inkl. Einlauf	Modell
	kg	l/s	
<b>010</b>	65	3.67	<b>00</b>

Modell-Erklärung: 00 Grauguss Standard

Hinweis: – Neigung Auslauf 3°

Zubehör: – Fig. 3220 Verriegelungsschlüssel

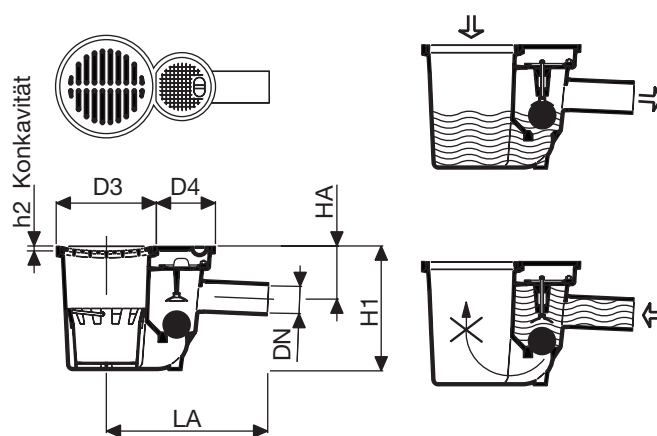
Ersatzteile: – Siehe Kapitel 6 «Zubehör und Ersatzteile»

**Bodenwasserabläufe «Stadt Basel»**

Fig. 1784	Fig. 1785	Fig. 1791	Fig. 1792	Fig. 1793	Fig. 1794
ohne Rückstauverschluss	ohne Rückstauverschluss	mit Rückstauverschluss	mit Rückstauverschluss	mit Rückstauverschluss	mit Rückstauverschluss
–	–	Gummikugel	Gummikugel	Gummikugel	Gummikugel
–	–	–	–	mit Spindel verschliessbar	mit Spindel verschliessbar
–	mit hinterem Einlauf	–	mit hinterem Einlauf	mit hinterem Einlauf	–

**Figur 1791**  
**Bodenablauf «Stadt Basel»**

- 1 t Radlast
- mit Rückstauverschluss
- mit Schlammeimer
- mit Reinigungsöffnung
- mit Geruchverschluss



Typ	DN	D3	D4	H1	HA	LA	Rost ø	h2	Schlitzbreite
	mm	mm	mm	mm	mm	mm	mm	mm	mm
<b>010</b>	100	332	200	420	180	540	306	10	10

Typ	Gewicht	Schluckvermögen	Modell
	kg	l/s	
<b>010</b>	63	1.25	<b>00</b>

Modell-Erklärung: 00 Grauguss Standard

Hinweise: – der Rückstauverschluss erfolgt durch die vom Rückstauwasser auf den Ventilsitz gepresste Gummikugel  
– Neigung Auslauf 1,5°

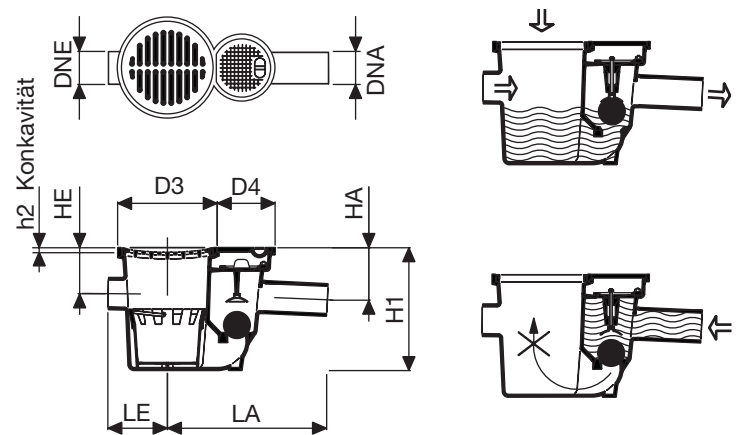
Zubehör: – Fig. 3220 Verriegelungsschlüssel

Ersatzteile: – Siehe Kapitel 6 «Zubehör und Ersatzteile»

Bodenwasserabläufe «Stadt Basel»					
Fig. 1784	Fig. 1785	Fig. 1791	Fig. 1792	Fig. 1793	Fig. 1794
ohne Rückstauverschluss	ohne Rückstauverschluss	mit Rückstauverschluss	mit Rückstauverschluss	mit Rückstauverschluss	mit Rückstauverschluss
–	–	Gummikugel	Gummikugel	Gummikugel	Gummikugel
–	–	–	–	mit Spindel verschliessbar	mit Spindel verschliessbar
–	mit hinterem Einlauf	–	mit hinterem Einlauf	mit hinterem Einlauf	–

**Figur 1792**  
**Bodenablauf «Stadt Basel»**

- 1 t Radlast
- mit Rückstauverschluss
- mit hinterem Einlauf
- mit Schlammeimer
- mit Reinigungsöffnung
- mit Geruchverschluss



Typ	DNA	DNE	D3	D4	H1	HA	LA	HE	LE	Rost ø	h2	Schlitzbreite
	mm	mm	mm	mm	mm	mm	mm	mm	mm	mm	mm	mm
<b>010</b>	100	100	332	200	420	180	540	155	200	306	10	10

Typ	Gewicht	Schluckvermögen inkl. Einlauf	Modell
	kg	l/s	
<b>010</b>	65	3.67	<b>00</b>

Modell-Erklärung: 00 Grauguss Standard

Hinweise: – der Rückstauverschluss erfolgt durch die vom Rückstauwasser auf den Ventilsitz gepresste Gummikugel  
– Neigung Auslauf 1,5°

Zubehör: – Fig. 3220 Verriegelungsschlüssel

Ersatzteile: – Siehe Kapitel 6 «Zubehör und Ersatzteile»

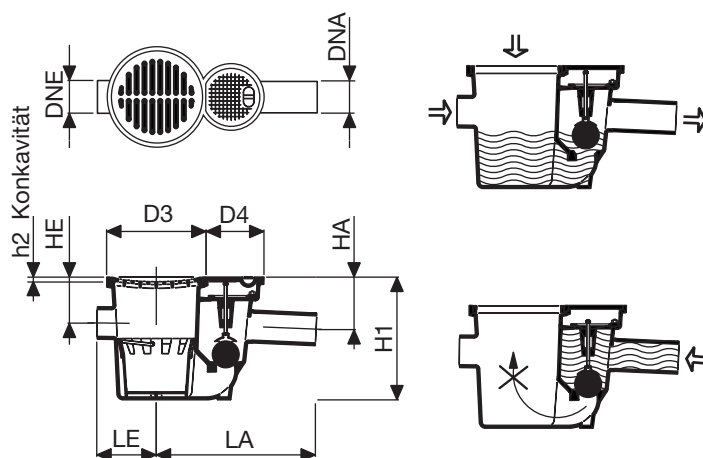
**Bodenwasserabläufe «Stadt Basel»**

Fig. 1784	Fig. 1785	Fig. 1791	Fig. 1792	Fig. 1793	Fig. 1794
ohne Rückstauverschluss	ohne Rückstauverschluss	mit Rückstauverschluss	mit Rückstauverschluss	mit Rückstauverschluss	mit Rückstauverschluss
–	–	Gummikugel	Gummikugel	Gummikugel	Gummikugel
–	–	–	–	mit Spindel verschliessbar	mit Spindel verschliessbar
–	mit hinterem Einlauf	–	mit hinterem Einlauf	mit hinterem Einlauf	–

Figur 1793

**Bodenablauf «Stadt Basel»**

- 1 t Radlast
- mit Rückstauverschluss
- mit hinterem Einlauf
- mit Schlammmeimer
- mit Reinigungsöffnung
- mit Geruchverschluss



Typ	DNA	DNE	D3	D4	H1	HA	LA	HE	LE	Rost ø	h2	Schlitzbreite
	mm	mm	mm	mm	mm	mm	mm	mm	mm	mm	mm	mm
<b>010</b>	100	100	332	200	420	180	540	155	200	306	10	10

Typ	Gewicht	Schluckvermögen inkl. Einlauf	Modell
	kg	l/s	
<b>010</b>	66	3.62	<b>00</b>

Modell-Erklärung: 00 Grauguss Standard

- Hinweise:
- der Rückstauverschluss erfolgt durch die vom Rückstauwasser auf den Ventilsitz gepresste Gummikugel
  - die Kugel kann durch Hinunterschrauben der Spindel festgehalten werden
  - Neigung Auslauf 1,5°

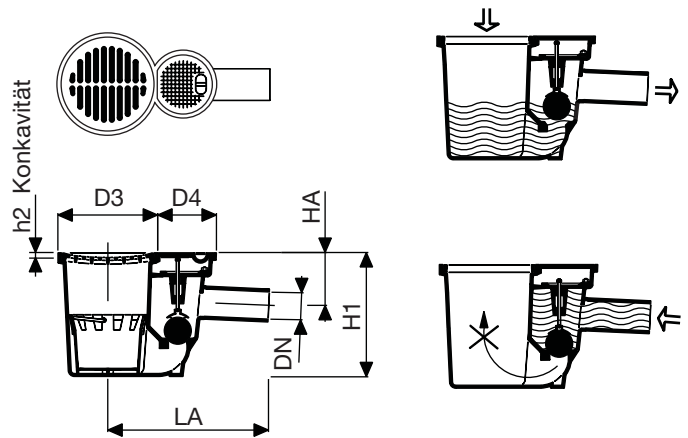
Zubehör: - Fig. 3220 Verriegelungsschlüssel

Ersatzteile: - Siehe Kapitel 6 «Zubehör und Ersatzteile»

Bodenwasserabläufe «Stadt Basel»					
Fig. 1784	Fig. 1785	Fig. 1791	Fig. 1792	Fig. 1793	Fig. 1794
ohne Rückstauverschluss	ohne Rückstauverschluss	mit Rückstauverschluss	mit Rückstauverschluss	mit Rückstauverschluss	mit Rückstauverschluss
-	-	Gummikugel	Gummikugel	Gummikugel	Gummikugel
-	-	-	-	mit Spindel verschliessbar	mit Spindel verschliessbar
-	mit hinterem Einlauf	-	mit hinterem Einlauf	mit hinterem Einlauf	-

**Figur 1794**  
**Bodenablauf «Stadt Basel»**

- 1 t Radlast
- mit Rückstauverschluss
- mit Schlammeimer
- mit Reinigungsöffnung
- mit Geruchverschluss



Typ	DN	D3	D4	H1	HA	LA	Rost ø	h2	Schlitzbreite
	mm	mm	mm	mm	mm	mm	mm	mm	mm
<b>010</b>	100	332	200	420	180	540	306	10	10

Typ	Gewicht	Schluckvermögen	Modell
	kg	l/s	
<b>010</b>	64	1.25	<b>00</b>

Modell-Erklärung: 00 Grauguss Standard

- Hinweise:
- der Rückstauverschluss erfolgt durch die vom Rückstauwasser auf den Ventil Sitz gepresste Gummikugel
  - die Kugel kann durch Hinunterschrauben der Spindel festgehalten werden
  - Neigung Auslauf 1,5°

Zubehör: - Fig. 3220 Verriegelungsschlüssel

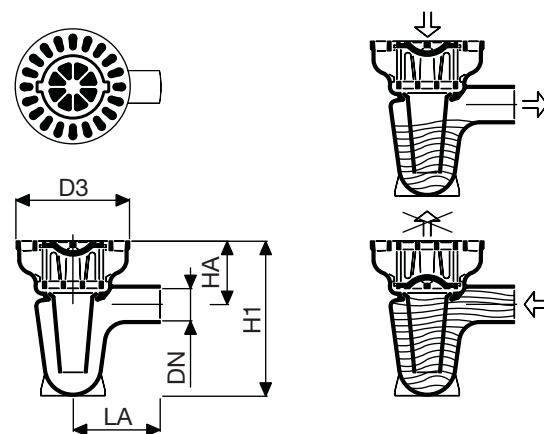
Ersatzteile: - Siehe Kapitel 6 «Zubehör und Ersatzteile»

**Bodenwasserabläufe «Stadt Basel»**

Fig. 1784	Fig. 1785	Fig. 1791	Fig. 1792	Fig. 1793	Fig. 1794
ohne Rückstauverschluss	ohne Rückstauverschluss	mit Rückstauverschluss	mit Rückstauverschluss	mit Rückstauverschluss	mit Rückstauverschluss
-	-	Gummikugel	Gummikugel	Gummikugel	Gummikugel
-	-	-	-	mit Spindel verschliessbar	mit Spindel verschliessbar
-	mit hinterem Einlauf	-	mit hinterem Einlauf	mit hinterem Einlauf	-

**Figur 1799**  
**Bodenablauf**

nicht befahrbar  
mit manuellem Rückstauverschluss  
mit Geruchsverschluss



Typ	DN mm	D3 mm	H1 mm	HA mm	LA mm	Einsatz ø mm
006	60	200	277	103	160	114

Typ	Gewicht kg	Schluckvermögen l/s	Modell
006	9.5	1.25	00

Modell-Erklärung: 00 Grauguss Standard

Hinweise:

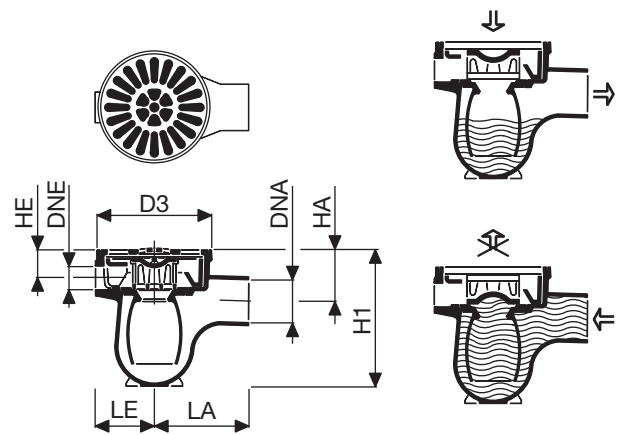
- Der Rückstauverschluss erfolgt durch Umkehren und Verriegeln des Einsatzes (geschlossene Seite nach unten)
- Neigung Auslauf 1,5°

Zubehör:

- Fig. 3220 Verriegelungsschlüssel

**Figur 1801**  
**Bodenablauf «Glocke»**

- \_\_\_\_\_ nicht befahrbar
- \_\_\_\_\_ mit hinterem Einlauf
- \_\_\_\_\_ mit Schlammeimer
- \_\_\_\_\_ mit manuellem Rückstauverschluss
- \_\_\_\_\_ mit Geruchverschluss



Typ	DNA mm	DNE Zoll	D3 mm	H1 mm	HA mm	LA mm	HE mm	LE mm	Rost ø mm	Schlitzbreite mm
<b>010</b>	100	2"	265	320	125	225	65	135	250	12

Typ	Gewicht kg	Schluckvermögen inkl. Einlauf l/s	Modell
<b>010</b>	21	2.10	<b>00</b>

Modell-Erklärung: 00 Grauguss Standard

- Hinweise:
- Der Rückstauverschluss erfolgt durch Umkehren und Verriegeln des Einsatzes (geschlossene Seite nach unten)
  - Der Einlauf (DNE) kann mit einem Gewindezapfen 2 Zoll (95579) verschlossen werden
  - Neigung Auslauf 1,5°

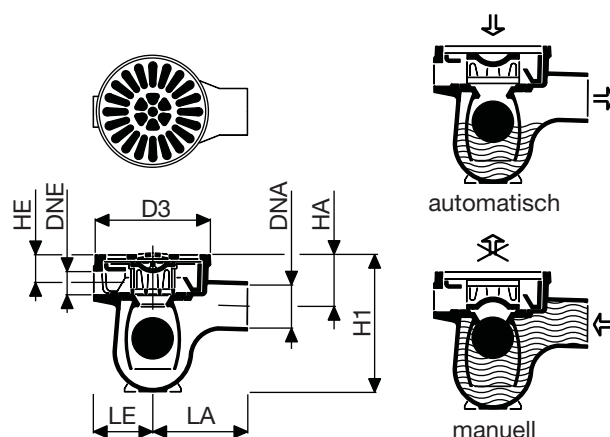
Zubehör: - Fig. 3220 Verriegelungsschlüssel

Ersatzteile: - Siehe Kapitel 6 «Zubehör und Ersatzteile»



**Figur 1802**  
**Bodenablauf «Glocke»**

- \_\_\_\_\_ nicht befahrbar
- \_\_\_\_\_ mit Rückstauverschluss
- \_\_\_\_\_ mit hinterem Einlauf
- \_\_\_\_\_ mit Schlammeimer
- \_\_\_\_\_ mit manuellem und automat. Rückstauverschluss
- \_\_\_\_\_ mit Geruchverschluss



Typ	DNA mm	DNE Zoll	D3 mm	H1 mm	HA mm	LA mm	HE mm	LE mm	Rost ø mm	Schlitzbreite mm
<b>010</b>	100	2"	265	320	125	225	65	135	250	12

Typ	Gewicht kg	Schluckvermögen inkl. Einlauf l/s	Modell
<b>010</b>	21.5	1.50	<b>00</b>

Modell-Erklärung: 00 Grauguss Standard

- Hinweise:
- Der Verschluss erfolgt durch die vom Rückstauwasser gegen den Ventilsitz gepresste Gummikugel. Das System mit der schwimmenden Kugel funktioniert dann, wenn der Wasserdruck genügend stark ist, um die Kugel gegen die Lippendichtung zu pressen. Bei ungenügendem Wasserdruck ist der Einsatz umzukehren und zu verriegeln, um eine absolute Dichtheit zu erzielen. Durch Umkehren und Verriegeln des Rückstaeinsatzes kann der Ablauf zudem fest verschlossen werden. (geschlossene Seite nach unten) Kugel und Ventilsitz müssen periodisch gereinigt werden.
  - Der Einlauf (DNE) kann mit einem Gewindezapfen 2 Zoll (95579) verschlossen werden
  - Neigung Auslauf 1,5°

Zubehör: - Fig. 3220 Verriegelungsschlüssel

Ersatzteile: - Siehe Kapitel 6 «Zubehör und Ersatzteile»

**SSIV Tarif Nummer 427 (600-680)**

Figur Nummer	Tasse und Rost		Oberteil	
	Material AF Nummer	Tarif Nummer	Material AF Nummer	Tarif Nummer
<b>1560</b>	106 00	1075		674.122
	106 20	1076		674.122
	108 00	1075		674.124
	108 20	1076		674.124
	110 00	1075		674.125
	110 20	1076		674.125
<b>1561</b>	106 00	1075		673.122
	106 20	1076		673.122
	108 00	1075		673.124
	108 20	1076		673.124
	110 00	1075		673.125
	110 20	1076		673.125
<b>1570</b>	106 00	1075		674.322
	106 20	1076		674.322
	108 00	1075		674.324
	108 01	1075		674.224
	108 20	1076		674.324
	108 21	1076		674.224
	110 00	1075		674.315
	110 01	1075		674.225
	110 20	1076		674.315
	110 21	1076		674.425
<b>1571</b>	108 00	1075		673.334
	108 01	1075		673.214
	108 20	1076		673.334
	108 21	1076		673.214
	110 00	1075		673.335
	110 01	1075		673.215
	110 20	1076		673.335
	110 21	1076		673.215
<b>1580</b>	010 20	1075		672.325
	010 21	1075		672.235

**SSIV Tarif Nummer 427 (600-680)**

Figur Nummer	Tasse und Rost		Oberteil	
	Material AF Nummer	Tarif Nummer	Material AF Nummer	Tarif Nummer
<b>1581</b>	010 20	1075		671.635
	010 21	1075		671.535
<b>1600</b>	006 00	1075		676.122
	006 02	1073		676.122
	008 00	1075		676.124
	008 02	1073		676.124
	010 00	1075		676.125
	010 02	1073		676.125
<b>1601</b>	006 00	1075		676.112
	006 02	1073		676.112
	008 00	1075		676.114
	008 02	1073		676.114
	010 00	1075		676.115
	010 02	1073		676.115
<b>1660</b>	106 00	1075		678.122
	106 20	1077		678.122
	108 00	1075		678.124
	108 20	1077		678.124
	110 00	1075		678.125
	110 20	1077		678.125
<b>1661</b>	106 00	1075		677.132
	106 20	1077		677.132
	108 00	1075		677.134
	108 20	1077		677.134
	110 00	1075		677.135
	110 20	1077		677.135
<b>1662</b>	110 00	1075		677.225
	110 20	1077		677.225

**SSIV Tarif Nummer 427 (600-680)**

Figur Nummer	Tasse und Rost		Oberteil	
	Material AF Nummer	Tarif Nummer	Material AF Nummer	Tarif Nummer
<b>1670</b>	106 00	1075		678.322
	106 20	1077		678.322
	108 00	1075		678.324
	108 20	1077		678.324
	110 00	1075		678.325
	110 20	1077		678.325
<b>1671</b>	108 00	1075		677.524
	108 01	1075		677.434
	108 20	1077		677.524
	108 21	1077		677.434
	110 00	1075		677.525
	110 01	1075		677.435
	110 20	1077		677.525
	110 21	1077		677.435
<b>1799</b>	006 00	1072		634.112
<b>1802</b>	010 00	1072	1072	635.125

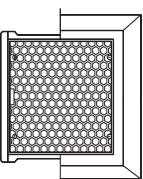
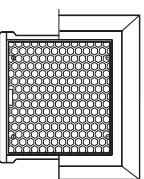
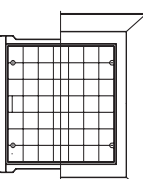
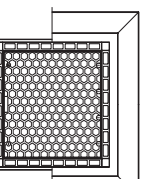
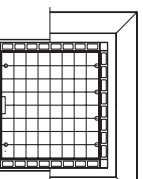



HYDRO


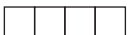


# STUFEN- UND FLÄCHENABDECKUNGEN



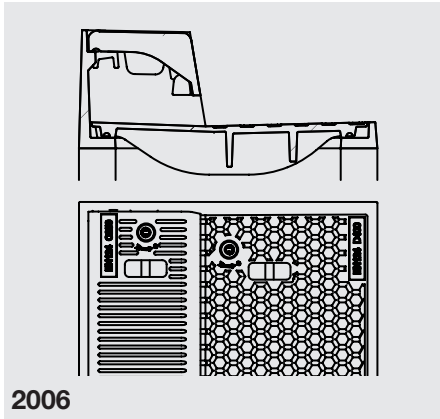
**ROLLMATIC Flächenabdeckungen**  
**Übersicht Einzelabdeckungen**

Klasse Figuren	B125	C250 (5t)		D400	E600	D400
	2521E	2523E	2533E	2525E	2535E*	2425
Lichte Weite Breite x Länge	Guss  Auslaufmodell	Guss 	GUBE 	Guss 	GUBE 	Guss 
$B_1 \times L_1$	Guss-Winkelrahmen			Guss-Doppelrahmen		Stahlrahmen
300 x 300			A ●			
300 x 600			B ●			
450 x 450	C ●	C ●	C ●			
450 x 600			D ●			
500 x 500				A ●	A ● «ar»	
500 x 600					B ● «ar»	
600 x 300				B ●		
600 x 600	E ●	E ●	E ●	C ●	C ● «ar»	
600 x 800					D ● «ar»	
750 x 600	J ●					
750 x 750	F ●	F ●	F ●			●
750 x 1500						●
750 x 2250						●
800 x 800				E ●	E ● «ar»	
800 x 1000				F ●	F ● «ar»	
900 x 900	G***	G ●	G ●			
1000 x 1000				G ●	G ●** «ar»	
1000 x 500					J ● «ar»	

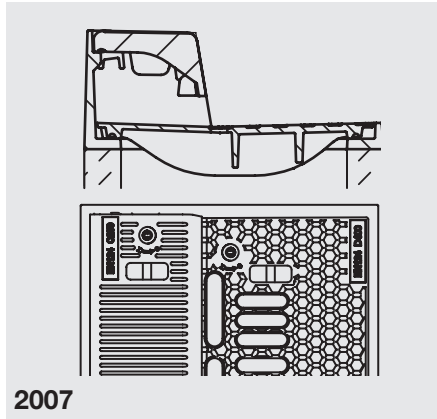
Hinweise: \* Figuren 2535 auch als Sonderausführung «ar» (autoroute) lieferbar – siehe auch Seite 80  
 \*\* Auch mit integriertem Kontrolldeckel DN 600 erhältlich (D400)  
 \*\*\* Als GUBE Fig. 2531E auf Anfrage erhältlich

Legende: Typ E: Einzelabdeckungen   
 Typ ME: Mehrteilig, Einreihig   
 Typ MM: Mehrteilig, Mehrreihig mit herausnehmbaren Längsträgern   Länge

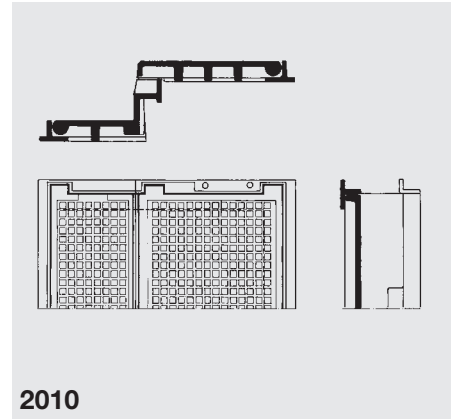
Übersicht



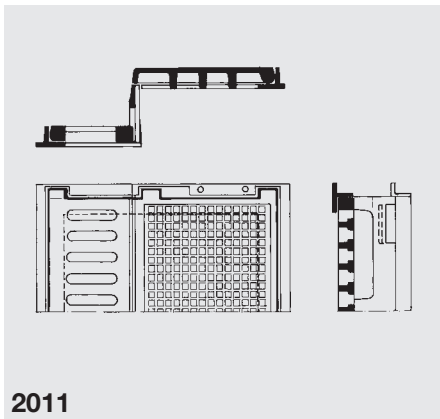
2006



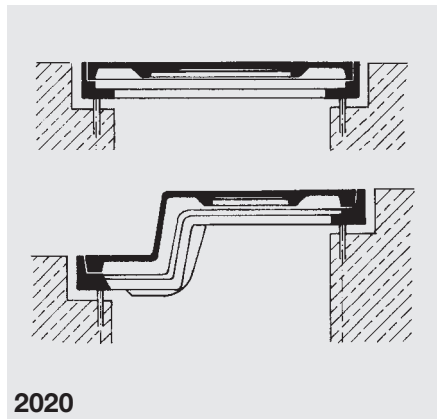
2007



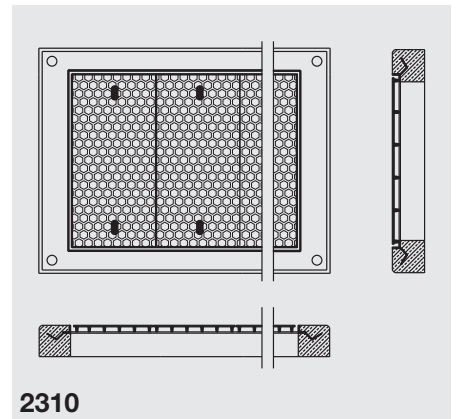
2010



2011



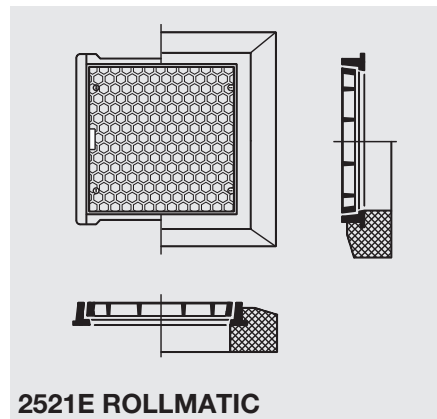
2020



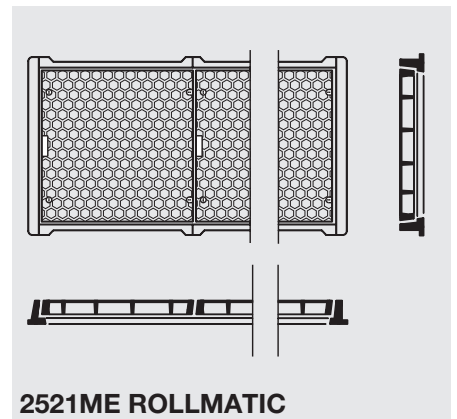
2310



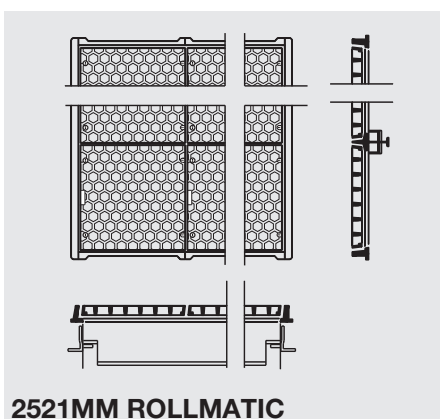
2425ME TRIROLL



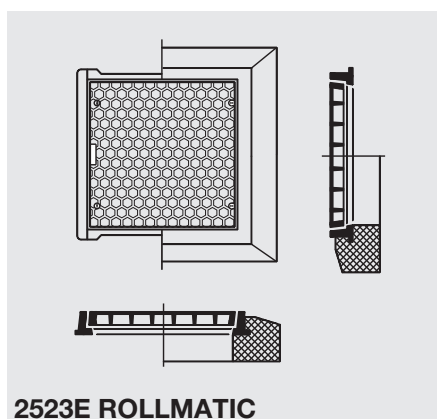
2521E ROLLMATIC



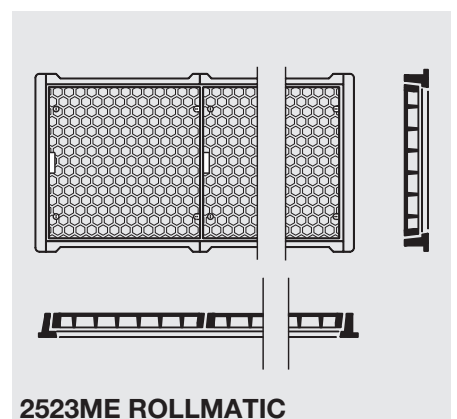
2521ME ROLLMATIC



2521MM ROLLMATIC



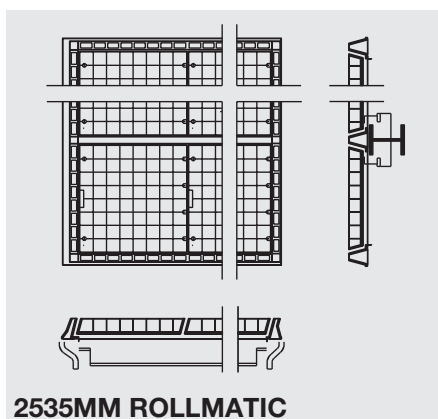
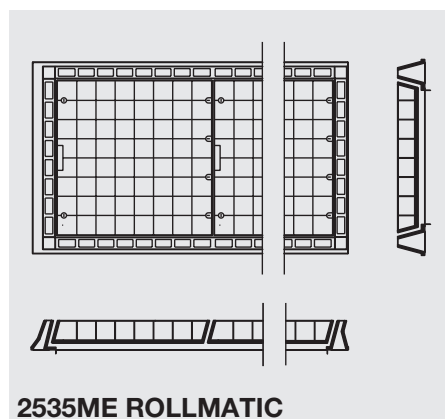
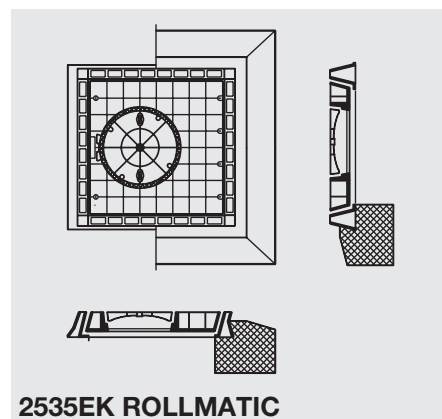
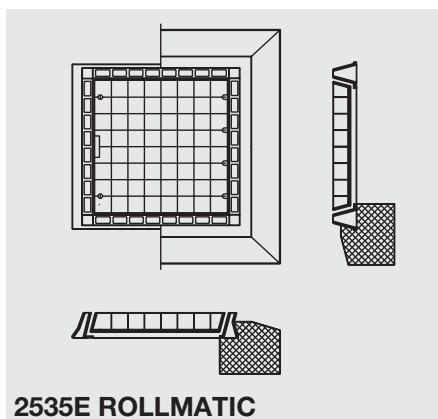
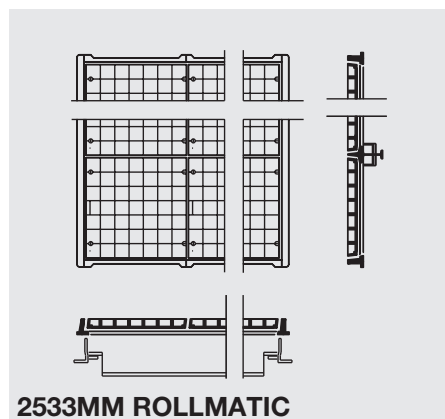
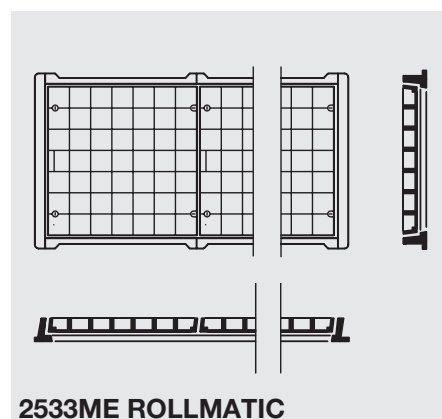
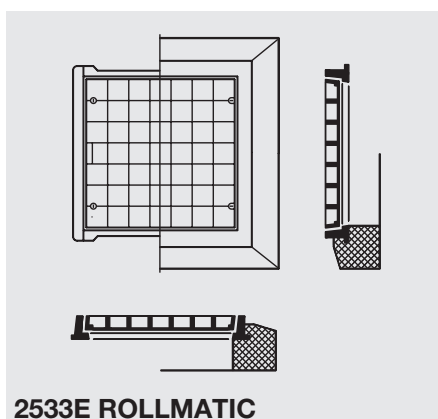
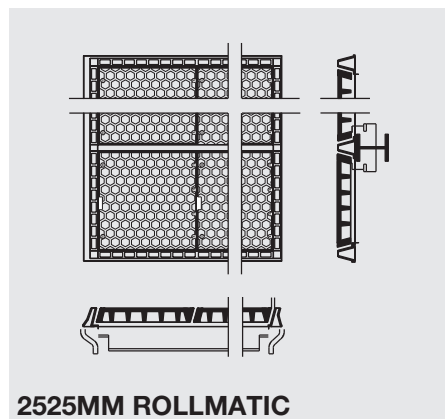
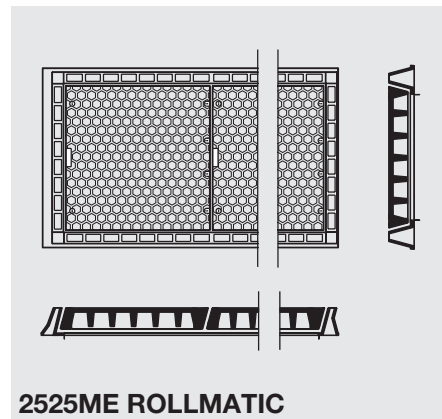
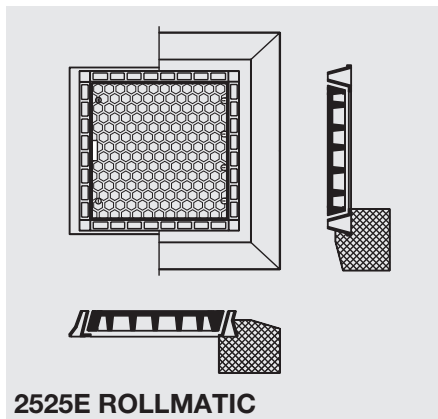
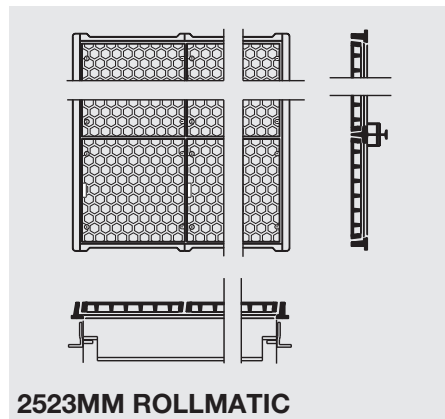
2523E ROLLMATIC



2523ME ROLLMATIC



Übersicht

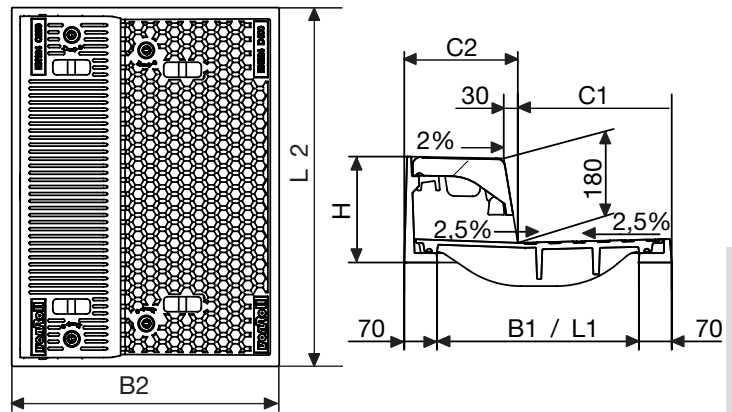


**Modell-Erklärungen**

Typencode		fortlaufende Nummerierung
Modellcode	<b>00</b>	ohne Betonfüllung, ohne Verschluss
	<b>02</b>	ohne Betonfüllung, mit Schraubverschluss
	<b>03</b>	mit Riegelverschluss
	<b>10</b>	mit Betonsockel, ohne Verschluss
	<b>12</b>	mit Betonsockel und Schraubverschluss
	<b>13</b>	mit Betonsockel, mit Riegelverschluss
	<b>37</b>	mit Riegelverschluss und Dichtung
	<b>52</b>	mit Deckelfüllung und Schraubverschluss
	<b>62</b>	mit Betonsockel, Deckelfüllung und Schraubverschluss

**Figur 2006**  
**Stufenabdeckung**

- \_\_\_\_\_ vollflächige Schachtabdeckung
- \_\_\_\_\_ Bordsteinblende aufklappbar
- \_\_\_\_\_ Klasse D400
- \_\_\_\_\_ Vollguss-Deckel mit Hexagonalnoppen
- \_\_\_\_\_ Wasserdicht mit Elastomerdichtung Model 37
- \_\_\_\_\_ mit Aushebenischen



Typ	Lichte		Weite		B2	L2	C1	C2	H
	B1	x	L1						
	mm		mm		mm	mm	mm	mm	mm
001	430	x	625		570	765	328	242	226
003	590	x	790		730	930	335	395	229

Typ	Gewichte				Modell	
	Rahmen	oberer Deckel	unterer Deckel	total		
	kg	kg	kg	kg		
001	56	29	50	135	03	37
003	95	60	97	252	03	37

Modell-Erklärung: 03 Beide Deckel mit Riegelverschluss  
37 Beide Deckel mit Riegelverschluss und Dichtung

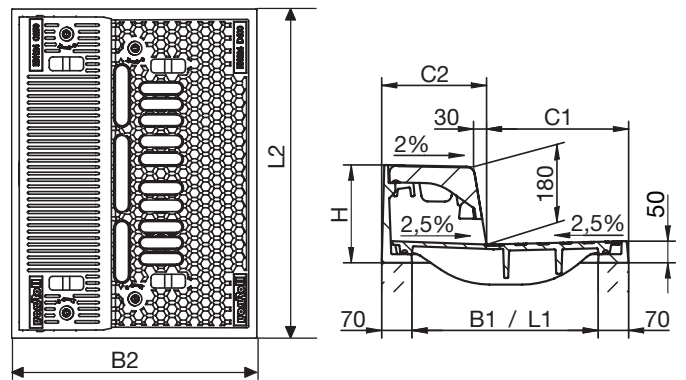
Anleitung: – Der Fahrbahndeckel kann herausgezogen werden ohne die Bordsteinblende zu lösen  
– Die Bordsteinblende ist aufklapp- und heraushebbar.

Zubehör: – Fig. 3270 Verriegelungsschlüssel  
– Fig. 3274 Haken zum Abheben



**Figur 2007**  
**Stufenabdeckung**

vollflächige Schachtabdeckung, Einlaufrost  
Bordsteinblende aufklappbar  
Klasse D400  
Rost zu Fig. 2006 mit Hexagonalnoppen  
nicht dicht  
mit Aushebenischen



Typ	Lichte		Weite	B2	L2	C1	C2	H
	B1	x						
	mm		mm	mm	mm	mm	mm	mm
<b>001</b>	430	x	625	570	765	328	242	226

Typ	Gewichte				Modell
	Rahmen	oberer Deckel	unterer Deckel	total	
	kg	kg	kg	kg	
<b>001</b>	56	29	49	134	<b>03</b>

Modell-Erklärung: 03 Beide Deckel mit Riegelverschluss

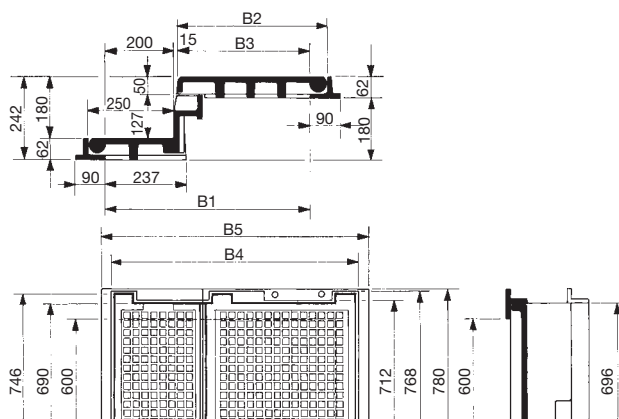
Anleitung: – Der Fahrbahndeckel kann herausgezogen werden ohne die Bordsteinblende zu lösen  
– Die Bordsteinblende ist aufklapp- und heraushebbar.

Zubehör: – Fig. 3270 Verriegelungsschlüssel  
– Fig. 3274 Haken zum Abheben

Figuren 2010

Stufenabdeckung

- \_\_\_\_\_ Rahmen 2-teilig, Höhe variabel
- \_\_\_\_\_ Vollguss-Deckel
- \_\_\_\_\_ 10 t Radlast (C250)
- \_\_\_\_\_ nicht dicht
- \_\_\_\_\_ Deckel aufklappbar
- \_\_\_\_\_ Handgriff



Typ	B1	B2	B3	B4	B5
	mm	mm	mm	mm	mm
046	400	235	185	520	580

Typ	Gewichte				Modell
	Rahmen	oberer Deckel	unterer Deckel	total	
	kg	kg	kg	kg	
046	28	38.5	53	119.5	00

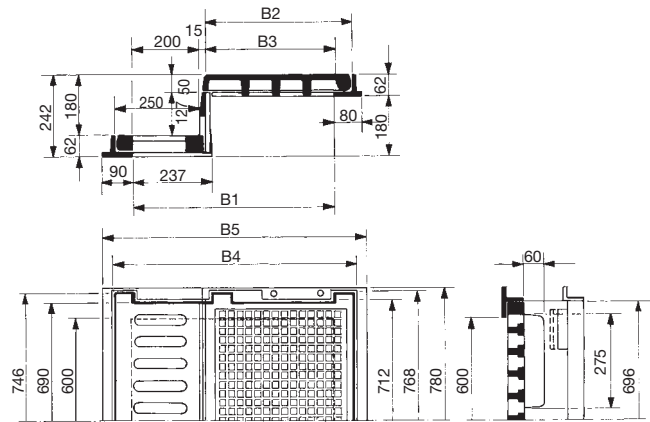
Modell-Erklärung: 00 ohne Verschluss

- Hinweis:
- mit Einlaufrost siehe Figur 2011
  - Bordsteinhöhe  $\geq 180$  mm



**Figur 2011**  
**Stufenabdeckung**

- \_\_\_\_\_ Rahmen 2-teilig, Höhe variabel
- \_\_\_\_\_ Vollguss-Deckel-Rost
- \_\_\_\_\_ 10 t Radlast (C250)
- \_\_\_\_\_ nicht dicht
- \_\_\_\_\_ unterer Deckel als Rost
- \_\_\_\_\_ Deckel und Rost aufklappbar
- \_\_\_\_\_ mit Handgriff



Typ	B1 mm	B2 mm	B3 mm	B4 mm	B5 mm
046	400	235	185	520	580

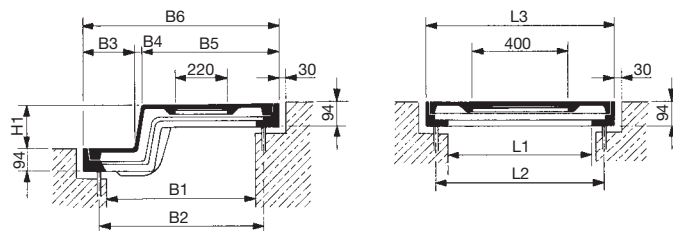
Typ	Gewichte				Modell
	Rahmen kg	oberer Deckel kg	unterer Deckel-Rost kg	total kg	
046	28.0	38.5	56	122.5	00

Modell-Erklärung: 00 ohne Verschluss

- Hinweise:
- Abdeckung kann auch als Einlauf verwendet werden
  - Vollguss-Deckel siehe Figur 2010
  - Bordsteinhöhe  $\geq$  180 mm

**Figur 2020**  
**Stufenabdeckung**

- \_\_\_\_\_ Vollguss-Stufenabdeckung einteilig
- \_\_\_\_\_ 10 t Radlast (250)
- \_\_\_\_\_ mit Dichtung
- \_\_\_\_\_ mit Kontrolldeckel
- \_\_\_\_\_ Schlüssellocher
- \_\_\_\_\_ bearbeitete Sitzflächen

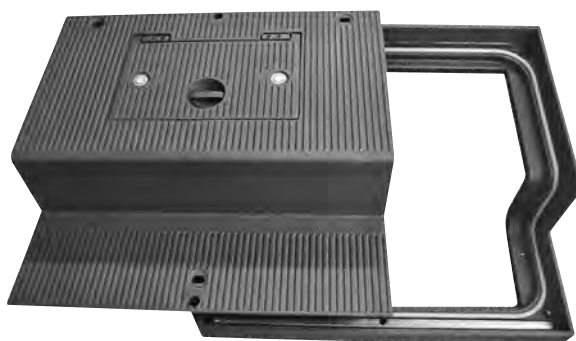


Typ	B1	B2	B3	B4	B5	B6	L1	L2	L3	H1
	mm	mm	mm	mm	mm	mm	mm	mm	mm	mm
<b>067</b>	600	657	260	30	490	780	700	800	880	180

Typ	Gewichte				Modell
	Rahmen	Deckel	Kontrolldeckel	total	
	kg	kg	kg	kg	
<b>067</b>	83	130	17	230	<b>02</b>

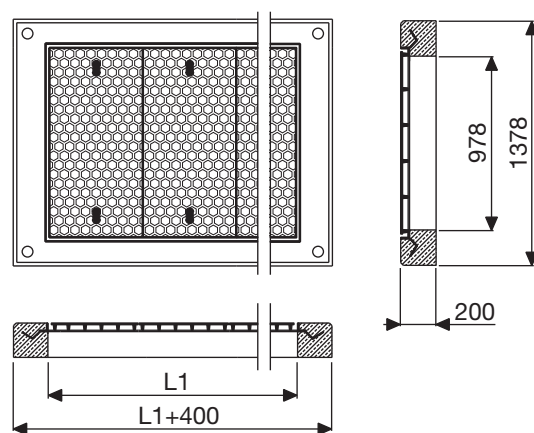
Modell-Erklärung: 02 mit Schraubverschluss

Zubehör: - Fig. 3240 Schlüssel



**Figur 2310**  
**Schachtabdeckung**

Klasse C250  
Vollguss-Deckel  
einreihig  
mit Schlüssellöchern  
für langsam rollenden Verkehr  
nicht dicht



Typ	L1 mm	Anzahl Deckel mm	Deckel Breite mm	Deckel Länge mm	Deckel Auflagehöhe mm
A00	526	1	1058	520	42
AA0	1048	2	1058	520	42
AA0	1569	3	1058	520	42
AA0	2090	4	1058	520	42
AA0	2612	5	1058	520	42
AA0	3133	6	1058	520	42

Typ	L1 mm	Deckel kg	Gewichte			Modell	
			Rahmen kg	Rahmen + Sockel kg	total kg		
A00	526	75	23	422	497	00	10
AA0	1048	75	30	540	681	00	10
AA0	1569	75	37	657	864	00	10
AA0	2090	75	44	774	1047	00	10
AA0	2612	75	51	893	1232	00	10
AA0	3133	75	57	1008	1413	00	10

Modell-Erklärung: 00 Stahlrahmen, Gussdeckel ohne Verschluss  
10 Stahlrahmen, Gussdeckel ohne Verschluss, mit Betonsockel

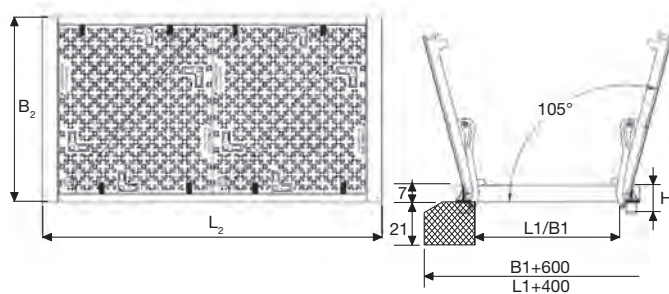
Hinweise: - grössere Längen auf Anfrage  
- lieferbar mit Betonsockel und verzinktem Winkeleisenrahmen (Winkeleisen 50 x 50 x 8)

Zubehör: - Fig. 3240 Schlüssel zum Abheben  
- Art. 565220 Gummiprofil (Einlage in einer Längsfuge bei mehrteiligen Abdeckungen)



**Figur 2425 ME**  
**Schachtabdeckung TRIROLL**

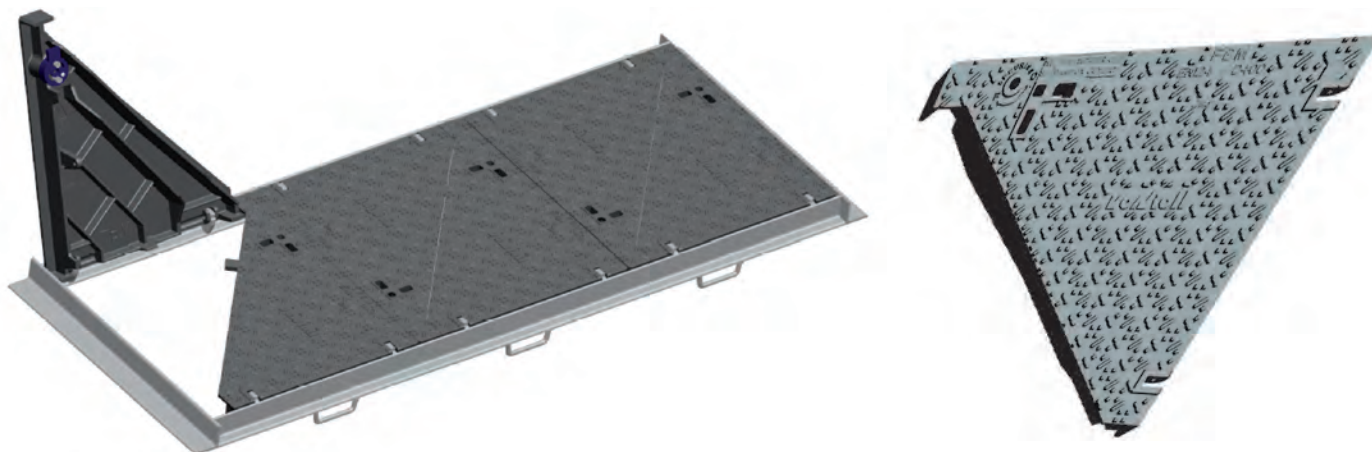
- Klasse D400
- gemäss EN 124
- Vollguss-Dreieckdeckel
- Stahlrahmen verzinkt
- Sitzflächen unbearbeitet
- nicht dicht
- mit einbruchhemmender Verriegelung



Typ	Anzahl Felder	B1	L1	B <sub>2</sub>	L <sub>2</sub>	H
		mm	mm	mm	mm	mm
K1C	1	750	750	910	910	140
K2C	2	750	1500	910	1660	140
K3C	3	750	2250	910	2410	140

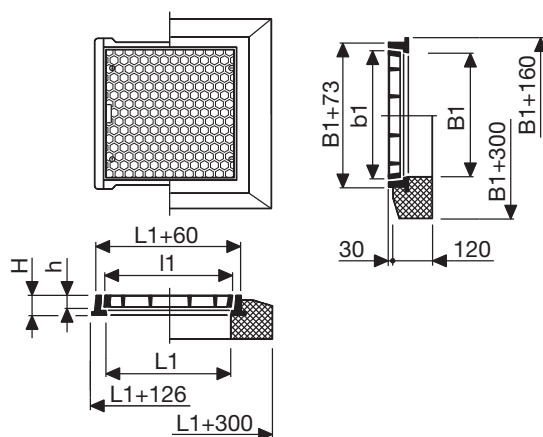
Typ	Gewicht	Gewicht	Gewicht	Modell	
	Rahmen	Rahmen+Betonsockel	Dreieckdeckel		
	kg	kg	kg		
K1C	43	503	2 x 49	02	12
K2C	61	736	4 x 49	02	12
K3C	81	969	6 x 49	02	12

- Modell-Erklärung: - 02 mit Riegelverschluss einbruchhemmend  
 12 mit Riegelverschluss einbruchhemmend und Betonsockel
- Anleitung: - Die Dreieckdeckel sind in der markierten Reihenfolge einzusetzen
- Hinweise: - Beim Aufklappwinkel 105° rasten die Deckel in die Rückschlag-Sicherung  
 - Beim Aufklappwinkel 90° können die Deckel ausgehoben werden
- Zubehör: - Fig. 3282 Schlüssel TRIROLL



**Figur 2521E (Einzelabdeckung)**  
**Schachtabdeckung ROLLMATIC**

- Klasse B125
- Vollguss-Deckel, Guss-Winkelrahmen
- rutschfeste Hexagonalnoppen
- Sitz- und seitliche Flächen bearbeitet
- mit Schlüssellöchern
- tagwasserdicht\*
- spiel- und klapperfrei



Typ	B1	L1	H	b1	l1	h
	mm	mm	mm	mm	mm	mm
<b>C00</b>	450	450	62	508	495	50
<b>E00</b>	600	600	62	658	645	50
<b>J00</b>	750	600	62	808	645	50
<b>F00</b>	750	750	62	808	795	50

Typ	Gewicht	Gewicht	Gewicht pro	Modell	
	Rahmen	Rahmen + Sockel	Deckel		
	kg	kg	kg		
<b>C00</b>	20	124	30	<b>02</b>	<b>12</b>
<b>E00</b>	25	155	51	<b>02</b>	<b>12</b>
<b>J00</b>	30	171	68	<b>02</b>	<b>12</b>
<b>F00</b>	31	186	75	<b>02</b>	<b>12</b>

Modell-Erklärung: 02 mit Schraubverschluss  
 12 mit Schraubverschluss und Betonsockel

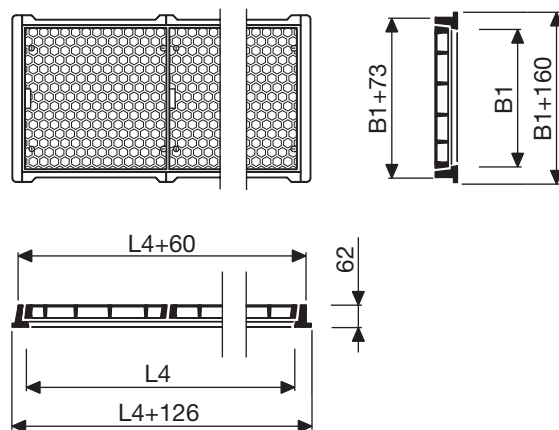
Hinweise: - Auslaufmodell, verfügbar solange Vorrat  
 - \*unter normalen Umständen tagwasserdicht

Anleitung: - Erklärungen betreffend Einbau und Montage siehe Kap. 7 «Anwendung»

Zubehör: - Fig. 3235 Aushebeschlüssel mit Anpressschraube  
 - Fig. 3240 Aushebeschlüssel  
 - Fig. 3244 Aushebewerkzeug ROLLMATIC  
 - Art. 95694 Dicht-Fett

**Figur 2521ME (Mehrteilig, Einreihig)**  
**Schachtabdeckung ROLLMATIC**

bestehend aus Guss-Winkelrahmen und  
 variable Anzahl Deckel  
 Klasse B125  
 Vollguss-Deckel  
 rutschfeste Hexagonalnoppen  
 Sitz- und seitliche Flächen bearbeitet  
 mit Schlüssellochern  
 tagwasserdicht\*  
 spiel- und klapperfrei



Typ	Lichte Breite B1 mm	Lichte Länge L4 mm	Anzahl Deckel	Modell	
<b>CC0</b>	450	945	2C	<b>02</b>	<b>12</b>
		1440	3C	<b>02</b>	<b>12</b>
		1935	4C	<b>02</b>	<b>12</b>
		2430	5C	<b>02</b>	<b>12</b>
		2925	6C	<b>02</b>	<b>12</b>
		3420	7C	<b>02</b>	
		3915	8C	<b>02</b>	
		4410	9C	<b>02</b>	
		<b>EE0</b>	600	1245	2E
1890	3E			<b>02</b>	<b>12</b>
2535	4E			<b>02</b>	<b>12</b>
3180	5E			<b>02</b>	
3825	6E			<b>02</b>	
4470	7E			<b>02</b>	
5115	8E			<b>02</b>	
5760	9E			<b>02</b>	
<b>JJ0</b>	750			1245	2J
		1890	3J	<b>02</b>	<b>12</b>
		2535	4J	<b>02</b>	<b>12</b>
		3180	5J	<b>02</b>	<b>12</b>
		3825	6J	<b>02</b>	
		4470	7J	<b>02</b>	
		5115	8J	<b>02</b>	
		5760	9J	<b>02</b>	

Typ	Lichte Breite B1 mm	Lichte Länge L4 mm	Anzahl Deckel	Modell	
<b>FJ0</b>	750	1395	1F 1J	<b>02</b>	<b>12</b>
		2190	2F 1J	<b>02</b>	<b>12</b>
		2040	1F 2J	<b>02</b>	<b>12</b>
		3630	3F 2J	<b>02</b>	
		5070	4F 3J	<b>02</b>	
		5320	3F 4J	<b>02</b>	
		6510	5F 4J	<b>02</b>	
		7205	6F 4J	<b>02</b>	
		<b>FF0</b>	750	1545	2F
2340	3F			<b>02</b>	<b>12</b>
3135	4F			<b>02</b>	<b>12</b>
3930	5F			<b>02</b>	
4725	6F			<b>02</b>	
5520	7F			<b>02</b>	
6315	8F			<b>02</b>	
7110	9F			<b>02</b>	

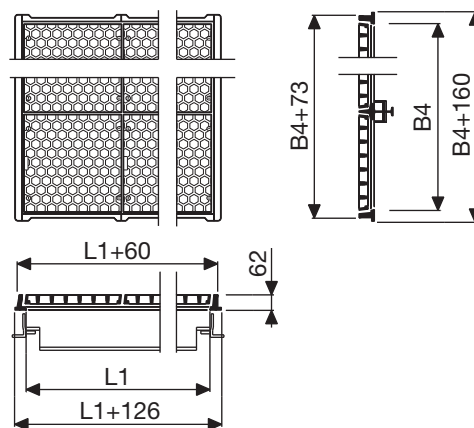
Modell-Erklärung: 02 mit Schraubverschluss  
 12 mit Schraubverschluss und Betonsockel

Hinweise: – andere Lösungen sind auf Anfrage realisierbar  
 – Erklärung zu den Typen: z.B. CC0 = Kombination der Deckel Typ C  
 – Bezeichnung der Deckel: Siehe Figur 2521E Typen C, E, F und J  
 – \*unter normalen Umständen tagwasserdicht

Anleitung: – Erklärungen betreffend Einbau und Montage siehe Kap. 7 «Anwendung»

**Figur 2521MM (Mehrteilig, Mehrreihig)**  
**Schachtabdeckung ROLLMATIC**

bestehend aus Guss-Winkelrahmen, abnehmbaren Trägern INP240 und variable Anzahl Deckel Klasse B125  
 Vollguss-Deckel  
 rutschfeste Hexagonalnoppen  
 Sitz- und seitliche Flächen bearbeitet mit Schlüssellöchern  
 spiel- und klapperfrei



Typ	Lichte Breite B4 mm	Lichte Länge L1 mm	Anzahl Deckel	Modell
<b>EE1</b>	1266	1245	4E	<b>02</b>
		1890	6E	<b>02</b>
		2535	8E	<b>02</b>
		3180	10E	<b>02</b>
<b>EJ1</b>	1416	1245	2E 2J	<b>02</b>
		1890	3E 3J	<b>02</b>
		2535	4E 4J	<b>02</b>
		3180	5E 5J	<b>02</b>
<b>CC2</b>	1482	1440	9C	<b>02</b>
		1935	12C	<b>02</b>
		2430	15C	<b>02</b>
		2925	18C	<b>02</b>
<b>JJ1</b>	1566	1245	4J	<b>02</b>
		1890	6J	<b>02</b>
		2535	8J	<b>02</b>
		3180	10J	<b>02</b>
<b>FF1</b>	1566	1545	4F	<b>02</b>
		2340	6F	<b>02</b>
		3135	8F	<b>02</b>
		3930	10F	<b>02</b>
<b>EE2</b>	1932	1245	6E	<b>02</b>
		1890	9E	<b>02</b>
		2535	12E	<b>02</b>
		3180	15E	<b>02</b>

Typ	Lichte Breite B4 mm	Lichte Länge L1 mm	Anzahl Deckel	Modell
<b>FF2</b>	2382	1545	6F	<b>02</b>
		2340	9F	<b>02</b>
		3135	12F	<b>02</b>
		3930	15F	<b>02</b>
		2598	1245	8E
<b>EE3</b>	2598	1245	8E	<b>02</b>
		1890	12E	<b>02</b>
		2535	16E	<b>02</b>
		3180	20E	<b>02</b>
		3198	1545	8F
<b>FF3</b>	3198	1545	8F	<b>02</b>
		2340	12F	<b>02</b>
		3135	16F	<b>02</b>
		3930	20F	<b>02</b>
		4014	1545	10F
<b>FF4</b>	4014	1545	10F	<b>02</b>
		2340	15F	<b>02</b>
		3135	20F	<b>02</b>
		3930	25F	<b>02</b>
		4596	1245	14E
<b>EE6</b>	4596	1245	14E	<b>02</b>
		1890	21E	<b>02</b>
		2535	28E	<b>02</b>
		3180	35E	<b>02</b>
		4830	1545	12F
<b>FF5</b>	4830	1545	12F	<b>02</b>
		2340	18F	<b>02</b>
		3135	24F	<b>02</b>
		3930	30F	<b>02</b>

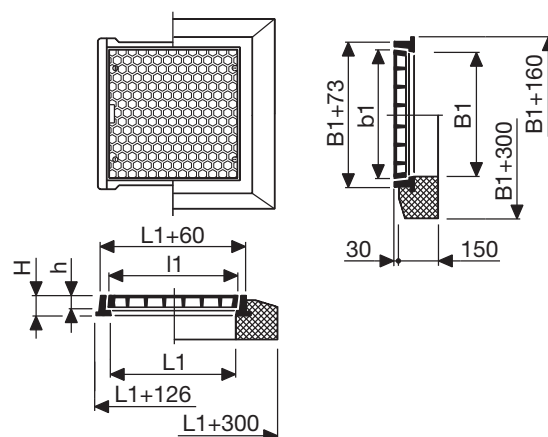
Modell-Erklärung: 02 mit Schraubverschluss

- Hinweise:
- andere Lösungen sind auf Anfrage realisierbar
  - Erklärung zu den Typen: z.B. CC2 = Kombination der Deckel C mit 2 abnehmbaren Trägern
  - Bezeichnung der Deckel: Siehe Figur 2521E, Typen C, E, F und J
  - Wir empfehlen, die MM Abdeckungen immer durch unsere Fachleute montieren und einbauen zu lassen.

Anleitung: - Erklärungen betreffend Einbau und Montage siehe Kap. 7 «Anwendung»

**Figur 2523E (Einzelabdeckung)**  
**Schachtabdeckung ROLLMATIC**

- Klasse C250
- Vollguss-Deckel, Guss-Winkelrahmen
- rutschfeste Hexagonalnoppen
- Sitz- und seitliche Flächen bearbeitet mit Schlüssellochern
- tagwasserdicht\*
- spiel- und klapperfrei



Typ	B1 mm	L1 mm	H mm	b1 mm	l1 mm	h mm
C00	450	450	62	508	495	50
E00	600	600	62	658	645	50
F00	750	750	62	808	795	50
G00	900	900	62	958	945	50

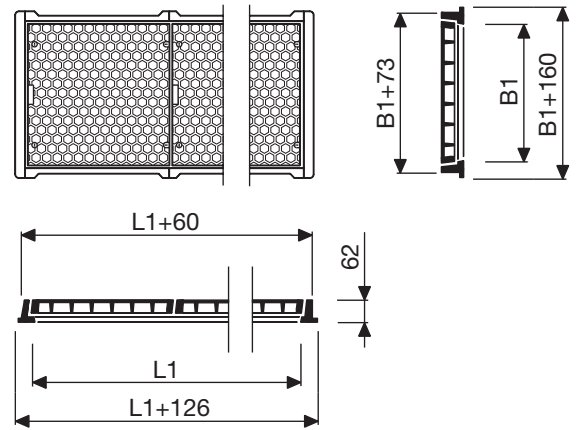
Typ	Gewicht	Gewicht	Gewicht pro	Modell	
	Rahmen kg	Rahmen + Sockel kg	Deckel kg	02	12
C00	20	150	45	02	12
E00	25	187	80	02	12
F00	31	274	108	02	12
G00	35	317	148	02	12

Modell-Erklärung: 02 mit Schraubverschluss  
 12 mit Schraubverschluss und Betonsockel

- Hinweise: – \*unter normalen Umständen tagwasserdicht
- Anleitung: – Erklärungen betreffend Einbau und Montage siehe Kap. 7 «Anwendung»
- Zubehör: – Fig. 3235 Aushebeschlüssel mit Anpressschraube  
 – Fig. 3240 Aushebeschlüssel  
 – Fig. 3244 Aushebewerkzeug ROLLMATIC  
 – Art. 95694 Dicht-Fett  
 – zu Modell 02/12 Innensechskantschlüssel 8 für M10 Schrauben

**Figur 2523ME (Mehrteilig, Einreihig)**  
**Schachtabdeckung ROLLMATIC**

bestehend aus Guss-Winkelrahmen und  
 variable Anzahl Deckel  
 Klasse C250  
 Vollguss-Deckel  
 rutschfeste Hexagonalnoppen  
 Sitz- und seitliche Flächen bearbeitet  
 mit Schlüssellöchern  
 tagwasserdicht\*  
 spiel- und klapperfrei



Typ	Lichte Breite B1 mm	Lichte Länge L1 mm	Anzahl Deckel	Modell	
<b>CC0</b>	450	945	2C	<b>02</b>	<b>12</b>
		1440	3C	<b>02</b>	<b>12</b>
		1935	4C	<b>02</b>	<b>12</b>
		2430	5C	<b>02</b>	<b>12</b>
		2925	6C	<b>02</b>	<b>12</b>
		3420	7C	<b>02</b>	
		3915	8C	<b>02</b>	
		4410	9C	<b>02</b>	
		<b>EE0</b>	600	1245	2E
1890	3E			<b>02</b>	<b>12</b>
2535	4E			<b>02</b>	<b>12</b>
3180	5E			<b>02</b>	<b>12</b>
3825	6E			<b>02</b>	
4470	7E			<b>02</b>	
5115	8E			<b>02</b>	
5760	9E			<b>02</b>	

Typ	Lichte Breite B1 mm	Lichte Länge L1 mm	Anzahl Deckel	Modell	
<b>FF0</b>	750	1545	2F	<b>02</b>	<b>12</b>
		2340	3F	<b>02</b>	<b>12</b>
		3135	4F	<b>02</b>	<b>12</b>
		3930	5F	<b>02</b>	
		4725	6F	<b>02</b>	
		5520	7F	<b>02</b>	
		6315	8F	<b>02</b>	
		7110	9F	<b>02</b>	
		<b>GG0</b>	900	1845	2G
2790	3G			<b>02</b>	<b>12</b>
3735	4G			<b>02</b>	
4680	5G			<b>02</b>	
5625	6G			<b>02</b>	
6570	7G			<b>02</b>	
7515	8G			<b>02</b>	
8460	9G			<b>02</b>	

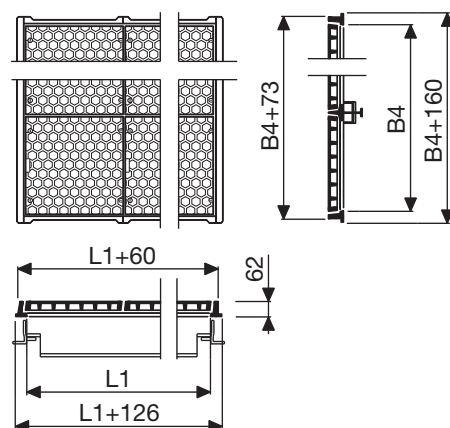
Modell-Erklärung: 02 mit Schraubverschluss  
 12 mit Schraubverschluss und Betonsockel

- Hinweise:
- andere Lösungen sind auf Anfrage realisierbar
  - Erklärungen zu den Typen: z.B. CC0 = Kombination der Deckel Typ C
  - Bezeichnung der Deckel: Siehe Figur 2523E Typen C, E, F und G
  - \*unter normalen Umständen tagwasserdicht

Anleitung: - Erklärungen betreffend Einbau und Montage siehe Kap. 7 «Anwendung»

**Figur 2523MM (Mehrteilig, Mehrreihig)**  
**Schachtabdeckung ROLLMATIC**

bestehend aus Guss-Winkelrahmen, abnehmbaren  
 Trägern INP240 und variable Anzahl Deckel  
 Klasse C250  
 Vollguss-Deckel  
 rutschfeste Hexagonalnoppen  
 Sitz- und seitliche Flächen bearbeitet  
 mit Schlüssellochern  
 für langsam rollenden Verkehr  
 spiel- und klapperfrei



Typ	Lichte Breite B4 mm	Lichte Länge L1 mm	Anzahl Deckel	Modell
<b>EE1</b>	1266	1245	4E	<b>02</b>
		1890	6E	<b>02</b>
		2535	8E	<b>02</b>
		3180	10E	<b>02</b>
<b>CC2</b>	1482	1440	9C	<b>02</b>
		1935	12C	<b>02</b>
		2430	15C	<b>02</b>
		2925	18C	<b>02</b>
<b>FF1</b>	1566	1545	4F	<b>02</b>
		2340	6F	<b>02</b>
		3135	8F	<b>02</b>
		3930	10F	<b>02</b>
<b>GG1</b>	1866	1845	4G	<b>02</b>
		2790	6G	<b>02</b>
		3735	8G	<b>02</b>
		4680	10G	<b>02</b>
<b>EE2</b>	1932	1245	6E	<b>02</b>
		1890	9E	<b>02</b>
		2535	12E	<b>02</b>
		3180	15E	<b>02</b>
<b>FF2</b>	2382	1545	6F	<b>02</b>
		2340	9F	<b>02</b>
		3135	12F	<b>02</b>
		3930	15F	<b>02</b>
<b>EE3</b>	2598	1245	8E	<b>02</b>
		1890	12E	<b>02</b>
		2535	16E	<b>02</b>
		3180	20E	<b>02</b>

Typ	Lichte Breite B4 mm	Lichte Länge L1 mm	Anzahl Deckel	Modell
<b>GG2</b>	2832	1845	6G	<b>02</b>
		2790	9G	<b>02</b>
		3735	12G	<b>02</b>
		4680	15G	<b>02</b>
<b>FF3</b>	3198	1545	8F	<b>02</b>
		2340	12F	<b>02</b>
		3135	16F	<b>02</b>
		3930	20F	<b>02</b>
<b>GG3</b>	3798	1845	8G	<b>02</b>
		2790	12G	<b>02</b>
		3735	16G	<b>02</b>
		4680	20G	<b>02</b>
<b>FF4</b>	4014	1545	10F	<b>02</b>
		2340	15F	<b>02</b>
		3135	20F	<b>02</b>
		3930	25F	<b>02</b>
<b>EE6</b>	4596	1245	14E	<b>02</b>
		1890	21E	<b>02</b>
		2535	28E	<b>02</b>
		3180	35E	<b>02</b>
<b>GG4</b>	4764	1845	10G	<b>02</b>
		2790	15G	<b>02</b>
		3735	20G	<b>02</b>
		4680	25G	<b>02</b>
<b>FF5</b>	4830	1545	12F	<b>02</b>
		2340	18F	<b>02</b>
		3135	24F	<b>02</b>
		3930	30F	<b>02</b>

Modell-Erklärung: 02 mit Schraubverschluss

- Hinweise:
- andere Lösungen sind auf Anfrage realisierbar
  - Erklärung zu den Typen: z.B. EE1 = Kombination der Deckel Typ E mit 1 abnehmbaren Träger
  - Bezeichnung der Deckel: Siehe Figur 2523E, Typen C, E, F und G
  - Wir empfehlen, die MM Abdeckungen immer durch unsere Fachleute montieren und einbauen zu lassen.
  - Erklärungen betreffend Einbau und Montage siehe Kap. 7 «Anwendung»

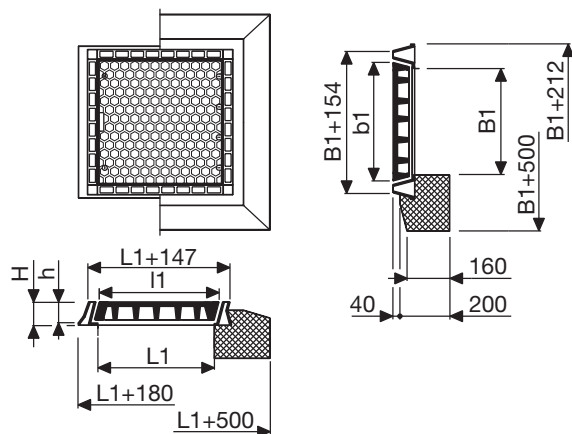
Anleitung:  
 Änderungen vorbehalten





**Figur 2525E (Einzelabdeckung)**  
**Schachtabdeckung ROLLMATIC**

Klasse D400  
 Vollguss-Deckel, Guss-Doppelrahmen  
 rutschfeste Hexagonalnoppen  
 Sitz- und seitliche Flächen bearbeitet  
 mit Schlüssellöchern  
 tagwasserdicht\*  
 spiel- und klapperfrei



Typ	B1	L1	H	b1	l1	h
	mm	mm	mm	mm	mm	mm
A00	500	500	110	561	536	85
B00	600	300	110	661	336	85
C00	600	600	110	661	636	85
E00	800	800	110	861	836	85
F00	800	1000	110	861	1036	85
G00	1000	1000	110	1061	1036	85

Typ	Gewicht	Gewicht	Gewicht pro	Modell	
	Rahmen	Rahmen + Sockel	Deckel		
	kg	kg	kg		
A00	62	377	74	02	12
B00	55	320	57	02	12
C00	73	430	102	02	12
E00	89	530	162	02	12
F00	95	598	197	02	12
G00	106	631	207	02	12

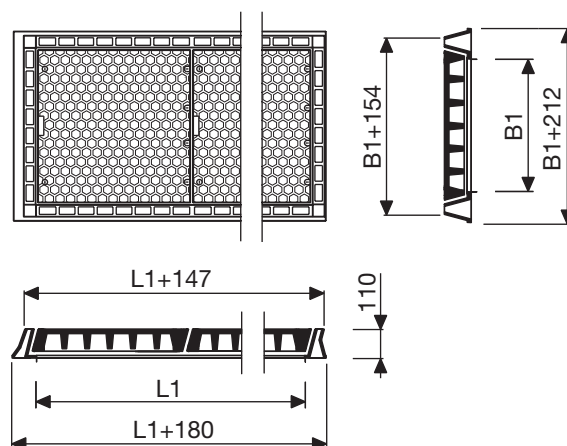
Modell-Erklärung: 02 mit Schraubverschluss  
 12 mit Schraubverschluss und Betonsockel

- Hinweise: - \*unter normalen Umständen tagwasserdicht
- Anleitung: - Erklärungen betreffend Einbau und Montage siehe Kap. 7 «Anwendung»
- Zubehör: - Fig. 3235 Aushebeschlüssel mit Anpressschraube  
 - Fig. 3240 Aushebeschlüssel  
 - Fig. 3244 Aushebewerkzeug ROLLMATIC  
 - Art. 95694 Dicht-Fett  
 - zu Modell 02/12 Innensechskantschlüssel 8 für M10 Schrauben



**Figur 2525ME (Mehrteilig, Einreihig)**  
**Schachtabdeckung ROLLMATIC**

bestehend aus Guss-Doppelrahmen und variable  
 Anzahl Deckel  
 Klasse D400  
 Vollguss-Deckel  
 rutschfeste Hexagonalnoppen  
 Sitz- und seitliche Flächen bearbeitet  
 mit Schlüssellochern  
 tagwasserdicht\*  
 spiel- und klapperfrei



Typ	Lichte Breite B1 mm	Lichte Länge L1 mm	Anzahl Deckel	Modell	
<b>AA0</b>	500	1036	2A	<b>02</b>	<b>12</b>
		1572	3A	<b>02</b>	<b>12</b>
		2108	4A	<b>02</b>	<b>12</b>
		2644	5A	<b>02</b>	<b>12</b>
		3180	6A	<b>02</b>	<b>12</b>
		3716	7A	<b>02</b>	<b>12</b>
		4252	8A	<b>02</b>	
		<b>BC0</b>	600	936	1B 1C
1572	1B 2C			<b>02</b>	<b>12</b>
2208	1B 3C			<b>02</b>	<b>12</b>
2844	1B 4C			<b>02</b>	<b>12</b>
3480	1B 5C			<b>02</b>	<b>12</b>
4116	1B 6C			<b>02</b>	
4752	1B 7C			<b>02</b>	
<b>CC0</b>	600			1236	2C
		1872	3C	<b>02</b>	<b>12</b>
		2508	4C	<b>02</b>	<b>12</b>
		3144	5C	<b>02</b>	<b>12</b>
		3780	6C	<b>02</b>	<b>12</b>
		4416	7C	<b>02</b>	
		5052	8C	<b>02</b>	
		<b>EE0</b>	800	1636	2E
2472	3E			<b>02</b>	<b>12</b>
3308	4E			<b>02</b>	<b>12</b>
4144	5E			<b>02</b>	

Typ	Lichte Breite B1 mm	Lichte Länge L1 mm	Anzahl Deckel	Modell	
<b>EE0</b>	800	4980	6E	<b>02</b>	
		5816	7E	<b>02</b>	
		6652	8E	<b>02</b>	
<b>EF0</b>	800	1836	1E 1F	<b>02</b>	<b>12</b>
		2672	2E 1F	<b>02</b>	<b>12</b>
		2872	1E 2F	<b>02</b>	<b>12</b>
		3508	3E 1F	<b>02</b>	<b>12</b>
		3708	2E 2F	<b>02</b>	<b>12</b>
		3908	1E 3F	<b>02</b>	<b>12</b>
		4344	4E 1F	<b>02</b>	
		<b>FF0</b>	800	2036	2F
3072	3F			<b>02</b>	<b>12</b>
4108	4F			<b>02</b>	
5144	5F			<b>02</b>	
6180	6F			<b>02</b>	
7216	7F			<b>02</b>	
8252	8F			<b>02</b>	
<b>GG0</b>	1000			2036	2G
		3072	3G	<b>02</b>	<b>12</b>
		4108	4G	<b>02</b>	
		5144	5G	<b>02</b>	
		6180	6G	<b>02</b>	
		7216	7G	<b>02</b>	
		8252	8G	<b>02</b>	

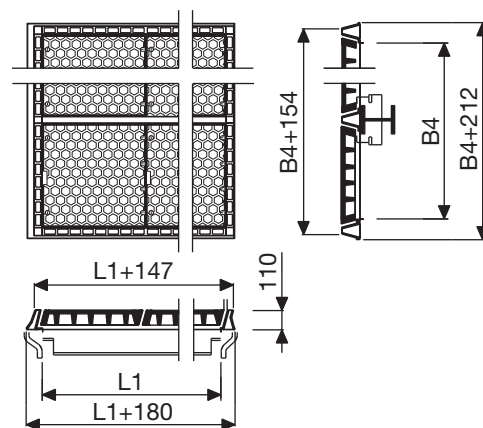
Modell-Erklärung: 02 mit Schraubverschluss  
 12 mit Schraubverschluss und Betonsockel

Hinweise: – gemäss Abmessungen Typ 2525E, ist auch ein Betonsockel lieferbar  
 – Erklärung zu den Typen: z.B. CC0 = Kombination der Deckel Typ C  
 – Bezeichnung der Deckel: Siehe Figur 2525E Typen A bis G  
 – \*unter normalen Umständen tagwasserdicht

Anleitung: – Erklärungen betreffend Einbau und Montage siehe Kap. 7 «Anwendung»

**Figur 2525MM (Mehrteilig, Mehrreihig)**  
**Schachtabdeckung ROLLMATIC**

bestehend aus Guss-Doppelrahmen, abnehmbaren Trägern HEB120...280 und variable Anzahl Deckel Klasse D400  
 Vollguss-Deckel  
 rutschfeste Hexagonalnoppen  
 Sitz- und seitliche Flächen bearbeitet mit Schlüssellöchern  
 für langsam rollenden Verkehr  
 spiel- und klapperfrei



Typ	Lichte Breite B4 mm	Lichte Länge L1 mm	Anzahl Deckel	Modell
<b>AA1</b>	1106	1036	4A	<b>02</b>
		1572	6A	<b>02</b>
		2108	8A	<b>02</b>
<b>CC1</b>	1306	1236	4C	<b>02</b>
		1872	6C	<b>02</b>
		2508	8C	<b>02</b>
<b>EE1</b>	1706	1636	4E	<b>02</b>
		2472	6E	<b>02</b>
		3308	8E	<b>02</b>
<b>EF1</b>	1706	1836	2E 2F	<b>02</b>
		2672	4E 2F	<b>02</b>
		2872	2E 4F	<b>02</b>
<b>GG1</b>	2106	2036	4G	<b>02</b>
		3072	6G	<b>02</b>
		4108	8G	<b>02</b>
<b>EE2</b>	2612	1636	6E	<b>02</b>
		2472	9E	<b>02</b>
		3308	12E	<b>02</b>
<b>EF2</b>	2612	1836	3E 3F	<b>02</b>
		2672	6E 3F	<b>02</b>
		2872	3E 6F	<b>02</b>
<b>GG2</b>	3212	2036	6G	<b>02</b>
		3072	9G	<b>02</b>
		4108	12G	<b>02</b>

Typ	Lichte Breite B4 mm	Lichte Länge L1 mm	Anzahl Deckel	Modell
<b>EE3</b>	3518	1636	8E	<b>02</b>
		2472	12E	<b>02</b>
		3308	16E	<b>02</b>
		4108	20E	<b>02</b>
<b>EF3</b>	3518	1836	4E 4F	<b>02</b>
		2672	8E 4F	<b>02</b>
		2872	4E 8F	<b>02</b>
		3308	8E 8F	<b>02</b>
<b>GG3</b>	4318	2036	8G	<b>02</b>
		3072	12G	<b>02</b>
		4108	16G	<b>02</b>
		5144	20G	<b>02</b>
<b>EE4</b>	4424	1636	10E	<b>02</b>
		2472	15E	<b>02</b>
		3308	20E	<b>02</b>
		4108	25E	<b>02</b>
<b>FE4</b>	4424	1836	5E 5F	<b>02</b>
		2672	10E 5F	<b>02</b>
		2872	5E 10F	<b>02</b>
		3308	10E 10F	<b>02</b>
<b>EE5</b>	5330	1636	12E	<b>02</b>
		2472	18E	<b>02</b>
		3308	24E	<b>02</b>
		4108	30E	<b>02</b>
<b>GG4</b>	5424	2036	10G	<b>02</b>
		3072	15G	<b>02</b>
		4108	20G	<b>02</b>
		5144	25G	<b>02</b>
<b>EE6</b>	6236	1636	14E	<b>02</b>
		2472	21E	<b>02</b>
		3308	28E	<b>02</b>
		4108	35E	<b>02</b>

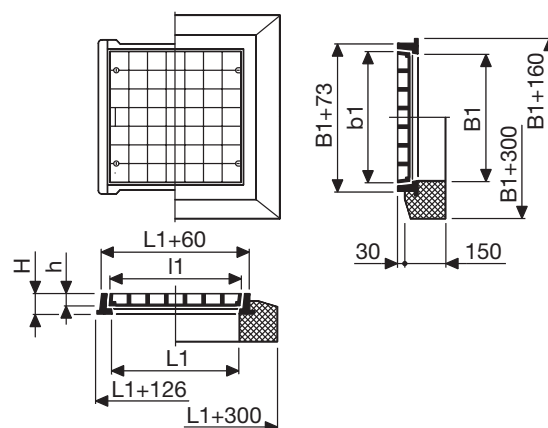
Modell-Erklärung: 02 mit Schraubverschluss

- Hinweise:
- andere Lösungen sind auf Anfrage realisierbar
  - Erklärung zu den Typen: z.B. EE4 = Kombination der Deckel Typ E mit 4 abnehmbaren Trägern
  - Bezeichnung der Deckel: Siehe Figur 2525E, Typen A bis G
  - Wir empfehlen, die MM Abdeckungen immer durch unsere Fachleute montieren und einbauen zu lassen.

Anleitung: - Erklärungen betreffend Einbau und Montage siehe Kap. 7 «Anwendung»

**Figur 2533E (Einzelabdeckung)**  
**Schachtabdeckung ROLLMATIC**

Klasse C250
Guss-Beton-Deckel, Guss-Winkelrahmen
Sitz- und seitliche Flächen bearbeitet
mit Schlüssellochern
tagwasserdicht*
spiel- und klapperfrei



Typ	B1 mm	L1 mm	H mm	b1 mm	l1 mm	h mm
A00	300	300	62	358	345	50
B00	300	600	62	358	645	50
C00	450	450	62	508	495	50
D00	450	600	62	508	645	50
E00	600	600	62	658	645	50
F00	750	750	62	808	795	50
G00	900	900	62	958	945	50

Typ	Gewicht	Gewicht	Gewicht ohne	Gewicht mit	Modell			
	Rahmen kg	Rahmen + Sockel kg	Deckelfüllung kg	Deckelfüllung kg				
A00	16	113	19	28	00	02	52	62
B00	21	151	27	46	00	02	52	62
C00	20	150	37	59	00	02	52	62
D00	25	171	43	72	00	02	52	62
E00	25	187	53	92	00	02	52	62
F00	31	274	76	143	00	02	52	62
G00	35	317	135	222	00	02	52	62

Modell-Erklärung: 00 ohne Betonfüllung, ohne Verschluss  
 02 ohne Betonfüllung, mit Schraubverschluss  
 52 mit Deckelfüllung und Schraubverschluss  
 62 mit Betonsockel, Deckelfüllung und Schraubverschluss

Hinweise: – \*unter normalen Umständen tagwasserdicht

Anleitung: – Erklärungen betreffend Einbau, Montage und Deckelfüllung siehe Kap. 7 «Anwendung»  
 – Hinweis zur Deckelfüllung siehe Kap. 7 «Anwendung»

Zubehör: – Fig. 3235 Aushebeschlüssel mit Anpressschraube  
 – Fig. 3240 Aushebeschlüssel  
 – Fig. 3244 Aushebevorrichtung  
 – Art. 95694 Dicht-Fett  
 – zu Modell 02/12 Innensechskantschlüssel 8 für M10 Schrauben

**Figur 2533ME (Mehrteilig, Einreihig)**  
**Schachtabdeckung ROLLMATIC**

bestehend aus Guss-Winkelrahmen und  
 variable Anzahl Deckel

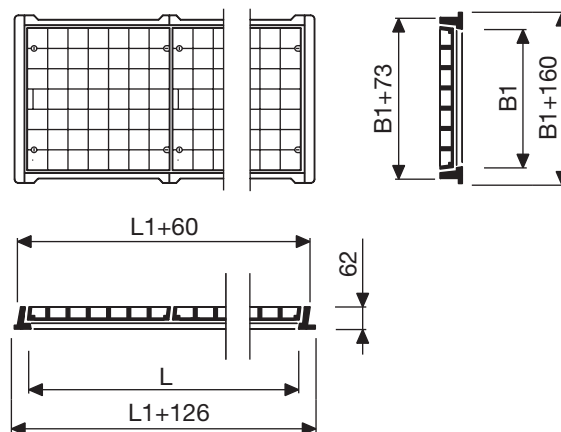
Klasse C250

Guss-Beton-Deckel

Sitz- und seitliche Flächen bearbeitet  
 mit Schlüssellöchern

tagwasserdicht\*

spiel- und klapperfrei

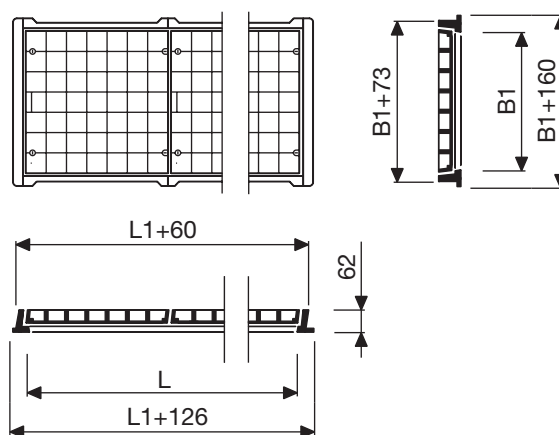


Typ	Lichte Breite B1 mm	Lichte Länge L1 mm	Anzahl Deckel	Modell			
AA0	300	645	2A	00	02	52	62
		990	3A	00	02	52	62
		1335	4A	00	02	52	62
		1680	5A	00	02	52	62
		2025	6A	00	02	52	62
		2370	7A	00	02	52	62
		2715	8A	00	02	52	62
		AB0	300	945	1A1B	00	02
1290	2A1B			00	02	52	62
1590	1A2B			00	02	52	62
1635	3A1B			00	02	52	62
1935	2A2B			00	02	52	62
1980	4A1B			00	02	52	62
2235	1A3B			00	02	52	62
BB0	300			1245	2B	00	02
		1890	3B	00	02	52	62
		2535	4B	00	02	52	62
		3180	5B	00	02	52	62
		3825	6B	00	02	52	-
		4470	7B	00	02	52	-
		5115	8B	00	02	52	-

Typ	Lichte Breite B1 mm	Lichte Länge L1 mm	Anzahl Deckel	Modell			
CC0	450	945	2C	00	02	52	62
		1440	3C	00	02	52	62
		1935	4C	00	02	52	62
		2430	5C	00	02	52	62
		2925	6C	00	02	52	62
		3420	7C	00	02	52	-
		3915	8C	00	02	52	-
		CD0	450	1095	1C1D	00	02
1590	2C1D			00	02	52	62
1740	1C2D			00	02	52	62
2085	3C1D			00	02	52	62
2235	2C2D			00	02	52	62
2385	1C3D			00	02	52	62
2580	4C1D			00	02	52	62
DD0	450			1245	2D	00	02
		1890	3D	00	02	52	62
		2535	4D	00	02	52	62
		3180	5D	00	02	52	62
		3825	6D	00	02	52	-
		4470	7D	00	02	52	-
		5115	8D	00	02	52	-

**Figur 2533ME (Mehrteilig, Einreihig)**  
**Schachtabdeckung ROLLMATIC**

Fortsetzung  
 tagwasserdicht\*



Typ	Lichte Breite B1 mm	Lichte Länge L1 mm	Anzahl Deckel	Modell
<b>EE0</b>	600	1245	2E	00 02 52 62
		1890	3E	00 02 52 62
		2535	4E	00 02 52 62
		3180	5E	00 02 52 62
		3825	6E	00 02 52 -
		4470	7E	00 02 52 -
		5115	8E	00 02 52 -
		<b>FF0</b>	750	1545
2340	3F			00 02 52 62
3135	4F			00 02 52 62
3930	5F			00 02 52 -
4725	6F			00 02 52 -
5520	7F			00 02 52 -
6315	8F			00 02 52 -
<b>GG0</b>	900			1845
		2790	3G	00 02 52 62
		3735	4G	00 02 52 -
		4680	5G	00 02 52 -
		5625	6G	00 02 52 -
		6570	7G	00 02 52 -
		7515	8G	00 02 52 -

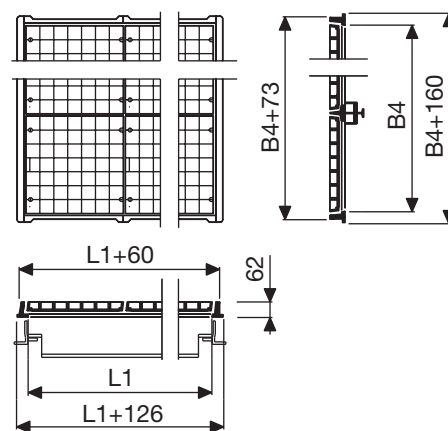
Modell-Erklärung: 00 ohne Betonfüllung, ohne Verschluss  
 02 ohne Betonfüllung, mit Schraubverschluss  
 52 mit Deckelfüllung und Schraubverschluss  
 62 mit Betonsockel, Deckelfüllung und Schraubverschluss

Hinweise: - Andere Abmessungen sind auf Anfrage realisierbar  
 - Erklärung zu den Typen: z.B. CD0 = Kombination der Deckel C und D  
 - Bezeichnung der Deckel: Siehe Figur 2533E Typen A bis G  
 - \*unter normalen Umständen tagwasserdicht

Anleitung: - Erklärungen betreffend Einbau, Montage und Deckelfüllung siehe Kap. 7 «Anwendung»

**Figur 2533MM (Mehrteilig, Mehrreihig)**  
**Schachtabdeckung ROLLMATIC**

bestehend aus Guss-Winkelrahmen, abnehmbaren Trägern INP240 und variable Anzahl Deckel Klasse C250  
 Guss-Beton-Deckel  
 Sitz- und seitliche Flächen bearbeitet mit Schlüssellöchern  
 für langsam rollenden Verkehr  
 spiel- und klapperfrei

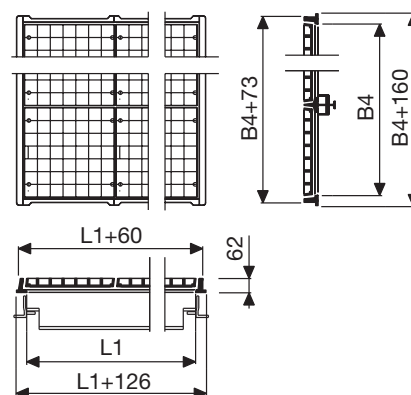


Typ	Lichte Breite B4 mm	Lichte Länge L1 mm	Anzahl Deckel	Modell
<b>AB2</b>	1032	945	3A 3B	<b>02</b>
		1590	3A 6B	<b>02</b>
		2235	3A 9B	<b>02</b>
		2880	3A 12B	<b>02</b>
<b>BB2</b>	1032	1245	6B	<b>02</b>
		1890	9B	<b>02</b>
		2535	12B	<b>02</b>
		3180	15B	<b>02</b>
<b>DE1</b>	1116	1245	2D 2E	<b>02</b>
		1890	3D 3E	<b>02</b>
		2535	4D 4E	<b>02</b>
		3180	5D 5E	<b>02</b>
<b>EE1</b>	1266	1245	4E	<b>02</b>
		1890	6E	<b>02</b>
		2535	8E	<b>02</b>
		3180	10E	<b>02</b>
<b>CC2</b>	1482	1440	9C	<b>02</b>
		1935	12C	<b>02</b>
		2430	15C	<b>02</b>
		2925	18C	<b>02</b>
<b>CD2</b>	1482	1095	3C 3D	<b>02</b>
		1590	6C 3D	<b>02</b>
		2085	9C 3D	<b>02</b>
		2235	6C 6D	<b>02</b>
<b>DD2</b>	1482	1245	6D	<b>02</b>
		1890	9D	<b>02</b>
		2535	12D	<b>02</b>
		3180	15D	<b>02</b>
<b>FF1</b>	1566	1545	4F	<b>02</b>
		2340	6F	<b>02</b>
		3135	8F	<b>02</b>
		3930	10F	<b>02</b>

Typ	Lichte Breite B4 mm	Lichte Länge L1 mm	Anzahl Deckel	Modell
<b>DE2</b>	1632	1245	4D 2E	<b>02</b>
		1890	6D 3E	<b>02</b>
		2535	8D 4E	<b>02</b>
		3180	10D 5E	<b>02</b>
		3180	10D 5E	<b>02</b>
<b>ED2</b>	1782	1245	2D 4E	<b>02</b>
		1890	3D 6E	<b>02</b>
		2535	4D 8E	<b>02</b>
		3180	5D 10E	<b>02</b>
		3180	5D 10E	<b>02</b>
<b>GG1</b>	1866	1845	4G	<b>02</b>
		2790	6G	<b>02</b>
		3735	8G	<b>02</b>
		4680	10G	<b>02</b>
		4680	10G	<b>02</b>
<b>EE2</b>	1932	1245	6E	<b>02</b>
		1890	9E	<b>02</b>
		2535	12E	<b>02</b>
		3180	15E	<b>02</b>
		3180	15E	<b>02</b>
<b>DE3</b>	2148	1245	6D 2E	<b>02</b>
		1890	9D 3E	<b>02</b>
		2535	12D 4E	<b>02</b>
		3180	15D 5E	<b>02</b>
		3180	15D 5E	<b>02</b>
<b>D3E</b>	2298	1245	4D 4E	<b>02</b>
		1890	6D 6E	<b>02</b>
		2535	8D 8E	<b>02</b>
		3180	10D 10E	<b>02</b>
		3180	10D 10E	<b>02</b>
<b>FF2</b>	2382	1545	6F	<b>02</b>
		2340	9F	<b>02</b>
		3135	12F	<b>02</b>
		3930	15F	<b>02</b>
		3930	15F	<b>02</b>
<b>ED3</b>	2448	1245	2D 6E	<b>02</b>
		1890	3D 9E	<b>02</b>
		2535	4D 12E	<b>02</b>
		3180	5D 15E	<b>02</b>
		3180	5D 15E	<b>02</b>

**Figur 2533MM (Mehrteilig, Mehrreihig)**  
**Schachtabdeckung ROLLMATIC**

Fortsetzung



Typ	Lichte Breite B4 mm	Lichte Länge L1 mm	Anzahl Deckel	Modell
<b>EE3</b>	2598	1245	8E	<b>02</b>
		1890	12E	<b>02</b>
		2535	16E	<b>02</b>
		3180	20E	<b>02</b>
<b>GG2</b>	2832	1845	6G	<b>02</b>
		2790	9G	<b>02</b>
		3735	12G	<b>02</b>
		4680	15G	<b>02</b>
<b>FF3</b>	3198	1545	8F	<b>02</b>
		2340	12F	<b>02</b>
		3135	16F	<b>02</b>
		3930	20F	<b>02</b>
<b>DE5</b>	3480	1245	6D 6E	<b>02</b>
		1890	9D 9E	<b>02</b>
		2535	12D 12E	<b>02</b>
		3180	15D 15E	<b>02</b>
<b>GG3</b>	3798	1845	8G	<b>02</b>
		2790	12G	<b>02</b>
		3735	16G	<b>02</b>
		4680	20G	<b>02</b>
<b>FF4</b>	4014	1545	10F	<b>02</b>
		2340	15F	<b>02</b>

Typ	Lichte Breite B4 mm	Lichte Länge L1 mm	Anzahl Deckel	Modell		
<b>FF4</b>	4014	3135	20F	<b>02</b>		
		3930	25F	<b>02</b>		
<b>ED6</b>	4296	1245	4D 10E	<b>02</b>		
		1890	6D 15E	<b>02</b>		
		2535	8D 20E	<b>02</b>		
<b>DE6</b>	4446	1245	2D 12E	<b>02</b>		
		1890	3D 18E	<b>02</b>		
		2535	4D 24E	<b>02</b>		
		3180	5D 30E	<b>02</b>		
		<b>EE6</b>	4596	1245	14E	<b>02</b>
				1890	21E	<b>02</b>
2535	28E			<b>02</b>		
		3180	35E	<b>02</b>		
		<b>GG4</b>	4764	1845	10G	<b>02</b>
				2790	15G	<b>02</b>
3735	20G			<b>02</b>		
		4680	25G	<b>02</b>		
		<b>FF5</b>	4830	1545	12F	<b>02</b>
				2340	18F	<b>02</b>
3135	24F			<b>02</b>		
		3930	30F	<b>02</b>		

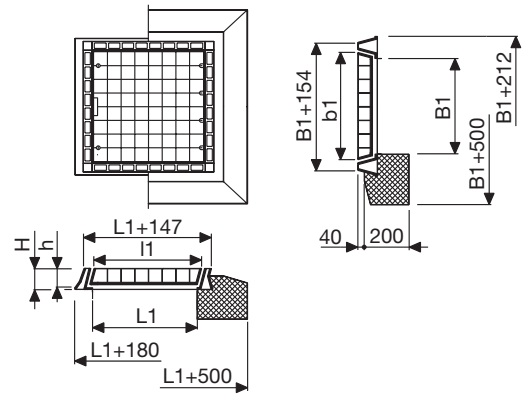
Modell-Erklärung: 02 ohne Betonfüllung, mit Schraubverschluss

- Hinweise:
- Andere Abmessungen sind auf Anfrage realisierbar
  - Erklärung zu den Typen: z.B. CD2 = Kombination der Deckel C und D mit 2 abnehmbaren Trägern
  - Bezeichnung der Deckel: Siehe Figur 2533E Typen A bis G
  - Ausführung MM: Lieferung Deckel ungefüllt
  - Wir empfehlen, die MM Abdeckungen immer durch unsere Fachleute montieren und einbauen zu lassen.

Anleitung: - Erklärungen betreffend Einbau, Montage und Deckelfüllung siehe Kap. 7 «Anwendung»

**Figur 2535E (Einzelabdeckung)**  
**Schachtabdeckung ROLLMATIC**

Klasse D400/E600  
 Guss-Beton-Deckel, Guss-Doppelrahmen  
 Sitz- und seitliche Flächen bearbeitet  
 mit Schlüssellochern  
 tagwasserdicht\*  
 spiel- und klapperfrei  
 auch als Sonderausführung «**autoroute**» lieferbar



Typ	B1	L1	H	b1	l1	h
	mm	mm	mm	mm	mm	m
A00	500	500	110	561	536	85
B00	500	600	110	561	636	85
C00	600	600	110	661	636	85
D00	600	800	110	661	836	85
E00	800	800	110	861	836	85
F00	800	1000	110	861	1036	85
G00	1000	1000	110	1061	1036	85
J00	1000	500	110	1061	536	85

Typ	Gewicht				Modell					
	Rahmen	Rahmen + Sockel	Deckelfüllung	Deckelfüllung						
	kg	kg	kg	kg						
					D400	E600				
A00	62	377	50	93	00	02	12	52	62	62ar
B00	68	404	58	110	00	02	12	52	62	62ar
C00	73	430	88	145	00	02	12	52	62	62ar
D00	81	480	100	175	00	02	12	52	62	62ar
E00	89	530	129	222	00	02	12	52	62	62ar
F00	95	598	170	287	00	02	12	52	62	62ar
G00	106	631	189	341	00	02	12	52	62	62ar
J00	79	420	116	187	00	02	12	52	62	62ar

Modell-Erklärung: 00 ohne Betonfüllung, ohne Verschluss  
 02 ohne Betonfüllung, mit Schraubverschluss  
 12 mit Betonsockel und Schraubverschluss  
 52 mit Deckelfüllung und Schraubverschluss  
 62 mit Betonsockel, Deckelfüllung und Schraubverschluss  
 62ar mit Spezialbetonsockel! gem. S.81, Deckelfüllung und Schraubverschluss

Hinweis: - Klasse E600 nur mit werkseitiger Betonfüllung gewährleistet  
 - \*unter normalen Umständen tagwasserdicht

Anleitung: - Erklärungen betreffend Einbau, Montage und Deckelfüllung siehe Kap. 7 «Anwendung»

Zubehör: - Fig. 3235 Aushebeschlüssel mit Anpressschraube  
 - Fig. 3240 Aushebeschlüssel  
 - Fig. 3244 Aushebewerkzeug ROLLMATIC  
 - Art. 95694 Dicht-Fett  
 - zu Modell 02/52/12/62 Innensechskantschlüssel 8 zu M10 Schrauben  
 - zu Modell 62ar Innensechskantschlüssel 10 zu M12 Schrauben

Sonderausführung: «**autoroute**» = Verstärkte Ausführung für höchste Beanspruchung, wie zum Beispiel: schnell rollenden Verkehr/Abdeckungen im Fahrspurbereich, Unterlagen auf Anfrage



**Figur 2535 Rollmatic «autoroute»**  
**Ausführung Guss-Beton mit Spezial-Betonsockel**

Klasse E600
Guss-Beton-Deckel, Guss-Doppelrahmen
Sitz- und seitliche Flächen bearbeitet
mit Schlüssellochern
spiel- und klapperfrei
Ausführungen ME bis L4 = 4 m möglich



**Anwendung:**

- Hochleistungsstrassen / schnell rollender Verkehr
- Busspuren / Haltestellen / Strassenkreuzungen
- Strassen mit grossem Längs-, Quergefälle

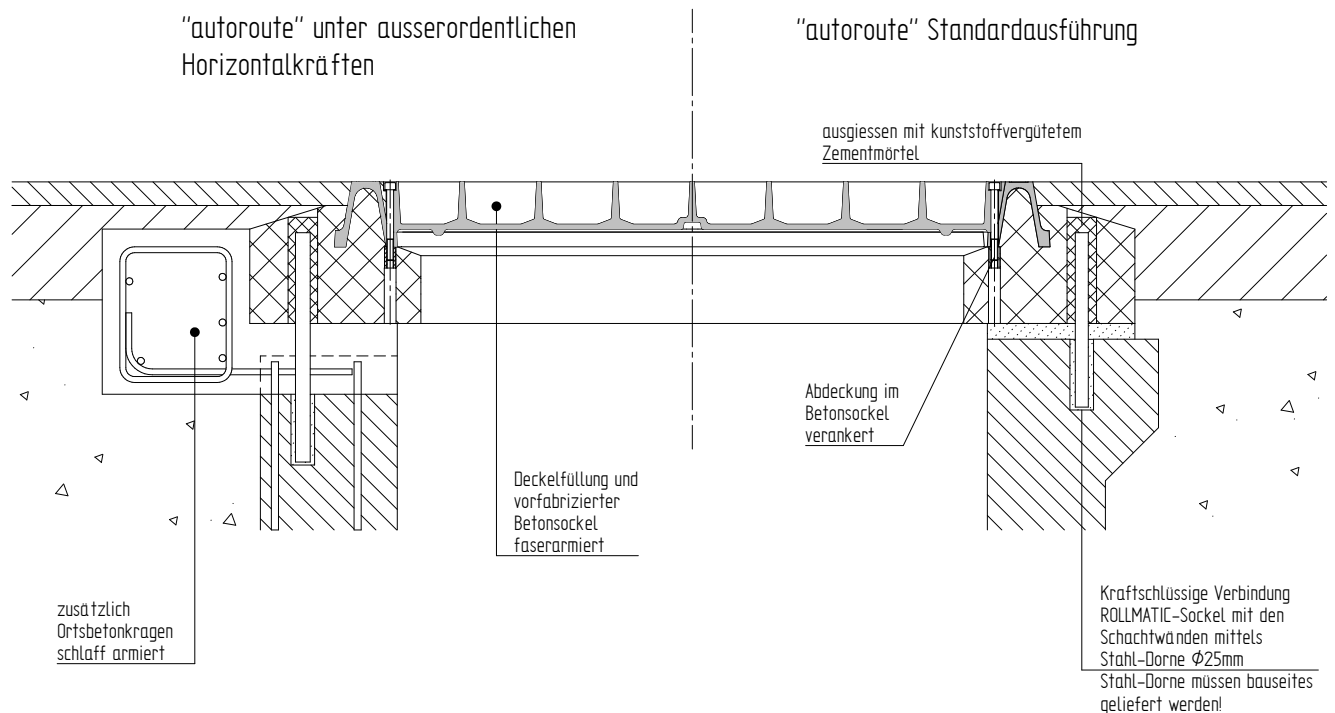
**Hinweise:**

Der vorfabrizierte Betonsockel Ausführung Modell 62 ist integrierender Bestandteil der Option «autoroute». Deckel müssen immer verschraubt sein.

**Montage:**

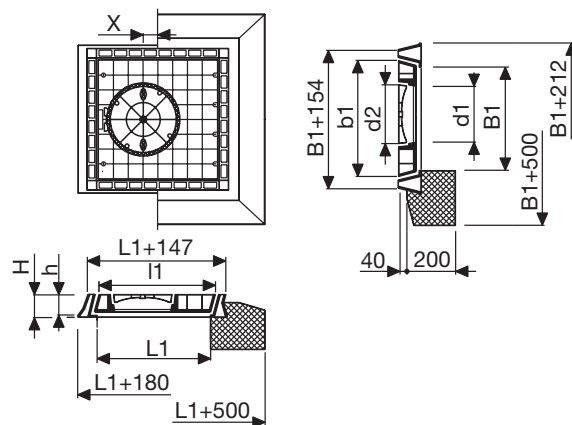
**Anzugsdrehmoment 65 Nm**

(Die mitgelieferten Sperrkantscheiben verhindern das Losdrehen der Schrauben)



**Figur 2535EK**  
(Einzelabdeckung mit Kontrolldeckel)  
**Schachtabdeckung ROLLMATIC**

Klasse D400  
Guss-Beton-Deckel, Guss-Doppelrahmen  
Sitz- und seitliche Flächen bearbeitet  
mit Schlüssellöchern  
tagwasserdicht\*  
spiel- und klapperfrei  
Kontrolldeckel siehe Fig. 2750



Typ	B1 mm	L1 mm	H mm	b1 mm	l1 mm	h mm	d1 mm	d2 mm	X
H00	1000	1000	110	1061	1036	85	610	716	123

Typ	Modell				
H00	00	02	12	52	62

Typ	Gewichte in kg		ohne	mit	Kontrolldeckel	Kontrolldeckel
	Rahmen	Rahmen + Sockel	Deckelfüllung	Deckelfüllung	ohne	mit
					Deckelfüllung	Deckelfüllung
H00	106	631	156	272	61	103

Modell-Erklärung: 00 ohne Betonfüllung, ohne Verschluss  
02 ohne Betonfüllung, mit Schraubverschluss  
12 mit Betonsockel und Schraubverschluss  
52 mit Deckelfüllung und Schraubverschluss  
62 mit Betonsockel, Deckelfüllung und Schraubverschluss

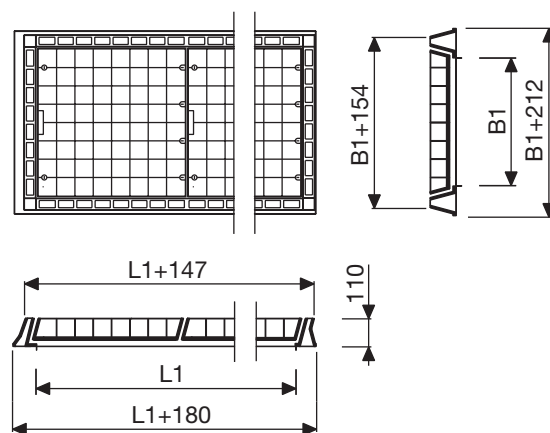
Hinweis: - kann auch mit belüftetem Deckel siehe Fig. 2751 geliefert werden  
- \*unter normalen Umständen tagwasserdicht

Anleitung: - Erklärungen betreffend Einbau, Montage und Deckelfüllung siehe Kap. 7  
«Anwendung»

Zubehör: - Fig. 3235 Aushebeschlüssel mit Anpressschraube  
- Fig. 3240 Aushebeschlüssel  
- Fig. 3244 Aushebevorrichtung  
- Art. 95694 Dicht-Fett

**Figur 2535ME (Mehrteilig, Einreihig)**  
**Schachtabdeckung ROLLMATIC**

bestehend aus Guss-Doppelrahmen und  
 variable Anzahl Deckel  
 Klasse E600  
 Guss-Beton-Deckel  
 Sitz- und seitliche Flächen bearbeitet  
 mit Schlüssellochern  
 tagwasserdicht\*  
 spiel- und klapperfrei  
 auch als Sonderausführung «**autoroute**» lieferbar

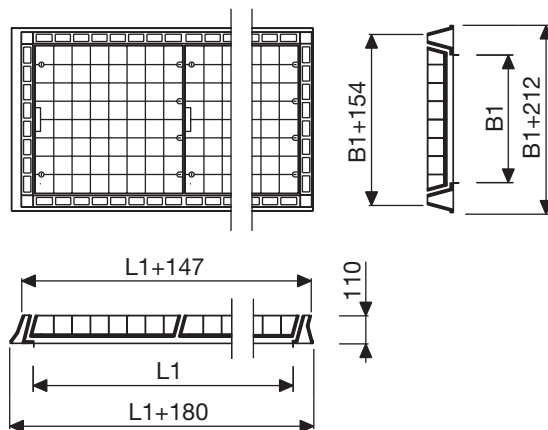


Typ	Lichte Breite B1 mm	Lichte Länge L1 mm	Anzahl Deckel	Modell					
				D400	E600				
AA0	500	1036	2A	00	02	12	52	62	62ar
		1572	3A	00	02	12	52	62	62ar
		2108	4A	00	02	12	52	62	62ar
		2644	5A	00	02	12	52	62	62ar
		3180	6A	00	02	12	52	62	62ar
		3716	7A	00	02	12	52	62	62ar
		4252	8A	00	02	-	52	-	-
		AB0	500	1136	1A 1B	00	02	12	52
1672	2A 1B			00	02	12	52	62	62ar
1772	1A 2B			00	02	12	52	62	62ar
2208	3A 1B			00	02	12	52	62	62ar
2308	2A 2B			00	02	12	52	62	62ar
2408	1A 3B			00	02	12	52	62	62ar
2744	4A 1B			00	02	12	52	62	62ar
BB0	500			1236	2B	00	02	12	52
		1872	3B	00	02	12	52	62	62ar
		2508	4B	00	02	12	52	62	62ar
		3144	5B	00	02	12	52	62	62ar
		3780	6B	00	02	12	52	62	62ar
		4416	7B	00	02	-	52	-	-
		5052	8B	00	02	-	52	-	-
		CC0	600	1236	2C	00	02	12	52
1872	3C			00	02	12	52	62	62ar
2508	4C			00	02	12	52	62	62ar
3144	5C			00	02	12	52	62	62ar
3780	6C			00	02	12	52	62	62ar
4416	7C			00	02	-	52	-	-
5052	8C			00	02	-	52	-	-

Typ	Lichte Breite B1 mm	Lichte Länge L1 mm	Anzahl Deckel	Modell					
				D400	E600				
CD0	600	1436	1C 1D	00	02	12	52	62	62ar
		2072	2C 1D	00	02	12	52	62	62ar
		2272	1C 2D	00	02	12	52	62	62ar
		2708	3C 1D	00	02	12	52	62	62ar
		2908	2C 2D	00	02	12	52	62	62ar
		3108	1C 3D	00	02	12	52	62	62ar
		3344	4C 1D	00	02	12	52	62	62ar
		DD0	600	1636	2D	00	02	12	52
2472	3D			00	02	12	52	62	62ar
3308	4D			00	02	12	52	62	62ar
4144	5D			00	02	-	52	-	-
4980	6D			00	02	-	52	-	-
5816	7D			00	02	-	52	-	-
6652	8D			00	02	-	52	-	-
EE0	800			1636	2E	00	02	12	52
		2472	3E	00	02	12	52	62	62ar
		3308	4E	00	02	12	52	62	62ar
		4144	5E	00	02	-	52	-	-
		4980	6E	00	02	-	52	-	-
		5816	7E	00	02	-	52	-	-
		6652	8E	00	02	-	52	-	-
		EFO	800	1836	1E 1F	00	02	12	52
2672	2E 1F			00	02	12	52	62	62ar
2872	1E 2F			00	02	12	52	62	62ar
3508	3E 1F			00	02	12	52	62	62ar
3708	2E 2F			00	02	12	52	62	62ar
3908	1E 3F			00	02	12	52	62	62ar
4344	4E 1F			00	02	-	52	-	-

**Figur 2535ME (Mehrteilig, Einreihig)**  
**Schachtabdeckung ROLLMATIC**

Fortsetzung



Typ	Lichte Breite B1 mm	Lichte Länge L1 mm	Anzahl Deckel	Modell					
				D400		E600			
FF0	800	2036	2F	00	02	12	52	62	62ar
		3072	3F	00	02	12	52	62	62ar
		4108	4F	00	02	-	52	-	-
		5144	5F	00	02	-	52	-	-
		6180	6F	00	02	-	52	-	-
		7216	7F	00	02	-	52	-	-
		8252	8F	00	02	-	52	-	-
		GG0	1000	2036	2G	00	02	12	52
3072	3G			00	02	12	52	62	62ar
4108	4G			00	02	12	52	62	62ar
5144	5G			00	02	-	52	-	-
6180	6G			00	02	-	52	-	-
7216	7G			00	02	-	52	-	-
8252	8G			00	02	-	52	-	-
JJ0	1000			1036	2J	00	02	12	52
		1572	3J	00	02	12	52	62	62ar
		2108	4J	00	02	12	52	62	62ar
		2644	5J	00	02	12	52	62	62ar
		3180	6J	00	02	12	52	62	62ar
		3716	7J	00	02	12	52	62	62ar
		4252	8J	00	02	-	52	-	-

Typ	Lichte Breite B1 mm	Lichte Länge L1 mm	Anzahl Deckel	Modell					
				D400		E600			
GJ0	1000	1536	1G 1J	00	02	12	52	62	62ar
		2072	1G 2J	00	02	12	52	62	62ar
		2572	2G 1J	00	02	12	52	62	62ar
		3108	2G 2J	00	02	12	52	62	62ar
		3144	1G 4J	00	02	12	52	62	62ar
		3608	3G 1J	00	02	12	52	62	62ar
		3644	2G 3J	00	02	12	52	62	62ar
		3680	1G 5J	00	02	12	52	62	62ar
		4144	3G 2J	00	02	-	52	-	-
		4180	2G 4J	00	02	-	52	-	-
		4216	1G 6J	00	02	-	52	-	-
		4644	4G 1J	00	02	-	52	-	-
		4680	3G 3J	00	02	-	52	-	-
		4716	2G 5J	00	02	-	52	-	-
		4752	1G 7J	00	02	-	52	-	-
		5180	4G 2J	00	02	-	52	-	-
5216	3G 4J	00	02	-	52	-	-		
5252	2G 6J	00	02	-	52	-	-		
5288	1G 8J	00	02	-	52	-	-		
5680	5G 1J	00	02	-	52	-	-		
5716	4G 3J	00	02	-	52	-	-		

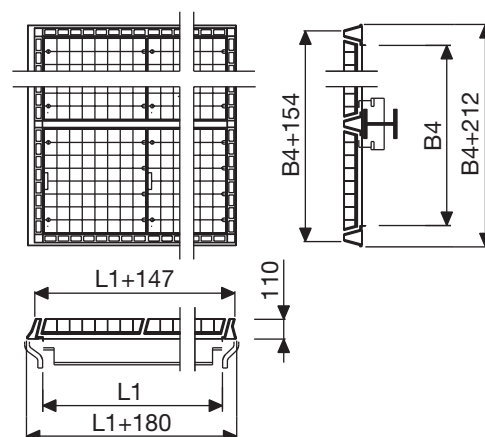
Modell-Erklärung: 00 ohne Betonfüllung, ohne Verschluss  
 02 ohne Betonfüllung, mit Schraubverschluss  
 12 mit Betonsockel, ohne Betonfüllung, mit Schraubverschluss  
 52 mit Deckelfüllung und Schraubverschluss  
 62 mit Betonsockel, Deckelfüllung und Schraubverschluss  
 62ar mit Spezialbetonsockel gem. S. 81, Deckelfüllung und Schraubverschluss

Hinweise: - Klasse E600 nur mit werkseitiger Betonfüllung gewährleistet  
 - Andere Abmessungen sind auf Anfrage realisierbar  
 - Erklärung zu den Typen: z.B. CDO = Kombination der Deckel C und D  
 - Bezeichnung der Deckel: Siehe Figur 2535E Typen A bis J  
 - der Deckel 2535EK-H00 kann anstelle des Deckels Typ G eingesetzt werden  
 - \*unter normalen Umständen tagwasserdicht

Anleitung: - Erklärungen betreffend Einbau, Montage und Deckelfüllung siehe Kap. 7 «Anwendung»

**Figur 2535MM (Mehrteilig, Mehrreihig)**  
**Schachtabdeckung ROLLMATIC**

bestehend aus Guss-Doppelrahmen, abnehmbaren Trägern HEB120...280 und variable Anzahl Deckel Klasse D400  
 Guss-Beton-Deckel  
 Sitz- und seitliche Flächen bearbeitet mit Schlüssellochern  
 für langsam rollenden Verkehr  
 spiel- und klapperfrei

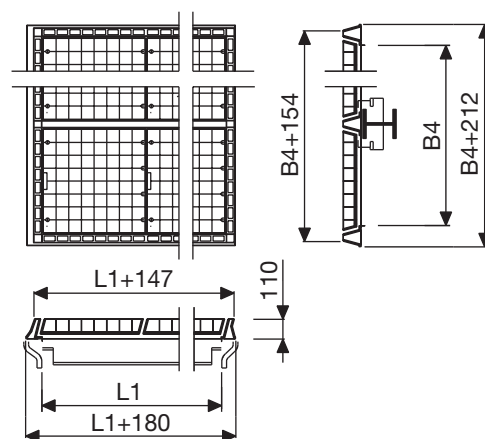


Typ	Lichte Breite B4 mm	Lichte Länge L1 mm	Anzahl Deckel	Modell
AA1	1106	1036	4A	02
		1572	6A	02
		2108	8A	02
AB1	1106	1136	2A 2B	02
		1672	4A 2B	02
		1772	2A 4B	02
BB1	1106	1236	4B	02
		1872	6B	02
		2508	8B	02
BC1	1206	1236	2B 2C	02
		1872	3B 3C	02
		2508	4B 4C	02
CC1	1306	1236	4C	02
		1872	6C	02
		2508	8C	02
CD1	1306	1436	2C 2D	02
		2072	4C 2D	02
		2272	2C 4D	02
DD1	1306	1636	4D	02
		2472	6D	02
		3308	8D	02
DE1	1506	1636	2D 2E	02
		2472	3D 3E	02
		3308	4D 4E	02
AJ1	1606	1036	2A 2J	02
		1572	3A 3J	02
		2108	4A 4J	02
EE1	1706	1636	4E	02
		2472	6E	02
		3308	8E	02
EF1	1706	1836	2E 2F	02
		2672	4E 2F	02
		2872	2E 4F	02

Typ	Lichte Breite B4 mm	Lichte Länge L1 mm	Anzahl Deckel	Modell
FF1	1706	2036	4F	02
		3072	6F	02
		4108	8F	02
FG1	1906	2036	2F 2G	02
		3072	3F 3G	02
		4108	4F 4G	02
CC2	2012	1236	6C	02
		1872	9C	02
		2508	12C	02
CD2	2012	1436	3C 3D	02
		2072	6C 3D	02
		2272	3C 6D	02
DD2	2012	1636	6D	02
		2472	9D	02
		3308	12D	02
JJ1	2106	1036	4J	02
		1572	6J	02
		2108	8J	02
GG1	2106	2036	4G	02
		3072	6G	02
		4108	8G	02
DE2	2212	1636	4D 2E	02
		2472	6D 3E	02
		3308	8D 4E	02
D2E	2412	1636	2D 4E	02
		2472	3D 6E	02
		3308	4D 8E	02
EE2	2612	1636	6E	02
		2472	9E	02
		3308	12E	02
EF2	2612	1836	3E 3F	02
		2672	6E 3F	02
		2872	3E 6F	02

**Figur 2535MM** (Mehrteilig, Mehrreihig)  
**Schachtabdeckung ROLLMATIC**

Fortsetzung

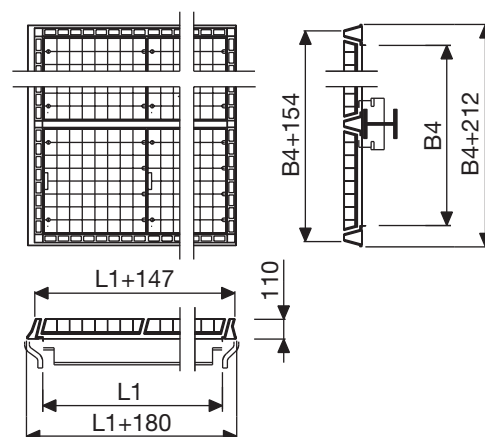


Typ	Lichte Breite B4 mm	Lichte Länge L1 mm	Anzahl Deckel	Modell
<b>FF2</b>	2612	2036	6F	<b>02</b>
		3072	9F	<b>02</b>
		4108	12F	<b>02</b>
<b>AJ2</b>	2712	1036	2A 4J	<b>02</b>
		1572	3A 6J	<b>02</b>
		2108	4A 8J	<b>02</b>
<b>FG2</b>	2812	2036	4F 2G	<b>02</b>
		3072	6F 3G	<b>02</b>
		4108	8F 4G	<b>02</b>
<b>F2G</b>	3012	2036	2F 4G	<b>02</b>
		3072	3F 6G	<b>02</b>
		4108	4F 8G	<b>02</b>
<b>DE3</b>	3118	1636	4D 4E	<b>02</b>
		2472	6D 6E	<b>02</b>
		3308	8D 8E	<b>02</b>
<b>JJ2</b>	3212	1036	6J	<b>02</b>
		1572	9J	<b>02</b>
		2108	12J	<b>02</b>
<b>GG2</b>	3212	2036	6G	<b>02</b>
		3072	9G	<b>02</b>
		4108	12G	<b>02</b>
<b>ED3</b>	3318	1636	2D 6E	<b>02</b>
		2472	3D 9E	<b>02</b>
		3308	4D 12E	<b>02</b>
<b>EE3</b>	3518	1636	8E	<b>02</b>
		2472	12E	<b>02</b>
		3308	16E	<b>02</b>
<b>EF3</b>	3518	1836	4E 4F	<b>02</b>
		2672	8E 4F	<b>02</b>
		2872	4E 8F	<b>02</b>
<b>FF3</b>	3518	2036	8F	<b>02</b>
		3072	12F	<b>02</b>
		4108	16F	<b>02</b>

Typ	Lichte Breite B4 mm	Lichte Länge L1 mm	Anzahl Deckel	Modell
<b>FG3</b>	3718	2036	6F 2G	<b>02</b>
		3072	9F 3G	<b>02</b>
		4108	12F 4G	<b>02</b>
		4108	12F 4G	<b>02</b>
<b>AJ3</b>	3818	1036	2A 6J	<b>02</b>
		1572	3A 9J	<b>02</b>
		2108	4A 12J	<b>02</b>
		2108	4A 12J	<b>02</b>
<b>GF3</b>	3918	2036	4F 4G	<b>02</b>
		3072	6F 6G	<b>02</b>
		4108	8F 8G	<b>02</b>
		4108	8F 8G	<b>02</b>
<b>D4E</b>	4024	1636	4D 6E	<b>02</b>
		2472	6D 9E	<b>02</b>
		3308	8D 12E	<b>02</b>
		3308	8D 12E	<b>02</b>
<b>F3G</b>	4118	2036	2F 6G	<b>02</b>
		3072	3F 9G	<b>02</b>
		4108	4F 12G	<b>02</b>
		4108	4F 12G	<b>02</b>
<b>DE4</b>	4224	1636	2D 8E	<b>02</b>
		2472	3D 12E	<b>02</b>
		3308	4D 16E	<b>02</b>
		3308	4D 16E	<b>02</b>
<b>JJ3</b>	4318	1036	8J	<b>02</b>
		1572	12J	<b>02</b>
		2108	16J	<b>02</b>
		2108	16J	<b>02</b>
<b>GG3</b>	4318	2036	8G	<b>02</b>
		3072	12G	<b>02</b>
		4108	16G	<b>02</b>
		4108	16G	<b>02</b>
<b>EE4</b>	4424	1636	10E	<b>02</b>
		2472	15E	<b>02</b>
		3308	20E	<b>02</b>
		3308	20E	<b>02</b>
<b>FE4</b>	4424	1836	5E 5F	<b>02</b>
		2672	10E 5F	<b>02</b>
		2872	5E 10F	<b>02</b>
		2872	5E 10F	<b>02</b>
<b>FF4</b>	4424	2036	10F	<b>02</b>
		3072	15F	<b>02</b>
		4108	20F	<b>02</b>
		4108	20F	<b>02</b>

**Figur 2535MM (Mehrteilig, Mehrreihig)**  
**Schachtabdeckung ROLLMATIC**

Fortsetzung

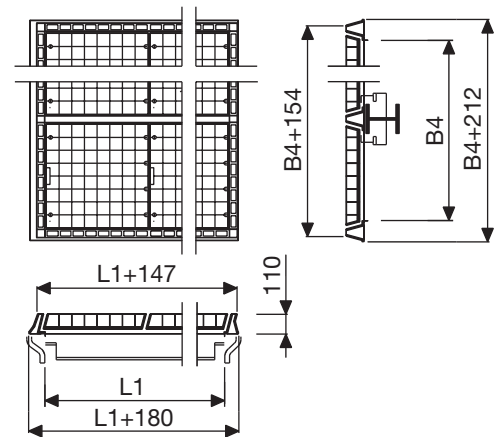


Typ	Lichte Breite B4 mm	Lichte Länge L1 mm	Anzahl Deckel	Modell
<b>FG4</b>	4624	2036	8F 2G	<b>02</b>
		3072	12F 3G	<b>02</b>
		4108	16F 4G	<b>02</b>
<b>GF4</b>	4824	2036	6F 4G	<b>02</b>
		3072	9F 6G	<b>02</b>
		4108	12F 8G	<b>02</b>
<b>AJ4</b>	4924	1036	2A 8J	<b>02</b>
		1572	3A 12J	<b>02</b>
		2108	4A 16J	<b>02</b>
<b>F4G</b>	5024	2036	4F 6G	<b>02</b>
		3072	6F 9G	<b>02</b>
		4108	8F 12G	<b>02</b>
<b>DE5</b>	5130	1636	2D 10E	<b>02</b>
		2472	3D 15E	<b>02</b>
		3308	4D 20E	<b>02</b>
<b>4FG</b>	5224	2036	2F 8G	<b>02</b>
		3072	3F 12G	<b>02</b>
		4108	4F 16G	<b>02</b>
<b>EE5</b>	5330	1636	12E	<b>02</b>
		2472	18E	<b>02</b>
		3308	24E	<b>02</b>
<b>EF5</b>	5330	1836	6E 6F	<b>02</b>
		2672	12E 6F	<b>02</b>
		2872	6E 12F	<b>02</b>
<b>FF5</b>	5330	2036	12F	<b>02</b>
		3072	18F	<b>02</b>
		4108	24F	<b>02</b>

Typ	Lichte Breite B4 mm	Lichte Länge L1 mm	Anzahl Deckel	Modell
<b>JJ4</b>	5424	1036	10J	<b>02</b>
		1572	15J	<b>02</b>
		2108	20J	<b>02</b>
		2036	10G	<b>02</b>
<b>GG4</b>	5424	3072	15G	<b>02</b>
		4108	20G	<b>02</b>
		2036	10F 2G	<b>02</b>
<b>5FG</b>	5530	3072	15F 3G	<b>02</b>
		4108	20F 4G	<b>02</b>
		2036	8F 4G	<b>02</b>
<b>GF5</b>	5730	3072	12F 6G	<b>02</b>
		4108	16F 8G	<b>02</b>
		2036	6F 6G	<b>02</b>
<b>F5G</b>	5930	3072	9F 9G	<b>02</b>
		4108	12F 12G	<b>02</b>
		1036	2A 10J	<b>02</b>
<b>AJ5</b>	6030	1572	3A 15J	<b>02</b>
		2108	4A 20J	<b>02</b>
		1636	2D 12E	<b>02</b>
<b>ED6</b>	6036	2472	3D 18E	<b>02</b>
		3308	4D 24E	<b>02</b>
		2036	4F 8G	<b>02</b>
<b>G5F</b>	6130	3072	6F 12G	<b>02</b>
		4108	8F 16G	<b>02</b>
		1636	14E	<b>02</b>
<b>EE6</b>	6236	2472	21E	<b>02</b>
		3308	28E	<b>02</b>

**Figur 2535MM** (Mehrteilig, Mehrreihig)  
**Schachtabdeckung ROLLMATIC**

Fortsetzung



Typ	Lichte Breite B4 mm	Lichte Länge L1 mm	Anzahl Deckel	Modell
<b>EF6</b>	6236	1836	7E 7F	<b>02</b>
		2672	14E 7F	<b>02</b>
		2872	7E 14F	<b>02</b>
<b>FF6</b>	6236	2036	14F	<b>02</b>
		3072	21F	<b>02</b>
		4108	28F	<b>02</b>
<b>FG5</b>	6330	2036	2F 10G	<b>02</b>
		3072	3F 15G	<b>02</b>
		4108	4F 20G	<b>02</b>

Modell-Erklärung: 02 ohne Betonfüllung, mit Schraubverschluss








- Hinweise:
- Andere Abmessungen sind auf Anfrage realisierbar
  - Erklärung zu den Typen: z.B. CD2 = Kombination der Deckel C und D mit 2 abnehmbaren Trägern
  - Bezeichnung der Deckel: Siehe Figur 2535E Typen A bis J
  - Der Deckel 2535EK-H00 kann anstelle des Typs G vorgesehen werden
  - Ausführung MM: Lieferung Deckel ungefüllt
  - Wir empfehlen, die MM Abdeckungen immer durch unsere Fachleute montieren und einbauen zu lassen.

Anleitung: - Erklärungen betreffend Einbau, Montage und Deckelfüllung siehe Kap. 7 «Anwendung»



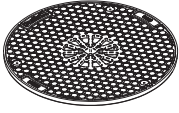
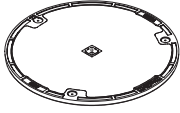

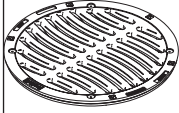

# SCHACHTABDECKUNGEN

## Sortimentsübersicht







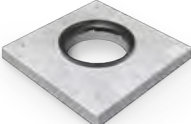


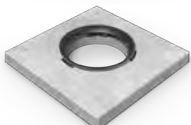



Anwendung	Schachtabdeckungen Vollguss				
	Standard	geruchs- dicht	Wasser- & geruchsdicht	Innen- druck	Zisternen- deckel
<b>Legende</b> <b>Auswechselbarkeit:</b> ..... Fig.Nr. .... $\frac{1}{1}$ = [Deckel/Rahmen] fortlaufend nummeriert, Achtung, Nennweite beachten					
					
<b>A15 – begehbar</b> 					
Rahmen schmal (in Zementrohrfalz)	2612 $\frac{1}{1}$	2640 $\frac{2}{3}$	2660 $\frac{1}{1^*}$ $\frac{1}{2^*}$		
Rahmen breit (auf Zementrohr)	$\frac{1}{4}$		$\frac{1}{4^*}$		
Rahmen zum Einbetonieren (auf Zementrohr)	$\frac{1}{6}$		$\frac{1}{6^*}$		
Rahmen quadratisch	2562 $\frac{1}{5}$		$\frac{1}{5^*}$		
<b>B125 – Parkplätze / Trottoir</b> 					
Rahmen schmal (in Zementrohrfalz)	2613 $\frac{4}{1}$	2642 $\frac{5}{3}$	2661 $\frac{4}{1^*}$ $\frac{4}{2^*}$		2668
Rahmen breit (auf Zementrohr)	2583 $\frac{4}{4}$		$\frac{4}{4^*}$		
Rahmen zum Einbetonieren (auf Zementrohr)	$\frac{4}{6}$		$\frac{4}{6^*}$		
Rahmen quadratisch	2563 $\frac{4}{5}$		$\frac{4}{5^*}$		
<b>C250 – Strassenrand</b> 					
Rahmen schmal (in Zementrohrfalz)	2630 $\frac{29}{1}$				2670/71
Rahmen quadratisch					
NORMROLL Einfachrahmen	2645 $\frac{10}{7}$		2645 $\frac{10}{7}$		
NORMROLL Doppelrahmen	$\frac{10}{8}$			2646 $\frac{10}{8}$	
NORMROLL Rahmen quadratisch	2644 $\frac{10}{9}$				
<b>D400 – öffentliche Strassen</b> 					
nicht höhenverstellbar	2616 $\frac{13}{10^{**}}$				
höhenverstellbar System PISO	2617 $\frac{13}{11^{**}}$				
höhenverstellbar System NIVROLL	2632 $\frac{13}{12^{**}}$				
NORMROLL Doppelrahmen	2650 $\frac{18}{8}$		2650 $\frac{18}{8}$	2650 $\frac{18}{8}$	
NORMROLL Rahmen quadratisch	2652 $\frac{18}{13}$		2652 $\frac{18}{13}$		
DOPROLL Deckel 2-teilig aufklappbar	2634				
<b>Hochleistungsstrassen</b> 					
ROLLLOCK – E600 aufklappbar	2654 $\frac{22}{14}$				
ROLLLOCK – E600 aufklappbar System NIVROLL	2655 $\frac{22}{15}$				
Flughafendeckel F900 					

\* Rahmen mit eingedrehter Nut (2\* verschraubt, 4\*, 5\*, 6\* verriegelt)




\*\* – Rahmen unverschraubt: mit Elastomer-Einlage  
– Rahmen verschraubt: ohne Elastomer-Einlage

mit Lüftungsöffnungen	Schachtabdeckungen Guss-Beton				mit Lüftungsöffnungen	Roste geschlitzt	Roste gelocht
	Standard	Standard	Wasser- & geruchsdicht	Innen- druck			
							
							3/1
							2803 3/4
							3/6
							2801 3/5
2615 6/1	8/1				9/1		2815 7/1
6/4	8/4				9/4		2813 7/4
6/6	2703 8/6				2704 9/6		7/6
6/5							2811 7/5
							2905 28/1
							2901 28/5
	2745 12/7	2745 12/7			21/7		
			2746 12/8				
2618 14/10**	2716 15/10**			2730	2718 16/10**	2918 17/10**	
2619 14/11**	2717 15/11**				2719 16/11**	2917 17/11**	
2633 14/12**	2732 15/12**				2733 16/12**	17/12**	
2651 19/8	2750 20/8	2750 20/8	2750 20/8		2751 21/8		
2653 19/13							
	2734						
2659 23/14							
2656 23/15							
	2729						

## Sortimentsübersicht SUISSEROLL

SUISSEROLL			Deckel	Vollguss			Guss-Beton		
				Pickelloch		Handgriff	Pickelloch		Handgriff
Rahmen			E600 Belüftet						
									D400 Belüftet
FIX			2685	2686	2695	2785	2786	2795	
FIX	ø600		2685-060-00 2685-060-03	2686-060-00 2686-060-03	2695-060-00 2695-060-07	2785-060-50 2785-060-53	2786-060-50 2786-060-53	2795-060-50 2795-060-57	
	ø1050		2685-060-10 2685-060-13	2686-060-10 2686-060-13	2695-060-10 2695-060-17	2785-060-60 2785-060-63	2786-060-60 2786-060-63	2795-060-60 2795-060-67	
	1300x1300		2685-060-30 2685-060-33	2686-060-30 2686-060-33	2695-060-30 2695-060-37	2785-060-80 2785-060-83	2786-060-80 2786-060-83	2795-060-80 2795-060-87	
	PP-Sockel ø1054		2685-060-40 2685-060-43	2686-060-40 2686-060-43	2695-060-40 2695-060-47	2785-060-90 2785-060-93	2786-060-90 2786-060-93	2795-060-90 2795-060-97	
NIVROLL			2687	2688	2697	2787	2788	2797	
NIVROLL	ø1050		2687-061-10 2687-061-13	2688-061-10 2688-061-13	2697-061-10 2697-061-17	2787-061-60 2787-061-63	2788-061-60 2788-061-63	2797-061-60 2797-061-67	
	1300x1300		2687-061-30 2687-061-33	2688-061-30 2688-061-33	2697-061-30 2697-061-37	2787-061-80 2787-061-83	2788-061-80 2788-061-83	2797-061-80 2797-061-87	
	PP-Sockel ø1054		2687-061-40 2687-061-43	2688-061-40 2688-061-43	2697-061-40 2697-061-47	2787-061-90 2787-061-93	2788-061-90 2788-061-93	2797-061-90 2797-061-97	
PISO			2689	2690	2699	2789	2790	2799	
PISO	ø1050		2689-061-10 2689-061-13	2690-061-10 2690-061-13	2699-061-10 2699-061-17	2789-061-60 2789-061-63	2790-061-60 2790-061-63	2799-061-60 2799-061-67	
	1300x1300		2689-061-30 2689-061-33	2690-061-30 2690-061-33	2699-061-30 2699-061-37	2789-061-80 2789-061-83	2790-061-80 2790-061-83	2799-061-80 2799-061-87	
	PP-Sockel ø1054		2689-061-40 2689-061-43	2690-061-40 2690-061-43	2699-061-40 2699-061-47	2789-061-90 2789-061-93	2790-061-90 2790-061-93	2799-061-90 2799-061-97	

\* Die Katalogblätter zu den Rosten befinden sich im Kapitel 5

Guss-Beton		Rost*	
Pickelloch		Handgriff	
F900		E600	
Belüftet		-	
			
2775	2776	2794	2985
2775-060-50 2775-060-53	2776-060-50 2776-060-53	2794-060-50 2794-060-57	2985-060-00 2985-060-03
2775-060-60 2775-060-63	2776-060-60 2776-060-63	2794-060-60 2794-060-67	2985-060-10 2985-060-13
2775-060-80 2775-060-83	2776-060-80 2776-060-83	2794-060-80 2794-060-87	2985-060-30 2985-060-33
2775-060-90 2775-060-93	2776-060-90 2776-060-93	2794-060-90 2794-060-97	2985-060-40 2985-060-43
2777	2778	2796	2987
2777-061-60 2777-061-63	2778-061-60 2778-061-63	2796-061-60 2796-061-67	2987-061-10 2987-061-13
2777-061-80 2777-061-83	2778-061-80 2778-061-83	2796-061-80 2796-061-87	2987-061-30 2987-061-33
2777-061-90 2777-061-93	2778-061-90 2778-061-93	2796-061-90 2796-061-97	2987-061-40 2987-061-43
2779	2780	2798	2989
2779-061-60 2779-061-63	2780-061-60 2780-061-63	2798-061-60 2798-061-67	2989-061-10 2989-061-13
2779-061-80 2779-061-83	2780-061-80 2780-061-83	2798-061-80 2798-061-87	2989-061-30 2989-061-33
2779-061-90 2779-061-93	2780-061-90 2780-061-93	2798-061-90 2798-061-97	2989-061-40 2989-061-43

Anwendungsbeispiel UNI-Griff



UNI-Gurt



UNI-Haken

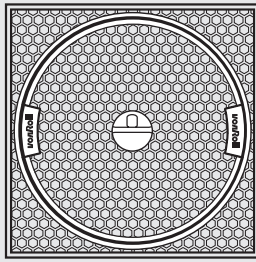


UNI-Pickel

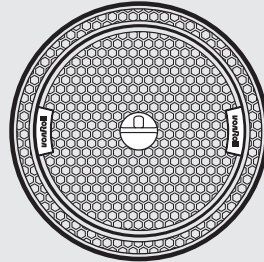


UNIGRIFF

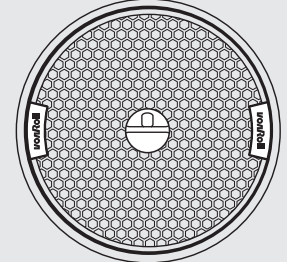
Übersicht



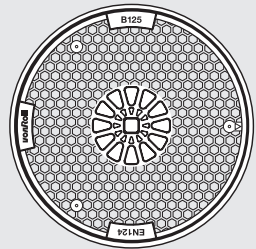
2562 / 2563



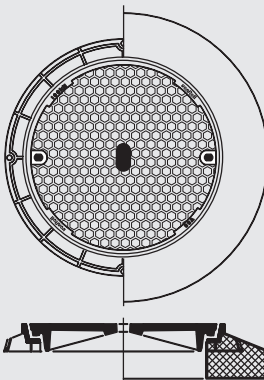
2582/2583



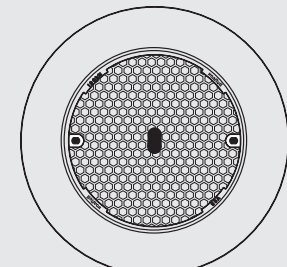
2612 / 2613



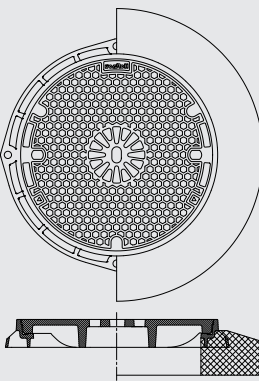
2615



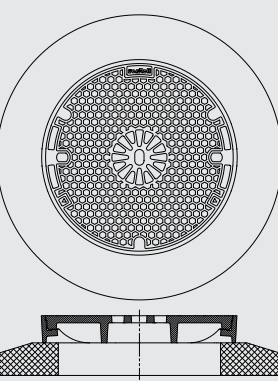
2616



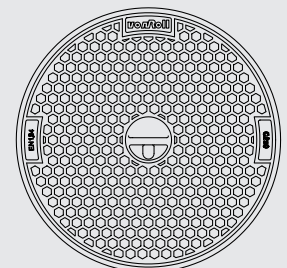
2617 - PISO



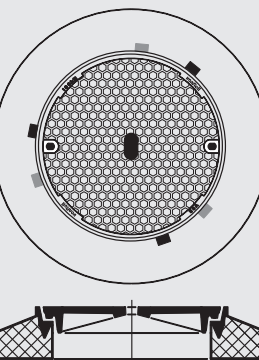
2618



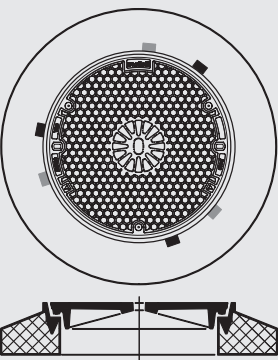
2619 - PISO



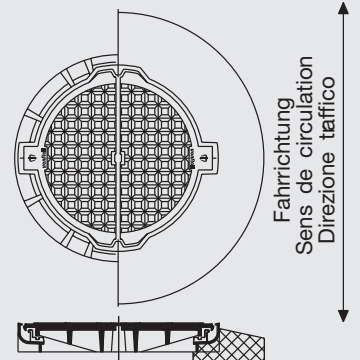
2630



2632 - NIVROLL



2633 - NIVROLL

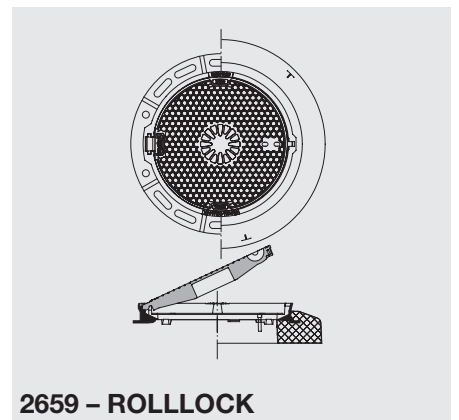
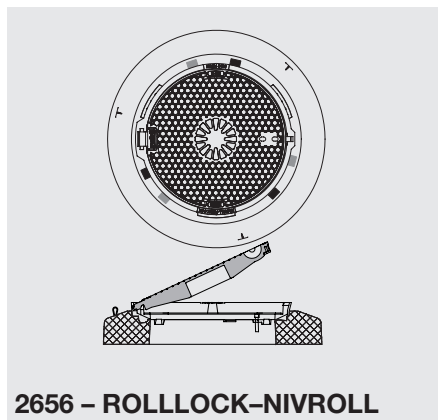
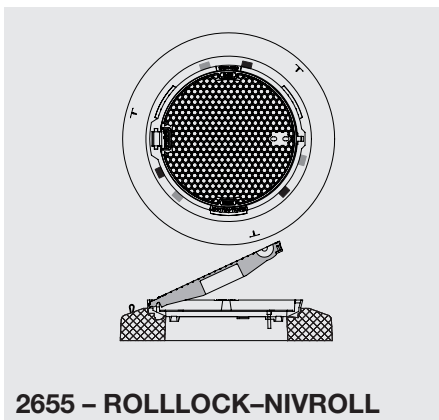
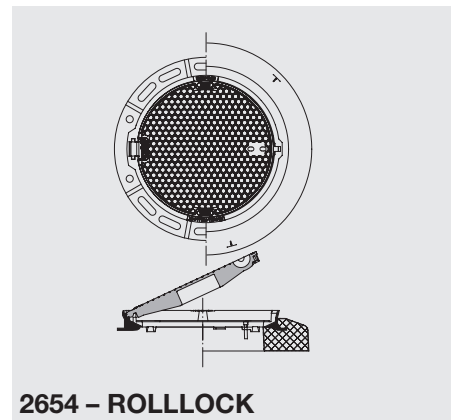
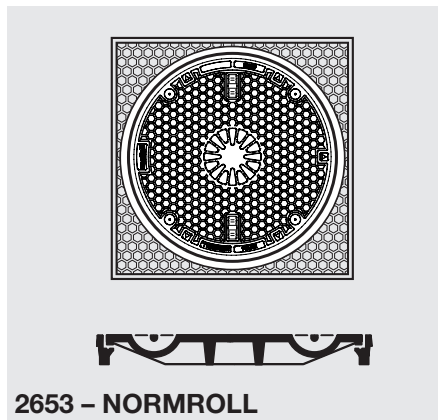
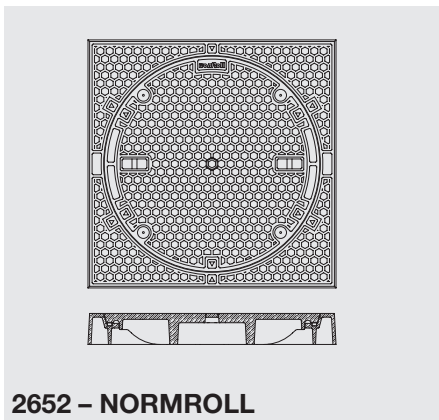
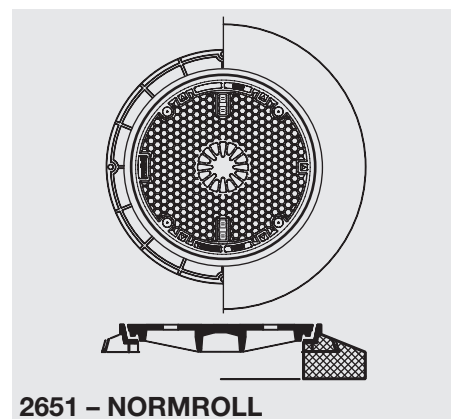
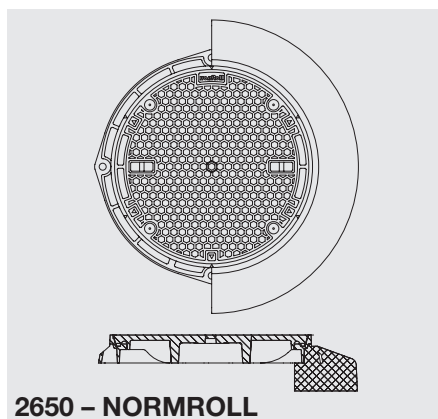
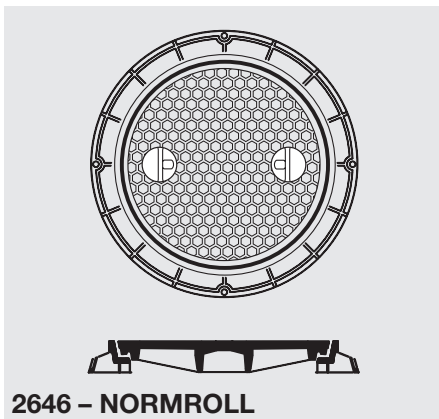
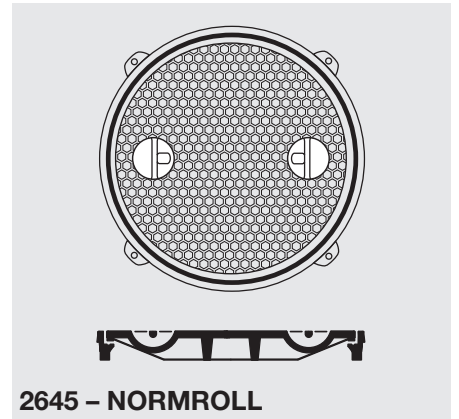
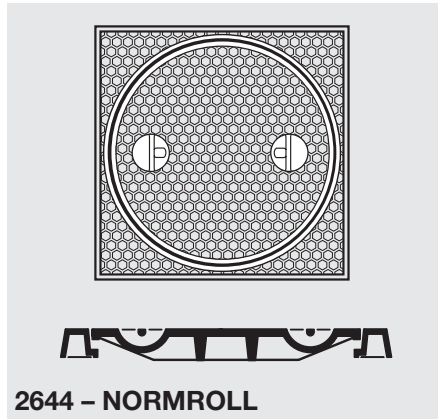
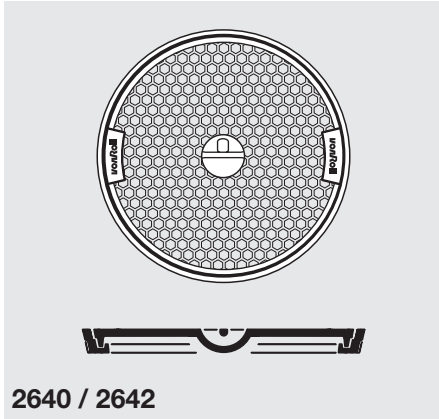


2634 - DOPROLL

Fahrrichtung  
Sens de circulation  
Direzione traffico

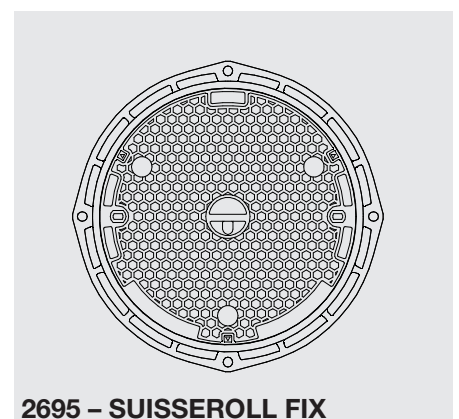
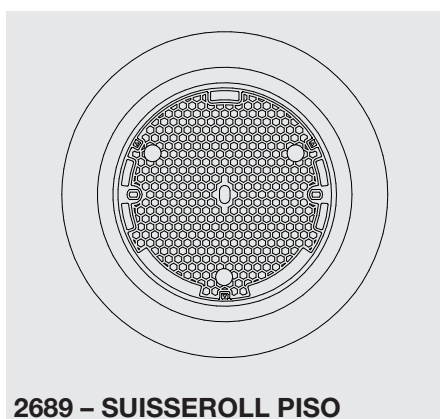
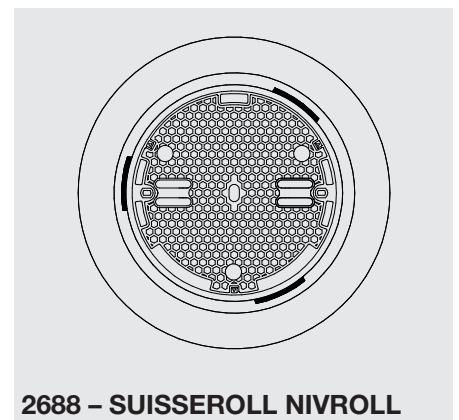
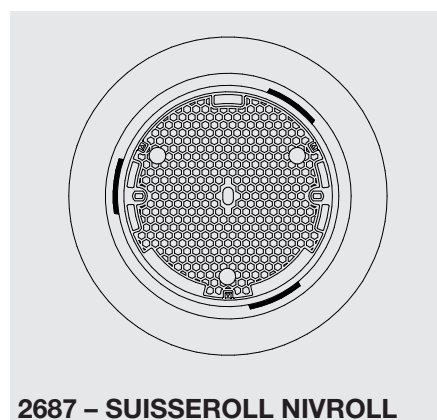
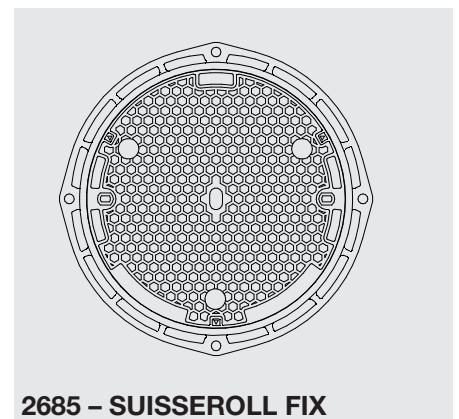
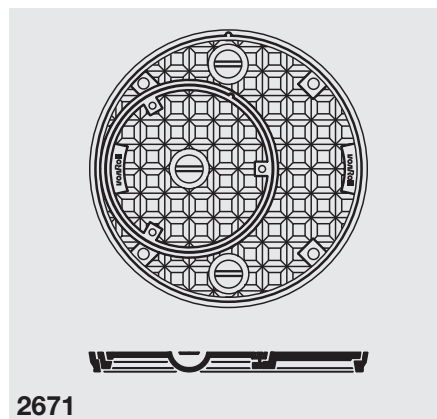
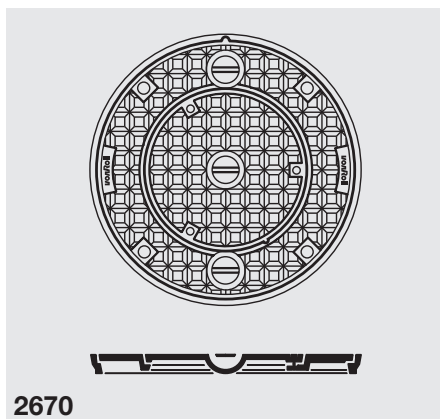
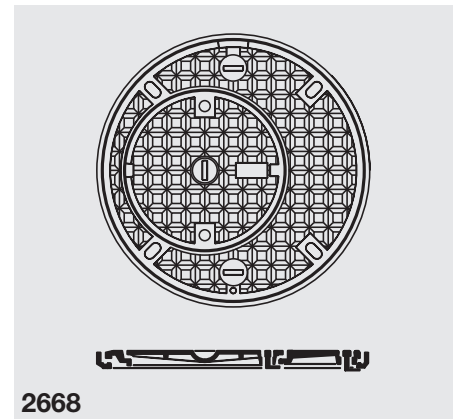
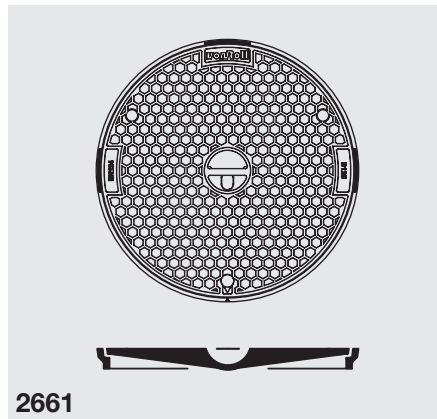
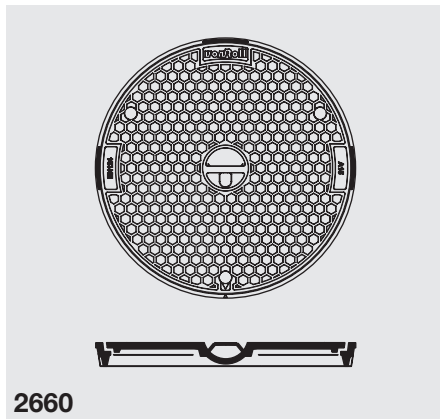


Übersicht

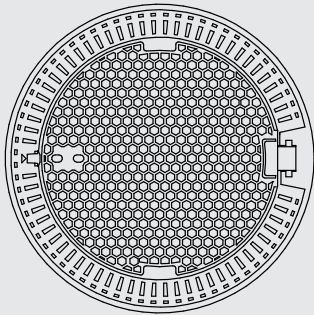




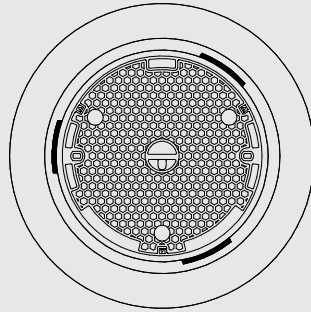
Übersicht



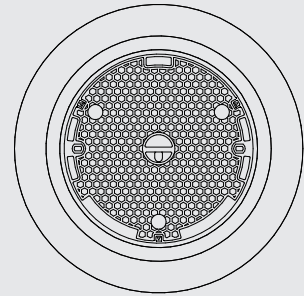
Übersicht



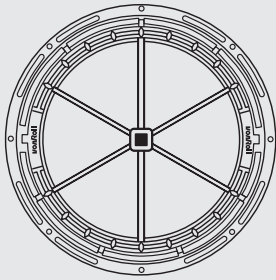
2696 – SENI



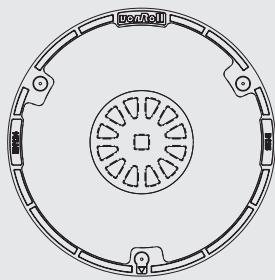
2697 – SUISSEROLL NIVROLL



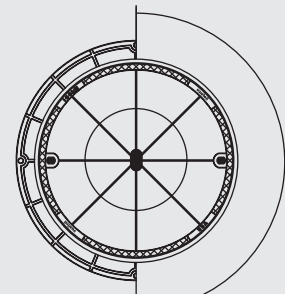
2699 – SUISSEROLL PISO



2703



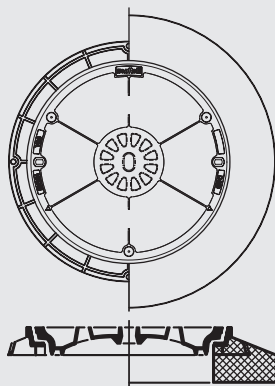
2704



2716



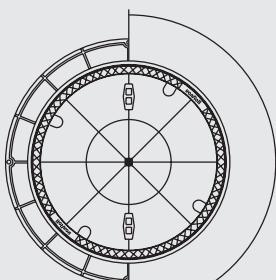
2717 – PISO



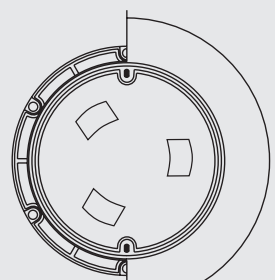
2718



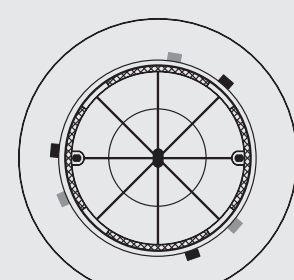
2719 – PISO



2729 – Flughafendeckel

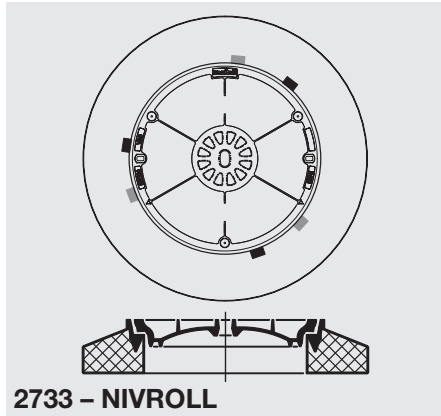


2730 – VARIOFILL

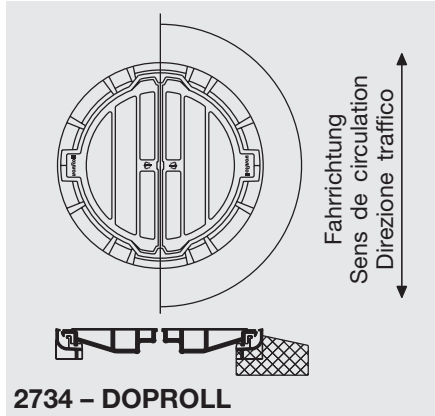


2732 – NIVROLL

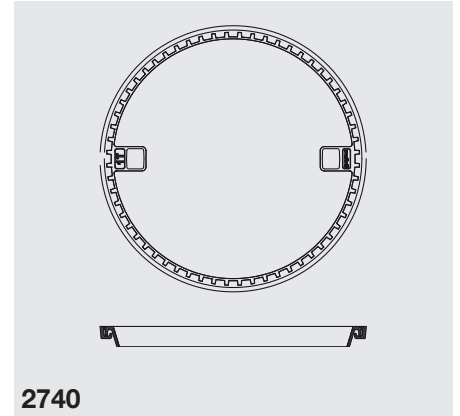
Übersicht



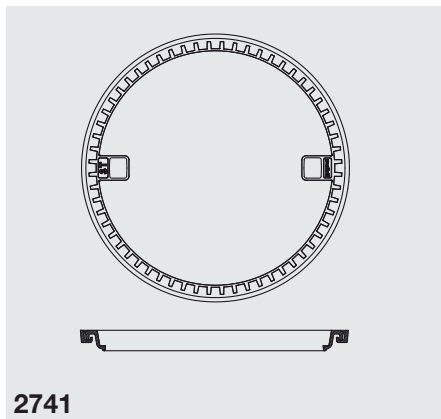
2733 – NIVROLL



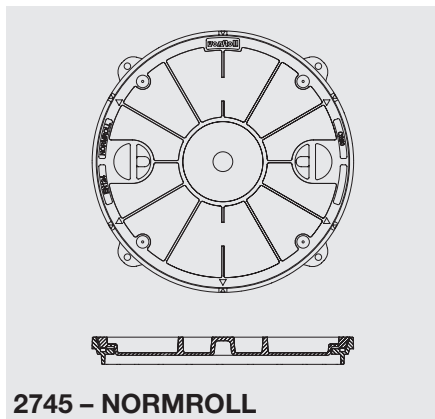
2734 – DOPROLL



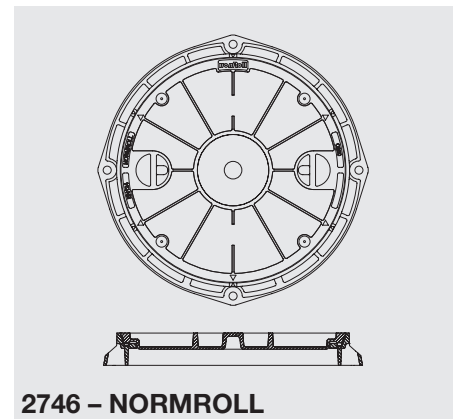
2740



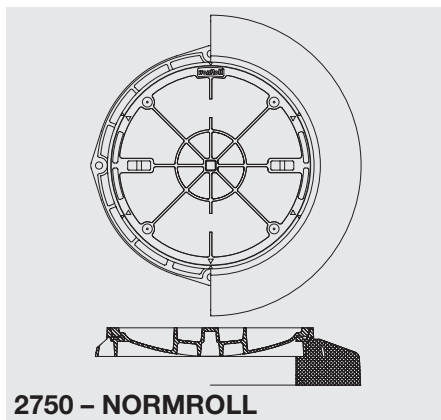
2741



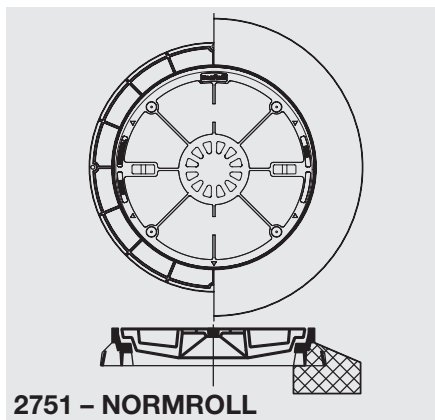
2745 – NORMROLL



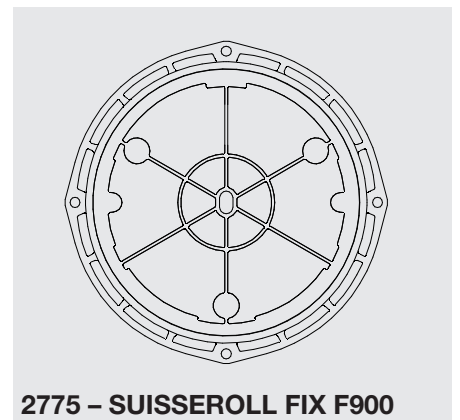
2746 – NORMROLL



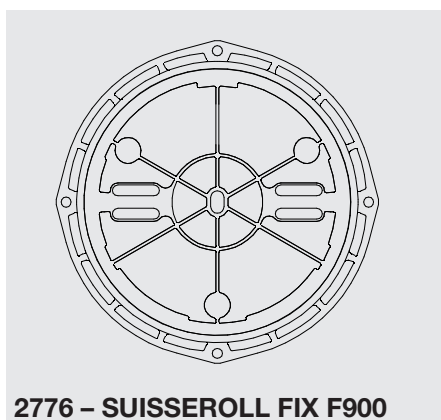
2750 – NORMROLL



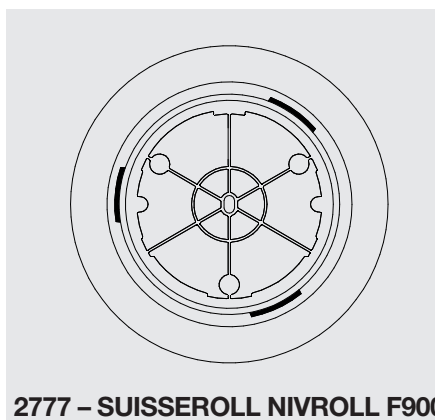
2751 – NORMROLL



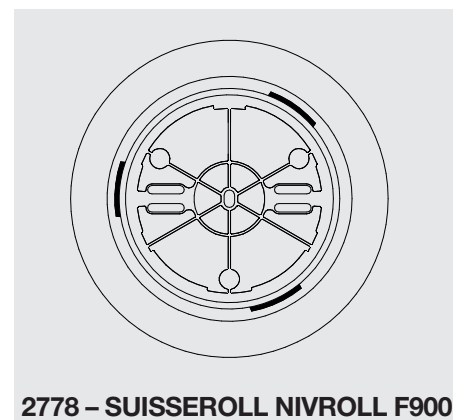
2775 – SUISSEROLL FIX F900



2776 – SUISSEROLL FIX F900

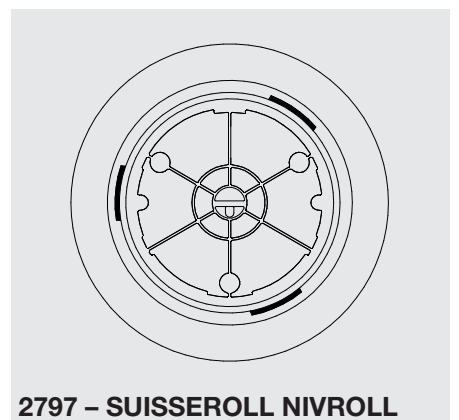
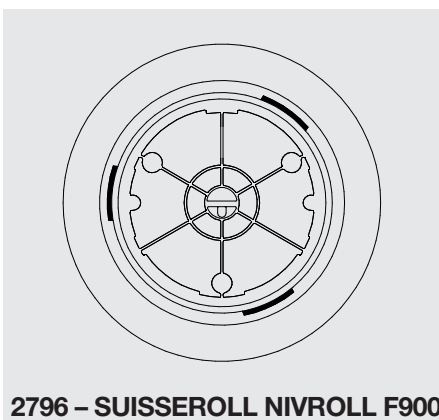
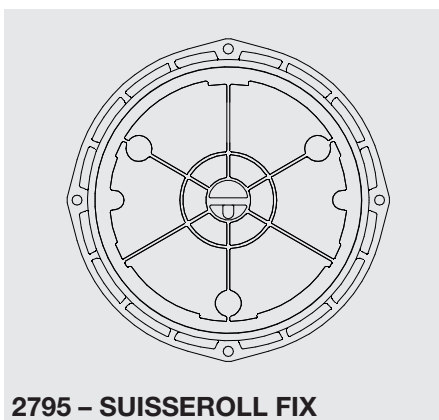
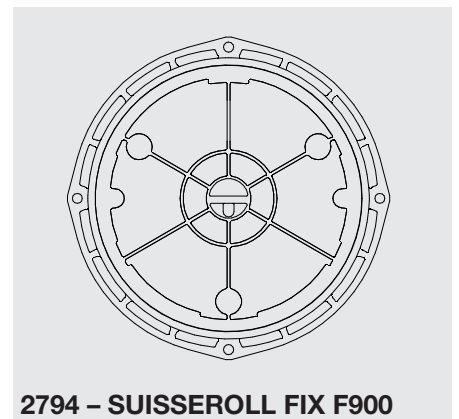
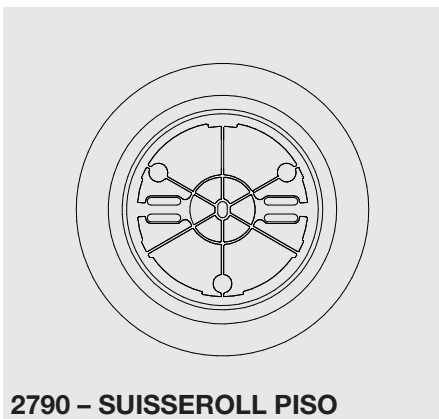
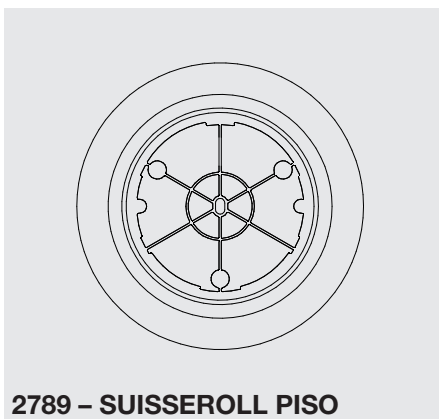
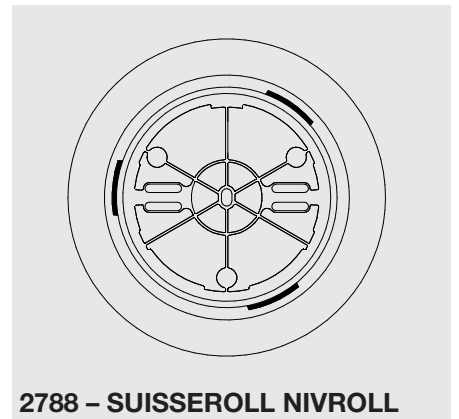
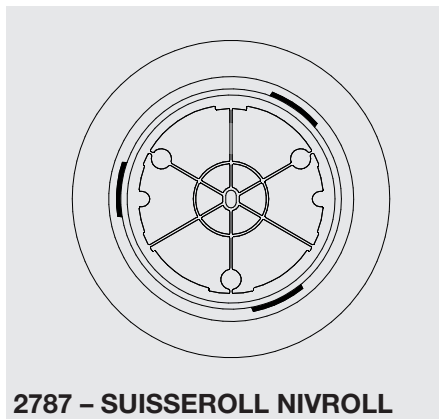
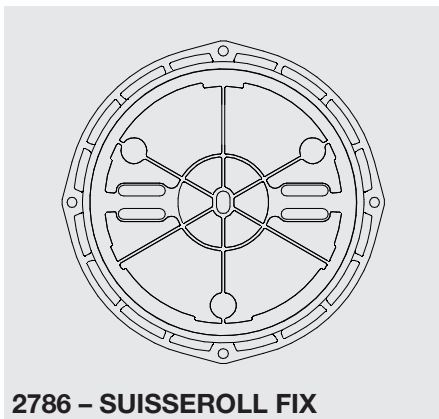
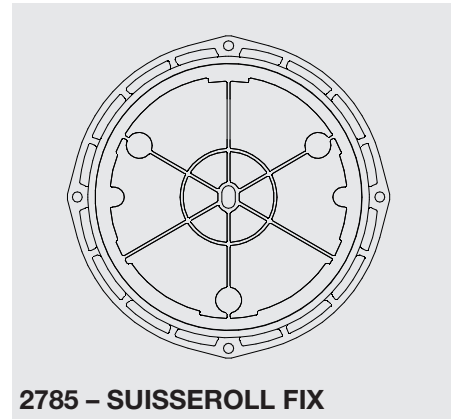
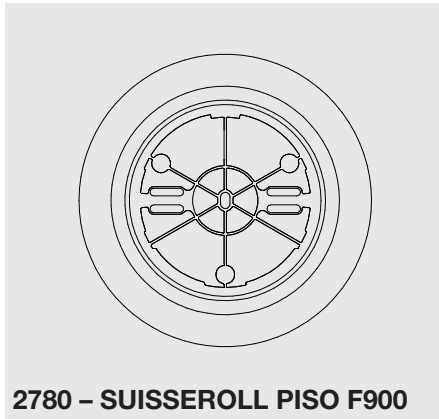
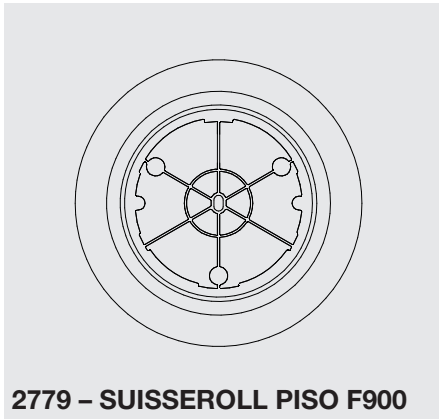


2777 – SUISSEROLL NIVROLL F900

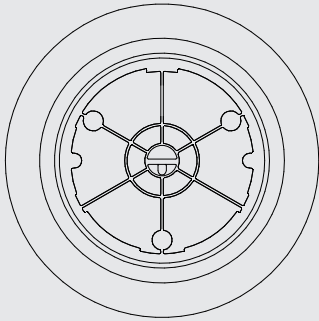


2778 – SUISSEROLL NIVROLL F900

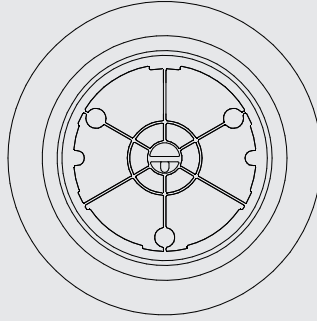
Übersicht



Übersicht



2798 – SUISSEROLL PISO F900



2799 – SUISSEROLL PISO



## Modell-Erklärungen

Typencode Schachtnennweite in cm

Modellcode		ohne Betonfüllung
	<b>00</b>	ohne Betonsockel, ohne Verschluss
	<b>02</b>	ohne Betonsockel, mit Schraubverschluss
	<b>03</b>	ohne Betonsockel, mit Riegelverschluss
	<b>07</b>	ohne Betonsockel, mit Schraubverschluss, dicht
	<b>10</b>	mit Betonsockel, ohne Verschluss
	<b>12</b>	mit Betonsockel, mit Schraubverschluss
	<b>13</b>	mit Betonsockel, mit Rostfreie Federarretierung
	<b>17</b>	mit Betonsockel, mit Schraubverschluss, dicht
	<b>30</b>	mit Betonsockel 1300x1300, ohne Verschluss
	<b>33</b>	mit Betonsockel 1300x1300, mit Verschluss
	<b>37</b>	mit Betonsockel 1300x1300, mit Verschluss, dicht
	<b>40</b>	mit Betonsockel für PP-Schacht, ohne Verschluss
	<b>43</b>	mit Betonsockel für PP-Schacht, mit Verschluss
	<b>47</b>	mit Betonsockel für PP-Schacht, mit Verschluss, dicht

Modellcode		mit Betonfüllung
	<b>50</b>	ohne Betonsockel, ohne Verschluss
	<b>52</b>	ohne Betonsockel, mit Schraubverschluss
	<b>53</b>	ohne Betonsockel, mit Riegelverschluss
	<b>57</b>	ohne Betonsockel, mit Schraubverschluss, dicht
	<b>60</b>	mit Betonsockel, ohne Verschluss
	<b>62</b>	mit Betonsockel, mit Schraubverschluss
	<b>67</b>	mit Betonsockel, mit Schraubverschluss, dicht
	<b>80</b>	mit Betonsockel 1300x1300, ohne Verschluss
	<b>83</b>	mit Betonsockel 1300x1300, mit Verschluss
	<b>87</b>	mit Betonsockel 1300x1300, mit Verschluss, dicht
	<b>90</b>	mit Betonsockel für PP-Schacht, ohne Verschluss
	<b>93</b>	mit Betonsockel für PP-Schacht, mit Verschluss
	<b>97</b>	mit Betonsockel für PP-Schacht, mit Verschluss, dicht

## Beschriftete Figuren

### Gegossene Beschriftungen

Auf Anfrage können bei allen\* Vollguss-Deckeln DN600 individuelle Beschriftungen gegossen bzw. einbetoniert werden. (Mindestabnahmemenge 50 Stück)

Standardmässig gegossene/betonierte Beschriftungen finden Sie bei der jeweiligen Figur unter dem Hinweis «Standard-Aufschriften» und können ohne Mehrpreis und ohne Mindestmenge bestellt werden.

Nutzfläche für  
Sonderbeschriftungen, Wappen, etc.  
320x115mm



Nutzfläche für Sonderbeschriftungen  
300x48mm



\* ausgenommen Figur 2634, 2657, 2666, 2729, 2734, 2740, 2741, 2742, 2757, 2766

## Beschriftete Figuren

Bei allen Schachtabdeckungen der Familie «SUISSEROLL» können jeweils zwei Beschriftungsplatten angebracht werden.

Folgende Beschriftungsplatten sind standardmässig erhältlich:

- ELEKTRO
- ENTWAESSERUNG
- FERNWAERME
- GRUNDWASSER
- KANALISATION
- METEORWASSER
- SAUBERWASSER
- SCHMUTZWASSER
- VERSICKERUNG
- WASSER

Weitere Beschriftungen können durch Gravieren einer leeren Platte erstellt werden.

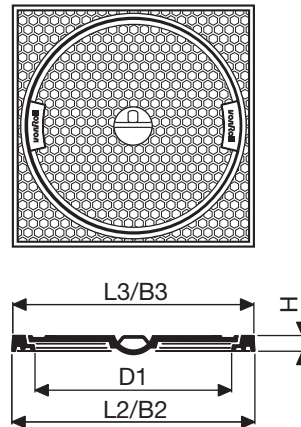




Figur 2562

## Schachtabdeckung

Klasse A15  
 gemäss Norm EN 124  
 Vollguss-Deckel  
 Rahmen viereckig, Deckel rund  
 auf Zementrohr  
 mit UNI-Griff  
 rutschfeste Hexagonalnoppen  
 Sitzflächen nicht bearbeitet



Typ	DN	D1	L2	B2	L3	B3	H	Deckel Ø	Einlegetiefe
	mm	mm	mm	mm	mm	mm	mm	mm	mm
060	600	600	685	685	680	680	42	639	21

Typ	Gewicht total	Gewicht Rahmen	Gewicht Deckel	Modell	
	kg	kg	kg		
060	48	20	28	00	03

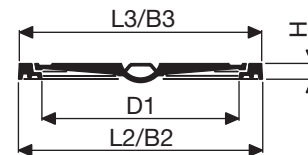
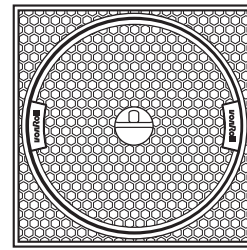
Modell-Erklärung: 00 ohne Verschluss  
 03 mit Riegelverschluss

Zubehör: – Fig. 3270 Verriegelungsschlüssel

Standard-Aufschriften: SCHLAMMSAMMLER  
 VERSICKERUNG

### Figur 2563 Schachtabdeckung

Klasse B125  
 gemäss Norm EN124  
 Vollguss-Deckel  
 Rahmen viereckig, Deckel rund  
 auf Zementrohr  
 mit UNI-Griff  
 rutschfeste Hexagonalnoppen  
 Sitzflächen nicht bearbeitet



Typ	DN	D1	L2	B2	L3	B3	H	Deckel Ø	Einlegetiefe
	mm	mm	mm	mm	mm	mm	mm	mm	mm
<b>040</b>	400	390	474	474	470	470	35	410	17
<b>050</b>	500	500	585	585	580	580	40	515	19
<b>060</b>	600	600	685	685	680	680	42	639	21

Typ	Gewicht	Gewicht	Gewicht	Modell	
	total	Rahmen	Deckel		
	kg	kg	kg		
<b>040</b>	24	10	14	<b>00</b>	<b>03</b>
<b>050</b>	42	18	24	<b>00</b>	<b>03</b>
<b>060</b>	52	20	32	<b>00</b>	<b>03</b>

Modell-Erklärung: 00 ohne Verschluss  
 03 mit Riegelverschluss

Hinweise: – Typ 060: auch Deckel mit Lüftungsöffnungen lieferbar (aus Fig. 2615)

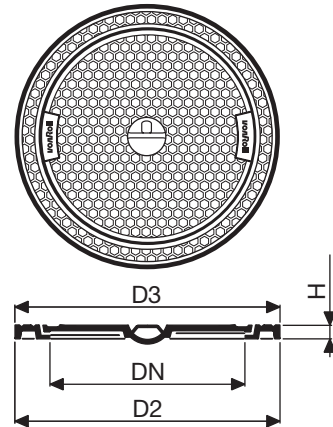
Zubehör: – Fig. 3270 Verriegelungsschlüssel

Standard-Aufschriften: SCHLAMMSAMMLER  
 (Typ 060) VERSICKERUNG  
 VERSICKERUNG-SCHLAMMSAMMLER

Figur 2582

## Schachtabdeckung

Klasse A15
gemäss Norm EN 124
Vollguss-Deckel
auf Zementrohr
mit Handgriff
rutschfeste Hexagonalnoppen
Sitzflächen nicht bearbeitet



Typ	DN	D2	D3	H	Deckel Ø	Einlegetiefe
	mm	mm	mm	mm	mm	mm
<b>060</b>	600	754	750	42	639	21

Typ	Gewicht total	Gewicht Rahmen	Gewicht Deckel	Modell	
	kg	kg	kg		
<b>060</b>	45	17	28	<b>00</b>	<b>03</b>

Modell-Erklärung: 00 ohne Verschluss  
03 mit Riegelverschluss

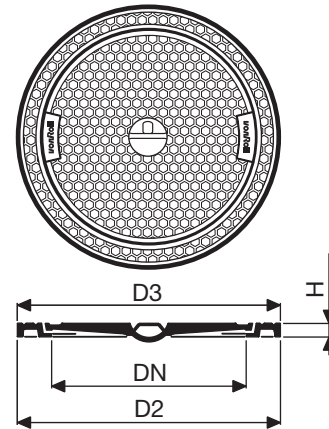
Zubehör: – Fig. 3270 Verriegelungsschlüssel

Standard-Aufschriften: SCHLAMMSAMMLER  
VERSICKERUNG

Figur 2583

## Schachtabdeckung

Klasse B125
gemäss Norm EN124
Vollguss-Deckel
auf Zementrohr
mit Handgriff
rutschfeste Hexagonalnoppen
Sitzflächen nicht bearbeitet



Typ	DN	D2	D3	H	Deckel Ø	Einlegetiefe
	mm	mm	mm	mm	mm	mm
060	600	754	750	42	639	21

Typ	Gewicht total	Gewicht Rahmen	Gewicht Deckel	Modell	
	kg	kg	kg		
060	49	17	32	00	03

Modell-Erklärung: 00 ohne Verschluss  
03 mit Riegelverschluss

Hinweise: – auch Deckel mit Lüftungsöffnungen lieferbar (aus Fig. 2615)

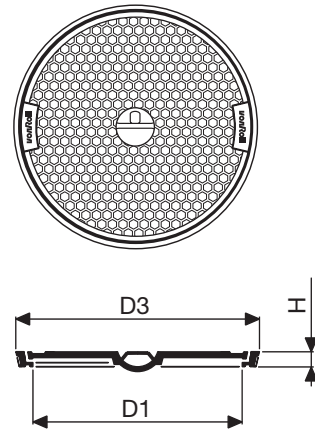
Zubehör: – Fig. 3270 Verriegelungsschlüssel

Standard-Aufschriften: SCHLAMMSAMMLER  
VERSICKERUNG  
VERSICKERUNG-SCHLAMMSAMMLER

Figur 2612

## Schachtabdeckung

Klasse A15
gemäss Norm EN124
Vollguss-Deckel
in Zementrohrfalz
mit UNI-Griff
rutschfeste Hexagonalnoppen
Sitzflächen nicht bearbeitet



Typ	DN	D1	D3	H	Deckel Ø	Einlegetiefe
	mm	mm	mm	mm	mm	mm
<b>060</b>	600	600	664	41.5	639	21

Typ	Gewicht total	Gewicht Rahmen	Gewicht Deckel	Modell	
	kg	kg	kg		
<b>060</b>	37	9	28	<b>00</b>	<b>03</b>

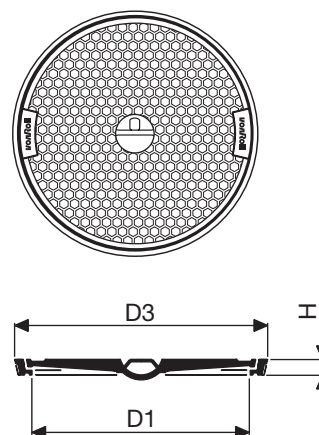
Modell-Erklärung: 00 ohne Verschluss  
03 mit Riegelverschluss

Zubehör: – Fig. 3270 Verriegelungsschlüssel

Standard-Aufschriften: SCHLAMMSAMMLER  
VERSICKERUNG

**Figur 2613**  
**Schachtabdeckung**

Klasse B125
gemäss Norm EN124
Vollguss-Deckel
in Zementrohrfalz
mit UNI-Griff
rutschfeste Hexagonalnoppen
Sitzflächen nicht bearbeitet



Typ	DN	D1	D3	H	Deckel Ø	Einlegetiefe
	mm	mm	mm	mm	mm	mm
015	150	130	180	24	160	15
020	200	180	227	28	205	15
025	250	230	281	29	260	15
030	300	280	338	32	319	16
040	400	392	450	32	431	16
050	500	500	558	35	539	18
060	600	600	664	42	639	21
070	700	680	734	42	715	25
080	800	786	880	50	835	25
100	1000	980	1100	55	1035	29

Typ	Gewicht total	Gewicht Rahmen	Gewicht Deckel	Modell	
	kg	kg	kg		
015	3	1.2	1.8	00	
020	4.6	1.6	3	00	
025	8	2.5	5.5	00	03
030	11.5	3.5	8	00	03
040	20	6	14	00	03
050	32	8	24	00	03
060	41	9	32	00	03
070	70	21	49	00	
080	94	24	70	00	
100	171	43	128	00	

Modell-Erklärung: 00 ohne Verschluss  
03 mit Riegelverschluss

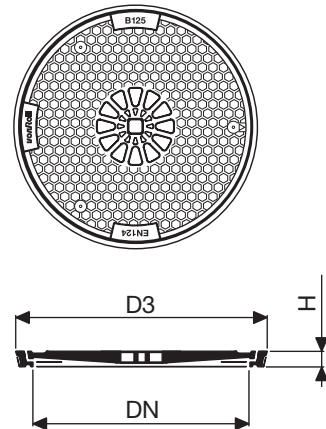
Hinweise: – die Typen 070, 080 und 100 haben zwei UNI-Griffe

Zubehör: – Fig. 3270 Verriegelungsschlüssel

Standard-Aufschriften: KANALISATION  
(Typ 060) SCHLAMMSAMMLER  
VERSICKERUNG  
VERSICKERUNG-SCHLAMMSAMMLER

### Figur 2615 Schachtabdeckung

Klasse B125
gemäss Norm EN124
Vollguss-Deckel
mit Lüftungsöffnungen
in Zementrohrfalz
mit Pickelloch
rutschfeste Hexagonalnoppen
Sitzflächen nicht bearbeitet



Typ	DN	D3	H	Deckel Ø	Einlegetiefe
	mm	mm	mm	mm	mm
<b>060</b>	600	664	41.5	639	21

Typ	Gewicht			Modell	
	total	Rahmen	Deckel		
	kg	kg	kg		
<b>060</b>	40	9	31	<b>00</b>	<b>03</b>

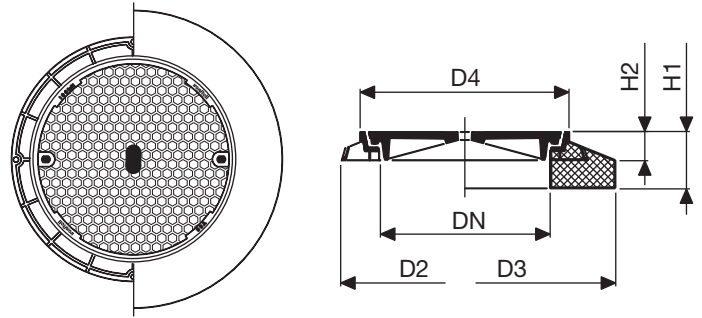
Modell-Erklärung: 00 ohne Verschluss  
03 mit Riegelverschluss

Hinweise: – passend zu Rahmen breit Figur 2583  
– passend zu Rahmen quadratisch Figur 2563

Zubehör: – Fig. 3270 Verriegelungsschlüssel

**Figur 2616**  
**Schachtabdeckung**

Klasse D400
gemäss Norm EN124
Vollguss-Deckel
mit Dämpfungseinlage
mit Drehsicherung
mit Pickelloch
mit Schlüssellöchern
rutschfeste Hexagonalnoppen



Typ	DN	D2	D3	D4	H1	H2	Deckel Ø	Einlegetiefe
	mm	mm	mm	mm	mm	mm	mm	mm
<b>060</b>	600	850	1050	721	200	100	689	50

Typ	Modell			
<b>060</b>	<b>00</b>	<b>02</b>	<b>10</b>	<b>12</b>

Gewichte in kg	ohne Betonsockel	mit Betonsockel
Rahmen	40	216
Deckel	88	88
Total	128	304

Modell-Erklärung:

- 00 ohne Betonsockel, ohne Verschluss
- 02 ohne Betonsockel, mit 3 Verschluss-Schrauben, ohne Dämpfungseinlage
- 10 mit Betonsockel, ohne Verschluss
- 12 mit Betonsockel, mit 3 Verschluss-Schrauben, ohne Dämpfungseinlage

Zubehör:

- Fig. 3240 Aushebeschlüssel
- Fig. 3258 Aushebewerkzeug UNIVERSAL
- Art. 867023 Kunststoffpfropfen zu Pickelloch
- zu Modell 02/12 Innensechskantschlüssel 10 für M12 Schrauben

Hinweis: - Deckel gemäss VSS-Norm SN 640366a

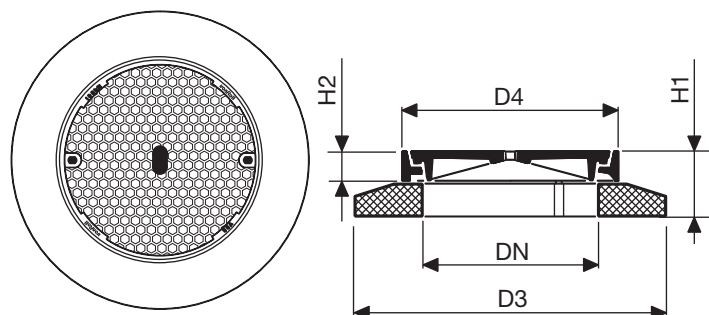
Standard-Aufschriften:

ASSAINISSEMENT  
 ELEKTRO  
 ENTWÄSSERUNG  
 KANALISATION  
 METEORWASSER  
 SAUBERWASSER  
 SCHMUTZWASSER  
 VERSICKERUNG



**Figur 2617**  
**Schachtabdeckung PISO**

Klasse D400
gemäss Norm EN124
Vollguss-Deckel
mit Dämpfungseinlage
mit Drehsicherung
stufenlos höhenverstellbar bis 10 cm
stufenlos neigungsverstellbar bis 7°
mit Pickelloch
mit Schlüssellöchern
rutschfeste Hexagonalnoppen



Typ	DN	D4	D3	H1	H2	Deckel Ø	Einlegetiefe
	mm	mm	mm	mm	mm	mm	mm
<b>010</b>	600	721	1050	230	100	689	50

Typ	Modell
<b>010</b>	<b>10 12</b>

Gewichte in kg	mit Betonsockel
Rahmen	184
Deckel	88
Total	272

Modell-Erklärung: 10 mit Betonsockel, ohne Verschluss  
 12 mit Betonsockel, mit 3 Verschluss-Schrauben, ohne Dämpfungseinlage

Anleitung: – Erklärungen zum Einbau und zur Montage siehe Kap. «Anwendung»

Hinweis: – Deckel gemäss VSS-Norm SN 640366a

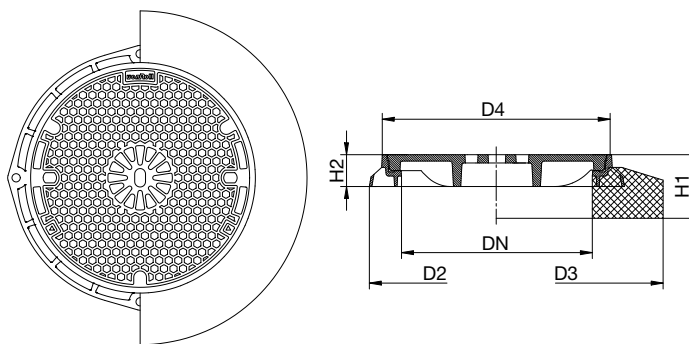
Zubehör:

- Fig. 3240 Aushebeschlüssel
- Fig. 3258 Aushebewerkzeug UNIVERSAL
- Fig. 3279 Verstell Schlüssel PISO
- Fig. 3280 Schlauchschalung
- Art. 867017 Schaumstoffhülsen zu PISO Stellschrauben
- Art. 867023 Kunststoffpfropfen zu Pickelloch
- zu Modell 02/12 Innensechskantschlüssel 10 für M12 Schrauben

Standard-Aufschriften: ASSAINISSEMENT  
 ELEKTRO  
 ENTWÄSSERUNG  
 KANALISATION  
 METEORWASSER  
 SAUBERWASSER  
 SCHMUTZWASSER  
 VERSICKERUNG

**Figur 2618**  
**Schachtabdeckung**

Klasse D400
gemäss Norm EN124
Vollguss-Deckel
mit Dämpfungseinlage
mit Drehsicherung
mit Lüftungsöffnungen
mit Pickelloch
mit Schlüssellochern
rutschfeste Hexagonalnoppen



Typ	DN	D2	D3	D4	H1	H2	Deckel Ø	Einlegetiefe
	mm	mm	mm	mm	mm	mm	mm	mm
<b>060</b>	600	850	1050	721	200	100	689	50

Typ	Modell			
<b>060</b>	<b>00</b>	<b>02</b>	<b>10</b>	<b>12</b>

Gewichte in kg	ohne Betonsockel	mit Betonsockel
Rahmen	40	216
Deckel	87	87
Total	127	303

Modell-Erklärung: 00 ohne Betonsockel, ohne Verschluss  
 02 ohne Betonsockel, mit 3 Verschluss-Schrauben, ohne Dämpfungseinlage  
 10 mit Betonsockel, ohne Verschluss  
 12 mit Betonsockel, mit 3 Verschluss-Schrauben, ohne Dämpfungseinlage

Zubehör: – Fig. 3240 Aushebeschlüssel  
 – Fig. 3258 Aushebewerkzeug UNIVERSAL  
 – zu Modell 02/12 Innensechskantschlüssel 10 für M12 Schrauben

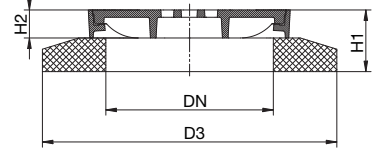
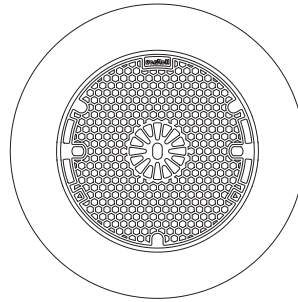
Hinweis: – Deckel gemäss VSS-Norm SN 640366a

Standard-Aufschriften: KANALISATION  
 METEORWASSER  
 SAUBERWASSER  
 SCHMUTZWASSER

Figur 2619

## Schachtabdeckung PISO

Klasse D400
gemäss Norm EN124
Vollguss-Deckel
mit Dämpfungseinlage
mit Drehsicherung
stufenlos höhenverstellbar bis 10 cm
stufenlos neigungsverstellbar bis 7°
mit Lüftungsöffnungen
mit Pickelloch
mit Schlüssellöchern
rutschfeste Hexagonalnoppen



Typ	DN	D3	D4	H1	H2	Deckel Ø	Einlegetiefe
	mm	mm	mm	mm	mm	mm	mm
010	600	1050	721	230	100	689	50

Typ	Modell	
010	10	12

Gewichte in kg	mit Betonsockel
Rahmen	184
Deckel	87
Total	273

Modell-Erklärung: 10 mit Betonsockel, ohne Verschluss  
12 mit Betonsockel, mit 3 Verschluss-Schrauben, ohne Dämpfungseinlage

Anleitung: – Erklärungen zum Einbau und zur Montage siehe Kap. «Anwendung»

Hinweis: – Deckel gemäss VSS-Norm SN 640366a

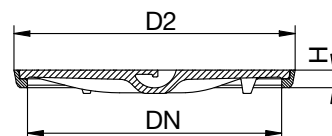
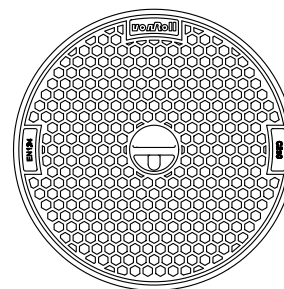
Zubehör:

- Fig. 3240 Aushebeschlüssel
- Fig. 3258 Aushebewerkzeug UNIVERSAL
- Fig. 3280 Schlauchschalung
- Art. 867017 Schaumstoffhülsen zu PISO Stellschrauben
- zu Modell 02/12 Innensechskantschlüssel 10 für M12 Schrauben

Standard-Aufschriften: KANALISATION  
METEORWASSER  
SAUBERWASSER  
SCHMUTZWASSER

### Figur 2630 Schachtabdeckung

Klasse C250
gemäss Norm EN124
Vollguss-Deckel
in Zementrohrfalz
mit Unigriff



Typ	DN mm	D2 mm	H mm	Deckel Ø mm	Einlegetiefe mm
<b>060</b>	600	664	41.5	639	20.5

Typ	Gewicht total kg	Gewicht Rahmen kg	Gewicht Deckel kg	Modell
<b>060</b>	53	8.5	44.5	<b>00</b>

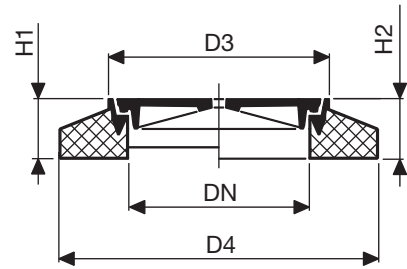
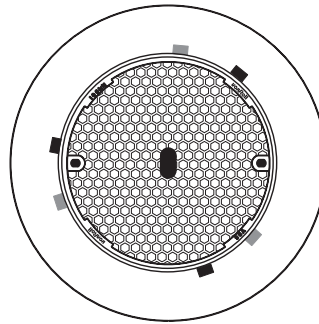
Modell-Erklärung: 00 ohne Verschluss

- Hinweis:
- Anwendung nur für langsam rollenden Verkehr (bis 30 km/h) ausserhalb von Fahrspuren
  - Ungeeignet in lärmsensibler Umgebung (Wohnzonen)

Figur 2632

## Schachtabdeckung NIVROLL

Klasse D400  
 gemäss Norm EN124  
 Vollguss-Deckel  
 mit Dämpfungseinlage  
 mit Drehsicherung  
 mit Pickelloch  
 mit Schlüssellöchern  
 rutschfeste Hexagonalnoppen  
 stufenlos höhenverstellbar bis 5 cm  
 stufenlos neigungsverstellbar bis 7°  
 mit allen handelsüblichen Hebeegeräten  
 hochziehbar



- Aushebenischen NIVROLL-Hebeegerät
- Aushebenischen übrige Hebeegeräte

Typ	DN mm	D3 mm	D4 mm	H1 mm	H2 mm	Deckel Ø mm	Einlegetiefe mm
010	600	730	1050	160	200	689	50

Typ	Modell
010	10 12

Gewichte in kg	mit Betonsockel
Rahmen und Betonsockel	232
Deckel	88
Total	320

Modell-Erklärung: 10 mit Betonsockel, ohne Verschluss  
 12 mit Betonsockel, mit 3 Verschluss-Schrauben, ohne Dämpfungseinlage

Anleitung: – Erklärungen zum Einbau und zur Montage siehe Kap. «Anwendung»

Hinweis: – Deckel gemäss VSS-Norm SN 640366a

Zubehör:

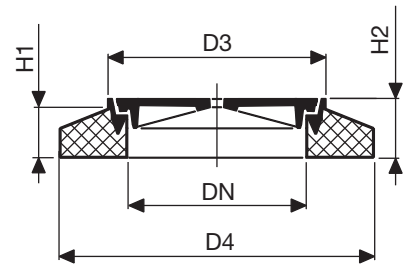
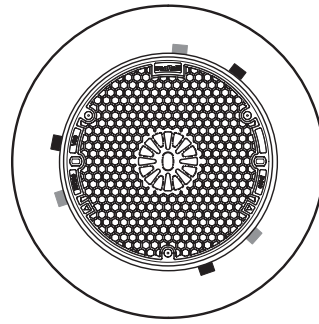
- Fig. 3240 Aushebeschlüssel
- Fig. 3258 Aushebewerkzeug UNIVERSAL
- Fig. 3280 Schlauchschalung
- Fig. 3330 Hebeegerät NIVROLL
- Art. 867023 Kunststoffpfropfen zu Pickelloch
- zu Modell 02/12 Innensechskantschlüssel 10 für M12 Schrauben

Standard-Aufschriften: ASSAINISSEMENT  
 ELEKTRO  
 ENTWÄSSERUNG  
 KANALISATION  
 METEORWASSER  
 SAUBERWASSER  
 SCHMUTZWASSER  
 VERSICKERUNG

## Figur 2633

## Schachtabdeckung NIVROLL

Klasse D400  
 gemäss Norm EN124  
 Vollguss-Deckel  
 mit Dämpfungseinlage  
 mit Drehsicherung  
 mit Lüftungsöffnungen  
 mit Pickelloch  
 mit Schlüssellöchern  
 rutschfeste Hexagonalnoppen  
 stufenlos höhenverstellbar bis 5 cm  
 stufenlos neigungsverstellbar bis 7°  
 mit allen handelsüblichen Hebeegeräten  
 hochziehbar



- Aushebenischen NIVROLL-Hebeegerät
- Aushebenischen übrige Hebeegeräte

Typ	DN mm	D3 mm	D4	H1 mm	H2 mm	Deckel Ø mm	Einlegetiefe mm
010	600	730	1050	160	200	689	50

Typ	Modell
010	10 12

Gewichte in kg	Typ 010 mit Betonsockel
Rahmen und Betonsockel	232
Deckel	87
Total	319

Modell-Erklärung: 10 mit Betonsockel, ohne Verschluss  
 12 mit Betonsockel, mit 3 Verschluss-Schrauben, ohne Dämpfungseinlage

Anleitung: – Erklärungen zum Einbau und zur Montage siehe Kap. «Anwendung»

Hinweis: – Deckel gemäss VSS-Norm SN 640366a

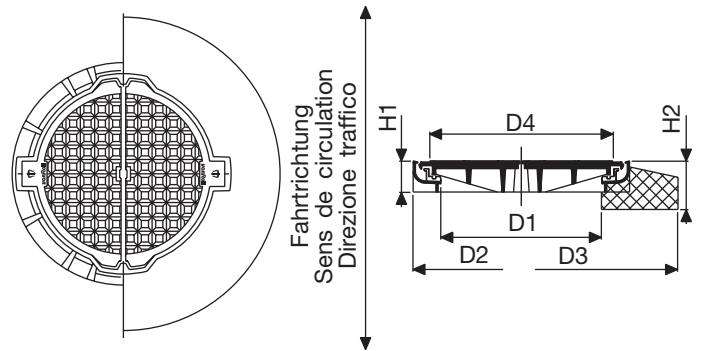
Zubehör: – Fig. 3240 Aushebeschlüssel  
 – Fig. 3258 Aushebewerkzeug UNIVERSAL  
 – Fig. 3280 Schlauchschalung  
 – Fig. 3330 Hebeegerät NIVROLL  
 – zu Modell 02/12 Innensechskantschlüssel 10 für M12 Schrauben

Standard-Aufschriften: KANALISATION  
 METEORWASSER  
 SAUBERWASSER  
 SCHMUTZWASSER

**Figur 2634**

**Schachtabdeckung DOPROLL**

- \_\_\_\_ Klasse D400
- \_\_\_\_ gemäss Norm EN124
- \_\_\_\_ Vollguss-Deckel zweiteilig
- \_\_\_\_ mit Elastomer-Einlage
- \_\_\_\_ mit Drehsicherung
- \_\_\_\_ mit Scharnieren
- \_\_\_\_ mit Pickelloch



Typ	DN	D1	D2	D3	D4	H1	H2	Deckel Ø	Einlegetiefe
	mm	mm	mm	mm	mm	mm	mm	mm	mm
<b>060</b>	600	610	856	1050	730	100	200	702	48

Typ	Modell	
<b>060</b>	<b>00</b>	<b>10</b>

Gewichte in kg	ohne Betonsockel	mit Betonsockel
Rahmen	59	236
Halb-Deckel	2 x 51	2 x 51
Total	161	338

Modell-Erklärung: 00 ohne Betonsockel, ohne Verschluss  
 10 mit Betonsockel, ohne Verschluss

Hinweise: - gegen unfreiwilliges Schliessen gesichert  
 - die angegebene Fahrtrichtung ist für den schnellrollenden Verkehr angezeigt

Zubehör: - Fig. 3274 Haken zum Aufklappen



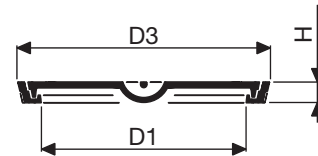
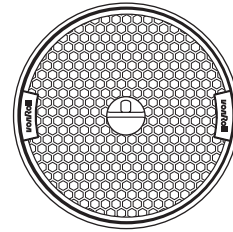
DOPROLL geschlossen



DOPROLL offen

### Figur 2640 Schachtabdeckung

Klasse A15
gemäss Norm EN124
Vollguss-Deckel
geruchsdicht
in Zementrohrfalz
mit UNI-Griff
rutschfeste Hexagonalnoppen
Sitzflächen nicht bearbeitet



Typ	DN	D1	D3	H	Deckel Ø	Einlegetiefe
	mm	mm	mm	mm	mm	mm
<b>060</b>	600	596	664	47	639	20
<b>080</b>	800	780	880	50	855	20

Typ	Gewicht total	Gewicht Rahmen	Gewicht Deckel	Modell
	kg	kg	kg	
<b>060</b>	38	10	28	<b>00</b>
<b>080</b>	85	16	69	<b>00</b>

Modell-Erklärung: 00 ohne Verschluss

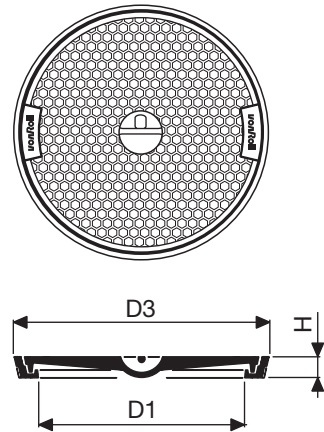
Hinweise:

- Unterhalt: Der Geruchsverschluss muss immer mit Flüssigkeit gefüllt sein
- der Typ 080 hat 2 UNI-Griffe



### Figur 2642 Schachtabdeckung

Klasse B125
gemäss Norm EN124
Vollguss-Deckel
geruchsdicht
in Zementrohrfalz
mit UNI-Griff
rutschfeste Hexagonalnoppen
Sitzflächen nicht bearbeitet



Typ	DN	D1	D3	H	Deckel Ø	Einlegetiefe
	mm	mm	mm	mm	mm	mm
<b>030</b>	300	270	340	42	325	12
<b>040</b>	400	375	455	43	440	15
<b>050</b>	500	495	560	45	540	18
<b>060</b>	600	596	665	47	634	20
<b>080</b>	800	780	880	50	855	20

Typ	Gewicht total	Gewicht Rahmen	Gewicht Deckel	Modell
	kg	kg	kg	
<b>030</b>	13	3	10	<b>00</b>
<b>040</b>	26	6	20	<b>00</b>
<b>050</b>	40	8	32	<b>00</b>
<b>060</b>	42	10	32	<b>00</b>
<b>080</b>	109	15	94	<b>00</b>

Modell-Erklärung: 00 ohne Verschluss

Hinweise:

- Unterhalt: Der Geruchsverschluss muss immer mit Flüssigkeit gefüllt sein
- der Typ 080 hat 2 UNI-Griffe

Figur 2644

## Schachtabdeckung NORMROLL

Klasse C250

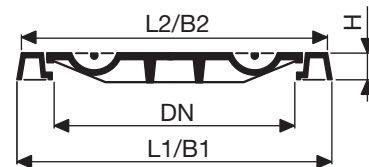
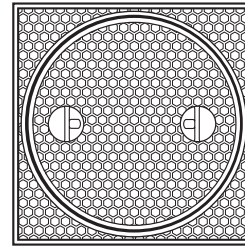
gemäss Norm EN124

mit Elastomer-Einlage

mit Drehsicherung

mit 2 UNI-Griffen

rutschfeste Hexagonalnoppen



Typ	DN	L1	B1	L2	B2	H	Deckel Ø	Einlegetiefe
	mm	mm	mm	mm	mm	mm	mm	mm
<b>060</b>	600	800	800	790	790	100	695	30
<b>080</b>	800	1000	1000	990	990	100	895	30

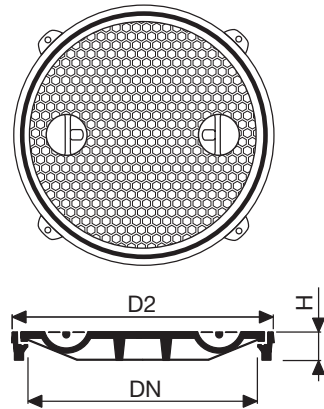
Typ	Gewicht total	Gewicht Rahmen	Gewicht Deckel	Modell
	kg	kg	kg	
<b>060</b>	106	56	50	<b>00</b>
<b>080</b>	140	68	72	<b>00</b>

Modell-Erklärung: 00 ohne Verschluss

Figur 2645

## Schachtabdeckung NORMROLL

Klasse C250
gemäss Norm EN124
mit Elastomer-Einlage
mit Drehsicherung
mit 2 UNI-Griffen
rutschfeste Hexagonalnoppen



Typ	DN	D2	H Rahmen	H Deckel	Deckel Ø	Einlegetiefe
	mm	mm	mm	mm	mm	mm
<b>060</b>	600	720	75	110	695	30
<b>080</b>	800	919	75	115	895	30

Typ	Gewicht total kg	Gewicht Rahmen kg	Gewicht Deckel kg	Modell			
				00	02	07	10
<b>060</b>	72	22	50	00	02	07	10
<b>080</b>	100	28	72	00	02	07	10

Modell-Erklärung: 00 ohne Verschluss  
 02 mit Schraubverschluss  
 07 mit Schraubverschluss, wasser- und geruchsdicht (Dichtung)  
 10 ohne Verschluss, mit Betonsockel (Figur 2650)

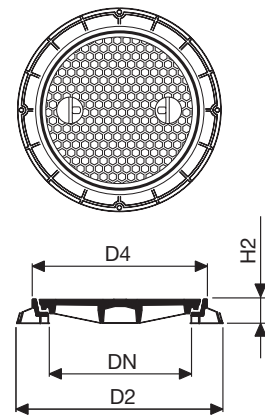
Hinweis: - mit je 4 Schrauben bei Modell 02 und 07

Zubehör: - Fig. 3270 Verriegelungsschlüssel

Figur 2646

**Schachtabdeckung NORMROLL**

Klasse C250 – für Innendruck  
 gemäss Norm EN 124  
 mit Dichtung  
 mit Drehsicherung  
 mit 2 UNI-Griffen  
 geruchs-, wasserdicht und für Innendruck 0,5 bar  
 rutschfeste Hexagonalnoppen



Typ	DN	D2	D4	H2	Deckel Ø	Einlegetiefe
	mm	mm	mm	mm	mm	mm
<b>060</b>	600	800	720	100	695	30
<b>080</b>	800	1000	920	100	895	30

Typ	Gewicht total	Gewicht Rahmen	Gewicht Deckel	Modell	
	kg	kg	kg		
<b>060</b>	85	35	50	<b>07</b>	<b>17</b>
<b>080</b>	115	43	72	<b>07</b>	

Modell-Erklärung: 07 ohne Betonsockel, mit Schraubverschluss, wasser-, geruchsdicht, für Innendruck 0.5 bar  
 17 mit Betonsockel, mit Schraubverschluss, wasser-, geruchsdicht, für Innendruck 0,5 bar

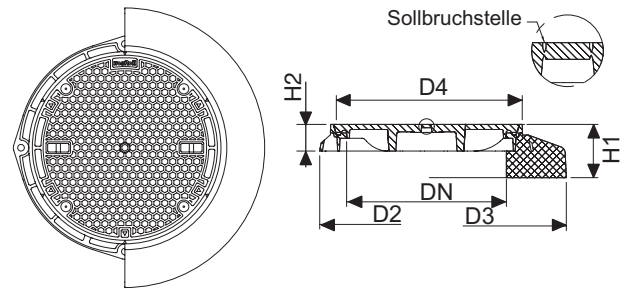
Hinweis: – mit je 4 Schrauben bei Modell 02 und 07

Zubehör: – Fig. 3270 Verriegelungsschlüssel

Figur 2650

## Schachtabdeckung NORMROLL

Klasse D400  
 gemäss Norm EN 124  
 mit Dämpfungseinlage  
 mit Drehsicherung  
 mit Aushebenischen  
 Modelle 07 & 17  
 geruchs-, wasserdicht, Innendruck 0,5 bar  
 rutschfeste Hexagonalnoppen



Typ	DN mm	D2 mm	D3 mm	D4 mm	H1 mm	H2 mm	Deckel Ø mm	Einlegetiefe mm
060	600	800	1050	720	200	100	695	30
080	800	1000	1250	920	200	100	895	30

Typ	Gewicht total kg	Gewicht Rahmen kg	Gewicht Rahmen Betonsockel kg		Gewicht Deckel kg	Modell					
						00	02	07	10	12	17
060	304	35	214	90	00	02	07	10	12	17	
080	367	43	282	85	00	02	07	10	12	17	

Modell-Erklärung:

- 00 ohne Betonsockel, ohne Verschluss
- 02 ohne Betonsockel, mit Schraubverschluss
- 07 ohne Betonsockel, mit Schraubverschluss, wasser-, geruchsdicht, für Innendruck 0,5 bar
- 10 mit Betonsockel, ohne Verschluss
- 12 mit Betonsockel, mit Schraubverschluss
- 17 mit Betonsockel, mit Schraubverschluss, wasser-, geruchsdicht, für Innendruck 0,5 bar

Hinweis:  
 (Sollbruchstelle)

- Typ 60: Bei Bedarf kann das Pickelloch herausgeschlagen werden
- mit je 4 Schrauben bei Modell 02/07/12/17

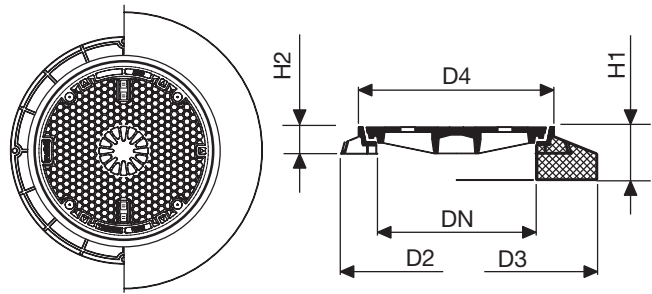
Zubehör:

- Fig. 3258 Aushebewerkzeug UNIVERSAL
- Fig. 3274 Aushebehaken
- zu Modell 02/07/12/17 Innensechskantschlüssel 10 für M12 Schrauben

Standard-Aufschriften: KANALISATION  
 (Typ 060) VERSICKERUNG

### Figur 2651 Schachtabdeckung NORMROLL

Klasse D400
gemäss Norm EN124
Vollguss-Deckel
mit Dämpfungseinlage
mit Drehsicherung
mit Lüftungsöffnungen
mit Aushebenischen
rutschfeste Hexagonalnoppen



Typ	DN	D2	D3	D4	H1	H2	Deckel Ø	Einlegetiefe
	mm	mm	mm	mm	mm	mm	mm	mm
<b>060</b>	600	800	1050	720	200	100	695	30

Typ	Modell			
<b>060</b>	<b>00</b>	<b>02</b>	<b>10</b>	<b>12</b>

Gewichte in kg	ohne Betonsockel	mit Betonsockel
Rahmen	35	214
Deckel	89	89
Total	124	303

Modell-Erklärung: 00 ohne Betonsockel, ohne Verschluss  
 02 ohne Betonsockel, mit Schraubverschluss  
 10 mit Betonsockel, ohne Verschluss  
 12 mit Betonsockel, mit Schraubverschluss

Anleitung: – Erklärungen zum Einbau und zur Montage siehe Kap. «Anwendung»

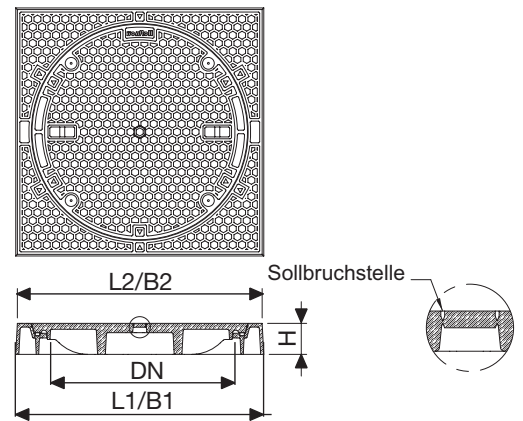
Hinweis: – 4 Schrauben für Modell 02/12

Zubehör: – Fig. 3258 Aushebewerkzeug UNIVERSAL  
 – Fig. 3274 Aushebehaken  
 – zu Modell 02/12 Innensechskantschlüssel 10 für M12 Schrauben

Figur 2652

## Schachtabdeckung NORMROLL

Klasse D400  
 gemäss Norm EN124  
 Vollguss-Deckel  
 Rahmen viereckig, Deckel rund  
 mit Dämpfungseinlage  
 mit Drehsicherung  
 auf Zementrohr  
 mit Aushebenischen  
 rutschfeste Hexagonalnoppen



Typ	DN mm	L1 mm	B1 mm	L2 mm	B2 mm	H mm	Deckel Ø mm	Einlegetiefe mm
060	600	830	830	815	815	100	695	30
080	800	1000	1000	990	990	100	895	30

Typ	Gewicht total kg	Gewicht Rahmen kg	Gewicht Deckel kg	Modell
060	146	56	90	00
080	153	68	85	00

Modell-Erklärung: 00 ohne Betonsockel, ohne Verschluss

Hinweise:
 

- Typ 060: Bei Bedarf kann das Pickelloch herausgeschlagen werden (Sollbruchstelle)
- Typ 080: Hat zwei UNI-Griffe

Zubehör:
 

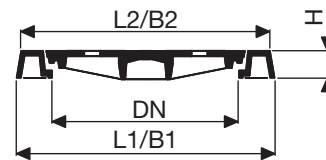
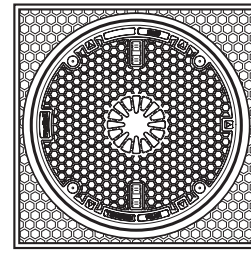
- Fig. 3258 Aushebwerkzeug UNIVERSAL
- Fig. 3274 Aushebehaken

Standard-Aufschriften: KANALISATION  
 (Typ 060) VERSICKERUNG

Figur 2653

## Schachtabdeckung NORMROLL

Klasse D400  
 gemäss Norm EN124  
 Vollguss-Deckel  
 Rahmen viereckig, Deckel rund  
 mit Dämpfungseinlage  
 mit Drehsicherung  
 auf Zementrohr  
 mit Aushebenischen  
 mit Lüftungsöffnungen  
 rutschfeste Hexagonalnoppen



Typ	DN	L1	B1	L2	B2	H	Deckel Ø	Einlegetiefe
	mm	mm	mm	mm	mm	mm	mm	mm
<b>060</b>	600	830	830	815	815	100	695	30

Typ	Gewicht total	Gewicht Rahmen	Gewicht Deckel	Modell
	kg	kg	kg	
<b>060</b>	145	56	89	<b>00</b>

Modell-Erklärung: 00 ohne Betonsockel, ohne Verschluss

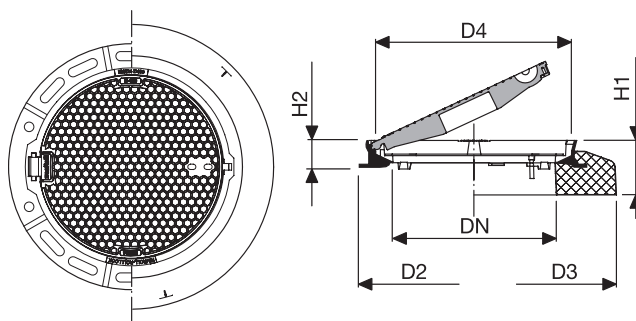
Zubehör – Fig. 3258 Aushebewerkzeug UNIVERSAL  
 – Fig. 3274 Aushebehaken



Figur 2654

## Schachtabdeckung ROLLLOCK

Klasse E600
gemäss EN124
Vollguss-Deckel
mit Dämpfungseinlage
mit Scharnier, Deckel aufklappbar
Rostfreie Federarretierung
rutschfeste Hexagonalnoppen



Typ	DN mm	D2 mm	D3 mm	D4 mm	H1 mm	H2 mm	Deckel Ø mm	Einlegetiefe mm
060	600	840	1050	730	200	102	689	50

Typ	Modell	
060	03	13

Gewichte in kg	ohne Betonsockel	mit Betonsockel
Rahmen	35	232
Deckel	58	58
Total	93	290

Modell-Erklärung: 03 ohne Betonsockel, Edelstahl Verriegelung  
13 mit Betonsockel, Rostfreie Federarretierung

Hinweise: – Aufklappbar, Inspektionsstellung > 100°, bei 90° herausnehmbar, zuschlaggehemmt

Anleitung: – Erklärungen zum Einbau und zur Montage siehe Kap. «Anwendung»

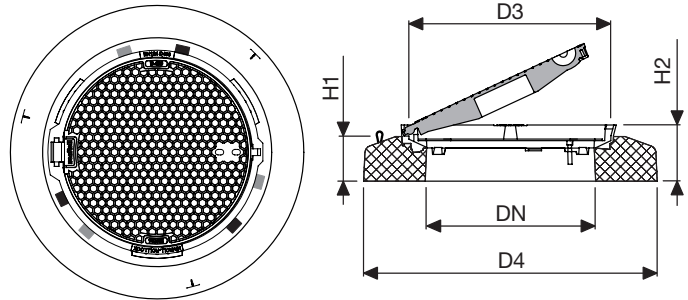
Zubehör: – Fig. 3283 Öffnungswerkzeug ROLLLOCK

Standard-Aufschriften: METEORWASSER (D400)\*  
SCHMUTZWASSER (D400)\*  
\*Auslaufartikel verfügbar solange Vorrat



### Figur 2655 Schachtabdeckung ROLLLOCK-NIVROLL

Klasse E600  
 gemäss EN124  
 Vollguss-Deckel  
 mit Dämpfungseinlage  
 mit Scharnier, Deckel aufklappbar  
 rostfreie Federarretierung  
 rutschfeste Hexagonalnoppen  
 stufenlos höhenverstellbar bis 5 cm  
 stufenlos neigungsverstellbar bis 7°  
 mit allen handelsüblichen Hebeegeräten  
 hochziehbar



■ Aushebenischen  
NIVROLL-Hebeegerät  
 ■ Aushebenischen  
übrige Hebeegeräte

Typ	DN	D3	D4	H1	H2	Deckel Ø	Einlegetiefe
	mm	mm	mm	mm	mm	mm	mm
010	600	730	1050	160	200	689	50

Typ	Gewicht total kg	Gewicht Rahmen und Betonsockel kg	Gewicht Deckel kg	Modell
010	293	232	61	13

Modell-Erklärung: 13 mit Betonsockel, Rostfreie Federarretierung

Hinweise: – Aufklappbar, Inspektionsstellung > 100°, bei 90° herausnehmbar, zuschlaggehemmt

Anleitung: – Erklärungen zum Einbau und zur Montage siehe Kap. «Anwendung»

Zubehör: – Fig. 3280 Schlauchschalung  
 – Fig. 3283 Öffnungswerkzeug ROLLLOCK  
 – Fig. 3286 Adapter ROLLLOCK-NIVROLL  
 – Fig. 3330 Hebeegerät NIVROLL  
 – Fig. 3335 Hilfsdeckel ROLLLOCK

Standard-Aufschriften: METEORWASSER (D400)\*  
 SCHMUTZWASSER (D400)\*

\*Auslaufartikel verfügbar solange Vorrat

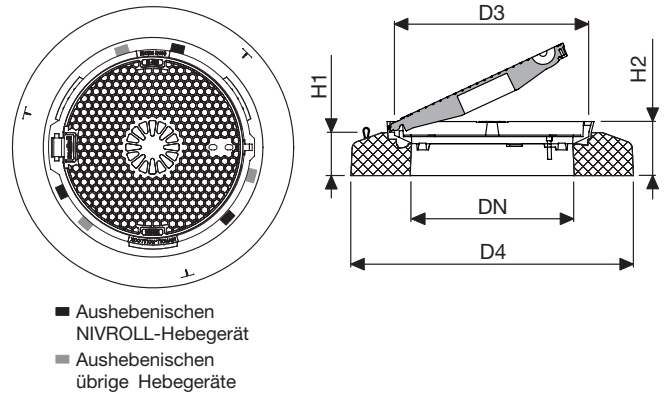


Rechts: Aushebenische NIVROLL  
 Links: Nische für Spreiz-Hebeegeräte  
 (blaue Styropor-Einlage)

Figur 2656

## Schachtabdeckung ROLLLOCK-NIVROLL

Klasse E600  
 gemäss EN124  
 Vollguss-Deckel mit Lüfungsöffnungen  
 mit Dämpfungseinlage  
 mit Scharnier, Deckel aufklappbar  
 Rostfreie Federarretierung  
 rutschfeste Hexagonalnoppen  
 stufenlos höhenverstellbar bis 5 cm  
 stufenlos neigungsverstellbar bis 7°  
 mit allen handelsüblichen Hebeegeräten  
 hochziehbar



Typ	DN	D3	D4	H1	H2	Deckel Ø	Einlegetiefe
	mm	mm	mm	mm	mm	mm	mm
<b>010</b>	600	730	1050	160	200	689	50

Typ	Gewicht total	Gewicht Rahmen und Betonsockel	Gewicht Deckel	Modell
	kg	kg	kg	
<b>010</b>	293	232	61	<b>13</b>

Modell-Erklärung: 13 mit Betonsockel, Rostfreie Federarretierung

Hinweise: – Aufklappbar, Inspektionsstellung > 100°, bei 90° herausnehmbar, zuschlaggehemmt

Anleitung: – Erklärungen zum Einbau und zur Montage siehe Kap. «Anwendung»

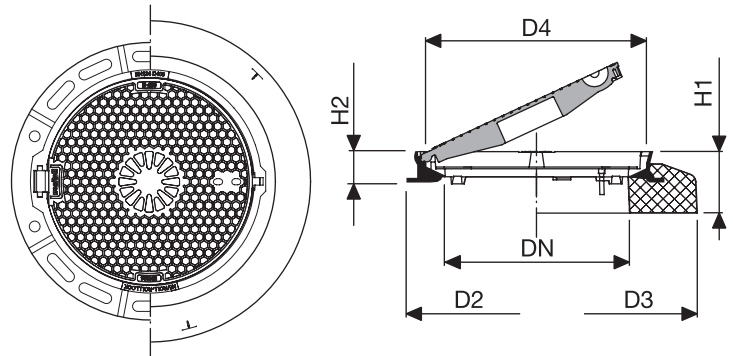
Zubehör: – Fig. 3280 Schlauchschalung  
 – Fig. 3283 Öffnungswerkzeug ROLLLOCK  
 – Fig. 3286 Adapter ROLLLOCK-NIVROLL  
 – Fig. 3330 Hebeegerät NIVROLL  
 – Fig. 3335 Hilfsdeckel ROLLLOCK

Standard-Aufschriften: METEORWASSER (D400), Auslaufartikel, verfügbar solange Vorrat

Figur 2659

## Schachtabdeckung ROLLLOCK

Klasse E600  
 gemäss EN124  
 Vollguss-Deckel mit Lüfungsöffnungen  
 mit Elastomer-Einlage  
 mit Scharnier, Deckel aufklappbar  
 Rostfreie Federarretierung  
 rutschfeste Hexagonalnoppen



Typ	DN	D2	D3	D4	H1	H2	Deckel Ø	Einlegetiefe
	mm	mm	mm	mm	mm	mm	mm	mm
060	600	840	1050	730	200	102	689	50

Typ	Modell
060	03 13

Gewichte in kg	ohne Betonsockel	mit Betonsockel
Rahmen	35	232
Deckel	58	58
Total	93	290

Modell-Erklärung: 03 ohne Betonsockel, Rostfreie Federarretierung  
 13 mit Betonsockel, Rostfreie Federarretierung

Hinweise: – Aufklappbar, Inspektionsstellung > 100°, bei 90° herausnehmbar, zuschlaggehemmt

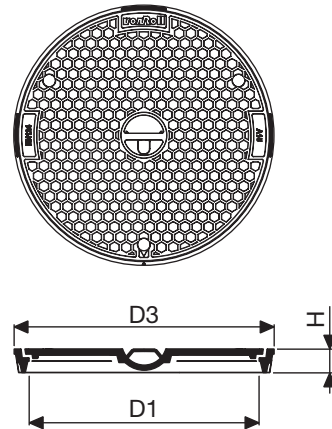
Anleitung: – Erklärungen zum Einbau und zur Montage siehe Kap. «Anwendung»

Zubehör: – Fig. 3283 Öffnungswerkzeug ROLLLOCK

Standard-Aufschriften: METEORWASSER (D400), Auslaufartikel, verfügbar solange Vorrat

**Figur 2660**  
**Schachtabdeckung**

Klasse A15
gemäss Norm EN124
Vollguss-Deckel
mit Dichtung
mit Drehsicherung
geruchsdicht
wasserdicht
in Zementrohrfalz
mit UNI-Griff
rutschfeste Hexagonalnoppen



Typ	DN mm	D1 mm	D3 mm	H mm	Deckel Ø mm	Einlegetiefe mm
<b>060</b>	600	600	664	42	639	21
<b>080</b>	800	795	875	55	835	14

Typ	Anzahl		Gewicht total kg	Gewicht Rahmen kg	Gewicht Deckel kg	Modell
	Schrauben	Riegel				
<b>060</b>	3		37	9	28	<b>02</b>
<b>060</b>		3	37	9	28	<b>03</b>
<b>080</b>	3		85	23	62	<b>02</b>
<b>080</b>		3	86	24	62	<b>03</b>

Modell-Erklärung: 02 mit Schraubverschluss (Rahmen mit Verschraubungslaschen)  2\*  
03 mit Riegelverschluss  1\*

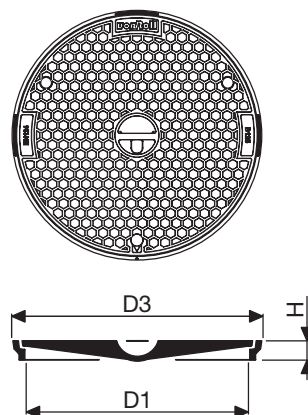
Hinweise: – der Typ 080 hat zwei UNI-Griffe

Anleitung: – Erklärungen zum Einbau und zur Montage siehe Kap. «Anwendung»

Standard-Aufschriften: SCHLAMMSAMMLER  
(Typ 060) VERSICKERUNG

### Figur 2661 Schachtabdeckung

Klasse B125  
gemäss Norm EN124  
Vollguss-Deckel  
mit Dichtung  
mit Drehsicherung  
geruchsdicht  
wasserdicht  
in Zementrohrfalz  
mit UNI-Griff  
rutschfeste Hexagonalnoppen



Typ	DN mm	D1 mm	D3 mm	H mm	Deckel Ø mm	Einlegetiefe mm
015	150	138	192	45	160	11
020	200	180	234	45	202	11
025	250	242	298	45	265	11
030	300	280	338	32	319	16
040	400	392	450	32	431	16
050	500	500	558	35	539	18
060	600	600	664	42	639	21
070	700	692	774	55	737	14
080	800	795	875	55	835	14
100	1000	990	1100	55	1040	16

Typ	Anzahl		Gewicht total kg	Gewicht Rahmen kg	Gewicht Deckel kg	Modell
	Schrauben	Riegel				
015	2		5	2.5	2.5	02
020	2		6	3	3	02
025		2	8.5	3.5	5	03
030		3	12	3	9	03
040		3	19.5	4.5	15	03
050		3	29	6	23	03
060	3		41	9	32	02
060		3	41	9	32	03
070		3	97	18	79	03
080	3		110	23	86	02
080		3	110	24	86	03
100		4	155	38	117	03

Modell-Erklärung: 02 mit Schraubverschluss (Rahmen mit Nut und Verschraubungslaschen)  
03 mit Riegelverschluss (Rahmen mit Nut)

Hinweise: – die Typen 070, 080 und 100 haben zwei UNI-Griffe

Anleitung: – Erklärungen zum Einbau und zur Montage siehe Kap. «Anwendung»

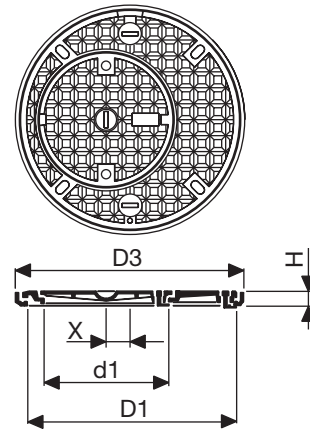
Zubehör: – zu Typ 015–020 Innensechskantschlüssel  
– zu Typ 025–100 Fig. 3270 Verriegelungsschlüssel

Standard-Aufschriften: KANALISATION  
(Typ 060) SCHLAMMSAMMLER  
VERSICKERUNG  
VERSICKERUNG-SCHLAMMSAMMLER

Figur 2668

## Zisternendeckel

Klasse B125
mit Kontrolldeckel
mit Dichtung
mit Drehsicherung
geruchsdicht
wasserdicht
in Zementrohrfalz
mit Handgriff



Typ	DN	D1	D3	d1	H	X	Deckel Ø	Einlegetiefe	Kontrolldeckel Ø	Kontrolldeckel Einlegetiefe
	mm	mm	mm	mm	mm	mm	mm	mm	mm	mm
<b>100</b>	1000	972	1093	575	54	115	1042	24	632	14

Typ	Gewicht total	Gewicht Rahmen	Gewicht Deckel	Gewicht Kontrolldeckel	Modell
	kg	kg	kg	kg	
<b>100</b>	182	37	117	28	<b>03</b>

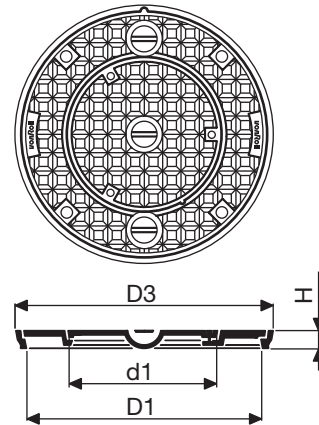
Modell-Erklärung: 03 mit Riegelverschluss

Anleitung: – Erklärungen zum Einbau und zur Montage siehe Kap. «Anwendung»

Zubehör: – Fig. 3270 Verriegelungsschlüssel

**Figur 2670**  
**Zisternendeckel**

10 t Radlast (C250)
mit Kontrolldeckel
mit Dichtung
mit Drehsicherung
geruchsdicht
wasserdicht
in Zementrohrfalz
mit Handgriff



Typ	DN	D1	D3	d1	H	Deckel Ø	Einlegetiefe	Kontrolldeckel Ø	Kontrolldeckel Einlegetiefe
	mm	mm	mm	mm	mm	mm	mm	mm	mm
<b>080</b>	800	795	875	490	55	835	14	530	14
<b>100</b>	1000	990	1093	590	54	1040	16	630	14

Typ	Gewicht total	Gewicht Rahmen	Gewicht Deckel	Gewicht Kontrolldeckel	Modell
	kg	kg	kg	kg	
<b>080</b>	109	23	63.5	22.5	<b>02</b>
<b>100</b>	157	37	81	39	<b>02</b>

Modell-Erklärung: 02 mit Schraubverschluss

Anleitung: – Erklärungen zum Einbau und zur Montage siehe Kap. «Anwendung»

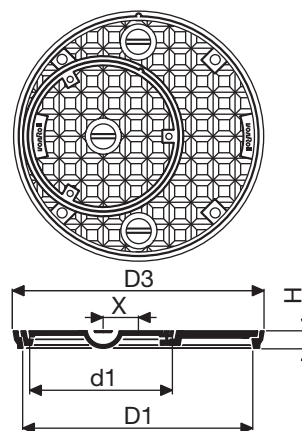
Zubehör: – Fig. 3270 Verriegelungsschlüssel



Figur 2671

## Zisternendeckel

10 t Radlast (C250)
mit Kontrolldeckel
mit Dichtung
mit Drehsicherung
geruchsdicht
wasserdicht
in Zementrohrfalz
mit Handgriff



Typ	DN	D1	D3	d1	H	X	Deckel Ø	Einlegetiefe	Kontrolldeckel Ø	Kontrolldeckel Einlegetiefe
	mm	mm	mm	mm	mm	mm	mm	mm	mm	mm
<b>080</b>	800	795	875	490	55	100	835	14	530	14
<b>100</b>	1000	990	1093	590	54	115	1040	16	630	14

Typ	Gewicht total	Gewicht Rahmen	Gewicht Deckel	Gewicht Kontrolldeckel	Modell
	kg	kg	kg	kg	
<b>080</b>	109	23	63.5	22.5	<b>02</b>
<b>100</b>	157	37	81	39	<b>02</b>

Modell-Erklärung: 02 mit Schraubverschluss

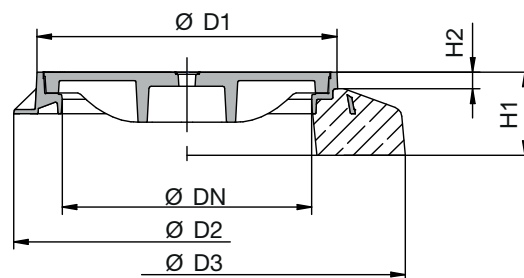
Anleitung: – Erklärungen zum Einbau und zur Montage siehe Kap. «Anwendung»

Zubehör: – Fig. 3270 Verriegelungsschlüssel

## Figur 2685

## Schachtabdeckung SUISSEROLL FIX

Klasse E600  
 gemäss EN124-2  
 Vollguss-Deckel  
 mit Dämpfungseinlage  
 mit Drehsicherung  
 mit Pickelloch  
 mit Schlüssellochern  
 rutschfeste Hexagonalnoppen

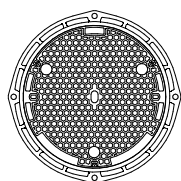


Typ	Modell (Gewicht in kg)		D2/D3 mm	H1 mm	H2 mm	LW mm	D1 mm	Deckel Ø mm	Einlegetiefe mm
	ohne Vers.	mit Vers.							
060	00 (132)	03 (138)	Ø 850	100	–				
060	10 (317)	13 (323)	Ø 1050	200	40	600	721	688	50
060	30 (739)	33 (745)	□ 1300	240	40				
060	40 (383)	43 (388)	Ø 1054	250	40				

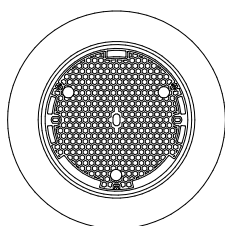
Modell-Erklärung: 00, 10, 30, 40 Deckel ohne Verschluss, mit Dämpfungseinlage (92kg)  
 03, 13, 33, 43 Deckel mit Verschluss, ohne Dämpfungseinlage (98kg)

Zubehör:

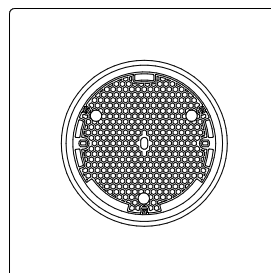
- Fig. 3240 Aushebeschlüssel
- Fig. 3258 Aushebewerkzeug UNIVERSAL
- Fig. 3265 Universalschlüssel SUISSEROLL
- Art. 867023 Kunststoffpfropfen zu Pickelloch
- Art. 867263 Kunststoffpfropfen zu Schlüsselloch
- Art. 867259 Kunststoffpfropfen zu Verschluss



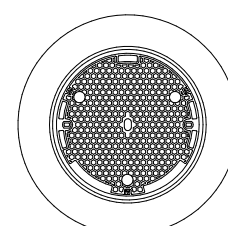
00/03  
ohne Betonsockel



10/13



30/33

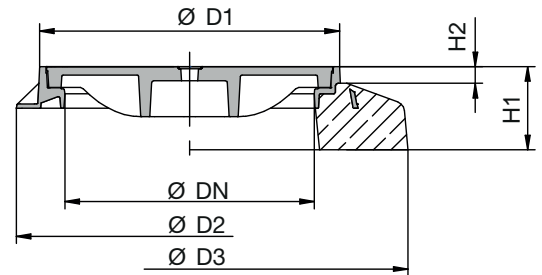


40/43 PP-Schacht

Figur 2686

## Schachtabdeckung SUISSEROLL FIX

Klasse E600  
 gemäss EN124-2  
 Vollguss-Deckel  
 mit Dämpfungseinlage  
 mit Drehsicherung  
 mit Pickelloch  
 mit Schlüssellochern  
 rutschfeste Hexagonalnoppen  
 mit Lüftungsöffnungen

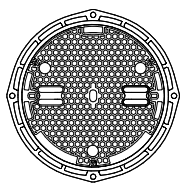


Typ	Modell (Gewicht in kg)		D2/D3 mm	H1 mm	H2 mm	LW mm	D1 mm	Deckel Ø mm	Einlegetiefe mm
	ohne Vers.	mit Vers.							
060	00 (130)	03 (136)	Ø 850	100	–				
060	10 (315)	13 (321)	Ø 1050	200	40	600	721	688	50
060	30 (737)	33 (743)	□ 1300	240	40				
060	40 (380)	43 (386)	Ø 1054	250	40				

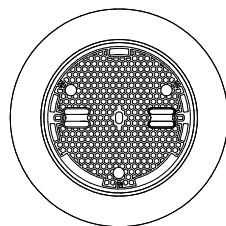
Modell-Erklärung: 00, 10, 30, 40 Deckel ohne Verschluss, mit Dämpfungseinlage (90kg)  
 03, 13, 33, 43 Deckel mit Verschluss, ohne Dämpfungseinlage (96kg)

Zubehör:

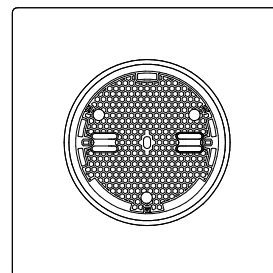
- Fig. 3240 Schlüssel zum Abheben
- Fig. 3258 Aushebwerkzeug UNIVERSAL
- Fig. 3265 Universalschlüssel SUISSEROLL
- Art. 867263 Kunststoffpfropfen zu Schlüsselloch
- Art. 867259 Kunststoffpfropfen zu Verschluss



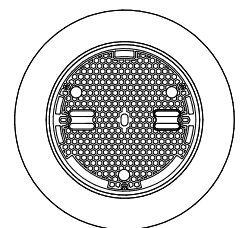
00/03  
ohne Betonsockel



10/13



30/33

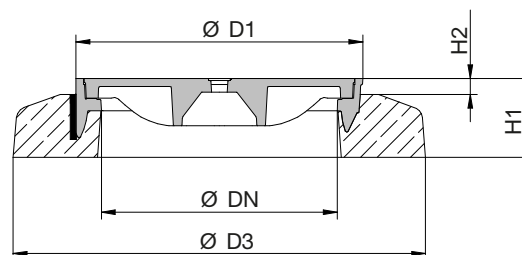


40/43 PP-Schacht

Figur 2687

## Schachtabdeckung SUISSEROLL NIVROLL

Klasse E600  
 gemäss EN124-2  
 Vollguss-Deckel  
 mit Dämpfungseinlage  
 mit Drehsicherung  
 mit Pickelloch  
 mit Schlüssellochern  
 rutschfeste Hexagonalnoppen  
 stufenlos höhenverstellbar bis 5cm  
 stufenlos neigungsverstellbar bis 7°  
 mit allen handelsüblichen Hebeegeräten hochziehbar

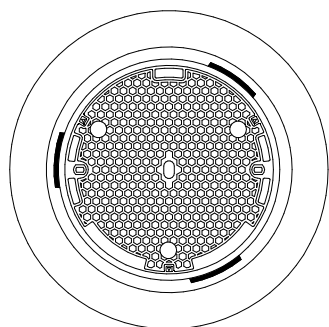


Typ	Modell (Gewicht in kg)		D3 mm	H1 mm	H2 mm	LW mm	D1 mm	Deckel Ø mm	Einlegetiefe mm
	ohne Vers.	mit Vers.							
061	10 (332)	13 (338)	Ø 1050	200					
061	30 (744)	33 (750)	□ 1300	240	40	600	721	688	50
061	40 (401)	43 (407)	Ø 1054	250					

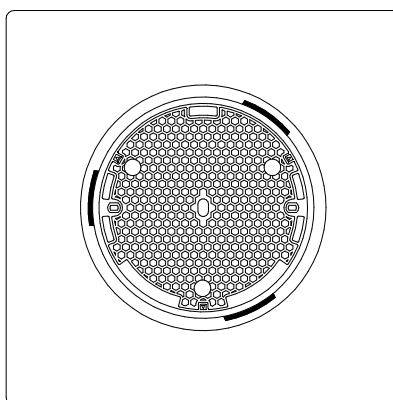
Modell-Erklärung: 10, 30, 40 Deckel ohne Verschluss, mit Dämpfungseinlage (92kg)  
 13, 33, 43 Deckel mit Verschluss, ohne Dämpfungseinlage (98kg)

Zubehör:

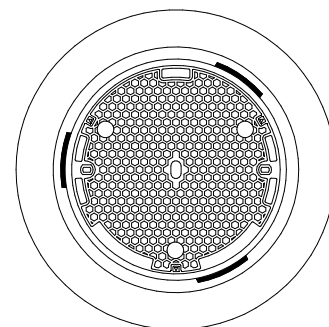
- Fig. 3240 Aushebeschlüssel
- Fig. 3258 Aushebewerkzeug UNIVERSAL
- Fig. 3265 Universalschlüssel SUISSEROLL
- Fig. 3280 Schlauchschalung NIVROLL + PISO
- Fig. 3330 Hebeegerät NIVROLL
- Art. 867023 Kunststoffpfropfen zu Pickelloch
- Art. 867263 Kunststoffpfropfen zu Schlüsselloch
- Art. 867259 Kunststoffpfropfen zu Verschluss



10/13



30/33

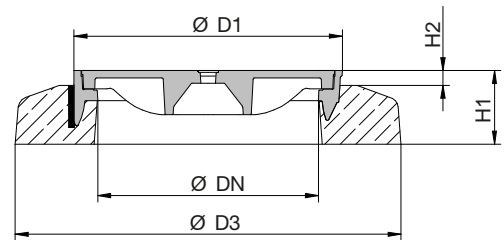


40/43 PP-Schacht

Figur 2688

## Schachtabdeckung SUISSEROLL NIVROLL

Klasse E600  
 gemäss EN124-2  
 Vollguss-Deckel  
 mit Dämpfungseinlage  
 mit Drehsicherung  
 mit Pickelloch  
 mit Schlüssellochern  
 rutschfeste Hexagonalnoppen  
 stufenlos höhenverstellbar bis 5cm  
 stufenlos neigungsverstellbar bis 7°  
 mit Lüftungsöffnungen  
 mit allen handelsüblichen Hebeegeräten hochziehbar

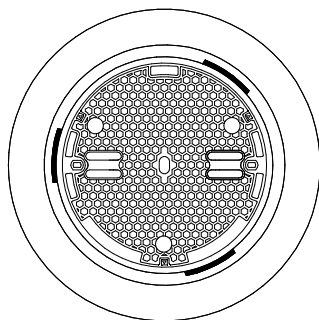


Typ	Modell (Gewicht in kg)		D3 mm	H1 mm	H2 mm	LW mm	D1 mm	Deckel Ø mm	Einlegetiefe mm
	ohne Vers.	mit Vers.							
061	10 (330)	13 (336)	Ø 1050	200					
061	30 (743)	33 (749)	□ 1300	240	40	600	721	688	50
061	40 (399)	43 (405)	Ø 1054	250					

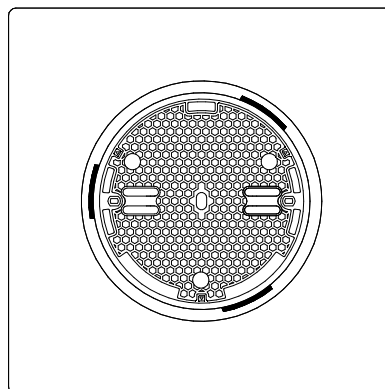
Modell-Erklärung: 10, 30, 40 Deckel ohne Verschluss, mit Dämpfungseinlage (90kg)  
 13, 33, 43 Deckel mit Verschluss, ohne Dämpfungseinlage (96kg)

Zubehör:

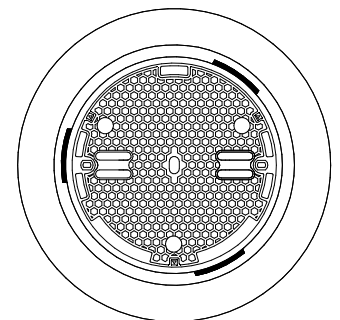
- Fig. 3240 Aushebeschlüssel
- Fig. 3258 Aushebewerkzeug UNIVERSAL
- Fig. 3265 Universalschlüssel SUISSEROLL
- Fig. 3280 Schlauchschalung NIVROLL + PISO
- Fig. 3330 Hebeegerät NIVROLL
- Art. 867263 Kunststoffpfropfen zu Schlüsselloch
- Art. 867259 Kunststoffpfropfen zu Verschluss



10/13



30/33

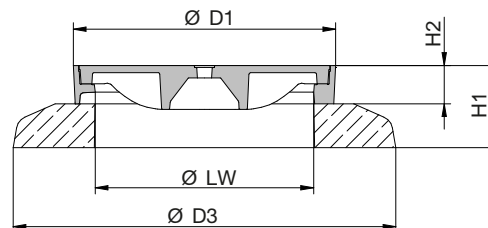


40/43 PP-Schacht

Figur 2689

## Schachtabdeckung SUISSEROLL PISO

Klasse E600  
 gemäss EN124-2  
 Vollguss-Deckel  
 mit Dämpfungseinlage  
 mit Drehsicherung  
 mit Pickelloch  
 mit Schlüssellochern  
 rustfeste Hexagonalnoppen  
 stufenlos höhenverstellbar bis 10 cm  
 stufenlos neigungsverstellbar bis 7°

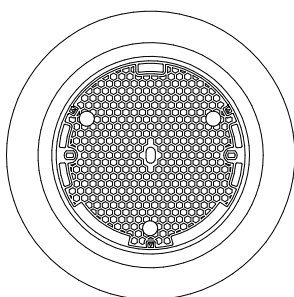


Typ	Modell (Gewicht in kg)		D3 mm	H1 mm	H2 mm	LW mm	D1 mm	Deckel Ø mm	Einlegetiefe mm
	ohne Vers.	mit Vers.							
061	10 (284)	13 (290)	Ø 1050	230					
061	30 (755)	33 (761)	□ 1300	300	100	600	720	688	50
061	40 (400)	43 (406)	Ø 1054	320					

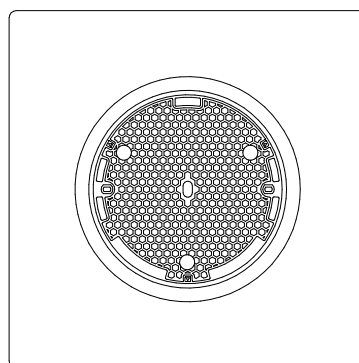
Modell-Erklärung: 10, 30, 40 Deckel ohne Verschluss, mit Dämpfungseinlage (92kg)  
 13, 33, 43 Deckel mit Verschluss, ohne Dämpfungseinlage (98kg)

Zubehör:

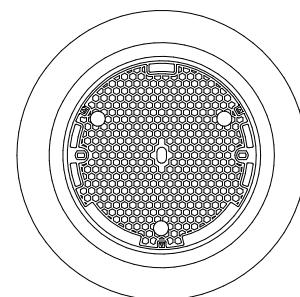
- Fig. 3240 Aushebeschlüssel
- Fig. 3258 Ausgebewerkzeug UNIVERSAL
- Fig. 3265 Universalschlüssel SUISSEROLL
- Fig. 3279 Verstell Schlüssel PISO
- Fig. 3280 Schlauchschalung NIVROLL + PISO
- Fig. 3337 Hilfsdeckel
- Art. 867023 Kunststoffpfropfen zu Pickelloch
- Art. 867263 Kunststoffpfropfen zu Schlüsselloch
- Art. 867259 Kunststoffpfropfen zu Verschluss



10/13



30/33

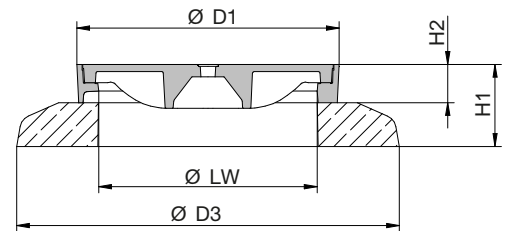


40/43 PP-Schacht

Figur 2690

## Schachtabdeckung SUISSEROLL PISO

Klasse E600  
 gemäss EN124-2  
 Vollguss-Deckel  
 mit Dämpfungseinlage  
 mit Drehsicherung  
 mit Pickelloch  
 mit Schlüssellochern  
 rutschfeste Hexagonalnoppen  
 stufenlos höhenverstellbar bis 10 cm  
 stufenlos neigungsverstellbar bis 7°  
 mit Lüftungsöffnungen

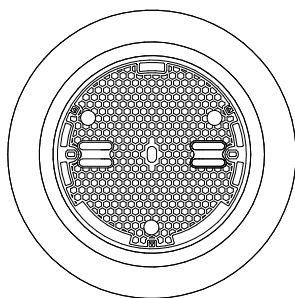


Typ	Modell (Gewicht in kg)		D3 mm	H1 mm	H2 mm	LW mm	D1 mm	Deckel Ø mm	Einlegetiefe mm
	ohne Vers.	mit Vers.							
061	10 (282)	13 (288)	Ø 1050	230					
061	30 (754)	33 (760)	□ 1300	300	100	600	720	688	50
061	40 (398)	43 (404)	Ø 1054	320					

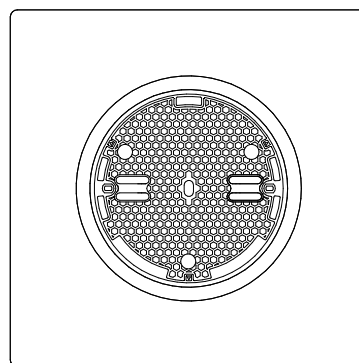
Modell-Erklärung: 10, 30, 40 Deckel ohne Verschluss, mit Dämpfungseinlage (90kg)  
 13, 33, 43 Deckel mit Verschluss, ohne Dämpfungseinlage (96kg)

Zubehör:

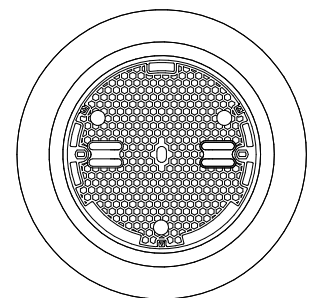
- Fig. 3240 Aushebeschlüssel
- Fig. 3258 Aushebwerkzeug UNIVERSAL
- Fig. 3265 Universalschlüssel SUISSEROLL
- Fig. 3279 Verstell Schlüssel PISO
- Fig. 3280 Schlauchschalung NIVROLL + PISO
- Art. 867263 Kunststoffpfropfen zu Schlüsselloch
- Art. 867259 Kunststoffpfropfen zu Verschluss



10/13



30/33

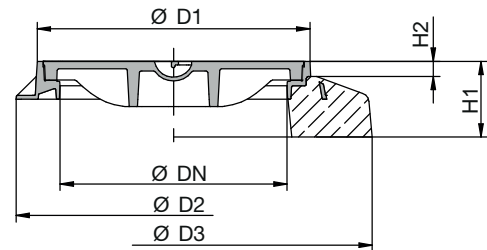


40/43 PP-Schacht

## Figur 2695

## Schachtabdeckung SUISSEROLL FIX

Klasse E600  
 gemäss EN124-2  
 Vollguss-Deckel  
 mit Dämpfungseinlage / Dichtung  
 mit Drehsicherung  
 mit UNI-Griff  
 mit Schlüssellochern  
 rutschfeste Hexagonalnoppen  
 geruchs-, wasserdicht & für Innendruck < 0,5 bar\*



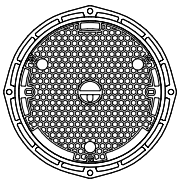
Typ	Modell (Gewicht in kg)		D2/D3 mm	H1 mm	H2 mm	LW mm	D1 mm	Deckel Ø mm	Einlegetiefe mm
	ohne Vers.	mit Vers.							
060	00 (132)	07 (136)	Ø 850	100	–				
060	10 (317)	17 (321)	Ø 1050	200	40	600	721	688	50
060	30 (739)	37 (742)	□ 1300	240	40				
060	40 (382)	47 (386)	Ø 1054	250	40				

Modell-Erklärung: 00, 10, 30, 40 Deckel ohne Verschluss, mit Dämpfungseinlage (92kg)  
 07, 17, 37, 47 Deckel mit Verschluss, mit Dichtung (96kg)

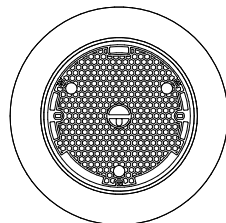
Hinweis: \*gilt nur für Modelle mit Verschluss und Dichtung

Zubehör:

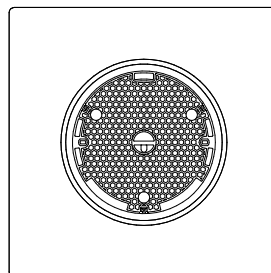
- Fig. 3240 Schlüssel zum Abheben
- Fig. 3258 Aushebwerkzeug UNIVERSAL
- Fig. 3265 Universalschlüssel SUISSEROLL
- Art. 867263 Kunststoffpropfen zu Schlüsselloch
- Art. 867259 Kunststoffpropfen zu Verschluss



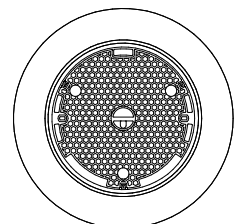
00/07  
ohne Betonsockel



10/17



30/37



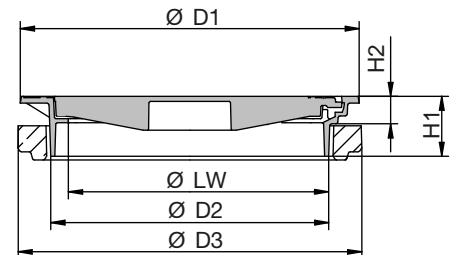
40/47 PP-Schacht



Figur 2696

## Schachtabdeckung SENI

Klasse E600  
 gemäss EN124-2  
 Vollguss-Deckel  
 mit Dämpfungseinlage  
 mit Scharnier  
 Rostfreie Federarretierung  
 rutschfeste Hexagonalnoppen  
 mit selbstnivellierendem Rahmen  
 mit Betonführungsring



Typ	Modell (Gewicht in kg)	D2	D3	LW	D1	H1	H2	Deckel Ø	Einlegetiefe
		mm	mm	mm	mm	mm	mm	mm	mm
060	03 (148)	695	860	600	848	150	60	675	30

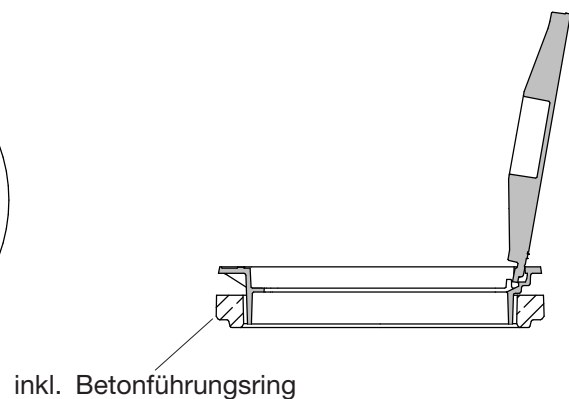
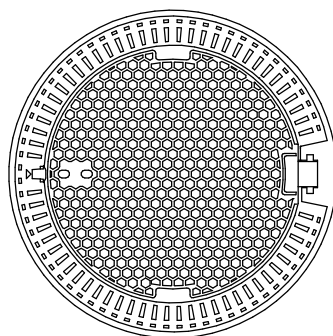
Modell-Erklärung: 03 mit Rostfreie Federarretierung

Hinweis:

- Aufklappbar, Inspektionsstellung > 100°, bei 90° herausnehmbar, zuschlaggehemmt
- Diese Schachtabdeckung ist teleskopierbar im Führungsring. Sie ist für den Einsatz auf Schächten nach DIN 4034, gemauerten oder geeigneten Ortsbetonschächten entwickelt worden und wird in bituminöse Fahrbahndecken eingewalzt oder eingerüttelt.
- Deckelgewicht 58kg

Zubehör:

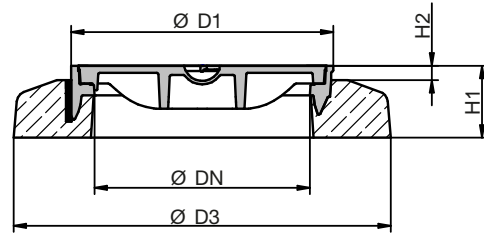
- Fig. 3283 Öffnungswerkzeug ROLLLOCK



## Figur 2697

## Schachtabdeckung SUISSEROLL NIVROLL

Klasse E600  
 gemäss EN124-2  
 Vollguss-Deckel  
 mit Dämpfungseinlage / Dichtung  
 mit Drehsicherung  
 mit UNI-Griff  
 mit Schlüssellochern  
 rutschfeste Hexagonalnoppen  
 geruchs-, wasserdicht & für Innendruck < 0,5 bar\*  
 stufenlos höhenverstellbar bis 5cm  
 stufenlos neigungsverstellbar bis 7°  
 mit allen handelsüblichen Hebeegeräten hochziehbar



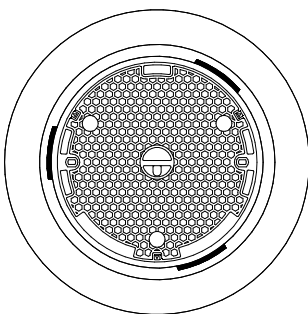
Typ	Modell (Gewicht in kg)		D3 mm	H1 mm	H2 mm	LW mm	D1 mm	Deckel Ø mm	Einlegetiefe mm
	ohne Vers.	mit Vers.							
061	10 (332)	17 (336)	Ø 1050	200					
061	30 (744)	37 (748)	□ 1300	240	40	600	721	688	50
061	40 (400)	47 (404)	Ø 1054	250					

Modell-Erklärung: 10, 30, 40 Deckel ohne Verschluss, mit Dämpfungseinlage (92kg)  
 17, 37, 47 Deckel mit Verschluss, mit Dichtung (96kg)

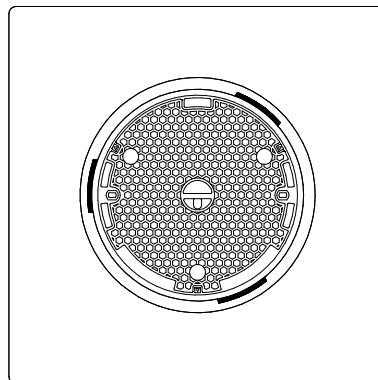
Hinweis: \*gilt nur für Modelle mit Verschluss und Dichtung

Zubehör

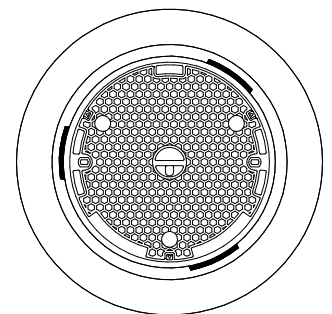
- Fig. 3240 Aushebeschlüssel
- Fig. 3258 Aushebewerkzeug UNIVERSAL
- Fig. 3265 Universalschlüssel SUISSEROLL
- Fig. 3280 Schlauchschalung NIVROLL + PISO
- Fig. 3330 Hebeegerät NIVROLL
- Fig. 3337 Hilfsdeckel
- Art. 867263 Kunststoffpfropfen zu Schlüsselloch
- Art. 867259 Kunststoffpfropfen zu Verschluss



10/17



30/37

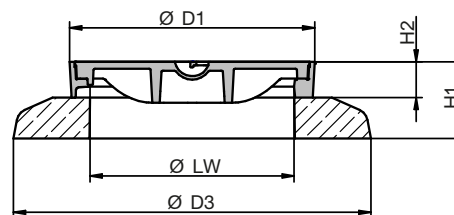


40/47 PP-Schacht

Figur 2699

## Schachtabdeckung SUISSEROLL PISO

Klasse E600  
 gemäss EN124-2  
 Vollguss-Deckel  
 mit Dämpfungseinlage / Dichtung  
 mit Drehsicherung  
 mit UNI-Griff  
 mit Schlüssellochern  
 rutschfeste Hexagonalnoppen  
 stufenlos höhenverstellbar bis 10cm  
 stufenlos neigungsverstellbar bis 7°  
 geruchs-, wasserdicht & für Innendruck < 0,5 bar\*



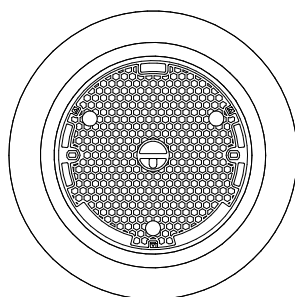
Typ	Modell (Gewicht in kg)		D3 mm	H1 mm	H2 mm	LW mm	D1 mm	Deckel Ø mm	Einlegetiefe mm
	ohne Vers.	mit Vers.							
061	10 (284)	17 (288)	Ø 1050	230					
061	30 (755)	37 (759)	□ 1300	240	100	600	720	688	50
061	40 (400)	47 (404)	Ø 1054	320					

Modell-Erklärung: 10, 30, 40 Deckel ohne Verschluss, mit Dämpfungseinlage (92kg)  
 17, 37, 47 Deckel mit Verschluss, mit Dichtung (96kg)

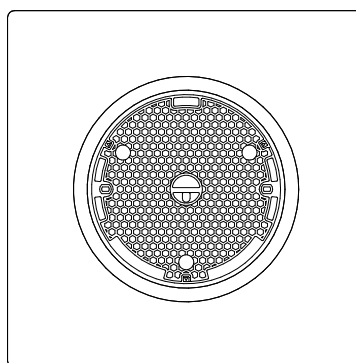
Hinweis: \*gilt nur für Modelle mit Verschluss und Dichtung

Zubehör:

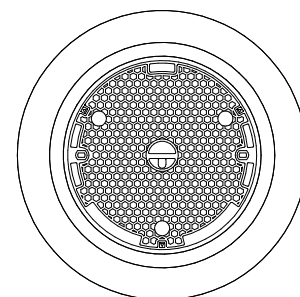
- Fig. 3240 Aushebeschlüssel
- Fig. 3258 Aushebwerkzeug UNIVERSAL
- Fig. 3265 Universalschlüssel SUISSEROLL
- Fig. 3279 Verstell Schlüssel PISO
- Fig. 3280 Schlauchschalung NIVROLL + PISO
- Fig. 3337 Hilfsdeckel
- Art. 867263 Kunststoffpfropfen zu Schlüsselloch
- Art. 867259 Kunststoffpfropfen zu Verschluss



10/17



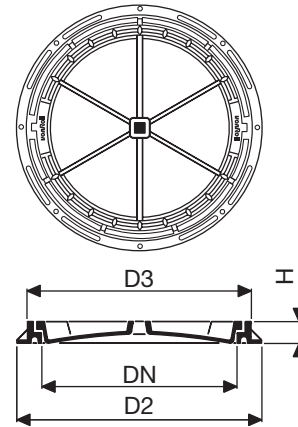
30/37



40/47 PP-Schacht

### Figur 2703 Schachtabdeckung

Klasse B125
gemäss Norm EN124
Guss-Beton-Deckel
mit Pickelloch
Sitzflächen nicht bearbeitet
auf Zementrohr



Typ	DN mm	D2 mm	D3 mm	H mm	Deckel Ø mm	Einlegetiefe mm
060	600	723	664	60	639	20.5

Typ	Modell
060	50 53

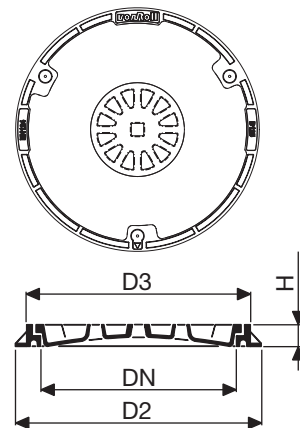
Gewichte in kg	mit Deckelfüllung
Rahmen	19
Deckel	48
Total	67

Modell-Erklärung: 50 mit Betonfüllung, ohne Verschluss  
53 mit Betonfüllung, mit Riegelverschluss

Standard-Aufschriften: KANALISATION  
SAUBERWASSER

### Figur 2704 Schachtabdeckung

Klasse B125
gemäss Norm EN124
Guss-Beton-Deckel
mit Lüftungsöffnungen
mit Pickelloch
Sitzflächen nicht bearbeitet
auf Zementrohr



Typ	DN	D2	D3	H	Deckel Ø	Einlegetiefe
	mm	mm	mm	mm	mm	mm
060	600	723	664	60	639	21

Typ	Modell
060	50 53

Gewichte in kg	mit Deckelfüllung
Rahmen	19
Deckel	45
Total	64

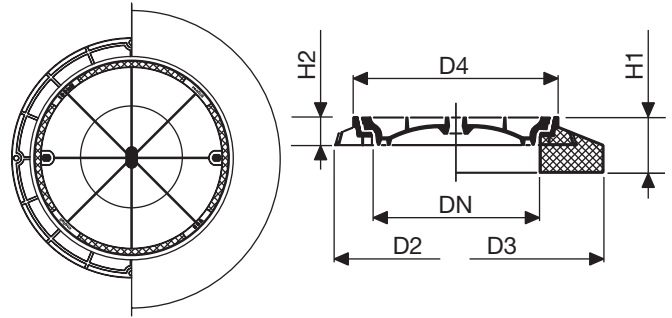
Modell-Erklärung: 50 mit Betonfüllung, ohne Verschluss  
53 mit Betonfüllung, mit Riegelverschluss

Hinweis: – Auslaufartikel, verfügbar solange Vorrat

Standard-Aufschriften: KANALISATION\*  
SAUBERWASSER\*  
SCHMUTZWASSER\*  
\*Auslaufartikel, verfügbar solange Vorrat

**Figur 2716**  
**Schachtabdeckung**

Klasse D400  
 gemäss Norm EN124  
 Guss-Beton-Deckel  
 mit Dämpfungseinlage  
 mit Drehsicherung  
 mit Pickelloch  
 mit Schlüssellöchern



Typ	DN	D2	D3	D4	H1	H2	Deckel Ø	Einlegetiefe
	mm	mm	mm	mm	mm	mm	mm	mm
<b>060</b>	600	850	1050	721	200	100	689	50

Typ	Modell			
<b>060</b>	<b>50</b>	<b>52</b>	<b>60</b>	<b>62</b>

Gewichte in kg	mit Deckelfüllung	
	ohne Betonsockel	mit Betonsockel
Rahmen	40	216
Deckel	94	94
Total	134	310

Modell-Erklärung:

- 50 ohne Betonsockel, mit Betonfüllung, ohne Verschluss
- 52 ohne Betonsockel, mit Betonfüllung, mit 3 Verschluss-Schrauben, ohne Dämpfungseinlage
- 60 mit Betonsockel, mit Betonfüllung, ohne Verschluss
- 62 mit Betonsockel, mit Betonfüllung, mit 3 Verschluss-Schrauben, ohne Dämpfungseinlage

Hinweis: – Deckel entspricht VSS-Norm SN 640366a

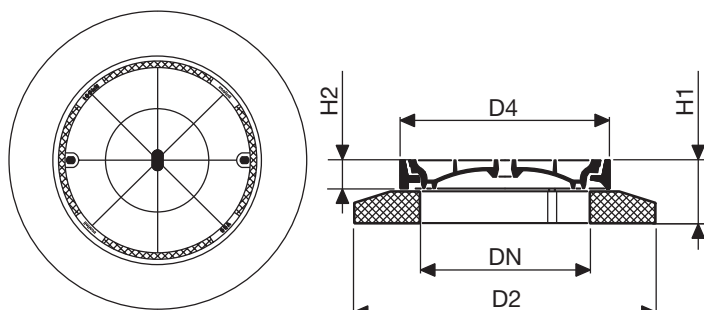
Zubehör:

- Fig. 3240 Aushebeschlüssel
- Fig. 3258 Aushebewerkzeug UNIVERSAL
- Art. 867023 Kunststoffpfropfen zu Pickelloch
- zu Modell 52/62 Innensechskantschlüssel 10 für M12 Schrauben

Standard-Aufschriften: ELEKTRO  
 KANALISATION  
 SAUBERWASSER  
 SCHMUTZWASSER

**Figur 2717**  
**Schachtabdeckung PISO**

Klasse D400
gemäss Norm EN124
Guss-Beton-Deckel
mit Dämpfungseinlage
mit Drehsicherung
mit Pickelloch
mit Schlüssellochern
stufenlos höhenverstellbar bis 10 cm
stufenlos neigungsverstellbar bis 7°



Typ	DN mm	D2 mm	D4 mm	H1 mm	H2 mm	Deckel Ø mm	Einlegetiefe mm
010	600	1050	721	225	100	689	50

Typ	Modell	
010	60	62

Gewichte in kg	mit Deckelfüllung mit Betonsockel
Rahmen	184
Deckel	94
Total	278

Modell-Erklärung: 60 mit Betonsockel, mit Betonfüllung, ohne Verschluss  
 62 mit Betonsockel, mit Betonfüllung, mit 3 Verschluss-Schrauben,  
 ohne Dämpfungseinlage

Anleitung: – Erklärungen zum Einbau und zur Montage siehe Kap. «Anwendung»

Hinweis: – Deckel entspricht VSS-Norm SN 640366a

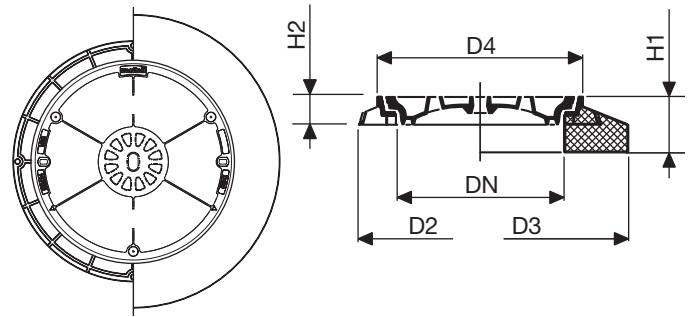
Zubehör:

- Fig. 3240 Aushebeschlüssel
- Fig. 3258 Aushebwerkzeug UNIVERSAL
- Fig. 3279 Verstell Schlüssel PISO
- Fig. 3280 Schlauchschalung
- Art. 867017 Schaumstoffhülsen zu PISO Stellschrauben
- Art. 867023 Kunststoffpfropfen zu Pickelloch
- zu Modell 52/62 Innensechskantschlüssel 10 für M12 Schrauben

Standard-Aufschriften: ELEKTRO  
 KANALISATION  
 SAUBERWASSER  
 SCHMUTZWASSER

**Figur 2718**  
**Schachtabdeckung**

Klasse D400  
gemäss Norm EN124  
Guss-Beton-Deckel  
mit Dämpfungseinalge  
mit Drehsicherung  
mit Lüftungsöffnungen  
mit Pickelloch  
mit Schlüssellöchern



Typ	DN	D2	D3	D4	H1	H2	Deckel Ø	Einlegetiefe
	mm	mm	mm	mm	mm	mm	mm	mm
<b>060</b>	600	850	1050	721	200	100	689	50

Typ	Modell			
<b>060</b>	<b>50</b>	<b>52</b>	<b>60</b>	<b>62</b>

Gewichte in kg	mit Deckelfüllung	
	ohne Betonsockel	mit Betonsockel
Rahmen	40	216
Deckel	89	89
Total	129	305

Modell-Erklärung:

- 50 ohne Betonsockel, mit Betonfüllung, ohne Verschluss
- 52 ohne Betonsockel, mit Betonfüllung, mit 3 Verschluss-Schrauben, ohne Dämpfungseinlage
- 60 mit Betonsockel, mit Betonfüllung, ohne Verschluss
- 62 mit Betonsockel, mit Betonfüllung, mit 3 Verschluss-Schrauben, ohne Dämpfungseinlage

Hinweis: – Deckel entspricht VSS-Norm SN 640366a

Zubehör:

- Fig. 3240 Aushebeschlüssel
- Fig. 3258 Aushebwerkzeug UNIVERSAL
- zu Modell 52/62 Innensechskantschlüssel 10 für M12 Schrauben

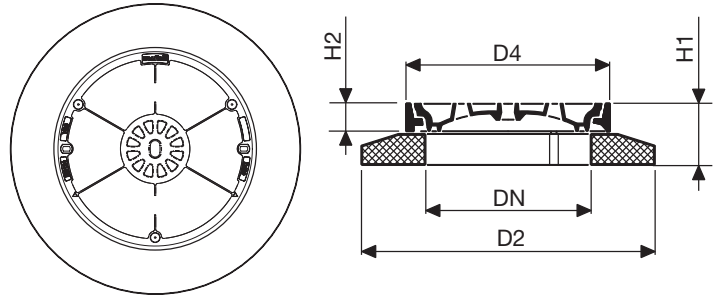
Standard-Aufschriften: KANALISATION  
SAUBERWASSER  
SCHMUTZWASSER



Figur 2719

## Schachtabdeckung PISO

Klasse D400
gemäss Norm EN124
Guss-Beton-Deckel
mit Dämpfungseinalge
mit Drehsicherung
mit Lüftungsöffnungen
mit Pickelloch
mit Schlüssellochern
stufenlos höhenverstellbar bis 10 cm
stufenlos neigungsverstellbar bis 7°



Typ	DN	D2	D4	H1	H2	Deckel Ø	Einlegetiefe
	mm	mm	mm	mm	mm	mm	mm
010	600	1050	721	225	100	689	50

Typ	Modell
010	60 62

Gewichte in kg	mit Deckelfüllung mit Betonsockel
Rahmen	184
Deckel	89
Total	273

Modell-Erklärung: 60 mit Betonsockel, mit Betonfüllung, ohne Verschluss  
62 mit Betonsockel, mit Betonfüllung, mit 3 Verschluss-Schrauben, ohne Dämpfungseinalge

Anleitung: – Erklärungen zum Einbau und zur Montage siehe Kap. «Anwendung»

Hinweis: – Deckel entspricht VSS-Norm SN 640366a

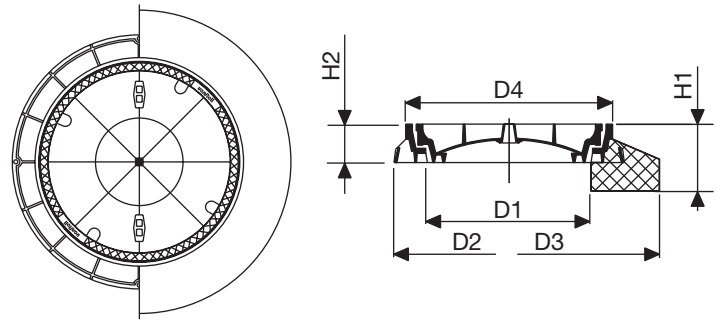
Zubehör:

- Fig. 3240 Aushebeschlüssel
- Fig. 3258 Aushebwerkzeug UNIVERSAL
- Fig. 3279 Verstell Schlüssel PISO
- Fig. 3280 Schlauchschalung
- Art. 867017 Schaumstoffhülsen zu PISO Stellschrauben
- zu Modell 62 Innensechskantschlüssel 10 für M12 Schrauben

Standard-Aufschriften: KANALISATION  
SAUBERWASSER  
SCHMUTZWASSER

### Figur 2729 Schachtabdeckung Flughafendeckel

Klasse F900  
gemäss Norm EN124  
Guss-Beton-Deckel  
mit Dämpfungseinalge  
mit Drehsicherung  
mit Pickelloch  
mit Schlüssellochern



Typ	DN	D1	D2	D3	D4	H1	H2	DeckelØ	Einlegetiefe
	mm	mm	mm	mm	mm	mm	mm	mm	mm
060	600	610	850	1050	750	200	100	716	49

Typ	Modell			
060	50	52	60	62

Gewichte in kg	mit Deckelfüllung ohne Betonsockel	mit Deckelfüllung mit Betonsockel
Rahmen	42	222
Deckel	129	129
Total	171	351

Modell-Erklärung: 50 ohne Betonsockel, mit Betonfüllung, ohne Verschluss  
52 ohne Betonsockel, mit Betonfüllung, mit Schraubverschluss  
60 mit Betonsockel, mit Betonfüllung, ohne Verschluss  
62 mit Betonsockel, mit Betonfüllung, mit Schraubverschluss

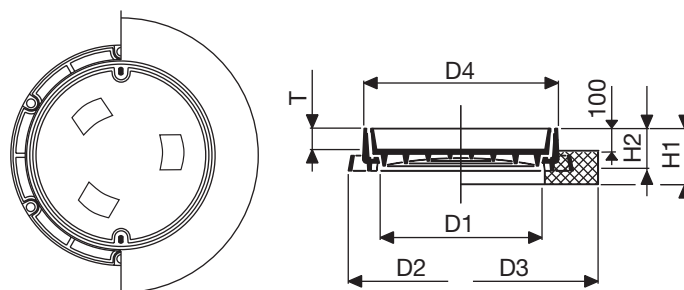
Anleitung: – Erklärungen zum Einbau und zur Montage siehe Kap. «Anwendung»

Zubehör: – Fig. 3274 Aushebehaken  
– zu Modell 52/62 Innensechskantschlüssel 10 für M12 Schrauben

Figur 2730

## Deckel zum Auspflästern VARIOFILL

Klasse D400
gemäss Norm EN124
Stirnseite und Sitzflächen bearbeitet
mit Dämpfungseinalge
mit Drehsicherung
mit Schlüssellöchern



Typ	DN	D1	D2	D3	D4	H1	H2	T	Deckel Ø	Einlegetiefe
	mm	mm	mm	mm	mm	mm	mm	mm	mm	mm
060	600	610	840	1050	724	200	130	70	716	82

Typ	Modell
060	00 10

Gewichte in kg	ohne Deckelfüllung	
	ohne Betonsockel	mit Betonsockel
Rahmen	51	227
Deckel	61	61
Total	112	288

Modell-Erklärung: 00 ohne Betonsockel, ohne Verschluss  
10 mit Betonsockel, ohne Verschluss

Hinweis: – Tipp für Asphaltoberfläche: Ca. 4 cm Betonvorlage, nach dem Abbinden mit Haftbrücke versehen, 3 cm Walzasphalt einbringen, einwalzen.  
– Füllanleitung im Kap. «Anwendung»

Zubehör: – Fig. 3240 Aushebeschlüssel  
– Fig. 3258 Aushebewerkzeug UNIVERSAL

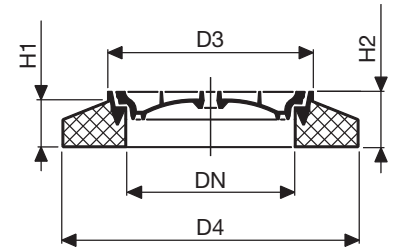
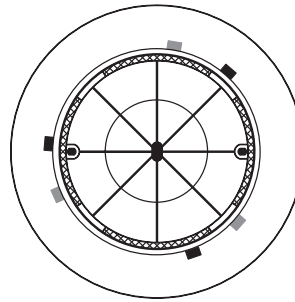


VARIOFILL – Pflasterstein gefüllt

Figur 2732

## Schachtabdeckung NIVROLL

Klasse D400  
 gemäss Norm EN124  
 Guss-Beton-Deckel  
 mit Dämpfungseinlage  
 mit Drehsicherung  
 mit Pickelloch  
 mit Schlüssellöchern  
 stufenlos höhenverstellbar bis 5 cm  
 stufenlos neigungsverstellbar 7°  
 mit allen handelsüblichen Hebeegeräten  
 hochziehbar



■ Aushebenischen  
 NIVROLL-Hebeegerät  
 ■ Aushebenischen  
 übrige Hebeegeräte

Typ	DN	D3	D4	H1	H2	Deckel Ø	Einlegetiefe
	mm	mm	mm	mm	mm	mm	mm
010	600	730	1050	160	200	689	50

Typ	Modell
010	60 62

Gewichte in kg	mit Deckelfüllung mit Betonsockel
Rahmen und Betonsockel	232
Deckel	94
Total	326

Modell-Erklärung: 60 mit Betonsockel, mit Betonfüllung, ohne Verschluss  
 62 mit Betonsockel, mit Betonfüllung, mit 3 Verschluss-Schrauben,  
 ohne Dämpfungseinlage

Anleitung: – Erklärungen zum Einbau und zur Montage siehe Kap. «Anwendung»

Hinweise: – Deckel entspricht VSS-Norm SN 640366b

Zubehör:

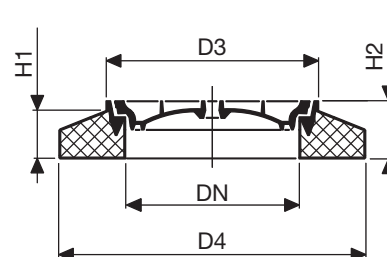
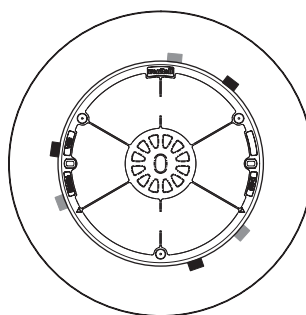
- Fig. 3240 Aushebeschlüssel
- Fig. 3258 Aushebewerkzeug UNIVERSAL
- Fig. 3280 Schlauchschalung
- Fig. 3330 Hebeegerät NIVROLL
- Art. 867023 Kunststoffpfropfen zu Pickelloch
- zu Modell 02/12 Innensechskantschlüssel 10 für M12 Schrauben

Standard-Aufschriften: ELEKTRO  
 KANALISATION  
 SAUBERWASSER  
 SCHMUTZWASSER

Figur 2733

## Schachtabdeckung NIVROLL

Klasse D400  
 gemäss Norm EN124  
 Guss-Beton-Deckel  
 mit Elastomer-Einlage  
 mit Drehsicherung  
 mit Lüftungsöffnungen  
 mit Schlüssellochern  
 mit Pickelloch  
 stufenlos höhenverstellbar bis 5 cm  
 stufenlos neigungsverstellbar bis 7°  
 mit allen handelsüblichen Hebeegeräten  
 hochziehbar



- Aushebenischnen NIVROLL-Hebeegerät
- Aushebenischnen übrige Hebeegeräte

Typ	DN mm	D3 mm	D4 mm	H1 mm	H2 mm	Deckel Ø mm	Einlegetiefe mm
010	600	730	1050	160	200	689	50

Typ	Modell	
010	60	62

Gewichte in kg	mit Deckelfüllung mit Betonsockel
Rahmen und Betonsockel	232
Deckel	89
Total	321

Modell-Erklärung: 60 mit Betonsockel, mit Betonfüllung, ohne Verschluss  
 62 mit Betonsockel, mit Betonfüllung, mit 3 Verschluss-Schrauben,  
 ohne Dämpfungseinalge

Anleitung: – Erklärungen zum Einbau und zur Montage siehe Kap. «Anwendung»

Hinweis: – Deckel entspricht VSS-Norm SN 640366b

Zubehör:

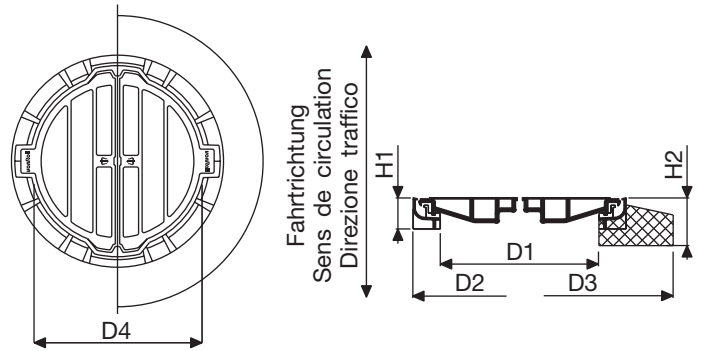
- Fig. 3240 Aushebeschlüssel
- Fig. 3258 Aushebewerkzeug UNIVERSAL
- Fig. 3280 Schlauchschalung
- Fig. 3330 Hebeegerät NIVROLL
- zu Modell 02/12 Innensechskantschlüssel 10 für M12 Schrauben

Standard-Aufschriften: KANALISATION  
SAUBERWASSER  
SCHMUTZWASSER

Figur 2734

## Schachtabdeckung DOPROLL

Klasse D400  
 gemäss Norm EN124  
 Guss-Beton-Deckel 2-teilig  
 mit Elastomer-Einlage  
 mit Drehsicherung  
 Deckel aufklappbar  
 mit Pickelloch



Typ	DN	D1	D2	D3	D4	H1	H2	Deckel Ø	Einlegetiefe
	mm	mm	mm	mm	mm	mm	mm	mm	mm
060	600	610	856	1050	730	100	200	702	48

Typ	Modell	
060	50	60

Gewichte in kg	mit Deckelfüllung	
	ohne Betonsockel	mit Betonsockel
Rahmen	59	236
Halb-Deckel	2 x 65	2 x 65
Total	170	366

Modell-Erklärung: 50 ohne Betonsockel, mit Betonfüllung, ohne Verschluss  
 60 mit Betonsockel, mit Betonfüllung, ohne Verschluss

Hinweise: – gegen unfreiwilliges Schliessen gesichert  
 – die angegebene Fahrtrichtung ist für den schnellrollenden Verkehr angezeigt

Zubehör: – Fig. 3274 Aushebehaken

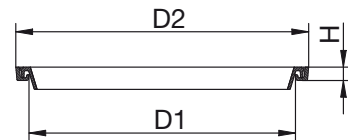
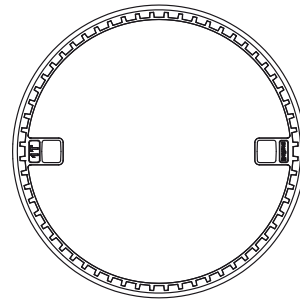


DOPROLL offen

Figur 2740

## Schachtabdeckung

1t Radlast (A15)
Guss-Beton-Deckel
mit zwei Handgriffen
Geruchsdicht
Sitzflächen nicht bearbeitet
in Zementrohr



Typ	DN mm	D1 mm	D2 mm	H mm	Deckel Ø mm	Einlegetiefe mm
060	600	598	657	30	636	24

Typ	Modell
060	50

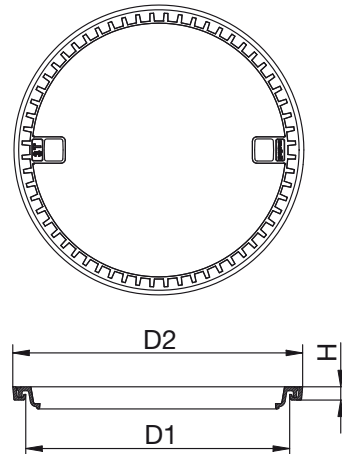
Gewichte in kg	mit Deckelfüllung
Rahmen	5.5
Deckel	40
Total	45.5

Modell-Erklärung: 50 mit Betonfüllung, ohne Verschluss

Hinweis: – Auslaufartikel, verfügbar solange Vorrat

**Figur 2741**  
**Schachtabdeckung**

3t Radlast
Guss-Beton-Deckel
mit zwei Handgriffen
Geruchsdicht
Sitzflächen nicht bearbeitet
in Zementrohr



Typ	DN mm	D1 mm	D2 mm	H mm	Deckel Ø mm	Einlegetiefe mm
060	600	598	657	30	636	24

Typ	Modell
060	50

Gewichte in kg	mit Deckelfüllung
Rahmen	5.5
Deckel	41.5
Total	47

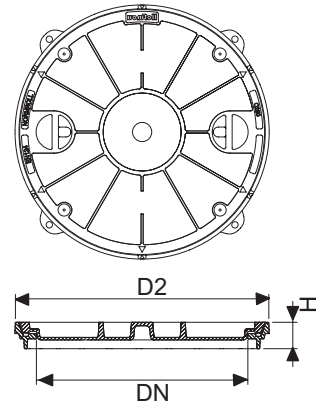
Modell-Erklärung: 50 mit Betonfüllung, ohne Verschluss

Hinweis: – Auslaufartikel, verfügbar solange Vorrat



**Figur 2745****Schachtabdeckung NORMROLL**

Klasse C250
gemäss Norm EN124
Guss-Beton-Deckel
mit Dämpfungseinlage/Dichtung
mit Drehsicherung
mit UNI-Griff



Typ	DN	D2	H	Deckel Ø	Einlegetiefe
	mm	mm	mm	mm	mm
<b>060</b>	600	720	75	695	30

Typ	Modell			
<b>060</b>	<b>50</b>	<b>52</b>	<b>57</b>	<b>60</b>

Gewichte in kg	mit Deckelfüllung
Rahmen	22
Deckel	71
Total	93

Modell-Erklärung:

- 50 mit Betonfüllung, ohne Verschluss
- 52 mit Betonfüllung, mit Schraubverschluss
- 57 mit Betonfüllung, mit Schraubverschluss, geruchsdicht, wasserdicht (Dichtung anstelle Dämpfungsanlage)
- 60 mit Betonfüllung, ohne Verschluss, mit Betonsockel (Figur 2650)

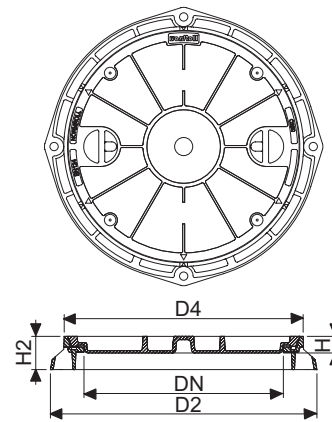
Anleitung: – Erklärungen zum Einbau und zur Montage siehe Kap. «Anwendung»

Zubehör: – zu Modell 52/57 Innensechskantschlüssel 10 für M12 Schrauben

## Figur 2746

## Schachtabdeckung NORMROLL

Klasse C250 – für Innendruck  
 gemäss Norm EN 124  
 Guss-Beton-Deckel  
 mit Dichtungs-Einlage  
 mit Drehsicherung  
 mit UNI-Griff  
 geruchs-, wasserdicht und für Innendruck 0,5 bar



Typ	DN	D2	D4	H	H2	Deckel Ø	Deckel Auflagehöhe
	mm	mm	mm	mm	mm	mm	mm
060	600	800	720	75	100	695	30

Typ	Modell
060	57

Gewichte in kg	mit Deckelfüllung
Rahmen	35
Deckel	71
Total	106

Modell-Erklärung: 57 mit Betonfüllung, mit Schraubverschluss, geruchs-, wasserdicht und für Innendruck

Hinweise: – Beschriftungen siehe Seite 4/15

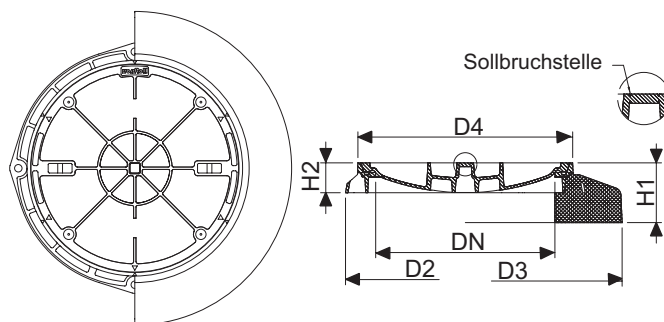
Anleitung: – Erklärungen zum Einbau und zur Montage siehe Kap. «Anwendung»

Zubehör: – zu Modell 57 Innensechskantschlüssel 10 für M12 Schrauben

Figur 2750

## Schachtabdeckung NORMROLL

Klasse D400
gemäss Norm EN124
Guss-Beton-Deckel
mit Dämpfungseinlage/Dichtung
mit Drehsicherung
mit Aushebenischen



Typ	DN	D2	D3	D4	H1	H2	Deckel Ø	Einlegetiefe
	mm	mm	mm	mm	mm	mm	mm	mm
060	600	800	1050	720	200	100	695	30

Typ	Modell					
060	50	52	57	60	62	67

Gewichte in kg	mit Deckelfüllung	
	ohne Betonsockel	mit Betonsockel
Rahmen	35	214
Deckel	88	88
Total	123	302

Modell-Erklärung:

- 50 ohne Betonsockel, mit Betonfüllung, ohne Verschluss
- 52 ohne Betonsockel, mit Betonfüllung, mit Schraubverschluss
- 57 ohne Betonsockel, mit Betonfüllung, mit Schraubverschluss, geruchsdicht, wasserdicht, für Innendruck 0,5 bar
- 60 mit Betonsockel, mit Betonfüllung, ohne Verschluss
- 62 mit Betonsockel, mit Betonfüllung, mit Schraubverschluss
- 67 mit Betonsockel, mit Betonfüllung, mit Schraubverschluss, geruchsdicht, wasserdicht, für Innendruck 0,5 bar

Hinweise: – Bei Bedarf kann das Pickelloch herausgeschlagen werden (Sollbruchstelle)

Anleitung: – Erklärungen zum Einbau und zur Montage siehe Kap. «Anwendung»

Zubehör:

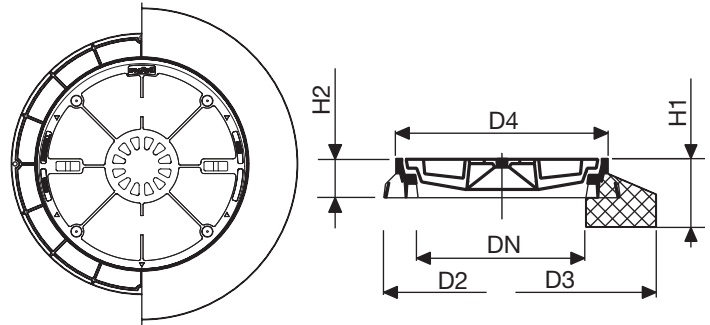
- Fig. 3258 Aushebewerkzeug UNIVERSAL
- Fig. 3274 Aushebehaken
- zu Modell 52/57/62/67 Innensechskantschlüssel 10 für M12 Schrauben

Standard-Aufschriften: KANALISATION

Figur 2751

## Schachtabdeckung NORMROLL

Klasse D400
gemäss Norm EN124
Guss-Beton-Deckel
mit Dämpfungseinlage
mit Drehsicherung
mit Lüftungsöffnungen
mit Aushebenischen



Typ	DN	D2	D3	D4	H1	H2	Deckel Ø	Einlegetiefe
	mm	mm	mm	mm	mm	mm	mm	mm
060	600	800	1050	720	200	100	695	30

Typ	Modell			
060	50	52	60	62

Gewichte in kg	mit Deckelfüllung ohne Betonsockel	mit Deckelfüllung mit Betonsockel
Rahmen	35	214
Deckel	76	76
Total	111	290

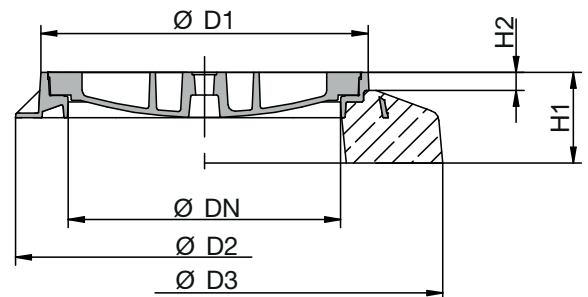
Modell-Erklärung: 50 ohne Betonsockel, mit Betonfüllung, ohne Verschluss  
 52 ohne Betonsockel, mit Betonfüllung, mit Schraubverschluss  
 60 mit Betonsockel, mit Betonfüllung, ohne Verschluss  
 62 mit Betonsockel, mit Betonfüllung, mit Schraubverschluss

Anleitung: – Erklärungen zum Einbau und zur Montage siehe Kap. «Anwendung»

Zubehör: – Fig. 3258 Aushebewerkzeug UNIVERSAL  
 – Fig. 3274 Aushebehaken  
 – zu Modell 52/62 Innensechskantschlüssel 10 für M12 Schrauben

### Figur 2775 Schachtabdeckung SUISSEROLL FIX

Klasse F900
gemäss EN124-2
Guss-Beton-Deckel
mit Dämpfungseinlage
mit Drehsicherung
mit Pickelloch
mit Schlüssellochern
rutschfester Beton

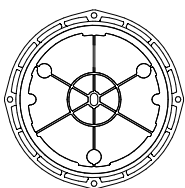


Typ	Modell (Gewicht in kg)		D2/D3 mm	H1 mm	H2 mm	LW mm	D1 mm	Deckel Ø mm	Einlegetiefe mm
	ohne Vers.	mit Vers.							
060	50 (137)	53 (140)	Ø 850	100	–				
060	60 (322)	63 (325)	Ø 1050	200	40				
060	80 (744)	83 (747)	□ 1300	240	40	600	721	688	50
060	90 (388)	93 (390)	Ø 1054	250	40				

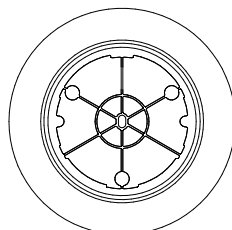
Modell-Erklärung: 50, 60, 80, 90 Deckel mit Betonfüllung, ohne Verschluss, mit Dämpfungseinlage (98kg)  
53, 63, 83, 93 Deckel mit Betonfüllung, mit Verschluss, ohne Dämpfungseinlage (100kg)

Zubehör:

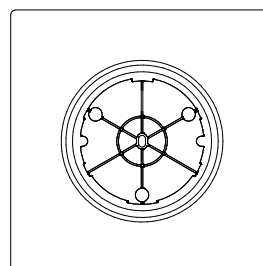
- Fig. 3240 Aushebeschlüssel
- Fig. 3258 Aushebewerkzeug UNIVERSAL
- Fig. 3265 Universalschlüssel SUISSEROLL
- Art. 867023 Kunststoffpfropfen zu Pickelloch
- Art. 867263 Kunststoffpfropfen zu Schlüsselloch
- Art. 867259 Kunststoffpfropfen zu Verschluss



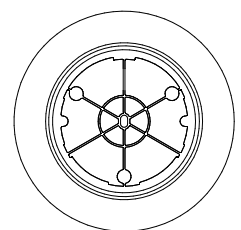
50/53  
ohne Betonsockel



60/63



80/83

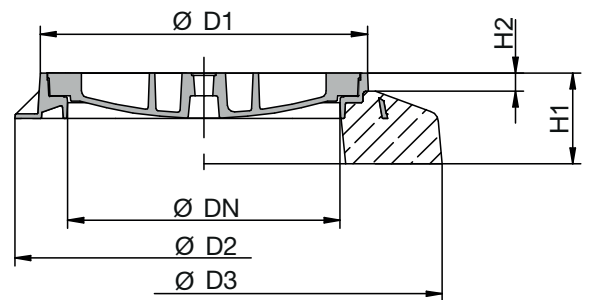


90/93 PP-Schacht

Figur 2776

## Schachtabdeckung SUISSEROLL FIX

Klasse F900  
 gemäß EN124-2  
 Guss-Beton-Deckel  
 mit Dämpfungseinlage  
 mit Drehsicherung  
 mit Pickelloch  
 mit Schlüssellochern  
 rutschfester Beton  
 mit Lüftungsöffnungen

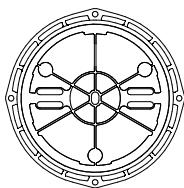


Typ	Modell (Gewicht in kg)		D2/D3 mm	H1 mm	H2 mm	LW mm	D1 mm	Deckel Ø mm	Einlegetiefe mm
	ohne Vers.	mit Vers.							
060	50 (135)	53 (138)	Ø 850	100	–				
060	60 (320)	63 (323)	Ø 1050	200	40				
060	80 (742)	83 (745)	□ 1300	240	40	600	721	688	50
060	90 (385)	93 (388)	Ø 1054	250	40				

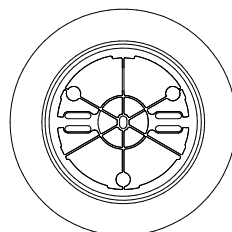
Modell-Erklärung: 50, 60, 80, 90 Deckel mit Betonfüllung, ohne Verschluss, mit Dämpfungseinlage (95kg)  
 53, 63, 83, 93 Deckel mit Betonfüllung, mit Verschluss, ohne Dämpfungseinlage (98kg)

Zubehör:

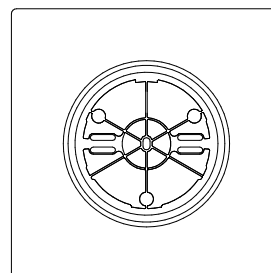
- Fig. 3240 Aushebeschlüssel
- Fig. 3258 Aushebewerkzeug UNIVERSAL
- Fig. 3265 Universalschlüssel SUISSEROLL
- Art. 867263 Kunststoffpfropfen zu Schlüsselloch
- Art. 867259 Kunststoffpfropfen zu Verschluss



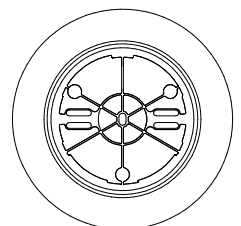
50/53  
ohne Betonsockel



60/63



80/83

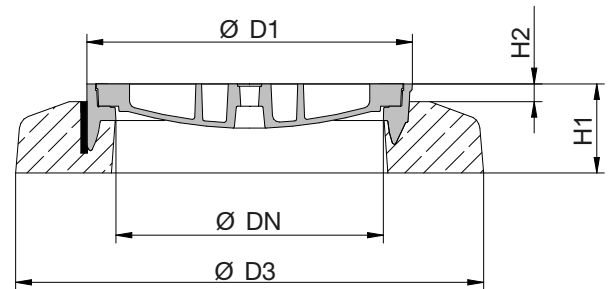


90/93 PP-Schacht

Figur 2777

## Schachtabdeckung SUISSEROLL NIVROLL

Klasse F900  
 gemäss EN124-2  
 Guss-Beton-Deckel  
 mit Dämpfungseinlage  
 mit Drehsicherung  
 mit Pickelloch  
 mit Schlüssellochern  
 rutschfester Beton  
 stufenlos höhenverstellbar bis 5cm  
 stufenlos neigungsverstellbar bis 7°  
 mit allen handelsüblichen Hebeegeräten hochziehbar

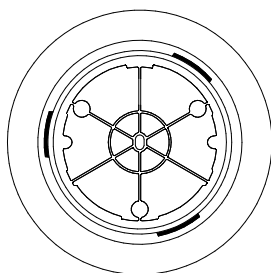


Typ	Modell (Gewicht in kg)		D3 mm	H1 mm	H2 mm	LW mm	D1 mm	Deckel Ø mm	Einlegetiefe mm
	ohne Vers.	mit Vers.							
061	60 (338)	63 (340)	Ø 1050	200					
061	80 (750)	83 (752)	□ 1300	240	40	600	721	688	50
061	90 (406)	93 (409)	Ø 1054	250					

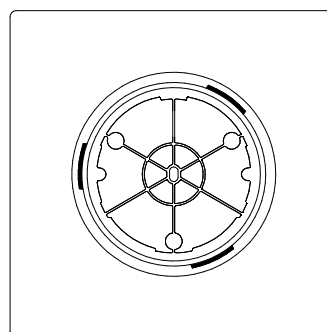
Modell-Erklärung: 60, 80, 90 Deckel mit Betonfüllung, ohne Verschluss, mit Dämpfungseinlage (98kg)  
 63, 83, 93 Deckel mit Betonfüllung, mit Verschluss, ohne Dämpfungseinlage (100kg)

Zubehör:

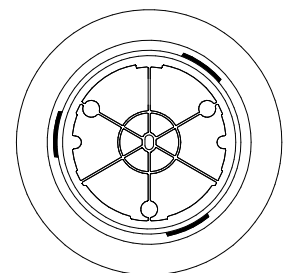
- Fig. 3240 Aushebeschlüssel
- Fig. 3258 Aushebewerkzeug UNIVERSAL
- Fig. 3265 Universalschlüssel SUISSEROLL
- Fig. 3280 Schlauchschalung NIVROLL + PISO
- Fig. 3330 Hebeegerät NIVROLL
- Art. 867023 Kunststoffpfropfen zu Pickelloch
- Art. 867263 Kunststoffpfropfen zu Schlüsselloch
- Art. 867259 Kunststoffpfropfen zu Verschluss



60/63



80/83

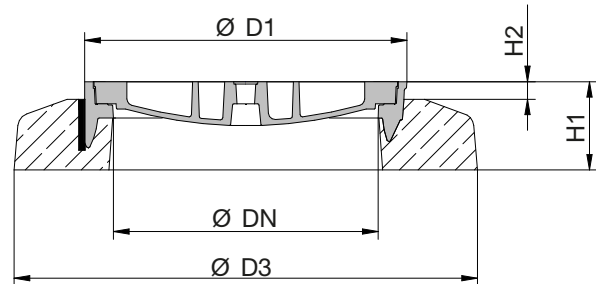


90/93 PP-Schacht

Figur 2778

## Schachtabdeckung SUISSEROLL NIVROLL

Klasse F900  
 gemäss EN124-2  
 Guss-Beton-Deckel  
 mit Dämpfungseinlage  
 mit Drehsicherung  
 mit Pickelloch  
 mit Schlüssellochern  
 rutschfester Beton  
 mit Lüftungsöffnungen  
 stufenlos höhenverstellbar bis 5cm  
 stufenlos neigungsverstellbar bis 7°  
 mit allen handelsüblichen Hebeegeräten hochziehbar

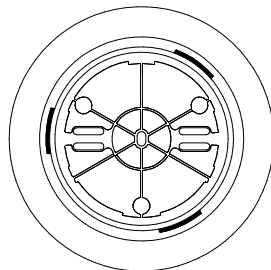


Typ	Modell (Gewicht in kg)		D3 mm	H1 mm	H2 mm	LW mm	D1 mm	Deckel Ø mm	Einlegetiefe mm
	ohne Vers.	mit Vers.							
061	60 (335)	63 (338)	Ø 1050	200					
061	80 (748)	83 (750)	□ 1300	240	40	600	721	688	50
061	90 (404)	93 (406)	Ø 1054	250					

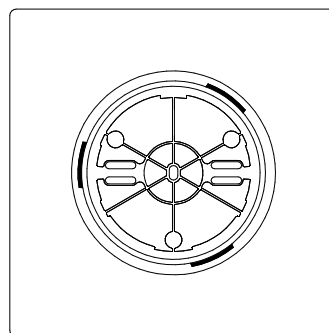
Modell-Erklärung: 60, 80, 90 Deckel mit Betonfüllung, ohne Verschluss, mit Dämpfungseinlage (95kg)  
 63, 83, 93 Deckel mit Betonfüllung, mit Verschluss, ohne Dämpfungseinlage (98kg)

Zubehör:

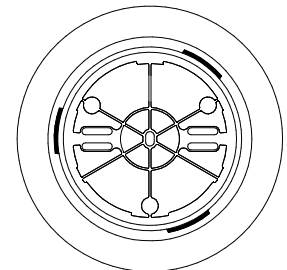
- Fig. 3240 Aushebeschlüssel
- Fig. 3258 Aushebewerkzeug UNIVERSAL
- Fig. 3265 Universalschlüssel SUISSEROLL
- Fig. 3280 Schlauchschalung NIVROLL + PISO
- Fig. 3330 Hebegerät NIVROLL
- Art. 867263 Kunststoffpropfen zu Schlüsselloch
- Art. 867259 Kunststoffpropfen zu Verschluss



60/63



80/83



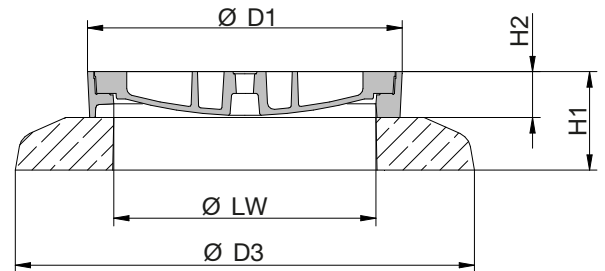
90/93 PP-Schacht



Figur 2779

## Schachtabdeckung SUISSEROLL PISO

Klasse F900  
 gemäss EN124-2  
 Guss-Beton-Deckel  
 mit Dämpfungseinlage  
 mit Drehsicherung  
 mit Pickelloch  
 mit Schlüssellochern  
 rutschfester Beton  
 stufenlos höhenverstellbar bis 10cm  
 stufenlos neigungsverstellbar bis 7°

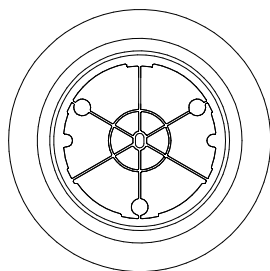


Typ	Modell (Gewicht in kg)		D3 mm	H1 mm	H2 mm	LW mm	D1 mm	Deckel Ø mm	Einlegetiefe mm
	ohne Vers.	mit Vers.							
061	60 (289)	63 (292)	Ø 1050	230					
061	80 (761)	83 (763)	□ 1300	300	100	600	720	688	50
061	90 (406)	93 (408)	Ø 1054	320					

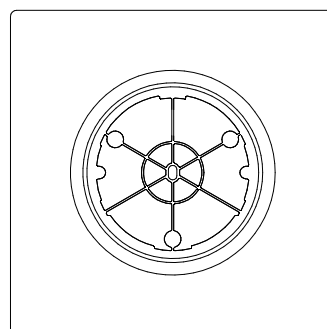
Modell-Erklärung: 60, 80, 90 Deckel mit Betonfüllung, ohne Verschluss, mit Dämpfungseinlage (98kg)  
 63, 83, 93 Deckel mit Betonfüllung, mit Verschluss, ohne Dämpfungseinlage (100kg)

Zubehör:

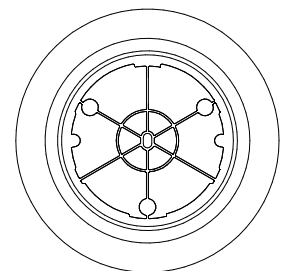
- Fig. 3240 Aushebeschlüssel
- Fig. 3258 Aushebewerkzeug UNIVERSAL
- Fig. 3265 Universalschlüssel SUISSEROLL
- Fig. 3279 Verstell Schlüssel PISO
- Fig. 3280 Schlauchschalung NIVROLL + PISO
- Art. 867023 Kunststoffpfropfen zu Pickelloch
- Art. 867263 Kunststoffpfropfen zu Schlüsselloch
- Art. 867259 Kunststoffpfropfen zu Verschluss



60/63



80/83

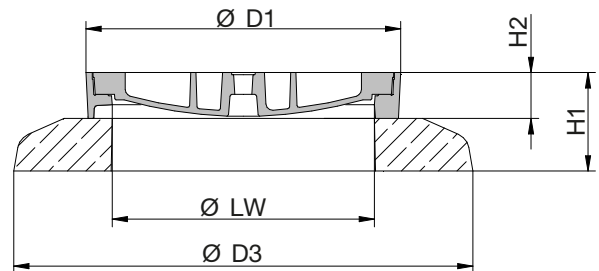


90/93 PP-Schacht

## Figur 2780

## Schachtabdeckung SUISSEROLL PISO

Klasse F900
gemäss EN124-2
Guss-Beton-Deckel
mit Dämpfungseinlage
mit Drehsicherung
mit Pickelloch
mit Schlüssellochern
rutschfester Beton
stufenlos höhenverstellbar bis 10cm
stufenlos neigungsverstellbar bis 7°
mit Lüftungsöffnungen

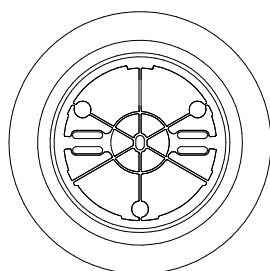


Typ	Modell (Gewicht in kg)		D3 mm	H1 mm	H2 mm	LW mm	D1 mm	Deckel Ø mm	Einlegetiefe mm
	ohne Vers.	mit Vers.							
061	60 (287)	63 (290)	Ø 1050	230					
061	80 (759)	83 (761)	□ 1300	300	100	600	720	688	50
061	90 (403)	93 (406)	Ø 1054	320					

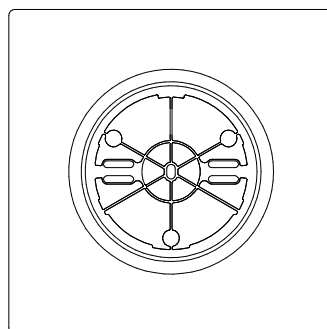
Modell-Erklärung: 60, 80, 90 Deckel mit Betonfüllung, ohne Verschluss, mit Dämpfungseinlage (95kg)  
63, 83, 93 Deckel mit Betonfüllung, mit Verschluss, ohne Dämpfungseinlage (98kg)

Zubehör:

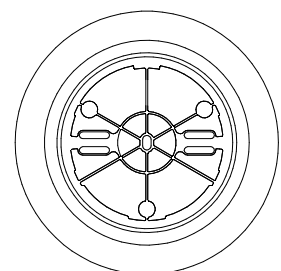
- Fig. 3240 Aushebeschlüssel
- Fig. 3258 Aushebewerkzeug UNIVERSAL
- Fig. 3265 Universalschlüssel SUISSEROLL
- Fig. 3279 Verstell Schlüssel PISO
- Fig. 3280 Schlauchschalung NIVROLL + PISO
- Art. 867263 Kunststoffpropfen zu Schlüsselloch
- Art. 867259 Kunststoffpropfen zu Verschluss



60/63



80/83

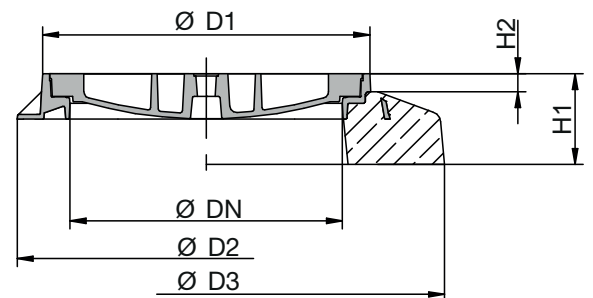


90/93 PP-Schacht

Figur 2785

## Schachtabdeckung SUISSEROLL FIX

Klasse D400
gemäss EN124-2
Guss-Beton-Deckel
mit Dämpfungseinlage
mit Drehsicherung
mit Pickelloch
mit Schlüssellochern
rutschfester Beton

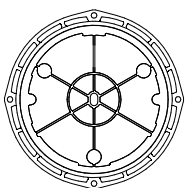


Typ	Modell (Gewicht in kg)		D2/D3 mm	H1 mm	H2 mm	LW mm	D1 mm	Deckel Ø mm	Einlegetiefe mm
	ohne Vers.	mit Vers.							
060	50 (137)	53 (140)	Ø 850	100	–				
060	60 (322)	63 (325)	Ø 1050	200	40				
060	80 (744)	83 (747)	□ 1300	240	40	600	721	688	50
060	90 (388)	93 (390)	Ø 1054	250	40				

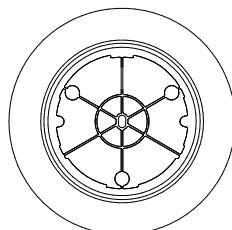
Modell-Erklärung: 50, 60, 80, 90 Deckel mit Betonfüllung, ohne Verschluss, mit Dämpfungseinlage (98kg)  
53, 63, 83, 93 Deckel mit Betonfüllung, mit Verschluss, ohne Dämpfungseinlage (100kg)

Zubehör:

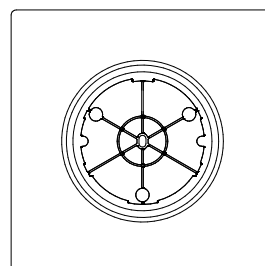
- Fig. 3240 Aushebeschlüssel
- Fig. 3258 Aushebewerkzeug UNIVERSAL
- Fig. 3265 Universalschlüssel SUISSEROLL
- Art. 867023 Kunststoffpfropfen zu Pickelloch
- Art. 867263 Kunststoffpfropfen zu Schlüsselloch
- Art. 867259 Kunststoffpfropfen zu Verschluss



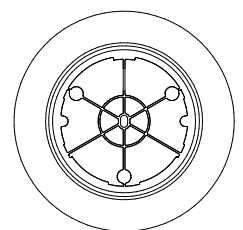
50/53  
ohne Betonsockel



60/63



80/83

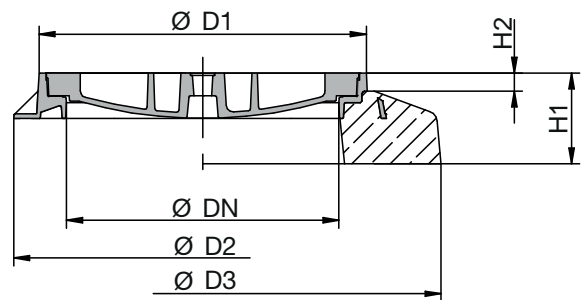


90/93 PP-Schacht

Figur 2786

## Schachtabdeckung SUISSEROLL FIX

Klasse D400  
 gemäß EN124-2  
 Guss-Beton-Deckel  
 mit Dämpfungseinlage  
 mit Drehsicherung  
 mit Pickelloch  
 mit Schlüssellöchern  
 rutschfester Beton  
 mit Lüftungsöffnungen

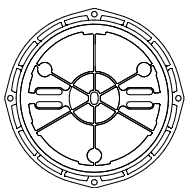


Typ	Modell (Gewicht in kg)		D2/D3 mm	H1 mm	H2 mm	LW mm	D1 mm	Deckel Ø mm	Einlegetiefe mm
	ohne Vers.	mit Vers.							
060	50 (135)	53 (138)	Ø 850	100	–				
060	60 (320)	63 (323)	Ø 1050	200	40				
060	80 (742)	83 (745)	□ 1300	240	40	600	721	688	50
060	90 (385)	93 (388)	Ø 1054	250	40				

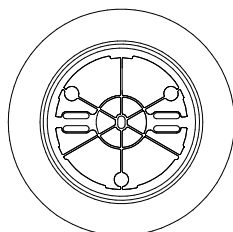
Modell-Erklärung: 50, 60, 80, 90 Deckel mit Betonfüllung, ohne Verschluss, mit Dämpfungseinlage (95kg)  
 53, 63, 83, 93 Deckel mit Betonfüllung, mit Verschluss, ohne Dämpfungseinlage (98kg)

Zubehör:

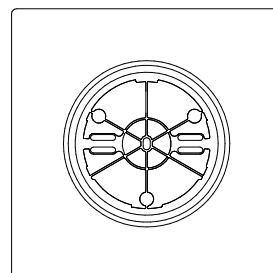
- Fig. 3240 Aushebeschlüssel
- Fig. 3258 Aushebwerkzeug UNIVERSAL
- Fig. 3265 Universalschlüssel SUISSEROLL
- Art. 867263 Kunststoffpfropfen zu Schlüsselloch
- Art. 867259 Kunststoffpfropfen zu Verschluss



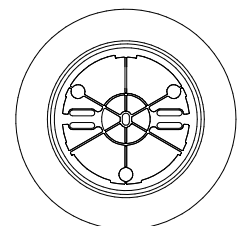
50/53  
ohne Betonsockel



60/63



80/83

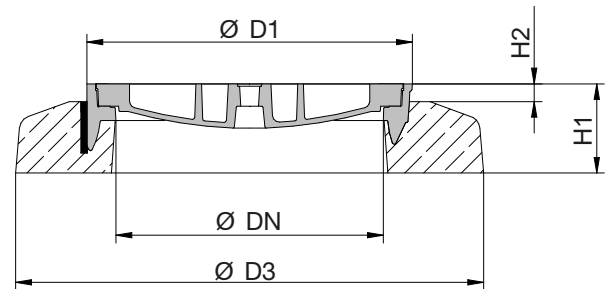


90/93 PP-Schacht

Figur 2787

## Schachtabdeckung SUISSEROLL NIVROLL

Klasse D400  
 gemäss EN124-2  
 Guss-Beton-Deckel  
 mit Dämpfungseinlage  
 mit Drehsicherung  
 mit Pickelloch  
 mit Schlüssellochern  
 rutschfester Beton  
 stufenlos höhenverstellbar bis 5cm  
 stufenlos neigungsverstellbar bis 7°  
 mit allen handelsüblichen Hebeegeräten hochziehbar

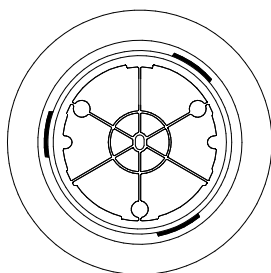


Typ	Modell (Gewicht in kg)		D3 mm	H1 mm	H2 mm	LW mm	D1 mm	Deckel Ø mm	Einlegetiefe mm
	ohne Vers.	mit Vers.							
061	60 (338)	63 (340)	Ø 1050	200					
061	80 (750)	83 (752)	□ 1300	240	40	600	721	688	50
061	90 (406)	93 (409)	Ø 1054	250					

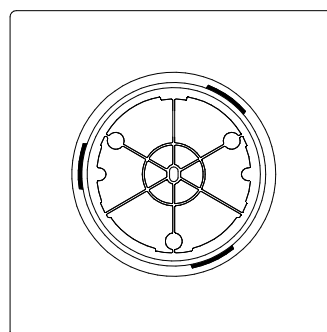
Modell-Erklärung: 60, 80, 90 Deckel mit Betonfüllung, ohne Verschluss, mit Dämpfungseinlage (98kg)  
 63, 83, 93 Deckel mit Betonfüllung, mit Verschluss, ohne Dämpfungseinlage (100kg)

Zubehör:

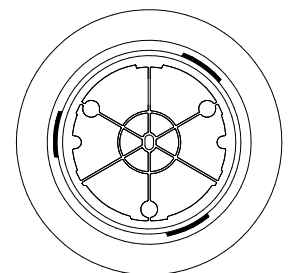
- Fig. 3240 Aushebeschlüssel
- Fig. 3258 Aushebwerkzeug UNIVERSAL
- Fig. 3265 Universalschlüssel SUISSEROLL
- Fig. 3280 Schlauchschalung NIVROLL + PISO
- Fig. 3330 Hebegerät NIVROLL
- Art. 867023 Kunststoffpfropfen zu Pickelloch
- Art. 867263 Kunststoffpfropfen zu Schlüsselloch
- Art. 867259 Kunststoffpfropfen zu Verschluss



60/63



80/83

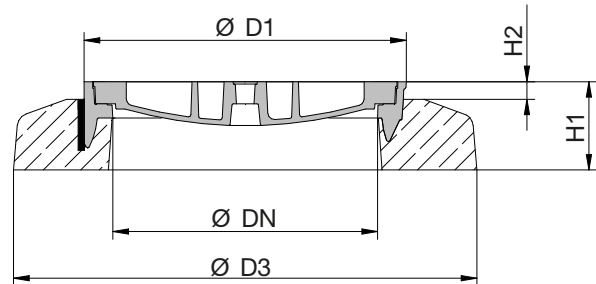


90/93 PP-Schacht

Figur 2788

## Schachtabdeckung SUISSEROLL NIVROLL

Klasse D400  
 gemäss EN124-2  
 Guss-Beton-Deckel  
 mit Dämpfungseinlage  
 mit Drehsicherung  
 mit Pickelloch  
 mit Schlüssellochern  
 rutschfester Beton  
 mit Lüftungsöffnungen  
 stufenlos höhenverstellbar bis 5cm  
 stufenlos neigungsverstellbar bis 7°  
 mit allen handelsüblichen Hebeegeräten hochziehbar

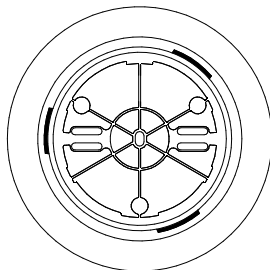


Typ	Modell (Gewicht in kg)		D3 mm	H1 mm	H2 mm	LW mm	D1 mm	Deckel Ø mm	Einlegetiefe mm
	ohne Vers.	mit Vers.							
061	60 (335)	63 (338)	Ø 1050	200					
061	80 (748)	83 (750)	□ 1300	240	40	600	721	688	50
061	90 (404)	93 (406)	Ø 1054	250					

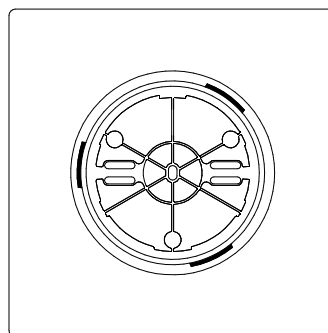
Modell-Erklärung: 60, 80, 90 Deckel mit Betonfüllung, ohne Verschluss, mit Dämpfungseinlage (95kg)  
 63, 83, 93 Deckel mit Betonfüllung, mit Verschluss, ohne Dämpfungseinlage (98kg)

Zubehör:

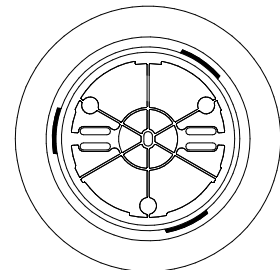
- Fig. 3240 Aushebeschlüssel
- Fig. 3258 Aushebewerkzeug UNIVERSAL
- Fig. 3265 Universalschlüssel SUISSEROLL
- Fig. 3280 Schlauchschalung NIVROLL + PISO
- Fig. 3330 Hebeegerät NIVROLL
- Art. 867263 Kunststoffpropfen zu Schlüsselloch
- Art. 867259 Kunststoffpropfen zu Verschluss



60/63



80/83

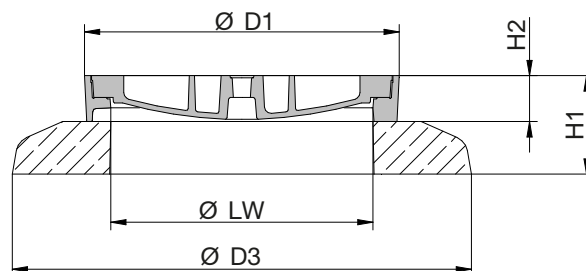


90/93 PP-Schacht

Figur 2789

## Schachtabdeckung SUISSEROLL PISO

Klasse D400  
 gemäss EN124-2  
 Guss-Beton-Deckel  
 mit Dämpfungseinlage  
 mit Drehsicherung  
 mit Pickelloch  
 mit Schlüssellochern  
 rutschfester Beton  
 stufenlos höhenverstellbar bis 10cm  
 stufenlos neigungsverstellbar bis 7°

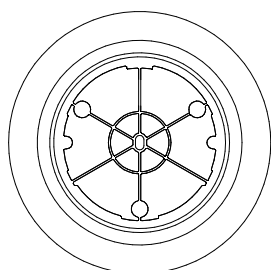


Typ	Modell (Gewicht in kg)		D3 mm	H1 mm	H2 mm	LW mm	D1 mm	Deckel Ø mm	Einlegetiefe mm
	ohne Vers.	mit Vers.							
061	60 (289)	63 (292)	Ø 1050	230					
061	80 (761)	83 (763)	□ 1300	300	100	600	720	688	50
061	90 (406)	93 (408)	Ø 1054	320					

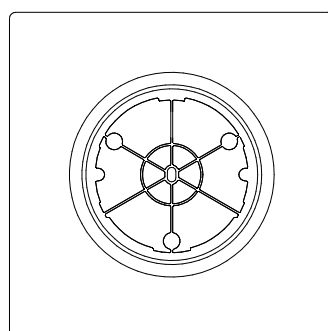
Modell-Erklärung: 60, 80, 90 Deckel mit Betonfüllung, ohne Verschluss, mit Dämpfungseinlage (98kg)  
 63, 83, 93 Deckel mit Betonfüllung, mit Verschluss, ohne Dämpfungseinlage (100kg)

Zubehör:

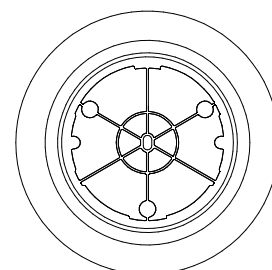
- Fig. 3240 Aushebeschlüssel
- Fig. 3258 Aushebewerkzeug UNIVERSAL
- Fig. 3265 Universalschlüssel SUISSEROLL
- Fig. 3279 Verstell Schlüssel PISO
- Fig. 3280 Schlauchschalung NIVROLL + PISO
- Art. 867023 Kunststoffpfropfen zu Pickelloch
- Art. 867263 Kunststoffpfropfen zu Schlüsselloch
- Art. 867259 Kunststoffpfropfen zu Verschluss



60/63



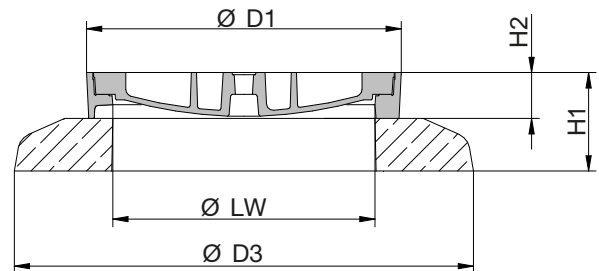
80/83

90/93 PP-  
Schacht

## Figur 2790

## Schachtabdeckung SUISSEROLL PISO

Klasse D400  
 gemäss EN124-2  
 Guss-Beton-Deckel  
 mit Dämpfungseinlage  
 mit Drehsicherung  
 mit Pickelloch  
 mit Schlüssellochern  
 rutschfester Beton  
 stufenlos höhenverstellbar bis 10cm  
 stufenlos neigungsverstellbar bis 7°  
 mit Lüftungsöffnungen

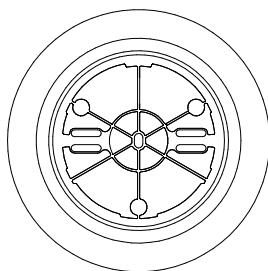


Typ	Modell (Gewicht in kg)		D3 mm	H1 mm	H2 mm	LW mm	D1 mm	Deckel Ø mm	Einlegetiefe mm
	ohne Vers.	mit Vers.							
061	60 (287)	63 (290)	Ø 1050	230					
061	80 (759)	83 (761)	□ 1300	300	100	600	720	688	50
061	90 (403)	93 (406)	Ø 1054	320					

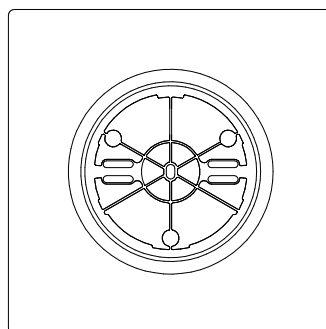
Modell-Erklärung: 60, 80, 90 Deckel mit Betonfüllung, ohne Verschluss, mit Dämpfungseinlage (95kg)  
 63, 83, 93 Deckel mit Betonfüllung, mit Verschluss, ohne Dämpfungseinlage (98kg)

Zubehör:

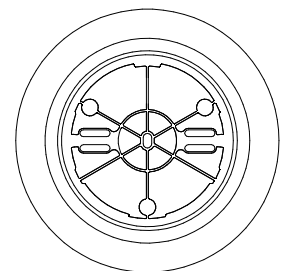
- Fig. 3240 Aushebeschlüssel
- Fig. 3258 Aushebewerkzeug UNIVERSAL
- Fig. 3265 Universalschlüssel SUISSEROLL
- Fig. 3279 Verstell Schlüssel PISO
- Fig. 3280 Schlauchschalung NIVROLL + PISO
- Art. 867263 Kunststoffpropfen zu Schlüsselloch
- Art. 867259 Kunststoffpropfen zu Verschluss



60/63



80/83



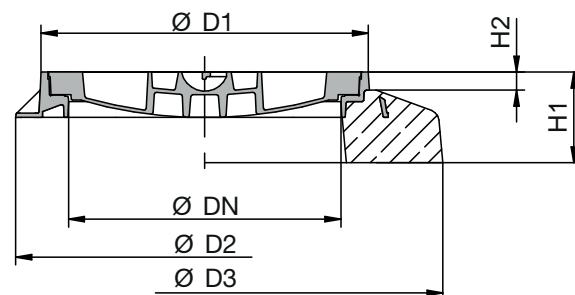
90/93 PP-Schacht



Figur 2794

## Schachtabdeckung SUISSEROLL FIX

Klasse F900  
 gemäss EN124-2  
 Guss-Beton-Deckel  
 mit Dämpfungseinlage / Dichtung  
 mit Drehsicherung  
 mit UNI-Griff  
 mit Schlüssellochern  
 rutschfester Beton  
 geruchs-, wasserdicht & für Innendruck < 0,5 bar\*



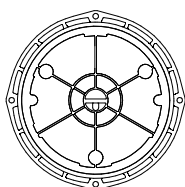
Typ	Modell (Gewicht in kg)		D2/D3 mm	H1 mm	H2 mm	LW mm	D1 mm	Deckel Ø mm	Einlegetiefe mm
	ohne Vers.	mit Vers.							
060	50 (138)	57 (139)	Ø 850	100	–				
060	60 (323)	67 (324)	Ø 1050	200	40				
060	80 (745)	87 (746)	□ 1300	240	40	600	721	688	50
060	90 (388)	97 (389)	Ø 1054	250	40				

Modell-Erklärung: 50, 60, 80, 90 Deckel mit Betonfüllung, ohne Verschluss, mit Dämpfungseinlage (98kg)  
 57, 67, 87, 97 Deckel mit Betonfüllung, mit Verschluss, mit Dichtung (99kg)

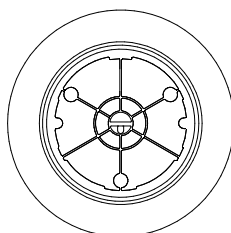
Hinweis: – \*gilt nur für Modelle mit Verschluss und Dichtung

Zubehör:

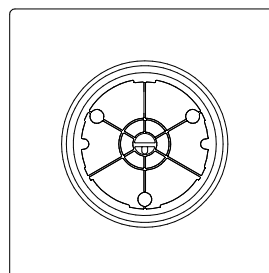
- Fig. 3240 Aushebeschlüssel
- Fig. 3258 Aushebewerkzeug UNIVERSAL
- Fig. 3265 Universalschlüssel SUISSEROLL
- Art. 867263 Kunststoffpfropfen zu Schlüsselloch
- Art. 867259 Kunststoffpfropfen zu Verschluss



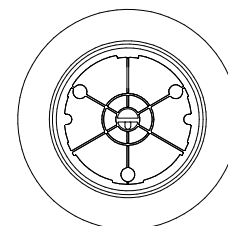
50/57  
ohne Betonsockel



60/67



80/87

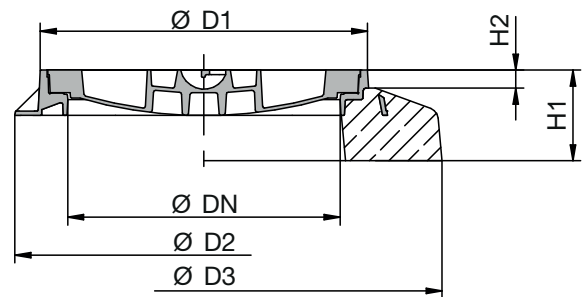


90/97 PP-Schacht

## Figur 2795

## Schachtabdeckung SUISSEROLL FIX

Klasse D400  
 gemäss EN124-2  
 Guss-Beton-Deckel  
 mit Dämpfungseinlage / Dichtung  
 mit Drehsicherung  
 mit UNI-Griff  
 mit Schlüssellochern  
 rutschfester Beton  
 geruchs-, wasserdicht & für Innendruck < 0,5 bar\*



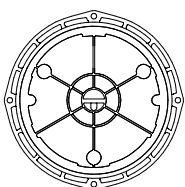
Typ	Modell (Gewicht in kg)		D2/D3 mm	H1 mm	H2 mm	LW mm	D1 mm	Deckel Ø mm	Einlegetiefe mm
	ohne Vers.	mit Vers.							
060	50 (138)	57 (139)	Ø 850	100	–				
060	60 (323)	67 (324)	Ø 1050	200	40	600	721	688	50
060	80 (745)	87 (746)	□ 1300	240	40				
060	90 (388)	97 (389)	Ø 1054	250	40				

Modell-Erklärung: 50, 60, 80, 90 Deckel mit Betonfüllung, ohne Verschluss, mit Dämpfungseinlage (98kg)  
 57, 67, 87, 97 Deckel mit Betonfüllung, mit Verschluss, mit Dichtung (99kg)

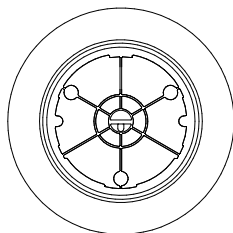
Hinweis: – \*gilt nur für Modelle mit Verschluss und Dichtung

Zubehör:

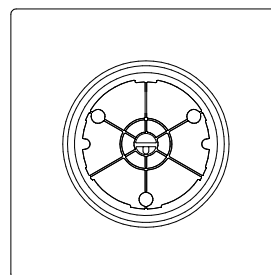
- Fig. 3240 Aushebeschlüssel
- Fig. 3258 Aushebewerkzeug UNIVERSAL
- Fig. 3265 Universalschlüssel SUISSEROLL
- Art. 867263 Kunststoffpropfen zu Schlüsselloch
- Art. 867259 Kunststoffpropfen zu Verschluss



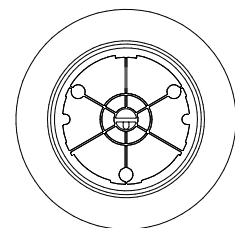
50/57  
ohne Betonsockel



60/67



80/87

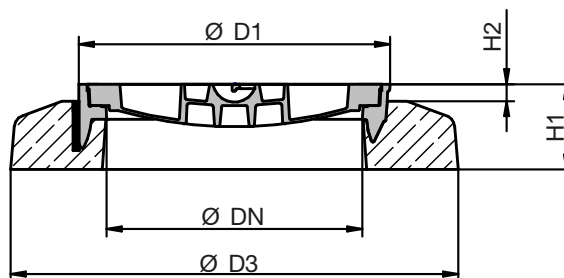


90/97 PP-Schacht

Figur 2796

## Schachtabdeckung SUISSEROLL NIVROLL

Klasse F900  
 gemäss EN124-2  
 Guss-Beton-Deckel  
 mit Dämpfungseinlage / Dichtung  
 mit Drehsicherung  
 mit UNI-Griff  
 mit Schlüssellochern  
 rutschfester Beton  
 geruchs-, wasserdicht & für Innendruck < 0,5 bar\*  
 stufenlos höhenverstellbar bis 5cm  
 stufenlos neigungsverstellbar bis 7°  
 mit allen handelsüblichen Hebeegeräten hochziehbar



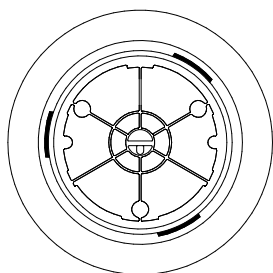
Typ	Modell (Gewicht in kg)		D3 mm	H1 mm	H2 mm	LW mm	D1 mm	Deckel Ø mm	Einlegetiefe mm
	ohne Vers.	mit Vers.							
061	60 (338)	67 (339)	Ø 1050	200					
061	80 (751)	87 (751)	□ 1300	240	40	600	721	688	50
061	90 (407)	97 (407)	Ø 1054	250					

Modell-Erklärung: 60, 80, 90 Deckel mit Betonfüllung, ohne Verschluss, mit Dämpfungseinlage (98kg)  
 67, 87, 97 Deckel mit Betonfüllung, mit Verschluss, mit Dichtung (99kg)

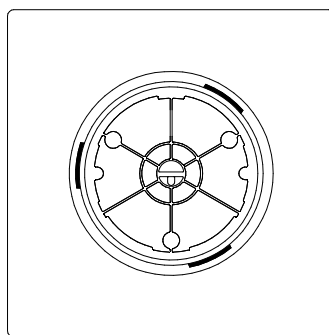
Hinweis: – \*gilt nur für Modelle mit Verschluss und Dichtung

Zubehör:

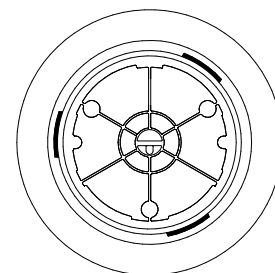
- Fig. 3240 Aushebeschlüssel
- Fig. 3258 Aushebewerkzeug UNIVERSAL
- Fig. 3265 Universalschlüssel SUISSEROLL
- Fig. 3280 Schlauchschalung NIVROLL + PISO
- Fig. 3330 Hebeegerät NIVROLL
- Fig. 3337 Hilfsdeckel
- Art. 867263 Kunststoffpfropfen zu Schlüsselloch
- Art. 867259 Kunststoffpfropfen zu Verschluss



60/67



80/87

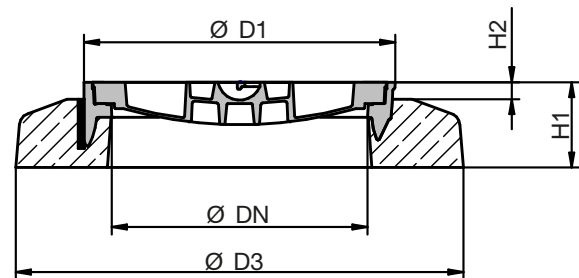


90/97 PP-Schacht

Figur 2797

## Schachtabdeckung SUISSEROLL NIVROLL

Klasse D400  
 gemäss EN124-2  
 Guss-Beton-Deckel  
 mit Dämpfungseinlage / Dichtung  
 mit Drehsicherung  
 mit UNI-Griff  
 mit Schlüssellochern  
 rutschfester Beton  
 geruchs-, wasserdicht & für Innendruck < 0,5 bar\*  
 stufenlos höhenverstellbar bis 5cm  
 stufenlos neigungsverstellbar bis 7°  
 mit allen handelsüblichen Hebeegeräten hochziehbar



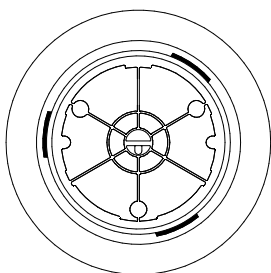
Typ	Modell (Gewicht in kg)		D3 mm	H1 mm	H2 mm	LW mm	D1 mm	Deckel Ø mm	Einlegetiefe mm
	ohne Vers.	mit Vers.							
061	60 (338)	67 (339)	Ø 1050	200					
061	80 (751)	87 (751)	□ 1300	240	40	600	721	688	50
061	90 (407)	97 (407)	Ø 1054	250					

Modell-Erklärung: 60, 80, 90 Deckel mit Betonfüllung, ohne Verschluss, mit Dämpfungseinlage (98kg)  
 67, 87, 97 Deckel mit Betonfüllung, mit Verschluss, mit Dichtung (99kg)

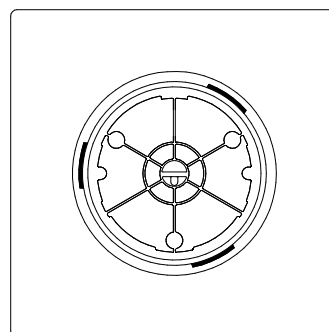
Hinweis: – \*gilt nur für Modelle mit Verschluss und Dichtung

Zubehör:

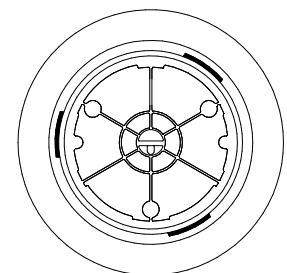
- Fig. 3240 Aushebeschlüssel
- Fig. 3258 Aushebewerkzeug UNIVERSAL
- Fig. 3265 Universalschlüssel SUISSEROLL
- Fig. 3280 Schlauchschalung NIVROLL + PISO
- Fig. 3330 Hebeegerät NIVROLL
- Fig. 3337 Hilfsdeckel
- Art. 867263 Kunststoffpfropfen zu Schlüsselloch
- Art. 867259 Kunststoffpfropfen zu Verschluss



60/67



80/87

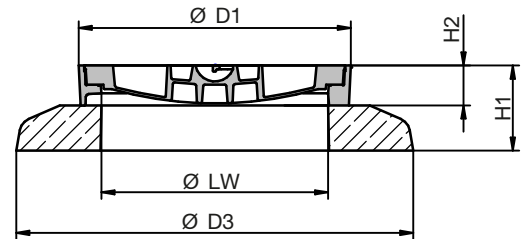


90/97 PP-Schacht

Figur 2798

## Schachtabdeckung SUISSEROLL PISO

Klasse F900  
 gemäss EN124-2  
 Guss-Beton-Deckel  
 mit Dämpfungseinlage / Dichtung  
 mit Drehsicherung  
 mit UNI-Griff  
 mit Schlüssellochern  
 rutschfester Beton  
 stufenlos höhenverstellbar bis 10cm  
 stufenlos neigungsverstellbar bis 7°  
 geruchs-, wasserdicht & für Innendruck < 0,5 bar\*



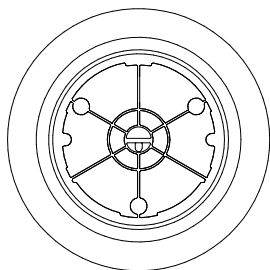
Typ	Modell (Gewicht in kg)		D3 mm	H1 mm	H2 mm	LW mm	D1 mm	Deckel Ø mm	Einlegetiefe mm
	ohne Vers.	mit Vers.							
061	60 (290)	67 (291)	Ø 1050	230					
061	80 (762)	87 (762)	□ 1300	300	100	600	720	688	50
061	90 (406)	97 (407)	Ø 1054	320					

Modell-Erklärung: 60, 80, 90 Deckel mit Betonfüllung, ohne Verschluss, mit Dämpfungseinlage (98kg)  
 63, 83, 93 Deckel mit Betonfüllung, mit Verschluss, mit Dichtung (99kg)

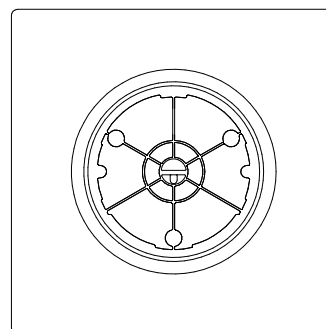
Hinweis: – \*gilt nur für Modelle mit Verschluss und Dichtung

Zubehör:

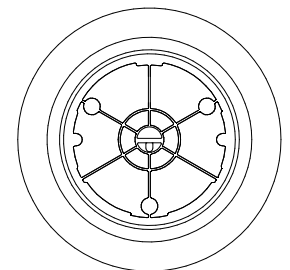
- Fig. 3240 Aushebeschlüssel
- Fig. 3258 Aushebewerkzeug UNIVERSAL
- Fig. 3265 Universalschlüssel SUISSEROLL
- Fig. 3279 Verstell Schlüssel PISO
- Fig. 3280 Schlauchschalung NIVROLL + PISO
- Fig. 3337 Hilfsdeckel
- Art. 867263 Kunststoffpfropfen zu Schlüsselloch
- Art. 867259 Kunststoffpfropfen zu Verschluss



60/67



80/87

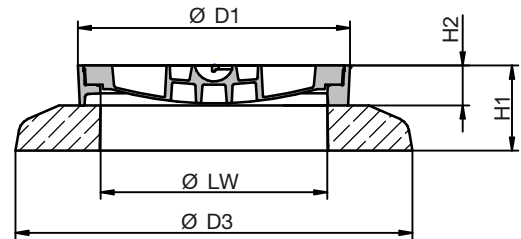


90/97 PP-Schacht

## Figur 2799

## Schachtabdeckung SUISSEROLL PISO

Klasse D400  
 gemäss EN124-2  
 Guss-Beton-Deckel  
 mit Dämpfungseinlage / Dichtung  
 mit Drehsicherung  
 mit UNI-Griff  
 mit Schlüssellochern  
 rutschfester Beton  
 stufenlos höhenverstellbar bis 10cm  
 stufenlos neigungsverstellbar bis 7°  
 geruchs-, wasserdicht & für Innendruck < 0,5 bar\*



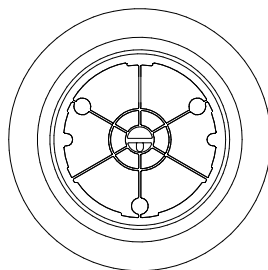
Typ	Modell (Gewicht in kg)		D3 mm	H1 mm	H2 mm	LW mm	D1 mm	Deckel Ø mm	Einlegetiefe mm
	ohne Vers.	mit Vers							
061	60 (290)	67 (291)	Ø 1050	230					
061	80 (762)	87 (762)	□ 1300	300	100	600	720	688	50
061	90 (406)	97 (407)	Ø 1054	320					

Modell-Erklärung: 60, 80, 90 Deckel mit Betonfüllung, ohne Verschluss, mit Dämpfungseinlage (98kg)  
 63, 83, 93 Deckel mit Betonfüllung, mit Verschluss, mit Dichtung (99kg)

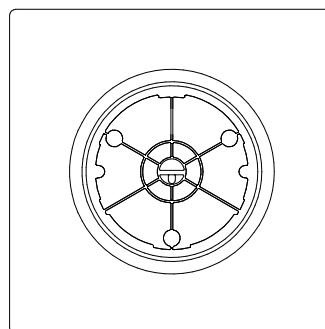
Hinweis: – \*gilt nur für Modelle mit Verschluss und Dichtung

Zubehör:

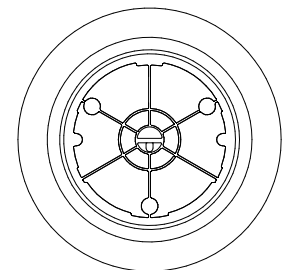
- Fig. 3240 Aushebeschlüssel
- Fig. 3258 Aushebewerkzeug UNIVERSAL
- Fig. 3265 Universalschlüssel SUISSEROLL
- Fig. 3279 Verstell Schlüssel PISO
- Fig. 3280 Schlauchschalung NIVROLL + PISO
- Fig. 3337 Hilfsdeckel
- Art. 867263 Kunststoffpropfen zu Schlüsselloch
- Art. 867259 Kunststoffpropfen zu Verschluss



60/67



80/87



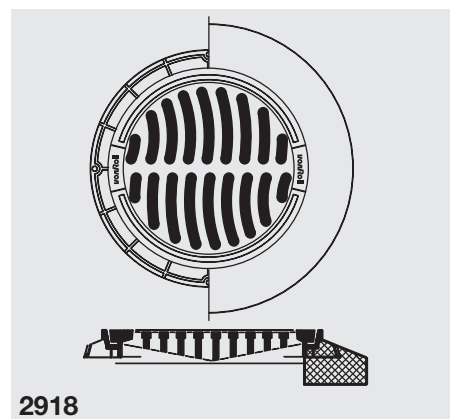
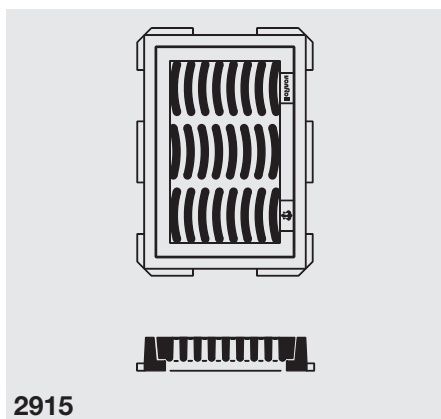
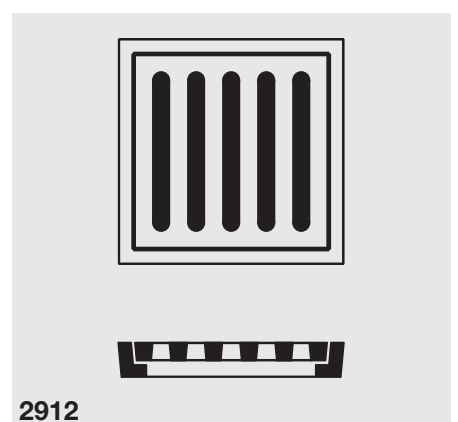
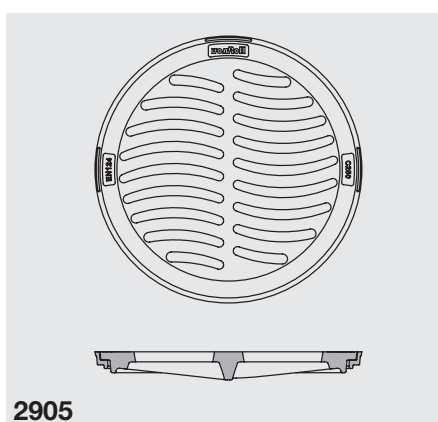
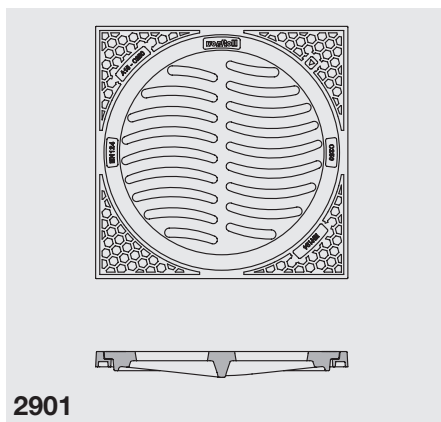
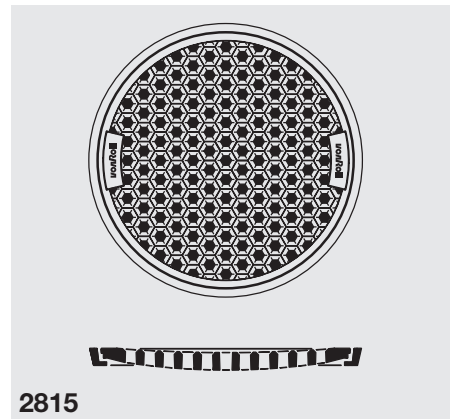
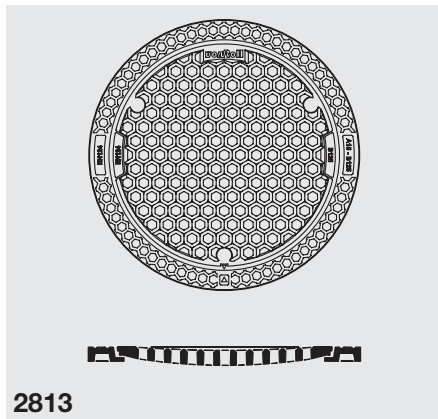
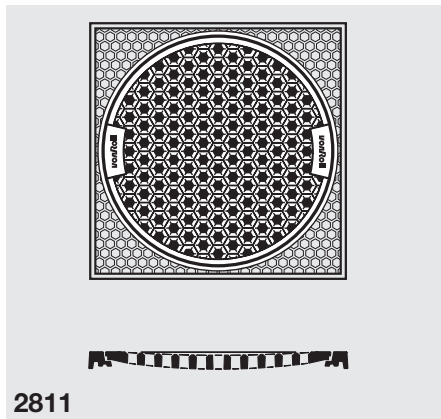
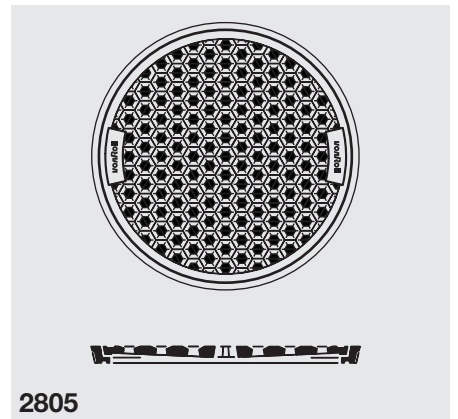
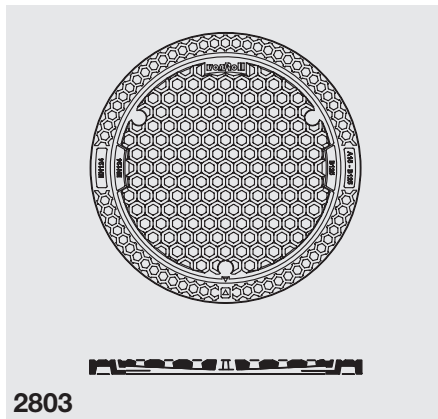
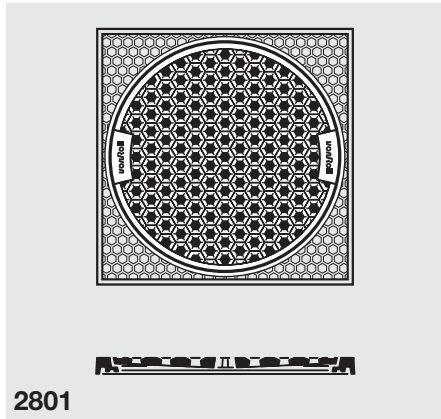
90/97 PP-Schacht

# STRASSENROSTE, BRÜCKENABLÄUFE

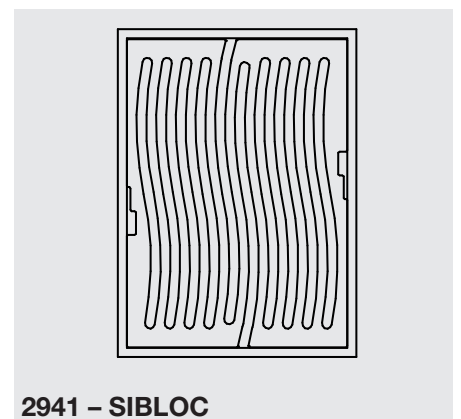
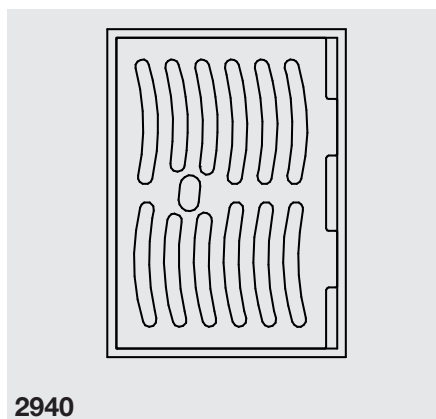
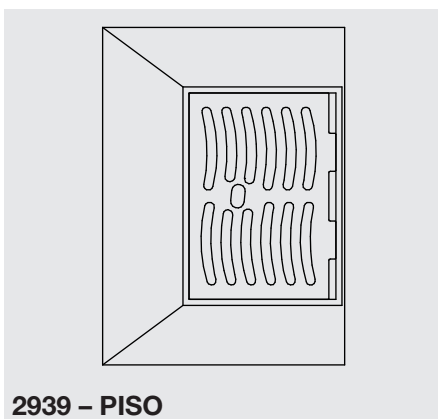
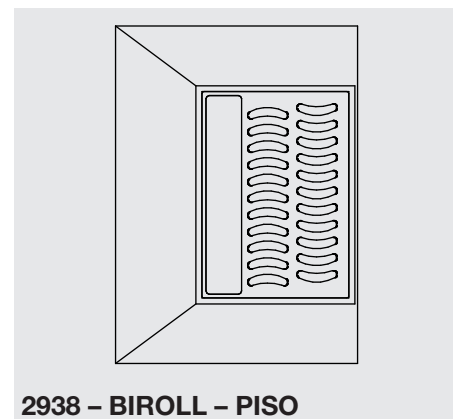
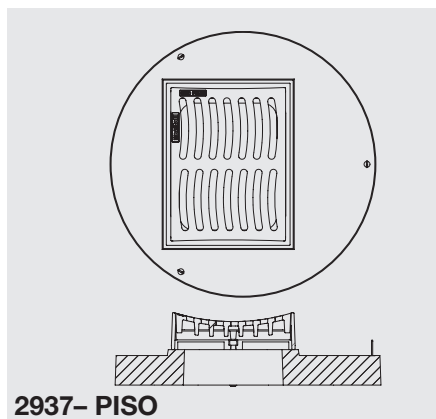
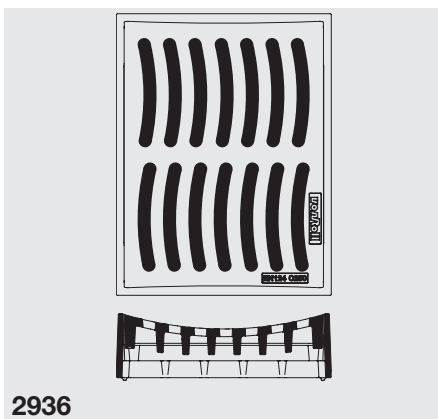
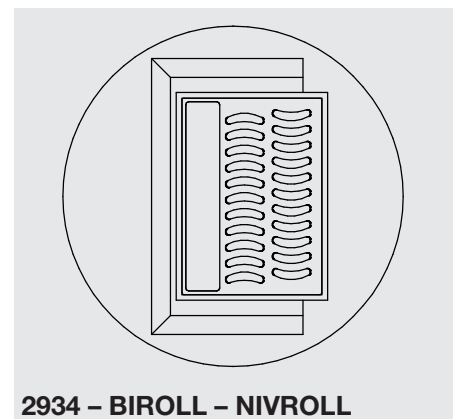
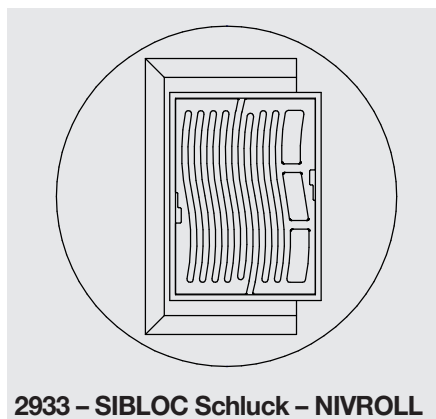
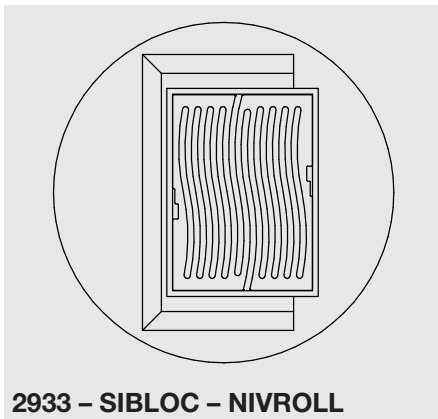
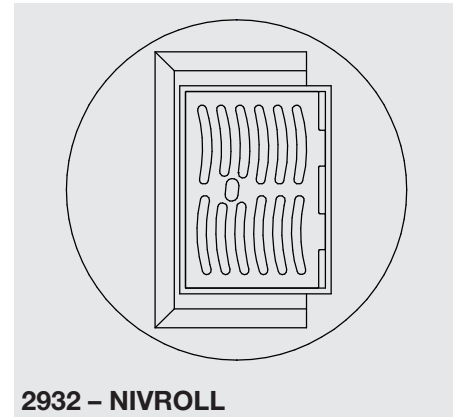
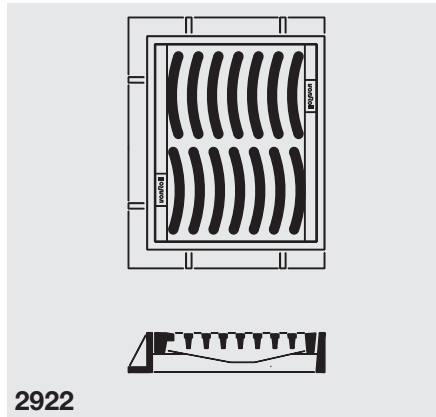
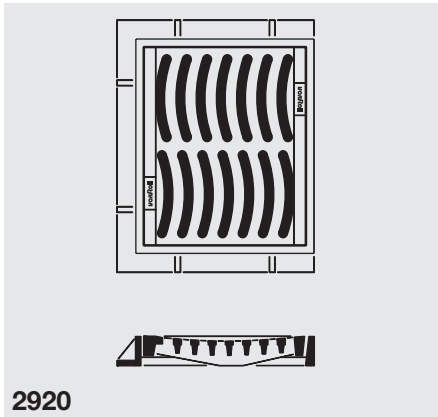




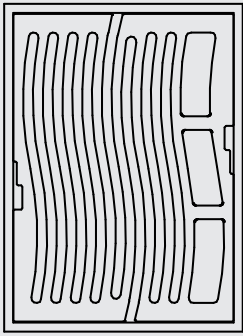
Übersicht



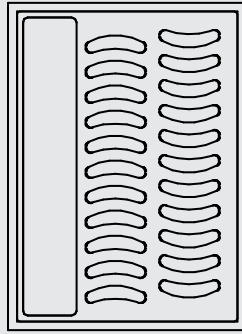
Übersicht



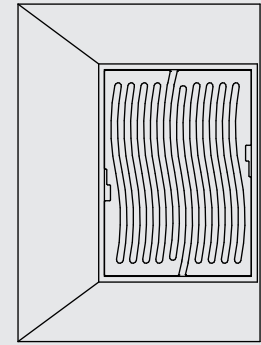
Übersicht



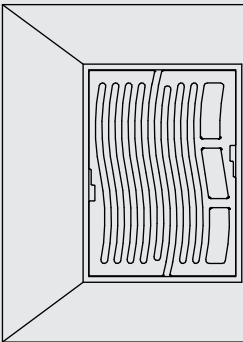
2941 SIBLOC - Schluck



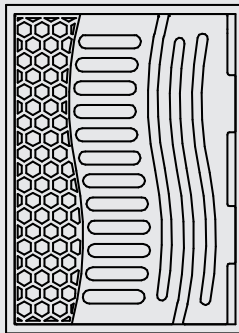
2942 - BIROLL



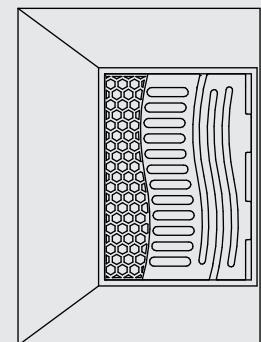
2943 - SIBLOC - PISO



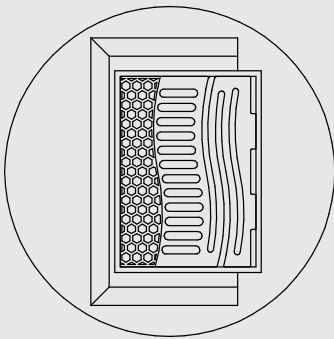
2943 SIBLOC Schluck - PISO



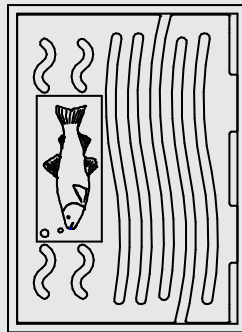
2945 - BIROLL - SIBLOC



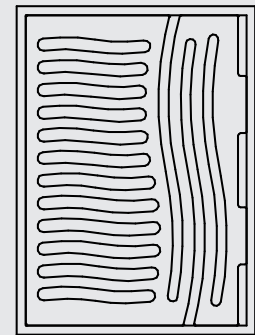
2946 - BIROLL - SIBLOC - PISO



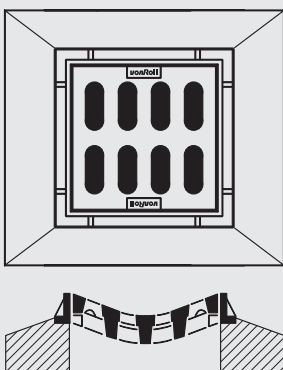
2947 - BIROLL - SIBLOC - NIVROLL



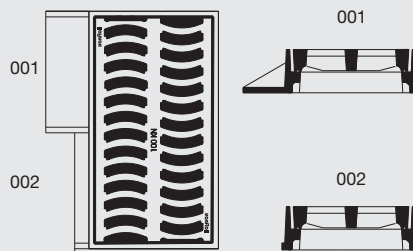
2948



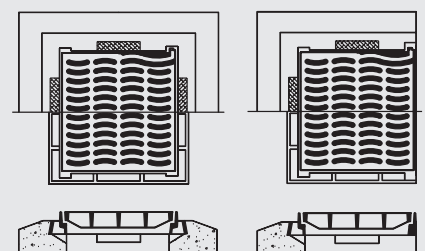
2950



2951

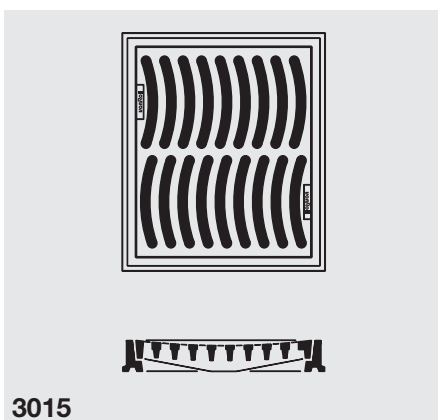
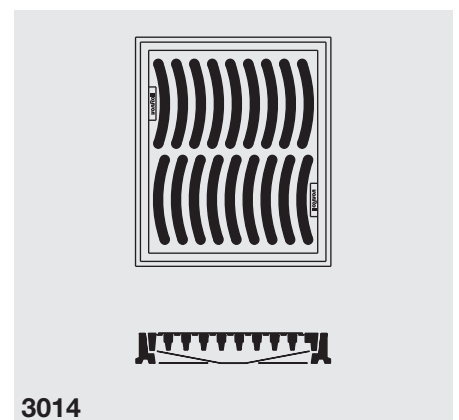
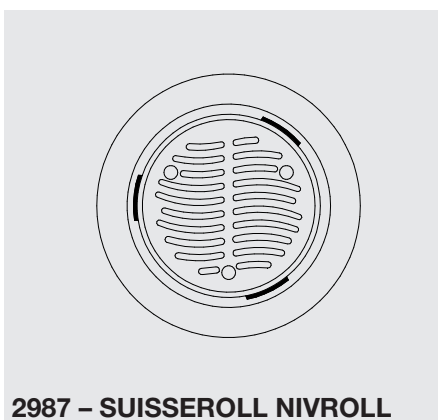
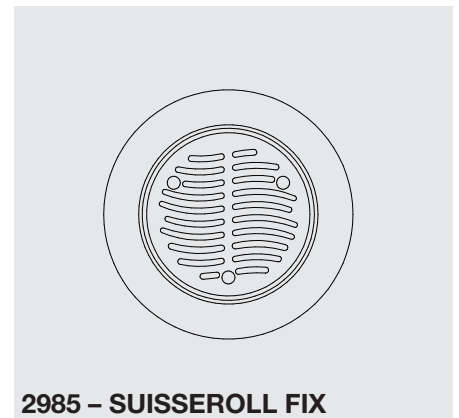
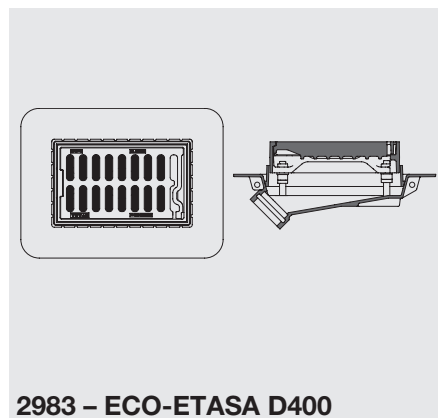
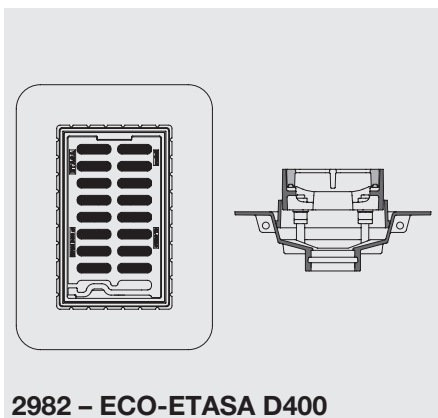
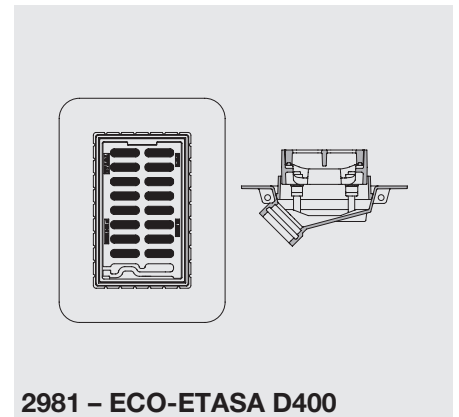
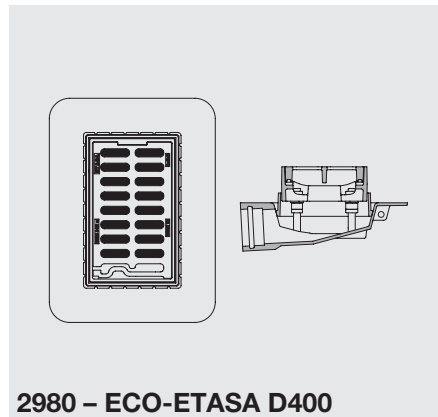
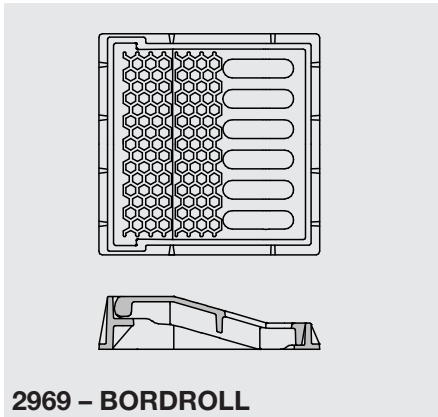


2965 - BIROLL



2968 - SECUROLL

Übersicht


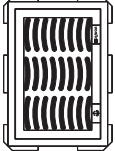
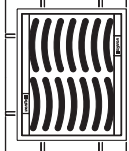






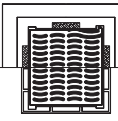
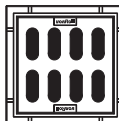
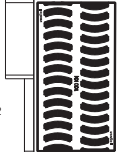






## Modell-Erklärungen

Typencode		bei rundem Rost: Schachtnennweite in cm bei eckigem Rost: fortlaufende Nummerierung
Modellcode	<b>00</b>	ohne Betonsockel, ohne Verschluss
	<b>01</b>	ohne Betonsockel, mit Seitenverschluss
	<b>02</b>	ohne Betonsockel, mit Schraubverschluss
	<b>03</b>	ohne Betonsockel, mit Riegelverschluss
	<b>09</b>	ohne Betonsockel, für Drainbelag, mit Federklemmrost
	<b>10</b>	mit Betonsockel, ohne Verschluss
	<b>12</b>	mit Betonsockel, mit Schraubverschluss
	<b>13</b>	mit Betonsockel, mit Riegelverschluss
	<b>19</b>	mit Betonsockel, für Drainbelag, mit Federklemmrost
	<b>30</b>	mit Betonsockel □1300, ohne Verschluss
	<b>33</b>	mit Betonsockel □1300, mit Riegelverschluss
	<b>40</b>	mit Betonsockel für PP-Schacht, ohne Verschluss
	<b>43</b>	mit Betonsockel für PP-Schacht, mit Riegelverschluss

Strassenroste eckig

		Wienerli-Roste				
Schachtrahmentyp	FLACH	FLACH	GEWÖLBT 15 mm	GEWÖLBT 15 mm	GEWÖLBT 30 mm	
	920 cm <sup>2</sup>	1130 cm <sup>2</sup>	796 cm <sup>2</sup>	920 cm <sup>2</sup>	690 cm <sup>2</sup>	
						
Nicht höhenverstellbar						
	3014	2915	2920-002	3015	2936	

		Strassenabläufe mit Sonderfunktionen			
Schachtrahmentyp	QUADRAT	SECU-ROLL-DRAIN selbst-blockierend	RIGOLEN-Schluck	BIROLL schmal	
					
Nicht höhenverstellbar					
	2912	2968-...-00 2968-...-09	2951-001-00	2965-002	
				2965-001	
		2968-001-19	2951-001-10 2951-005-10		
		2968-011-19			

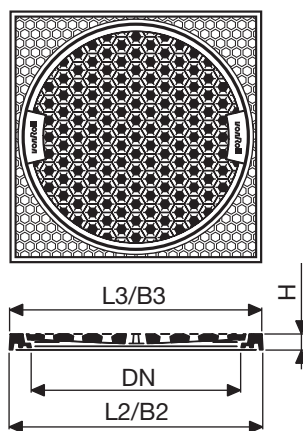
	FIX					
						
	2940-001-00	2940-002-00	2940-012-00	2940-005-10	2940-006-10	2940-008-10
	2941-001-00	2941-002-00	2941-012-00	2941-005-10	2941-006-10	2941-008-10
	2941-003-00	2941-004-00	2941-014-00	2941-015-10	2941-016-10	2941-018-10
	2942-001-00	2942-002-00	2942-012-00	2942-005-10	2942-006-10	2942-008-10
	2945-001-00	2945-002-00	2945-012-00	2945-005-10	2945-006-10	2945-008-10
	2948-001-00	2948-002-00	2948-012-00	2948-005-10	2948-006-10	2948-008-10
	2950-001-00	2950-002-00	2950-012-00	2950-005-10	2950-006-10	2950-008-10



NIVROLL				PISO		
						
2932-005-10	2932-006-10	2932-007-10	2932-008-10	2939-002-10	2939-005-10	2939-006-10
2933-005-10	2933-006-10	2933-007-10	2933-008-10	2943-002-10	2943-005-10	2943-006-10
2933-015-10	2933-016-10	2933-017-10	2933-018-10	2943-012-10	2943-015-10	2943-016-10
2934-005-10	2934-006-10	2934-007-10	2934-008-10	2938-002-10	2938-005-10	2938-006-10
2947-005-10	2947-006-10	2947-007-10	2947-008-10	2946-002-10	2946-005-10	2946-006-10
2948-015-10	2948-016-10	2948-017-10	2948-018-10	2948-022-10	2948-025-10	2948-026-10
2950-015-10	2950-016-10	2950-017-10	2950-018-10	2950-022-10	2950-025-10	2950-026-10

**Figur 2801**  
**Strassenrost**

Klasse A15
gemäss Norm EN124
geloht
flach
Rahmen quadratisch



Typ	DN	L2	B2	L3	B3	H
	mm	mm	mm	mm	mm	mm
<b>060</b>	600	685	685	680	680	42

Typ	Rost Ø	Einlegetiefe	Schlitzöffnung total
	mm	mm	cm <sup>2</sup>
<b>060</b>	639	20.5	770

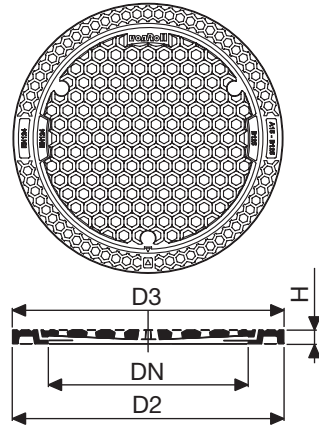
Typ	Gewicht Rahmen	Gewicht Rost	Gewicht total	Modell	
	kg	kg	kg		
<b>060</b>	20	19	39	<b>00</b>	<b>03</b>

Modell-Erklärung: 00 ohne Verschluss  
03 mit Riegelverschluss

Zubehör: – Fig. 3270 Verriegelungsschlüssel

**Figur 2803**  
**Strassenrost**

Klasse A15
gemäss Norm EN 124
geloht
flach
auf Zementrohr



Typ	DN mm	D2 mm	D3 mm	H mm
060	600	754	750	42

Typ	Rost Ø mm	Rost Auflagehöhe mm	Schlitzöffnung total cm <sup>2</sup>
060	639	20.5	770

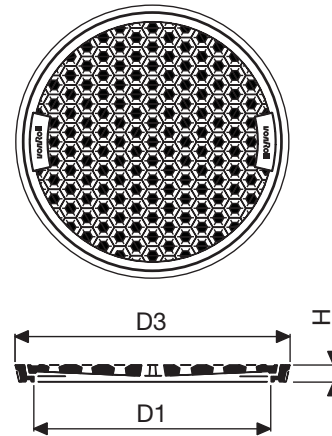
Typ	Gewicht Rahmen kg	Gewicht Rost kg	Gewicht total kg	Modell	
060	17	19	36	00	03

Modell-Erklärung: 00 ohne Verschluss  
03 mit Riegelverschluss

Zubehör: - Fig. 3270 Verriegelungsschlüssel

**Figur 2805**  
**Strassenrost**

Klasse A15
gemäss Norm EN124
gelocht
flach
Einbau in Zementrohrfalz



Typ	DN	D1	D3	H
	mm	mm	mm	mm
<b>060</b>	600	600	660	42

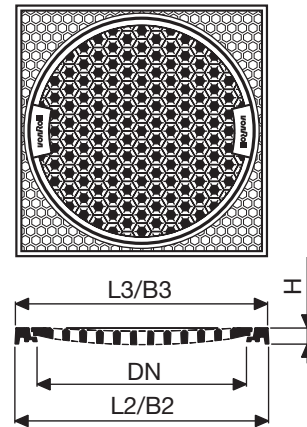
Typ	Rost Ø	Einlegetiefe	Schlitzöffnung total	Gewicht Rahmen	Gewicht Rost	Gewicht total	Modell	
	mm	mm	cm <sup>2</sup>	kg	kg	kg		
<b>060</b>	639	21	770	9	19	28	<b>00</b>	<b>03</b>

Modell-Erklärung: 00 ohne Verschluss  
03 mit Riegelverschluss

Zubehör: – Fig. 3270 Verriegelungsschlüssel

**Figur 2811**  
**Strassenrost**

Klasse B125
gemäss Norm EN124
geloht
flach
Rahmen quadratisch



Typ	DN	D1	L2	B2	L3	B3	H
	mm	mm	mm	mm	mm	mm	mm
040	400	390	460	460	455	455	35
050	500	500	585	585	580	580	40
060	600	600	685	685	680	680	42

Typ	Rost Ø	Einlegetiefe	Schlitzöffnung total
	mm	mm	cm <sup>2</sup>
040	410	17	250
050	515	19	450
060	639	21	770

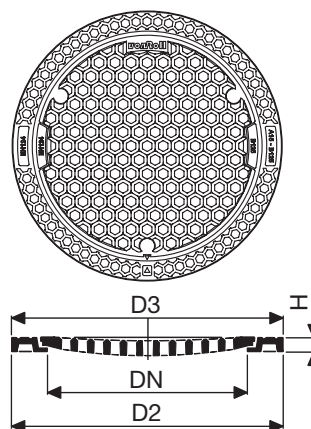
Typ	Gewicht	Gewicht	Gewicht	Modell	
	Rahmen	Rost	total		
	kg	kg	kg		
040	10	10	20	00	03
050	18	16	34	00	03
060	20	19	39	00	03

Modell-Erklärung: 00 ohne Verschluss  
03 mit Riegelverschluss

Zubehör: – Fig. 3270 Verriegelungsschlüssel

**Figur 2813**  
**Strassenrost**

Klasse B125
gemäss Norm EN124
gelocht
flach
auf Zementrohr DN600
in Zementrohr DN700



Typ	DN mm	D2 mm	D3 mm	H mm
<b>060</b>	600	754	750	42

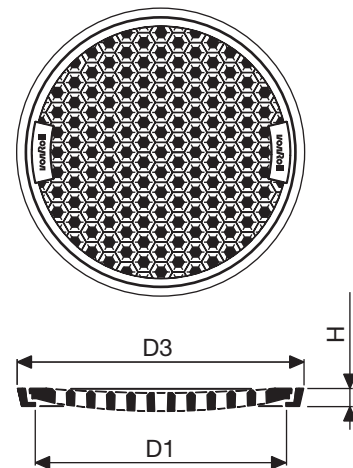
Typ	Rost Ø mm	Einlegetiefe mm	Schlitzöffnung total cm <sup>2</sup>	Gewicht Rahmen kg	Gewicht Rost kg	Gewicht total kg	Modell
<b>060</b>	639	20.5	770	17	30	47	<b>00 03</b>

Modell-Erklärung: 00 ohne Verschluss  
03 mit Riegelverschluss

Zubehör: – Fig. 3270 Verriegelungsschlüssel

**Figur 2815**  
**Strassenrost**

Klasse B125
gemäss Norm EN124
geloht
flach
Einbau in Zementrohrfalz



Typ	DN mm	D1 mm	D3 mm	H mm	
015	150	133	180	24	
020	200	180	227	28	
025	250	230	281	29	
030	300	280	338	32	
040	400	394	450	32	
050	500	500	558	35	
060	600	600	664	42	
070*	700	600	750	42	(Fig. 2813-060)
080	800	750	870	50	Klasse C250

Typ	Rost Ø mm	Einlegetiefe mm	Schlitzöffnung total cm <sup>2</sup>	Gewicht Rahmen kg	Gewicht Rost kg	Gewicht total kg	Modell
015	160	15	31	1	1.5	2.5	00
020	205	15	55	1.5	2	3.5	00
025	260	15	100	2	3.5	5.5	00
030	319	16	195	3	5.5	8.5	00
040	431	16	340	4.5	16	20.5	00 03
050	539	18.5	630	5.5	25.5	31	00 03
060	639	20.5	770	8.5	30	38.5	00 03
070*	639	20.5	770	17	30	47	00 03
080	830	24	1200	24	83	107	00

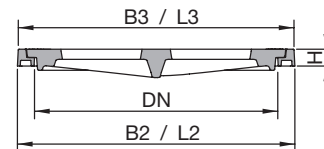
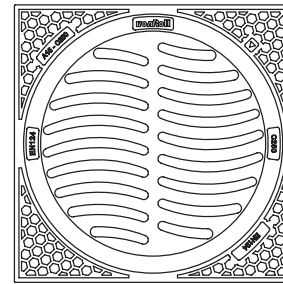
Modell-Erklärung: 00 ohne Verschluss  
03 mit Riegelverschluss

Zubehör: – Fig. 3270 Verriegelungsschlüssel

Hinweis: \*Figur 2813-060-00 ersetzt 2815-070-00

**Figur 2901**  
**Strassenrost**

Klasse C250
gemäss Norm EN124
flach
auf Zementrohr



Typ	DN	L2	B2	L3	B3	H
	mm	mm	mm	mm	mm	mm
<b>060</b>	600	685	685	680	680	42

Typ	Rost Ø	Einlegetiefe	Schlitzbreite	Schlitzöffnung total	Schluckvermögen
	mm	mm	mm	cm <sup>2</sup>	l/min.
<b>060</b>	639	21	25	900	1600

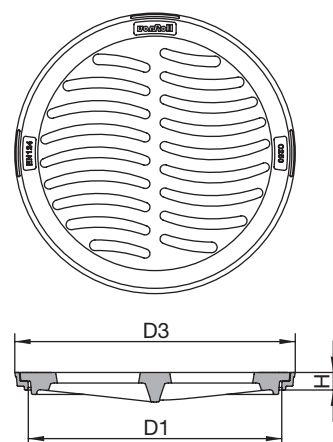
Typ	Gewicht Rahmen	Gewicht Rost	Gewicht total	Modell
	kg	kg	kg	
<b>060</b>	20	53	73	<b>00</b>

Modell-Erklärung: 00 ohne Verschluss



**Figur 2905**  
**Strassenrost**

Klasse B125/C250
gemäss Norm EN124
flach
Einbau in Zementrohrfalz



Typ	DN mm	D1 mm	D3 mm	H mm
<b>050</b>	500	475	555	35
<b>060</b>	600	600	664	42

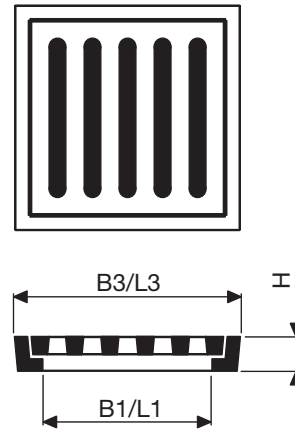
Typ	Last- klasse	Rost Ø mm	Einlegetiefe mm	Schlitzbreite mm	Schlitzöffnung total cm <sup>2</sup>	Schluck- vermögen l/min
<b>050</b>	B125	515	19	25	505	770
<b>060</b>	C250	639	21	25	900	1600

Typ	Gewicht Rahmen kg	Gewicht Rost kg	Gewicht total kg	Modell
<b>050</b>	8	32	40	<b>00</b>
<b>060</b>	9	53	62	<b>00</b>

Modell-Erklärung: 00 ohne Verschluss

**Figur 2912**  
**Strassenrost «QUADRAT»**

5 t Radlast (B125)  
 flach



Typ	B1 mm	L1 mm	B3 mm	L3 mm	H mm
003	260	260	350	350	60

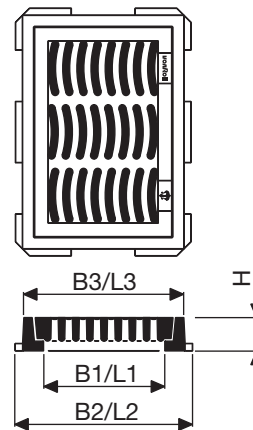
Typ	Rost Breite mm	Rost Länge mm	Einlegetiefe mm	Schlitzbreite mm	Schlitzöffnung total cm <sup>2</sup>	Schluck- vermögen l/min
003	300	300	38	24	280	490

Typ	Gewicht Rahmen kg	Gewicht Rost kg	Gewicht total kg	Modell
003	15	16	31	00

Modell-Erklärung: 00 ohne Verschluss

**Figur 2915**  
**Strassenrost «WIENERLI» 3-fach**

5 t Radlast (B125)  
 flach  
 mit Dämpfungseinlage



Typ	B1 mm	L1 mm	B2 mm	L2 mm	B3 mm	L3 mm	H mm
010	440	640	550	750	515	715	65

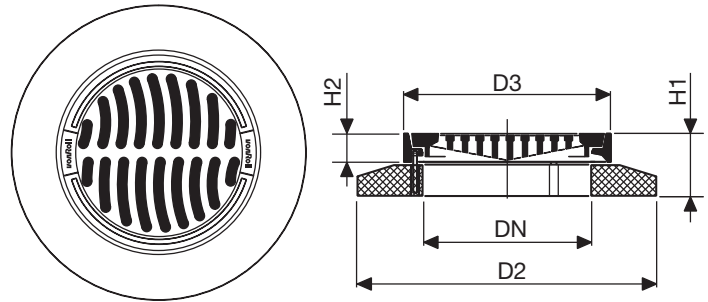
Typ	Rost Breite mm	Rost Länge mm	Einlegetiefe mm	Schlitzbreite mm	Schlitzöffnung total cm <sup>2</sup>	Schluck- vermögen l/min
010	480	680	44	26	1130	2050

Typ	Gewicht Rahmen kg	Gewicht Rost kg	Gewicht total kg	Modell
010	34	58	92	00

Modell-Erklärung: 00 ohne Verschluss

**Figur 2917**  
**Strassenrost PISO**

Klasse E600
gemäss Norm EN124
mit Dämpfungseinlage
stufenlos höhenverstellbar bis 10 cm
stufenlos neigungsverstellbar bis 7°
mit Drehsicherung
Sitzflächen bearbeitet



Typ	DN	D2	D3	H1	H2	Rost Ø	Einlegetiefe
	mm	mm	mm	mm	mm	mm	mm
<b>010</b>	600	1050	721	230	100	689	50

Typ	Schlitzöffnung total cm <sup>2</sup>	Schluckvermögen l/min	Modell	
<b>010</b>	970	1870	<b>10</b>	<b>12</b>

Typ	Gewicht Rahmen kg	Rahmen und Sockel kg	Rost kg	Total kg
<b>010</b>	37	190	87	277

Modell-Erklärung: 10 mit Betonsockel, ohne Verschluss  
12 mit Betonsockel, mit 3 Verschluss-Schrauben, ohne Dämpfungseinlage

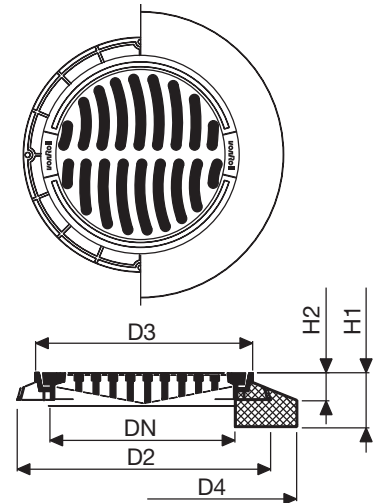
Hinweis: – mit Betonsockel aus Fig. 2632 auch höhenverstellbar System NIVROLL lieferbar  
– Rost entspricht VSS-Norm SN640366a

Anleitung: – Erklärungen zum Einbau und zur Montage siehe Kap. «Anwendung»

Zubehör: – Fig. 3279 Verstell Schlüssel PISO  
– Fig. 3280 Schlauchschalung  
– Art. 867017 Schaumstoffhülsen zu PISO Stellschrauben  
– zu Modell 02/12 Innensechskantschlüssel 10 für M12 Schrauben

**Figur 2918**  
**Strassenrost**

Klasse E600
gemäss Norm EN124
flach
mit Dämpfungseinlage
mit Drehsicherung
Sitzflächen bearbeitet



Typ	DN mm	D2 mm	D3 mm	D4 mm	H1 mm	H2 mm
<b>060</b>	600	850	721	1050	200	100

Typ	Rost Ø mm	Einlegetiefe mm	Schlitzbreite mm	Schlitzöffnung total cm <sup>2</sup>	Schluck- vermögen l/min.
<b>060</b>	689	50	25	970	1870

Typ	Gewicht Rahmen	Gewicht Rost	Gewicht total	Modell	
	kg	kg	kg		
<b>060</b>	40	87	127	<b>00</b>	<b>02</b>
<b>060</b>	216	87	303	<b>10</b>	<b>12</b>

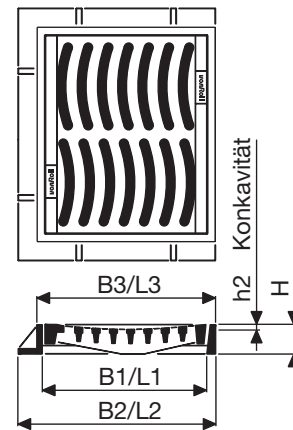
Modell-Erklärung: 00 ohne Betonsockel, ohne Verschluss  
 02 ohne Betonsockel, mit 3 Verschluss-Schrauben, ohne Dämpfungseinlage  
 10 mit Betonsockel, ohne Verschluss  
 12 mit Betonsockel, mit 3 Verschluss-Schrauben, ohne Dämpfungseinlage

Hinweis: - mit Betonsockel aus Fig. 2632 auch höhenverstellbar System NIVROLL lieferbar  
 - Rost entspricht VSS-Norm SN640366a

Zubehör: - zu Modell 02/12 Innensechskantschlüssel 10 für M12 Schrauben

**Figur 2920**  
**Strassenrost «WIENERLI»**

Klasse C250  
gemäss Norm EN124  
gewölbt 15 mm



Typ	B1 mm	L1 mm	B2 mm	L2 mm	B3 mm	L3 mm	H mm	h2 mm
002	455	455	530	620	480	530	100	15

Typ	Rost Breite mm	Rost Länge mm	Einlegetiefe mm	Schlitz- breite mm	Schlitz- öffnung total cm <sup>2</sup>	Schluck- vermögen l/min.
002	450	500	60	25	796	1580

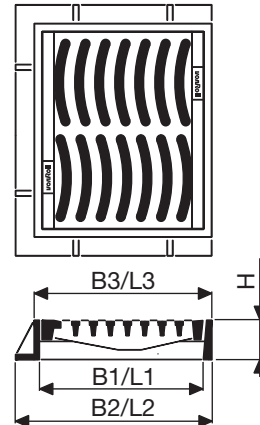
Typ	Gewicht Rahmen kg	Gewicht Rost kg	Gewicht total kg	Modell
002	31	42	73	00

Modell-Erklärung: 00 ohne Verschluss

**Figur 2922**

**Strassenrost «WIENERLI»**

Klasse C250  
 gemäss Norm EN124  
 flach



Typ	B1 mm	L1 mm	B2 mm	L2 mm	B3 mm	L3 mm	H mm
002	440	455	530	620	480	530	100

Typ	Rost Breite mm	Rost Länge mm	Einlegetiefe mm	Schlitz- breite mm	Schlitz- öffnung total cm <sup>2</sup>	Schluck- vermögen l/min.
002	450	500	60	25	796	1580

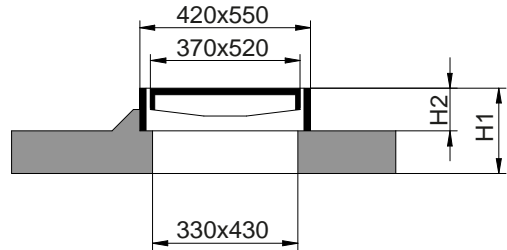
Typ	Gewicht Rahmen kg	Gewicht Rost kg	Gewicht total kg	Modell
002	36	41	77	00

Modell-Erklärung: 00 ohne Verschluss

Figur 2932

**Strassenrost NIVROLL**

Klasse C250
gemäss EN124-2
flach
mit Dämpfungseinlage
mit Pickelloch
Einlaufquerschnitt: 690 cm <sup>2</sup>
stufenlos höhenverstellbar bis 5 cm
stufenlos neigungsverstellbar bis 7°

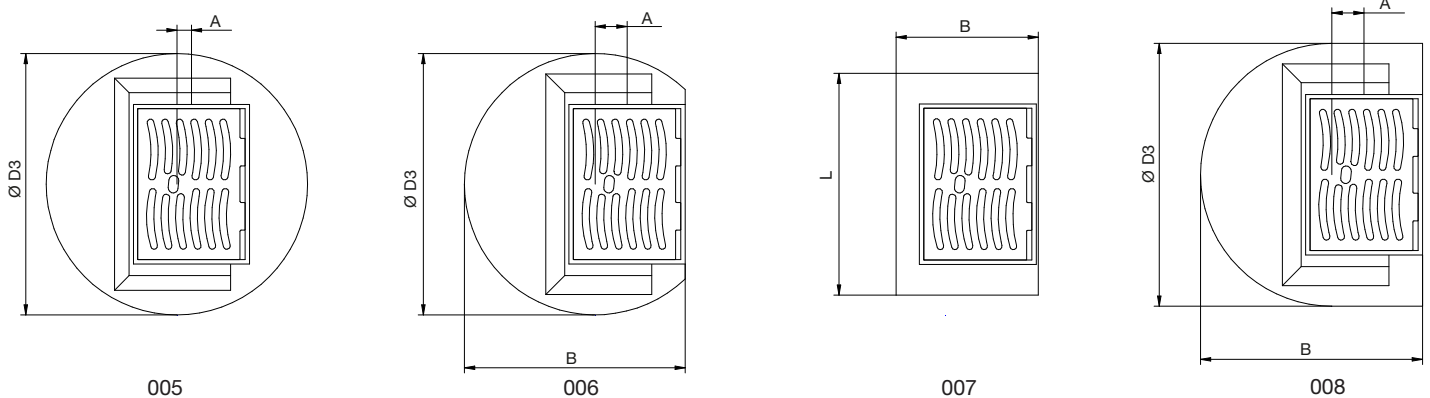


Typ	Modell	L / D3 mm	B mm	A mm	H1 mm	H2 mm
005	10	Ø 900	-	50	200	100
006	10	Ø 900	780	110	200	100
007	10	650	490	-	210	50
008	10	Ø 900	780	110	200	100

Gewicht in KG	Typ			
	005	006	007	008
Rahmen	168	154	118	160
Deckel	36	36	36	36
Total	204	190	154	196

Modell-Erklärung: 10 mit Betonsockel

Zubehör: - Fig. 3280 Schlauchschalung  
 - Fig. 3330 Hebegerät NIVROLL

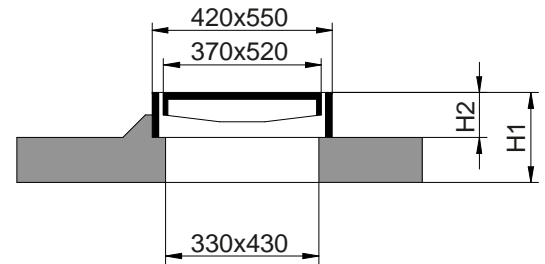




Figur 2933

**Strassenrost SIBLOC NIVROLL**

Klasse D400  
 gemäss EN124-2  
 flach  
 mit Dämpfungseinlage  
 selbst-blockierend  
 Einlaufquerschnitt: 810 cm<sup>2</sup>  
 stufenlos höhenverstellbar bis 5 cm  
 stufenlos neigungsverstellbar bis 7°

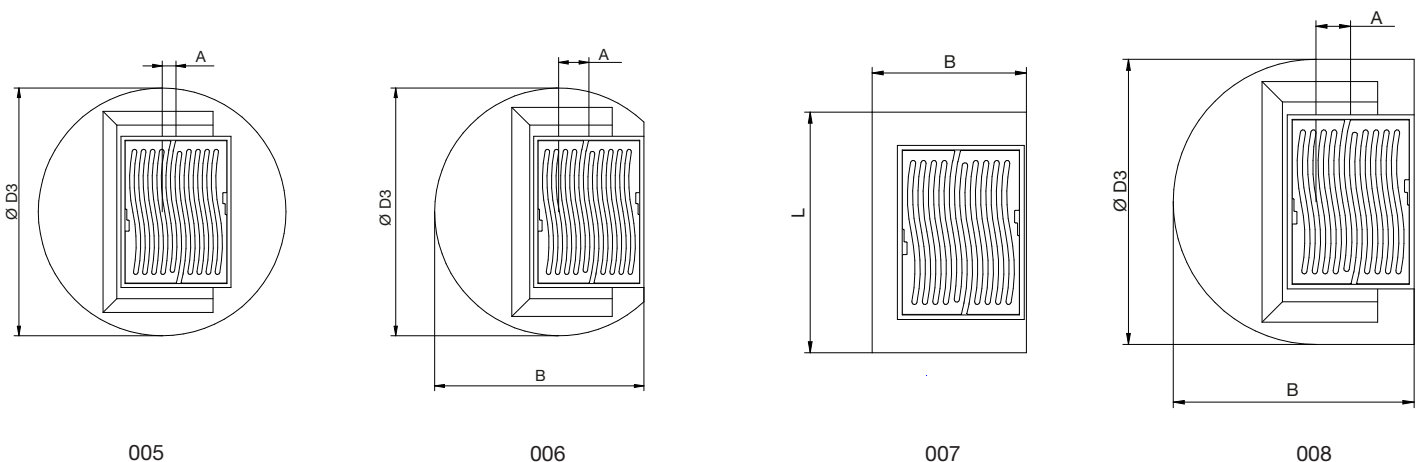


Typ	Modell	L / D3 mm	B mm	A mm	H1 mm	H2 mm
005	10	Ø 900	-	50	200	100
006	10	Ø 900	780	110	200	100
007	10	650	490	-	210	50
008	10	Ø 900	780	110	200	100

Gewicht in kg	Typ			
	005	006	007	008
Rahmen	168	154	118	160
Deckel	30	30	30	30
Total	198	184	148	190

Modell-Erklärung: 10 mit Betonsockel

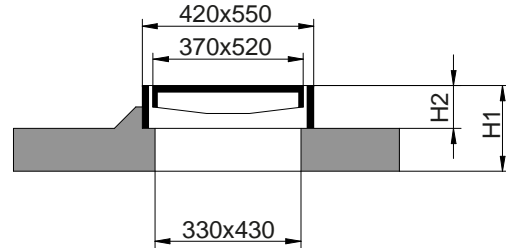
- Zubehör:
- Fig. 3280 Schlauchschalung
  - Fig. 3330 Hebegerät NIVROLL
  - Fig. 3333 Hilfsdeckel



**Figur 2933**

**Strassenrost SIBLOC-Schluck NIVROLL**

Klasse D400
gemäss EN124-2
flach
mit Dämpfungseinlage
selbst-blockierend
Einlaufquerschnitt: 875 cm <sup>2</sup>
stufenlos höhenverstellbar bis 5 cm
stufenlos neigungsverstellbar bis 7°

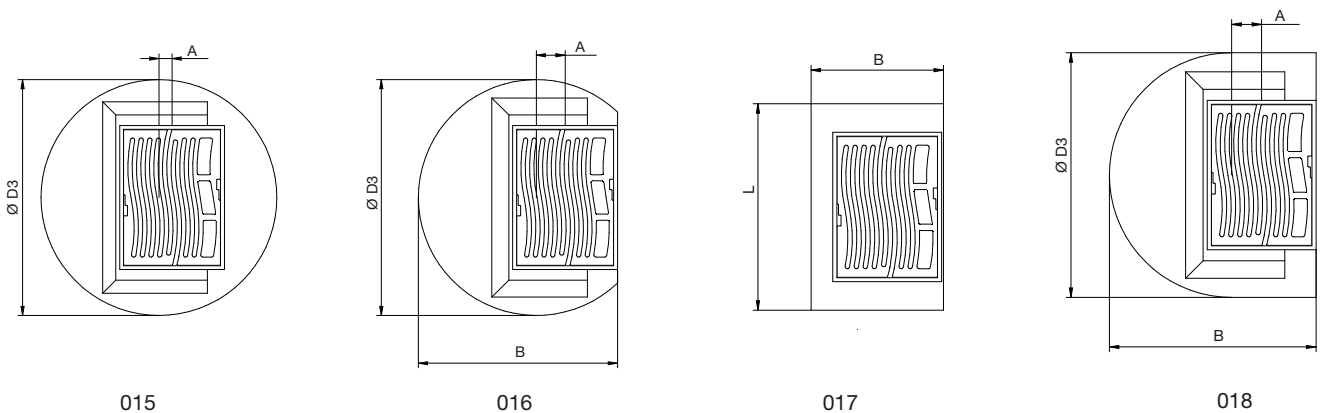


Typ	Modell	L / D3 mm	B mm	A mm	H1 mm	H2 mm
015	10	Ø 900	-	50	200	100
016	10	Ø 900	780	110	200	100
017	10	650	490	-	210	50
018	10	Ø 900	780	110	200	100

Gewicht in KG	Typ			
	015	016	017	018
Rahmen	168	154	118	160
Deckel	29	29	29	29
Total	197	183	147	189

Modell-Erklärung: 10 mit Betonsockel

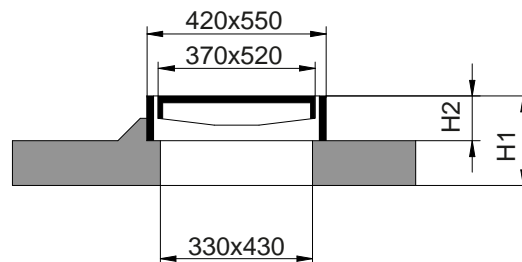
- Zubehör:
- Fig. 3280 Schlauchschalung
  - Fig. 3330 Hebegerät NIVROLL
  - Fig. 3333 Hilfsdeckel



Figur 2934

**Strassenrost BIROLL NIVROLL**

Klasse C250
gemäss EN124-2
flach
Rost fahrbahnseitig mit Betonfüllung
mit Dämpfungseinlage
ohne Pickelloch
Einlaufquerschnitt: 450 cm <sup>2</sup>
stufenlos höhenverstellbar bis 5 cm
stufenlos neigungsverstellbar bis 7°

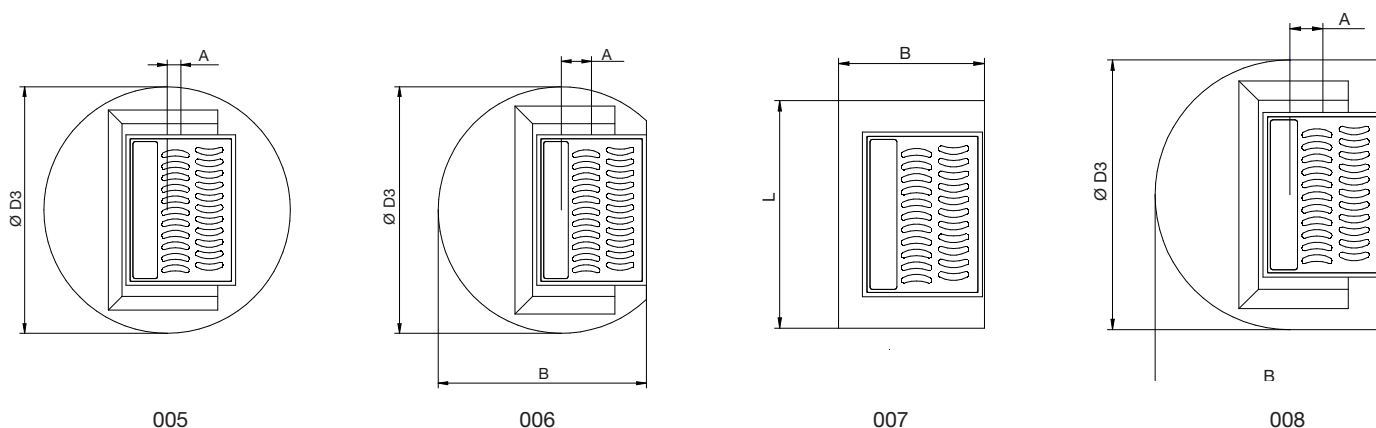


Typ	Modell	L / D3 mm	B mm	A mm	H1 mm	H2 mm
005	10	Ø 900	-	50	200	100
006	10	Ø 900	780	110	200	100
007	10	650	490	-	210	50
008	10	Ø 900	780	110	200	100

Gewichte in kg	Typ			
	015	016	017	018
Rahmen	168	154	118	160
Deckel	47	47	47	47
Total	215	201	165	207

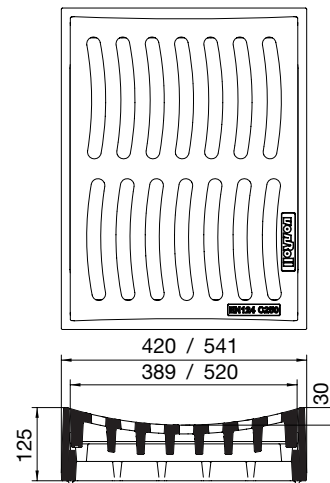
Modell-Erklärung: 10 mit Betonsockel

- Zubehör:
- Fig. 3280 Schlauchschalung
  - Fig. 3330 Hebegerät NIVROLL
  - Fig. 3333 Hilfsdeckel



**Figur 2936**  
**Strassenrost «WIENERLI», Rigole**

- \_\_\_\_ Klasse D400
- \_\_\_\_ gemäss Norm EN124
- \_\_\_\_ gewölbt 30 mm
- \_\_\_\_ mit Dämpfungseinlage



Typ	Rost Breite mm	Rost Länge mm	Einlege- tiefe mm	Schlitz- breite mm	Schlitz- öffnung total cm <sup>2</sup>	Schluck- vermögen l/min.
001	389	520	30-60	24	680	ca. 1800

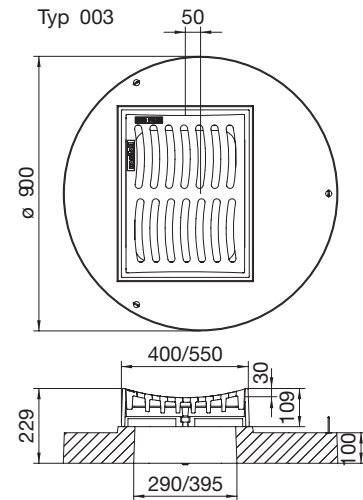
Typ	Gewicht Rahmen kg	Gewicht Rost kg	Gewicht total kg	Modell
001	26	33	59	00

Modell-Erklärung: 00 ohne Verschluss



**Figur 2937**  
**Strassenrost «WIENERLI», Rigole PISO**

- \_\_\_\_ Klasse D400
- \_\_\_\_ gemäss Norm EN124
- \_\_\_\_ gewölbt 30 mm
- \_\_\_\_ mit Dämpfungseinlage
- \_\_\_\_ stufenlos höhenverstellbar bis 10 cm
- \_\_\_\_ stufenlos neigungsverstellbar bis 7°



Typ	Rost Breite mm	Rost Länge mm	Einlege-tiefe mm	Schlitz-breite mm	Schlitz-öffnung total cm <sup>2</sup>	Schluck-vermögen l/min.
<b>003</b>	389	520	30-60	24	680	ca. 1800

Typ	Gewicht Rahmen und Betonsockel kg	Gewicht Rost kg	Gewicht total kg	Modell
<b>003</b>	150	33	183	<b>10</b>

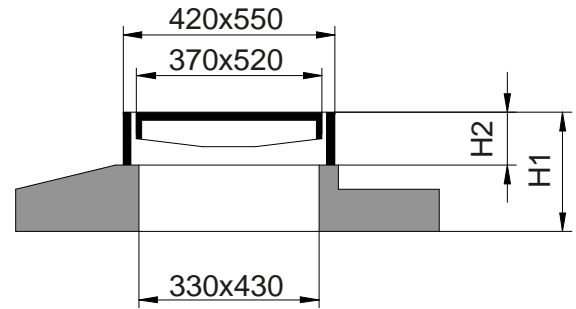
Modell-Erklärung: 10 mit Betonsockel

- Anleitung: – Erklärungen siehe Kap. «Anwendung»
- Zubehör: – Fig. 3279 Verstell Schlüssel PISO  
 – Fig. 3280 Schlauchschalung  
 – Art. 867017 Schaumstoffhülsen zu PISO-Stellschrauben

**Figur 2938**

**Strassenrost BIROLL PISO**

Klasse C250
gemäss EN124-2
flach
Rost fahrbahnseitig mit Betonfüllung
mit Dämpfungseinlage
ohne Pickelloch
Einlaufquerschnitt: 450 cm <sup>2</sup>
stufenlos höhenverstellbar bis 10 cm
stufenlos neigungsverstellbar bis 7°

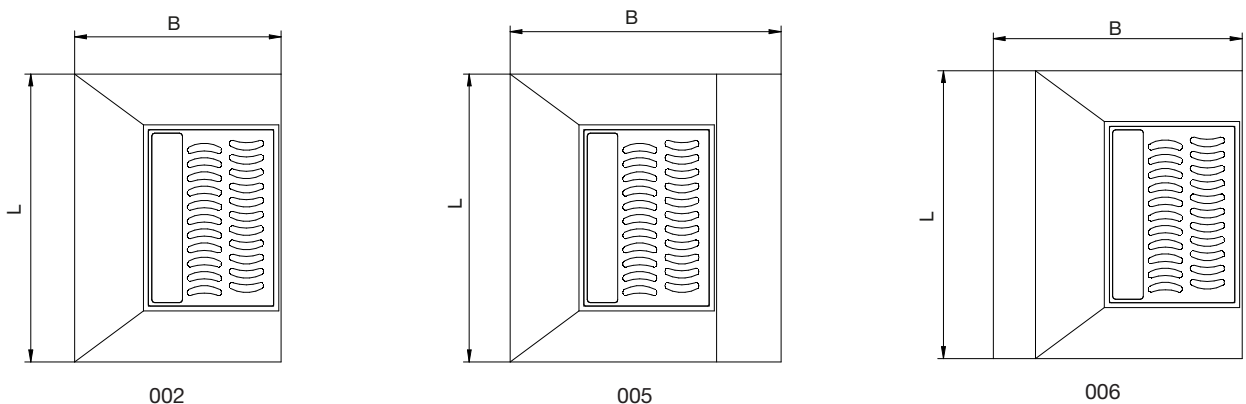


Typ	Modell	L mm	B mm	H1 mm	H2 mm
002	10	850	610	225	100
005	10	850	800	225	100
006	10	850	735	225	100

Gewichte in kg	Typ		
	002	005	006
Rahmen	125	157	147
Rost	47	47	47
Total	172	204	194

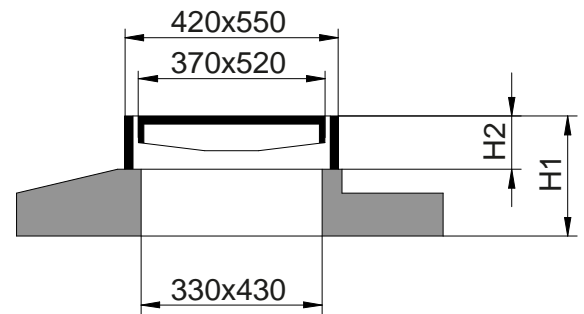
Modell-Erklärung: 10 mit Betonsockel

- Zubehör:
- Fig. 3279 Verstell Schlüssel PISO
  - Fig. 3280 Schlauchschalung
  - Fig. 3330 Hebegerät NIVROLL
  - Fig. 3333 Hilfsdeckel
  - Art. 867017 Schaumstoffhülsen zu PISO Stellschrauben



**Figur 2939**  
**Strassenrost PISO**

Klasse C250
gemäss EN124-2
flach
mit Dämpfungseinlage
mit Pickelloch
Einlaufquerschnitt: 690 cm <sup>2</sup>
stufenlos höhenverstellbar bis 10 cm
stufenlos neigungsverstellbar bis 7°

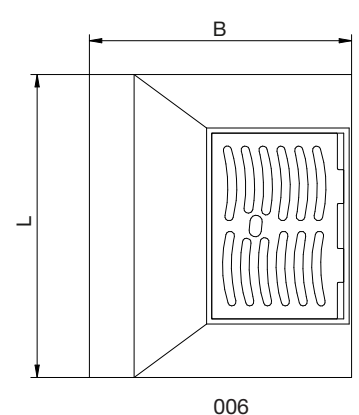
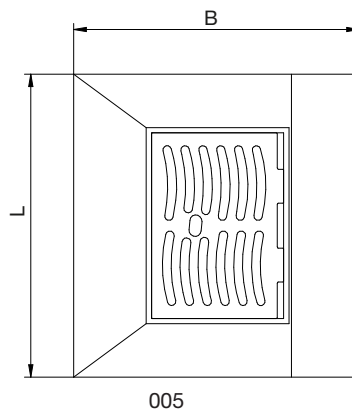
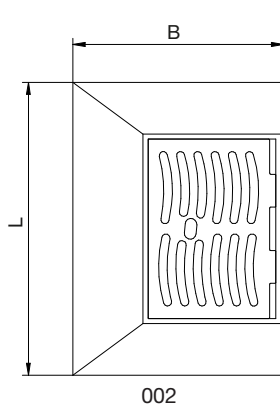


Typ	Modell	L	B	H1	H2
		mm	mm	mm	mm
002	10	850	610	225	100
005	10	850	800	225	100
006	10	850	735	225	100

Gewichte in kg	Typ		
	002	005	006
Rahmen	125	157	147
Rost	36	36	36
Total	161	193	183

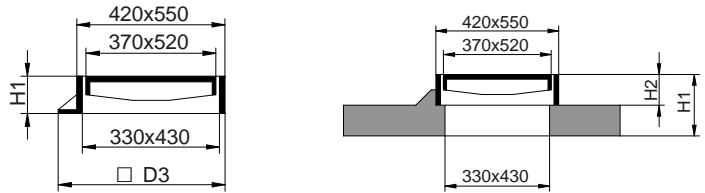
Modell-Erklärung: 10 mit Betonsockel

- Zubehör:
- Fig. 3279 Verstellschlüssel PISO
  - Fig. 3280 Schlauchschalung
  - Fig. 3330 Hebegerät NIVROLL
  - Art. 867017 Schaumstoffhülsen zu PISO Stellschrauben



**Figur 2940**  
**Strassenrost FIX**

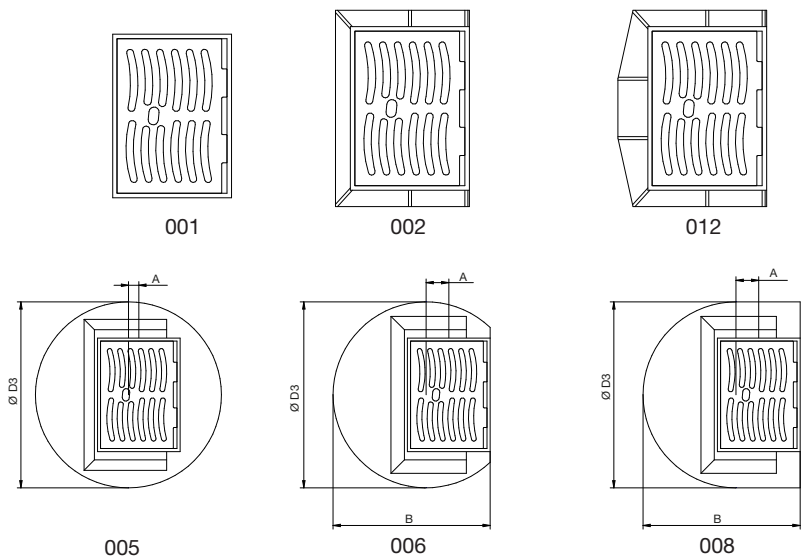
Klasse C250  
 gemäss EN124-2  
 flach  
 mit Dämpfungseinlage  
 mit Pickelloch  
 Einlaufquerschnitt: 690 cm<sup>2</sup>



Typ	Modell	D3	B	A	H1	H2
		mm	mm	mm	mm	mm
001	00	-	-	-	100	-
002	00	490x635	-	-	100	-
005	10	Ø 900	-	50	200	100
006	10	Ø 900	775	110	200	100
008	10	Ø 900	775	110	200	100
012	00	570x635	-	-	100	-

Gewichte in kg	Typ					
	001	002	012	005	006	008
Rahmen	21	30	34	153	141	147
Rost	36	30	36	36	36	36
Total	57	60	70	189	177	183

Modell-Erklärung: 00 ohne Betonsockel  
 10 mit Betonsockel

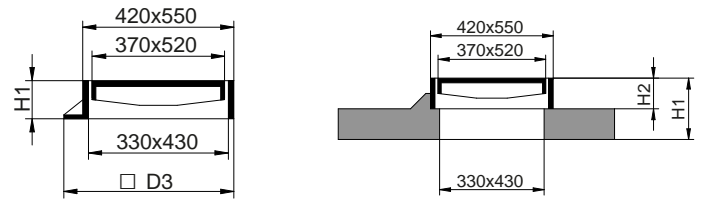




Figur 2941

**Strassenrost SIBLOC FIX**

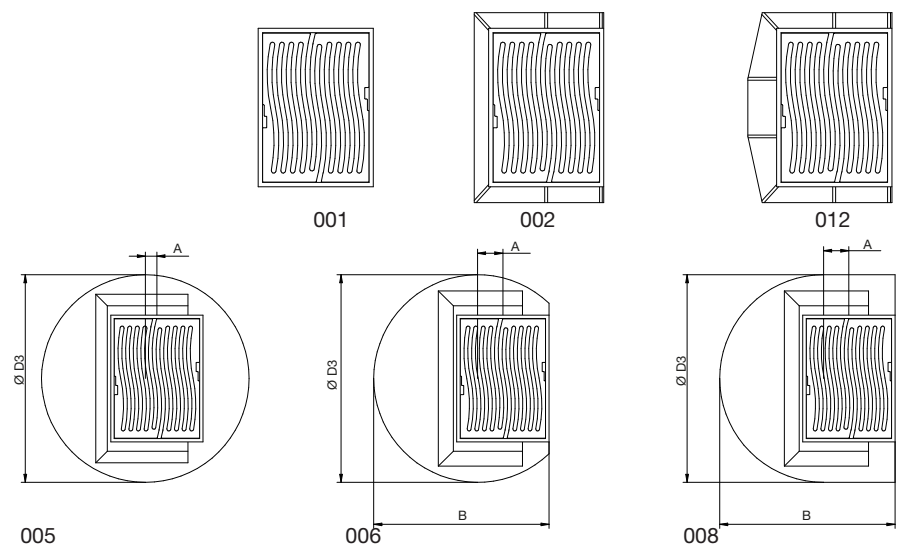
Klasse D400  
 gemäss EN124-2  
 flach  
 mit Dämpfungseinlage  
 selbst-blockierend  
 Einlaufquerschnitt: 810 cm<sup>2</sup>



Typ	Modell	D3 mm	B mm	A mm	H1 mm	H2 mm
001	00	-	-	-	100	-
002	00	490x635	-	-	100	-
005	10	Ø 900	-	50	200	100
006	10	Ø 900	775	110	200	100
008	10	Ø 900	775	110	200	100
012	00	570x635	-	-	100	-

Gewichte in kg	Typ					
	001	002	012	005	006	008
Rahmen	21	30	34	153	141	147
Rost	30	30	30	30	30	30
Total	51	60	64	183	171	177

Modell-Erklärung: 00 ohne Betonsockel  
 10 mit Betonsockel

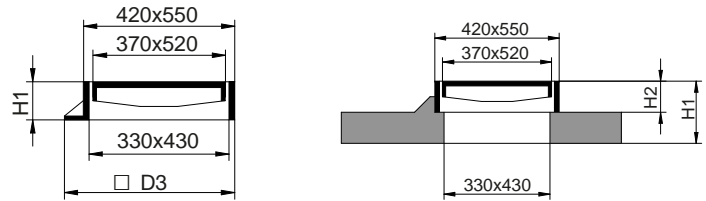


Änderungen vorbehalten

**Figur 2941**

**Strassenrost SIBLOC-Schluck FIX**

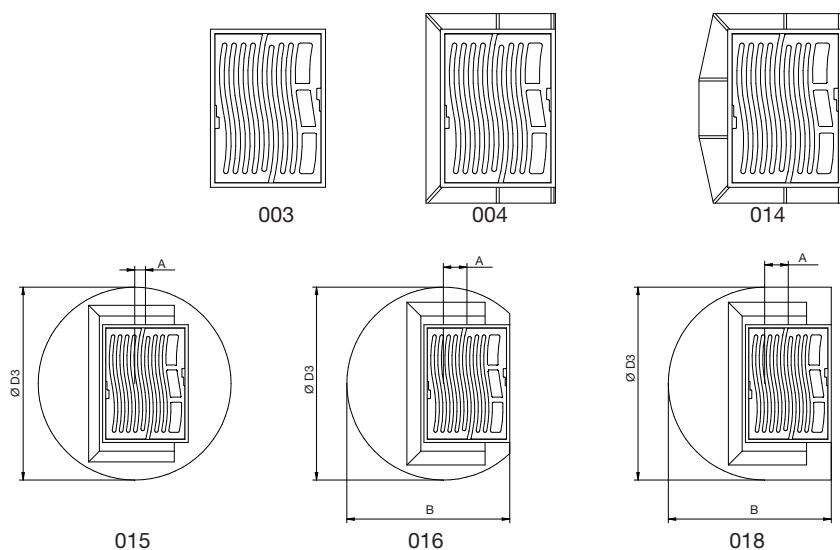
Klasse D400  
 gemäss EN124-2  
 flach  
 mit Dämpfungseinlage  
 selbst-blockierend  
 Einlaufquerschnitt: 875 cm<sup>2</sup>



Typ	Modell	D3 mm	B mm	A mm	H1 mm	H2 mm
003	00	-	-	-	100	-
004	00	490x635	-	-	100	-
014	00	570x635	-	-	100	-
015	10	Ø 900	-	50	200	100
016	10	Ø 900	775	110	200	100
018	10	Ø 900	775	110	200	100

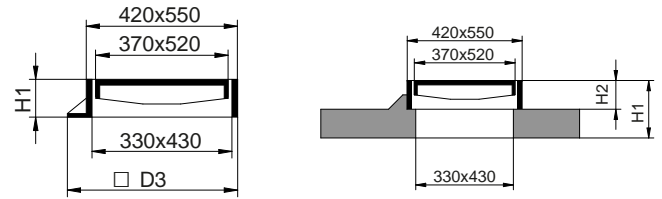
Gewichte in kg	Typ					
	003	004	014	015	016	018
Rahmen	21	30	34	153	141	147
Rost	29	29	29	29	29	29
Total	50	59	63	182	170	176

Modell-Erklärung: 00 ohne Betonsockel  
 10 mit Betonsockel



**Figur 2942**  
**Strassenrost BIROLL FIX**

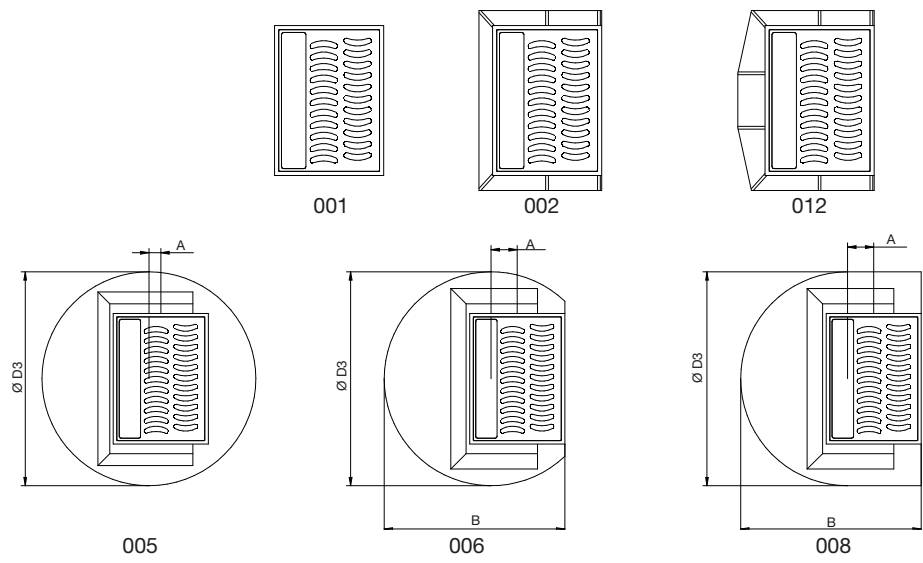
Klasse C250
gemäss EN124-2
flach
Rost fahrbahnseitig mit Betonfüllung
mit Dämpfungseinlage
ohne Pickelloch
Einlaufquerschnitt: 450 cm <sup>2</sup>



Typ	Modell	D3 mm	B mm	A mm	H1 mm	H2 mm
001	00	-	-	-	100	-
002	00	490x635	-	-	100	-
005	10	Ø 900	-	50	200	100
006	10	Ø 900	775	110	200	100
008	10	Ø 900	775	110	200	100
012	00	570x635	-	-	100	-

Gewichte in kg	Typ					
	001	002	012	005	006	008
Rahmen	21	30	34	153	141	147
Rost	47	47	47	47	47	47
Total	68	77	81	200	188	194

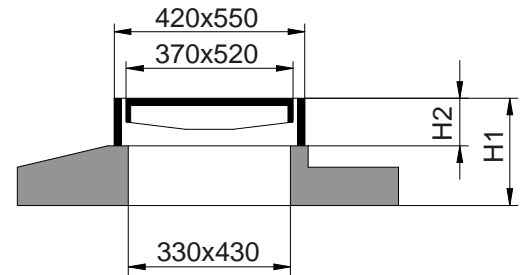
Modell-Erklärung: 00 ohne Betonsockel  
10 mit Betonsockel



**Figur 2943**

**Strassenrost SIBLOC PISO**

Klasse D400
gemäss EN124-2
flach
mit Dämpfungseinlage
selbst-blockierend
Einlaufquerschnitt: 810 cm <sup>2</sup>
stufenlos höhenverstellbar bis 10 cm
stufenlos neigungsverstellbar bis 7°

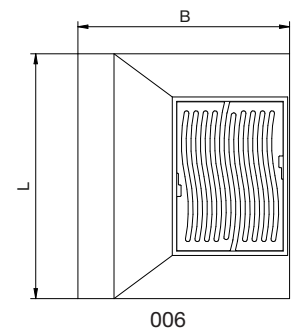
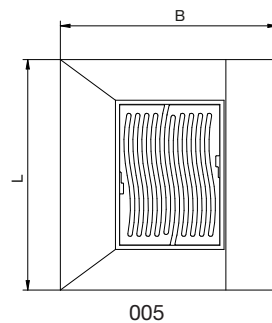
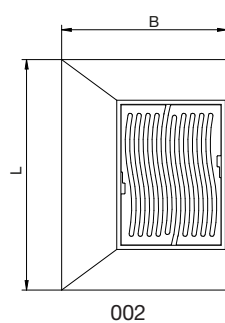


Typ	Modell	L mm	B mm	H1 mm	H2 mm
002	10	850	610	225	100
005	10	850	800	225	100
006	10	850	735	225	100

Gewichte in kg	Typ		
	002	005	006
Rahmen	125	157	147
Rost	30	30	30
Total	155	187	177

Modell-Erklärung: 10 mit Betonsockel

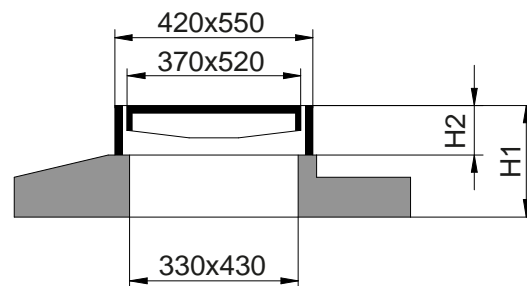
- Zubehör:
- Fig. 3279 Verstell Schlüssel PISO
  - Fig. 3280 Schlauchschalung
  - Fig. 3330 Hebegerät NIVROLL
  - Fig. 3333 Hilfsdeckel
  - Art. 867017 Schaumstoffhülsen zu PISO Stellschrauben



Figur 2943

**Strassenrost PISO – SIBLOC-Schluck**

Klasse D400
gemäss EN124-2
flach
mit Dämpfungseinlage
selbst-blockierend
Einlaufquerschnitt: 875 cm <sup>2</sup>
stufenlos höhenverstellbar bis 10 cm
stufenlos neigungsverstellbar bis 7°

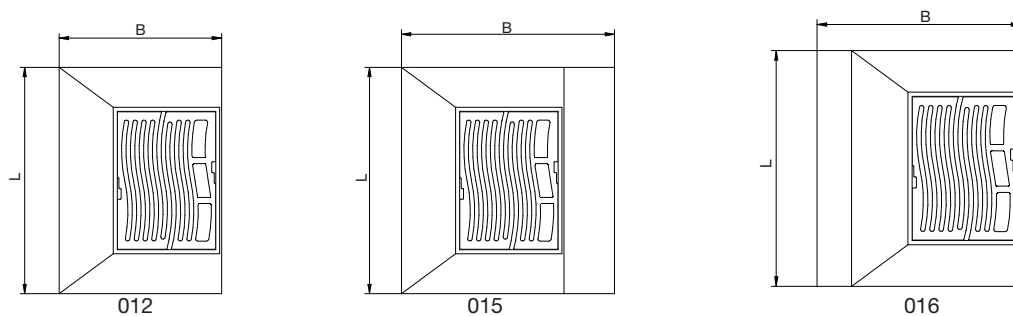


Typ	Modell	L mm	B mm	H1 mm	H2 mm
012	10	850	610	225	100
015	10	850	800	225	100
016	10	850	735	225	100

Gewicht in kg	Typ		
	012	015	016
Rahmen	125	157	147
Rost	29	29	29
Total	154	186	176

Modell-Erklärung: 10 mit Betonsockel

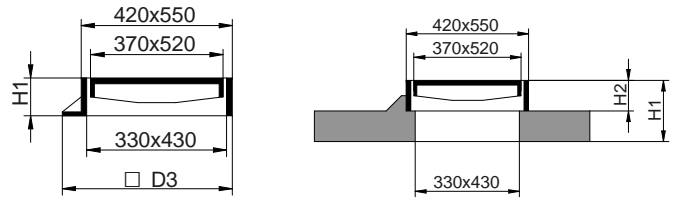
- Zubehör:
- Fig. 3279 Verstell Schlüssel PISO
  - Fig. 3280 Schlauchschalung
  - Fig. 3330 Hebegerät NIVROLL
  - Fig. 3333 Hilfsdeckel
  - Art. 867017 Schaumstoffhülsen zu PISO Stellschrauben



Figur 2945

Strassenrost FIX – BIROLL-SIBLOC

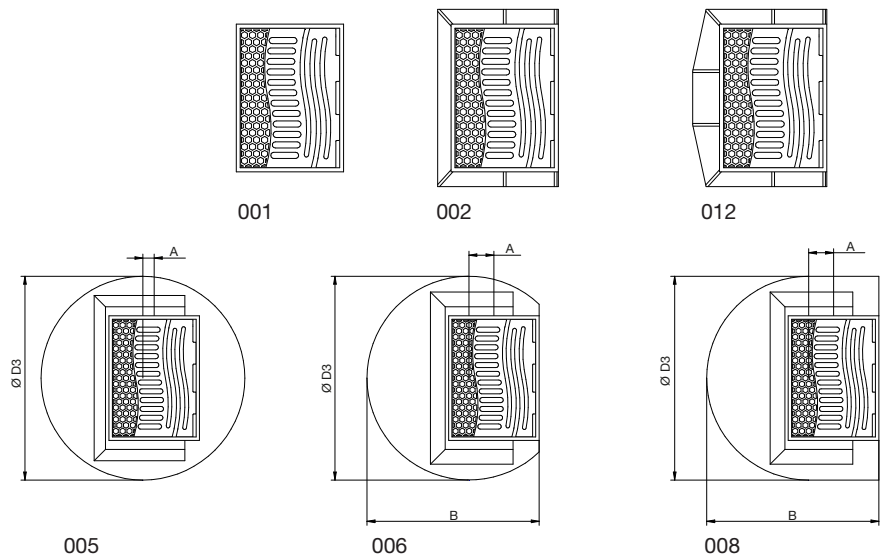
Klasse C250  
 gemäss EN124-2  
 flach  
 mit Dämpfungseinlage  
 selbst-blockierend  
 Einlaufquerschnitt: 560 cm<sup>2</sup>



Typ	Modell	D3 mm	B mm	A mm	H1 mm	H2 mm
001	00	-	-	-	100	-
002	00	490x635	-	-	100	-
005	10	Ø 900	-	50	200	100
006	10	Ø 900	775	110	200	100
008	10	Ø 900	775	110	200	100
012	00	570x635	-	-	100	-

Gewichte in kg	Typ					
	001	002	012	005	006	008
Rahmen	21	30	34	153	141	147
Rost	30	30	30	30	30	30
Total	51	60	64	183	171	177

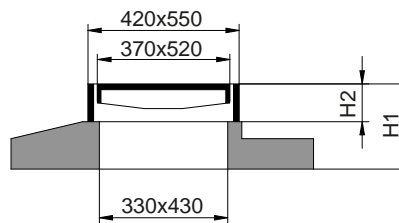
Modell-Erklärung: 00 ohne Betonsockel  
 10 mit Betonsockel



Figur 2946

**Strassenrost PISO – BIROLL-SIBLOC**

Klasse C250
gemäss EN124-2
flach
mit Dämpfungseinlage
selbst-blockierend
Einlaufquerschnitt: 560 cm <sup>2</sup>
stufenlos höhenverstellbar bis 10 cm
stufenlos neigungsverstellbar bis 7°

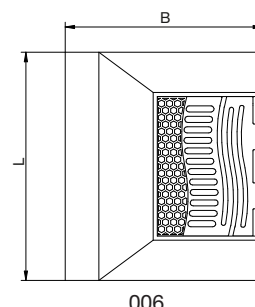
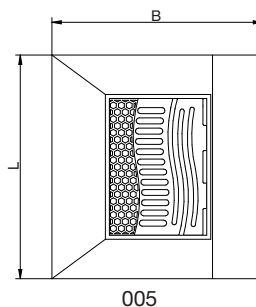
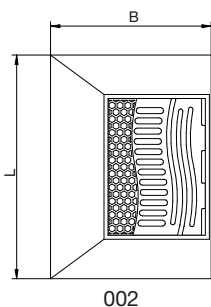


Typ	Modell	L mm	B mm	A mm	H1 mm	H2 mm
002	10	850	610	-	225	100
005	10	850	800	-	225	100
006	10	850	735	-	225	100

Gewichte in kg	Typ		
	002	005	006
Rahmen	125	157	147
Rost	30	30	30
Total	155	187	177

Modell-Erklärung: 10 mit Betonsockel

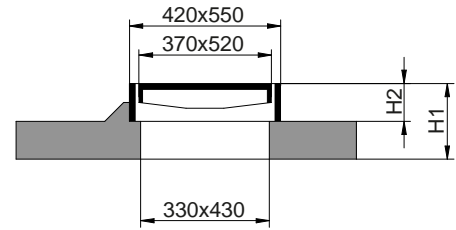
- Zubehör:
- Fig. 3279 Verstell Schlüssel PISO
  - Fig. 3280 Schlauchschalung
  - Fig. 3330 Hebegerät NIVROLL
  - Fig. 3333 Hilfsdeckel
  - Art. 867017 Schaumstoffhülsen zu PISO Stellschrauben



Figur 2947

**Strassenrost NIVROLL – BIROLL-SIBLOC**

Klasse C250  
 gemäss EN124-2  
 flach  
 mit Dämpfungseinlage  
 selbst-blockierend  
 Einlaufquerschnitt: 560 cm<sup>2</sup>  
 stufenlos höhenverstellbar bis 5 cm  
 stufenlos neigungsverstellbar bis 7°

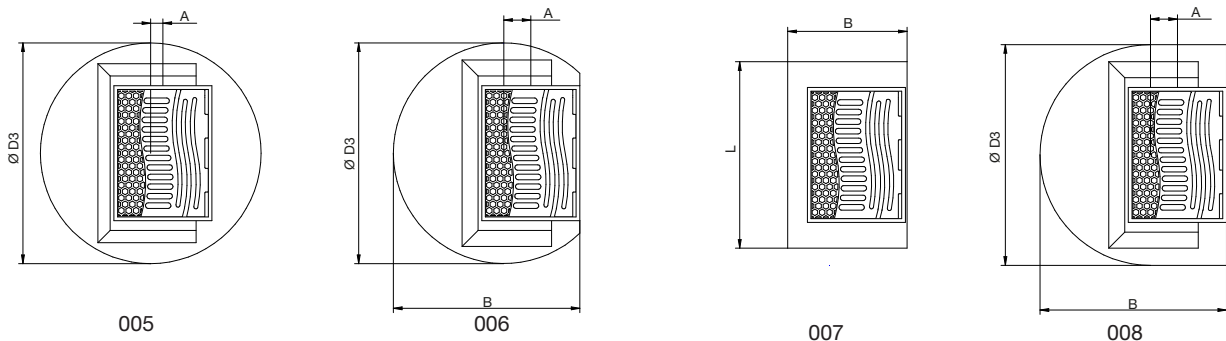


Typ	Modell	L / D3 mm	B mm	A mm	H1 mm	H2 mm
005	10	Ø 900	-	50	200	100
006	10	Ø 900	780	110	200	100
007	10	650	490	-	210	50
008	10	Ø 900	780	110	200	100

Gewichte in kg	Typ			
	005	006	007	008
Rahmen	168	154	118	160
Rost	30	30	30	30
Total	198	184	148	190

Modell-Erklärung: 10 mit Betonsockel

- Zubehör:
- Fig. 3280 Schlauchschalung
  - Fig. 3330 Hebegerät NIVROLL
  - Fig. 3333 Hilfsdeckel

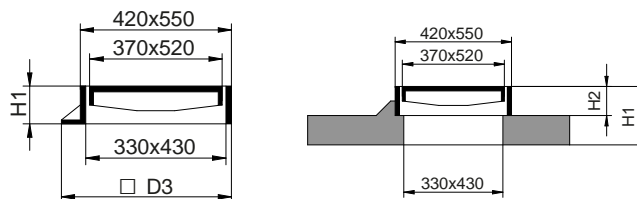




Figur 2948

Strassenrost FIX - FISHROLL

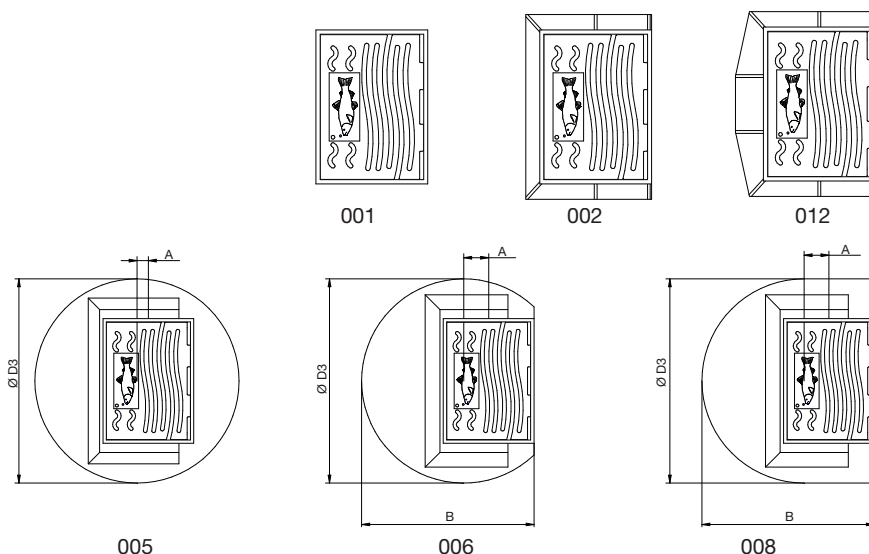
Klasse D400  
 gemäss EN124-2  
 flach  
 mit Dämpfungseinlage  
 selbst-blockierend  
 Einlaufquerschnitt: 460 cm<sup>2</sup>



Typ	Modell	D3 mm	B mm	A mm	H1 mm	H2 mm
001	00	-	-	-	100	-
002	00	490x635	-	-	100	-
005	10	Ø 900	-	50	200	100
006	10	Ø 900	775	110	200	100
008	10	Ø 900	775	110	200	100
012	00	570x635	-	-	100	-

Gewichte in kg	Typ					
	001	002	012	005	006	008
Rahmen	21	30	34	153	141	147
Rost	34	34	34	34	34	34
Total	55	64	68	187	175	181

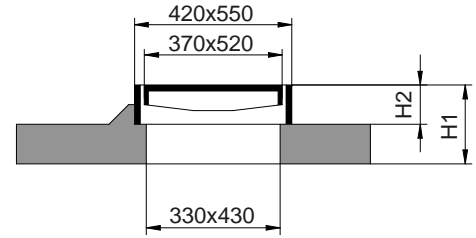
Modell-Erklärung: 00 ohne Betonsockel  
 10 mit Betonsockel



**Figur 2948**

**Strassenrost NIVROLL - FISHEROLL**

- Klasse D400
- gemäss EN124-2
- flach
- mit Dämpfungseinlage
- selbst-blockierend
- Einlaufquerschnitt: 460 cm<sup>2</sup>
- stufenlos höhenverstellbar bis 5 cm
- stufenlos neigungsverstellbar bis 7°

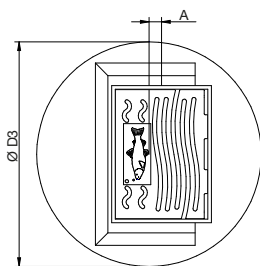


Typ	Modell	L / D3 mm	B mm	A mm	H1 mm	H2 mm
015	10	Ø 900	-	50	200	100
016	10	Ø 900	780	110	200	100
017	10	650	490	-	210	50
018	10	Ø 900	780	110	200	100

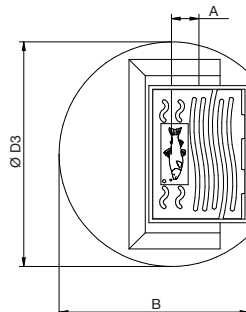
Gewichte in kg	Typ			
	015	016	017	018
Rahmen	168	154	118	160
Rost	34	34	34	34
Total	202	188	152	194

Modell-Erklärung: 10 mit Betonsockel

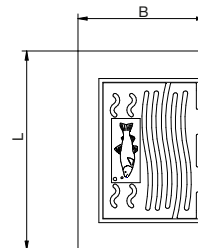
- Zubehör:
- Fig. 3280 Schlauchschalung
  - Fig. 3330 Hebegerät NIVROLL
  - Fig. 3333 Hilfsdeckel



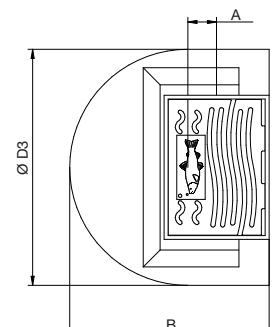
015



016



017

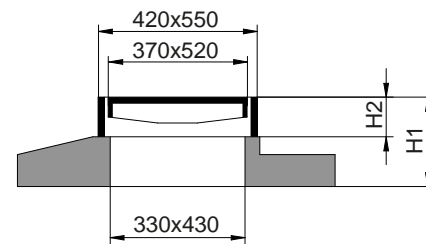


018

Figur 2948

**Strassenrost PISO - FISHPHILL**

Klasse D400
gemäss EN124-2
flach
mit Dämpfungseinlage
selbst-blockierend
stufenlos Einlaufquerschnitt: 460 cm <sup>2</sup>
stufenlos höhenverstellbar bis 10 cm
stufenlos neigungsverstellbar bis 7°

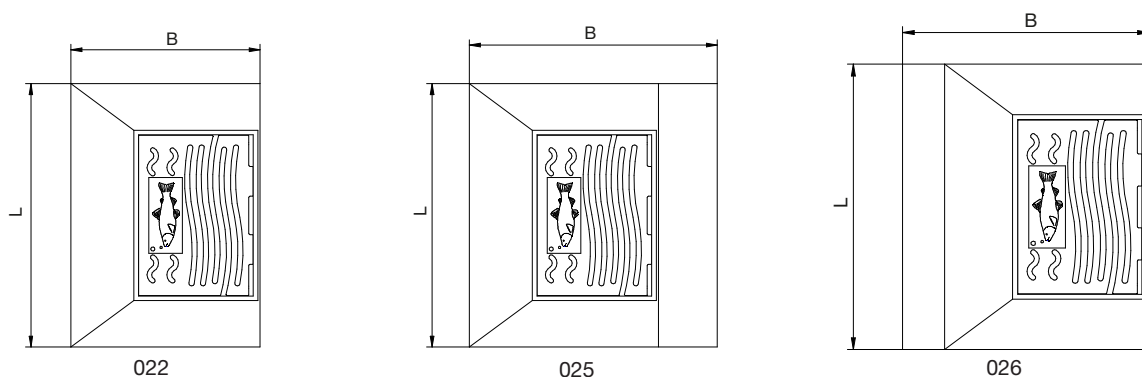


Typ	Modell	L	B	A	H1	H2
		mm	mm	mm	mm	mm
022	10	850	610	-	225	100
025	10	850	800	-	225	100
026	10	850	735	-	225	100

Gewichte in kg	Typ		
	022	025	026
Rahmen	125	157	147
Rost	34	34	34
Total	159	191	181

Modell-Erklärung: 10 mit Betonsockel

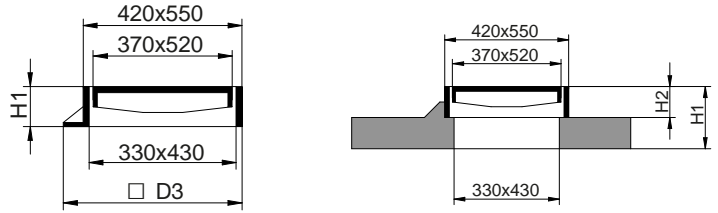
- Zubehör:
- Fig. 3279 Verstell Schlüssel PISO
  - Fig. 3280 Schlauchschalung
  - Fig. 3330 Hebegerät NIVROLL
  - Fig. 3333 Hilfsdeckel
  - Art. 867017 Schaumstoffhülsen zu PISO Stellschrauben



**Figur 2950**

**Strassenrost BIROLL FIX**

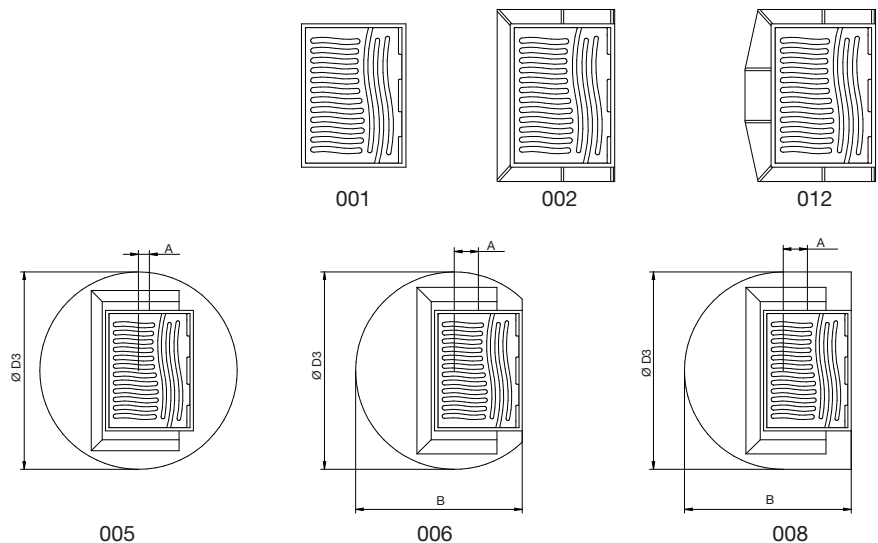
Klasse D400  
 gemäss EN124-2  
 flach  
 mit Dämpfungseinlage  
 selbst-blockierend  
 Einlaufquerschnitt: 800 cm<sup>2</sup>



Typ	Modell	D3 mm	B mm	A mm	H1 mm	H2 mm
001	00	-	-	-	100	-
002	00	490x635	-	-	100	-
005	10	Ø 900	-	50	200	100
006	10	Ø 900	775	110	200	100
008	10	Ø 900	775	110	200	100
012	00	570x635	-	-	100	-

Gewichte in kg	Typ					
	001	002	012	005	006	008
Rahmen	21	30	34	153	141	147
Rost	33	33	33	33	33	33
Total	54	63	67	186	174	180

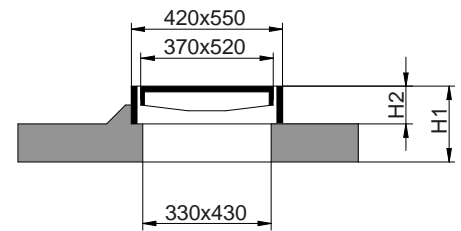
Modell-Erklärung: 00 ohne Betonsockel  
 10 mit Betonsockel



Figur 2950

**Strassenrost BIROLL NIVROLL**

Klasse D400
gemäss EN124-2
flach
mit Dämpfungseinlage
selbst-blockierend
Einlaufquerschnitt: 800 cm <sup>2</sup>
stufenlos höhenverstellbar bis 5 cm
stufenlos neigungsverstellbar bis 7°

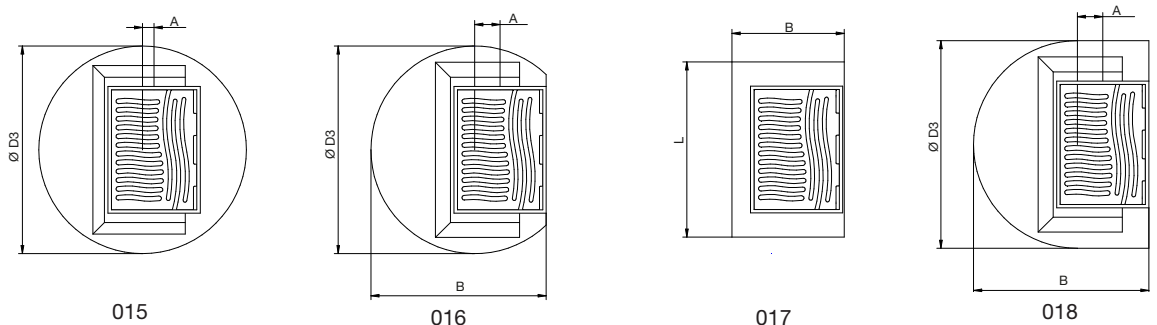


Typ	Modell	L / D3 mm	B mm	A mm	H1 mm	H2 mm
015	10	Ø 900	-	50	200	100
016	10	Ø 900	780	110	200	100
017	10	650	490	-	210	50
018	10	Ø 900	780	110	200	100

Gewichte in kg	Typ			
	015	016	017	018
Rahmen	168	154	118	160
Rost	33	33	33	33
Total	201	187	151	193

Modell-Erklärung: 10 mit Betonsockel

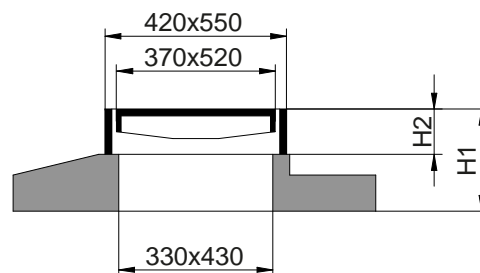
- Zubehör:
- Fig. 3280 Schlauchschalung
  - Fig. 3330 Hebegerät NIVROLL
  - Fig. 3333 Hilfsdeckel



**Figur 2950**

**Strassenrost BIROLL PISO**

Klasse D400
gemäss EN124-2
flach
mit Dämpfungseinlage
selbst-blockierend
Einlaufquerschnitt: 800 cm <sup>2</sup>
stufenlos höhenverstellbar bis 10 cm
stufenlos neigungsverstellbar bis 7°

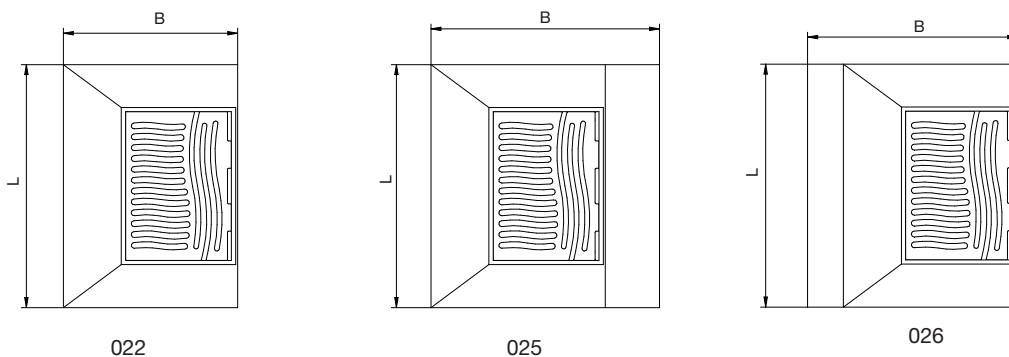


Typ	Modell	L mm	B mm	H1 mm	H2 mm
022	10	850	610	225	100
025	10	850	800	225	100
026	10	850	735	225	100

Gewichte in kg	Typ		
	022	025	026
Rahmen	125	157	147
Rost	33	33	33
Total	158	190	180

Modell-Erklärung: 10 mit Betonsockel

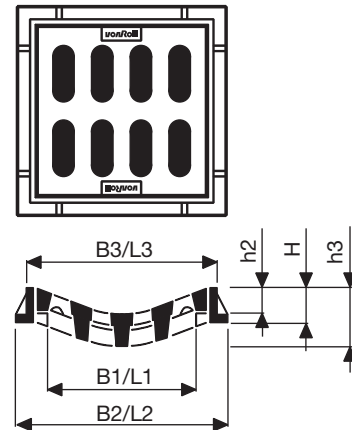
- Zubehör:
- Fig. 3279 Verstell Schlüssel PISO
  - Fig. 3280 Schlauchschalung
  - Fig. 3330 Hebegerät NIVROLL
  - Fig. 3333 Hilfsdeckel
  - Art. 867017 Schaumstoffhülsen zu PISO Stellschrauben



**Figur 2951**  
**Strassenrost RIGOLEN-Schluck**

7,5 t Radlast  
gewölbt

Modell 00



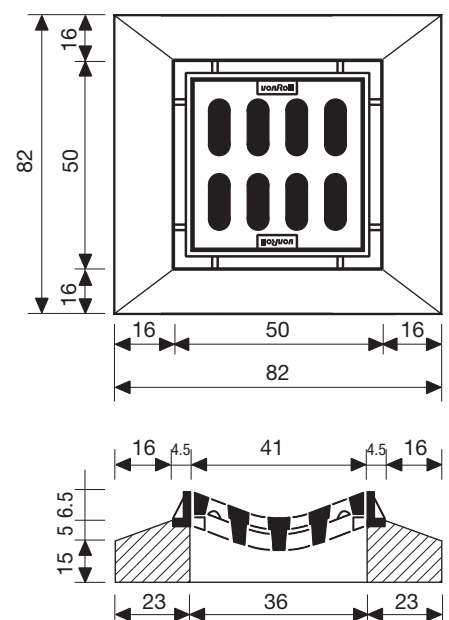
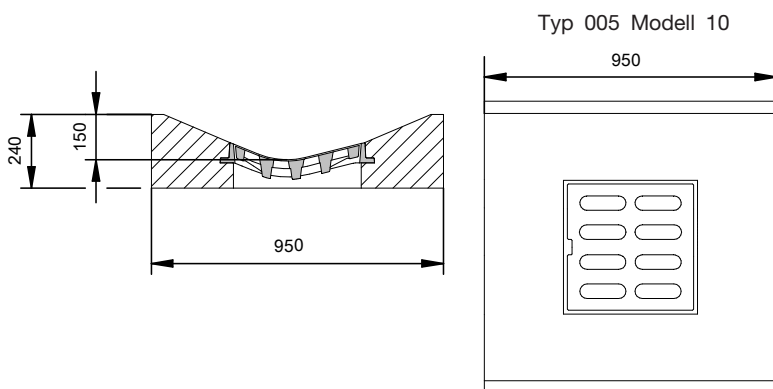
Typ	B1	L1	B2	L2	B3	L3	H	h2	h3
	mm	mm	mm	mm	mm	mm	mm	mm	mm
001/005	360	360	500	500	440	440	65	55	115

Typ	Rost Breite	Rost Länge	Einlegetiefe	Schlitzbreite	Schlitzöffnung total	Schluckvermögen
	mm	mm	mm	mm	cm <sup>2</sup>	l/min.
001/005	410	410	40	50	585	2200

Typ	Gewicht Rahmen	Gewicht Rost	Gewicht total	Modell
	kg	kg	kg	
001	20	32	52	00
001	244	32	276	10
005	485	32	517	10

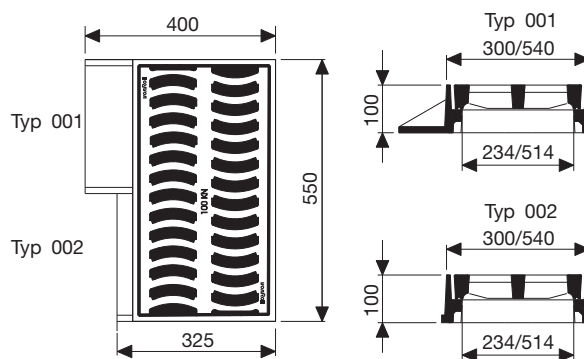
Modell-Erklärung: 00 ohne Betonsockel  
10 mit Betonsockel

Typ 001 Modell 10



**Figur 2965**  
**Strassenrost BIROLL schmal**

Klasse C250
gemäss VSS-Norm SN640366a und EN124
flach
mit Dämpfungseinlage im Rost



Typ	Rost Breite mm	Rost Länge mm	Einlegetiefe mm	Schlitzbreite mm	Schlitzöffnung total cm <sup>2</sup>	Schluckvermögen l/min.
001	280	520	50	22	540	1000
002	280	520	50	22	540	1000

Typ	Gewicht Rahmen kg	Gewicht Rost kg	Gewicht total kg	Modell
001	24	28	52	00
002	20	28	48	00

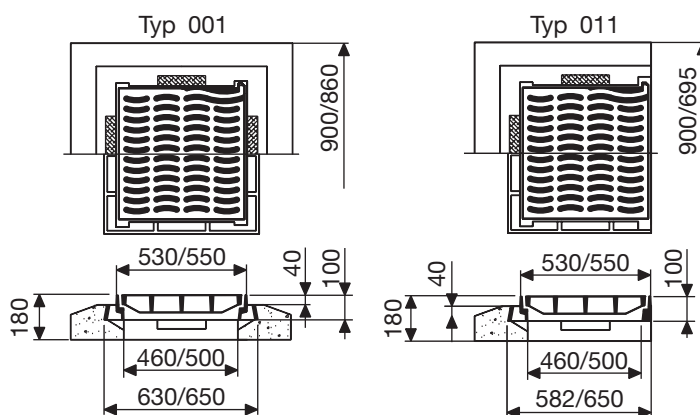
Modell-Erklärung: 00 ohne Verschluss

Hinweis: - Sicherheit für den Verkehr von zweirädrigen Fahrzeugen



**Figur 2968**  
**Strassenrost SECUROLL «Drain»**

- Klasse D400
- gemäss Norm EN124
- flach
- mit Dämpfungseinlagen
- selbst-blockierend
- mit rutschfester Oberfläche
- mit Scharnier
- zur Entwässerung von Drain-Belägen geeignet

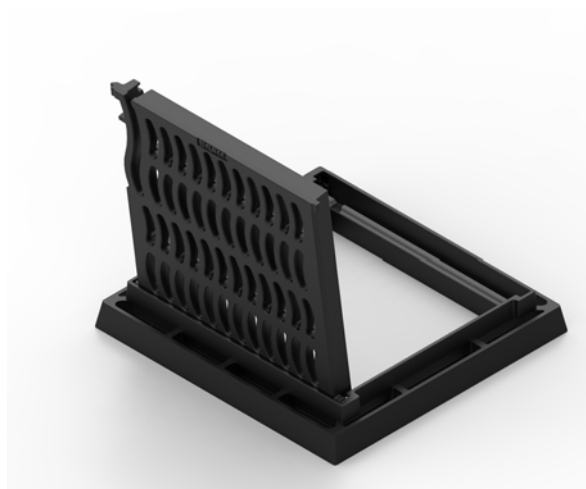


Typ	Rost Breite mm	Rost Länge mm	Einlegetiefe mm	Schlitz- breite mm	Schlitzöffnung total cm <sup>2</sup>	Schluck- vermögen l/min.
001	510	530	50	20	870	1600
011	510	530	50	20	870	1600

Typ	Gewicht Rahmen kg	Gewicht Rost kg	Gewicht Rahmen und Sockel kg	Gesamtgewicht mit Sockel kg	Modell
001	32	42	183	225	00 09 19
011	32	42	135	177	00 09 19

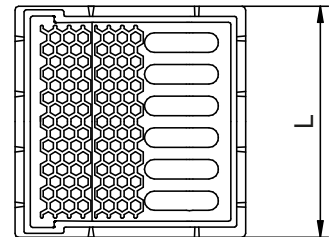
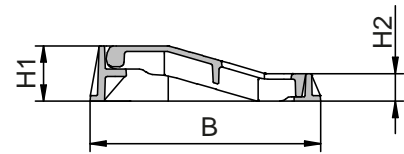
Modell-Erklärung: 00 ohne Betonsockel  
09 ohne Betonsockel, für Drain-Belag  
19 mit Betonsockel, für Drain-Belag

- Hinweise:
- der Rost wird mit Hilfe eines Pickels geöffnet; während für die Schliessung ein einfacher Fussdruck genügt
  - durch die rutschfeste Oberfläche und die angepasste Stegform (ähnlich wie beim Rost BIROLL) besonders geeignet für Fahrradstreifen und Radwege
  - für die Ausführung «Drain-Belag» erlauben perforierte, rostfreie Stahlbleche ein ungehindertes Abfliessen des eingedrungenen Wassers



**Figur 2969**  
**Strassenrost BORDROLL**

Klasse D400  
mit Scharnier  
rutschfeste Hexagonalnoppen



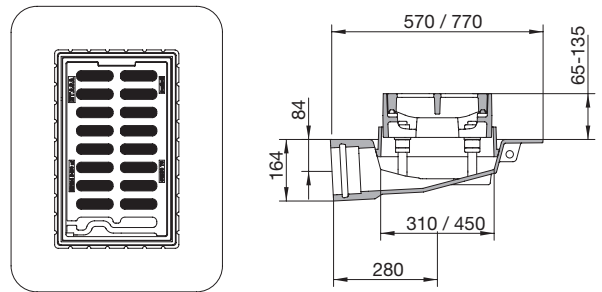
Typ	Modell	L	B	H1	H2	Schlitzöffnung	Einlegetiefe
		mm	mm	mm	mm	cm <sup>2</sup> total	mm
001	00	500	500	120	60	380	50

Gewichte in kg	Modell
	00
Rahmen	27
Deckel	30
<b>Total</b>	<b>57</b>



**Figur 2980**  
**Brückenablauf ECO-ETASA HORIZONTAL (2°)**

Klasse D400 «autoroute»  
 gemäss Norm EN124  
 flach  
 mit Dämpfungseinlage  
 stufenlos höhenverstellbar bis 7 cm  
 stufenlos neigungsverstellbar, Neigung max. 7°  
 SIBLOC-Verschluss gegen unbefugtes Abheben  
 Ablaufrohr DN 125



Typ	Rost Breite mm	Rost Länge mm	Einlegetiefe mm	Schlitz- breite mm	Schlitzöffnung total cm <sup>2</sup>	Schluck- vermögen l/min
<b>001</b>	269	467	50	28	480	1200

Typ	Rahmen:		Gewichte:			Festhalte- rahmen	Total	Modell	
	sichtbare Breite mm	sichtbare Länge mm	Tasse kg	Rahmen kg	Rost kg			kg	R
<b>001</b>	294	494	50	23	21	9	103	<b>R</b>	<b>E</b>

Modell-Erklärung: - R Deckel SIBLOC mit Aufschrift «REINIGUNG»  
 - E Einlaufrost SIBLOC

Hinweise: - Teilsendungen sind möglich

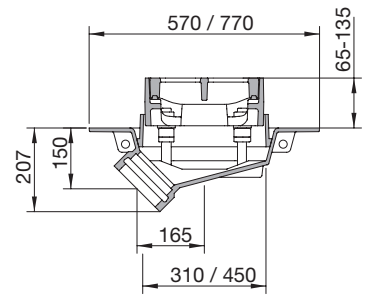
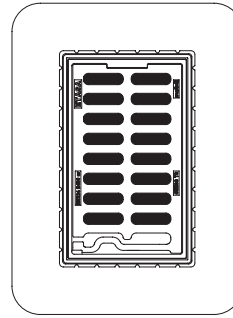
Beratung/Vertrieb: - ETASA AG  
 Huebstrasse 1, 8633 Wolfhausen  
 Tel. 055 256 12 12, Fax 055 256 12 14  
 info@etasa.ch, www.etasa.ch

Anleitung: - Erklärungen siehe Kap. «Anwendung»

Zubehör: - Art. 116835 Briden DN 150, Guss-PE, DE = 160 mm

**Figur 2981**  
**Brückenablauf ECO-ETASA 45°**

Klasse D400 «autoroute»  
 gemäss Norm EN124  
 flach  
 mit Dämpfungseinlage  
 stufenlos höhenverstellbar bis 7 cm  
 stufenlos neigungsverstellbar, Neigung max. 7°  
 SIBLOC-Verschluss gegen unbefugtes Abheben  
 Ablaufrohr DN125



Typ	Rost Breite mm	Rost Länge mm	Einlegetiefe mm	Schlitzbreite mm	Schlitzöffnung total cm <sup>2</sup>	Schluckvermögen l/min
001	269	467	50	28	480	1200

Typ	Rahmen:		Gewichte:			Festhalte- rahmen	Total	Modell	
	sichtbare Breite mm	sichtbare Länge mm	Tasse kg	Rahmen kg	Rost kg			kg	R
001	294	494	47	23	21	9	100	R	E

Modell-Erklärung: - R Deckel SIBLOC mit Aufschrift «REINIGUNG»  
 - E Einlaufrost SIBLOC

Hinweise: - Teilsendungen sind möglich

Beratung/Vertrieb: - ETASA AG  
 Huebstrasse 1, 8633 Wolfhausen  
 Tel. 055 256 12 12, Fax 055 256 12 14  
 info@etasa.ch, www.etasa.ch

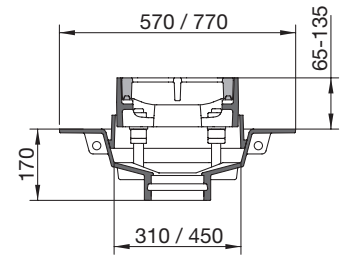
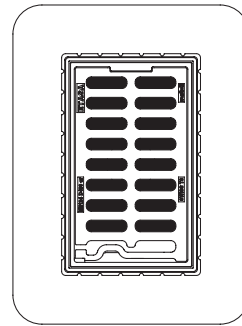
Anleitung: - Erklärungen siehe Kap. «Anwendungen»

Zubehör: - Art. 116835 Briden DN 150, Guss-PE, DE = 160 mm

**Figur 2982**

**Brückenablauf ECO-ETASA 90°**

Klasse D400 «autoroute»
gemäss Norm EN124
flach
mit Dämpfungseinlage
stufenlos höhenverstellbar bis 7 cm
stufenlos neigungsverstellbar, Neigung max. 7°
SIBLOC-Verschluss gegen unbefugtes Abheben
Ablaufrohr DN125



Typ	Rost Breite mm	Rost Länge mm	Einlegetiefe mm	Schlitz- breite mm	Schlitzöffnung total cm <sup>2</sup>	Schluck- vermögen l/min
<b>001</b>	269	467	50	28	480	1200

Typ	Rahmen:		Gewichte:			Festhalte- rahmen	Total kg	Modell	
	sichtbare Breite mm	sichtbare Länge mm	Tasse kg	Rahmen kg	Rost kg			R	E
<b>001</b>	294	494	43	23	21	9	96	<b>R</b>	<b>E</b>

Modell-Erklärung: - R Deckel SIBLOC mit Aufschrift «REINIGUNG»  
 - E Einlaufrost SIBLOC

Hinweise: - Teilsendungen sind möglich

Beratung/Vertrieb: - ETASA AG  
 Huebstrasse 1, 8633 Wolfhausen  
 Tel. 055 256 12 12, Fax 055 256 12 14  
 info@etasa.ch, www.etasa.ch

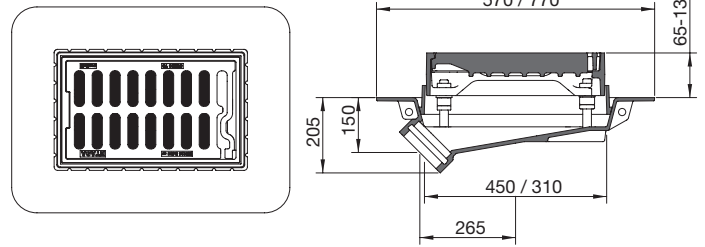
Anleitung: - Erklärungen siehe Kap. «Anwendung»

Zubehör: - Art. 116835 Briden DN 150, Guss-PE, DE = 160 mm

## Figur 2983

## Brückenablauf ECO-ETASA 45°

Klasse D400  
 gemäss Norm EN124  
 flach  
 mit Dämpfungseinlage  
 stufenlos höhenverstellbar bis 7 cm  
 stufenlos neigungsverstellbar, Neigung max. 7°  
 SIBLOC-Verschluss gegen unbefugtes Abheben  
 Ablaufrohr DN125



Typ	Rost Breite mm	Rost Länge mm	Einlegetiefe mm	Schlitz- breite mm	Schlitzöffnung total cm <sup>2</sup>	Schluck- vermögen l/min
001	269	467	50	28	480	1200

Typ	Rahmen:		Gewichte:			Festhalte- rahmen	Total	Modell	
	sichtbare Breite mm	sichtbare Länge mm	Tasse kg	Rahmen kg	Rost kg				
001	294	494	43	23	21	9	96	R	E

Modell-Erklärung: - R Deckel SIBLOC mit Aufschrift «REINIGUNG»  
 - E Einlaufrost SIBLOC

Hinweise: - Teilsendungen sind möglich

Beratung/Vertrieb: - ETASA AG  
 Huebstrasse 1, 8633 Wolfhausen  
 Tel. 055 256 12 12, Fax 055 256 12 14  
 info@etasa.ch, www.etasa.ch

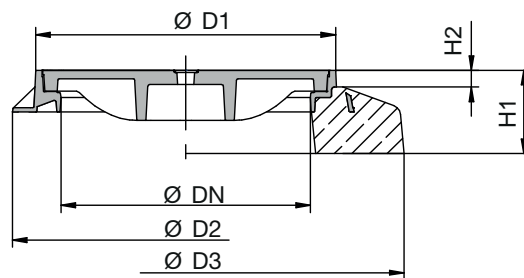
Anleitung: - Erklärungen siehe Kap. «Anwendung»

Zubehör: - Art. 116835 Briden DN 150, Guss-PE, DE = 160 mm

**Figur 2985**

**Strassenrost SUISSEROLL FIX**

Klasse E600  
 gemäss EN124-2  
 mit Dämpfungseinlage  
 mit Drehsicherung  
 mit Schlüssellochern  
 Schlitzöffnung 1020 cm<sup>2</sup>



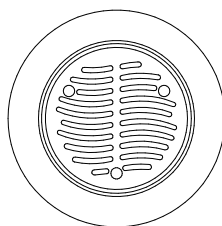
Typ	Modell (Gewicht in kg)		D2/D3 mm	H1 mm	H2 mm	LW mm	D1 mm	Deckel Ø mm	Einlegetiefe mm
	ohne Vers.	mit Vers.							
060	00 (134)	03 (136)	Ø 850	100	-				
060	10 (319)	13 (321)	Ø 1050	200	40	600	721	688	50
060	30 (741)	33 (743)	□ 1300	240	40				
060	40 (384)	43 (386)	Ø 1054	250	40				

Modell-Erklärung: 00, 10, 30, 40 Rost ohne Verschluss, mit Dämpfungseinlage (94kg)  
 03, 13, 33, 43 Rost mit Verschluss, ohne Dämpfungseinlage (96kg)

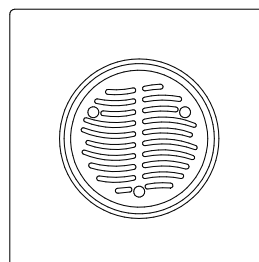
- Zubehör:
- Fig. 3240 Aushebeschlüssel
  - Fig. 3258 Aushebwerkzeug UNIVERSAL
  - Fig. 3265 Universalschlüssel SUISSEROLL
  - Art. 867263 Kunststoffpfropfen zu Schlüsselloch
  - Art. 867259 Kunststoffpfropfen zu Verschluss



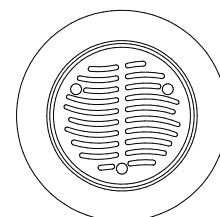
00/03  
ohne Betonsockel



10/13



30/33

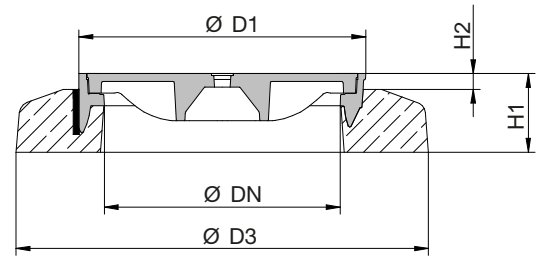


40/43 PP-Schacht

## Figur 2987

## Strassenrost SUISSEROLL NIVROLL

Klasse E600  
 gemäss EN124-2  
 mit Dämpfungseinlage  
 mit Drehsicherung  
 mit Schlüssellochern  
 Schlitzöffnung 1020cm<sup>2</sup>  
 stufenlos höhenverstellbar bis 5cm  
 stufenlos neigungsverstellbar bis 7°  
 mit allen handelsüblichen Hebegegeräten hochziehbar

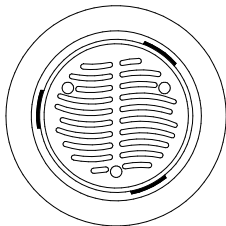


Typ	Modell (Gewicht in kg)		D3 mm	H1 mm	H2 mm	LW mm	D1 mm	Deckel Ø mm	Einlegetiefe mm
	ohne Vers.	mit Vers.							
061	10 (334)	13 (336)	Ø 1050	200					
061	30 (746)	33 (749)	□ 1300	240	40	600	721	688	50
061	40 (402)	43 (405)	Ø 1054	250					

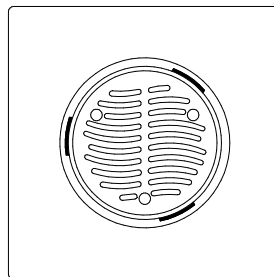
Modell-Erklärung: 10, 30, 40 Deckel ohne Verschluss, mit Dämpfungseinlage (94kg)  
 13, 33, 43 Deckel mit Verschluss, ohne Dämpfungseinlage (96kg)

Zubehör:

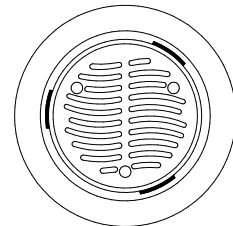
- Fig. 3240 Aushebeschlüssel
- Fig. 3258 Aushebewerkzeug UNIVERSAL
- Fig. 3265 Universalschlüssel SUISSEROLL
- Fig. 3280 Schlauchschalung NIVROLL + PISO
- Fig. 3330 Hebegegerät NIVROLL
- Fig. 3337 Hilfsdeckel
- Art. 867263 Kunststoffpfropfen zu Schlüsselloch
- Art. 867259 Kunststoffpfropfen zu Verschluss



10/13



30/33



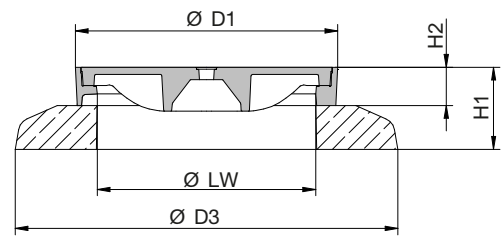
40/43



Figur 2989

## Strassenrost SUISSEROLL PISO

Klasse E600  
 gemäss EN124-2  
 mit Dämpfungseinlage  
 mit Drehsicherung  
 mit Schlüssellochern  
 Schlitzöffnung 1020 cm<sup>2</sup>  
 stufenlos höhenverstellbar bis 10cm  
 stufenlos neigungsverstellbar bis 7°

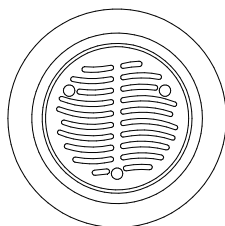


Typ	Modell (Gewicht in kg)		D3 mm	H1 mm	H2 mm	LW mm	D1 mm	Deckel Ø mm	Einlegetiefe mm
	ohne Vers.	mit Vers.							
061	10 (286)	13 (288)	Ø 1050	230					
061	30 (757)	33 (760)	□ 1300	300	100	600	720	688	50
061	40 (402)	43 (404)	Ø 1054	320					

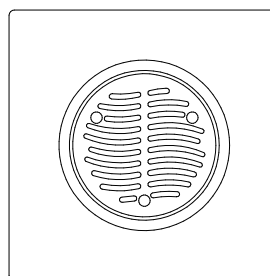
Modell-Erklärung: 10, 30, 40 Deckel ohne Verschluss, mit Dämpfungseinlage (94kg)  
 13, 33, 43 Deckel mit Verschluss, ohne Dämpfungseinlage (96kg)

Zubehör:

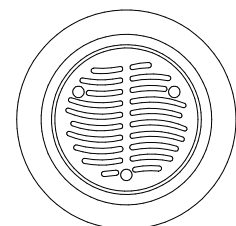
- Fig. 3240 Aushebeschlüssel
- Fig. 3258 Aushebwerkzeug UNIVERSAL
- Fig. 3265 Universalschlüssel SUISSEROLL
- Fig. 3279 Verstell Schlüssel PISO
- Fig. 3280 Schlauchschalung NIVROLL + PISO
- Fig. 3337 Hilfsdeckel
- Art. 867263 Kunststoffpropfen zu Schlüsselloch
- Art. 867259 Kunststoffpropfen zu Verschluss



10/13



30/33



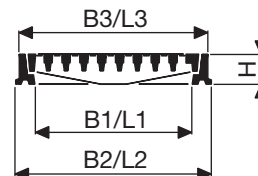
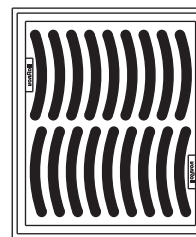
40/43

**Figur 3014**  
**Strassenrost «WIENERLI»**

7,5 t Radlast

flach

mit Dämpfungseinlage



Typ	B1 mm	L1 mm	B2 mm	L2 mm	B3 mm	L3 mm	H mm
002	395	455	485	545	470	530	70

Typ	Rost Breite mm	Rost Länge mm	Einlegetiefe mm	Schlitz- breite mm	Schlitzöffnung total cm <sup>2</sup>	Schluck- vermögen l/min
002	440	500	45	24	920	1950

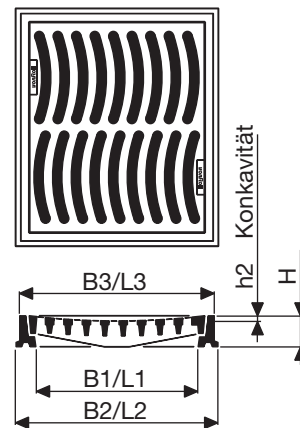
Typ	Gewicht Rahmen kg	Gewicht Rost kg	Gewicht total kg	Modell
002	20	32	52	00

Modell-Erklärung: 00 ohne Verschluss

**Figur 3015**

**Strassenrost «WIENERLI»**

7,5 t Radlast  
 gewölbt 15 mm  
 mit Dämpfungseinlage



Typ	B1 mm	L1 mm	B2 mm	L2 mm	B3 mm	L3 mm	H mm	h2 mm
002	395	455	485	545	470	530	70	15

Typ	Rost Breite mm	Rost Länge mm	Einlegetiefe mm	Schlitz- breite mm	Schlitzöffnung total cm <sup>2</sup>	Schluck- vermögen l/min
002	440	500	45	24	920	1950

Typ	Gewicht Rahmen kg	Gewicht Rost kg	Gewicht total kg	Modell
002	20	31	51	00

Modell-Erklärung: 00 ohne Verschluss

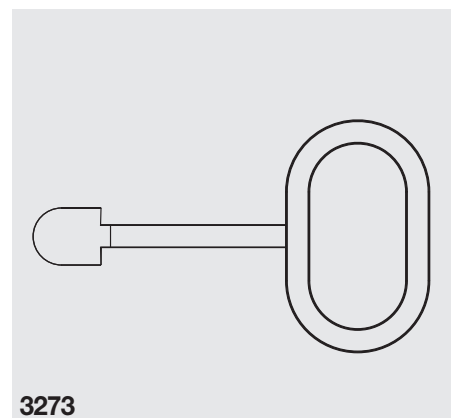
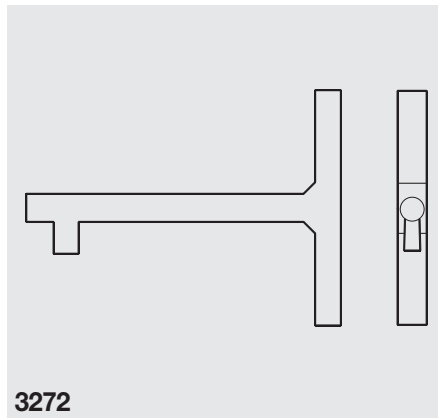
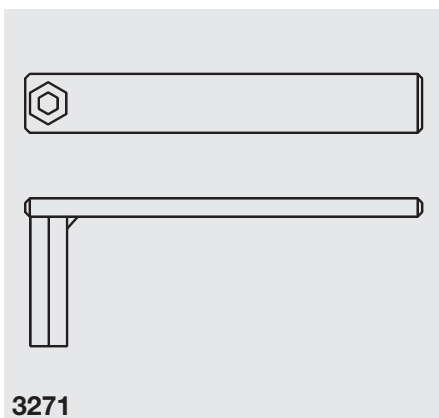
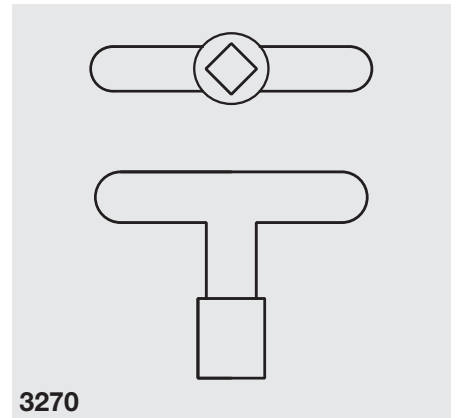
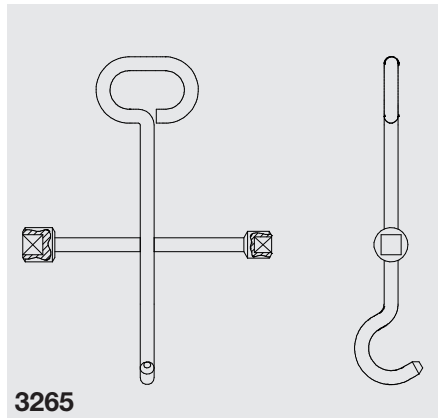
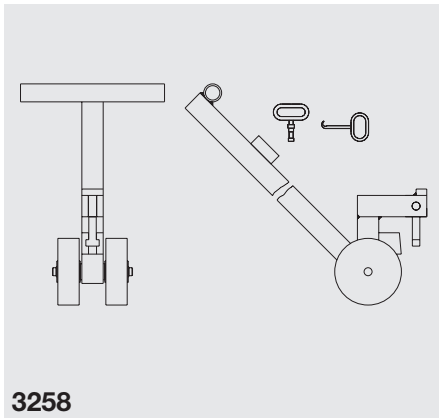
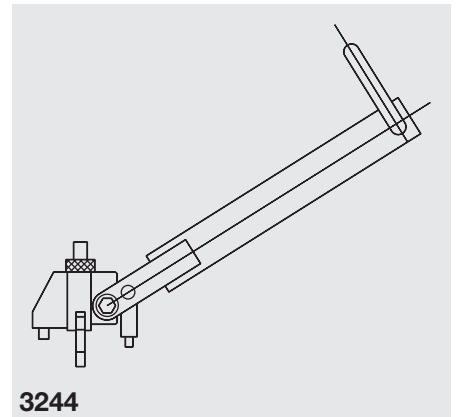
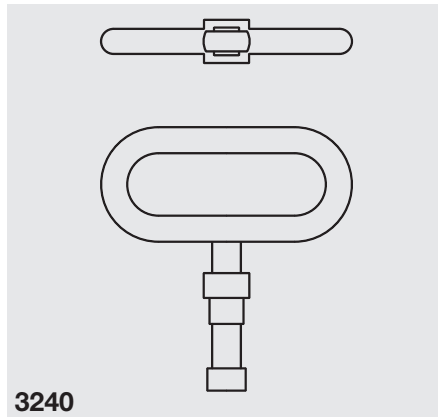
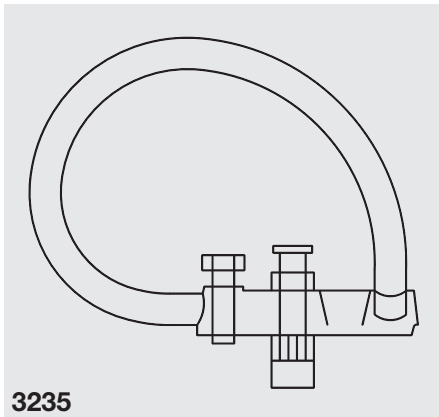
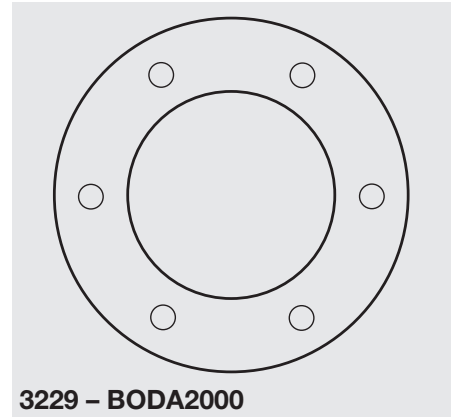
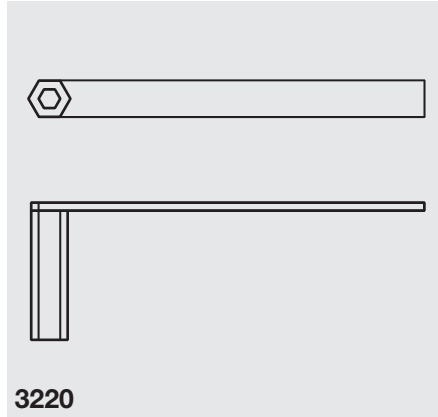
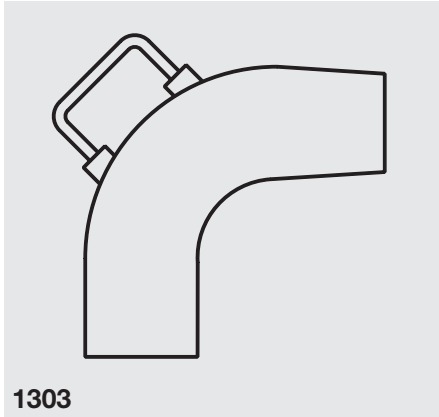




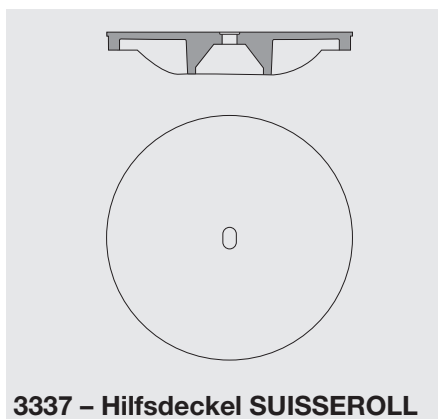
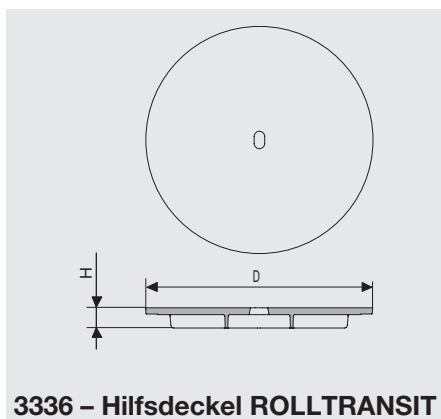
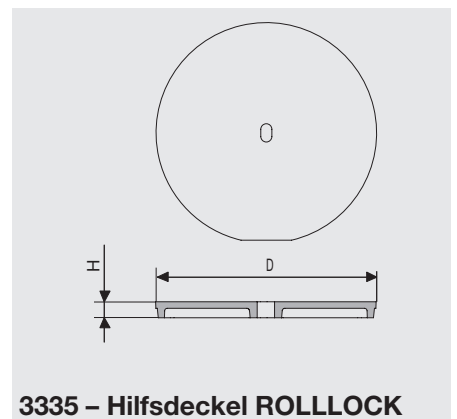
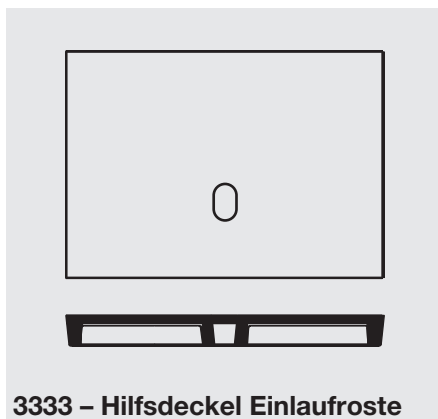
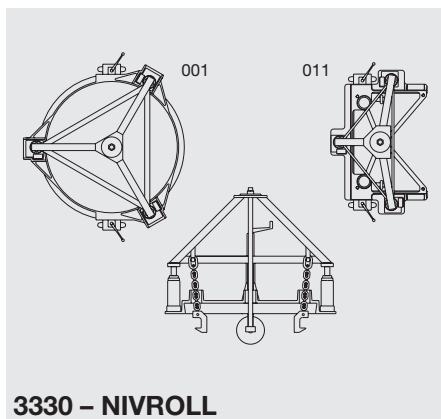
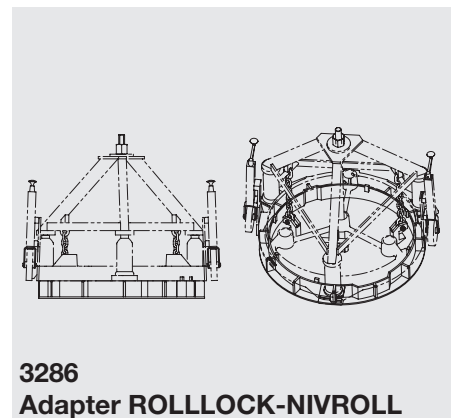
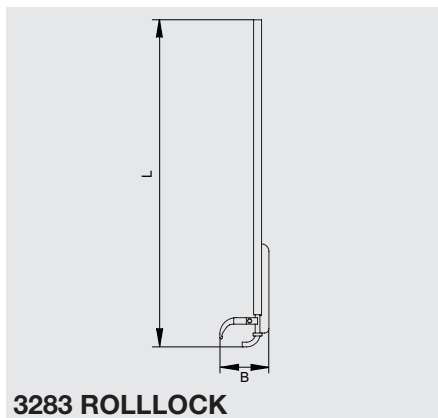
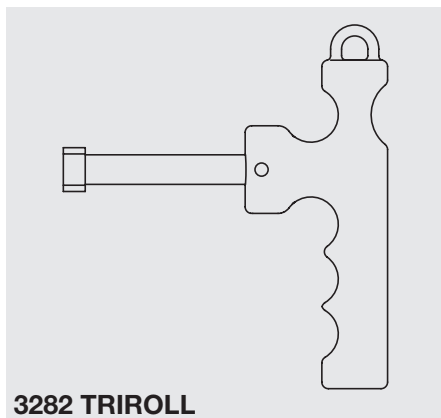
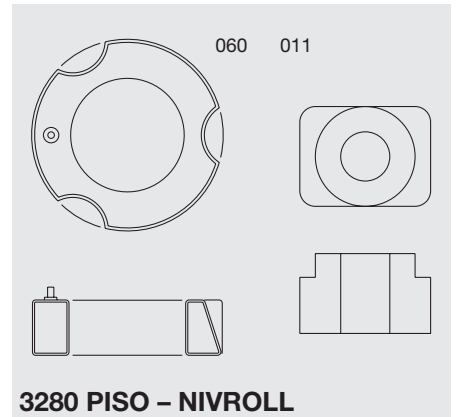
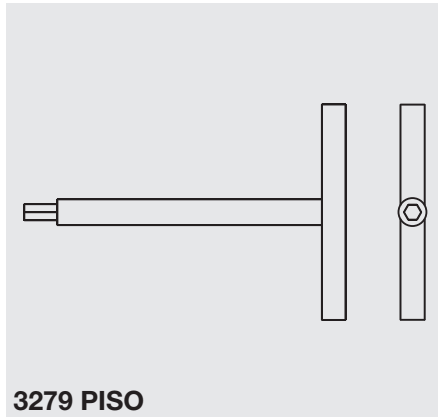
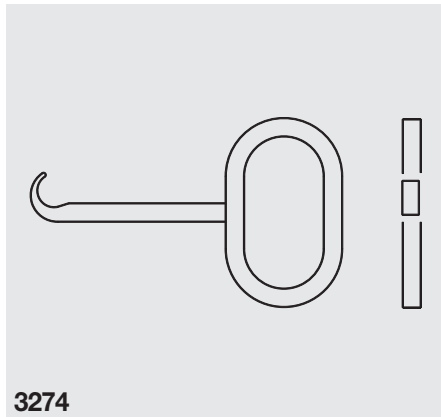
HYDRO

## ZUBEHÖR UND ERSATZTEILE

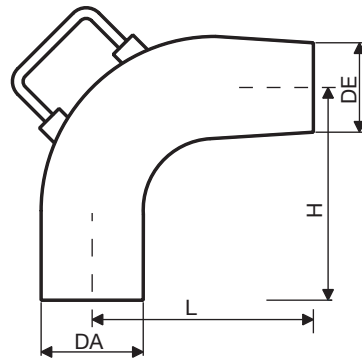
Übersicht



Übersicht



**Figur 1303**  
**Tauchbogen**



Typ	DN mm	DE mm	DA mm	L mm	H mm
012	150	128	144	285	265

Typ	Gewicht kg	Modell
012	11.9	00

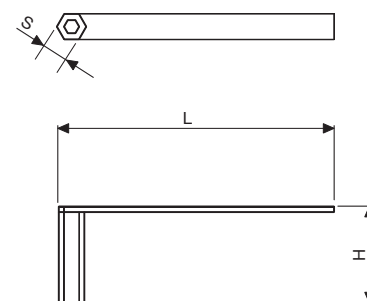
Modell-Erklärung: 00 Grauguss Standard

Hinweis: – geeignet für Schlammsammler und Ablauf



**Figur 3220****Verriegelungsschlüssel**

für Abläufe

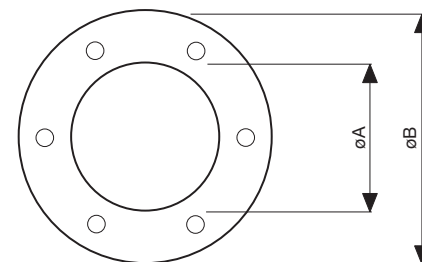
Schlüssel mit Innen- und Aussensechskant,  
für Putzdeckel und Rückstauverschluss-Einsätze

Typ	S	L	H	Gewicht	Modell
		mm	mm	kg	
001	17 bzw. 22	276	153	0.35	00

Hinweis: - passend zu Bodenabläufen  
Fig. 1700, 1701, 1705, 1706, 1784, 1785, 1791, 1792, 1793, 1794, 1799, 1801, 1802

**Figur 3229****Pressdichtung BODA 2000**

für Ein- und Abläufe mit Tassenrand

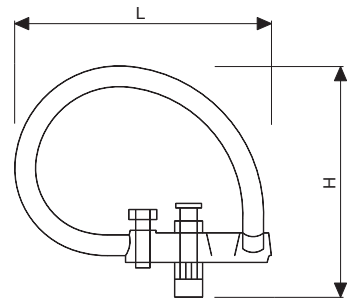
Pressdichtung aus NBR, montierbar über und  
unter der Abdichtungsfolie, passend zu Tassen  
und Anschlussflanschen

Typ	DN	A	B	Dicke	Modell
	mm	mm	mm	mm	
006	60	195	310	3	00
008	80/100	240	360	3	00

Hinweis: - passend zu BODA 2000  
Fig. 1570, 1571, 1580, 1581, 1670, 1671, 1672  
- 2 Stück pro Anschluss  
- Auslaufartikel, verfügbar solange Vorrat

### Figur 3235 Aushebeschlüssel mit Anpressschraube

für Abdeckungen mit Schlüssellochern



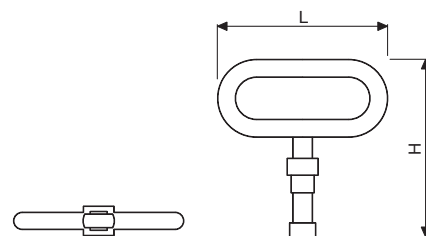
Typ	L mm	H mm	Gewicht kg	Modell
001	223	193	1	00

- Hinweise:
- Befestigung des Schlüssels: der Schlüssel wird in das Schlüsselloch des Deckels gesteckt, mit einer Vierteldrehung gesichert und durch Anziehen der Mutter unverrückbar festgeklemmt
  - Abheben des Deckels: Der Deckel kann durch das Anziehen der Anpressschraube gelöst und an den Handgriffen über die Rahmenvorderkante herausgezogen werden
  - Schlüssel darf nicht zum Befestigen von Hebezeug (Anschlagmitteln) verwendet werden
  - empfohlen zu:  
ROLLMATIC-Abdeckungen Fig. 2521, 2523, 2525, 2533, 2535

- Zubehör:
- Gabelschlüssel 19/22

### Figur 3240 Aushebeschlüssel

für Schachtabdeckungen und Roste  
mit Schlüssellochern

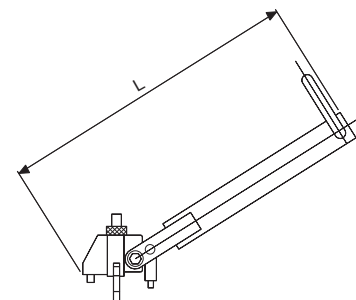


Typ	L	H	Gewicht	Modell
	mm	mm	kg	
001	132	147	0.3	00

Hinweise:

- Hilfsschlüssel zum Tragen der Deckel, mit Sicherungsriegel
- passend zu:
  - Stufen-Abdeckungen Fig. 2005, 2020
  - Flächen-Abdeckungen Fig. 2210, 2310
  - ROLLMATIC-Abdeckungen Fig. 2521, 2523, 2525, 2531, 2533, 2535
  - Vollguss-Deckel Fig. 2616, 2617, 2618, 2619, 2632, 2633
  - Guss-Beton-Deckel Fig. 2716, 2717, 2718, 2719, 2730, 2732, 2733
  - SUISSEROLL-Deckel Fig. 2685, 2686, 2687, 2688, 2695, 2697, 2785, 2786, 2787, 2788, 2795, 2797

### Figur 3244 Aushebewerkzeug ROLLMATIC



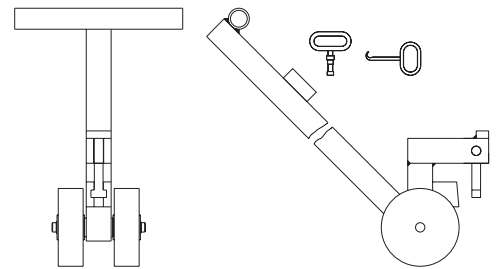
Typ	L	Gewicht	Modell
	mm	kg	
001	875	4.6	00

Hinweise:

- passend zu:
  - ROLLMATIC-Abdeckungen Fig. 2521, 2523, 2525, 2533, 2535

**Figur 3258****Aushebewerkzeug UNIVERSAL**

für Schachtabdeckungen mit Schlüssellochern &  
Aushebenischen



Typ	Gewicht kg	Modell
001	10	00

## Hinweise:

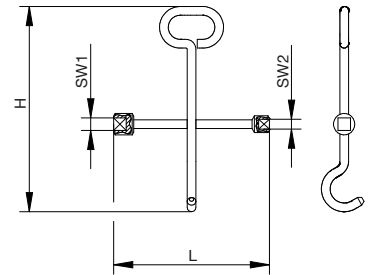
- passend zu Schachtabdeckungen
- ROLLTRANSIT: Fig. 2657, 2658, 2757, 2666, 2667, 2766
- Standard: Fig. 2616, 2617, 2618, 2619, 2632, 2633,  
2716, 2717, 2718, 2719, 2732, 2733
- VARIOFILL: Fig. 2730
- NORMROLL: Fig. 2650, 2651, 2652, 2653, 2729, 2750,  
2751
- SUISSEROLL: Fig. 2685, 2686, 2687, 2688, 2695, 2697, 2785,  
2786, 2787, 2788, 2795, 2797
- UNIGRIFF: alle Modelle mit 2 Uni-Griffen
- Für den Transport um 500 mm verkürzbar



**Figur 3265**

**Universalschlüssel SUISSEROLL**

Universalschlüssel mit Haken für Schachtabdeckungen und Roste mit Riegelschraube mit Innenvierkant und Haken



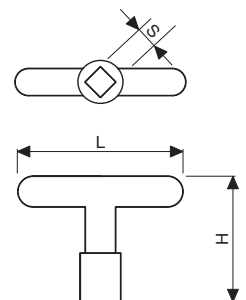
Typ	H mm	L mm	SW 1 mm	SW 2 mm	Gewicht kg	Modell
001	375	285	23	18	1.7	00

Hinweis: - passend zu:  
 SUISSEROLL Fig. 2685, 2686, 2687, 2688, 2689, 2690, 2695, 2697, 2699  
 Fig. 2775, 2776, 2777, 2778, 2779, 2780, 2785, 2786, 2787,  
 2788, 2789, 2790, 2794, 2795, 2796, 2797, 2798, 2799

**Figur 3270**

**Verriegelungsschlüssel**

für Schachtabdeckungen  
 mit Innenvierkant  
 aus Guss Typ 001  
 aus Stahl Typ 002

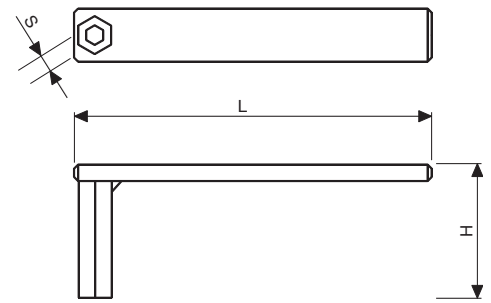


Typ	S mm	L mm	H mm	Gewicht kg	Modell
001	13	110	100	0.36	00
002	13	200	421	0.9	00

Hinweis: - passend zu:  
 Stufen-Deckel Fig. 2006, 2007  
 Vollguss-Deckel Fig. 2562, 2563, 2582, 2583, 2612, 2613, 2615, 2660, 2661,  
 2668, 2670, 2671  
 Guss-Beton-Deckel Fig. 2703, 2704

**Figur 3271****Verriegelungsschlüssel**

für Schachtabdeckungen  
für Roste



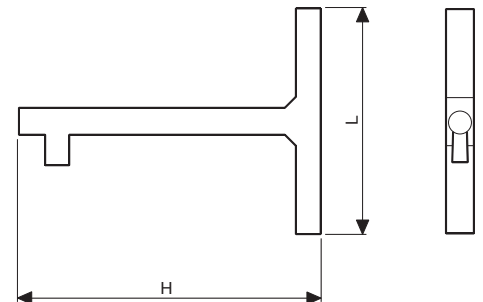
Typ	S	L	H	Gewicht	Modell
	mm	mm	mm	kg	
001	19	240	68	0.55	00

Hinweis:

- passend zu:  
Schachtabdeckungen Typ 001: Fig. 2642, 2648, 2681  
Roste Typ 001: Fig. 2913 und 2915
- Auslaufartikel, verfügbar solange Vorrat

**Figur 3272****Verriegelungsschlüssel**

für Schachtabdeckungen  
für Roste



Typ	L	H	Gewicht	Modell
	mm	mm	kg	
001	100	134	0.25	00

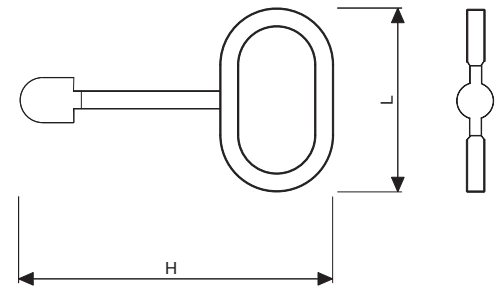
Hinweis:

- passend zu: Produktionen bis 2007  
Vollguss-Deckel Fig. 2558, 2559, 2560, 2561, 2562, 2563, 2578, 2579, 2580, 2581, 2582, 2583, 2608, 2609, 2610, 2611, 2612, 2613, 2620  
gelochte Roste Fig. 2801, 2803, 2805, 2813, 2815

**Figur 3273**

**Schlüssel zum Abheben**

für Schachtabdeckungen  
für Roste



Typ	L mm	H mm	Gewicht kg	Modell
001	135	160	0.36	00

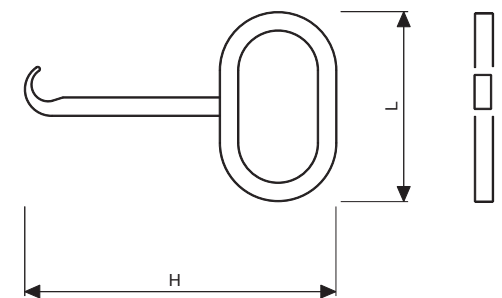
Hinweise:

- passend zu:  
Vollguss-Deckel Fig. 2560, 2561, 2580, 2581, 2631  
gelochte Roste Fig. 2801, 2803, 2805, 2815 (alte Ausführung mit Schlüsselloch)

**Figur 3274**

**Aushebehaken**

für Schachtabdeckungen mit Aushebenischen



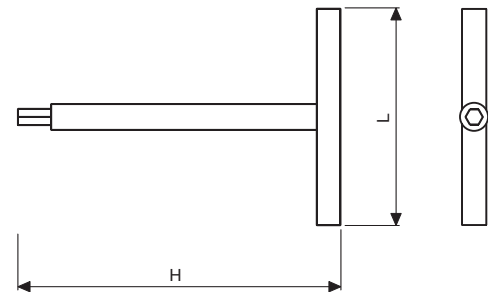
Typ	L mm	H mm	Gewicht kg	Modell
002	135	600	1.00	00

Hinweis:

- passend zu: Abdeckung mit Uni-Griff

### Figur 3279 Verstellschlüssel PISO

für Schachtabdeckungen  
für Roste

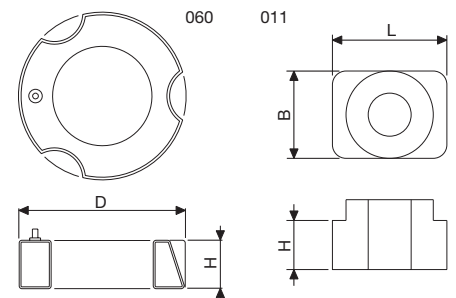


Typ	Schlüsselsechskant mm	L mm	H mm	Gewicht kg	Modell
001	14	400	600	1.3	00

- Hinweise:
- Spezialschlüssel für Stellschrauben der Schachtabdeckungen und Strassenroste PISO
  - passend zu:
    - Vollguss-Deckel Fig. 2617, 2619
    - Guss-Beton-Deckel Fig. 2717, 2719
    - Roste Fig. 2917, 2937, 2938, 2939, 2943, 2946

### Figur 3280 Schlauchschalung PISO und NIVROLL

für Schachtabdeckungen  
für Roste



Typ	L mm	B mm	D mm	H mm	Gewicht kg	Modell
011	430	330	0	180	6	00
060	0	0	600	120	8	00

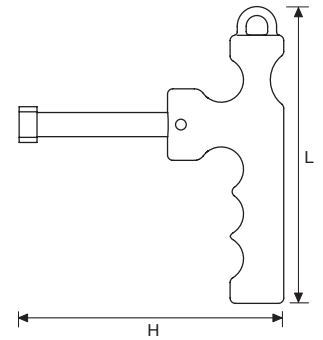
- Hinweise:
- aufblasbare Schalung zum Untergiessen von Fließmörtel zwischen dem Betonsockel und Gussrahmen bei den Schachtabdeckungen PISO und NIVROLL
  - passend zu:
    - Typ 060: Fig. 2617, 2619, 2632, 2633, 2687, 2688, 2689, 2690, 2697, 2699, 2717, 2719, 2732, 2733, 2777, 2778, 2779, 2780, 2787, 2788, 2789, 2790, 2796, 2797, 2798, 2799, 2917
    - Typ 011: Fig. 2932, 2933, 2934, 2937, 2938, 2939, 2943, 2944, 2947



**Figur 3282**

**Verriegelungsschlüssel TRIROLL**

für TRIROLL-Flächenabdeckungen  
 Sicherheitsschlüssel  
 für einbruchhemmendes Verriegeln



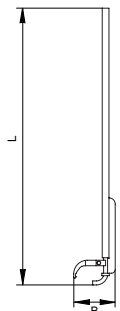
Typ	L	H	Gewicht	Modell
	mm	mm	kg	
001	161	176	1	00

Hinweise: - zu Fig. 2425

**Figur 3283**

**Öffnungswerkzeug ROLLLOCK**

für ROLLLOCK Figuren  
 für schraubenlose Verriegelung



Typ	L	B	Gewicht	Modell
	mm	mm	kg	
001	1110	165	5	00

Hinweise: - zu Fig. 2654, 2655, 2656, 2659, 2696

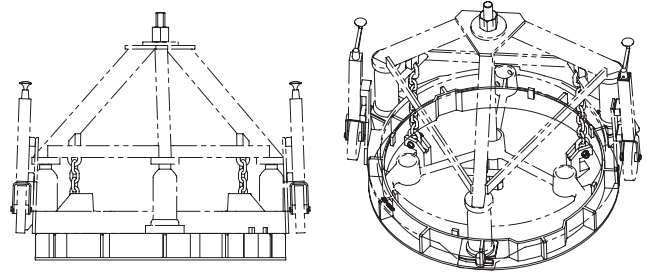
**Figur 3286****Adapter ROLLOCK-NIVROLL**

für ROLLOCK Figuren

Adaption in Kombination mit dem Hilfsdeckel

Fig. 3335 und der Aushebevorrichtung

NIVROLL Fig. 3330



Typ	Gewicht kg	Modell
001	30	00

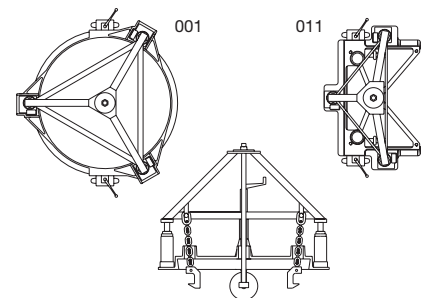
Hinweis: – Erklärungen NIVROLL siehe Kap. 8 «Anwendung»

**Figur 3330****Hebegerät NIVROLL**

für Schachtabdeckungen

für Roste

Abhebeapparat, zum Ausstanzen des Belages  
und zur Höhen- und Neigungsregulierung der  
Schachtabdeckungen und Strassenroste NIVROLL



Typ	Gewicht kg	Modell
001	120	00
011	85	00

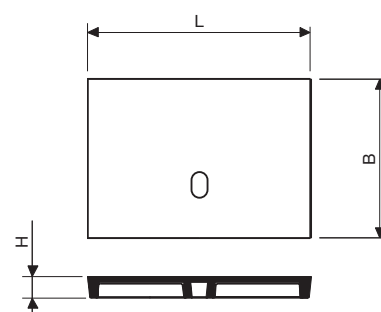
Hinweis: – passend zu:  
 Typ 001: Schachtabdeckung Fig. 2632, 2633, 2655, 2656, 2666, 2667, 2687,  
 2688, 2689, 2690, 2697, 2699, 2732, 2733, 2766,  
 2777, 2778, 2779, 2780, 2787, 2788, 2789, 2790,  
 2796, 2797, 2798, 2799  
 Typ 011: Roste Fig. 2932, 2933, 2934, 2937, 2938, 2939, 2943, 2944,  
 2947

Anleitung: – Erklärungen siehe Kap. 7 «Anwendung»

Zubehör: – zu Typ 001: Fig. 3280-060; Schlauchschalung  
 zu Typ 011: Fig. 3280-011; Schlauchschalung

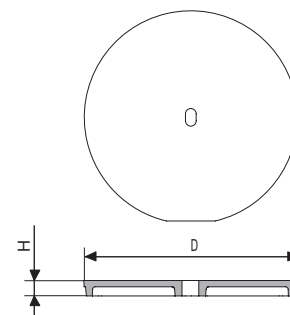
**Figur 3333****Hilfsdeckel NIVROLL**

Hilfsdeckel zum Hochziehen



Typ	B mm	L mm	H mm	Gewicht kg	Modell
001	370	520	49	34	00

- Hinweis: - Gussdeckel ersetzt Roste ohne Pickelloch während des Einbaus
- Anleitung: - Erklärungen siehe Kap. 7 «Anwendung»

**Figur 3335****Hilfsdeckel ROLLLOCK-NIVROLL**Hilfsdeckel zum Hochziehen  
in Kombination mit Adapter Fig. 3286

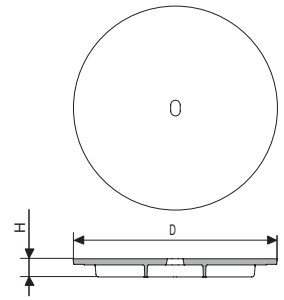
Typ	D mm	H mm	Gewicht kg	Modell
001	676	50	55	00

- Hinweis: - Ersetzt den Deckel Fig. 2655, 2656 während dem Einbau
- Der Hilfsdeckel darf nur in Kombination mit dem Adapter Fig. 3286 zum NIVROLL-Aushebegerät verwendet werden

### Figur 3336

#### Hilfsdeckel ROLLTRANSIT-NIVROLL

Hilfsdeckel zum Hochziehen



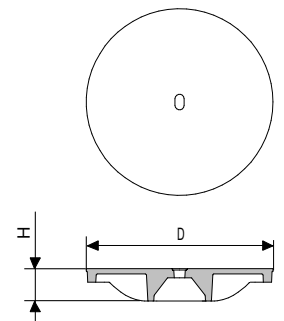
Typ	D	H	Gewicht	Modell
	mm	mm	kg	
001	730	65	55	00

Hinweis: - Ersetzt den Deckel Fig. 2666, 2766 während dem Einbau

### Figur 3337

#### Hilfsdeckel SUISSEROLL

Hilfsdeckel zum Hochziehen

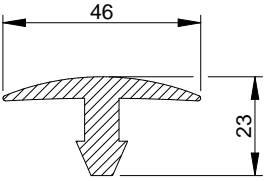
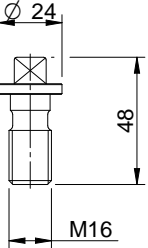
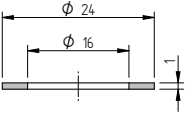
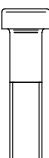


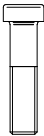
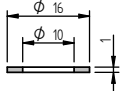
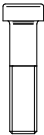
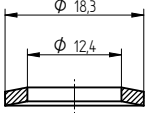
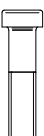
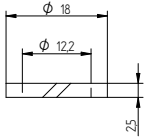
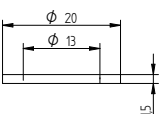
Typ	D	H	Gewicht	Modell
	mm	mm	kg	
001	688	120	100	00

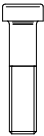
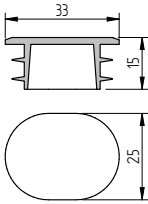
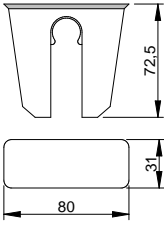
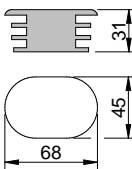
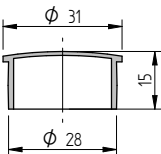
Hinweis: - Ersetzt den Deckel der SUISSEROLL-Figuren während dem Einbau

## Hilfsmittel

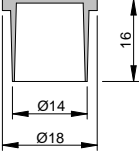
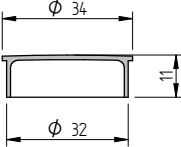
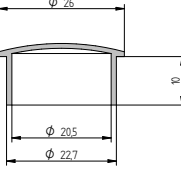
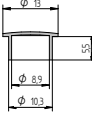
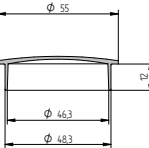
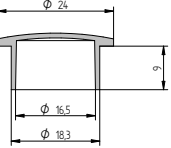
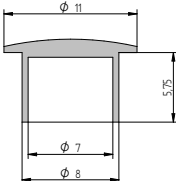
Art.-Nr.	Bezeichnung	Anwendung / Verbrauch	Gebinde/Ausmass
95694	Dichtfett	ROLLMATIC, ROLLTRANSIT	Dose à 1 kg
95635	Dichtfett	Verbrauch: Eimer à 5 kg ca. 1 kg für 4 Deckel inkl. Rahmen fetten	Eimer à 5 kg
913084	Schachtrahmen- Giessharz	PISO, NIVROLL Verbrauch: ca. 1-2 kg/Schachtabdeckung	Dose à 1,03 kg
913142	Untergiessmörtel	PISO, NIVROLL Verbrauch: pro cm Hebehöhe: – Roste 1,6 kg/Stk. – Schachtabdeckungen PISO ca. 2,0 kg/Stk. NIVROLL ca. 2,8 kg/Stk.	Eimer à 15 kg
867017	Schaumstoffhülsen	PISO-Stellschraube (Schutzhülse)	2 m

Artikel-Nr.	Beschreibung	Anwendung	Bestellmengeneinheit
<b>Gummiprofil</b>			
96247	Sonderprofil	Fig. 2310	Stück
			
<b>Schrauben und Zubehör</b>			
867122	Vierkantschraube M16 Messing	Fig. 2660, 2661 Fig. 2670, 2671	Stück
			
867128	U-Scheibe Kupfer	zu Schraube 867122	Stück
			
913096	Zylinderschraube M10x50	ROLLMATIC Fig. 2521 Fig. 2523 Fig. 2533	Stück
			

Artikel-Nr.	Beschreibung	Anwendung	Bestellmengeneinheit
<b>Schrauben und Zubehör</b>			
867264	Zylinderschraube M10x90	ROLLMATIC Fig. 2525, 2535	Stück
			
31055615	Kupferdichtring Ø16/10x1	zu Zylinderschraube ROLLMATIC 913096, 867264	Stück
			
96563	Zylinderschraube M12x120	ROLLMATIC Ausführung autoroute Fig. 2525 ar Fig. 2535 ar	Stück
			
96539	Sperrkantscheibe	zu Zylinderschraube 96563	Stück
			
95630	Zylinderschraube M12x40	NORMROLL Fig. 2645, 2646, 2650, 2651, 2745, 2750, 2751	Stück
			
95631	Federring Ø18/12x2.5	Fig. 2616, 2617, 2618, 2619, 2632, 2633, 2716, 2717, 2718, 2719, 2732, 2733, 2729 NORMROLL Fig. 2645, 2650, 2651 Mod. 02/12 Fig. 2745, 2750, 2751 Mod. 02/12	Stück
			
95632	Kupferdichtung Ø20/13x1.5	NORMROLL Fig. 2645, 2646, 2650, 2745, 2746, 2750 Mod. 07/17 Fig. 2535 EK	Stück
			

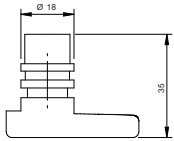
Artikel-Nr.	Beschreibung	Anwendung	Bestellmengeneinheit
<b>Schrauben und Zubehör</b>			
867300	Zylinderschraube M12x55	Fig. 2616, 2617, 2618, 2619, 2632, 2633 Fig. 2716, 2717, 2718, 2719, 2732, 2733	Stück
			
<b>Abdeckkappen/Schutzstopfen</b>			
867263	Abdeckkappe oval zu Schlüssellochern	ROLLMATIC, Fig. 2310 Fig. 2521, 2523/33, 2525/35  Fig. 2616/17/18/19, 2632/33 Fig. 2716/1718/19, 2732/33 VARIOFILL Fig. 2730 SUISSEROLL Fig. 2685/86/87/88, 2695, 2785/86/87/88, 2795	Stück
			
95613	Gabelförmige Abdeckkappe zu Aushebenische	Fig. 2006 NORMROLL Fig. 2650, 2651, 2750, 2751	Stück
			
867023	Abdeckkappe oval zu Pickelloch	Fig. 2616, 2617, 2632 Fig. 2685, 2687 Fig. 2716, 2717, 2732 Fig. 2785, 2787	Stück
			
867260	Schutzstopfen rund zu Senkbohrung	Fig. 2660 Fig. 2661	Stück
			



Artikel-Nr.	Beschreibung	Anwendung	Bestellmengeneinheit
<b>Abdeckkappen/Schutzstopfen</b>			
95629	Schutzstopfen rund zu Innensechskant Zylinderschraube M16	Figuren PISO Fig. 2617, 2619, 2717, 2719, 2917 Fig. 2937, 2938, 2939, 2943, 2946	Stück
			
867164	Schutzstopfen rund zu Senkbohrung Riegel Halbmond	Zisternendeckel Fig. 2668 Stufenabdeckung Fig. 2020	Stück
			
96204	Schutzstopfen rund zu Senkbohrung	Fig. 2616, 2617, 2618, 2632, 2633 Fig. 2716, 2717, 2718, 2732, 2733 NORMROLL Fig. 2645, 2646, 2650, 2651 Fig. 2745, 2750, 2751	Stück
			
96218	Schutzstopfen rund zu Innensechskant Zylinderschraube M12	zu Zylinderschraube M12 95630, 867300	Stück
			
867259	Schutzstopfen zu Verriegelung SUISSEROLL	Fig. 2685, 2686, 2687, 2688, 2695, 2697, 2795, 2797	Stück
			
95794	Schutzstopfen rund zu Senkbohrung	Fig. ROLLMATIC	Stück
			
67323	Schutzstopfen rund zu Innensechskant Zylinderschraube M10	Fig. ROLLMATIC	Stück
			

Artikel-Nr.	Beschreibung	Anwendung	Bestellmengeneinheit
<b>Abdeckkappen/Schutzstopfen</b>			
96183	Schutzstopfen zu öffnungen im Deckelboden	ROLLMATIC Deckel zum Ausbetonieren Fig. 2533, 2535	Stück
			
<b>Alupfropfen</b>			
867008	Alupfropfen oval	zum Verschliessen des Pickel- lochs oval (Fig.2616/2617/2632/2716/27 17/2732/etc..)	Stück
			
867010	Alupfropfen viereckig	zum Verschliessen des Pickellochs viereckig (NORMROLL)	Stück
			

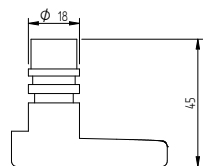
Artikel-Nr.	Beschreibung	Anwendung	Bestellmengeneinheit
<b>Riegel</b>			
867151	Set Riegel klein	Fig. 2660/61, 2562/63/82/83, 2612/13, Ø500 und kleiner	Stück



bestehend aus:

867124	913085	913173
		
Riegel klein	O-Ring Ø13x2.5	Sicherungsscheibe Ø27.5 mm

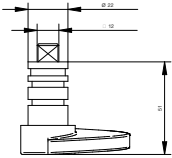
Artikel-Nr.	Beschreibung	Anwendung	Bestellmengeneinheit
<b>Riegel</b>			
867152	Set Riegel gross	Stufenabdeckung Fig. 2006 Fig. 2660/61, 2562/63/82/83, 2612/13, Ø600 und grösser	Stück



bestehend aus:

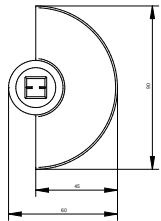
867125	913085	913173
		
Riegel gross	O-Ring Ø13x2.5	Sicherungsscheibe Ø27.5mm

Artikel-Nr.	Beschreibung	Anwendung	Bestellmengeneinheit
<b>Riegel</b>			
867167	Set Riegel Halbmond	Fig. 2668-100 Fig. 2020	Stück



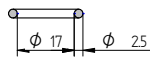
bestehend aus:

867155

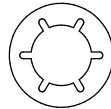


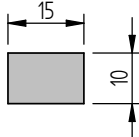
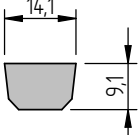
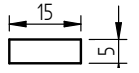
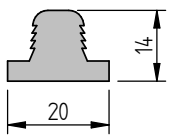
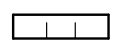
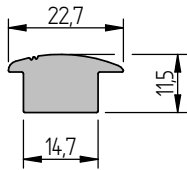
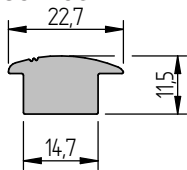
Riegel Halbmond

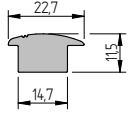
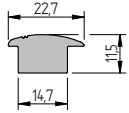
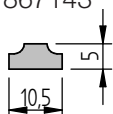
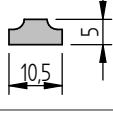
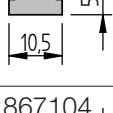
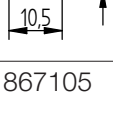
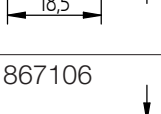
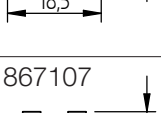
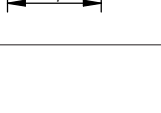
867161

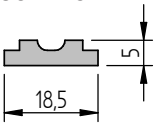
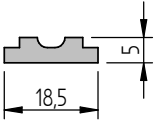
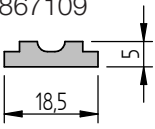
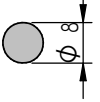
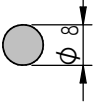
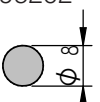
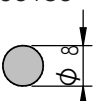

O-Ring  $\phi 17 \times 2.50$ 

913174

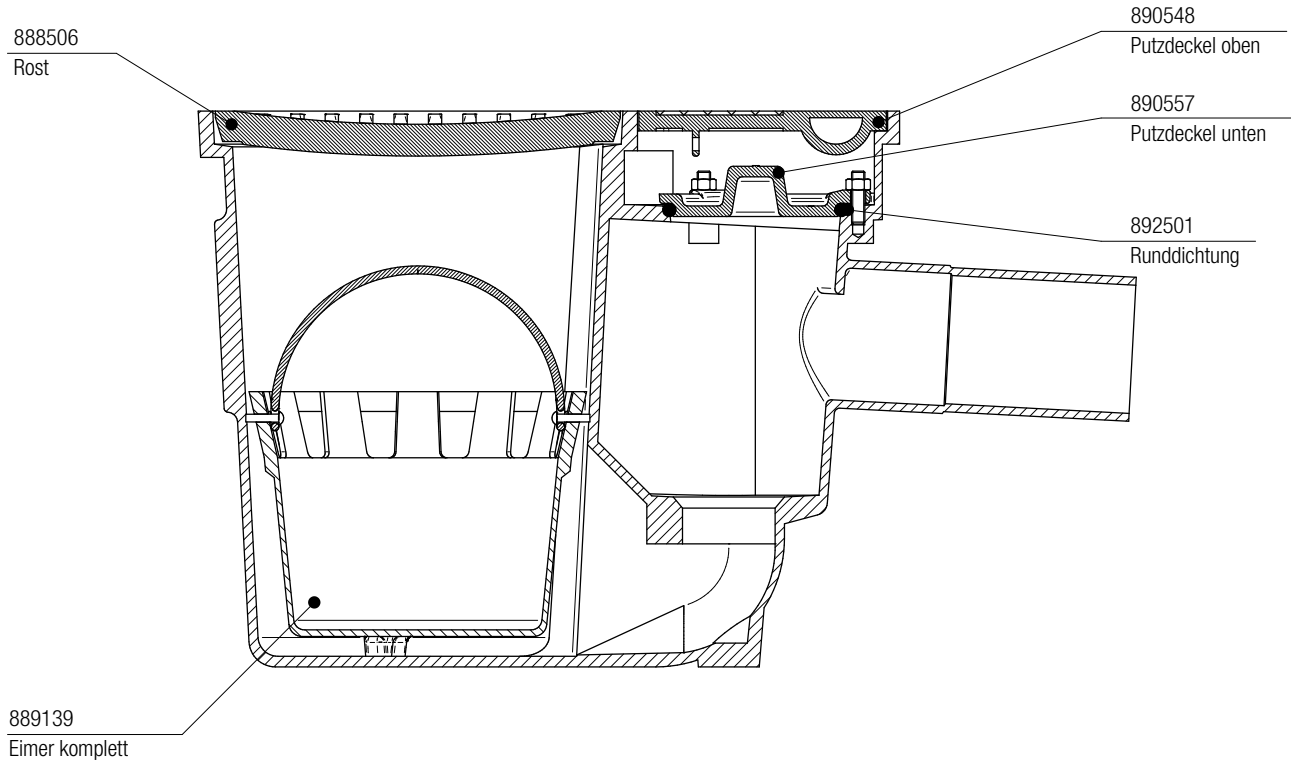
Sicherungsscheibe  $\phi 30.5\text{mm}$

Artikel-Nr.	Beschreibung	Anwendung	Bestellmengeneinheit
<b>Dämpfungseinlagen</b>			
913014	Dämpfungseinlage rechteckig 10x15mm	Runde Rahmen D400	m
			
913028	Dämpfungseinlage rechteckig-konisch 9.1 x 14.1mm	Fig. 2915, 2934, 2938, 2944, 2960, 2965, 3014, 3015	m
			
913137	Dämpfungseinlage 15x5mm	Fig. 2634, 2734	m
			
96221	Dämpfungseinlage T-förmig 20x14mm	Fig. 2932, 2933, 2936, 2937, 2940, 2941, 2942, 2943, 2945, 2946, 2947, 2968	m
			
866121	Dämpfungseinlage 4-teilig,	Fig. ROLLLOCK 4 Stk. pro Rahmen	Stück
			
<b>Dichtungen</b>			
96253	Dichtung Pilzförmig Ø660	NORMROLL DN600 Fig. 2645, 2646, 2650, 2745, 2746, 2750	Stück
			
867153	Dichtung Pilzförmig Ø860	NORMROLL DN800 Fig. 2645, 2646, 2650	Stück
			

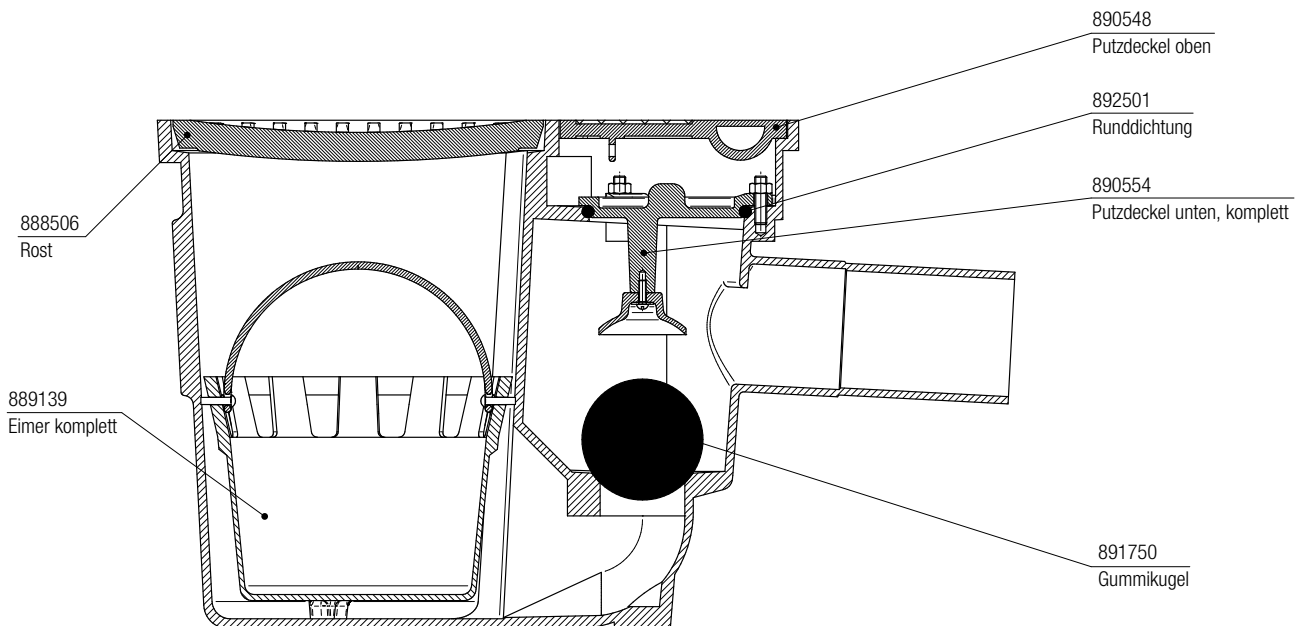
Artikel-Nr.	Beschreibung	Anwendung	Bestellmengeneinheit
<b>Dichtungen</b>			
867162 	Dichtung Pilzförmig Ø1018	Fig. 2668, 2670, 2671; DN1000	Stück
867163 	Dichtung Pilzförmig Ø606	Fig. 2668, 2670, 2671; DN1000	Stück
867143 	Dichtung Ø140	Fig. 2660, 2661; DN 150	Stück
867144 	Dichtung Ø182	Fig. 2660, 2661; DN 200	Stück
867103 	Dichtung Ø245	Fig. 2660, 2661; DN 250	Stück
867104 	Dichtung Ø295	bis Jahr 2008: Fig. 2660, 2661; DN 300	Stück
867105 	Dichtung Ø391	bis Jahr 2008: Fig. 2660, 2661; DN 400	Stück
867106 	Dichtung Ø492	bis Jahr 2008: Fig. 2660, 2661; DN 500	Stück
867107 	Dichtung Ø593	bis Jahr 2008: Fig. 2660, 2661; DN 600	Stück

Artikel-Nr.	Beschreibung	Anwendung	Bestellmengeneinheit
<b>Dichtungen</b>			
867146	Dichtung Ø695	alte Ausführung: Fig. 2660, 2661; DN 700	Stück
			
867108	Dichtung Ø797	Fig. 2660, 2661; DN 800 Fig. 2670, 2671; DN 800	Stück
			
867109	Dichtung Ø1003	alte Ausführung: Fig. 2660, 2661; DN 1000	Stück
			
96364	Rundschnur Ø8 x Ø310	ab Jahr 2008: Fig. 2660, 2661; DN 300	Stück
			
96254	Rundschnur Ø8 x Ø430	ab Jahr 2008: Fig. 2660, 2661; DN 400	Stück
			
96202	Rundschnur Ø8 x Ø530	ab Jahr 2008: Figur 2660, 2661; DN 500	Stück
			
96186	Rundschnur Ø8 x Ø630	ab Jahr 2008: Figur 2660, 2661; DN 600	Stück
			
95771	Rundschnur Ø12	aktuelle Ausführung: Fig. 2660, 2661; DN700/1000	Stück
			

Figur 1784/85

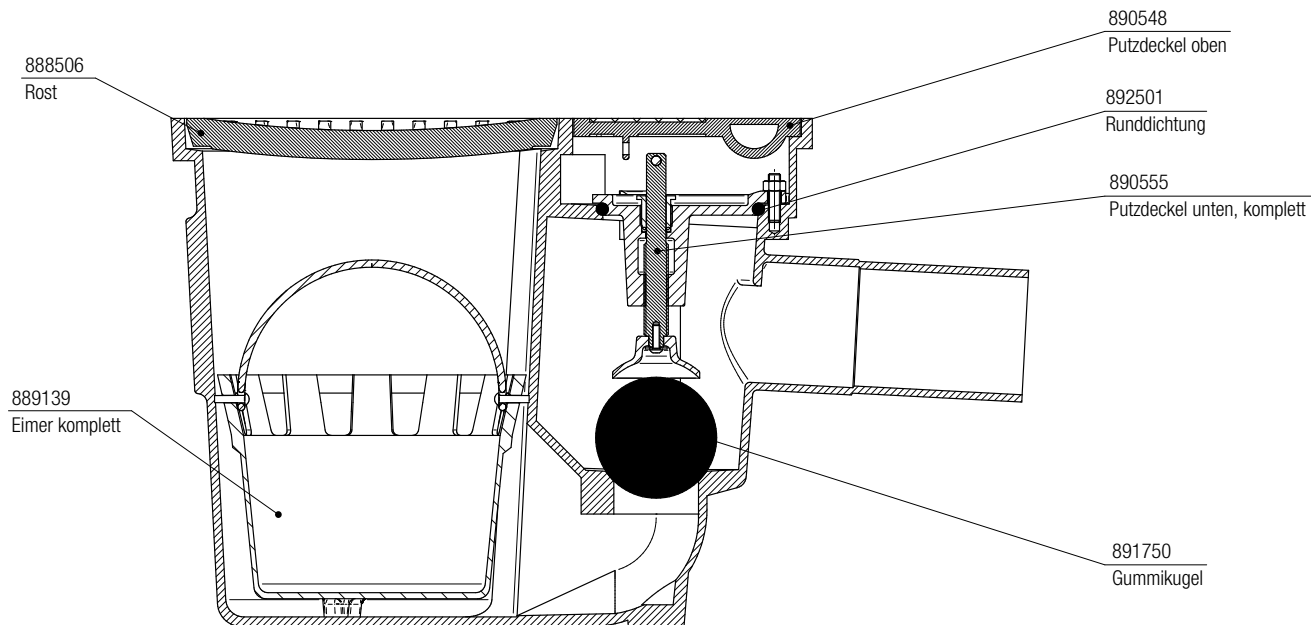


Figur 1791/92

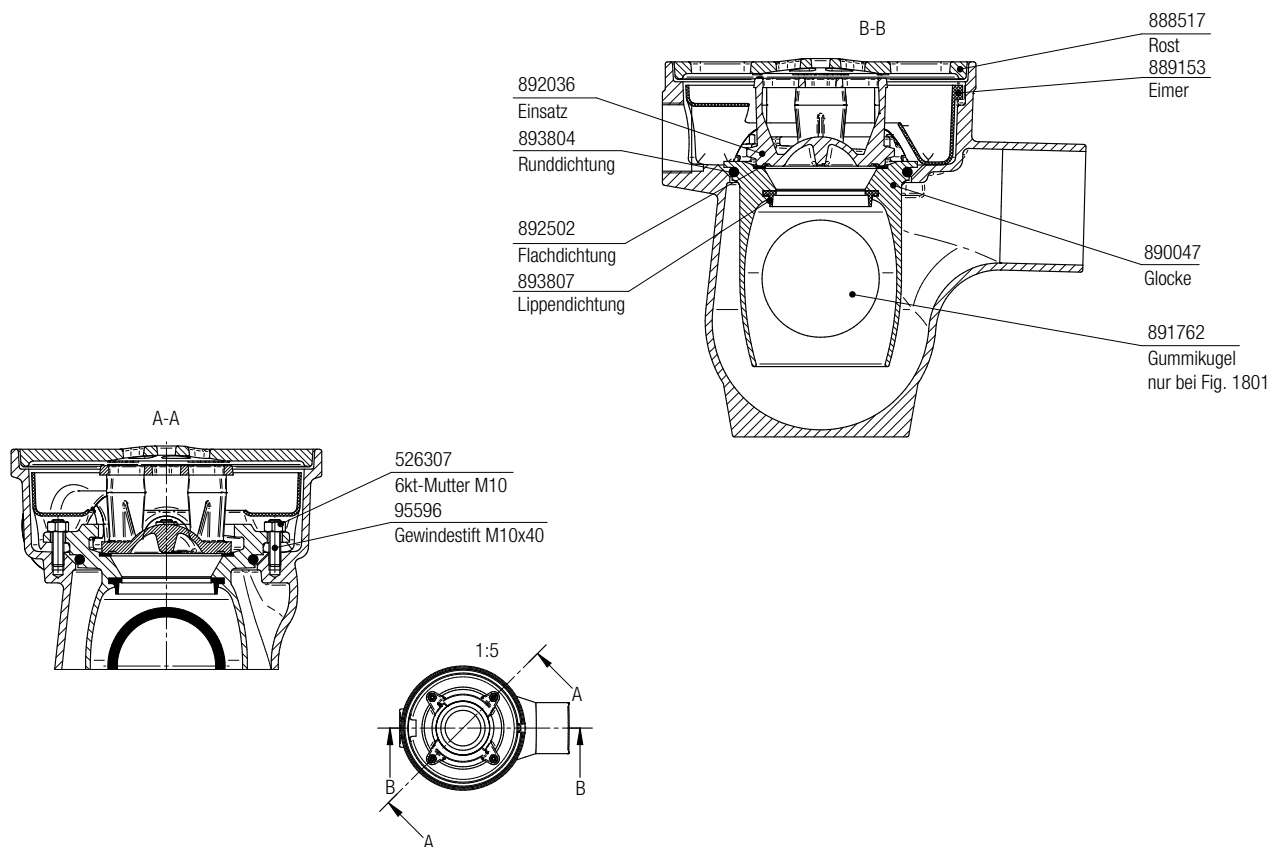




Figur 1793/94



Figur 1801/02



Änderungen vorbehalten





HYDRO

## ANWENDUNG

**Einbauhinweise BODA 2000**

---



Das vonRoll Entwässerungssystem Boda 2000 bietet dank Baukastenprinzip vielfältige Lösungsmöglichkeiten für Nassräume, Flachdächer, Terrassen und Parkhäuser.

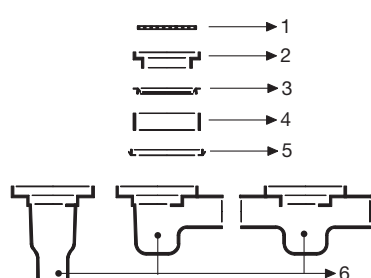
---

**Merkmale**

- Für Flachdächer mit Laubfang und Siebring
- Anschluss von Dichtungsbahnen und Dampfbremsen
- Auslauf vertikal oder horizontal
- Roste und Rahmen rostfrei erhältlich
- Höhenverstellbar
- Nennweiten 60, 80, 100
- Mit/ohne Geruchsverschluss
- Zulassung VSA/suissetec

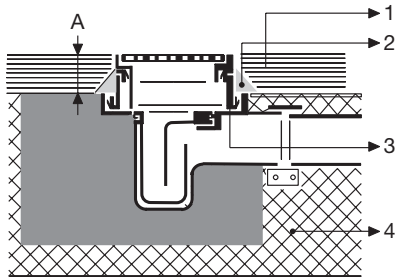
**BODA 2000 ohne Tassenrand**

Einbauhinweise zu Fig. 1560, 1561, 1660, 1661 und 1662

**Beschreibung der verschiedenen Bauteile**

- 1 = Rost: Guss/rostfreier Stahl, verschraubt
  - 2 = Rahmen: Guss/rostfreier Stahl
  - 3 = innere Rohrdichtung
  - 4 = Niveaueinstellrohr
  - 5 = äussere Rohrdichtung
  - 6 = lieferbare Tassen (mit oder ohne Geruchverschluss, Schlammeimer)
  - 7 = Bride
- } Aufsetzelement Bestandteile



**BODA 2000 ohne Tassenrand (Fortsetzung)****Einbausituation: Bodenbelag ohne Dichtung**

Beispiel Figur 1661

- 1 = Gefällsüberzug, Schwarzbelag usw.
- 2 = Stopfmörtel oder Giessmörtel
- 3 = Aufsetzelement (Niveaueinstellrohr mit Rohrdichtungen)
- 4 = Betondecke, Kellerboden oder Fundament

**Einbauanleitung**

## a) Versetzen

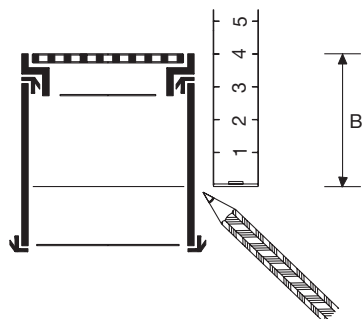
Tasse niveaugleich mit roher Deckenkote montieren.  
Tasse gegen Auftrieb sichern. In der Tasse befinden sich 3 Löcher zum Befestigen von M10 Gewindestangen (bauseits).

## b) Aufsetzelement einsetzen

Aufsetzelement in Gehäuse-Rahmen einsetzen.  
Rost und Rahmen bis zum Anschlag niederdrücken.

## c) Grobe Niveaueinstellung

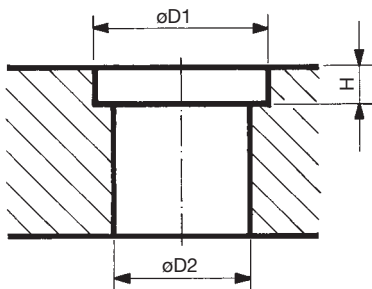
Soll-Stärke des Gefällsüberzuges bestimmen – Mass A.



Hilfsmass B ermitteln:  $\text{Mass B} = \text{A} + 10 \text{ mm}$   
Mass B gemäss Skizze am Niveaueinstellrohr abtragen.  
Niveaueinstellrohr an markierter Stelle durchsägen, möglichst parallele Rohrenden anstreben.  
Äussere Rohrdichtung wieder anbringen.

**BODA 2000 ohne Tassenrand (Fortsetzung)**

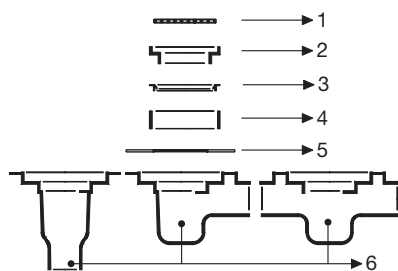
- d) Feine Niveauanpassung      Aufsetzelement einsetzen, genaue Kote «FERTIG» durch Verschieben des Rahmens erreichen.  
Möglicher Feinausgleich +/- 5 mm.
- e) Untermörteln      Sattes Unterstopfen oder Untergiessen des Rahmens.
- f) Geruchverschluss      Mit Wasser füllen.

**Abmessungen der Kernbohrung**

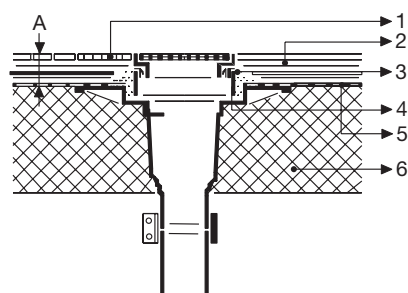
Figur	DN	D1	D2	H
1560 + 1660	60	210	140	40
1560 + 1660	80	260	170	40
1560 + 1660	100	260	170	40

**BODA 2000 mit Tassenrand**

Einbauhinweise zu Fig. 1570, 1571, 1670, 1671 und 1672

**Beschreibung der verschiedenen Bauteile**

- 1 = Rost: Guss/rostfreier Stahl, verschraubt
- 2 = Rahmen: Guss/rostfreier Stahl
- 3 = innere Rohrdichtung
- 4 = Niveaueinstellrohr PE } Aufsetzelement Bestandteile
- 5 = Flanschring (erforderliches Zubehör 2 Stück Pressdichtung Fig. 3229)
- 6 = lieferbare Tassen (mit oder ohne Geruchverschluss)
- 7 = Bride

**Einbausituation: Bodenbelag ohne Isolation, mit Dichtungsbahn**

Beispiel Figur 1570

- 1 = Keramikplatten, Schwarzbelag
- 2 = Stopfmörtel
- 3 = Gefällsüberzug
- 4 = Aufsetzelement (Niveaueinstellrohr mit innerer Rohrdichtung oben!)
- 5 = Dichtungsbahn
- 6 = Betondecke

Hinweis:

Zur Entwässerung der Dichtungsbahn ist die äussere Rohrdichtung (unten) wegzulassen!



**BODA 2000 mit Tassenrand (Fortsetzung)**

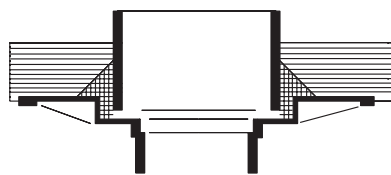
**Einbauanleitung**

a) Versetzen

Tassenrand niveaugleich mit roher Deckenkote montieren. Im Rand der Tasse befinden sich 3 Löcher zum Befestigen von M10-Gewindestangen, (bauseits). Tasse gegen Auftrieb sichern. Unter Tassenrand sorgfältig vibrieren.

b) Anschluss-Dichtungsbahn

1. Bitumendichtungsbahn oder kunststoffmodifizierte Bitumendichtungsbahn mit unbeschichtetem Grauguss-Tassenrand verkleben.



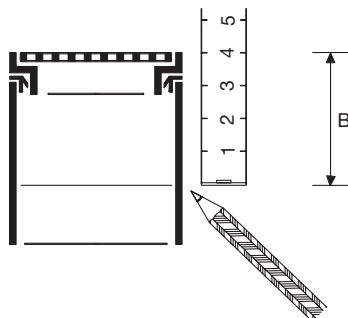
2a. Anwendung bei Gussasphalt:  
Anstelle PE-Niveaueinbaurohr (4) ein Stahlrohr verwenden.  
Zusätzlich auf innere Rohrdichtung (3) verzichten.

2b. Spezialdichtungsbahnen können mittels Flanschring angeschlossen werden. Über und unter der Abdichtungsfolie sind Pressdichtungen Fig. 3229 zu verwenden.

c) Aufsetzelement einsetzen

Aufsetzelement in Gehäuse-Rahmen einsetzen. Ohne untere Rohrdichtung! Rost und Rahmen bis zum Anschlag niederdrücken.

d) Grobe Niveaueinpassung



Soll-Stärke des Gefällüberzuges bestimmen – Mass A.

Hilfsmass B ermitteln:  $Mass\ B = A + 15\ mm$   
Mass B gemäss Skizze am Niveaueinbaurohr an markierter Stelle durchsägen, möglichst parallele Rohrenden anstreben.

e) Feine Niveaueinpassung

Aufsetzelement einsetzen, Kote «FERTIG» durch Verschieben des Rahmens einstellen.  
Möglicher Feinausgleich +/- 5 mm.

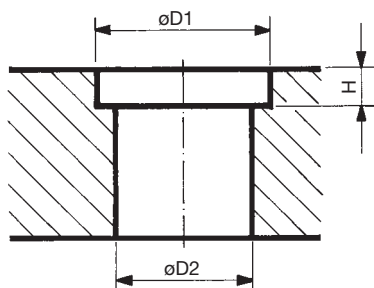
f) Untermörteln

Sattes Unterstopfen oder Untergiessen des Rahmens.

g) Geruchverschluss

Mit Wasser füllen.

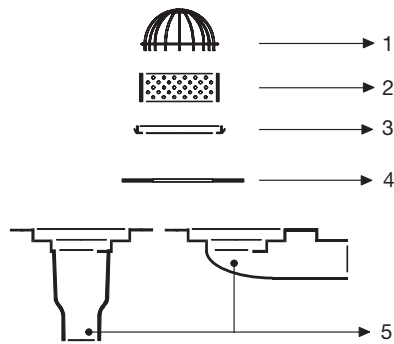
**Abmessungen der Kernbohrung**



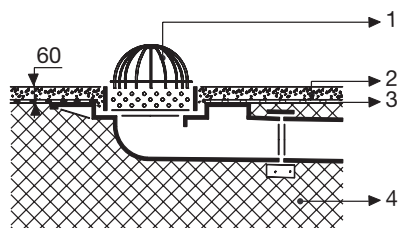
Figur	DN	D1	D2	H
1570 + 1670	60	400	140	40
1570 + 1670	80	450	170	40
1570 + 1670	100	450	170	40

**BODA 2000 Laubfang/Siebring**

Einbauhinweise zu Fig. 1580 und 1581

**Beschreibung der verschiedenen Bauteile**

- 1 = Laubfang
- 2 = Siebring
- 3 = äussere Rohrdichtung
- 4 = Flanschring (erforderliches Zubehör 2 Stück Pressdichtung Fig. 3229)
- 5 = lieferbare Tassen (mit oder ohne Geruchsverschluss, Schlammweimer)
- 6 = Bride

**Einbausituation: Kiesklebedach ohne Isolation, mit Dichtungsbahn**

Beispiel Figur 1581

- 1 = Laubfang mit Siebring und äusserer Rohrdichtung (unten)
- 2 = Beschwerungsbelag, Rundkies
- 3 = Dichtungsbahn
- 4 = Betondecke

**Einbauanleitung**

## a) Versetzen

Tassenrand niveaugleich mit Deckenkote montieren. Im Rand der Tasse befinden sich 3 Löcher zum Befestigen von M10-Gewindestangen, (bauseits). Tasse gegen Auftrieb sichern.  
Unter Tassenrand sorgfältig vibrieren.

**BODA 2000 Laubfang / Siebring (Fortsetzung)**

## b) Anschluss-Dichtungsbahn

1a. Bitumendichtungsbahn oder kunststoffmodifizierte Bitumendichtungsbahn mit unbeschichtetem Grauguss-Tassenrand verkleben.

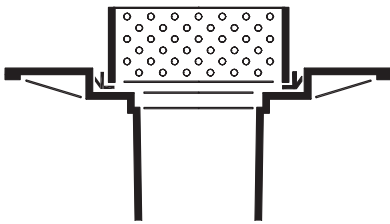
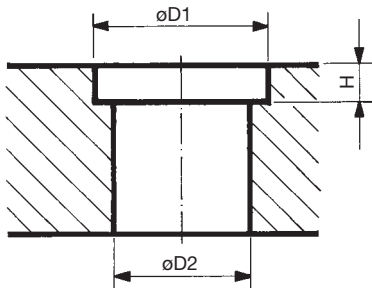
1b. Spezialdichtungsbahnen können mittels Flanschring angeschlossen werden. Über und unter der Abdichtungsfolie sind Pressdichtungen Fig. 3229 zu verwenden.

## c) Montage Siebring und Laubfang

Siebring im Gehäuse einsetzen.

Laubfang aufsetzen.

Zur Verbesserung der Stabilität kann die äussere Rohrdichtung (unten) eingesetzt werden.

**Abmessungen der Kernbohrung**

Figur	DN	D1	D2	H
1580	80	450	170	40
1580	100	450	170	40



## Einbauhinweise ROLLMATIC-Flächenabdeckungen



### Merkmale

- hoher Fahrkomfort
- geräuscharm
- rutschfeste Oberflächen
- spiel- und klapperfrei
- passgenau durch werkseitige Vormontage

### Legende:

Typ E: Einzelabdeckungen



Typ ME: Mehrteilig, Einreihig



Typ MM: Mehrteilig, Mehrreihig  
mit herausnehmbaren  
Längsträgern



Länge

Länge

## ROLLMATIC

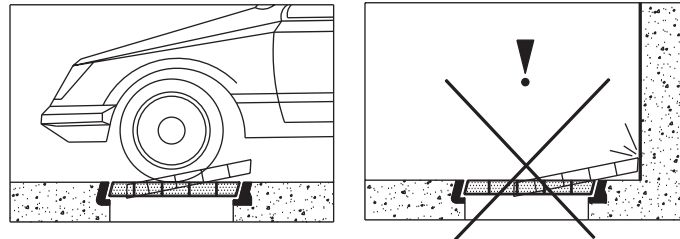
Rollmatic Klasse B125,  
C250

Figur E

Figur ME

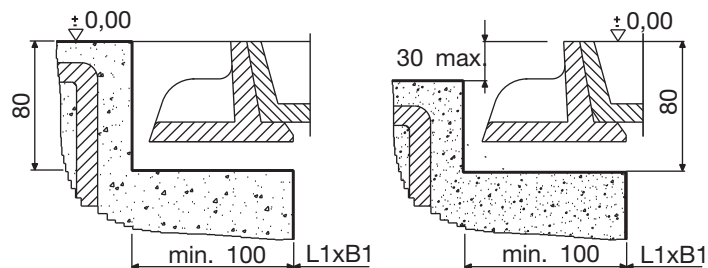
Einbauempfehlung für ROLLMATIC-Spezialabdeckungen  
Figuren 2521E, 2521ME, 2523E, 2523ME, 2533E und 2533ME

### Positionierung



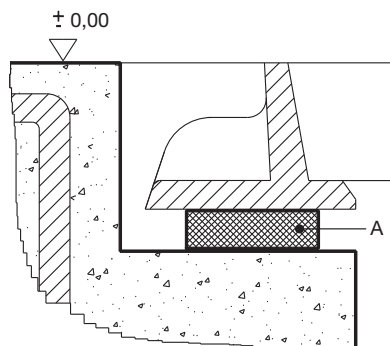
Aushebepfeile entgegen  
der Fahrtrichtung!

### Aussparung für Gussrahmen



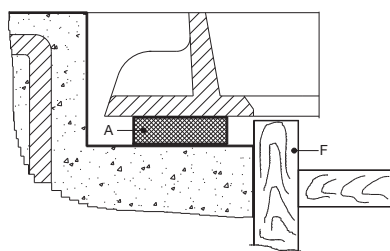
- Auf Anfrage ist der Aussparungsplan der gewählten ROLLMATIC-Figur erhältlich.

### Einbau des Rahmens



- Rahmen in Aussparung einlegen (Nummerierung beachten).
- Ausrichten der Rahmenelemente durch Unterlegen von Distanzplatten (A) unter jede Rahmenverbindung.
- Unterkeilung so vornehmen, dass ein vollflächiges Untergiessen des Rahmens möglich ist!

### Schalung



- Schalung (F) gegen Schachtwand, nicht gegen Rahmen abstützen.
- Allenfalls mit selbstklebender Dichtung das Auslaufen des Mörtels verhindern.

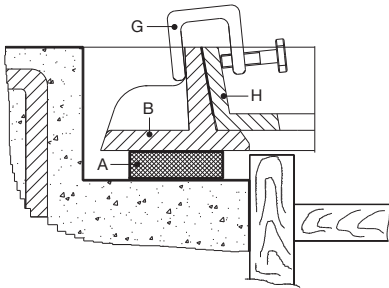
A = Distanzplatten F = Schalung



## ROLLMATIC (Fortsetzung)

Rollmatic Klasse B125,  
C250Figur E Figur ME 

## Verlegen der Deckel



- Reinigen der Sitzflächen (längs- und breitseits) von Rahmen und Deckel, Fett entfernen.
- **Einsetzen der Deckel in das entsprechende Rahmenelement**  
**Wichtig: Nummerierung beachten!**  
Unter den Deckeln und Rahmen sind nummerierte Plättchen angebracht.
- Satten Kontakte der Sitzflächen erstellen.

a) seitliche Flächen:  
Mit Hilfe von Schraubzwingen 4-seitig fixieren.

b) Sitzflächen:  
Verschluss-Schrauben (X) anziehen, 2 Schrauben pro Deckel.

- Das Spiel zwischen Rahmen und Deckel darf 0,2 mm nicht übersteigen.
- Überprüfen der Gesamtstabilität, justieren mittels Distanzplatten.

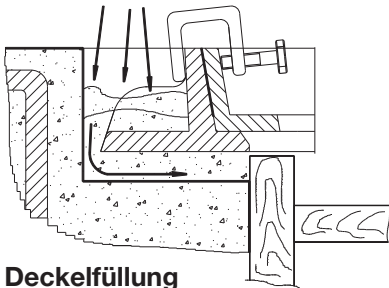
A = Distanzplatten

B = Rahmenelement

G = Schraubzwinde – bei werkseitig ausbetonierten Deckeln sind die Rahmen-Längsseiten mit langen Schraubzwingen zusammen zu pressen.

H = Deckel

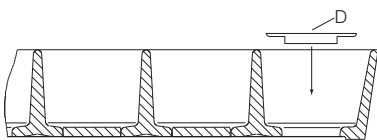
## Verankerung des Rahmens



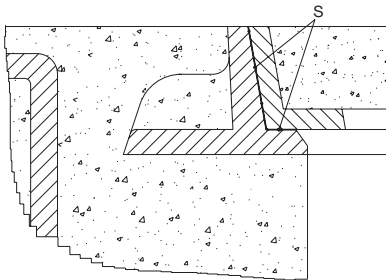
- Rahmen mit selbstverdichtendem Mörtel untergießen (oder z. B. SIKA Fast Fix -4).

Bemerkung: Schraubzwingen erst entfernen, wenn die Untermörtelung ausreichend abgebunden hat.

## Deckelfüllung



- Für Figuren E und ME wird die werkseitige Betonfüllung empfohlen.
  - Ausbetonieren auf der Baustelle:
- Während dem Ausbetonieren sowie während der Abbindezeit sind die Deckel in den Rahmen zu belassen, allenfalls zu verschrauben.**
- Reinigen, entfetten, trocknen der Berührungsflächen.
  - Mitgelieferte Kunststoffdeckel (D) in die 4 Löcher innenseitig einsetzen, befestigen.
  - Beton einfüllen und vibrieren, Betonsorte:  
NPK G – C35/45 – XF4 – Dmax 16 – Cl 0,10 – C3  
Einfärbung mit schwarzem Eisenoxyd, Dosierung 1% des Zementgewichtes.
  - Die Betonoberfläche unter Zugabe von Lonsicar abtalschieren. Die Richtlinien des Herstellers sind dabei zu befolgen.
  - Aufsprühen einer Imprägnierung zur Verbesserung des Wasserrückhaltevermögens.

**ROLLMATIC** (Fortsetzung)Rollmatic Klasse B125,  
C250Figur E Figur ME **Fertigstellungsarbeiten**

- Deckel herausziehen, Sitzflächen, reinigen und fetten, längs- und breitseits von Rahmen und Deckel (S). Empfehlenswertes Fett: Glattol 4366 SD2.
- Einsetzen der Deckel (Vorsicht: Nummerierung!).
- Verschluss-Schrauben fetten, einsetzen und anziehen. Verschlussstopfen aufsetzen.

**Montage / Einbau**

Damit einwandfreie Dichtheit garantiert werden kann, empfehlen wir für die Montage und den Einbau von ROLLMATIC-Flächenabdeckungssystemen den Beizug unserer Spezialisten.  
Verlangen Sie unverbindlich eine Offerte.

**Unterhalt**

**In korrosiver Umgebung (Tausalz) kann ein jährlicher Unterhalts-Zyklus erforderlich sein!**

Um die Funktionstüchtigkeit von Flächenabdeckungssystemen langfristig zu gewährleisten sind die Deckel periodisch zu unterhalten.

Vorgehen:

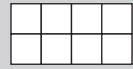
- Deckel über eine Bodenrolle herausnehmen, allseitig reinigen, Verkrustungen abschaben
- Rahmen reinigen, Verkrustungen abschaben, Untermörtelungen kontrollieren
- Dichtflächen frisch fetten (Glattol 4366 SD2)
- Deckel über die Bodenrolle wieder einfahren!  
**Verunreinigung der Auflageflächen vermeiden!**
- Schrauben fetten, allfällig auswechseln

Verlangen Sie unverbindlich eine Offerte über einen vonRollhydro-Unterhaltsvertrag.

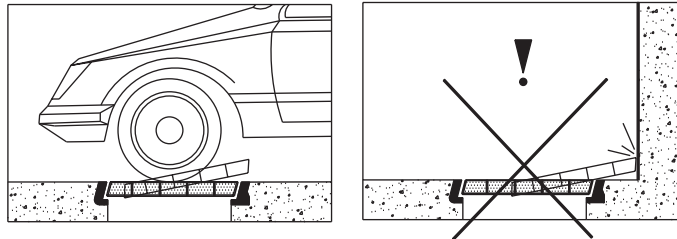
## ROLLMATIC

Rollmatic Klasse B125,  
C250

Figur MM

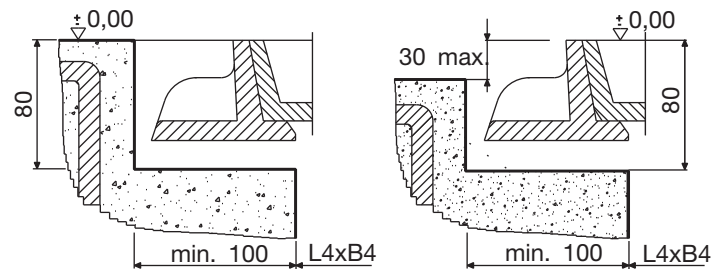

**Einbauempfehlung für ROLLMATIC-Spezialabdeckungen  
Figuren 2521MM, 2523MM und 2533MM**

## Positionierung



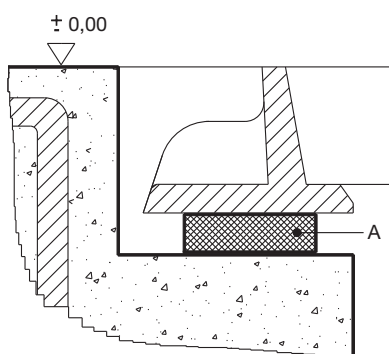
Aushebepfeile entgegen  
der Fahrtrichtung!

## Ausparung für Gussrahmen



- Auf Anfrage ist der Ausparungsplan der gewählten ROLLMATIC-Figur erhältlich.

## Einbau des Rahmens



- Rahmenelemente mittels Schrauben zusammenfügen und in Ausparung einlegen. (Nummerierung beachten)
- Ausrichten der Rahmenelemente durch Unterlegen von Distanzplatten (A) unter jede Rahmenverbindung.
- Unterkeilung so vornehmen, dass ein vollflächiges Untergiessen des Rahmens möglich ist!



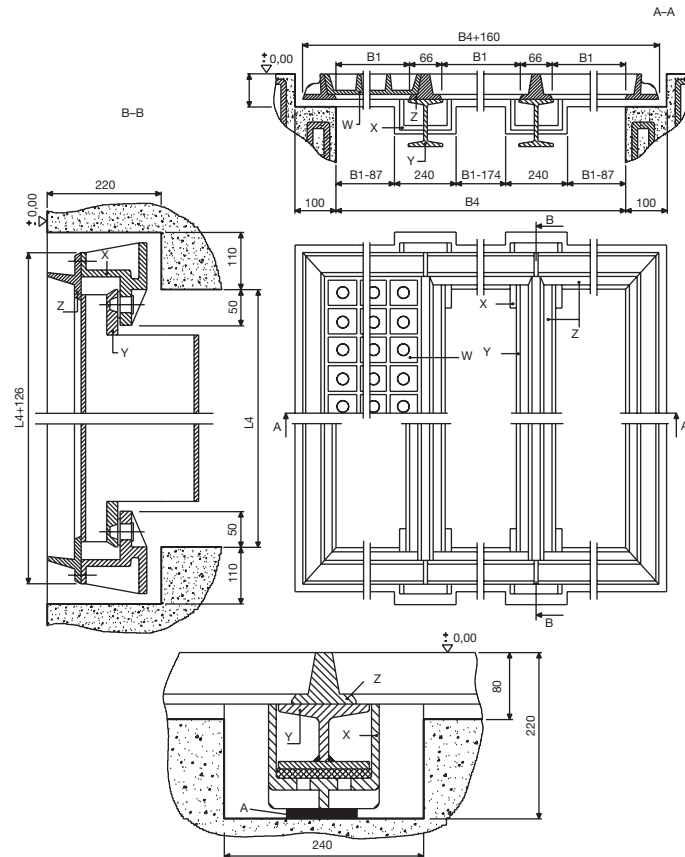
**ROLLMATIC** (Fortsetzung)

Rollmatic Klasse B125,  
C250

Figur MM

--	--	--

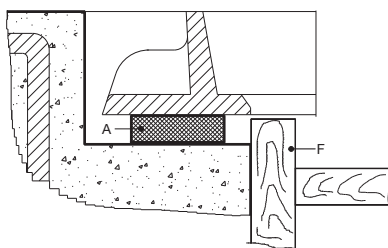
**Einbau der abnehmbaren Träger**



- Trägerauflager verkeilen.
- Reinigen und Fetten der Trägerköpfe.  
Empfehlenswertes Fett: Glattol 4366 SD2
- Einsetzen der abnehmbaren Träger in die jeweiligen Trägerauflager.
- Nochmalige Kontrolle des Niveaus

W = Deckel  
X = Trägerauflager  
Y = Träger INP240  
Z = Rahmen

**Schalung**



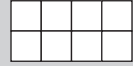
- Schalung (F) gegen Schachtwand, nicht gegen Rahmen abstützen.
- Allenfalls mit selbstklebender Dichtung das Auslaufen des Mörtels verhindern.

A = Distanzplatten F = Schalung

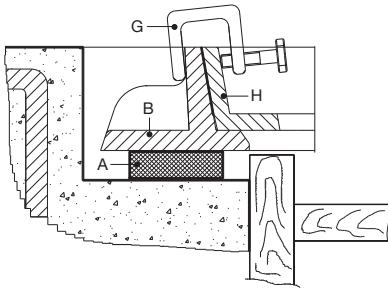
## ROLLMATIC (Fortsetzung)

Rollmatic Klasse B125,  
C250

Figur MM



## Verlegen der Deckel



- Reinigen der Sitzflächen (längs- und breitseits) von Rahmen und Deckel, Fett entfernen.
- **Einsetzen der Deckel in das entsprechende Rahmenelement**  
**Wichtig: Nummerierung beachten!**  
Unter den Deckeln und Rahmen sind nummerierte Plättchen angebracht.
- Satten Kontakte zwischen der Sitzflächen erstellen.

a) seitliche Flächen:

Mit Hilfe von Schraubzwingen 4-seitig fixieren.

b) Sitzflächen:

Verschluss-Schrauben (X) anziehen, 2 Schrauben pro Deckel.

- Das Spiel zwischen Rahmen und Deckel darf 0,2 mm nicht übersteigen.
- Überprüfen der Gesamtstabilität, justieren mittels Distanzplatten.

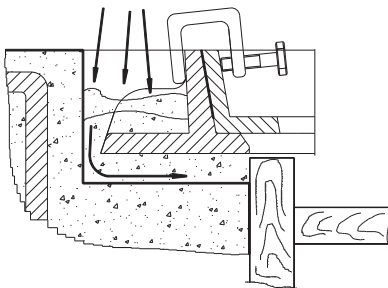
A = Distanzplatten

B = Rahmenelement

G = Schraubzwinde

H = Deckel

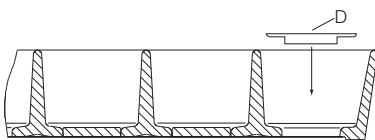
## Verankerung des Rahmens



- Rahmen mit selbstverdichtendem Mörtel untergießen (oder z. B. SIKA Fast Fix -4).

Bemerkung: Schraubzwingen erst entfernen, wenn die Untermörtelung ausreichend abgebunden hat.

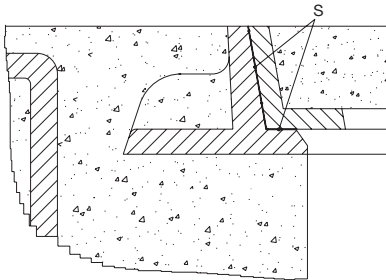
## Deckelfüllung



- Figuren MM sind auf der Baustelle auszubetonieren. Ansonsten ist das Zusammenziehen der einzelnen Bauteile mit Schraubzwingen nicht möglich,
  - Ausbetonieren auf der Baustelle:
- Während dem Ausbetonieren sowie während der Abbindezeit sind die Deckel in den Rahmen zu belassen, allenfalls zu verschrauben.**
- Reinigen, entfetten, trocknen der Berührungsflächen.
  - Mitgelieferte Kunststoffdeckel (D) in die 4 Löcher innenseitig einsetzen, befestigen.
  - Beton einfüllen und vibrieren, Betonsorte:  
NPK G – C35/45 – XF4 – Dmax 16 – Cl 0,10 – C3  
Einfärbung mit schwarzem Eisenoxyd, Dosierung 1% des Zementgewichtes.
  - Die Betonoberfläche unter Zugabe von Lonsicar abtalschieren. Die Richtlinien des Herstellers sind dabei zu befolgen.
  - Aufsprühen einer Imprägnierung zur Verbesserung des Wasserrückhaltevermögens.

**ROLLMATIC** (Fortsetzung)Rollmatic Klasse B125,  
C250

Figur MM

**Fertigstellungsarbeiten**

- Deckel herausziehen, Sitzflächen, reinigen und fetten, längs- und breitseits von Rahmen und Deckel (S). Empfehlenswertes Fett: Glattol 4366 SD2.
- Einsetzen der Deckel (Vorsicht: Nummerierung!).
- Verschluss-Schrauben fetten, einsetzen und anziehen. Verschlussstopfen aufsetzen.

**Montage / Einbau**

Damit einwandfreie Dichtheit garantiert werden kann, empfehlen wir für die Montage und den Einbau von ROLLMATIC-Flächenabdeckungssystemen den Beizug unserer Spezialisten.  
Verlangen Sie unverbindlich eine Offerte.

**Unterhalt**

**In korrosiver Umgebung (Tausalz) kann ein jährlicher Unterhalts-Zyklus erforderlich sein!**

Um die Funktionstüchtigkeit von Flächenabdeckungssystemen langfristig zu gewährleisten sind die Deckel und allfällige Träger periodisch zu unterhalten.

Vorgehen:

- Deckel über eine Bodenrolle herausnehmen, allseitig reinigen, Verkrustungen abschaben
- Rahmen reinigen, Verkrustungen abschaben, Untermörtelungen kontrollieren
- Dichtflächen frisch fetten (Glattol 4366 SD2)
- Deckel über die Bodenrolle wieder einfahren!  
**Verunreinigung der Auflageflächen vermeiden!**
- Schrauben fetten, allfällig auswechseln

Verlangen Sie unverbindlich eine Offerte über einen vonRollhydro-Unterhaltsvertrag.

**ROLLMATIC**

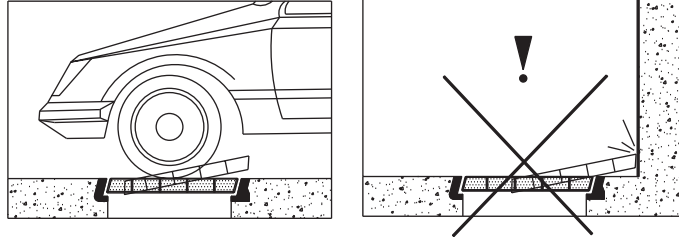
Rollmatic Klasse D400,  
E600

Figur E

Figur ME

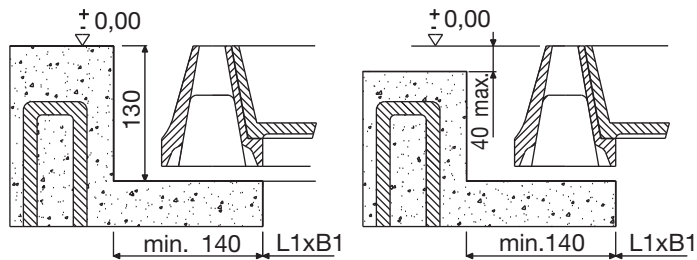
Einbauempfehlung für ROLLMATIC-Spezialabdeckungen  
Figuren 2525E, 2525ME, 2535E, 2535EK und 2535ME

**Positionierung**



Aushebepfeile entgegen  
der Fahrtrichtung!

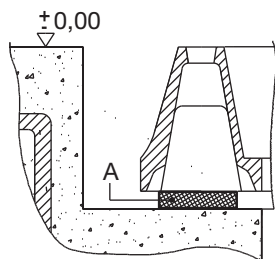
**Aussparung für Gussrahmen**



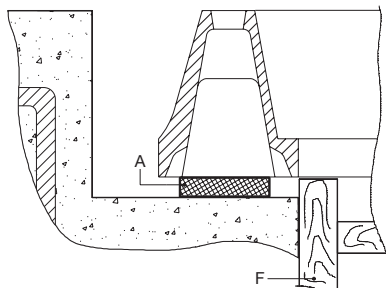
- Auf Anfrage ist der Aussparungsplan der gewählten ROLLMATIC-Figur  
erhältlich.

**Einbau des Rahmens**

- Rahmen in Aussparung einlegen (Nummerierung beachten).
- Ausrichten der Rahmenelemente durch Unterlegen von Distanzplatten (A) unter jede Rahmenverbindung.
- Unterkeilung so vornehmen, dass ein vollflächiges Untergiessen des Rahmens möglich ist!

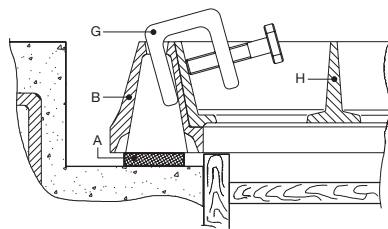


**Schalung**



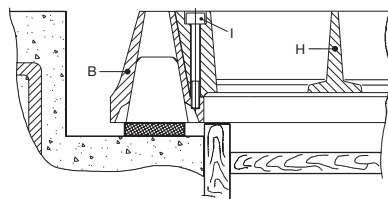
- Schalung (F) gegen Schachtwand, nicht gegen Rahmen abstützen.
- Allenfalls mit selbstklebender Dichtung das Auslaufen des Mörtels verhindern.

A = Distanzplatten F = Schalung

**ROLLMATIC** (Fortsetzung)Rollmatic Klasse D400,  
E600Figur E Figur ME    **Verlegen der Deckel**

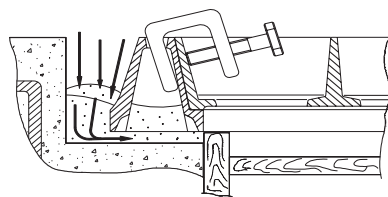
- Reinigen der Sitzflächen (längs- und breitseits) von Rahmen und Deckel, Fett entfernen.
- **Einsetzen der Deckel in das entsprechende Rahmenelement**  
**Wichtig: Nummerierung beachten!**  
Unter den Deckeln und Rahmen sind nummerierte Plättchen angebracht.
- Satten Kontakte der Sitzflächen erstellen.

- a) seitliche Flächen:  
Mit Hilfe von Schraubzwingen welche auf den 4 Seiten der Deckel angebracht werden.
- b) Sitzflächen:  
mit Hilfe von Verschluss-Schrauben



- A = Distanzplatte
- B = Rahmenelement
- G = Schraubzwinde – bei werkseitig ausbetonierten Deckeln sind die Rahmen-Längsseiten mit langen Schraubzwingen zusammen zu pressen.
- H = Deckel
- I = Verschluss-Schrauben (2 Schrauben pro Deckel)

- das Spiel zwischen Rahmen und Deckel darf 0,2 mm nicht übersteigen.
- Überprüfen der Gesamtstabilität, justieren mittels Distanzplatten.

**Verankerung des Rahmens**

- Rahmen mit selbstdichtendem Mörtel untergossen (oder z. B. SIKA Fast Fix -4).

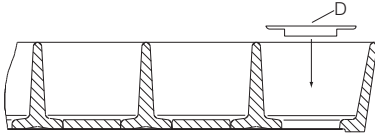
Bemerkung: Schraubzwingen erst entfernen, wenn die Untermörtelung ausreichend abgebinden hat.

**ROLLMATIC** (Fortsetzung)Rollmatic Klasse D400,  
E600

Figur E



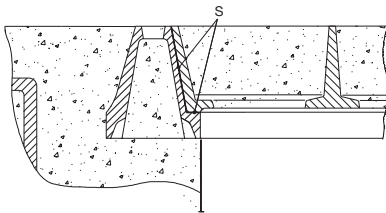
Figur ME

**Deckelfüllung**

- Für Figuren E und ME wird die werkseitige Betonfüllung empfohlen.
- Ausbetonieren auf der Baustelle:

**Während dem Ausbetonieren sowie während der Abbindezeit sind die Deckel in den Rahmen zu belassen, allenfalls zu verschrauben.**

- Reinigen, entfetten, trocknen der Berührungsflächen.
- Mitgelieferte Kunststoffdeckel (D) in die 4 Löcher innenseitig einsetzen, befestigen.
- Beton einfüllen und vibrieren, Betonsorte:  
NPK G – C35/45 – XF4 – Dmax 16 – Cl 0,10 – C3  
Einfärbung mit schwarzem Eisenoxyd, Dosierung 1% des Zementgewichtes.
- Die Betonoberfläche unter Zugabe von Lonsicar abtalschieren. Die Richtlinien des Herstellers sind dabei zu befolgen.
- Aufsprühen einer Imprägnierung zur Verbesserung des Wasserrückhaltevermögens.

**Fertigstellungsarbeiten**

- Deckel herausziehen, Sitzflächen reinigen und fetten, längs- und breitseits von Rahmen und Deckel (S). Empfehlenswertes Fett: Glattol 4366 SD2.
- Einsetzen der Deckel (Vorsicht: Nummerierung!).
- Verschluss-Schrauben fetten, einsetzen und anziehen. Verschlussstopfen aufsetzen.

**Montage / Einbau**

Damit einwandfreie Dichtheit garantiert werden kann, empfehlen wir für die Montage und den Einbau von ROLLMATIC-Flächenabdeckungssystemen den Beizug unserer Spezialisten. Verlangen Sie unverbindlich eine Offerte.

**Unterhalt**

**In korrosiver Umgebung (Tausalz) kann ein jährlicher Unterhalts-Zyklus erforderlich sein!**

Um die Funktionstüchtigkeit von Flächenabdeckungssystemen langfristig zu gewährleisten sind die Deckel periodisch zu unterhalten.

Vorgehen:

- Deckel über eine Bodenrolle herausnehmen, allseitig reinigen, Verkrustungen abschaben
  - Rahmen reinigen, Verkrustungen abschaben, Untermörtelungen kontrollieren
  - Dichtflächen frisch fetten (Glattol 4366 SD2)
  - Deckel über die Bodenrolle wieder einfahren!
- Verunreinigung der Auflageflächen vermeiden!**
- Schrauben fetten, allfällig auswechseln

Verlangen Sie unverbindlich eine Offerte über einen vonRollhydro-Unterhaltsvertrag.

Variante:  
ROLLMATIC Pflasterstein gefüllt



**ROLLMATIC**

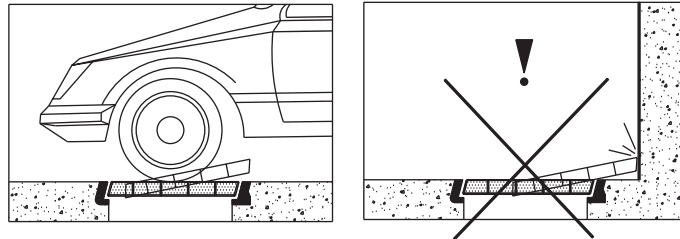
Rollmatic Klasse D400,  
E600

Figur MM



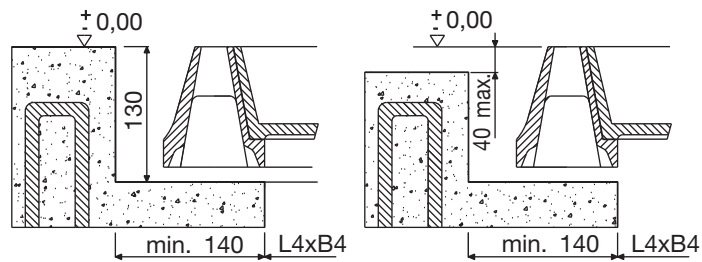
Einbauempfehlung für ROLLMATIC-Spezialabdeckungen  
Figuren 2525MM und 2535MM

**Positionierung**

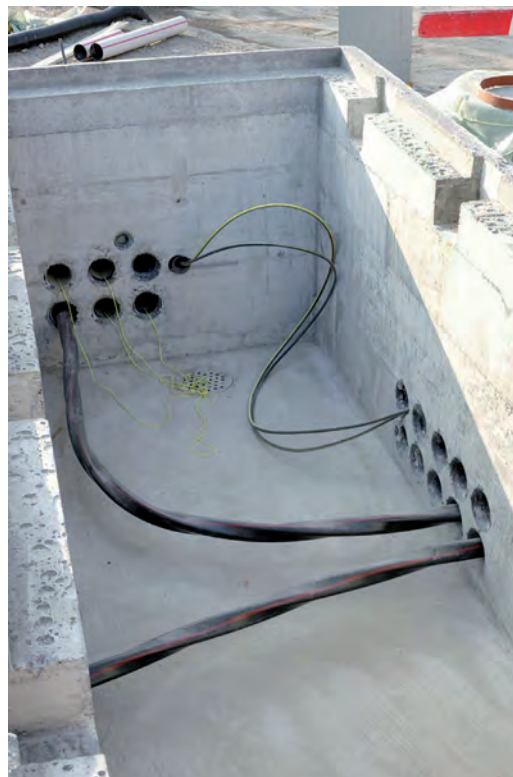


Aushebepfeile entgegen  
der Fahrtrichtung!

**Aussparung für Gussrahmen**



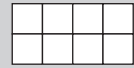
- Auf Anfrage ist der Aussparungsplan der gewählten ROLLMATIC-Figur erhältlich.



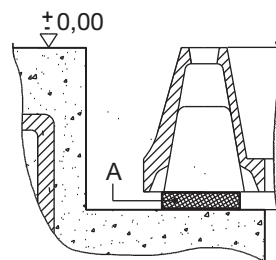


**ROLLMATIC** (Fortsetzung)Rollmatic Klasse D400,  
E600

Figur MM

**Einbau des Rahmens**

- Rahmen in Aussparung einlegen (Nummerierung beachten).
- Ausrichten der Rahmenelemente durch Unterlegen von Distanzplatten (A) unter jede Rahmenverbindung.
- Unterkeilung so vornehmen, dass ein vollflächiges Untergiessen des Rahmens möglich ist!

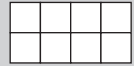




## ROLLMATIC (Fortsetzung)

Rollmatic Klasse D400,  
E600

Figur MM



## Einbau der abnehmbaren Träger

- Trägerauflager verkeilen.
- Reinigen und Fetten der Trägerköpfe sowie der Silikon-Dichtung welche sich an der Trägerauflager befindet.
- Einsetzen der abnehmbaren Träger in die jeweiligen Trägerauflager.
- Anziehen mit Hilfe von Schraubzwingen und Niveau noch mal Kontrollieren.

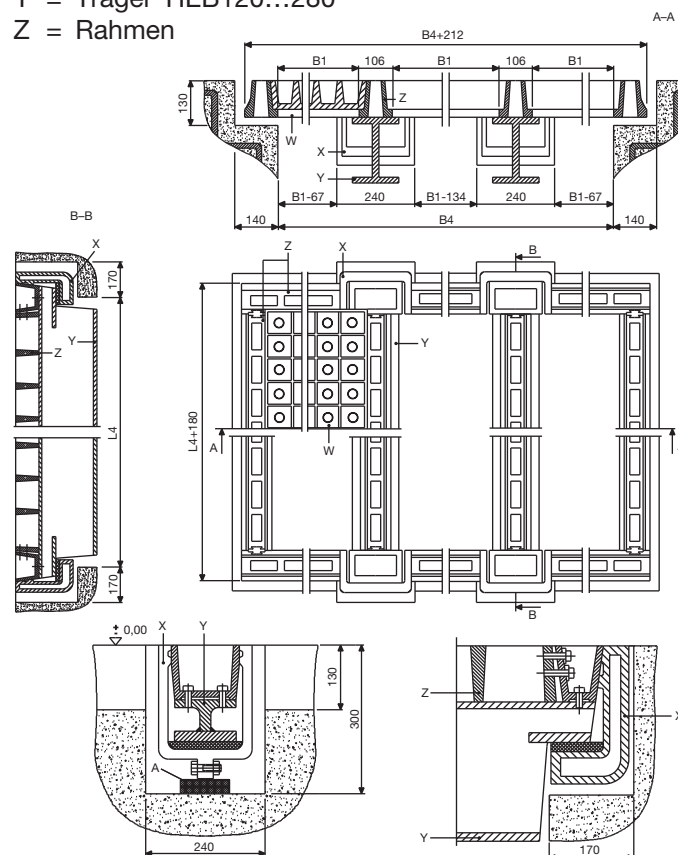
A = Distanzplatten

W = Deckel

X = Trägerauflager

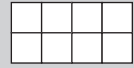
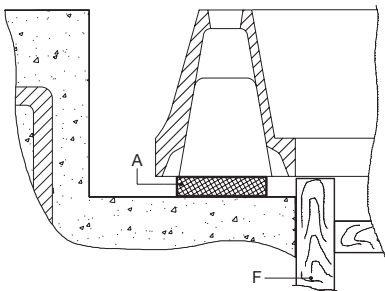
Y = Träger HEB120...280

Z = Rahmen



**ROLLMATIC** (Fortsetzung)Rollmatic Klasse D400,  
E600

Figur MM

**Schalung**

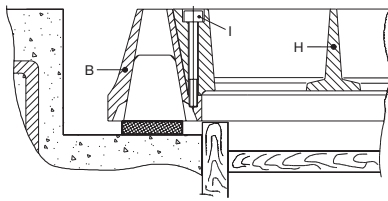
- Schalung (F) gegen Schachtwand, nicht gegen Rahmen abstützen.
- Allenfalls mit selbstklebender Dichtung das Auslaufen des Mörtels verhindern.

A = Distanzplatten F = Schalung



**ROLLMATIC** (Fortsetzung)Rollmatic Klasse D400,  
E600

Figur MM

**Verlegen der Deckel**

- Reinigen der Sitzflächen (längs- und breitseits) von Rahmen und Deckel.
- **Einsetzen der Deckel in das entsprechende Rahmenelement**  
**Wichtig: Nummerierung beachten!**  
Unter den Deckeln und Rahmen sind nummerierte Plättchen angebracht.
- Satten Kontakte der Sitzflächen erstellen.

- a) seitliche Flächen:  
Mit Hilfe von Schraubzwingen welche auf den 4 Seiten der Deckel angebracht werden.
- b) Sitzflächen:  
Mit Hilfe von Verschluss-Schrauben

B = Rahmenelement

H = Deckel

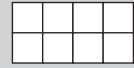
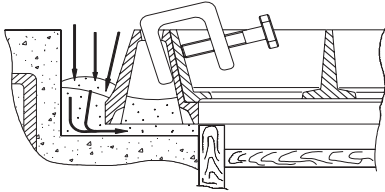
I = Verschluss-Schrauben (2 Schrauben pro Deckel)

Das Spiel zwischen Rahmen und Deckel darf 0,2 mm nicht übersteigen. Überprüfen der Gesamtstabilität, justieren mittels Distanzplatten.



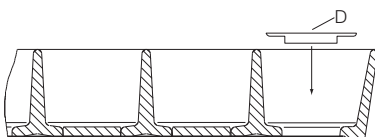
**ROLLMATIC** (Fortsetzung)Rollmatic Klasse D400,  
E600

Figur MM

**Verankerung des Rahmens**

- Rahmen mit selbstverdichtendem Mörtel untergiessen (oder z. B. SIKAFast Fix -4).

Bemerkung: Schraubzwingen erst entfernen, wenn die Untermörtelung ausreichend abgebunden hat.

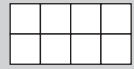
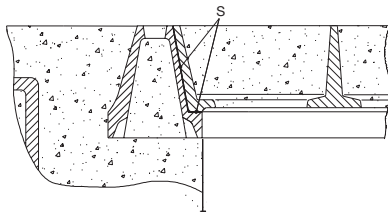
**Deckelfüllung**

- Figuren MM sind auf der Baustelle auszubetonieren. Ansonsten ist das Zusammenziehen der einzelnen Bauteile mit Schraubzwingen nicht möglich,
- Ausbetonieren auf der Baustelle:  
**Während dem Ausbetonieren sowie während der Abbindezeit sind die Deckel in den Rahmen zu belassen, allenfalls zu verschrauben.**
- Reinigen, entfetten, trocknen der Berührungsflächen.
- Mitgelieferte Kunststoffdeckel (D) in die 4 Löcher innenseitig einsetzen, befestigen.
- Beton einfüllen und vibrieren, Betonsorte:  
NPK G – C35/45 – XF4 – Dmax 16 – Cl 0,10 – C3  
Einfärbung mit schwarzem Eisenoxyd, Dosierung 1% des Zementgewichtes.
- Die Betonoberfläche unter Zugabe von Lonsicar abtalschieren. Die Richtlinien des Herstellers sind dabei zu befolgen.



**ROLLMATIC** (Fortsetzung)Rollmatic Klasse D400,  
E600

Figur MM

**Fertigstellungsarbeiten**

- Deckel herausziehen, Sitzflächen, reinigen und fetten, längs- und breitseits von Rahmen und Deckel (S). Empfehlenswertes Fett: Glattol 4366 SD2.
- Einsetzen der Deckel (Vorsicht: Nummerierung!).
- Verschluss-Schrauben fetten, einsetzen und anziehen. Verschlussstopfen aufsetzen.

**Montage / Einbau**

Damit einwandfreie Dichtheit garantiert werden kann, empfehlen wir für die Montage und den Einbau von ROLLMATIC-Flächenabdeckungssystemen den Beizug unserer Spezialisten.

Verlangen Sie unverbindlich eine Offerte.

**Unterhalt**

**In korrosiver Umgebung (Tausalz) kann ein jährlicher Unterhalts-Zyklus erforderlich sein!**

Um die Funktionstüchtigkeit von Flächenabdeckungssystemen langfristig zu gewährleisten sind die Deckel und allfällige Träger periodisch zu unterhalten.

Vorgehen:

- Deckel über eine Bodenrolle herausnehmen, allseitig reinigen, Verkrustungen abschaben
- Rahmen reinigen, Verkrustungen abschaben, Untermörtelungen kontrollieren
- Dichtflächen frisch fetten (Glattol 4366 SD2)
- Deckel über die Bodenrolle wieder einfahren!  
**Verunreinigung der Auflageflächen vermeiden!**
- Schrauben fetten, allfällig auswechseln

Verlangen Sie unverbindlich eine Offerte über einen vonRollhydro-Unterhaltsvertrag.

Guss-Beton Abdeckung Doppelrahmen, mehrteilig, mehrreihig mit Zwischenträger.  
Hoher Fahrkomfort dank werkseitiger Vormontage, optisch und akustisch ähnlich dem Strassenbelag.

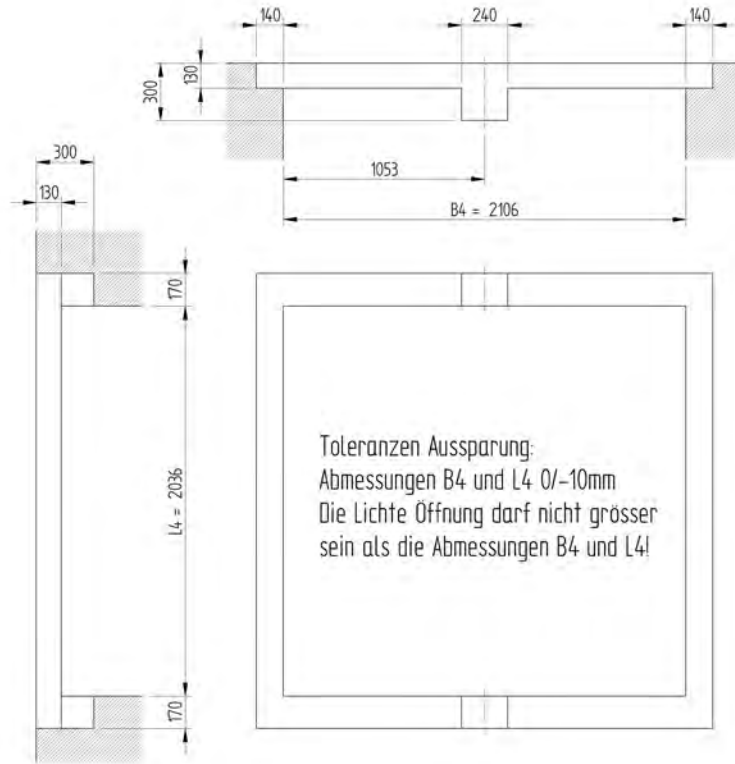


**ROLLMATIC** (Fortsetzung)

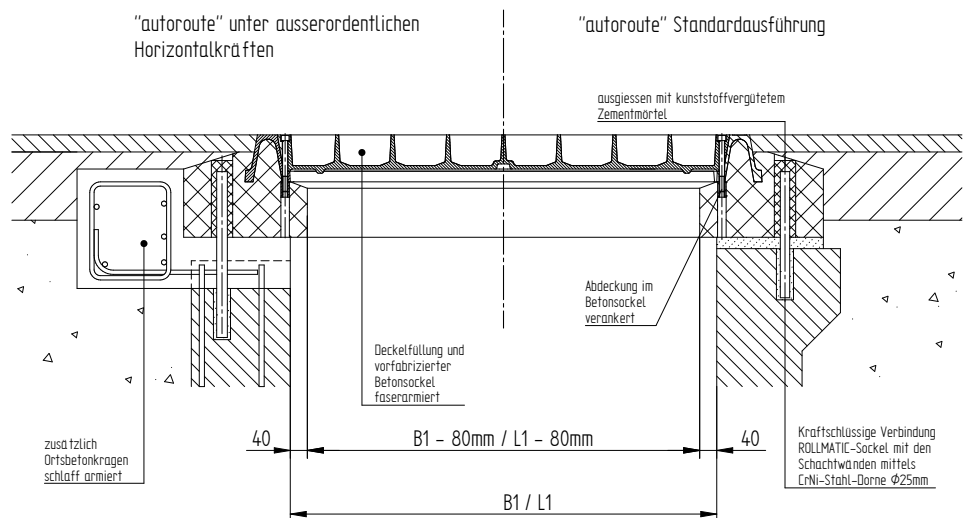
**Beispiel Aussparungsplan**

Aussparungsplan:  
Auf Anfrage für jeden  
Figuren-Typ erhältlich.

Rollmatic Klasse D400, E600	
Figur E	
Figur ME	
Figur MM	



**Einbauempfehlung mit vorfabriziertem Betonsockel**



## PISO-Schachtabdeckungen und Strassenroste



Lieferzustand,  
auf Betonsockel aufliegend



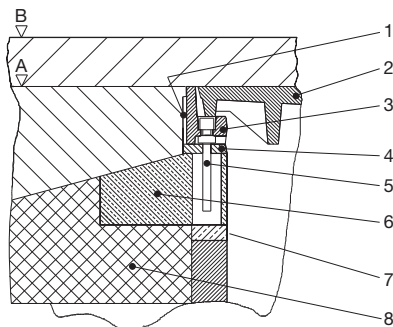
10 cm hochschraubbar

### Merkmale

- Mittels Stellschrauben bis 10 cm höhenverstellbar
- Elastomer Dämpfungseinlage Breite 20 mm im Rost
- Standard-Schlauchschalung für die Untermörtelung verwendbar
- Variante Deckbelag-Durchstanzung mittels NIVROLL-Hochziehgerät möglich

## PISO-Schachtabdeckungen und Strassenroste

### Beschrieb System PISO (hochschraubbar)



Das stufenlos verstellbare System PISO, erlaubt eine beliebige, auch nachträgliche Verstellung der Höhe bis zu 10 cm und des Längs- bzw. Quergefälles bis zu 7 Grad durch Drehen der Stellschrauben. Die Grundposition wird dabei durch die Belagsart, die aktuellen oder zukünftigen Arbeiten bestimmt.

- 1 = Umhüllungsblech (für runde Rahmen)
- 2 = Guss-Beton oder Vollguss-Deckel
- 3 = Gussrahmen
- 4 = Untermörtelung
- 5 = Stellschraube
- 6 = Betonsockel
- 7 = Mörtelbett
- 8 = Hüllbeton

A = Höhe Tragschicht oder Binderschicht

B = Höhe der zukünftigen Deckschicht

#### Hinweis zum Befahren:

Die Schachtabdeckungen können im Lieferzustand (auf Betonsockel aufliegend) auf Niveau Tragschicht oder Binderschicht versetzt und befahren werden. **Nach einem allfälligen Hochschrauben, müssen die Rahmen vor dem Befahren untermörtelt werden.**

**Anleitung zum Einbau von Piso-Schachtabdeckungen**  
**Schachtabdeckungen Figuren 2617, 2619, 2717, 2719, 2917**  
**Strassenroste (Aufsätze) Figuren 2937, 2938, 2939, 2943, 2946**



1. Abdeckbleche und Hilfsdeckel für Strassenroste einlegen
  - SIBLOC Roste: Hilfsdeckel Fig. 3333
  - Roste rund: z.B. Ersatzdeckel Fig. 2617/2717.
2. Wenn es sich um eine verschraubte Ausführung handelt, Schrauben wegnehmen und Schraubenlöcher verstopfen.
3. Pickelloch-Position markieren.
4. Deckel mit einem Trennmittel versehen.
5. Einbau Deckschicht: Belag über Schachtabdeckung oder Rost und Walzen.
6. Pickelloch freilegen und Belag abkalteln lassen.
7. Einbau der definitiven Deckschicht über die Schachtabdeckung (Deckel) hinweg und abwalzen.
8. Entfernen des Belages mit Aufzugsvorrichtung NIVROLL (Fig. 3330)
  - Zentrieren des Abhebeapparates durch das Pickelloch
  - Montieren der Zugspindel
  - Hochziehen des Deckels mit Hilfe des hydraulischen Systems (Ausstanzen des Belages)
  - Deckel wegnehmen und reinigen
  - Verbleibender Belag auf Rahmen entfernen.



9. Anpassen des Gussrahmens mittels der 3 Stellschrauben auf die Höhe Deckschicht. Schrauben abwechselnd gegen den Uhrzeigersinn drehen.



10. Einfetten der Stellschrauben inkl. Schraubenköpfe und der vorgängig angepassten Schaumstoffhülsen Art. 867017.



11. Anbringen der Schaumstoffhülsen Art. 867017 um die Gewinde der Stellschrauben.



## PISO-Schachtabdeckungen und Strassenroste



12. Einsetzen der Schlauchschalung (Fig. 3280).



13. Herstellen des Fließmörtels Addiment Art. 913142 nach Vorschrift des Lieferanten und sofortiges Eingiessen.



14. Eingiessen des Fließmörtels Art. 913142.  
Achtung: der Hohlraum zwischen Sockel und Rahmen muss gänzlich ausgefüllt werden.

Ausbau der Schlauchschalung (die Abbindezeit hängt von der Temperatur ab; sie beträgt beim angegebenen Produkt ca. 15 Min. bei einer Lufttemperatur von 20 Grad Celsius).



15. Reinigen des Schachthalses und der Aussparungen im Gussrahmen (z.B. Aussparungen für Drehsicherungen). Fließmörtel bei normalen Verhältnissen ca. 2 Stunden erhärten lassen.



16. Gleichmässiges Anziehen der 3 Stellschrauben bis diese fest sitzen (sehr wichtig). Reinigen der Sitzflächen von Rahmen und Deckel. Nochmaliges Einfetten der Stellschraubenköpfe und Aufsetzen der Plastikkappen.

Anzugsdrehmoment 80 Nm

## PISO-Schachtabdeckungen und Strassenroste



17. Füllen des Spaltes zwischen Rahmen und Belag mit 2-Komponenten-Schachtrahmen-Giessharz, Art. 913084 oder bituminöser Vergussmasse KBH.

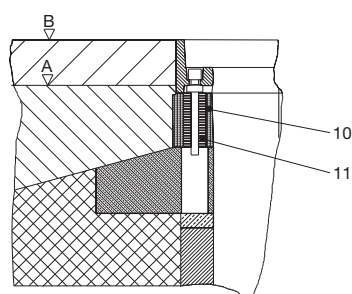


18. Einsetzen des Deckels und Verkehrsfreigabe.

## PISO-Schachtabdeckungen und Strassenroste

### Erneuerung der Verschleisschicht durch Abfräsen und Neueinbau des Belages

1. Abheben des Deckels und Lösen der Stellschrauben. Entfernen der alten Untermörtelung.
2. Entfernen des Gussrahmens und Einlegen einer provisorischen Abdeckung (Stahlblech)
3. Abfräsen der bestehenden Deckschicht und Einbau der neuen Deckschicht.
4. Anpassen der Schachtabdeckung während oder nach dem Einbau gemäss Anleitung.

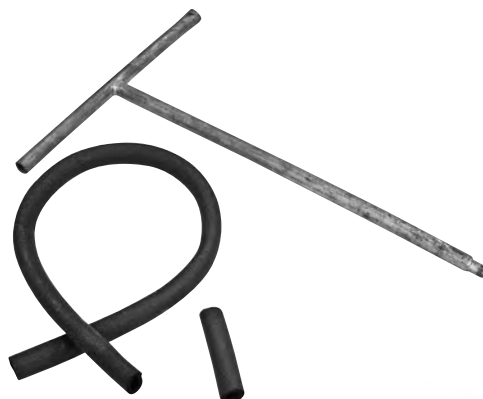


#### Hinweis zum Befahren:

Hochgeschraubte, nicht untergossene Rahmen dürfen NICHT befahren werden.

10 = neue Untermörtelung

11 = Schaumstoffhülsen



Verstellschlüssel  
Schaumstoffhülse  
Schlauchschalung



## NIVROLL-Schachtabdeckungen und Strassenroste

### Merkmale

- bis 5 cm hochziehbar mittels Aufzugsvorrichtung
- Elastomereinlage Breite 20 mm im Rost
- Standard-Schlauchschalung für die Untermörtelung verwendbar
- Mit allen handelsüblichen Aufzugsvorrichtungen hochziehbar

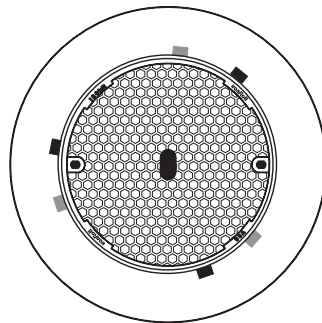


Aufzugsvorrichtung NIVROLL



Handelsübliche Spreiz-Hebegeräte

NIVROLL Fig. 3330 Typ 011 eckig für Roste  
Typ 001 rund für Schachtabdeckungen



- Aushebenischen NIVROLL-Hebegerät
- Aushebenischen übrige Hebegeräte

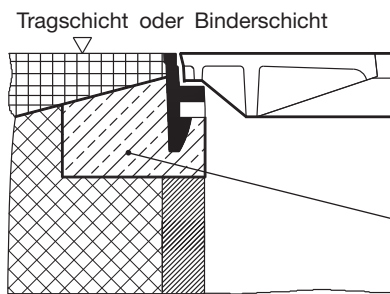
Aufzugsvorrichtung NIVROLL eckig



## NIVROLL

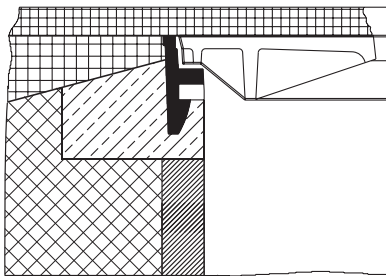
### Einbauhinweise und Höhenverstellung

#### Versetzen einer Schachtabdeckung oder eines Strassenrostes



Die Schachtabdeckung oder der Strassenrost ist auf Tragschichthöhe einzubauen.  
Der Betonsockel wird auf ein Mörtelbett verlegt.

#### Einbau Deckbelag

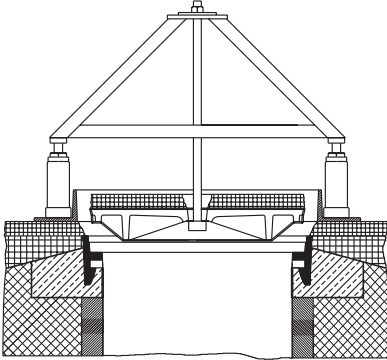


1. Abdeckbleche und Hilfsdeckel wo nötig einlegen
  - SIBLOC Roste: Hilfsdeckel Fig. 3333
  - Roste und Deckel rund: z.B. Vollguss-Ersatzdeckel Fig. 2616, 2617/2632, 3335, 3336, 3337.
2. Wenn es sich um eine verschraubte Ausführung handelt, Schrauben wegnehmen und Schraubenlöcher verstopfen.
3. Pickelloch-Position markieren.
4. Deckel mit einem Trennmittel versehen.
5. Einbau Deckschicht: Belag über Schachtabdeckung oder Rost einbauen und Walzen.
6. Pickelloch freilegen und Belag abkalteln lassen.



## NIVROLL

### Ausstanzen und Höhe verstellen

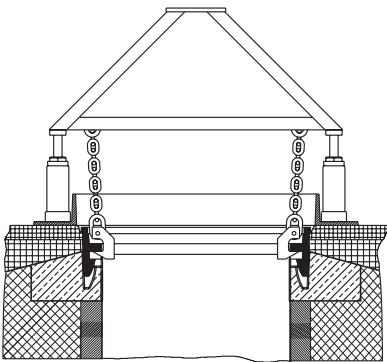


1. Zentrieren der Aufzugsvorrichtung durch das Pickelloch.
2. Montieren der Zugspindel.
3. Hochziehen des Deckels oder Aufsatzes mit Hilfe des hydraulischen Systems, Ausstanzen des Belages
4. Deckel entfernen und reinigen.

#### Hinweis Aufzugsvorrichtungen:

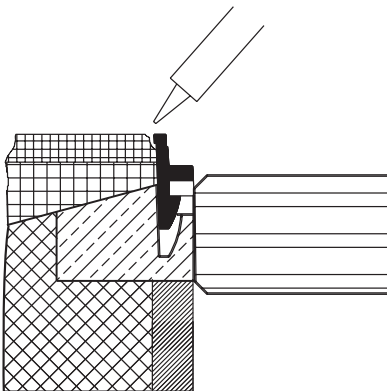
Die runden Schachtabdeckungen weisen innwändig an der Betonstirnseite jeweils 2 x 3 verschieden hohe Öffnungen für das Einführen der Hebebacken auf.

Somit können **alle handelsüblichen Aufzugsvorrichtungen** verwendet werden.



5. Aufzugsvorrichtung erneut zentrieren.
6. Greifer in die Öffnungen des Rahmens anbringen.
7. Hochziehen des Rahmens mittels hydraulischen Pressen.
8. Apparat wegnehmen.

### Fertigstellungsarbeiten (Untermörtelung)



1. Sockel reinigen und befeuchten (Wasseransammlungen in den Nischen des Sockels vermeiden).
2. Schlauchschalung Fig. 3280 einsetzen.
3. Mörtel vorbereiten (Art. 913142) unter Beachtung der Gebrauchsanleitung des Herstellers – sofort einfüllen.  
Bedarf pro cm Höhenverstellung:  
– Schachtabdeckungen 2,6 kg Mörtel 0,7 Liter Wasser  
– Roste 1,6 kg Mörtel 0,4 Liter Wasser
4. Entfernen der Schlauchschalung (Temperaturabhängig z.B. 30 Minuten bei 20 Grad) und Reinigen des Schachtes.
5. Füllen des Spaltes zwischen Rahmen und Belag mit Schachtrahmen Giessharz (2 Komponenten) Art. 913084 oder bituminöser Vergussmasse KBH.
6. Mörtel härten lassen. (20°, 1 Std. 4 N/mm<sup>2</sup>, 1 Tag 30 N/mm<sup>2</sup>)
7. Reinigen der Sitzflächen (Rahmen und Deckel oder Aufsatz). Deckel bzw. Aufsatz einsetzen.

Falls es sich um eine verschraubte Ausführung handelt, Schrauben einsetzen.

Den Strassenverkehr freigeben.

## Bildfolge NIVROLL – ziehen



Hochziehen der Abdeckung, Ausstanzen des Belages



Abdeckung entfernen und reinigen



Hochziehen des Rahmens mittels hydraulischen Pressen



Hochgezogene Rahmen reinigen und befeuchten

Schlauchschalung Fig. 3280 einsetzen,  
Addiment Schachtbeton Art. 913142 einfüllen

## Wasserdichte Schachtabdeckungen allgemein



### Einbau und Unterhalt von wasserdichten Schachtabdeckungen

Fig. 2645, 2646, 2650, 2652, 2660, 2661, 2668, 2670, 2671, 2745 und 2750

#### Vorkontrolle

Vor dem Einbetonieren soll überprüft werden, ob die Gummidichtung unbeschädigt und rundum fest mit dem Rahmen verleimt ist. Allenfalls notwendige Ersatzdichtungen sind beim Handel zu beziehen. Lose Stellen müssen sorgfältig gereinigt, getrocknet und mit einem Kontaktleim geklebt werden.

#### Einbetonieren des Rahmens

Der Rahmen muss mit eingelegtem Deckel einbetoniert werden. Der Deckel darf erst entfernt werden, wenn der Beton abgebunden hat.

#### Definitives Einsetzen des Deckels

Nach einer nochmaligen Überprüfung der Gummidichtung muss diese und die Sitzfläche des Deckels sorgfältig gereinigt und leicht eingefettet werden. Der Deckel ist so einzulegen, dass die Positionsnocken in die entsprechenden Rahmenaussparungen einrasten.

Das Fixieren des Deckels muss mittels den speziell dafür vorgesehenen Schlüsseln erfolgen. Die Schrauben müssen gleichmässig über Kreuz – wie bei einem Autorad – angezogen werden. Keinesfalls darf der Schlüssel durch ein Rohrstück verlängert werden (Hebelarm), da sonst die Gefahr eines «Abwürgens» der Schrauben besteht.

#### Unterhalt

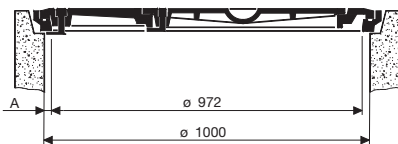
Einmal pro Jahr sollten die Sitzflächen des Deckels und die Gummidichtungen gereinigt und eingefettet werden.



## Wasserdichte Schachtabdeckungen Figur 2668 Tankstellendeckel



### Einbau und Unterhalt von Schachtabdeckungen für Tankstellen



1. Der Rahmen muss auf ein Mörtelbett gesetzt werden.
2. Zentrieren des Rahmens auf den Schachthals (ca. Durchmesser 1000 mm), so dass der Abstand «A» auf dem ganzen Umfang mindestens 12 mm beträgt.
3. Die Fugen zwischen Schachthals und Rahmen müssen sorgfältig ausgefüllt und der Mörtel gut verdichtet werden.  
Vorsicht: der Rahmen darf nicht durch Schläge mit einem Hammer oder anderen Gegenständen verformt werden.
4. Die Sitzflächen von Rahmen und Deckel sind vor dem Einlegen der Deckel sorgfältig zu reinigen.  
Die Dichtungen müssen auf den richtigen Sitz geprüft und eingefettet werden.

### Unterhalt

Die Sitzflächen des Rahmens, des Deckels und die Dichtungen sollten mindestens einmal pro Jahr gereinigt und eingefettet werden.

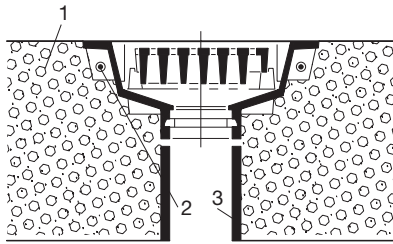
## Einbauhinweise ECO Brückenabläufe



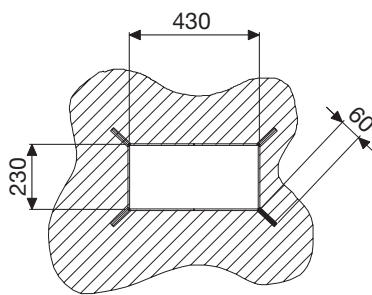
### Merkmale

- Bereits während Bauphase funktionstüchtig
- Niedrige Bauhöhe (ab 230 mm)
- Belagsdrainage
- Neigungs- und Höhenverstellbar
- Roste selbstblockierend lieferbar
- Anschluss Rohre DE 125

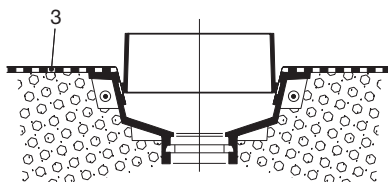
## ECO Brückenabläufe (Fortsetzung)



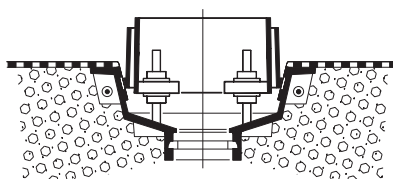
- Futterrohr DN 150 aus PE oder PP setzen (3). Allenfalls mittels Bride an Tasse fixieren. Im Sanierungsfall Kernbohrung D 150 mm vornehmen.
- Tasse aufsetzen. Sie kann an den Armierungseisen (2) des Beton-Brückenkörpers befestigt werden.
- Einbetonieren und gutes Verdichten (besonders unter der Tasse). Die oberen Flächen des Tassenrandes und des Brückenkörpers (1) müssen das gleiche Niveau aufweisen.
- Rost provisorisch in die Tasse einsetzen. (Für die Sicherheit im Bauzustand).



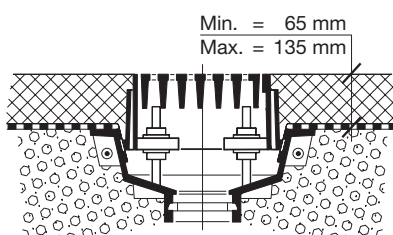
- Abdichtungsfolie gemäss nebenstehender Skizze zuschneiden.



- Abdichtungsfolie (3) bis ins Innere der Tasse ziehen und verkleben. Diese bedeckt den Guss auf einer Distanz von ca. 10 cm.
- Festhalterahmen anpassen.

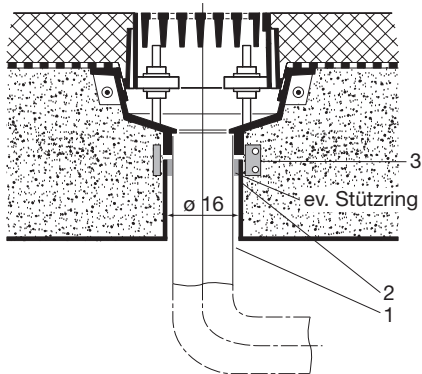


- Einführen der viereckigen Plättchen und der Verstellschrauben (Schraubenschlitz gegen oben).
- Grosse Muttern auf eine unbestimmte Höhe schrauben und gewölbte Unterlagsscheiben einsetzen.
- Verstellrahmen einsetzen und die Schrauben anziehen.
- Rahmenhöhe mittels grossen Muttern anpassen (leicht unterhalb der vorgesehenen Belagsoberfläche).
- Gegenmutter anschrauben und mittels Gabelschlüssel Nr. 36 anziehen.



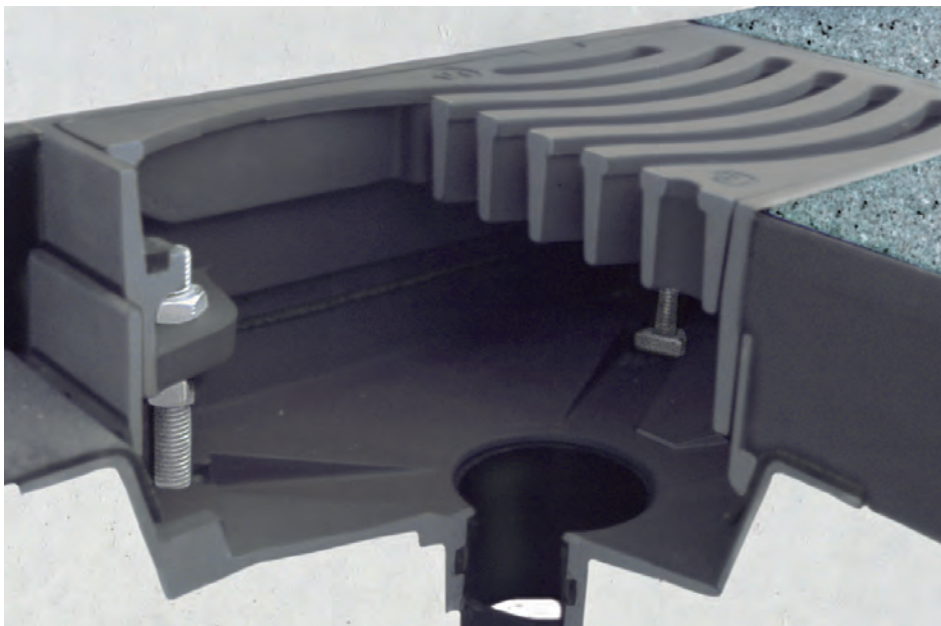
- Belag einbauen.
- Rahmen mit Hilfe der grossen Muttern auf endgültige Position anpassen. Dabei müssen die Schrauben angezogen bleiben.



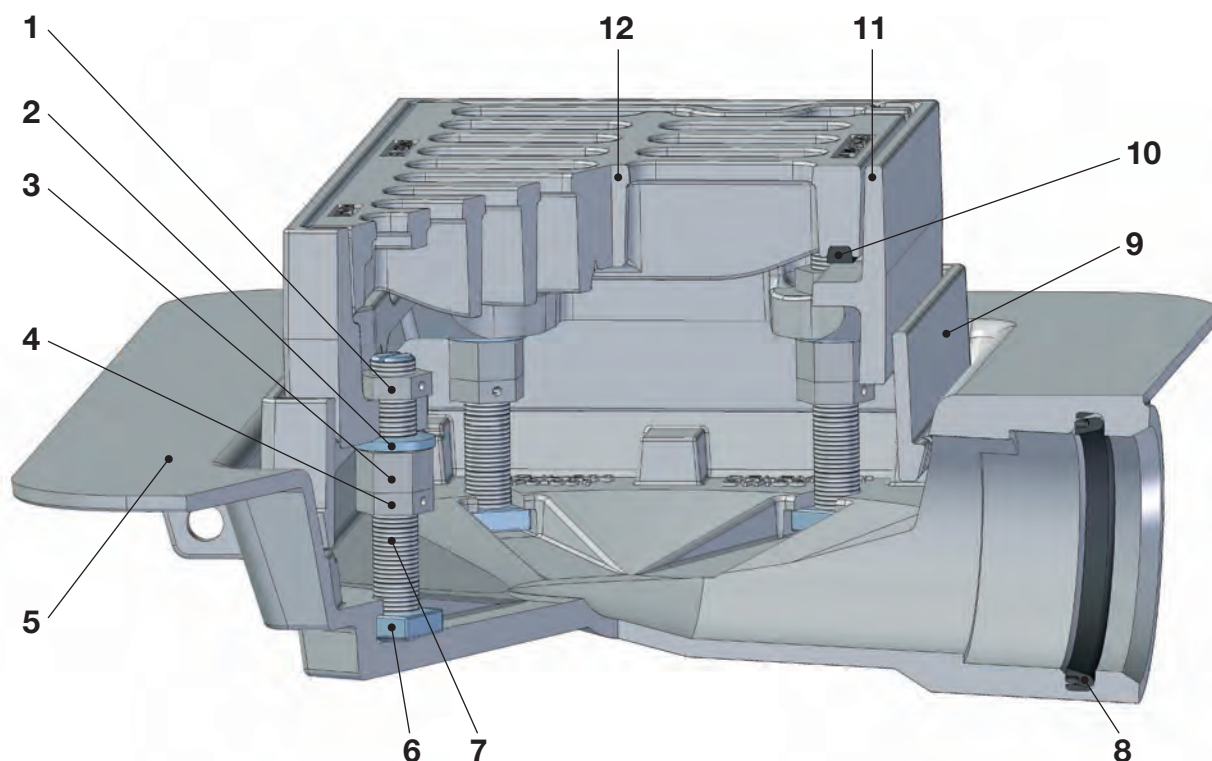
**ECO Brückenabläufe (Fortsetzung)**

Rohranschluss:

- Ablaufrohr DE 125 (1) aus PE, PP oder Guss von unten in Tasse einführen. Ablauf- oder Futterrohr, Kernbohrung DE 160 mm (2).
- Bride (3) an Kunststoffrohr Art.-Nr. 116835 inkl. Stützring



## ECO Brückenabläufe



1 = Mutter M24 0.5d		859 135
2 = Unterlagsscheibe		859 134
3 = Mutter M24 0.8d		859 138
4 = Mutter M24 0.5d		859 135
5 = Tasse:		
	0°	2970-001-00 859 150
	45°	2971-001-00 859 151
	90°	2972-001-00 859 152
	45°	2973-001-00 859 153
6 = Gewindestange M24x153		859 132
7 = Vierkant-Mutter M24		859 133
8 = Dichtung		859 139
9 = Festhalterahmen		859 130
10 = Profildichtung		913 028
11 = Rahmen:		
	D400	2980-002 ar 863 569
	C250	2970-002-00 866 019
12 = Einlaufroste:		
	D400	2980-006 ar 863 568
	C250	2970-006-00 866 020



Wünschen Sie eine unverbindliche Demonstration, oder weitere Informationen zu unseren Produkten?

Kontaktieren Sie uns: