



EINBAUGERÄTE

EMV-KSV-Exklusivprogramm

2022 - 2023



Whirlpool
SENSING WHAT MATTERS

Inhaltsverzeichnis

Kundenservice/Garantie

03 



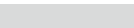
01  

Kochen

Backöfen & Kochfelder

04 

Kompaktgeräte

16 

Dunstabzugshauben

20 

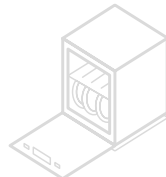


02  

Kühl-/Gefriergeräte

Kühl-/Gefriergeräte

24 



03  

Geschirrspüler

Geschirrspüler


36 

04   

Einbauskizzen

Einbauskizzen

42 

05  

Piktogramme/Glossar

Piktogramme/Glossar

46 

Whirlpool – die Kompetenz und Sicherheit einer starken Marke.



Hoch entwickelt. Nicht hoch kompliziert

Bei Whirlpool entwickeln wir komplexe Technologien bis zu dem Punkt, an dem alles ganz einfach wird. Wir kreieren fortschrittliche Innovationen, die sich genauso durch die Integration von Neuerungen wie durch die Kunst des Weglassens definieren. Perfekte Technik, die sich nahtlos in Ihr Leben fügt und eine echte Bereicherung Ihres Alltags darstellt.

Für ein sauberes und effizientes Zuhause

Whirlpool Hausgeräte erledigen ihre Aufgaben so wie Sie es wollen. Ihre intuitive Herangehensweise an die Bedienung von Geräten ist unsere wichtigste Maßgabe bei der Entwicklung unserer Hausgeräte. Wir legen Wert auf jedes Detail – damit unsere Geräte Sie optimal bei der Organisation Ihres Haushalts unterstützen. Einfach, schnell und intelligent.



Ein beruhigendes Gefühl: 5 Jahre Garantie*

Hausgeräte von Whirlpool sind darauf ausgelegt, über viele Jahre perfekt zu funktionieren. Um diesen Anspruch zu unterstreichen, sind alle Geräte aus dem exklusiv für Deutschland und Österreich definierten Einbau-Geräteprogramm, vertrieben über die teilnehmenden Küchen- und Möbelfachhändler, mit einer 5-Jahresgarantie ausgestattet.*

Das bedeutet:

Bei einem Servicefall innerhalb der Garantiefrist werden die Kosten für Mängelbeseitigung, Original-Ersatzteile, Arbeitszeit und Fahrtkosten übernommen.

Für Sie da im Fall der Fälle: Mobile Service-Teams

Sollte tatsächlich einmal ein Defekt auftreten, können Sie sich auf unseren Service verlassen. Wir sind gerne für Sie da und helfen schnell und unkompliziert. Unsere mobilen Service-Experten sind regional so verteilt, dass sie im Fall der Fälle immer schnell dort sind, wo sie gebraucht werden – bei Ihnen vor Ort.

Alles im Klick: Unsere Online-Services

Sie haben Ihre Bedienungsanleitung verlegt oder eine kurze Frage zum Gerät? In unserem Online-Kundencenter unter **www.whirlpool.de** finden Sie alles Wissenswerte.

* herausgegeben von Europa Möbel-Verband GmbH & Co. KG, Ampertal 8, D-85777 Fahrenzhausen

Die schnelle und bequeme Art, wie ein Spitzenkoch zu kochen.

Für Abwechslung und Spaß in der Küche hat Whirlpool eine Vielzahl an intelligenten Benutzer-Schnittstellen entwickelt, die Sie während des Kochvorgangs unterstützen. Zum Beispiel das innovative Absolute **6th Sense**-Steuerungselement, welches die Interaktion mit Ihrem Backofen vereinfacht. Durch Drehen und Bestätigen können Sie in drei einfachen Schritten immer ein hervorragendes Kochergebnis erzielen.



SteamSense: Machen Sie Ihrem Backofen Dampf – auf drei unterschiedliche Arten.

Die SteamSense-Technologie gibt Ihnen die Möglichkeit, traditionelle Garmethoden mit drei unterschiedlichen Dampfintensitäten zu kombinieren. Mit dem intuitiven Touch-Display stellen Sie die gewünschte Temperatur und Dampfsättigung ein, je nach Rezept. Schon kleine Mengen kontrollierten Dampfs reichen aus, um ein Austrocknen der Speisen zu vermeiden und eindrucksvolle Ergebnisse zu servieren, wie saftige Braten, knackige Gemüseaufläufe, knusprig überbackene Nudeln oder luftig-lockere Kuchen.

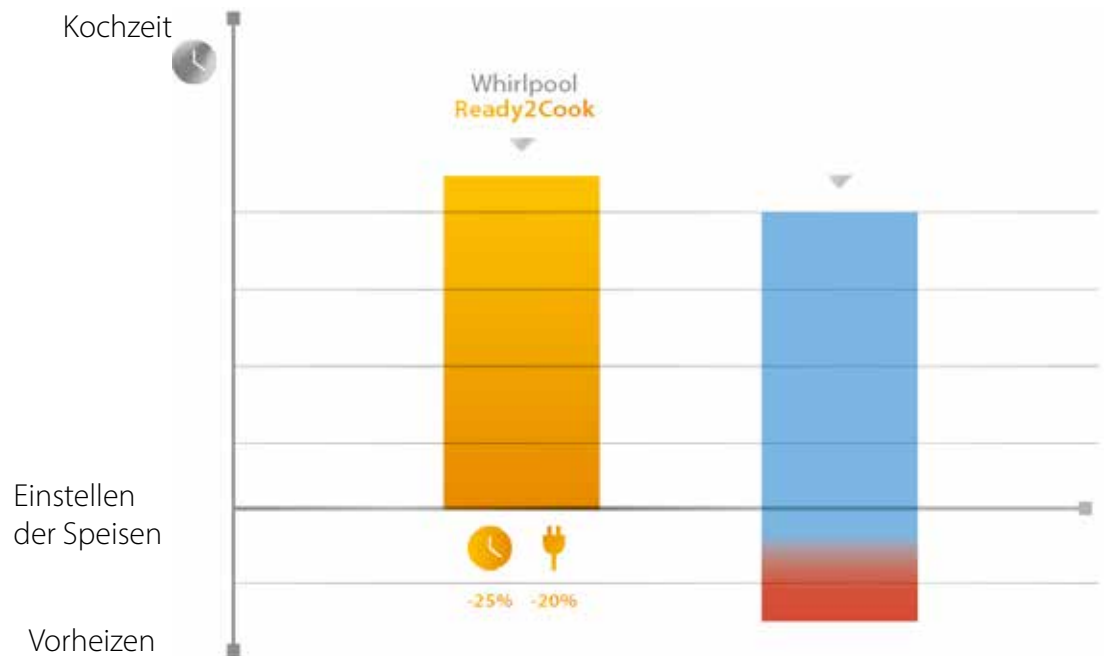
SteamSense-Technologie

Die SteamSense-Technologie erzeugt Dampf in drei unterschiedlichen Intensitäten und kombiniert ihn mit der Heißluftfunktion des Backofens. Je nach Lebensmittelkategorie beträgt die Temperatur im Garraum zwischen 140 °C und 220 °C Grad – ein Garant für perfekte, herrlich appetitliche Gerichte, jedes Mal. Füllen Sie einfach Wasser in die Schublade am Bedienfeld vorne, von wo es in den Behälter auf der Geräterückseite geleitet und dort in Dampf umgewandelt wird.



Ready2Cook

Durch die Ready2Cook-Funktion entfällt das Vorheizen. Ein innovatives und hocheffizientes Belüftungssystem ermöglicht bis zu 20%* Energieeinsparung im Vergleich zu traditionellen Backöfen.



* Verglichen mit dem vorgeschriebenen Grenzwert der Energieeffizienzklasse A.

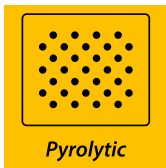


Abschaltautomatik

Alle Whirlpool Backöfen sind mit einer Abschaltautomatik ausgestattet, welche das Gerät herunterfährt, sobald dieses länger als vier oder fünf Stunden – je nach Modell – eingeschaltet bleibt. So sind Sie immer auf der sicheren Seite.

Spitzenköche, die selbst sauber machen

Backöfen von Whirlpool sind dafür konzipiert, Ihnen die Reinigung und Pflege zu erleichtern. Dazu stehen Ihnen praktische Programme zur Verfügung.



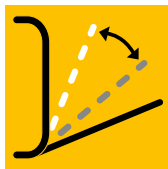
Pyrolyse

Die Premium-Funktion für eine mühelose Reinigung des Backofens. Dank der hohen Temperaturen während des Pyrolysezyklus werden Verschmutzungen wie Fett oder eingebrannte Verkrustungen in Asche verwandelt, die sich anschließend ganz einfach mit einem feuchten Schwamm entfernen lassen.



SmartClean

Mit SmartClean kann der Backofen schnell und umweltschonend gereinigt werden. Dafür sorgt eine intelligente Kombination aus speziellen Materialien, die eine sanfte Reinigung ermöglichen. So arbeitet die graue Titan-Beschichtung im Garraum mit Dampf zusammen, um Schmutz im Ofen anzulösen, sodass Sie ihn anschließend mühelos und ohne zusätzlichen Einsatz von Reinigungsmitteln entfernen können. Dieser äußerst effiziente Reinigungszyklus funktioniert bei niedriger Temperatur und dauert nur 30 Minuten.

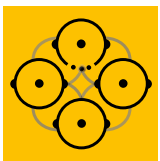


SLOWMOTION Türen

Ausgewählte Whirlpool Backöfen sind mit Absenkautomatik-Scharnieren ausgestattet, die ein reibungsloses und sanftes Schließen der Backofentüren ermöglichen – nur eines der vielen kleinen, aber wichtigen Details, die das Bedienen jedes Gerätes zur wahren Freude machen.

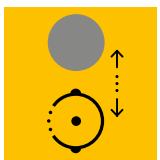
Die neuen Induktionskochfelder

Stellen Sie Ihre Kochkünste auf den neuen Induktionskochfeldern von Whirlpool eindrucksvoll zur Schau – mit den **6th Sense** Automatikfunktionen, den voreingestellten Kochfunktionen für jede Kochzone. Sie wählen einfach die gewünschte Funktion aus, das Gerät stellt automatisch die richtige Leistungsstufe ein. Verbrennungen durch überhitztes Kochgeschirr, angebrannte Speisen und Energieverschwendung sind passé, dank der vier Automatikfunktionen von **6th Sense**: Schmelzen, Kochen und Warmhalten.



FlexiFull

Dank der acht separaten Induktionsspulen können Sie das Kochfeld entweder als eine einzige große Kochzone mit gleichmäßigem Leistungsniveau verwenden oder Sie nutzen bis zu acht Kochzonen separat mit unterschiedlichen Leistungsstufen.



Flexicook

Durch Aktivieren des vertikalen FlexiCook-Bereichs mit zwei gestauchten Induktionsspulen können Sie Ihren Topf oder Ihre Pfanne auf der Kochfläche bei gleichbleibender Leistungsstufe verschieben. Alternativ haben Sie die Möglichkeit, auf einer Zone zwei Töpfe mit unterschiedlichen Leistungsstufen zu erwärmen oder zwei Kochzonen zu verbinden, um z. B. einen Bräter gleichmäßig zu erhitzen.



EasyInstallation

Nicht nur beim Kochen ist das neue Induktionskochfeld äußerst flexibel, sondern auch beim Einbau. Es lässt sich über Ihrem Backofen installieren, und selbst eine darunterliegende Schublade stellt kein Problem dar. Das flache Design vereinfacht den Einbau zusätzlich, und dank der fugenlosen Konstruktion verschmilzt das Kochfeld praktisch nahtlos mit der Arbeitsplatte darunter.

Ausstattungsübersicht Backöfen & Herde

Beschreibung	W7 OS4 4S1 P BL	AKZ9 6290 NB	AKZ9 6240 NB	OAS KC8V1 BLG	AKP 733 IX
Backofen/Herd	Backofen	Backofen	Backofen	Backofen	Herd
Produktfarbe	Schwarz	Schwarzes Glas	Schwarz	Schwarz	Edelstahl
SoftClose/SlowMotion Scharniere	-	-	-	-	-
Kindersicherung	-	-	-	-	-
Reinigung					
Reinigungssystem	Pyrolyse	Pyrolyse	Katalyse		
SmartClean Emaille	-	-	-	-	-
Funktionen					
Anzahl der Funktionen	51	16	16	11	8
davon Automatikfunktionen	33	6			
Steam-Technologie	Active Steam/SteamSense			Gentle Steam	
Art des Grills	standard	standard	standard	standard	standard
Ober-/Unterhitze	-	-	-	-	-
Oberhitze	-	-	-	-	-
Unterhitze	-	-	-	-	-
Active Multiflow	-	-	-	-	-
Heißluft	-	-	-	-	-
Kochen auf mehreren Ebenen	4	3	3	3	
Umluft	-	-	-	-	-
Turbo Lüfter	-	-	-	-	-
Heißluft eco	-	-	-	-	-
schnelles Vorheizen	-	-	-	-	-
Frozen meals/Freasy Cook	-	-	-	-	-
Grill	-	-	-	-	-
Turbo Grill	-	-	-	-	-
Pizza-und Brot-Funktion	-	-	-	-	-
Auftauen und Gehen lassen	-	-	-	-	-
Warmhaltefunktion	-	-	-	-	-
Ohne Vorheizen	-	-	-	-	-
Temperatur-Empfehlung	-	-	-	-	-
Zubehör					
Anzahl der Roste	1	1	1	1	1
Anzahl der Aluminiumbackbleche					
Anzahl der emaillierten Backbleche	1	1	1	1	1
Anzahl der Fettpfannen	1	1	1		1
Art des Backauszugs	Teleskop-Auszug 1-fach			Teleskop-Auszug 1-fach	
Technische Daten & Maße					
Bruttovolumen (Liter)		73	73	71	65
Gesamtanschlusswert (W)	3650	3650	3650	2900	10200
Kabellänge (cm)	90	90	90	100	90
Steckertyp	Schuko-Stecker				
Kombinierbar mit					AAKT 157

Ausstattungsübersicht Kochfelder

Beschreibung	WL 58977 AL	WL 58560 AL	WL B5860 AL	AKT 8210 LX	WVH 92 K/1 12NC	AKT 157 IX
Baureihe						
Produktfarbe	Rahmenlos	Aluminium gebürstet	Aluminium gebürstet	Aluminium gebürstet	Seitliche Rahmenapplikation	Edelstahl-Rahmen
Rahmen	Rahmenlos	Aluminium gebürstet	Aluminium gebürstet	Aluminium gebürstet	Seitliche Rahmenapplikation	Edelstahl, schmal
Anzahl Strahlungsheizkörper					4	4
Anzahl Induktionskochzonen	4	4	4	4		
Bedienung						
Steuerungstyp	Touch Control	Slider	Slider	Touch Control	Easy Touch	Herdgesteuert
Pause-Funktion	-	-	-	-	-	-
Kindersicherung	-	-	-	-	-	-
Timer	mit Abschaltautomatik	mit Abschaltautomatik	mit Abschaltautomatik	mit Abschaltautomatik		
Anzahl Restwärmeanzeige	6	4	4	4	4	4
Funktionen						
Flexizonen		FlexiCook	FlexiCook			
Anzahl Automatikfunktionen		4	4			
Kochen	-	-	-	-	-	-
Köcheln (Simmen)	-	-	-	-	-	-
Warmhalten	-	-	-	-	-	-
Booster	-	-	-	-	-	-
FlexiCook	-	-	-	-	-	-
Dunstabzug						
Abluft/Umluft	-/-					
Art der Steuerelemente	Touch-Control					
Anzahl Leistungsstufen	4					
Booster	-	-	-	-	-	-
Durchmesser des Luftausgangs (mm)	150					
Energieeffizienzklasse	A					
Fluidynamische Effizienzklasse	A					
Fettabscheidegrad-Klasse	A					
Abluft – min. Gebläseleistung m ³ /h	243					
Abluft – max. Gebläseleistung m ³ /h	500					
Abluft – Boost Gebläseleistung m ³ /h	600					
Abluft – Geräuschpegel in dB(A) Minimum	45					
Abluft – Geräuschpegel in dB(A) Maximum	63					
Technische Daten & Maße						
Einbaubreite (mm)	750	750	560	560	750	560
Einbautiefe (mm)	500	480	480	490	490	490
Einbauhöhe (mm)	170	50	50	42	42	42
Gesamtanschlusswert (W)	7400				6800	6800
Anschlusskabelänge	150	120	120			



W7 OS4 4S1 P BL

Einbau-Backofen mit Display, Pyrolyse und Dampffunktionen

BETRIEBSART, FUNKTIONEN UND REGELUNG

- **6th Sense** Backofen mit 51 Funktionen und Pyrolyse
- **SteamSense** – drei Dampfstufen sorgen für optimale Ergebnisse
- Backen auf mehreren Ebenen ganz ohne Vorheizen dank **Ready2Cook**
- **COOK4** – gleichzeitiges Zubereiten auf vier Ebenen
- **Maxi Cooking** – optimierte Funktion für das Garen großer Fleischstücke
- **Active Multiflow** – erstklassige, gleichmäßige Garergebnisse auf bis zu 4 Ebenen gleichzeitig
- **PowerHeißluft** – von Beginn an gleichmäßige Verteilung der heißen Luft
- **Pizza- und Brotfunktion** – lecker und knusprig
- Auftau-Funktion
- **Booster** (schnelles Aufheizen)
- **Niedrigtemperatur/Teig gehen lassen-Funktion** (35 °C)
- **Warmhaltefunktion** (60 °C)

AUSSTATTUNG UND KOMFORT

- **Pyrolyse**-Reinigungssystem
- Reinigungsfreundliche Emaille-Innenraumbeschichtung
- Mit **SlowMotion**-Backofentür – schließt langsam, sanft und leise
- **Memory Funktion** – speichert Ihre bevorzugten 10 Einstellungen
- Glas-Schalterblende
- **2-fach Vollauszug**
- Vollglasinnentür, 4-fach verglast
- Kühle Front
- Kindersicherung
- Garraum-Temperatur bis 250 °C
- Glatte Seitenwände

ZUBEHÖR

- 1 Gitterrost
- 1 Backblech, emailliert
- 1 Fettpfanne

ANSCHLUSS UND MASSE

- Energieeffizienzklasse A+
- Gesamtanschlusswert: 3,65 kW
- Länge des Anschlusskabels 90 cm
- Nischenmaße (HxBxT): 583x560x550 mm

SONDERZUBEHÖR, GEGEN AUFPREIS

- 3-fach Vollbackauszug SLF 133
- Backauszug mit 3 Ebenen, davon eine voll ausziehbar, 2 Teilauszüge SLF 234
- Teilauszug mit 2 Ebenen SLP 232



Schwarz



AKZ9 6290 NB

Einbau-Backofen mit Pyrolyse (73 l)

BETRIEBSART, FUNKTIONEN UND REGELUNG

- **6th Sense** Backofen mit 16 Funktionen und Pyrolyse
- **6th Sense** Elektronik-Uhr
- Backen auf mehreren Ebenen ganz ohne Vorheizen dank **Ready2Cook**
- **COOK3** – gleichzeitiges Zubereiten auf drei Ebenen
- Elektronische Backofenregelung Easytronic
- **Maxi Cooking** – optimierte Funktion für das Garen großer Fleischstücke
- **PowerHeißluft** – von Beginn an gleichmäßige Verteilung der heißen Luft
- **Pizza- und Brotfunktion** – lecker und knusprig
- **Booster** (schnelles Aufheizen)
- **Niedrigtemperatur/Teig gehen lassen-Funktion** (35 °C)
- **Warmhaltefunktion** (60 °C)
- **Temperaturempfehlung**

AUSSTATTUNG UND KOMFORT

- **Pyrolyse**-Reinigungssystem
- **XXL Garraum** – mehr Raum für extra große Gerichte
- Reinigungsfreundliche Emaille-Innenraumbeschichtung
- Mit **SlowMotion**-Backofentür – schließt langsam, sanft und leise
- Glas-Schalterblende
- **Vollglasinnentür**, 4-fach verglast
- Kühle Front
- Kindersicherung
- Garraum-Temperatur bis 250 °C
- Glatte Seitenwände

ZUBEHÖR

- 1 Gitterrost
- 1 Backblech, emailliert
- 1 Fettpfanne

ANSCHLUSS UND MASSE

- Energieeffizienzklasse A+
- Gesamtanschlusswert: 3,65 kW
- Länge des Anschlusskabels 90 cm
- Nischenmaße (HxBxT): 583x560x550 mm

SONDERZUBEHÖR, GEGEN AUFPREIS

- 3-fach Vollbackauszug SLF 133
- Backauszug mit 3 Ebenen, davon eine voll ausziehbar, 2 Teilauszüge SLF 234
- Teilauszug mit 2 Ebenen SLP 232



Schwarzes Glas



AKZ9 6240 NB

Einbau-Backofen (73 l)

BETRIEBSART, FUNKTIONEN UND REGELUNG

- **6th Sense** Backofen mit 16 Funktionen
- **6th Sense** Elektronik-Uhr und LED-Display
- COOK3 – gleichzeitiges Zubereiten auf drei Ebenen
- Elektronische Backofenregelung Easytronic
- Maxi Cooking – optimierte Funktion für das Garen großer Fleischstücke
- PowerHeißluft – von Beginn an gleichmäßige Verteilung der heißen Luft
- Pizza- und Brotfunktion – lecker und knusprig
- Booster (schnelles Aufheizen)
- Niedrigtemperatur/Teig gehen lassen-Funktion (35 °C)
- Warmhaltefunktion (60 °C)
- Temperaturempfehlung

AUSSTATTUNG UND KOMFORT

- Katalytische Reinigung
- XXL Garraum – mehr Raum für extra große Gerichte
- Mit **SlowMotion**-Backofentür – schließt langsam, sanft und leise
- Glas-Schalterblende
- Bedienknebel schwarz
- Vollglasinnentür, 3-fach verglast
- Kühle Front
- Kindersicherung
- Garraum-Temperatur bis 250 °C
- Glatte Seitenwände

ZUBEHÖR

- 1 Gitterrost
- 1 Backblech, emailliert
- 1 Fettpfanne

ANSCHLUSS UND MASSE

- Energieeffizienzklasse A+
- Gesamtanschlusswert: 3,65 kW
- Länge des Anschlusskabels 90 cm
- Nischenmaße (HxBxT): 600x560x556 mm

SONDERZUBEHÖR, GEGEN AUFPREIS

- 3-fach Vollbackauszug SLF 133
- Backauszug mit 3 Ebenen, davon eine voll ausziehbar, 2 Teilauszüge SLF 234
- Teilauszug mit 2 Ebenen SLP 232



Schwarzes Glas



OAS KC8V1 BLG

Einbau-Backofen mit Dampffunktionen (71 l)

BETRIEBSART, FUNKTIONEN UND REGELUNG

- **Gentle Steam** – Backergebnisse auf einem neuen Level sowie schonendes Garen
- Spezielle Programme zum Garen mit Dampffunktion: Steam Fisch, Steam Fleisch, Steam Brot
- COOK3 – gleichzeitiges Zubereiten auf drei Ebenen
- Maxi Cooking – optimierte Funktion für das Garen großer Fleischstücke
- PowerHeißluft – von Beginn an gleichmäßige Verteilung der heißen Luft
- Pizza- und Brotfunktion – lecker und knusprig
- Niedrigtemperatur/Teig gehen lassen-Funktion (35 °C)

AUSSTATTUNG UND KOMFORT

- XXL Garraum – mehr Raum für extra große Gerichte
- Glas-Schalterblende
- Versenkbare Bedienknebel
- **1-fach Teilauszug**
- Vollglasinnentür, 2-fach verglast
- Kühle Front

ZUBEHÖR

- 1 Gitterrost
- 1 Backblech, emailliert

ANSCHLUSS UND MASSE

- Energieeffizienzklasse A+
- Gesamtanschlusswert: 2,9 kW
- Länge des Anschlusskabels 100 cm
- Nischenmaße (HxBxT): 600x560x555 mm



Schwarz

NEU**WVH 92 K/1**

Induktions-Kochfeld mit integriertem Dunstabzug (83 cm)

DESIGN

- Rahmenlos

KOCHZONEN

- 4 elektronisch geregelte **Induktions-Kochzonen**, mit Turbostufe
- Alle Kochzonen mit Booster-Funktion
- Einfache Bedienung durch vorne angeordnete Bedienelemente
- **Vorne links:** 16 cm Ø, 1200 Watt, **Booster** 1400 Watt
- **Vorne rechts:** 16 cm Ø, 1200 Watt, **Booster** 1400 Watt
- **Hinten links:** 19/20 cm Ø, 2300 Watt, **Booster** 3000 Watt
- **Hinten rechts:** 19/20 cm Ø, 2300 Watt, **Booster** 3000 Watt

AUSSTATTUNG

- Elektronisch geregelte Steuerung
- Direct Access – Touch Control mit Slider-Funktion für jede Kochzone
- Timer für jede Kochzone mit Abschaltautomatik (1 – 99 Min.)
- 4-fach Restwärmeanzeige
- Pause-Funktion
- Kindersicherung
- Hauptschalter Ein/Aus

DUNSTABZUGSHAUBE

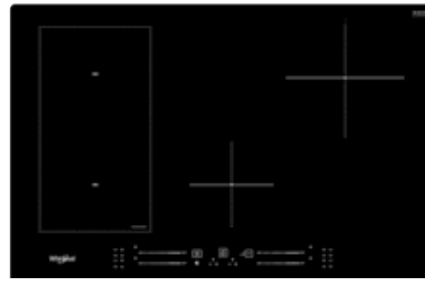
- Timer mit automatischer Abschaltung
- Filtersättigungsanzeige mittels LED
- Energieeffizienzklasse A¹
- Gebläseleistung im Abluftbetrieb: max. **Normalstufe 410 m³/h**, **Intensivstufe 600 m³/h**
- Betriebsgeräusch im Abluftbetrieb: min. 45 – max. 71 dB/A

TECHNISCHE DATEN

- Gesamt-Anschlusswert: 7,5 kW
- Ausschnittmaße (BxT): 807x492 mm
- Außenmaße (BxT): 830x515 mm



Rahmenlos

**WL S8977 AL**

Induktions-Kochfeld

DESIGN

- Gebürsteter Aluminiumrahmen

KOCHZONEN

- 4 elektronisch geregelte **Induktions-Kochzonen**, mit Schmelzstufe und Turbostufe, davon **eine Flexizone**
- Alle Kochzonen mit Booster-Funktion
- **Flexi Cook** – flexible Kochzone
- Einfache Bedienung durch vorne angeordnete Bedienelemente
- **Vorne links:** 18/23 cm Ø, 1750 Watt, **Booster** 2200 Watt
- **Hinten links:** 18/23 cm Ø, 1750 Watt, **Booster** 2200 Watt
- **Hinten rechts:** 21 cm Ø, 2100 Watt, **Booster** 3000 Watt
- **Vorne:** 14,5 cm Ø, 1200 Watt, **Booster** 1600 Watt

AUSSTATTUNG

- **6th Sense:** 4 Automatik-Funktionen: Kochen, Köcheln (Simmern), Warmhalten, Schmelzen
- Direct Access – Touch Control mit Slider-Funktion für jede Kochzone
- Digitalanzeige der eingestellten Leistung für jede Kochzone
- Mit Simmer-Funktion zum Kochen auf niedriger Garstufe
- Warmhaltefunktion
- Timer für jede Kochzone mit Abschaltautomatik (1 – 99 Min.)
- 4-fach Restwärmeanzeige
- Kindersicherung
- Kontrolllampe
- Hauptschalter Ein/Aus

TECHNISCHE DATEN

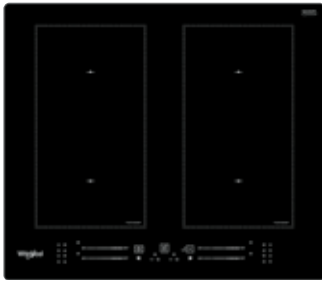
- Gesamt-Anschlusswert: 7,2 kW
- Einbauhöhe: 50 mm
- Ausschnittmaße (BxT): 750x480 mm

ZUBEHÖR/SONDERZUBEHÖR

- Passender Schutzboden SPI7750



Aluminium gebürstet



WL S8560 AL

Induktions-Kochfeld

BAUART

- Gebürsteter Aluminiumrahmen
- Direct Access – Touch Control mit Slider-Funktion für jede Kochzone

KOCHZONEN

- 4 elektronisch geregelte **Induktions-Kochzonen**, mit Schmelzstufe und Turbostufe, davon **zwei Flexizonen**
- **Flexi Cook** – flexible Kochzone
- **Vorne links:** 18/23 cm Ø, 1750 Watt, **Booster** 2200 Watt
- **Vorne rechts:** 18/23 cm Ø, 1750 Watt, **Booster** 2200 Watt
- **Hinten links:** 18/23 cm Ø, 1750 Watt, **Booster** 2200 Watt
- **Hinten rechts:** 18/23 cm Ø, 1750 Watt, **Booster** 2200 Watt

AUSSTATTUNG UND KOMFORT

- **6th Sense:** 4 Automatik-Funktionen: Kochen, Köcheln (Simmern), Warmhalten, Schmelzen
- Mit Simmer-Funktion zum Kochen auf niedriger Garstufe
- Warmhaltefunktion
- Digitalanzeige der eingestellten Leistung für jede Kochzone
- Timer für jede Kochzone mit Abschaltautomatik (1 – 99 Min.)
- Kindersicherung

TECHNISCHE DATEN

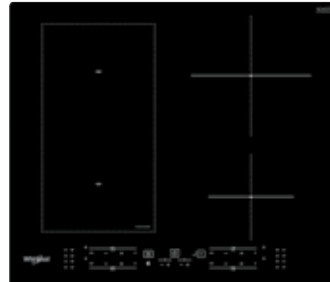
- Gesamt-Anschlusswert: 7,2 kW
- Ausschnittmaße (BxT): 560x480 mm
- Einbauhöhe: 50 mm

SONDERZUBEHÖR

- Passender Schutzboden SPI6051



Aluminium gebürstet



WL B5860 AL

Induktions-Kochfeld

BAUART

- Gebürsteter Aluminiumrahmen
- Direct Access – Touch Control Steuerung für jede Kochzone

KOCHZONEN

- 4 elektronisch geregelte **Induktions-Kochzonen**, mit Schmelzstufe und Turbostufe, davon **eine Flexizone**
- **Flexi Cook** – flexible Kochzone
- **Vorne links:** 18/23 cm Ø, 1750 Watt, **Booster** 2200 Watt
- **Vorne rechts:** 14,5 cm Ø, 1200 Watt, **Booster** 1600 Watt
- **Hinten links:** 18/23 cm Ø, 1750 Watt, **Booster** 2200 Watt
- **Hinten rechts:** 21 cm Ø, 2100 Watt, **Booster** 3000 Watt

AUSSTATTUNG UND KOMFORT

- **6th Sense:** 4 Automatik-Funktionen: Kochen, Köcheln (Simmern), Warmhalten, Schmelzen
- Mit Simmer-Funktion zum Kochen auf niedriger Garstufe
- Warmhaltefunktion
- Digitalanzeige der eingestellten Leistung für jede Kochzone
- Timer für jede Kochzone mit Abschaltautomatik (1 – 99 Min.)
- Kindersicherung

TECHNISCHE DATEN

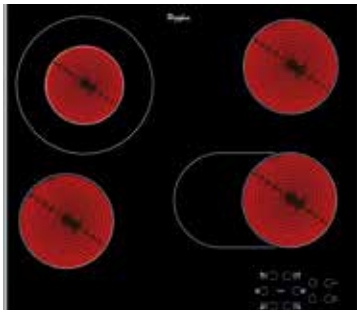
- Gesamt-Anschlusswert: 7,2 kW
- Ausschnittmaße (BxT): 560x480 mm
- Einbauhöhe: 50 mm

SONDERZUBEHÖR

- Passender Schutzboden SPI6051



Aluminium gebürstet



AKT 8210 LX

Glaskeramik-Kochfeld

BAUART

- Seitliche Rahmenapplikation
- Touch-Control-Steuerung

KOCHZONEN

- 4 Kochzonen und Turbostufe, davon 1 DUO-ZweikreisKochzone, 1 Bräter-ZweikreisKochzone
- **Vorne links:** 14,5 cm Ø, 1200 Watt
- **Vorne rechts:** 1814,5/25 cm Ø, 1000/1800 Watt
- **Hinten links:** 12/21 cm Ø, 750/2100 Watt
- **Hinten rechts:** 14,5 cm Ø, 1200 Watt

AUSSTATTUNG UND KOMFORT

- Digitalanzeige der eingestellten Leistung für jede Kochzone
- 4-fach Restwärmeanzeige
- Kindersicherung

TECHNISCHE DATEN

- Gesamt-Anschlusswert: 6,3 kW
- Außenmaße (BxT): 580x510 mm
- Ausschnittsmaße (BxT): 560x490 mm
- Einbauhöhe: 42 mm



Edelstahl-Rahmen



AKP 733 IX

Einbau-Herd (65 l)

BETRIEBSART, FUNKTIONEN UND REGELUNG

- Multifunktions-Heißlufttherd mit 8 Funktionen
- Vier Kochzonen, energiegeregelt
- Elektronik-Uhr
- PowerHeißluft – von Beginn an gleichmäßige Verteilung der heißen Luft
- Auftau-Funktion

AUSSTATTUNG UND KOMFORT

- Edelstahl-Schalterblende
- Versenkbare Bedienknebel
- Bedienknebel silberfarben
- Vollglasinnentür, 2-fach verglast
- Garraum-Temperatur bis 250 °C
- Glatte Seitenwände

ZUBEHÖR

- 1 Gitterrost
- 1 Backblech, emailliert
- 1 Fettpfanne

ANSCHLUSS UND MASSE

- Energieeffizienzklasse A
- Gesamtanschlusswert: 10,2 kW
- Länge des Anschlusskabels 90 cm
- Nischenmaße (HxBxT): 600x560x550 mm

SONDERZUBEHÖR, GEGEN AUFPREIS

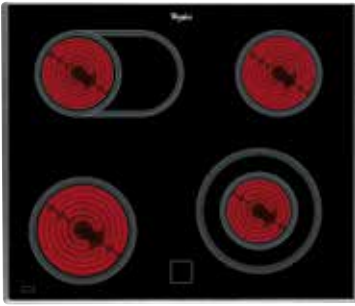
- 1-fach Teleskop-Auszug SLV 241

HINWEISE

- **Kombinierbar mit AKT 157 IX**



Edelstahl



AKT 157 IX

Glaskeramik-Kochfeld

BAUART

- Schmäler Edelstahl-Rahmen

KOCHZONEN

- 4 SprintStar Kochzonen, davon 1 Bräter-ZweikreisKochzone, 1 DUO-ZweikreisKochzone
- **Vorne links:** 14,5 cm Ø, 1200 Watt
- **Vorne rechts:** 12/21 cm Ø, 750/2100 Watt
- **Hinten links:** 14,5/25 cm Ø, 1000/1800 Watt
- **Hinten rechts:** 14,5 cm Ø, 1200 Watt

AUSSTATTUNG UND KOMFORT

- Sehr guter Ankochwirkungsgrad bei den SprintStar-Kochzonen

TECHNISCHE DATEN

- Gesamt-Anschlusswert: 6,8 kW
- Ausschnittmaße (BxT): 560x490 mm
- Einbauhöhe: 42 mm

SONDERZUBEHÖR

- **Kombinierbar mit AKP 733 IX**

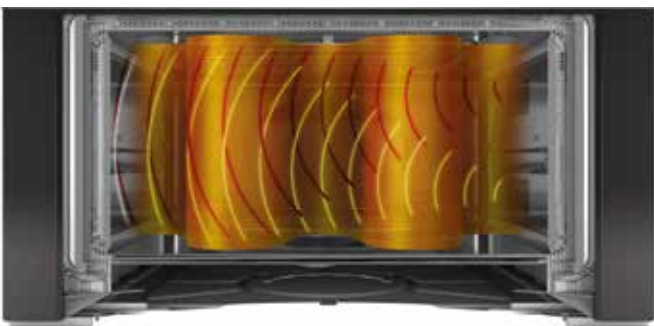
Die Verbindung aus Leistung und Komfort.

Dank der intelligenten **6th Sense**-Funktionalität von Whirlpool können Sie eine große Auswahl an Gerichten bis zur Perfektion kochen, ohne die Mikrowelle programmieren zu müssen. Das Energieniveau wird automatisch gewählt und permanent angepasst, um eine konstante Leistung und perfekte Ergebnisse zu erbringen.



Unschlagbar knusprig

Einfach einzigartig, wie mit der Crisp-Funktion im Handumdrehen herrlich knusprige Gerichte gelingen. Die Multiwave-Technologie und Grillfunktion bringen die spezielle Crisp-Platte schnell auf Temperatur, um zum Beispiel Braten, tiefgekühlte Pizza, Omeletts oder Kuchen auch auf der Unterseite zu bräunen und perfekt knusprig zu backen.



3D-Technologie

Das 3D-System perfektioniert die Kochleistungen ganz entscheidend. Neben der bewährten doppelten Mikrowellen-Einspeisung ermöglicht ein neu konzipierter

Reflektor an der linken Garraumseite eine dreidimensionale, vollkommen gleichmäßige Wellenverteilung.

Das Resultat: Die Kochergebnisse sind besser als je zuvor – sogar bei angehaltenem Drehteller.



Reheat & Defrost

Mit den Funktionen Reheat&Defrost werden Textur, Farbe und Nährstoffe der Lebensmittel optimal bewahrt. Durch die gleichmäßig verteilten Mikrowellen schmecken Mahlzeiten wie frisch zubereitet, und Tiefgekühltes wird mit der noch schnelleren Auftaufunktion schonen und gleichmäßig aufgetaut.

Ausstattungsübersicht Mikrowellen

Beschreibung	W7 MD440 NB	AMW 9605/NB	AMW 439/NB
Produktfarbe	Schwarzes Glas	Schwarzes Glas	Schwarzes Glas
Gerätekategorie	MW Grill	MWO Combi	MW Grill
Displayfarbe	LCD text colour white	LCD text/symbol colour white	
Anzahl der Funktionen		13	7
Koch-Methoden	Mikrowelle, Grill, Crisp, Dampfgaren	Mikrowelle, Grill, Crisp, Heißluft	Mikrowelle, Grill, Crisp
3D-System/Double Wave	-	-	-
Leistungsstufen	7	7	4
Mikrowellenleistung (W)	1000	900	750
GRILL_POWER	800	1600	700
Umluft (W)		1200	
Art des Grills	Quarz	Heating element	Normal
Türscharniere	klappbar		links
Scharnier-Typ	Standard		
versenkbare Bedienkegel	-	-	-
Tür mit Push-Push-Öffnung	-	-	-
Kindersicherung	•	•	•
Kombinationen			
Grill + Ventilator + Mikrowelle	-	-	-
Heißluft-Backen + Mikrowelle	-	-	-
Turbo Grill (Grill + Ventilator)	-	•	-
Grill + Mikrowelle	•	•	•
Umluft + Grill	-	-	-
Umluft + Mikrowelle	-	•	-
Umluft + Grill + Mikrowelle	-	-	-
Funktionen			
Crisp	Crisp	6th Sense Crisp	6th Sense Crisp
Auftauen	Rapid defrost/Jet defrost	Rapid defrost/Jet defrost	Rapid defrost/Jet defrost
Auftauprogramm für Brot	-	-	-
Dampf	6th Sense Steam/Sensor Steam		
Warmhalten	-	-	-
Rapid Funktionen			
Rapid-Start/Jet-Start	•	•	•
Jet Stream - Heißluft/Umluft ohne Mikrowelle	-	-	-
Zubehör			
Crisp-Platte	With handle	With handle	With handle
Abdeckhaube	-	-	-
Dampfgar-Behälter	•	-	-
Emailliertes Backblech	-	-	-
Grill-Rost	-	-	-
Bodenverkleidung (nur Einbau)	-	•	•
Glas-Fettpfanne	-	-	-
Technische Daten und Maße			
Innenraumgröße (Liter)	31	40	22
Innenraum	Edelstahl	Edelstahl	lackiert
Glas-Drehteller Durchmesser Ø (cm)	325	360	25
Anschlusswert in W	2300	2800	1900
Gerätehöhe (mm)	385	455	382
Gerätebreite (mm)	595	595	595
Gerätetiefe (mm)	468	560	299



W7 MD440 NB

Grill-Mikrowelle (Nische 38)

BETRIEBSARTEN UND REGELUNG

- 7 Leistungsstufen
- Mikrowelle 1000 Watt
- Quarz-Grill 800 Watt
- Kombination Grill und Mikrowelle
- 6th Sense Dampfgarfunktion
- Besonders leichte Reinigung des Innenraums – dank cleverem **AutoClean-Programm**
- **Crisp-Funktion** – knusprige Gerichte in Rekordzeit
- Jet Start-Funktion
- 6th Sense Reheat
- Jet-Defrost Auftaufunktion

AUSSTATTUNG UND KOMFORT

- **6th Sense**-Funktion
- LC-Textdisplay, weiß
- 3D-System – für gleichmäßige Ergebnisse
- Bedienelemente oben, dadurch gesamte Breite des Garraums nutzbar
- Kindersicherung
- Nach unten zu öffnende Tür

ZUBEHÖR

- 1 Crisp-Platte mit Griff
- 1 Dampfgarbehälter

ANSCHLUSS UND MASSE

- Zum Einbau in einen 60 cm breiten Hochschrank
- 31 l Garraum, Edelstahl
- Garraum-Innenabmessungen (HxBxT): 200x405x380 mm
- Länge des Anschlusskabels 135 cm
- Nischenmaße (HxBxT): 380x556x550 mm



Schwarzes Glas



AMW 9605/NB

Mikrowellen-Backofen

BETRIEBSARTEN UND REGELUNG

- 7 Leistungsstufen
- Mikrowelle 900 Watt
- Heating element-Grill 1600 Watt
- Heißluft 1200 Watt
- Kombination Heißluft und Mikrowelle
- Kombination Grill und Gebläse
- Kombination Grill und Mikrowelle
- **Crisp-Funktion** – knusprige Gerichte in Rekordzeit
- Jet Start-Funktion
- 6th Sense Reheat
- Jet-Defrost Auftaufunktion

AUSSTATTUNG UND KOMFORT

- **6th Sense**-Funktion
- LC-Display, Text und Symbole weiß
- Bedienelemente oben, dadurch gesamte Breite des Garraums nutzbar
- Kindersicherung

ZUBEHÖR

- 1 Crisp-Platte mit Griff

ANSCHLUSS UND MASSE

- 40 l Garraum, Edelstahl
- Garraum-Innenabmessungen (HxBxT): 210x450x420 mm
- Länge des Anschlusskabels 135 cm
- Nischenmaße (HxBxT): 455x568x550 mm



Schwarzes Glas



AMW 439/NB

Grill-Mikrowelle (Nische 36)

BETRIEBSARTEN UND REGELUNG

- 4 Leistungsstufen
- Mikrowelle 750 Watt
- Grill 700 Watt
- Kombination Grill und Mikrowelle
- **Crisp-Funktion** – knusprige Gerichte in Rekordzeit
- Jet Start-Funktion
- Jet-Defrost Auftaufunktion

AUSSTATTUNG UND KOMFORT

- Elektronische Zeitschaltuhr von 0 – 90 Min.
- Bedienelemente oben, dadurch gesamte Breite des Garraums nutzbar
- Kindersicherung
- Türanschlag links

ZUBEHÖR

- 1 Crisp-Platte mit Griff

ALS SONDERZUBEHÖR LIEFERBAR

- Montagesatz AVM 105 IX für den Einbau im Hochschrank (gegen Aufpreis)

ANSCHLUSS UND MASSE

- Zum Einbau in einen 60 cm breiten Oberschrank und Hochschrank
- 22 l Garraum, lackiert
- Glasdreheller 25 cm Ø
- Garraum-Innenabmessungen (HxBxT): 187x370x290 mm
- Länge des Anschlusskabels 135 cm
- Nischenmaße (HxBxT): 362x560x300 mm



Schwarzes Glas



WD 180 SW

Wärmeschublade

AUSSTATTUNG UND KOMFORT

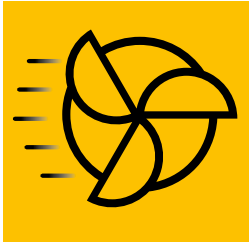
- Stufenlose Temperaturregelung von 40 °C – 80 °C (innenliegender Drehschalter)
- Einfaches Öffnen per Fingerdruck mit „push-push“ Öffnungssystem
- Zum praktischen Aufbewahren von z.B. Tellern und Tassen
- Zum Vorwärmen von Geschirr wie z.B. Teller und Tassen
- Maximale Anzahl an Espresso Tassen: 80
- Maximale Telleranzahl (Ø26 cm): 20
- Warmhaltefunktion

ANSCHLUSS UND MASSE

- Anschlusswert: 400 W
- Anschlusskabellänge: 110 cm
- Innenraumvolumen: 20 l
- Nischenmaße (HxBxT): 134,5x560x550 mm
- Gerätemaße (HxBxT): 141,5x595x526 mm

Schwarzes Glas

Ein Hauch von Frische in Ihrer Küche.



Haubentypen

Dunstabzugshauben von Whirlpool gibt es in den verschiedensten Bauformen. Als Flachschildhaube zum Einbau zwischen oder in Oberschränken, oder als Designhaube zur Montage an der Wand. Whirlpool bietet für jeden Anspruch die passende Lösung.

Keine Gerüche

Unabhängig davon was Sie kochen, die Dunstabzugshauben von Whirlpool garantieren dank ihrer herausragenden Technik eine saubere Luft und verhindern so unliebsame Geruchsbelästigung.

Lichtsysteme

Mit ihrem hellen, warmen Licht leuchten Whirlpool Dunstabzugshauben das komplette Kochfeld gleichmäßig aus, damit Sie bei der Zubereitung Ihrer Speisen alles optimal im Blick behalten.

Die LED-Lampen sind besonders effizient, da sie Schatten auf dem Kochfeld vermeiden und dabei nicht nur bis zu 90 % Strom sparen, sondern auch rund zehnmal länger halten als herkömmliche Lampen.

Installation von Dunstabzugshauben mit Umluft oder Abluft

Whirlpool Dunstabzugshauben mit Abluft sind extrem effektiv, da sie bis zu 100 % aller Gerüche entfernen. Es ist jedoch ein Durchlass nach draußen erforderlich, um die angesaugte Luft abzuleiten. Dunstabzugshauben mit Umluft ermöglichen es hingegen, Gerüche und Dämpfe zu recyceln und als saubere Luft zurück in die Küchenumgebung abzugeben. Darüber hinaus lassen sie sich beliebig im Raum platzieren.

Ein paar einfache Regeln zum Einbau

- Die Dunstabzugshaube muss mittig über dem Kochfeld montiert werden.
- Der Mindestabstand zwischen Dunstabzugshaube und Kochfläche beträgt je nach Haubentyp meist mindestens 65 cm bei elektrischen Kochfeldern und 70 cm bei Gaskochfeldern (es wird dringend empfohlen, den Maximalabstand von 75 cm nicht zu überschreiten).
- Das Abluftrohr muss zum Anschlussstück an der Haube passen und denselben Durchmesser haben (ein Verschieben des Rohrs oder Umleiten des Luftflusses kann zu Effizienzverlust führen, der dann durch eine höhere Leistungsstufe beim Betrieb der Haube kompensiert werden muss).

Formel zur Berechnung der Abzugsleistung

Um maximale Ergebnisse sicherstellen zu können, muss die Leistung der Dunstabzugshaube zehnmal so hoch sein wie das Volumen der Küche.

Die Formel hierzu lautet wie folgt:

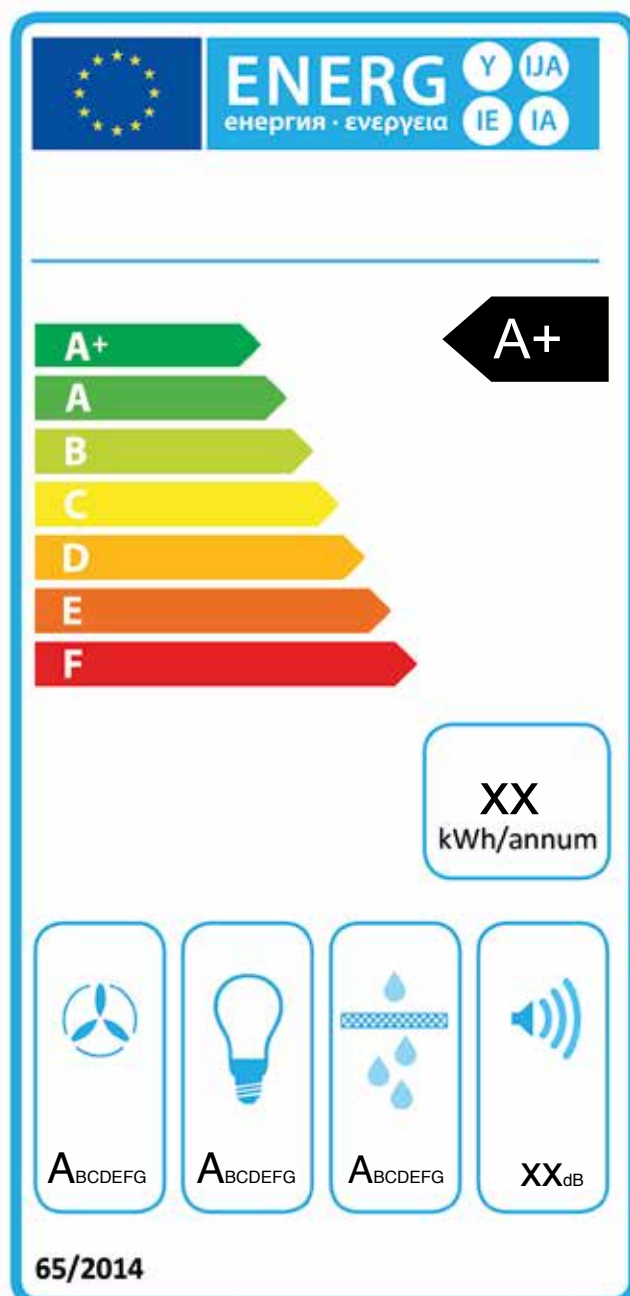
$(\text{Breite} \times \text{Länge} \times \text{Höhe}) \times 10 \text{ Luftaustausch/Stunde} = \text{Abzugsleistung}$.

Energieverbrauchskennzeichnung

Seit dem 1. Januar 2015 gilt für Dunstabzugshauben eine Energieverbrauchskennzeichnung.

Dabei müssen Daten wie die „fluiddynamische Effizienz“, der „Fettabscheidegrad“, der Geräuschpegel und die Effizienz der Beleuchtung angegeben werden. Die fluiddynamische Effizienz bezeichnet den Energieverbrauch, der für den Abtransport der Abluft benötigt wird.

Der Fettabscheidegrad bezeichnet, wie effizient der Fettfilter die Verunreinigungen aus den Kochdünsten herausfiltert.



Ausstattungsübersicht Dunstabzugshauben

Beschreibung	WHVA 92F LM K	WHVA 62F LM K	AKR 6390/1 IX
Produktfarbe	Schwarzes Glas	Schwarzes Glas	Grau
Bauart	Wandesse	Wandesse	Flachschirm
Abluft/Umluft	·/·	·/·	·/·
Ausstattung			
Randabsaugung	-	-	-
Anzahl Leistungsstufen	3	3	3
Booster	-	-	-
Art der Steuerelemente	Drehknopf	Drehknopf	Kurzhubtaste
Timer	-	-	-
Kontrolllampe	-	-	-
Abluft-Eigenschaften			
Abluft – min. Gebläseleistung m³/h	265	265	125
Abluft – max. Gebläseleistung m³/h	485	485	304
Abluft – Boost Gebläseleistung m³/h			
Abluft – Geräuschpegel in dB(A) Minimum	51	51	
Abluft – Geräuschpegel in dB(A) Maximum	65	65	
Klassifizierung			
Fluiddynamische Effizienzklasse	B	B	E
Beleuchtungseffizienzklasse	B	B	D
Fettabscheidegrad-Klasse	E	E	D
Jahresenergieverbrauch (kWh)	41,1	41,1	61,6
Abmessungen			
Gesamte Gerätehöhe incl. Kamin max. (mm)	1015	1015	
Breite	898	598	599
Tiefe	250	250	300
Tiefe voll ausgezogen			
Höhe der Frontblende (mm)			
Mindestabstand zwischen Haube und Elektroherd (mm)	45	45	
Mindestabstand zwischen Haube und Gas-Kochfeld (mm)	65	65	
Elektrischer Anschluss			
Spannung (V)	220-240	220-240	220-240
Frequenz (hz)	50-60	50-60	50-60
Gesamtschanschlusswert (W)	233	233	121
Gesamtleistung aller Motoren (W)	230	230	116
Beleuchtung			
Art der Beleuchtung	LED	LED	LED
Anzahl der Leuchten	1	1	2
Beleuchtung in Watt je Leuchtmittel	3	3	2,5
Zubehör			
Anzahl Fettfilter	3	3	2
Material Fettfilter	Aluminium	Aluminium	Aluminium
waschbarer Fettfilter	-	-	-



WHVA 92F LM K

Kopffrei-Dunstabzugshaube
(Wand/90cm)

BAUART

- Wandesse aus hochwertigem Schwarz zur Montage direkt an die Wand
- Dunkelgrauer Schacht
- Für Abluft- und Umluftbetrieb geeignet

AUSSTATTUNG

- Steuerung über Drehwähler
- Kochstellenbeleuchtung LED, 1x3 Watt
- 1 leistungsstarker Lüftermotor, 3 Leistungsstufen
- inkl. Intensiv-Stufe
- Steuerung über Drehwähler

ZUBEHÖR

- 3 Aktivkohlefilter für den Umluftbetrieb
- Montage- und Befestigungsmaterial, inkl. Schacht
- 3 Aluminium-Fettfilter, auswaschbar
- Rückstauklappe für Abluftbetrieb

ALS SONDERZUBEHÖR LIEFERBAR

- Aktivkohlefilter für den Umluftbetrieb AMC 072

VERBRAUCHSWERTE

- Jahresenergieverbrauch: 41.1 kWh
- Energieeffizienzklasse A¹

TECHNISCHE DATEN

- Gebläseleistung im Abluftbetrieb:
max. Normalstufe 485 m³/h
- Betriebsgeräusch im Abluftbetrieb:
min. 51 – max. 65 dB/A
- Gesamte Gerätehöhe (inkl. ausziehbarem Schacht) von 775 bis 1015 mm
- Abluftstutzen Ø 150 mm
- **Mindestabstand zum Elektrokochofeld 450 mm**
- **Mindestabstand zum Gaskochofeld 650 mm**

WHVA 62F LM K

Kopffrei-Dunstabzugshaube
(Wand/60cm)

BAUART

- Wandesse aus hochwertigem schwarzem Glas zur Montage direkt an die Wand
- Dunkelgrauer Schacht
- Für Abluft- und Umluftbetrieb geeignet

AUSSTATTUNG

- Steuerung über Drehwähler
- Kochstellenbeleuchtung LED, 1x3 Watt
- 1 leistungsstarker Lüftermotor, 3 Leistungsstufen
- inkl. Intensiv-Stufe
- Steuerung über Drehwähler

ZUBEHÖR

- 3 Aktivkohlefilter für den Umluftbetrieb
- Montage- und Befestigungsmaterial, inkl. Schacht
- 3 Aluminium-Fettfilter, auswaschbar
- Rückstauklappe für Abluftbetrieb

ALS SONDERZUBEHÖR LIEFERBAR

- Aktivkohlefilter für den Umluftbetrieb AMC 072

VERBRAUCHSWERTE

- Jahresenergieverbrauch: 41.1 kWh
- Energieeffizienzklasse A¹

TECHNISCHE DATEN

- Gebläseleistung im Abluftbetrieb:
max. Normalstufe 485 m³/h
- Betriebsgeräusch im Abluftbetrieb: min. 51 – max. 65 dB/A
- Gesamte Gerätehöhe (inkl. ausziehbarem Schacht) von 775 bis 1015 mm
- Abluftstutzen Ø 150 mm
- **Mindestabstand zum Elektrokochofeld 450 mm**
- **Mindestabstand zum Gaskochofeld 650 mm**

AKR 6390/1 IX

Dunstabzugshaube
(Flachschirm/60cm)

BAUART

- Flachschirmhaube, zum Einbau in einen Flachschirmhauben-Oberschrank
- Für Abluft- und Umluftbetrieb geeignet

AUSSTATTUNG

- Steuerung über Kurzhubtaste
- Kochstellenbeleuchtung LED, 2x2.5 Watt
- 1 leistungsstarker Lüftermotor, 3 Leistungsstufen

ZUBEHÖR

- 2 Aluminium-Fettfilter, auswaschbar

ALS SONDERZUBEHÖR LIEFERBAR

- Aktivkohlefilter für den Umluftbetrieb KIT FC AH.1
- Frontblende weiß FBL 560 WS
- Frontblende schwarz FBL 560 SW
- Frontblende Edelstahl FBL 560 IN

VERBRAUCHSWERTE

- Jahresenergieverbrauch: 61.6 kWh
- Energieeffizienzklasse D¹

TECHNISCHE DATEN

- Gebläseleistung im Abluftbetrieb:
max. Normalstufe 304 m³/h
- Betriebsgeräusch im Abluftbetrieb: min. 46 – max. 62 dB/A
- Außenmaße (HxBxT): 180x599x300 mm



Schwarzes Glas



Schwarzes Glas



Edelstahl

¹ Energieeffizienzklassen-Spektrum von A+++ bis D

Innovation für mehr Frische.

Die **6th Sense**-Technologie ist das Herzstück des Whirlpool Kühlbereichs. Diese bietet intelligente Lebensmittelerhaltung und reduziert deutlich Speiseabfälle. Dank des **6th Sense**-Sensors im Innenraum des Kühlteiles wird die Temperatur bis zu fünfmal schneller wieder hergestellt und über das praktische Display im Innenraum können Sie die aktuelle Temperatur einfach einstellen und ablesen.





Total No Frost mit MultiFlow

Die Total NoFrost Technologie verhindert Eisbildung im Gefrierfach und macht ein manuelles Abtauen fast überflüssig. Mit der MultiFlow - Umluftkühlung zirkuliert die Luft innerhalb des Kühlraums und trägt dadurch zu einer besseren Temperaturverteilung bei.



Fresh Box+

Die Fresh Box+ Schublade verfügt über einen Feuchtigkeitsregler, mit dem Sie das ideale Frischeklima ganz einfach einstellen können, um Obst und Gemüse für bis zu 15 Tage* länger frisch zu halten.



ZenInverter-Kompressor

Der ZenInverter-Kompressor sorgt für eine schnellere Temperaturwiederherstellung, minimiert Energieverbrauch und Betriebsgeräusche.



Multi Fresh Box

Die Multi Fresh Box ist eine Schublade bei der zwischen drei Temperaturen gewählt werden kann. Mit Hilfe eines Drehreglers werden die perfekten Bedingungen für die Lagerung von Milchprodukten (+/-2°C), Fisch und Fleisch (+/-1°C) oder Obst und Gemüse (+/-3°C) eingestellt.



StopFrost

Mit StopFrost können Sie das Gefrierteil in nur einer Minute abtauen. Die abnehmbare StopFrost-Platte sammelt den entstehenden Frost, der dann ganz leicht entfernt werden kann. Das spart Ihnen nicht nur Zeit, sondern verbraucht auch weniger Energie.



LED-BELEUCHTUNG

Das LED-Beleuchtungssystem bringt neues Licht in den Kühl-Innenraum.

Die Ausleuchtung ist gleichmäßiger bei weniger Stromverbrauch, da LED Lampen effizienter arbeiten als herkömmliche Glühbirnen.

* Basierend auf internen Tests zum Gewichtsverlust und visueller Qualität, unter Berücksichtigung der üblichen Obst- und Gemüsesorten.

Ausstattungsübersicht Kühlgeräte

Beschreibung	WHC18 T323	WHC18 T122	WHC18 T111	ART 9811 SF2	ART 8810 SF	ART 7811	ART 3801	ARG 8151
Typ	Kühl-/Gefrierkombi	Kühl-/Gefrierkombi	Kühl-/Gefrierkombi	Kühl-/Gefrierkombi	Kühl-/Gefrierkombi	Kühl-/Gefrierkombi	Doppeltürer	Kühlschrank
Art des Geräts	Einbau	Einbau	Einbau	Einbau	Einbau	Einbau	Einbau	Einbau
Produktfarbe	Weiß	Weiß	Weiß	Weiß	Weiß	Weiß	Weiß	Weiß
Position Steuerelement	innen	innen	innen	innen	außen	außen		innen
Art der Steuerelemente	Elektronisch	Elektronisch	Elektronisch	Elektronisch	Elektronisch	Elektronisch	Mechanisch	Elektronisch
Ausstattung Kühlteil								
ProFresh	Active Fresh/6th SENSE CONTROL	Active Fresh/6th SENSE CONTROL	Active Fresh/6th SENSE CONTROL	ProFresh	ProFresh	ProFresh		
Superkühlfunktion	-	-	-	-	-	-	-	-
Abtauautomatik	-	-	-	-	-	-	-	-
Urlaubs-Spar-Funktion	-	-	-	-	-	-	-	-
Sicherheits-Glasablagen	4	4	5	5	5	5	5	5
davon verstellbare Sicherheits-Glasablagen	3	3	4	4	4	4	4	4
Anzahl der Türfächer	5	5	5	4	3	3	3	3
Obst-und Gemüseschubladen			1	1	1	1	1	2
0 °C Zone	Ultra Fresh, Zone+/Multi, Fresh Zone	Ultra Fresh, Zone+/Multi, Fresh Zone						
Schubladen-System	auf Führungsschienen	auf Führungsschienen	auf Führungsschienen					
Ausstattung Gefrierteil								
Sternkennzeichnung	4	4	4	4	4	4	4	
Abtau-System	Total NoFrost	Total NoFrost	Total NoFrost	StopFrost	StopFrost	Manuelles Abtauen	Manuelles Abtauen	
ProFreeze	-	-	-	-	-	-	-	-
QuickIce	-	-	-	-	-	-	-	-
Fast Freezing	Fast Freezing	Fast Freezing	Fast Freezing		Fast Freezing			
Temperatur für Gefrierfach einstellbar	-	-	-	-	-	-	-	-
Partyautomatik	-	-	-	-	-	-	-	-
Anzahl der Gefrierschubladen (inkl. XXL-Boxen)	2	2	2	3	3	3		
Schubladen-System								
Alarm bei offener Tür (akustisch/optisch)	beides			optisch	beides	optisch		
Lagerzeit bei Stromausfall (in Stunden)	7	7	7	9	19	19	15	
Gefriervermögen (kg/24 Std.)	7	7	7	4		5	3	
Verbrauchsdaten								
Energieeffizienzklasse	D	E	F	E	E	F	F	E
Total volume	250	250	250	304	273	273	218	241
Kühlteil Nutzinhalt	182	182	182	227	194	194	178	241
Gefrierteil Nutzinhalt	68	68	68	79	79	79	40	
Luftschallemissionen (dB (A) re 1 pW)	32	32	32	35	35	35	36	29
Luftschallemissionsklasse	B	B	B	B	B	B	C	A
jährlicher Energieverbrauch (kWh/Jahr)	179	224	280	225	226	283	226	105
Technische Daten & Maße								
Be-& Entlüftung kann integriert werden	-	-	-	-	-	-	-	-
Vario-Sockel	-	-	-	-	-	-	-	-
Scharnier-Typ	Schlepptür	Schlepptür	Schlepptür	Schlepptür	Schlepptür	Schlepptür	Schlepptür	Schlepptür
Türanschlag	rechts, wechselbar	rechts, wechselbar	rechts, wechselbar	rechts, wechselbar	rechts, wechselbar	rechts, wechselbar	rechts, wechselbar	rechts, wechselbar
Integriert	-	-	-	-	-	-	-	-
Anschlusswert in W	180	180	180	190	140	140	110	120
Anschlusskabelänge	215	215	215	200	245	245	200	245
Gerätehöhe (mm)	1770	1770	1770	1935	1770	1770	1441	1395
Gerätebreite (mm)	557	557	557	540	540	540	540	540
Gerätetiefe (mm)	545	545	545	550	545	545	545	545

Ausstattungsübersicht Kühlgeräte

Beschreibung	ARG 8161	ARG 71911	ARG 7181	ARG 9421 1N	ARG 9021 1N	ARG 590	ARG 585
Typ	Kühlschrank mit Gefrierfach	Kühlschrank mit Gefrierfach	Kühlschrank	Kühlschrank mit Gefrierfach	Kühlschrank	Kühlschrank mit Gefrierfach	Kühlschrank
Art des Geräts	Einbau	Einbau	Einbau	Einbau	Einbau	Unterbaugerät	Unterbaugerät
Produktfarbe	Weiß	Weiß	Weiß	Weiß	Weiß	Weiß	Weiß
Position Steuerelement	innen	innen	innen	innen		innen	innen
Art der Steuerelemente	Elektronisch	Elektronisch	Elektronisch	Mechanisch		Mechanisch	Mechanisch
Ausstattung Kühlteil							
ProFresh		Active Fresh/6th SENSE CONTROL	Active Fresh/6th SENSE CONTROL				
Superkühlfunktion	-	-	-	-	-	-	-
Abtauautomatik	-	-	-	-	-	-	-
Urlaubs-Spar-Funktion	-	-	-	-	-	-	-
davon Sicherheits-Glasablagen	3	4	5	3	4	3	4
davon verstellbare Sicherheits-Glasablagen	2	3	4	2	3	2	3
Anzahl der Türfächer	3	3	4	3	3	2	2
Obst-und Gemüseschubladen	2	1	1	1	1	2	2
Ausstattung Gefrierenteil							
Sternekennzeichnung	4	4		4		4	4
Abtau-System	Manuelles Abtauen	Manuelles Abtauen		Manuelles Abtauen		Manuelles Abtauen	
Alarm bei offener Tür (akustisch/optisch)		optisch	optisch				
Lagerzeit bei Stromausfall (in Stunden)	13	12		12	0	10	
Gefriervermögen (kg/24 Std.)	3	4		2,5		3	
Verbrauchsdaten							
Energieeffizienzklasse	E	F	F	F	F	F	F
Nutzinhalt	216	189	209	121	134	126	144
Kühlteil Nutzinhalt	186	171	209	104	134	108	144
Gefrierenteil Nutzinhalt	30	18	0	17	0	18	
Luftschallemissionen (dB (A) re 1 pW)	35	39	35	38	38	39	37
Luftschallemissionsklasse	B	C	B	C	C	C	C
jährlicher Energieverbrauch (kWh/Jahr)	168	189	127	185	116	187	117
Technische Daten & Maße							
Be-&Entlüftung kann integriert werden	-	-	-	-	-	-	-
Vario-Sockel	-	-	-	-	-	-	-
Scharnier-Typ	Schlepptür	Schlepptür	Schlepptür	Schlepptür		Setmo	Setmo
Türanschlag	rechts	rechts	rechts	rechts	rechts, wechselbar	rechts	rechts
Integriert	-	-	-	-	-	-	-
Anschlusswert in W	120	80	75	102	46	100	100
Anschlusskabelänge	245	245	245	180	180	245	245
Gerätehöhe (mm)	1395	1220	1220	875	875	815	815
Gerätebreite (mm)	540	540	540	540	545	596	596
Gerätetiefe (mm)	545	545	545	545	545	545	545



WHC18 T323

Einbau-Kühl-/Gefrierkombination
(Nische 178)

AUSSTATTUNG UND KOMFORT

- Innenraumkonzept mit Edelstahl-Elementen
- **ZEN-Inverter-Kompressor** – minimiert Energieverbrauch und Betriebsgeräusche
- Kühlen und Gefrieren getrennt regelbar

KÜHLTEIL

- **6th Sense Control** stellt die Temperatur nach dem Öffnen schneller wieder her
- **Multi Fresh Box** – für die optimale Aufbewahrung von Fleisch & Fisch, Milchprodukten oder Obst & Gemüse
- **Fresh Box+** – bis zu 15 Tage längere Frische
- Das **MultiCoolFlow-System** sorgt für eine gleichmäßige Luftzirkulation auf allen Ebenen
- Schnellkühlfunktion
- Abtauautomatik im Kühlteil
- Optimale Ausleuchtung durch LED im Kühlraum
- 4 Ablagen aus Sicherheitsglas, davon 3 höhenverstellbar
- 5 Türfächer, davon 3 höhenverstellbar

GEFRIERTEIL

- **Total NoFrost** – nie wieder Abtauen im Gefrierteil
- **6th Sense Control** – weniger Gefrierbrand dank schnellerer Temperaturwiederherstellung
- **Easy Find Tray** – 1 ausziehbare Ablage im Gefrierteil
- Mehr Übersicht dank Beleuchtung im Gefrierteil durch LED
- Optischer und akustischer Temperaturalarm

TECHNISCHE DATEN

- Energieeffizienzklasse D
- Luftschallemissionsklasse: B, 32 dB(A)
- Energieverbrauch: 179 kWh/Jahr
- Nutzinhalt: 182 l Kühlen, 68 l Gefrieren, gesamt 250 l
- Gefriervermögen: 7 kg/24 Std.
- Einfache Schlepptürmontage
- Türanschlag rechts, wechselbar
- Länge des Anschlusskabels: 215 cm
- Maße (HxBxT): 1770x557x545 mm
- Lagerzeit bei Störungen: 7 Std.
- Elektronische Temperaturregelung
- Optischer und akustischer Türalarm
- Warnsignal bei Störungen: optisch und akustisch



Weiß



WHC18 T122

Einbau-Kühl-/Gefrierkombination
(Nische 178)

AUSSTATTUNG UND KOMFORT

- **ZEN-Inverter-Kompressor** – minimiert Energieverbrauch und Betriebsgeräusche

KÜHLTEIL

- **6th Sense Control** stellt die Temperatur nach dem Öffnen schneller wieder her
- **Multi Fresh Box** – für die optimale Aufbewahrung von Fleisch & Fisch, Milchprodukten oder Obst & Gemüse
- **Fresh Box+** – bis zu 15 Tage längere Frische
- Das **MultiCoolFlow-System** sorgt für eine gleichmäßige Luftzirkulation auf allen Ebenen
- Schnellkühlfunktion
- Abtauautomatik im Kühlteil
- 4 Ablagen aus Sicherheitsglas, davon 3 höhenverstellbar
- 5 Türfächer, davon 3 höhenverstellbar

GEFRIERTEIL

- **Total NoFrost** – nie wieder Abtauen im Gefrierteil
- **6th Sense Control** – weniger Gefrierbrand dank schnellerer Temperaturwiederherstellung
- **Easy Find Tray** – 1 ausziehbare Ablage im Gefrierteil
- 2 kippichere Gefrierschubladen

TECHNISCHE DATEN

- Energieeffizienzklasse E
- Luftschallemissionsklasse: B, 32 dB(A)
- Energieverbrauch: 224 kWh/Jahr
- Nutzinhalt: 182 l Kühlen, 68 l Gefrieren, gesamt 250 l
- Gefriervermögen: 7 kg/24 Std.
- Schlepptürmontage
- Türanschlag rechts, wechselbar
- Länge des Anschlusskabels: 215 cm
- Maße (HxBxT): 1770x557x545 mm
- Lagerzeit bei Störungen: 7 Std.
- Elektronische Temperaturregelung



Weiß



WHC18 T111

Einbau-Kühl-/Gefrierkombination
(Nische 178)

AUSSTATTUNG UND KOMFORT

- **ZEN-Inverter-Kompressor** – minimiert Energieverbrauch und Betriebsgeräusche

KÜHLTEIL

- **6th Sense Control** stellt die Temperatur nach dem Öffnen schneller wieder her
- **Fresh Box+** – bis zu 15 Tage längere Frische dank präziser Feuchtigkeitsregelung
- Das **MultiCoolFlow-System** sorgt für eine gleichmäßige Luftzirkulation auf allen Ebenen
- Schnellkühlfunktion
- Abtauautomatik im Kühlteil
- 4 Ablagen aus Sicherheitsglas, davon 4 höhenverstellbar
- 5 Türfächer, davon 3 höhenverstellbar

GEFRIERTEIL

- **Total NoFrost** – nie wieder Abtauen im Gefrierteil
- **6th Sense Control** – weniger Gefrierbrand dank schnellerer Temperaturwiederherstellung
- **Easy Find Tray** – 1 ausziehbare Ablage im Gefrierteil
- 2 kippichere Gefrierschubladen

TECHNISCHE DATEN

- Energieeffizienzklasse F
- Luftschallemissionsklasse: B, 32 dB(A)
- Energieverbrauch: 280 kWh/Jahr
- Nutzinhalt: 182 l Kühlen, 68 l Gefrieren, gesamt 250 l
- Gefriervermögen: 7 kg/24 Std.
- Schlepptürmontage
- Türanschlag rechts, wechselbar
- Länge des Anschlusskabels: 215 cm
- Maße (HxBxT): 1770x557x545 mm
- Lagerzeit bei Störungen: 7 Std.
- Elektronische Temperaturregelung



Weiß



ART 9811 SF

StopFrost Einbau-Kühl-/Gefrierkombination (Nische 194)

AUSSTATTUNG UND KOMFORT

- Kühlen und Gefrieren getrennt regelbar

KÜHLTEIL

- **6th Sense FreshControl** – längere Frische für Ihre Lebensmittel
- **6th Sense-Technologie** für effizientes Kühlen mit bis zu 5-mal schnellerer Temperaturwiederherstellung
- Gleichmäßige Luftzirkulation im Kühlraum dank Ventilator
- Abtauautomatik im Kühlteil
- Optimale Ausleuchtung durch seitlich und oben angebrachte LED im gesamten Kühlraum
- 5 Ablagen aus Sicherheitsglas, davon 4 höhenverstellbar
- Sicherer Halt dank platzsparender, integrierter Flaschenhalterung
- 1 Obst- und Gemüseschublade
- 4 Türfächer

GEFRIERTEIL

- **StopFrost** – eine abnehmbare StopFrost Platte sammelt den entstehenden Frost, der dann leicht entfernt werden kann
- 3 kipp sichere Gefrierschubladen

TECHNISCHE DATEN

- Energieeffizienzklasse E
- Luftschallemissionsklasse: B, 35 dB(A)
- Energieverbrauch: 225 kWh/Jahr
- Nutzinhalt: 227 l Kühlen, 79 l Gefrieren, gesamt 304 l
- Gefriervermögen: 4 kg/24 Std.
- Schlepptürmontage
- Türanschlag rechts, wechselbar
- Länge des Anschlusskabels: 200 cm
- Maße (HxBxT): 1935x540x550 mm
- Lagerzeit bei Störungen: 9 Std.
- Elektronische Temperaturregelung
- Optischer Türalarm



Weiß



ART 8810 SF

StopFrost Einbau-Kühl-/Gefrierkombination (Nische 178)

AUSSTATTUNG UND KOMFORT

- Urlaubs-Spar-Schaltung
- Elektronische Steuerung im Kühlbereich über innenliegendes LED Display
- Innenraumkonzept mit Edelstahl-Elementen
- Kühlen und Gefrieren getrennt regelbar

KÜHLTEIL

- **6th Sense FreshControl** – längere Frische für Ihre Lebensmittel
- **6th Sense-Technologie** für effizientes Kühlen mit bis zu 5-mal schnellerer Temperaturwiederherstellung
- Gleichmäßige Luftzirkulation im Kühlraum dank Ventilator
- Schnellkühlfunktion
- Abtauautomatik im Kühlteil
- Optimale Ausleuchtung des Innenraums durch LED
- 5 Ablagen aus Sicherheitsglas, davon 4 höhenverstellbar
- Sicherer Halt dank hochwertiger Flaschenhalterung
- 1 Obst- und Gemüseschublade
- Gemüsefach mit Deckel
- 3 Türfächer

GEFRIERTEIL

- **StopFrost** – eine abnehmbare StopFrost Platte sammelt den entstehenden Frost, der dann leicht entfernt werden kann
- 5x schnellere Temperaturwiederherstellung im Gefrierteil
- 3 kipp sichere Gefrierschubladen

ZUBEHÖR

- Hygiene Austauschfilter HYG001 als Sonderzubehör erhältlich

TECHNISCHE DATEN

- Energieeffizienzklasse E
- Luftschallemissionsklasse: B, 35 dB(A)
- Energieverbrauch: 226 kWh/Jahr
- Nutzinhalt: 194 l Kühlen, 79 l Gefrieren, gesamt 273 l
- Schlepptürmontage
- Türanschlag rechts, wechselbar
- Länge des Anschlusskabels: 245 cm
- Maße (HxBxT): 1770x540x545 mm
- Lagerzeit bei Störungen: 19 Std.
- Elektronische Temperaturregelung
- Optischer und akustischer Türalarm



Weiß



ART 7811

Einbau-Kühl-/Gefrierkombination (Nische 178)

AUSSTATTUNG UND KOMFORT

- Stand-By-Schaltung
- Elektronische Steuerung im Kühlbereich über innenliegendes LED Display

KÜHLTEIL

- **6th Sense FreshControl** – längere Frische für Ihre Lebensmittel
- **6th Sense-Technologie** für effizientes Kühlen mit bis zu 5-mal schnellerer Temperaturwiederherstellung
- Schnellkühlfunktion
- Abtauautomatik im Kühlteil
- 5 Ablagen aus Sicherheitsglas, davon 4 höhenverstellbar
- Sicherer Halt dank hochwertiger Flaschenhalterung
- 1 Obst- und Gemüseschublade
- 3 Türfächer

GEFRIERTEIL

- 3 kippichere Gefrierschubladen

ZUBEHÖR

- Hygiene Austauschfilter HYG001 als Sonderzubehör erhältlich
- 1 Eiswürfelbehälter

TECHNISCHE DATEN

- Energieeffizienzklasse F
- Luftschallemissionsklasse: B, 35 dB(A)
- Energieverbrauch: 283 kWh/Jahr
- Nutzinhalt: 194 l Kühlen, 79 l Gefrieren, gesamt 273 l
- Gefriervermögen: 5 kg/24 Std.
- Schlepptürmontage
- Türanschlag rechts, wechselbar
- Länge des Anschlusskabels: 245 cm
- Maße (HxBxT): 1770x540x545 mm
- Lagerzeit bei Störungen: 19 Std.
- Elektronische Temperaturregelung
- Warnsignal bei Störungen: optisch



Weiß



ART 3801

Einbau-Kühl-/Gefrierkombination (Nische 145)

KÜHLTEIL

- Abtauautomatik im Kühlteil
- 5 Ablagen aus Sicherheitsglas, davon 4 höhenverstellbar
- 1 Obst- und Gemüseschublade
- 3 Türfächer

GEFRIERTEIL

- 1 Ablagerost

TECHNISCHE DATEN

- Energieeffizienzklasse F
- Luftschallemissionsklasse: C, 36 dB(A)
- Energieverbrauch: 226 kWh/Jahr
- Nutzinhalt: 178 l Kühlen, 40 l Gefrieren, gesamt 218 l
- Gefriervermögen: 3 kg/24 Std.
- Schlepptürmontage
- Türanschlag rechts, wechselbar
- Länge des Anschlusskabels: 200 cm
- Maße (HxBxT): 1441x540x545 mm
- Lagerzeit bei Störungen: 15 Std.



Weiß



ARG 8151

Einbau-Kühlschrank (Nische 140)

AUSSTATTUNG UND KOMFORT

- Elektronische Steuerung über LED Display

KÜHLTEIL

- **6th Sense-Technologie** für effizientes Kühlen mit bis zu 5-mal schnellerer Temperaturwiederherstellung
- Abtauautomatik im Kühlteil
- Energiesparende LED-Beleuchtung im Innenraum
- 5 Ablagen aus Sicherheitsglas, davon 4 höhenverstellbar
- 2 Obst- und Gemüseschubladen
- 3 Türfächer und Butterfach mit Klappe

TECHNISCHE DATEN

- Energieeffizienzklasse E
- Luftschallemissionsklasse: A, 29 dB(A)
- Energieverbrauch: 105 kWh/Jahr
- Nutzinhalt: 241 l Kühlen, gesamt 241 l
- Schlepptürmontage
- Türanschlag rechts, wechselbar
- Länge des Anschlusskabels: 245 cm
- Maße (HxBxT): 1395x540x545 mm
- Elektronische Temperaturregelung



Weiß



ARG 8161

Einbau-Kühlschrank mit Gefrierfach (Nische 140)

AUSSTATTUNG UND KOMFORT

- Elektronische Steuerung über LED Display

KÜHLTEIL

- **6th Sense-Technologie** für effizientes Kühlen mit bis zu 5-mal schnellerer Temperaturwiederherstellung
- Abtauautomatik im Kühlteil
- Energiesparende LED-Beleuchtung im Innenraum
- 3 Ablagen aus Sicherheitsglas, davon 2 höhenverstellbar
- 2 Obst- und Gemüseschubladen
- 3 Türfächer und Butterfach mit Klappe

TECHNISCHE DATEN

- Energieeffizienzklasse E
- Luftschallemissionsklasse: B, 35 dB(A)
- Energieverbrauch: 168 kWh/Jahr
- Nutzinhalt: 186 l Kühlen, 30 l Gefrieren, gesamt 216 l
- Gefriervermögen: 3 kg/24 Std.
- Schlepptürmontage
- Türanschlag rechts, wechselbar
- Länge des Anschlusskabels: 245 cm
- Maße (HxBxT): 1395x540x545 mm
- Lagerzeit bei Störungen: 13 Std.
- Elektronische Temperaturregelung



Weiß



ARG 71911

Einbau-Kühlschrank mit Gefrierfach (Nische 122)

AUSSTATTUNG UND KOMFORT

- Elektronische Steuerung über LED Display

KÜHLTEIL

- **6th Sense** Control stellt die Temperatur nach dem Öffnen schneller wieder her
- Abtauautomatik im Kühlteil
- Energiesparende LED-Beleuchtung im Innenraum
- 4 Ablagen aus Sicherheitsglas, davon 3 höhenverstellbar
- 1 Obst- und Gemüseschublade
- 3 Türfächer

TECHNISCHE DATEN

- Energieeffizienzklasse F
- Luftschallemissionsklasse: C, 39 dB(A)
- Energieverbrauch: 189 kWh/Jahr
- Nutzinhalt: 171 l Kühlen, 18 l Gefrieren, gesamt 189 l
- Gefriervermögen: 4 kg/24 Std.
- Schlepptürmontage
- Türanschlag rechts, wechselbar
- Länge des Anschlusskabels: 245 cm
- Maße (HxBxT): 1220x540x545 mm
- Lagerzeit bei Störungen: 12 Std.
- Elektronische Temperaturregelung
- Optischer Türalarm
- Warnsignal bei Störungen: optisch



ARG 7181

Einbau-Kühlschrank (Nische 122)

AUSSTATTUNG UND KOMFORT

- Elektronische Steuerung über LED Display

KÜHLTEIL

- **6th Sense** Control stellt die Temperatur nach dem Öffnen schneller wieder her
- Abtauautomatik im Kühlteil
- 5 Ablagen aus Sicherheitsglas, davon 4 höhenverstellbar
- 1 Obst- und Gemüseschublade
- 4 Türfächer

TECHNISCHE DATEN

- Energieeffizienzklasse F
- Luftschallemissionsklasse: B, 35 dB(A)
- Energieverbrauch: 127 kWh/Jahr
- Nutzinhalt: 209 l Kühlen, gesamt 209 l
- Schlepptürmontage
- Türanschlag rechts, wechselbar
- Länge des Anschlusskabels: 245 cm
- Maße (HxBxT): 1220x540x545 mm
- Elektronische Temperaturregelung
- Optischer Türalarm
- Warnsignal bei Störungen: optisch



Weiß



Weiß



ARG 9421 1N

Einbau-Kühlschrank mit Gefrierfach (Nische 88)

KÜHLTEIL

- Abtauautomatik im Kühlteil
- LED-Licht – bessere Ausleuchtung bei weniger Verbrauch
- 3 Ablagen aus Sicherheitsglas, davon 2 höhenverstellbar
- 1 Obst- und Gemüseschublade
- 3 Türfächer

TECHNISCHE DATEN

- Energieeffizienzklasse F
- Luftschallemissionsklasse: C, 38 dB(A)
- Energieverbrauch: 185 kWh/Jahr
- Nutzinhalt: 104 l Kühlen, 17 l Gefrieren, gesamt 121 l
- Gefriervermögen: 2.5 kg/24 Std.
- Schlepptürmontage
- Türanschlag rechts, wechselbar
- Länge des Anschlusskabels: 180 cm
- Maße (HxBxT): 875x540x545 mm
- Lagerzeit bei Störungen: 12 Std.



ARG 9021 1N

Einbau-Kühlschrank (Nische 88)

KÜHLTEIL

- 4 Ablagen aus Sicherheitsglas, davon 3 höhenverstellbar
- 1 Obst- und Gemüseschublade
- 3 Türfächer

TECHNISCHE DATEN

- Energieeffizienzklasse F
- Luftschallemissionsklasse: C, 38 dB(A)
- Energieverbrauch: 116 kWh/Jahr
- Nutzinhalt: 134 l Kühlen, gesamt 134 l
- Türanschlag rechts, wechselbar
- Länge des Anschlusskabels: 180 cm
- Maße (HxBxT): 875x545x545 mm



Weiß



Weiß



ARG 590

Unterbau-Kühlschrank mit Gefrierfach (Nische 82)

KÜHLTEIL

- Abtauautomatik im Kühlteil
- LED-Licht – bessere Ausleuchtung bei weniger Verbrauch
- 3 Ablagen aus Sicherheitsglas, davon 2 höhenverstellbar
- 2 Obst- und Gemüseschubladen
- 2 Türfächer

ZUBEHÖR

- 1 Eiswürfelbehälter

TECHNISCHE DATEN

- Energieeffizienzklasse F
- Luftschallemissionsklasse: C, 39 dB(A)
- Energieverbrauch: 187 kWh/Jahr
- Nutzinhalt: 108 l Kühlen, 18 l Gefrieren, gesamt 126 l
- Gefriervermögen: 3 kg/24 Std.
- Einfache Festtürmontage
- Türanschlag rechts, wechselbar
- Länge des Anschlusskabels: 245 cm
- Maße (HxBxT): 815x596x545 mm
- Lagerzeit bei Störungen: 10 Std.



ARG 585

Unterbau-Kühlschrank (Nische 82)

AUSSTATTUNG UND KOMFORT

- Hochwertige Türscharniere, ab 20° selbstschließend

KÜHLTEIL

- Abtauautomatik im Kühlteil
- LED-Licht – bessere Ausleuchtung bei weniger Verbrauch
- 4 Ablagen aus Sicherheitsglas, davon 3 höhenverstellbar
- 2 Obst- und Gemüseschubladen
- 2 Türfächer

TECHNISCHE DATEN

- Energieeffizienzklasse F
- Luftschallemissionsklasse: C, 37 dB(A)
- Energieverbrauch: 117 kWh/Jahr
- Nutzinhalt: 144 l Kühlen, gesamt 144 l
- Einfache Festtürmontage
- Türanschlag rechts, wechselbar
- Länge des Anschlusskabels: 245 cm
- Maße (HxBxT): 815x596x545 mm



Weiß



Weiß



AFB 9720 A+

Gefrierschrank (Nische 88)

AUSSTATTUNG UND KOMFORT

- **6th Sense** – bis zu 5-mal schnellere Temperaturwiederherstellung
- Supergefrierfunktion
- Steuerung über innenliegendes LED-Display
- 4 Gefrierschubladen
- Gefriertablett
- Optischer Temperaturalarm
- Optischer Türalarm

ZUBEHÖR

- 1 Eiswürfelschale

TECHNISCHE DATEN

- Energieeffizienzklasse F
- Gesamtnutzinhalt Gefrieren: 100 l
- Gefriervermögen: 10 kg/24 Std.
- Lagerzeit bei Störung: 20 Std.
- Energieverbrauch: 200 kWh/Jahr
- Luftschallemissionsklasse: B, 35 dB(A) re 1 pW
- Türanschlag rechts, wechselbar
- Schlepptürmontage
- Gesamtanschluss: 80 W
- Geräte Maße (HxBxT): 873x540x545 mm
- Nischen Maße (HxBxT): 878x560x mind. 550 mm



Weiß

Effizientes Spülen: maximale Leistung – minimaler Aufwand.

Die Whirlpool Geschirrspüler mit **6th Sense**-Technologie „erfühlen“ den Verschmutzungsgrad des Geschirrs und stimmen anhand des Messresultats Wassermenge, Temperatur sowie Dauer des Spülvorganges darauf ab. Zwei Sensoren messen in 10-Sekunden-Intervallen die Verschmutzung des ablaufenden Spülwassers. Ist das optimale Spülergebnis erreicht, beendet der Geschirrspüler automatisch den Spülvorgang. Dank **6th Sense** sparen Sie bis zu 50%* Wasser, Zeit und Energie.



POWERCLEAN PRO

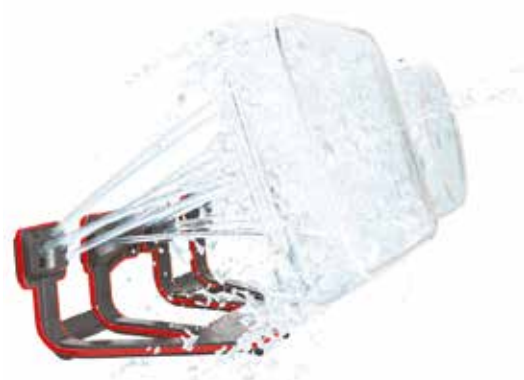
Diese intelligente Technologie stellt sicher, dass Kochgeschirr trotz hartnäckiger oder eingebrannter Verschmutzungen sauber wird, ganz ohne Vorspülen. Die PowerClean Pro-Zone erhöht die Beladungskapazität im Unterkorb um 30%** , da Töpfe, Pfannen oder Auflaufformen auch hochkant einsortiert werden können. Egal, ob viele Teller, viele Töpfe oder gemischt: Bei der Beladung profitieren Sie von maximaler Flexibilität.

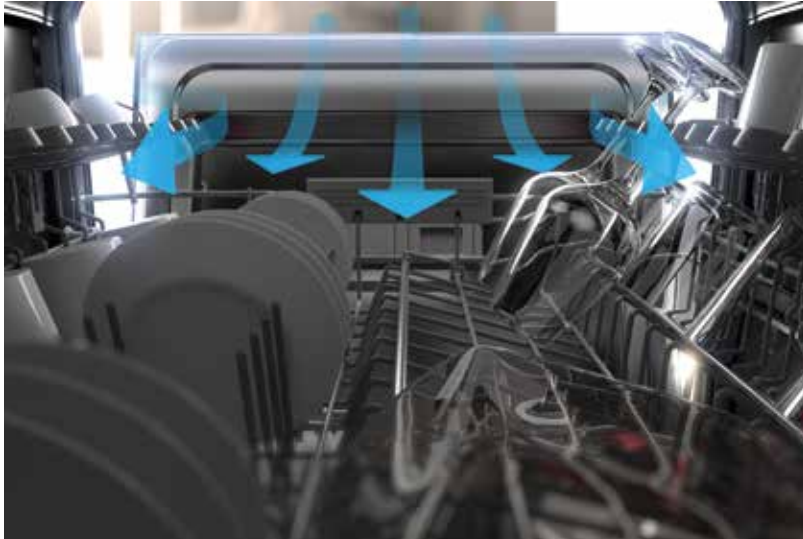
BIS ZU 30% MEHR PLATZ

Die innovative PowerClean Pro-Technologie sorgt ohne Vorwaschen für perfekt sauberes Geschirr und entfernt Eingebranntes absolut zuverlässig. Dank der neuen Sprüharme und der vertikalen Beladung von Töpfen im Unterkorb wird das Raummanagement revolutioniert und Sie erhalten jetzt Platz für bis zu zehn weitere Teller.

* Im Vergleich zu Geräten ohne 6th Sense-Technologie.

** Der prozentuale Vergleich bezieht sich auf die Beladungskapazität gleicher Modelle ohne PowerClean Pro-Funktion.





NaturalDry

NaturalDry – für eine natürliche Trocknung Nature Fresh öffnet nach dem Programmende automatisch die Tür für ein bis zu 45 % – 70 % besseres Trocknungsergebnis³ und spart dabei bis zu 15 % Energie. Die Tür öffnet sich erst, wenn die Temperatur im Innenraum auf 40 °C abgekühlt ist, um einen optimalen Schutz der Möbelfronten zu gewährleisten.^{***}



Perfekte Trocknung

Dank der innovativen 3D-Luftzirkulation erzielen Sie optimale, fleckenfreie Trocknungsergebnisse, sogar von Kunststoffteilen und Gläsern.



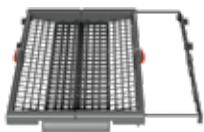
Platz für bis zu 14 Maßgedecke

Die neuen Whirlpool Geschirrspüler können dank der modularen dritten Schublade bequem bis zu 14 Maßgedecke aufnehmen.



Modulare dritte Schublade Spaceplus

Die dritte Schublade ist platzsparend oben im Geschirrspüler untergebracht und flexibel beladbar, auch mit längeren Besteckteilen. Sie kann mit einem ergonomisch geformten Griff bequem auch in beladenem Zustand herausgezogen werden.



LIFT-UP-SYSTEM

Das bei allen Whirlpool Geschirrspülern verfügbare Lift-up-System ermöglicht es, den Oberkorb um 3,5 cm anzuheben oder zu senken. So können Sie ganz unkompliziert Platz schaffen, wenn Sie im Unterkorb größere Teile unterbringen wollen.

Edelstahlwanne

Der Innenraum des Geschirrspülers besteht zu 100 % aus Edelstahl. Dieses langlebige Material ermöglicht eine überlegene Spül- und Trockenleistung, kombiniert mit hervorragenden Hygieneeigenschaften.

Optische Betriebsanzeige

Die vollintegrierten Geschirrspüler von Whirlpool arbeiten so leise, dass Sie nicht so einfach erkennen können, ob das Programm noch läuft oder bereits abgeschlossen ist. Ein Lichtpunkt am Boden signalisiert deshalb das Programmende.

^{***}Basierend auf der durchschnittlichen Trocknungsleistung und jeweiligem Energieverbrauch eines Bauknecht Einbau-Geschirrspülers mit zwei Körben und NaturalDry (mit kombinierter Beladung, einschließlich Kunststoff, Glas, Stahl und Porzellan) im Vergleich zu Bauknecht Einbau-Geschirrspüler mit zwei Körben ohne NaturalDry. Die Trocknungsergebnisse können je nach Spülmaschinenmodell und Beladung variieren.

Ausstattungsübersicht & Spülprogramme

Beschreibung	WIP 4033 PLE S	WI 7020 PEF	WIS 5010	WSIO 3T223 PCE X	WBO 3T133 PF X
Breite	60 cm	60 cm	60 cm	45 cm	60 cm
Art	vollintegrierbar	vollintegrierbar	vollintegrierbar	vollintegrierbar	teilintegriert
Produktfarbe	Edelstahl schwarz	Schalterblende Silber	Schalterblende Weiß	Schalterblende Edelstahl	
Anzahl der Standard-Maßgedecke	14	14	13	10	14
Edelstahl-Innenraum	·	·	·	·	·
PowerClean	·	·	-	·	·
Trocknungssystem	NaturalDry	NaturalDry	statisch	statisch	NaturalDry
hocheinbaufähig	-	-	-	-	-
Scharnier-System	Schleppertürsystem mit Gelenkscharnier	Doppelscharnier	Schleppertürsystem mit Gelenkscharnier	Doppelscharnier	Doppelscharnier
Sensor	·	·	-	·	·
optische Betriebsanzeige	am Boden	am Boden		am Boden	No
Restzeitanzeige	-	-	-	-	·
Salz- und Klarspülernachfüllanzeige	Elektronisch	Elektronisch	Elektronisch	Elektronisch	Elektronisch
Startzeitvorwahl	1 - 24 Std.	1 - 12 Std.	1 - 12 Std.	1 - 12 Std.	1 - 24 Std.
Wasserschutzsystem	Vollwasserschutz	Vollwasserschutz	Vollwasserschutz	Vollwasserschutz	Vollwasserschutz
Energieeffizienz					
Energieeffizienzklasse	D	E	F	E	D
Wasserverbrauch des eco in Liter/Betriebszyklus	9,5	9,5	12	9	9,5
Energieverbrauch in kWh / Betriebszyklus im eco	0,848	0,95	1,037	0,755	0,848
Reinigungsleistungsindex	1,13	1,13	1,13	1,13	1,13
Trocknungsleistungsindex	1,07	1,07	1,07	1,07	1,07
Lautstärke im Standardprogramm in dB(A)					
Luftschallemissionsklasse	B	C	C	B	B
Dauer des eco-Programms in h:min	3:10	3:10	3:20	4:00	3:10
Geschirrkörbe					
Besteckkorb			herausnehmbar	herausnehmbar	
Oberkorb	Auch höhenverstellbar im geladenen Zustand herausnehmbar	Auch höhenverstellbar im geladenen Zustand herausnehmbar	höhenverstellbar herausnehmbar	höhenverstellbar herausnehmbar	höhenverstellbar herausnehmbar
klappbare Segmente im Oberkorb	4				4
Anzahl der Klappen im Oberkorb	4	4	2	4	4
klappbare Segmente im Unterkorb	8	4		2	4
Programmübersicht					
Anzahl Programme	10	8	6	7	10
Anzahl der Sensor-Programme	1	1		1	1
Anzahl der Standardprogramme	9	7	6	6	9
Anzahl der Reinigungstemperaturen	4	4	3	3	4
Reinigungstemperaturen	45/50/50-60/65	45/50/50-60/65	50/55/65	45/50/65	
Vorspülen	·	·	·	·	·
Mix-Programm	-	-	·	-	-
ECO	·	·	·	·	·
Expressprogramm	·	·	·	·	·
Schnelles Spülen & Trocknen	·	·	-	-	·
Intensivprogramm	·	·	·	·	·
Glasprogramm	·	·	-	·	·
Hygieneprogramm	·	-	·	-	·
Selbstreinigung	·	-	-	·	·
Nachspülen	·	·	-	-	·
Sensorprogramm	-	-	-	·	-

Ausstattungsübersicht & Spülprogramme

Beschreibung	WIP 4033 PLE S	WI 7020 PEF	WIS 5010	WSIO 3T223 PCE X	WBO 3T133 PF X
Optionen					
Tab-Option
Hygiene+ Option	-	-	-	-	-
Express-Option	-	.	-	-	-
Multi-Zone	.	.	-	.	.
Technische Daten und Maße					
Länge des Abflusses (cm)	150	150	150	150	150
Anschlusswert in KW				1,9	
Anschlusskabellänge	130	130	130	130	130
Warmwasseranschluss möglich bis (°C)	60	60	60	60	60



WIP 4033 PLE S

Vollintegrierbarer Geschirrspüler (60 cm)

AUSSTATTUNG, OPTIONEN UND KOMFORT

- 14 Maßgedecke
- **9 Standardprogramme & 1 Sensorprogramm**
- 4 verschiedene Reinigungstemperaturen
- NaturalDry – automatisches Türöffnungssystem (abschaltbar)
- **PowerClean Pro** – das intelligente System speziell für Töpfe und Pfannen
- Optische Betriebsanzeige – Lichtpunkt am Boden
- Übersichtliches Display mit 1 – 24 Std. Startzeitvorwahl
- Akustisches Signal zeigt das Programmende an
- Option MultiZone – separates Ober- oder Unterkorbspülen
- Option für Spültabs
- **Spaceplus** – die teilbare Besteckschublade bietet noch mehr Komfort
- Oberkorb herausnehmbar und höhenverstellbar, auch beladen
- 4 klappbare Tassenablagen im Oberkorb
- 4 klappbare Segmente im Oberkorb
- 8 umklappbare Tellersegmente im Unterkorb
- Edelstahl-Innenraum für maximale Hygiene
- Elektronische Salz- und elektronische Klarspülernachfüllanzeige
- Vollwasserschutz

TECHNISCHE DATEN UND VERBRAUCHSWERTE

- Energieeffizienzklasse D, Reinigungsleistungsindex 1,13, Trocknungsleistungsindex 1,07
- Energieverbrauch des eco-Programms pro 100 Betriebszyklen: 85 kWh Strom
- 9,5 Liter Wasser, 0,848 kWh Strom im eco-Programm pro Betriebszyklus
- Programmdauer des eco-Programms: 3:10 h
- Nur 43 dB(A) re 1 pW Betriebsgeräusch, Luftschallemissionsklasse B
- Warmwasseranschluss bis 60 °C möglich
- Schlepptürsystem mit Gelenkscharnier
- Anschlusskabellänge 130 cm
- Gerätehöhe verstellbar von 820 – 900 mm
- Geräte Maße (HxTxB): 820x555x598 mm



Black Inox



WI 7020 PEF

Vollintegrierbarer Geschirrspüler (60 cm)

AUSSTATTUNG, OPTIONEN UND KOMFORT

- 14 Maßgedecke
- **7 Standardprogramme & 1 Sensorprogramm**
- 4 verschiedene Reinigungstemperaturen
- NaturalDry – automatisches Türöffnungssystem (abschaltbar)
- **PowerClean Pro** – das intelligente System speziell für Töpfe und Pfannen
- Optische Betriebsanzeige – Lichtpunkt am Boden
- Übersichtliches Display mit 1 – 12 Std. Startzeitvorwahl
- Akustisches Signal zeigt das Programmende an
- Express-Option – verkürzt die Dauer des gewählten Spülprogramms
- Option MultiZone – separates Ober- / Unterkorbspülen
- Option für Spültabs
- Besteckschublade
- Oberkorb herausnehmbar und höhenverstellbar, auch beladen
- 4 klappbare Tassenablagen im Oberkorb
- 4 umklappbare Tellersegmente im Unterkorb
- Edelstahl-Innenraum für maximale Hygiene
- Elektronische Salz- und elektronische Klarspülernachfüllanzeige
- Vollwasserschutz

TECHNISCHE DATEN UND VERBRAUCHSWERTE

- Energieeffizienzklasse E, Reinigungsleistungsindex 1,13, Trocknungsleistungsindex 1,07
- Energieverbrauch des eco-Programms pro 100 Betriebszyklen: 95 kWh Strom
- 9,5 Liter Wasser, 0,95 kWh Strom im eco-Programm pro Betriebszyklus
- Programmdauer des eco-Programms: 3:10 h
- Nur 46 dB(A) re 1 pW Betriebsgeräusch, Luftschallemissionsklasse C
- Warmwasseranschluss bis 60 °C möglich
- Doppelscharnier
- Anschlusskabellänge 130 cm
- Gerätehöhe verstellbar von 820 – 900 mm



Schalterblende Silber



WIS 5010

Vollintegrierbarer Geschirrspüler (60 cm)

AUSSTATTUNG, OPTIONEN UND KOMFORT

- 13 Maßgedecke
- **6 Standardprogramme**
- 3 verschiedene Reinigungstemperaturen
- Übersichtliches Display mit 1 – 12 Std. Startzeitvorwahl
- Akustisches Signal zeigt das Programmende an
- Halbe Beladung
- Option für Spültabs
- Herausnehmbarer Besteckkorb
- Oberkorb herausnehmbar und höhenverstellbar
- 2 klappbare Tassenablagen im Oberkorb
- Edelstahl-Innenraum für maximale Hygiene
- Elektronische Salz- und elektronische Klarspülernachfüllanzeige
- Vollwasserschutz

TECHNISCHE DATEN UND VERBRAUCHSWERTE

- Energieeffizienzklasse F, Reinigungsleistungsindex 1,13, Trocknungsleistungsindex 1,07
- Energieverbrauch des eco-Programms pro 100 Betriebszyklen: 104 kWh Strom
- 12 Liter Wasser, 1,037 kWh Strom im eco-Programm pro Betriebszyklus
- Programmdauer des eco-Programms: 3:20 h
- Nur 49 dB(A) re 1 pW Betriebsgeräusch, Luftschallemissionsklasse C
- Warmwasseranschluss bis 60 °C möglich
- Schlepptürsystem mit Gelenkscharnier
- Anschlusskabellänge 130 cm
- Gerätehöhe verstellbar von 820 – 900 mm
- Geräte Maße (HxTxB): 820x555x598 mm



Schalterblende Weiß



WSIO 3T223 PCE X

Vollintegrierbarer Geschirrspüler (45 cm)

AUSSTATTUNG, OPTIONEN UND KOMFORT

- 10 Maßgedecke
- **6 Standardprogramme und 1 Sensorprogramm**
- 3 verschiedene Reinigungstemperaturen
- **PowerClean Pro** – das intelligente System speziell für Töpfe und Pfannen
- Optische Betriebsanzeige – Lichtpunkt am Boden
- Übersichtliches Display mit 1 – 12 Std. Startzeitvorwahl
- Akustisches Signal zeigt das Programmende an
- Antibakteria-Option
- Option MultiZone – separates Ober- oder Unterkorbspülen
- Option für Spültabs
- Herausnehmbarer Besteckkorb
- Oberkorb herausnehmbar und höhenverstellbar
- 4 klappbare Tassenablagen im Oberkorb
- 2 umklappbare Tellersegmente im Unterkorb
- Edelstahl-Innenraum für maximale Hygiene
- Elektronische Salz- und elektronische Klarspülernachfüllanzeige
- Vollwasserschutz

TECHNISCHE DATEN UND VERBRAUCHSWERTE

- Energieeffizienzklasse E, Reinigungsleistungsindex 1,13, Trocknungsleistungsindex 1,07
- Energieverbrauch des eco-Programms pro 100 Betriebszyklen: 76 kWh Strom
- 9 Liter Wasser, 0,755 kWh Strom im eco-Programm pro Betriebszyklus
- Programmdauer des eco-Programms: 4:00 h
- Nur 43 dB(A) re 1 pW Betriebsgeräusch, Luftschallemissionsklasse B
- Warmwasseranschluss bis 60 °C möglich
- Anschlusskabellänge 130 cm
- Gerätehöhe verstellbar von 820 – 900 mm
- Geräte Maße (HxTxB): 820x555x448 mm



Schalterblende Edelstahl



WBO 3T133 PF X

Integrierbarer Geschirrspüler

AUSSTATTUNG, OPTIONEN UND KOMFORT

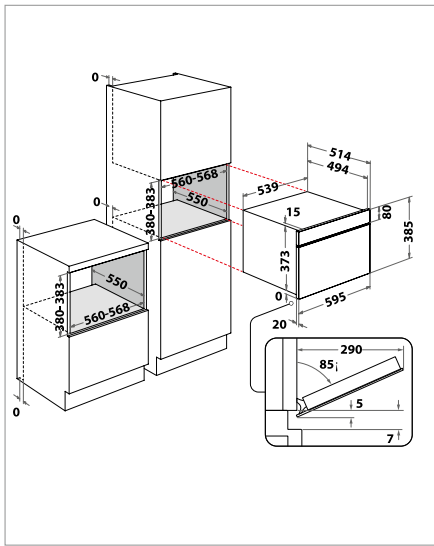
- 14 Maßgedecke
- **9 Standardprogramme und 1 Sensorprogramm**
- 4 verschiedene Reinigungstemperaturen
- NaturalDry – automatisches Türöffnungssystem (abschaltbar)
- **PowerClean Pro** – das intelligente System speziell für Töpfe und Pfannen
- Übersichtliches Bedienfeld mit Restzeitanzeige und 1 – 24 Std. Startzeitvorwahl
- Akustisches Signal zeigt das Programmende an
- Option MultiZone – separates Ober- oder Unterkorbspülen
- Option für Spültabs
- Besteckschublade
- Oberkorb herausnehmbar und höhenverstellbar
- 4 klappbare Tassenablagen im Oberkorb
- 4 klappbare Segmente im Oberkorb
- 4 umklappbare Tellersegmente im Unterkorb
- Edelstahl-Innenraum für maximale Hygiene
- Elektronische Salz- und elektronische Klarspülernachfüllanzeige
- Vollwasserschutz

TECHNISCHE DATEN UND VERBRAUCHSWERTE

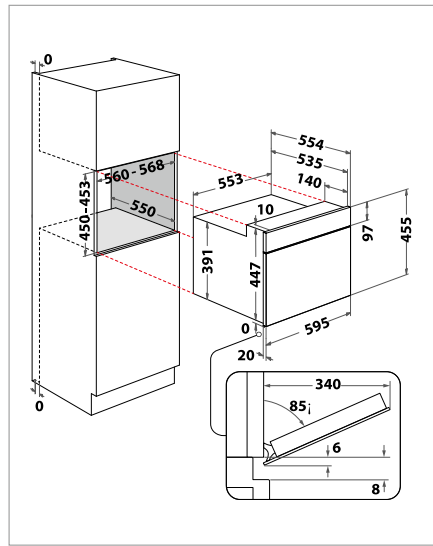
- Energieeffizienzklasse D, Reinigungsleistungsindex 1,13, Trocknungsleistungsindex 1,07
- Energieverbrauch des eco-Programms pro 100 Betriebszyklen: 85 kWh Strom
- 9,5 Liter Wasser, 0,848 kWh Strom im eco-Programm pro Betriebszyklus
- Programmdauer des eco-Programms: 3:10 h
- Nur 43 dB(A) re 1 pW Betriebsgeräusch, Luftschallemissionsklasse B
- Warmwasseranschluss bis 60 °C möglich
- Anschlusskabellänge 130 cm



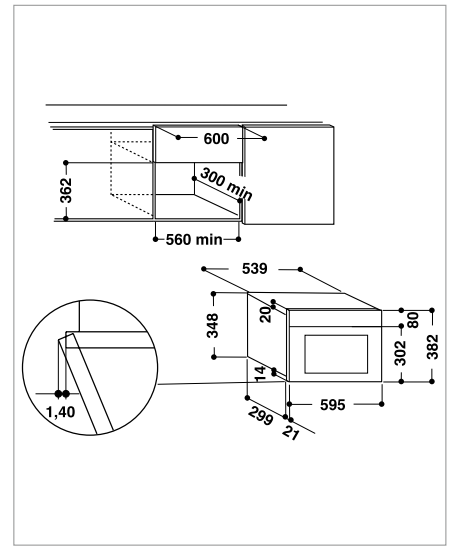
Mikrowelle



W7 MD440 NB

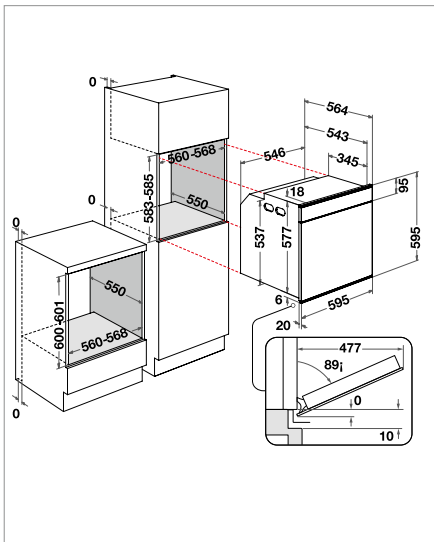


AMW 9605/NB

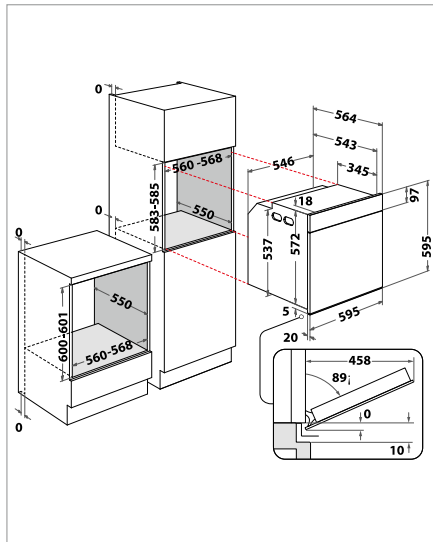


AMW 439/NB

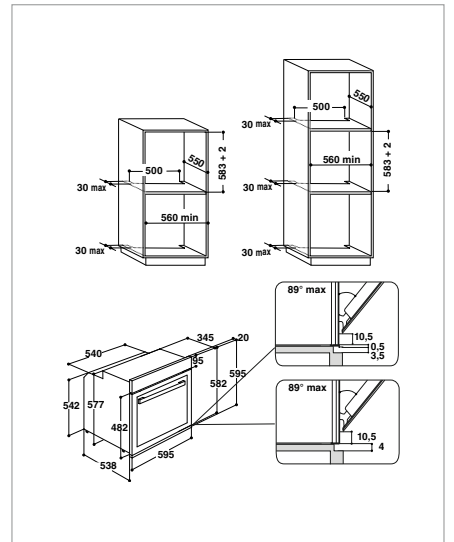
Backofen



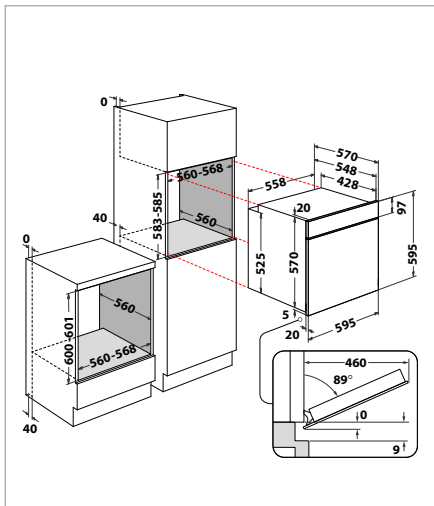
W7 OS4 4S1 P BL



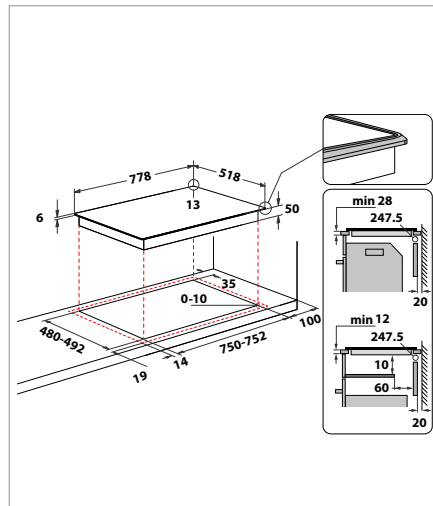
AKZ9 6290 NB



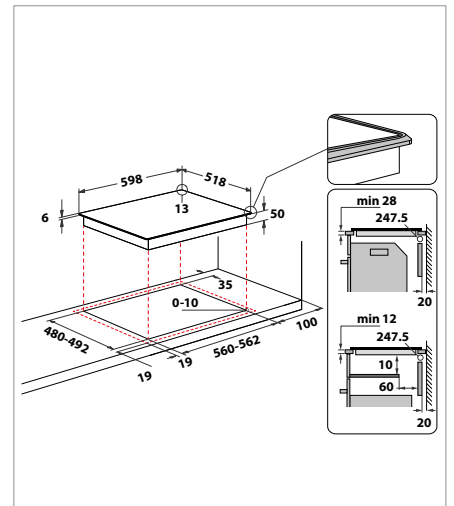
AKZ9 6240 NB



OAS KC8V1 BLG

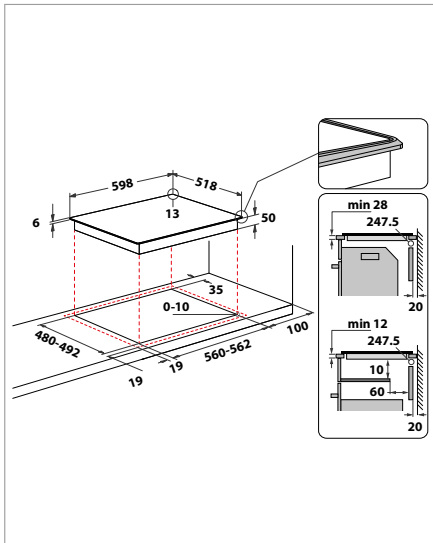


WL S8977 AL

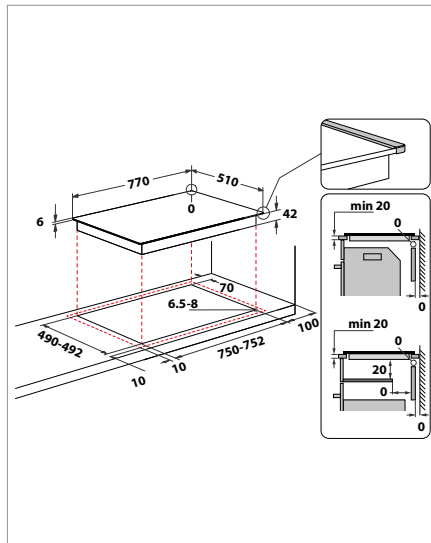


WL S8560 AL

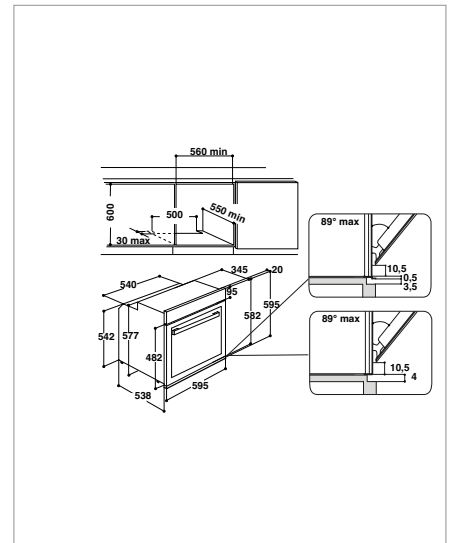
Kochfelder



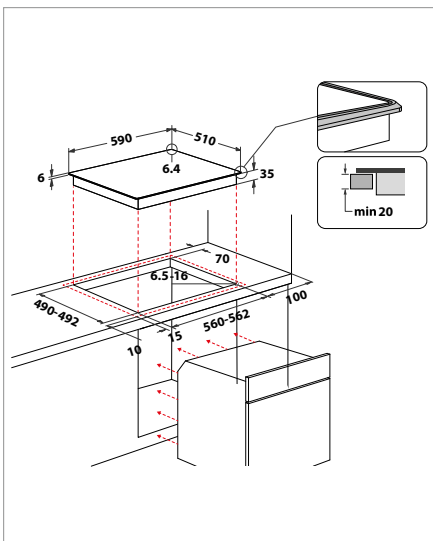
WL B5860 AL



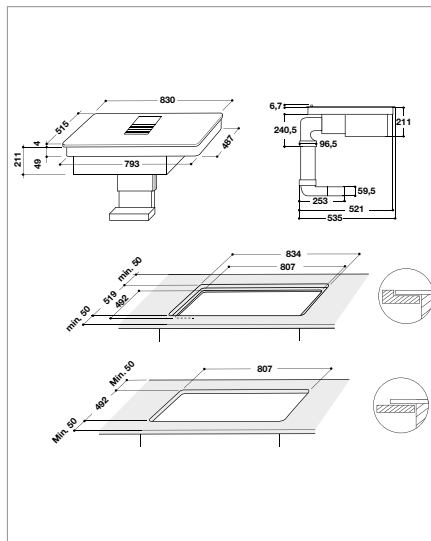
AKT 8360 LX



AKP 733 IX

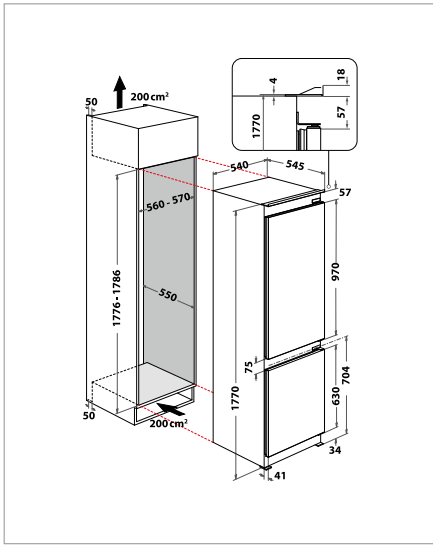


AKT 157 IX

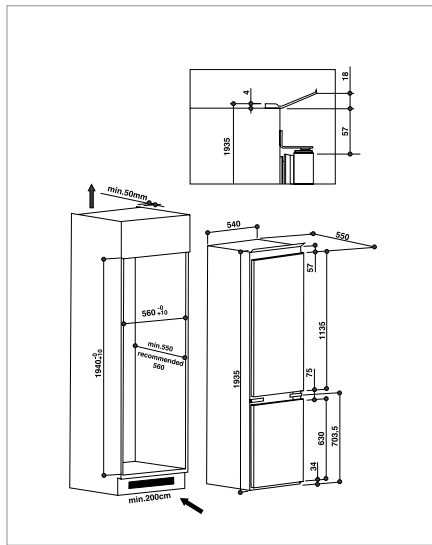


WH 92 K/1

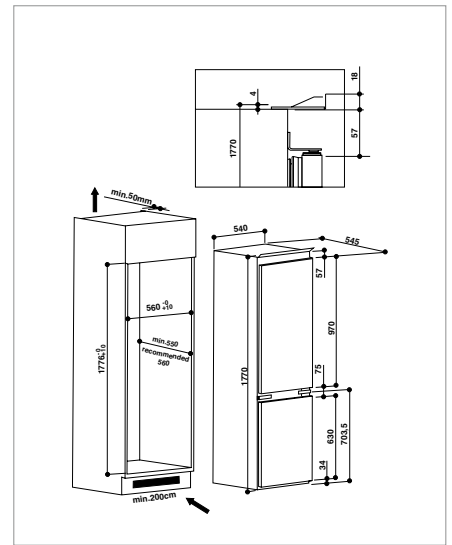
Kühlschränke & Kombis



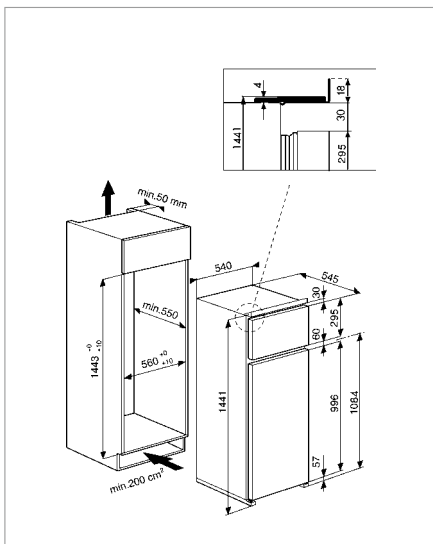
WHC18 T23, WHC18 T122, WHC18 T111



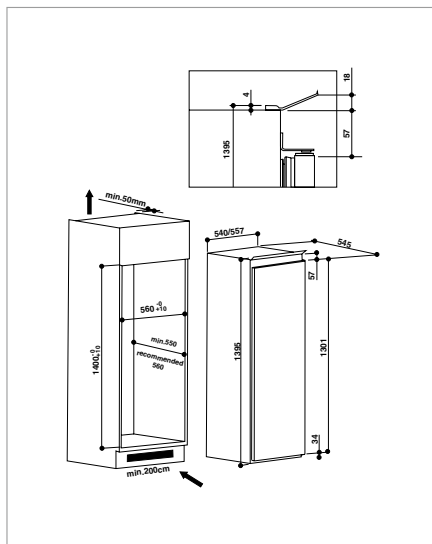
ART 9811 SF2



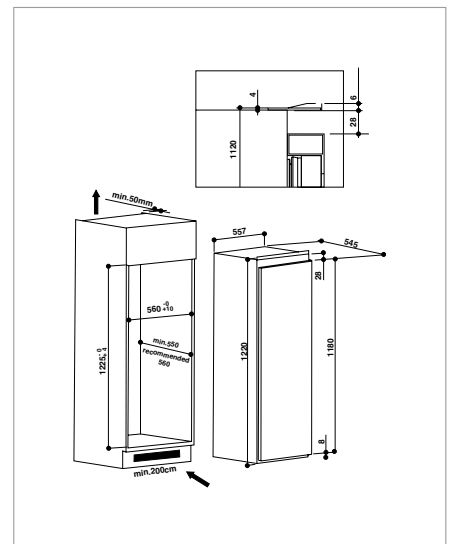
ART 8810 SF, ART 7811



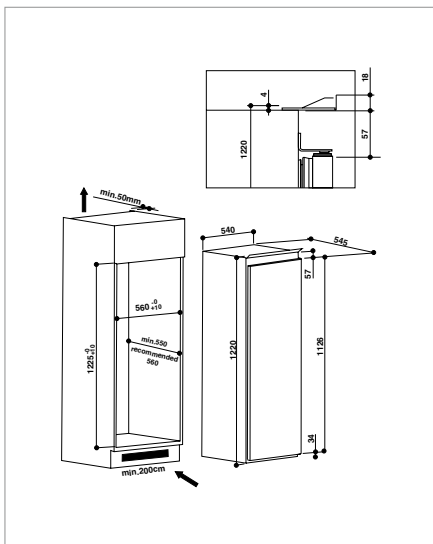
ART 3801



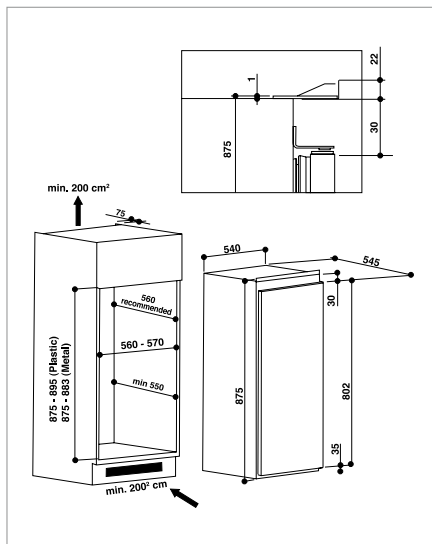
ARG 8151, ARG 8161



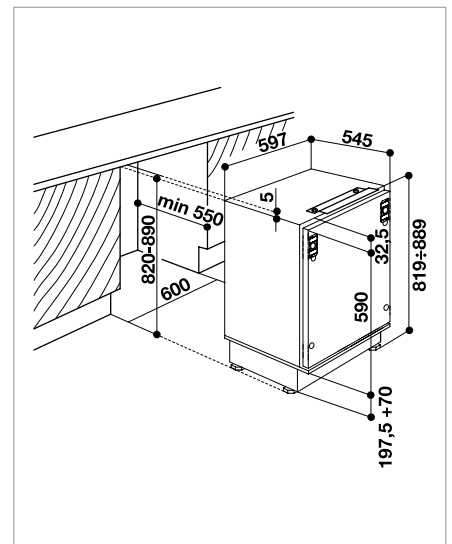
ARG 71911



ARG 7181

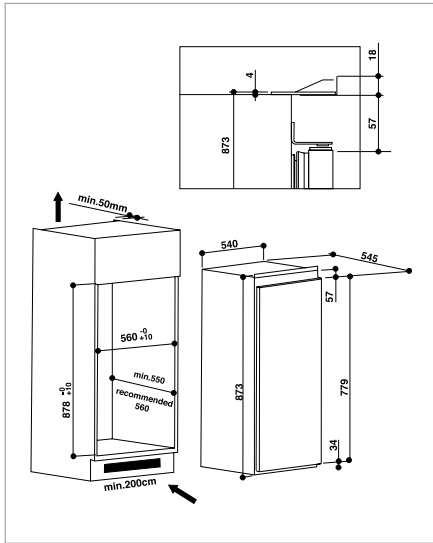


ARG 9421 1N, ARG 9021 IN



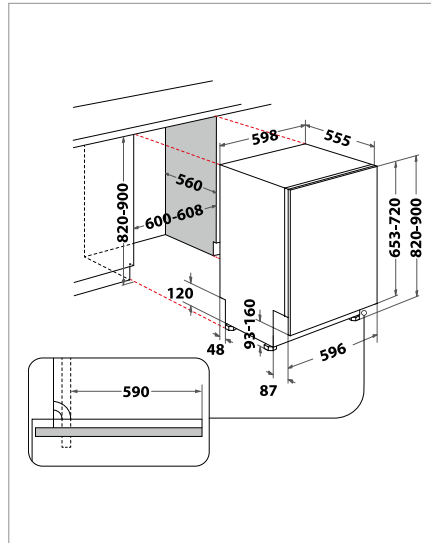
ARG 590, ARG 585

Gefriergeräte

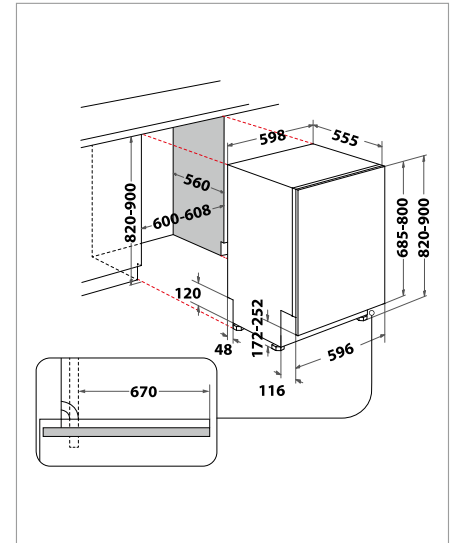


AFB 9720 A+

Geschirrspüler

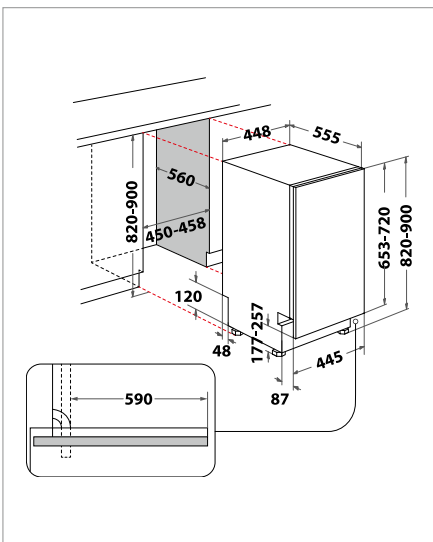


WIP 4033 PLE S

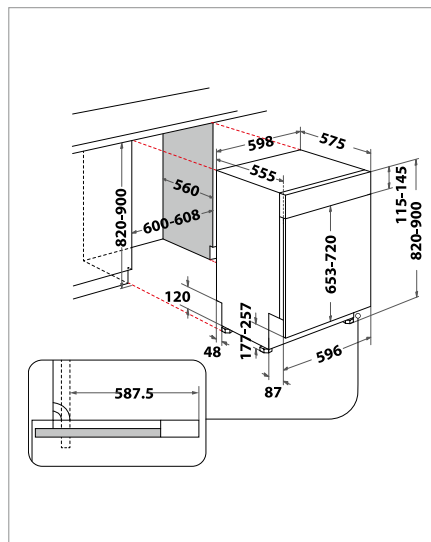


WIS 5010, WI 7020 PEF

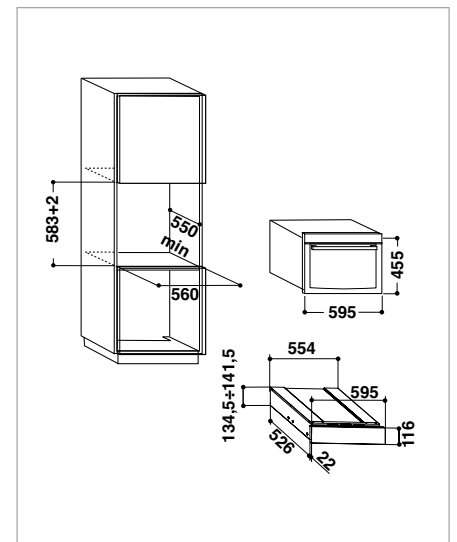
Wärmeschublade



WSIO 3T223 PCE X



WBO 3T133 PF X



WD 180 SW

Piktogramme/Glossar

Betriebsarten



Aufroststufe

Besonders vitaminschonendes Auftauen gefrorener Lebensmittel im Backofen. Arbeitet nur über das Gebläse, ohne zusätzlichen Heizkörper.



Booster

3x schnellere Aufheizung, spart Zeit & Energie



Grill

Zum Grillen und auch zum Überbacken



Grill mit Gebläse

Große Fleischstücke werden rundum knusprig und das Fleisch bleibt schön saftig.



Gär- und Warmhaltefunktion

Ideal zum Warmhalten und zum Gehenlassen von Hefeteig.



Heißluft

Gleichzeitiges Backen auf mehreren Ebenen durch Zuschaltung des Ringheizkörpers.

Backofen

Garprogramme

Ob Fleisch, Brot, Pizza oder Gebäck, Whirlpool Backöfen unterstützen Sie mit dem perfekt abgestimmten Programm. Die Zubereitung von Speisen im Bräter oder von großen Fleischstücken rundet die Rezeptauswahl ab.



MaxiCooking

Optimierte Funktion für das Garen großer Fleischstücke im Backofen.



Ober- und Unterhitze

Kochen und Braten auf klassische Art



Pizza- und Brotstufe

Für professionelle Backergebnisse.



Pyrolyse

Reinigungsfunktion in 2 Stufen wählbar. Hygienisch, sicher und ganz ohne Chemie.



Umluft

Backen bei gleichmäßiger Wärmeverteilung



Unterhitze

Ideal zum Fertigbacken z.B. von Obstkuchen



Cook3 - Multi-Level-Kochen

Dank diesem innovativen Wärmeverteilungssystem können Sie bis zu drei Gerichte gleichzeitig auf allen drei Backofenebenen zubereiten und erhalten immer perfekte Kochergebnisse.



Cook4

Garantiert eine perfekt gleichmäßige Luftstromverteilung für eine erstklassige, einheitliche Garleistung auf jeder Ebene - und auf bis zu vier Ebenen gleichzeitig.



Gentle Steam

Gentle Steam verbessert die Garergebnisse von Fisch, Fleisch, Brot und Gebäck durch die Zugabe von Luftfeuchtigkeit. Lebensmittel werden schonend gegart, bleiben saftig und trocknen nicht aus.



Heißluft

Gleichzeitiges Backen auf mehreren Ebenen durch Zuschaltung des Ringheizkörpers.



Kühle Front

Die 4-fach verglaste Backofentür sorgt mit speziell beschichteten Glasscheiben dafür, dass die Hitze im Ofen und die Backofentür kühl bleibt.



Pyrolyse

Reinigungsfunktion in 2 Stufen wählbar. Hygienisch, sicher und ganz ohne Chemie.



Ready2Cook

Ein starkes Umluftsystem verteilt die heiße Luft so gleichmäßig im Garraum, dass Vorheizen nicht mehr nötig ist.



SmartClean

Eine Kombination aus speziellen Materialien, die in Verbundung mit Dampf, eine sanfte Reinigung in nur 30 Minuten ermöglicht.



SteamSense

Schonendes Garen von Fisch, Fleisch, Brot und Gebäck auf höchstem Niveau dank drei regulierbaren Dampfstufen.

Dunstabzugshauben



Energieeffizienzklasse

Gibt Auskunft über den Energieverbrauch der Dunstabzugshaube.



Fettabscheidegradklasse

Der Fettabscheidegrad bezeichnet, wie effizient der Fettfilter die Verunreinigungen aus den Kochdünsten herausfiltert.



Fluidynamische Effizienzklasse

Die fluidynamische Effizienz bezeichnet den Energieverbrauch, der für den Abtransport der Abluft benötigt wird.



LED-Licht

Das LED-Licht sorgt effizient für eine bestmögliche Ausleuchtung der Kochfläche.

Gefriergeräte



4-Sterne-Gefrierfach

Hier sind Ihre tiefgefrorenen Lebensmittelvorräte optimal aufbewahrt.



Schalleistungspegel

Gibt das Geräuschlevel eines Kühlgeräts in dB(A) an. Bereits einige Dezibel mehr oder weniger entscheiden zwischen sehr laut oder angenehm leise.

Geschirrspüler



10 Maßgedecke

Beladen Sie den Geschirrspüler mit bis zu 10 Maßgedecken.



13 Maßgedecke

Beladen Sie den Geschirrspüler mit bis zu 13 Maßgedecken.



14 Maßgedecke

Beladen Sie den Geschirrspüler mit bis zu 14 Maßgedecken (156 Teile). Kombiniert mit flexiblen Körben und Ablagen lässt sich das Gerät spielend leicht be- und entladen.



Desinfektionsprogramm

Durch den Einsatz großer Hitze werden 99,999%* aller Keime und Bakterien auf natürlichem Wege in nur 100 Minuten beseitigt. Ganz ohne chemische Zusätze.



Glasprogramm

Besonders schonendes Programm für empfindliches Geschirr wie leicht zerbrechliche Gläser und Tassen.



Halbe Beladung

Reduzierter Verbrauch bei halber Beladung.



Optische Betriebsanzeige

Ein Lichtpunkt am Boden oder unterhalb der Arbeitsplatte signalisiert, dass der Geschirrspüler in Betrieb ist.



PowerClean Pro

Hochdruckdüsen sind an der Rückwand des Geschirrspülers angebracht und entfernen auch starke Verkrustungen von Töpfen und Pfannen. Für diese Funktion wird kein zusätzliches Wasser benötigt.



Schalleistungspegel

Gibt das Geräuschlevel eines Kühlgeräts in dB(A) an. Bereits einige Dezibel mehr oder weniger entscheiden zwischen sehr laut oder angenehm leise.



Schalleistungspegel

Gibt das Geräuschlevel eines Kühlgeräts in dB(A) an. Bereits einige Dezibel mehr oder weniger entscheiden zwischen sehr laut oder angenehm leise.



Schalleistungspegel

Gibt das Geräuschlevel eines Kühlgeräts in dB(A) an. Bereits einige Dezibel mehr oder weniger entscheiden zwischen sehr laut oder angenehm leise.



Schlepptürsystem

Das neue Schlepptürsystem mit seiner um bis zu 80 mm verschiebbaren Tür ermöglicht perfekten Beladungskomfort und passt sich jeder Einbausituation an. Die speziellen Scharniere sorgen dafür, dass der Drehpunkt der Tür angehoben wird und damit ein Sockelausschnitt entfällt.



Tab-Funktion

Per Tastendruck wird die Tab-Funktion ganz einfach aktiviert.

Piktogramme/Glossar

Kochfelder

Automatikfunktion

Automatische Einstellung der richtigen Leistungsstufe für die vier Funktionen Schmelzen, Simmern/Köcheln, Kochen und Warmhalten

A Energieeffizienzklasse
Gibt Auskunft über den Energieverbrauch der Dunstabzugshaube.



Fettabscheidegradklasse

Der Fettabscheidegrad bezeichnet, wie effizient der Fettfilter die Verunreinigungen aus den Kochdünsten herausfiltert.



FlexiCook

Kochen auf variablen Kochzonen ist jetzt möglich dank FlexiCook.



FlexiFull

Die acht separaten Induktionsspulen können entweder als eine einzige große Kochzone verwendet werden oder als acht Kochzonen separat mit unterschiedlichen Leistungsstufen.



Fluidynamische Effizienzklasse

Die fluidynamische Effizienz bezeichnet den Energieverbrauch, der für den Abtransport der Abluft benötigt wird.



Induktion

Wärme entsteht da, wo sie gebraucht wird: direkt im Topfboden und nicht auf dem Kochfeld.



Timer

Timer mit Abschaltautomatik bei Whirlpool Einbauherden und -backöfen sowie Kochfelder und -feldern.

Kühlschränke/ -kombis



4-Sterne-Gefrierfach

Hier sind Ihre tiefgefrorenen Lebensmittelvorräte optimal aufbewahrt.



FreshControl – für längere Frische Ihrer Lebensmittel.*

Die innovative FreshControl-Technologie sorgt für längere Frische, besten Geschmack & appetitliches Aussehen, & das im gesamten Kühlraum – dank permanenter Optimierung von Temperatur & Luftfeuchtigkeit.



Fresh Box

Bis zu 15 Tage längere Frische dank präziser Feuchtigkeitsregelung



LED-Licht

Bessere Ausleuchtung bei weniger Verbrauch.



Multi Fresh Box

Für die optimale Aufbewahrung von Fleisch & Fisch, Milchprodukten oder Obst & Gemüse



Schalleistungspegel

Gibt das Geräuschlevel eines Kühlgeräts in dB(A) an. Bereits einige Dezibel mehr oder weniger entscheiden zwischen sehr laut oder angenehm leise.



Schalleistungspegel

Gibt das Geräuschlevel eines Kühlgeräts in dB(A) an. Bereits einige Dezibel mehr oder weniger entscheiden zwischen sehr laut oder angenehm leise.



Schalleistungspegel

Gibt das Geräuschlevel eines Kühlgeräts in dB(A) an. Bereits einige Dezibel mehr oder weniger entscheiden zwischen sehr laut oder angenehm leise.



Schalleistungspegel

Gibt das Geräuschlevel eines Kühlgeräts in dB(A) an. Bereits einige Dezibel mehr oder weniger entscheiden zwischen sehr laut oder angenehm leise.



Schalleistungspegel

Gibt das Geräuschlevel eines Kühlgeräts in dB(A) an. Bereits einige Dezibel mehr oder weniger entscheiden zwischen sehr laut oder angenehm leise.



Supergefrier-Funktion – sorgt für schnelles Herunterkühlen

Die Supergefrier-Funktion ermöglicht ein schnelles Herunterkühlen von größeren Mengen an Lebensmitteln. Rechtzeitiges Einschalten der Supergefrier-Funktion kühlt die Temperatur möglichst weit herunter & bildet einen großen Kältespeicher im Gefriergerät. Die Funktion schaltet sich von selbst wieder aus.



StopFrost – abtauen in nur 1 Minute

Dank StopFrost können Sie das Gefrierteil in nur einer Minute abtauen. Die abnehmbare StopFrost-Platte sammelt den Frost, der durch Abspülen ganz leicht entfernt werden kann.



Total NoFrost

Nie wieder Abtauen im Gefrierteil. Es entstehen keine Vereisungen mehr und gleichzeitig sparen Sie mit Total NoFrost Energie und Geld.



Zeninverter-Kompressor

Sorgt für eine schnellere Temperaturwiederherstellung, minimiert Energieverbrauch & Betriebsgeräusche



Urlaubs-Spar-Schaltung

Funktion für reduzierte und energiesparende Kühlung bei längerer Abwesenheit.

Mikrowelle



3D-Technologie

Das einzigartige 3D-System von Whirlpool sorgt dafür, dass die Speisen beim Erhitzen gleichmäßig erwärmt werden. Für rundum perfekte Kochergebnisse.

Steuerung

Automatische Einstellung des benötigten Energieniveaus mit nur einem Knopfdruck für perfekte Ergebnisse



Brot-Auftau-Funktion

Dank Jet-Defrost und der Crisp Funktion schnelles auftauen und aufbacken von Brot und Brötchen



Crisp-Funktion

Für knusprige Gerichte aus der Mikrowelle – in Minutenschnelle: kombinierter Einsatz von Mikrowelle, Grill und Crisp-Platte.



Großer Garraum

Der großzügige Garraum bietet sogar Platz für großes Geschirr.



Großer Garraum

Großer Garraum

Großer Garraum



JetDefrost – Auftau-Funktion

Schonendes Auftauen in der Mikrowelle.



Quartz Grill

Der reflektierende Edelstahlgarraum verstärkt die Heizleistung des Grills – und da die Grillelemente bei sehr hohen Temperaturen arbeiten, reinigen sie sich automatisch selbst.



SENSING WHAT MATTERS

***IHRE WHIRLPOOL KONTAKTDATEN
FÜR ENDVERBRAUCHER***

Bauknecht Hausgeräte GmbH
Industriestraße 48
70565 Stuttgart

Service-Hotline, Kundendienst
Tel.: 0711 / 88 88 900* · Fax: 0711 / 88 88 999*
kundenservice@whirlpool.com
www.whirlpool.de

Montag bis Freitag von 8.00 bis 18.00 Uhr,
Samstag von 8.00 bis 16.00 Uhr

Ersatzteilbestellung für Endverbraucher
Tel.: 0711 / 93 53 36 00* · Fax: 0711 / 93 53 36 33*
Montag bis Freitag von 8.00 bis 17.00 Uhr

***IHRE WHIRLPOOL KONTAKTDATEN
FÜR HANDELSPARTNER***

Bauknecht Hausgeräte GmbH
Industriestraße 48
70565 Stuttgart

Service-Hotline, Kundendienst
Tel.: 0711 / 88 88 900* · Fax: 0711 / 88 88 999*

Montag bis Freitag von 8.00 bis 18.00 Uhr,
Samstag von 8.00 bis 12.00 Uhr

Auftragsannahme/Gerätebestellung
Tel.: 0711 / 8 10 71 - 66 00* · 0711 / 8 10 71 - 66 50*
auftrag_germany@whirlpool.com
www.whirlpool.de

Ersatzteilbestellung für Handelspartner
Tel.: 0711 / 93 53 36 55*
E-Mail: ersatzteilpartner@whirlpool.com

Montag bis Donnerstag von 8.00 bis 16.00 Uhr