

Informazioni tecniche

MOBISCREEN MSC 952(i) EVO

MOBISCREEN MSC 953(i) EVO



Impianti di vagliatura cingolati

Impiego in pietra naturale e riciclaggio

MOBISCREEN MSC EVO

Serie

HIGHLIGHT

- > Impianto di separazione
- > Unità di vagliatura mobile a due piani (MSC 952(i) EVO)/
Unità di vagliatura a tre piani (MSC 953(i) EVO)
- > Volume cassone di vagliatura 9,5 m²
- > Dimensioni materiale in entrata max. 100 x 160 mm

Impianti di separazione mobili MOBISCREEN MSC EVO

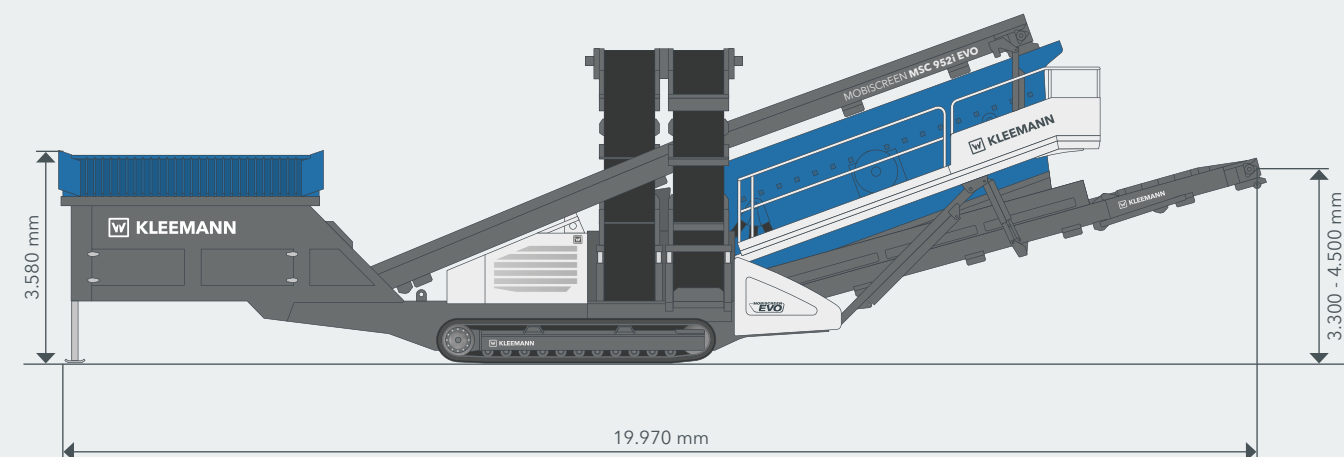
Gli impianti di vagliatura mobili MOBISCREEN MSC 952(i)/953(i) EVO sono dotati di un cassone del volume di 9,5 m³. I vagli separatori a due o tre piani convincono per una capacità d'alimentazione di fino a 500 t/h e offrono altissime prestazioni.



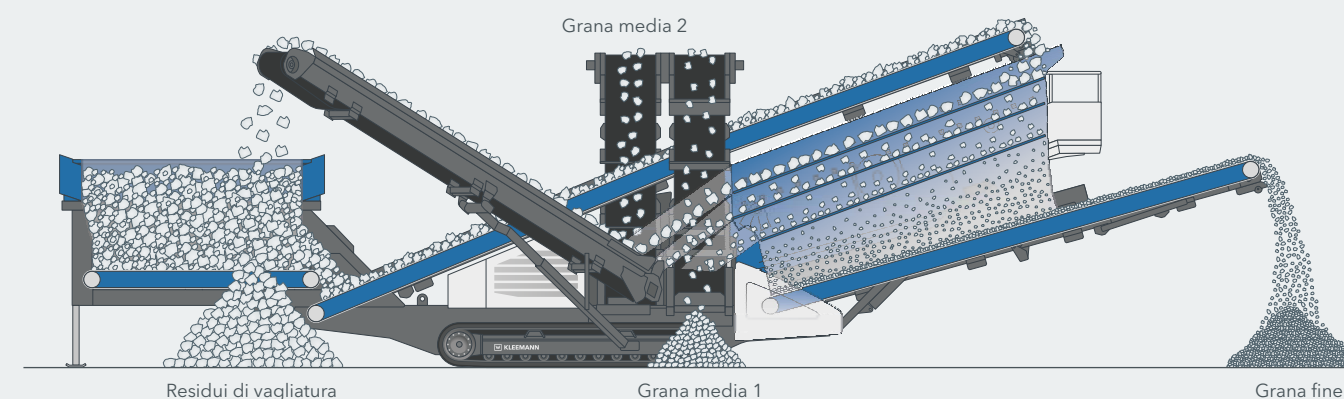
DATI TECNICI	MSC 952(i) EVO	MSC 953(i) EVO
Unità di alimentazione		
Capacità d'alimentazione fino a ca. (t/h)	500	500
Dimensioni del materiale in entrata max. (mm)	100 x 160 (350) ¹⁾	100 x 160 (350) ¹⁾
Altezza di alimentazione - alimentatore a grizzly ribaltabile (mm)	3.580	3.580
Capacità della tramoggia (m ³)	8	8
Nastro di scarico tramoggia		
Larghezza x lunghezza (mm)	1.200 x 3.500	1.200 x 3.500
Nastro convogliatore		
Larghezza x lunghezza (mm)	1.200 x 12.000	1.200 x 12.000
Unità di vagliatura		
Tipo	Vaglio separatore a due piani	Vaglio separatore a tre piani
Larghezza x lunghezza (mm)	1.550 x 6.100	1.550 x 6.100
Nastro di scarico grana fine		
Larghezza x lunghezza (aumentata) (mm)	1.200 x 8.100	1.200 x 8.100
Altezza di scarico ca. (mm)	3.300 - 4.500	3.300 - 4.500
Nastro di scarico trabocco piano inferiore (pezzatura media)		
Larghezza x lunghezza (mm)	800 x 10.200	800 x 10.200
Altezza di scarico ca. (mm)	5.000	5.000
Nastro di scarico trabocco piano mediano (pezzatura media)		
Larghezza x lunghezza (mm)	-	800 x 10.200
Altezza di scarico ca. (mm)	-	5.000
Nastro di trasferimento		
Larghezza x lunghezza (mm)	-	650 x 1.800
Nastro di scarico trabocco piano superiore (sopravaglio)		
Larghezza x lunghezza (mm)	800 x 10.200	500 x 8.900
Altezza di scarico ca. (mm)	5.000	5.020
Gruppo di trazione		
Sistema di azionamento	diesel-idraulico	diesel-idraulico
Produttore del gruppo di trazione livello 3a	Deutz	Deutz
Produttore del gruppo di trazione livello V	John Deere	John Deere
Potenza del gruppo di trazione (kW)	87 - 99 ²⁾	87 - 99 ²⁾
Misure posizione di trasporto		
Altezza ca. (mm)	3.385	3.385
Lunghezza ca. (mm)	17.960	17.960
Larghezza ca. (mm)	3.000	3.200
Peso trasporto impianto base - equipaggiamento max. ca. (kg)	33.000 - 40.500	37.000 - 44.500

¹⁾ con griglia vibrante ²⁾ in base alla corrispondente norma sulle emissioni

POSIZIONE DI LAVORO MSC 952(i) EVO



FLUSSO DI MATERIALE MSC 953(i) EVO



Grazie alle dimensioni compatte che ne facilitano il trasporto, i tempi di preparazione brevi e l'ampia scelta di rivestimenti per i vagli, gli impianti separatori MSC EVO sono molto versatili. Il flusso di materiale è progettato per trattare grandi quantità in modo efficiente e ottimale, dalla tramoggia di carico che si allarga in direzione del flusso fino all'ampio nastro convogliatore e alla superficie

di vagliatura, dalle dimensioni veramente generose. Per i comandi si utilizza un pannello di controllo mobile,, dall'uso intuitivo e che può essere collegato in tre punti della macchina. Così tutte le funzioni sono gestibili da una distanza di sicurezza e gli stati di esercizio e le funzioni macchina sono sempre sott'occhio.

EQUIPAGGIAMENTO STANDARD

- > Vaglio separatore a due piani (MSC 952(i) EVO)
- > Vaglio separatore a tre piani (MSC 953(i) EVO)
- > Unità tramoggia da 8 m³
- > Griglia ribaltabile, larghezza fessura 100 mm, ribaltamento idraulico (telecomando piccolo)
- > Nastro convogliatore con cinghia liscia
- > Comando macchina rimovibile e collegato via cavo, tramite il quale è possibile controllare tutte le funzioni di movimento e spostamento, regolare le impostazioni e leggere i dati della macchina e gli ausili per l'eliminazione dei guasti
- > Sistema telematico WITOS FleetView per una gestione efficiente della flotta e dell'assistenza

EQUIPAGGIAMENTI OPZIONALI

- > Unità tramoggia da 10 m³
- > Rivestimento antiusura in acciaio antiusura (KRS) o gomma (per 8 e 10 m³)
- > Griglia vibrante per la separazione del materiale in entrata, larghezza fessura piano superiore 100 mm, luce maglie piano inferiore 32 - 90 mm
- > Valvola dosatrice su unità tramoggia per un flusso continuo di materiale

EQUIPAGGIAMENTI OPZIONALI

- > Nastro convogliatore con cinghia scanalata, impedisce che il materiale rotoli indietro
- > Meccanismo antiritorno del nastro convogliatore, impedisce che il materiale rotoli indietro
- > Dispositivi frenanti sul vaglio, impediscono che il materiale in entrata salti sul piano superiore
- > Nastro per sopravaglio dell'MSC 953(i) EVO, configurabile a scelta sul lato sinistro o destro (non modificabile a posteriori)
- > Copertura per il nastro convogliatore e il nastro di scarico grana fine
- > Alimentazione esterna - per una gestione redditizia della rete, con possibilità di scegliere tra due fonti di energia: azionamento proprio (motore diesel) o alimentazione esterna
- > Efficiente sistema start-stop per minori consumi al regime minimo
- > Radiocomando: carro cingolato, funzione di ribaltamento automatica dell'alimentatore a grizzly, nastro di scarico della tramoggia ON/OFF e impostazione della velocità, arresto di emergenza
- > Telecomando per griglia ribaltabile, a integrazione del comando via cavo (assente se l'impianto è dotato di radiocomando)
- > Accoppiamento linee per il collegamento di altri impianti KLEEMANN
- > Grande scelta tra diversi tipi di rivestimento del vaglio per tutti i piani, con maglie di diversa misura
- > Corde antintasamento da impiegare con materiali viscosi
- > Sistema di nebulizzazione d'acqua per l'abbattimento delle polveri
- > Illuminazione a LED



La scelta delle parti di usura "giuste" per la macchina è fondamentale per lavorare in modo efficiente. I ricambi originali KLEEMANN sono perfettamente coordinati per soddisfare le esigenze degli utilizzatori e della macchina. Con il nostro know-how tecnico-applicativo e consulenze competenti aiutiamo i clienti a trovare la parte di usura più adatta alla loro applicazione. Ulteriori informazioni: parts.wirtgen-group.com

KLEEMANN GmbH

Manfred-Wörner-Str. 160
73037 Göppingen
Germania

T: +49 7161 206-0
F: +49 7161 206-100
M: info@kleemann.info

www.kleemann.info

