

PRAKTICKÁ ELEKTRONIKA

3

2009

A Radio

Vyhlášení nového
ročníku Konkursu PE



**Ročník 2008
na CD ROM
(viz str. 3)**

**Wobbler
2500 MHz**

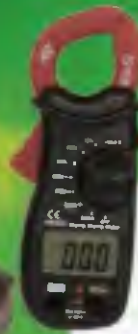
**Digitálně řízený
předzesilovač
s displejem LCD
elwedio v2.0**



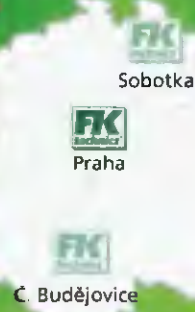
Nové technologie = Nové možnosti



High-Power LEDs Up To 90 Lumens Per Watt



ISO 9001:2001 a ISO 14001:2005



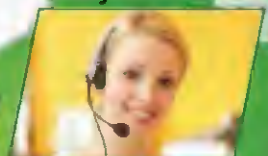
C. Budějovice



Zásilkový obchod



Malobchod



Velkoobchod

Na viděnou na výstavě AMPÉR 2009

V TOMTO SEŠITĚ

Náš rozhovor	1
Ročník na CD ROM 2008	3
Lineární regulátor napětí základem zdroje konstantního proudu	3
Vyhlášení Konkursu 2009	4
Světlozor	5
AR mládeži:	
Základy elektrotechniky	6
Jednoduchá zapojení pro volný čas	8
Wobbler 2500 MHz	12
Digitálně řízený předzesilovač s displejem LCD elwedio v2.0	18
Spínaný regulátor proudu LED	21
HAMSTER II - převodník USB na rozhraní I ² C, SPI a OneWire (dokončení)	23
Inzerce	I-XXIV, 48
Bezdrátový zvonek s digitálním přenosem hlasu (dokončení)	25
Dvokanálový zdroj pro modelovou železnici (dokončení) ..	28
Počítadlo gólů s mikrokontrolérem PIC	30
Antény	31
PC hobby	33
Rádio „Historie“	41
Z radioamatérského světa	44

Praktická elektronika A Radio

Vydavatel: AMARO spol. s r. o.

Redakce: Šéfredaktor: ing. Josef Kellner, redaktoři: ing. Jaroslav Belza, Petr Havlíš, OK1PFM, ing. Miloš Munzar, CSc.

Redakce: Zborovská 27, 150 00 Praha 5, tel.: 2 57 31 73 11, tel./fax: 2 57 31 73 10.

Ročně vychází 12 čísel. Cena výtisku 60 Kč.

Rozšluje První novinová společnost a. s. a soukromí distributoři.

Předplatné v ČR zajišťuje Amaro spol. s r. o. - Hana Merglová (Zborovská 27, 150 00 Praha 5, tel.: 2 57 31 73 12; tel./fax: 2 57 31 73 13; odbyt@aradio.cz). Distribuci pro předplatitele také provádí v zastoupení vydavatele společnost Mediaservis s. r. o., Zákaznické Centrum, Kounicova 2b, 659 51 Brno; tel: 541 233 232; fax: 541 616 160; zakaznickecentrum@mediaservis.cz; reklamáce - tel.: 800 800 890.

Objednávky a předplatné v Slovenskej republike vybavuje Magnet-Press Slovakia s. r. o., Šustekova 10, 851 04 Bratislava - Petržalka; korešpondencia P. O. BOX 169, 830 00 Bratislava 3; tel./fax (02) 67 20 19 31-33 - predplatné, (02) 67 20 19 21-22 - časopisy; e-mail: predplatne@press.sk.

Podávání novinových zásilek povoleno Českou poštou - ředitelstvím OZ Praha (č.j. nov 6005/96 ze dne 9. 1. 1996).

Inzerce přijímá redakce - Michaela Hrdličková, Zborovská 27, 150 00 Praha 5, tel.: 2 57 31 73 11, tel./fax: 2 57 31 73 13; inzerce@aradio.cz.

Za původnost a správnost příspěvků odpovídá autor (platí i pro inzerce).

Internet: <http://www.aradio.cz>

E-mail: pe@aradio.cz

Nevyžádané rukopisy nevracíme.

ISSN 1211-328X, MKČR E 7409

© AMARO spol. s r. o.

NÁŠ ROZHOVOR



s panem Zdeňkem Fremutem,
majitelem firmy FK technics,
spol. s r. o.

Přesto, že firma FK technics působí na českém trhu velmi dlouho, mnohého čtenáře by jistě zajímala současná charakteristika vaší firmy, již vzhledem k tomu, že poslední náš rozhovor jsme měli velmi dávno (PE 2/2001).

Firma FK technics, spol. s r. o. působí na českém trhu již od roku 1991. Charakteristickým rysem tohoto období byl velký hlad po elektronických součástkách i výrobcích (elektronice) obecně, který byl způsoben otevřením hranic na „Západ“. Tento stav byl jednak popudem pro vznik firmy, jednak předurčil oblast působnosti firmy. FK technics je tedy firmou dodávající široké spektrum výrobků jak konečným uživatelům, tak především výrobním firmám. Hovořím-li o výrobcích, mám na mysli jak elektronické součástky, tak i finální výrobky, jako jsou měřicí přístroje, napájecí zdroje, pájecí technika, nářadí pro elektroniku, prostě vše, co potřebujete pro práci v elektronice. Avšak na rozdíl od mnoha jiných firem není uvedený sortiment jediným sortimentem, který firma distribuuje. Tak například nářadí není omezeno pouze na nářadí pro elektroniku, ale máme i mnoho zajímavých položek pro modeláře, či řadu užitečných výrobků pro domácnost nebo oblast audiotechniky.

Díky kvalitnímu informačnímu systému, dobré spolupráci s dodavateli i skladovým možností pak můžeme obsloužit zákazníky nejen v našich kamenných prodejnách a v internetových obchodech, ale dokážeme též obsloužit výrobní firmy vyžadující dodávky kvalitních součástek, které vyhovují ISO 9001:2001. Kromě této normy jsme držitelem certifikátu EMS 14001, který upravuje chování firmy vůči životnímu prostředí, tak aby zatížení životního prostředí bylo minimalizováno.

Zmínujete velmi široký sortiment, ale jistě se některým oblastem věnujete více než jiným. Které výrobky či výrobce považujete za hlavní?

Firma FK technics působí jako autorizovaný dealer firem HAHN, HUEY-JANN, Marquardt, PARALIGHT a Velleman®. Jejich celý sortiment je dostupný i v naší firmě. Samozřejmě pro odběry platí některá omezení. Zejména se to týká minimálního odběrového množství. To by se mohlo jevit jako omezující, ale sortiment výše uvedených výrobců odebírají zejména výrobní firmy. Kusový odběr je v řadě případů též možný, neboť mnoho položek držíme pro naše zákazníky skladem.

Náš sortiment je však tvořen mnohem větším počtem dodavatelů, než byla zmí-

něná pětice, takže zákazník u nás najde rezistory, kondenzátory, široký sortiment integrovaných obvodů a mnoho dalších součástek.

Zmínil jste firmu HUEY-JANN. Nejsem si jist, že všichni čtenáři ví, co tato firma vyrábí. Můžete ji tedy našim čtenářům stručně představit?

Firma HUEY-JANN je firmou vyrábějící diody LED, fotodiody, laserové diody a příslušenství k diodám, jako jsou kolimátory pro výkonové diody a plastové držáky LED. Na první pohled se tedy nejedná o výjimečný sortiment, ale zdání klame, neboť v sortimentu firmy najdeme výkonové LED, a to nejen s příkonem 1 W, 3 W, 5 W nebo 10 W, ale též s příkony 20 W, 50 W a dokonce i 100 W. Ostatně diodu LED s příkonem 50 W mohli zájemci v provozu vidět již minulý rok na výstavě AMPER 2008 v našem stánku. Jen pro představu, světelný tok, které tyto 50 W diody LED poskytují, je typicky 3250 lm. Tento údaj platí pro bílé LED s teplotou 6000 K. Pro úplnost uvádím, že typický světelný tok klasické 100 W žárovky s wolframovým vláknem je 1340 lm. Při pouhém porovnání světelných toků vidíme, že účinnost LED je asi 2,5krát vyšší než u žárovky. Dalším faktorem, kterým LED překonává žárovku, je životnost. Zatímco klasická žárovka má udávanou životnost kolem 1000 hodin, životnost LED se pohybuje v řádech desítek tisíc hodin. Typická životnost je asi 30 000 až 70 000 hodin, avšak velmi záleží na provozní teplotě LED. Pokud udržíme teplotu čipu dostatečně nízkou, lze snadno hranici 100 000 hodin i překročit.

Přestože jsou výkonové LED na trhu poměrně krátkou dobu, registrujeme řadu projektů na jejich využití.

Mluvil jste o zajímavých LED, ale součástky nemusí být zajímavé pro všechny naše čtenáře. Takže s jakými zajímavými finálními výrobky se lze setkat ve vašem sortimentu?

Začneme tedy něčím, co by mohlo zajímat snad každého čtenáře, protože tento výrobek nám může pomoci odhalit, kde spotřebujeme nejvíce energie. Přístroj má označení FK3362 a slouží k měření spotřeby elektrické energie. Měří jak okamžitou spotřebu, tak i celkově odebranou energii. Díky jemu můžeme snadno zjistit, který spotřebič spotřebovává mnoho elektrické energie. V nabídce najdete i složitější typ FK6300, který je opatřen i mož-



Poslechové studio



Prodejna Auto Hifi

ností programově spínat do něj zapojený spotřebič. Díky tomuto měřiči můžeme snadno zjistit, kolik energie bychom mohli ušetřit, když některý přístroj skutečně odpojíme od sítě. Mnoho moderních přístrojů totiž i ve „vypnutém“ stavu odebírá drahocennou energii. Klasickým příkladem jsou počítače a monitory.

Dalším zajímavým výrobkem je proudový chránič, který nalezne uplatnění v případech, kdy potřebujeme dodatečnou ochranu - například pro pumpu u zahradního bazénu. S bazény se pojí i další výrobky, které slouží k měření vlastností vody. Mezi nejpoužívanější patří pH-metry, měřiče vodivosti vody nebo měřiče obsahu radonu ve vodě.

Vraťme se zpět k součástkám, speciálně k diodám LED a jejich možným aplikacím. Jak jsem již říkal, moderní LED díky svým parametrům mohou sloužit jako moderní a úsporné zdroje světla. Jedním z řady úspěšných produktů jsou tzv. LED pásky. Jednoduše řečeno, jsou to diody napájené na ohebném pásku a zapojené tak, že je možné tento pásek připojit na zdroj stejnosměrného napětí 12 nebo 24 V. Manipulace s těmito pásky je velmi jednoduchá. Celá montáž spočívá v jeho pouhém přilepení na správné místo a přivedení napájecího napětí. Některé typy je možné umístit i pod vodu, tj. jsou vhodné i pro dekorativní osvětlení bazénů. Kromě bílých a jednobarevných LED pásků najdete v našem sortimentu i typy, které jsou osazeny diodami RGB LED. U těchto pásků pak můžeme pomocí PWM regulátorů měnit barvu generovaného světla. Vzhledem k velkému zájmu v současné době rozšiřujeme nabídku LED pásků o další typy, jako například typy s bílou deskou s plošnými spoji.

Zůstaňme ještě chvíli u osvětlení, protože LED osvětlení se stává čím dál tím populárnější, protože nabízí možnosti velkých úspor energie. V našem sortimentu najdete LED žárovky s výkonnými LED. Díky kvalitní konstrukci použitých LED nabízí tyto mnohem lepší parametry než první pokusné LED „žárovky“ s klasickými 5 mm LED. Účinnost současných dobrých LED „žárovek“ je přibližně stejná či vyšší než u oblíbených kompaktních zářivek (tzv. úsporné zářivky), svítí naplno okamžitě po zapnutí, nevadí jim časté zapínání a vypínání a mají velmi dlouhou dobu života pohybující se asi od 30 000 do 70 000 hodin.

Zajímalo by mě, proč je vámi udávaná životnost diod LED jiná než u jiných prodejců?

Tyto hodnoty vycházejí z údajů, které nám poskytují výrobci. Pokud vás zarazí, že doba není obecně udávaných 100 000 hodin či více, má to řadu důvodů, ale rozhodně to není tím, že by zboží bylo nekvalitní. Jedním z důvodů, které zkracují životnost bílých LED, jsou použité materiály. Teď tím nemyslím přímo materiál vlastního čipu LED, ale materiál luminoforu použitý pro korekci vyzařovaného světla LED. Tento materiál degraduje tím rychleji, čím je teplota čipu vyšší. Degradace materiálu snižuje jeho účinnost a tím množství generovaného světla. Proto si při posuzování životnosti výkonových LED musíme vždy dát dobrý pozor na podmínky, za kterých uváděný údaj platí. Z výše uvedeného taky vyplývá, že chceme-li dosáhnout co nejdelší životnosti LED, musíme je (nebo výrobky s nimi), provozovat při co nejnižších teplotách. Dobré chlazení LED je tedy základním předpokladem jejich dlouhé životnosti.

Vrátím-li se k vaší otázce, velkou pozornost věnujeme tomu, aby uváděné parametry byly korektní, takže uvádíme reálné parametry v reálných podmínkách a ne údaje platné jen za laboratorních podmínek, či v některých případech nereálné údaje.

Nereálné údaje jsou charakteristické pro řadu asijských výrobců, kteří se snaží zaujmout případného zákazníka bez ohledu na kvalitu nabízeného zboží. Proto v naší firmě všechny nově zařazované výrobky vždy pečlivě testujeme, zda splňují to, co výrobce deklaruje. Tímto způsobem předcházíme nespokojeným zákazníkům, protože ověřování vyřadí většinu „podezřelých“ laciných výrobků s „úžasnými“ parametry. Důsledkem toho je fakt, že v naší nabídce většinou nenajdete tyto velmi laciné součástky či výrobky, ale dostanete kvalitní zboží, které vám bude dobře sloužit. V případě součástek se to vrátí výrobcům ve snížené poruchovosti jeho výrobků, což posiluje kladný vztah jeho zákazníků k jeho výrobkům.

Jaké novinky máme očekávat ve vašem sortimentu v nejbližší době?

Obecně řečeno, novinek v blízké budoucnosti bude jistě hodně. Snažíme se totiž držet krok s překotným vývojem technologií, které umožňují výrobcům uvádět stále nové a nové výrobky s novými vlastnostmi na trh doslova každý den. To se týká především součástek, a to hlavně aktivních. Mnoho pozornosti se věnuje novým typům mikrokontrolérů a tro-

chu se při tom zapomíná na ostatní polovodičové součástky, a to mnohdy neprávem. Jako příklad uvedu vývoj v oblasti součástek na bázi SiC. Mnoha čtenářům se vybaví první modré LED, které byly vyrobeny z tohoto materiálu. Ovšem málo čtenářů tuší, jaké vynikající vlastnosti tento materiál má. Součástka, která používá jako substrát SiC, může díky mnohem menší vlastní koncentraci nosičů pracovat za vysokých teplot. Pracovní teplota může být teoreticky až neuvěřitelných 800 °C! Experimentálně byla ověřena funkce polovodičových součástek při teplotách kolem 600 °C! Uvedené teploty jsou tak vysoké, že v současné době je nemůžeme zcela využít díky neexistenci vhodných pouzder a dalších technologií (pájení, plošné spoje...). Vysoká teplotní odolnost však není jedinou zajímavou vlastností součástek založených na SiC. Další výhodou je odolnost vůči vysokým dávkám radiace. Po tomto výčtu výhod si mnohdy čtenář jistě položí otázku, proč se tedy pro výrobu polovodičových součástek používá křemík. Důvod je prostý, protože na počátku éry polovodičových součástek byla objevena efektivní metoda snížení výskytu poruch v monokrystalu Si. I když se začínají objevovat první součástky založené na tomto materiálu, například SiC Schottky diody, kdy nastane masivnější rozšíření, si však netroufám říci.

Další oblastí, kde budou vidět novinky, je osvětlovací technika, kde do nabídky připravujeme mnoho novinek zejména z oblasti LED osvětlení. Je to z toho důvodu, že zde je velká šance pro úspory elektrické energie, neboť i když je technologie LED relativně vyspělá, podle fyzikálních zákonů má velký prostor pro další vývoj a zlepšování parametrů.

Další oblastí, které bychom se chtěli věnovat a rozšířit sortiment, jsou napájecí zdroje, a to od nejmenších adaptérů až po zdroje s výkony do 1 kW. Jelikož je v této oblasti (kromě výjimek) jednoznačný přesun od klasických zdrojů ke spínaným zdrojům, mohou naši zákazníci očekávat rozšíření našeho sortimentu tímto směrem.

Řada novinek nejen z těchto oblastí bude vidět již na našem stánku na výstavě AMPER 2009.

Co byste chtěl vzkázat čtenářům?

Rád bych jim řekl, že naše firma působí na českém trhu již dlouhou dobu. Během této doby jsme získali mnoho zkušeností, které můžeme využít při řešení konkrétních požadavků zákazníků. Protože naši dodavatelé pocházejí jak z Číny, tak i Evropy, jsme schopni zajistit i rychlé dodávky.

Veškeré kontakty na naši firmu najdete na www.fkt.cz. Kromě elektronického obchodu je možné si zboží zakoupit v našich kamenných prodejnách.

V případě, že zákazník v našem standardním sortimentu nenajde to, co hledal, může kontaktovat naši technickou podporu na tel.: 222 712 421.

Děkuji vám za rozhovor.

Připravil ing. Josef Kellner.



Ročník 2008 na CD ROM

Vážení čtenáři, nyní vychází nový CD ROM s ročníkem 2008 všech časopisů našeho vydavatelství.

CD ROM 2008 zahrnuje kompletní obsah časopisů Praktická elektronika A Radio, Konstrukční elektronika A Radio, a Amatérské radio za rok 2008 (inzerce je vynechána - prázdná místa v AR zůstávají, aby souhlasilo číslování stránek).

Vše je zpracováno ve formátu pro elektronické publikování Adobe PDF.

Na disku je nahrán prohlížeč programu Adobe Acrobat Reader 7.05 CZ. Nelze použít starší verzi, proto si musíte vždy starý prohlížeč přeinstalovat.

Po nainstalování prohlížečích programů Acrobat Reader jsou tři mož-

nosti otevření požadovaného časopisu. Tou první je otevřít přímo soubor, např. PE07_2008.pdf a ukáže se první strana čísla 7 Praktické elektroniky A Radia. V ní můžeme listovat pomocí šipek v liště nástrojů nebo stačí kliknout na číslo stránky v obsahu a ta se sama zobrazí.

Druhou možností je otevřít soubor _Amaro2008.pdf. Objeví se dvě stránky se všemi titulními listy jednotlivých časopisů. Stačí kliknout na jeden z nich, otevře se žádaný časopis na první straně a dále pokračujeme jako v předchozím odstavci.

Poslední možnost je otevřít soubor _Obsah2008.pdf, objeví se známý obsah z PE 12/2008 (nebo na soubor obsahAR2008.pdf - pro obsah AR) a kliknutím na číslo stránky se otevře přímo požadovaný článek.

Na zbytek místa na CD ROM jsme nahráli:

- Publikace Českého radioklubu. Je to např. kniha „Vývoj radioamatérského hnutí“ a „Požadavky ke zkouškám operátorů amatérských rádiových stanic“.
- Katalog výrobků fy ELEKTROBOCK.
- Katalog výrobků firmy Flajzar.
- Katalog knih nakladatelství BEN.
- Programy ke konstrukcím uveřejněným v PE a KE.
- Obsah některých částí časopisu CQ z let 1980 až 2008.

Věříme, že se vám bude tento nový CD ROM líbit a že jím opět rozšíříte svou elektronickou knihovnu.

Redakce

Lineární regulátor napětí základem zdroje konstantního proudu

Jednoduchým způsobem lze vytvořit z lineárního regulátoru napětí zdroj konstantního proudu. Na obr. 1 je zapojení zdroje proudu dodávajícího 25 mA do uzemněné zátěže. Na místě regulátoru napětí IO1 je použit typ s malým úbytkem Maxim MAX1818EUT15 s výstupním napětím 1,5 V. Velikost proudu I_L zátěži R_L je, až na malý proud vlastní spotřeby IO1, určena odporem rezistoru R_{OUT} na výstupu napěťového regulátoru, tedy v tomto případě $I_L \approx I_{OUT} = U_{OUT}/R_{OUT} = 1,5/R_{OUT}$. Je ovšem třeba respektovat parametry použitého obvodu a z toho plynoucí podmínku - napětí mezi vývody IN a GND IO1 menší než 5,5 V, avšak minimálně 2,5 V. Při vstupním napětí U_{IN} a R_L a požadovaném proudu I_L musí tedy platit, že $2,5 V < U_{IN} - R_L I_L < 5,5 V$. Pokud je tedy např. při $U_{IN} = 5 V$ požadován proud $I_L = 25 mA$, může mít zátěž maximální odpor $R_{LMAX} = (U_{IN} - 2,5 V)/0,025 = 100 \Omega$. Potřebný odpor rezistoru R_{OUT} bude $1,5 V / 0,025 = 60 \Omega$. Pokud bychom potřebovali stejný proud I_L vnutit do zátěže o větším odporu, nezbyvá, než zvýšit vstupní napětí obvodu. Je však nutné dodržet druhou část podmínky, respektující maximální napětí na obvodu IO1. Z výstupu MAX1818 lze odebrat nejvíce 500 mA.

Na obr. 2 je varianta popsaného obvodu určená pro případ, kdy je zátěž uzemněná. Použitý je tentokrát regulátor záporného napětí s výstupem -2,5 V MAX1735EUK25. Mezní podmínkou pro napětí mezi zemní a vstupní svorkou je interval 2,5 až 6,5 V. Pro napájecí napětí 5 V a proud $I_L = 25 mA$, nastavený odporem $R_{OUT} = 100 \Omega$, musí být odpor zátěže $R_L < 100 \Omega$. Maximální výstupní proud MAX1735 je 200 mA. Klidové proudy způsobující chybu nastaveného výstupního proudu jsou u obou IO typicky 130 μA a změní se při vstupním napětí v rozsahu 2,5 až 5 V o méně než 40 μA .

JH

Popsaný CD ROM si lze objednat telefonicky na 257 317 312 a 257 317 313 nebo na naší adrese: AMARO spol. s r. o., Zborovská 27, 150 00 Praha 5.

CD ROM vám mohou být doručeny na dobírku (k ceně bude přičteno poštovné a balné) nebo si je můžete vyzvednout osobně. CD ROM si také lze zakoupit v některých prodejnách knih a součástek.

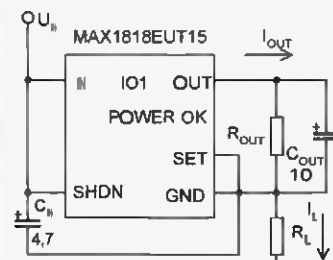
Objednávejte také přes internet:
www.aradio.cz; E-mail: odbyt@aradio.cz

Cena CD ROM PE 2008 je 350 Kč.
Předplatitelé časopisů u firmy AMARO mají výraznou slevu, mohou si ho zakoupit za 220 Kč.

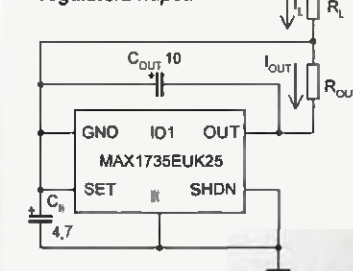
Zájemci na Slovensku si mohou CD ROM objednat u firmy Magnet-Press Slovakia s. r. o., P. O. BOX 169, 830 00 Bratislava, tel./fax (02) 672 019 31-33,

předplatne@press.sk

[1] Budge, I.: Low-dropout linear regulators delivers konstant currents. EDN 11. května 2006, s. 80, 82.



Obr. 1. Zdroj konstantního proudu pro uzemněnou zátěž vytvořený pomocí lineárního regulátoru napětí



Obr. 2. Zdroj konstantního proudu pro zátěž spojenou s kladným pólem zdroje vytvořený lineárním regulátorem napětí

Vyhlášení Konkursu PE

na nejlepší elektronické a radioamatérské konstrukce v roce 2009



Automobilový lokátor GPS
a GSM/GPRS AVL VT-750
(sponzor GM electronic)

Osciloskop pro PC M523
(sponzor ETC)



Ss a st laboratorní zdroj, páječka
(sponzor DIAMETRAL)



Programátor MEMprog2
(sponzor ELNEC)

kazy. Na konci textové části musí být seznam součástek, všechny texty pod obrázky a seznam literatury.
5. Přihlášeny mohou být pouze konstrukce, které dosud nebyly v ČR a SR publikovány - redakce si přitom vyhrazuje právo jejich zveřejnění. Pokud bude konstrukce zveřejněna, bude honorována jako příspěvek bez ohledu na to, zda byla či nebyla v Konkursu odměněna.
6. Příspěvky bude hodnotit komise ustanovená podle dohody pořadatelů. Členové komise jsou z účasti v Konkursu vyloučeni.
7. Dokumentace neuveřejněných konstrukcí budou na požádání vráceny. Ceny budou uděleny do konce ledna 2010.

Výsledky Konkursu PE 2009 budou zveřejněny v PE 1/2010.

Pravidla

Konkursu PE jsou jako vždy co nejjednodušší. Získali jsme řadu sponzorů, a proto bude kromě peněžních odměn rozděleno mnoho věcných premií.

Do Konkursu přijímáme libovolné konstrukce bez ohledu na to, zda jsou jednoduché nebo složitější.

Přihlášené konstrukce budou posuzovány z hlediska jejich původnosti, vtipnosti, technického provedení a především účelnosti.

Všechny konstrukce musí splňovat podmínky bezpečného provozu zejména z hlediska možnosti úrazu elektrickým proudem.

Pro Konkurs je na odměny od vydavatelství AMARO vyčleněno až 60 000 Kč. Termín uzávěrky přihlášek je 25. září 2009.

Podmínky Konkursu PE

1. Konkurs je neanonymní a může se ho zúčastnit každý. Dokumentace musí být označena jménem, adresou a dalšími údaji, které umožní kontakt s účastníkem.
2. Použití součástek je libovolné. Snahou by mělo být moderní obvodové řešení.
3. Příspěvek musí být podán na poštu nebo zaslán na e-mail (pe@radio.cz) do 25. 9. 2009 a musí obsahovat:
 - a) přihlášku s osobními údaji autora;
 - b) schéma zapojení;
 - c) výkres desek s plošnými spoji;
 - d) podrobný popis konstrukce. V úvodu musí být stručně uvedeno, k jakému účelu má výrobek sloužit (zdůvodnění koncepce) a shrnutí základní technické údaje.
4. Textová část musí být napsána tiskárnou. Podklady by měly být v elektronické formě. Zmenší se tak riziko vzniku chyb při přepisování a překreslování. Formát souborů (PC) lze dohodnout s redakcí. Výkresy i fotografie musí být očíslovány, v textu na ně musí být od-

Věcné prémie a sponzoři:

« DIAMETRAL

1. cena: Sestava přístrojů: laboratorní ss zdroj P230R51D (2x 0-30 V, 0-4 A, 5 V/2 A); laboratorní st nestabilizovaný zdroj AC250K1D (0-255 V, 1 A); elektronická mikropáječka SBL 530.1A. Celkem za 21 300 Kč. Sponzor: DIAMETRAL Praha.



Osciloskop k PC M523
v ceně 19 014 Kč.
Sponzor: ETC
a Fanda elektronik



MEMprog2 programátor EPROM/EEPROM/Flash EPROM/serial EEPROM, cena 7520 Kč.
Sponzor: ELNEC Prešov



Součástky podle vlastního výběru ze sortimentu firmy v hodnotě 7000 Kč.
Sponzor: spezial electronic

Automobilový lokátor GPS a GSM/GPRS AVL VT-750 v ceně 9000 Kč.
Sponzor: GM electronic



Věcná prémie v ceně 7000 Kč z oboru elektroniky podle vlastního výběru.
Sponzor: Český radioklub



Profesionální nářadí Bernstein v ceně 5200 Kč. Sponzor: FC SERVICE.



Bezdrátový digitální videorekordér WVR610 v hodnotě 4990 Kč. Sponzor: FLAJZAR electronics



Radiostanice PMR446 Motorola Disney Pixar, 4 ks, cena celkem 2580 Kč. Sponzor: ELIX Praha



Každý účastník obdrží knihu z nakl. BEN-technická literatura; jeden z účastníků dostane knihu v ceně 1000 Kč.
Sponzor: BEN-technická literatura

Věcná prémie 5000 Kč za jednoduchou konstrukci užitečného doplňku k radioamatérské stanici. Sponzor: RMC Nová Dubnica, SR



Sada přístrojových skříněk BOPLA konstruktérům, kteří výrobek dodají vestavěný ve skříně od firmy BOPLA. Sponzor: ELING Nová Dubnica a ELING Bohemia Uherské Hradiště



Stereo PC speaker v ceně 1400 Kč.
Sponzor: Milan Folprecht, OK 1VHF; FCC Connect



Každý účastník Konkursu PE-AR 2009 obdrží zdarma CD-ROM s obsahem ročníku 2008 všech časopisů firmy AMARO

SVĚTOZOR



Zvyšující měnič pro LED v solárních aplikacích

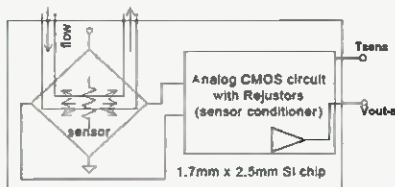
Firma **PREMA Semiconductor** (www.prema.com) obohatila řadu svých budičů LED o zvyšující měnič pro svítidla napájená ze solárních panelů. Nový obvod PR4403 umožní rozsvítit bílou LED z jediného nabíjecího článku dobíjeného přes Schottkyho diodu ze solárního panelu. Ten je využit i jako detektor okolního osvětlení, takže po setmění je aktivována funkce měniče a LED napájena. Osvětlení, při kterém začne LED svítit, lze nastavit odporem externího rezistoru. Běžně je pro takovou funkci potřeba několik součástek včetně drahého fotorezistoru, s PR4403 stačí pouze tři. IO dodává do svítivých diod proud až 40 mA ještě při napájecím napětí 0,9 V. Velikost výstupního proudu je určena indukčností externí cívky. Protože PR4403 přestává pracovat při napětí akumulátoru 850 mV, je tak zabráněno jeho nadměrnému vybití. PR4403 lze využít např. v zahradních solárních lampách a v osvětlení pro orientační a dekorační účely.



Měření diferenciálního tlaku senzorem průtoku

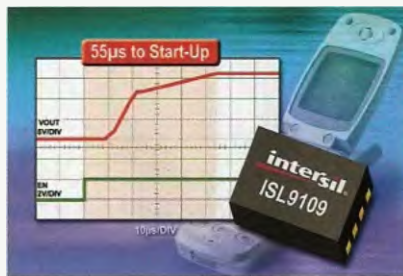
Firma **Microbridge Technologies** (www.mbridgetech.com) vyvinula dva typy senzoru velmi malých průtoků. První je autonomní, druhý obsahuje i CMOS převodník signálu, který využívá firmou patentované elektricky nastavitelné rezistory označované jako rejstory. Průtok je měřen na základě vyhodnocení stavu vyhříváných termorezistorů ochlazovaných protékajícím médiem. Protože rychlost průtoku média závisí na rozdílu tlaku mezi konci senzoru, umožňuje termický mikroanemometr s vysokou pneumatickou impedancí i přesné měření diferenciálního tlaku. Vliv barometrického tlaku a teploty je kompenzován mimo sensor pomocí elektronické převodní tabulky (look-up table). Senzo-

ry bez zesilovače se vyrábějí pro měřicí rozsahy ± 2 a 4 kPa, se zesilovačem pro ± 50 a 250 Pa. Jmenovité výstupní napětí je ± 200 mV pro typy bez zesilovače a $\pm 4,3$ V u provedení se zesilovačem na čipu. Pro napájení senzoru je třeba napětí 5 V, pracuje však již od napětí 2,5 V.



Měnič DC/DC pro mobilní telefony

ISL9109 je řídicí IO určený pro realizaci snížovačů synchronních měničů DC/DC od firmy **Intersil** (www.intersil.com) optimalizovaný pro napájení v výkonových zesilovačích v mobilních telefonech a modemových kartách. Výstupní napětí se reguluje na principu impulsní šířkové modulace (PWM) s pracovním kmitočtem 1,6 MHz, což umožní použít malé externí součástky. Vyznačuje se rychlým náběhem funkce ze zvláštního klidového režimu, ve kterém měnič odebírá 22 μ A, do stavu, v němž jeho výstup poskytuje proud 1,5 A. Je to dosaženo trvalým napájením referenčního zdroje band-gap i v režimu stand-by. Pro napájení je třeba zdroj napětí 2,7 až 5,5 V např. z jednoho článku Li-ion, tří článků NiMH nebo zdroje 5 V. Účinnost měniče dosahuje 90 až 95 %. Z dalších předností lze uvést ochrany působící při vzniku proudového a tepelného přetížení. Měnič s ISL9109, který je dodáván v 8vývodovém pouzdře DFN (2 x 3 mm), zabírá ze spojové desky méně než 1 cm².

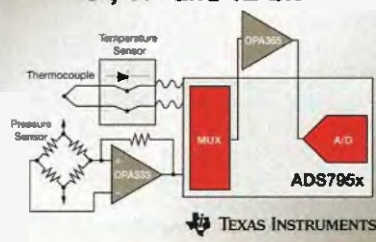


A/D převodníky s malou spotřebou pro miniaturní aplikace s více kanály

Převodníky řady ADS795x od firmy **Texas Instruments** (www.ti.com) využívají princip postupné aproximace, vynikají výbornou linearitou a jsou optimalizovány pro aplikace s omezenými prostorovými možnostmi a malým napájecím napětím, např. z baterií. To je oddělené, 2,7 až 5,5 V pro analogovou část a 1,8 až 5,25 V pro část digitální. Řadu tvoří převodníky 8-, 10- a 12bitové s multiplexery pro

4, 8, 12 a 16 kanálů. Rozsah unipolárních vstupů je 0 až +2,5 V a 0 až +5 V při maximálním vzorkovacím kmitočtu 1 MHz. Komunikace mikroprocesoru nebo signálového procesoru s převodníkem probíhá rychlostí až 20 MHz přes rozhraní SPI. Pro každý kanál lze nastavit prahové úrovně a alarmy. Obvody jsou vyráběny v pouzdech TSSOP s 30, případně 38 vývody. Typický příkon při rychlosti vzorkování 1 MHz a napájení analogové části 5 V a digitální 3 V je pouze 14,5 mW, v klidovém stavu se odběr zmenšuje na 1 μ A. Převodníky jsou určeny např. pro přístroje lékařské elektroniky, průmyslovou elektroniku, rychlá zařízení pro sběr dat, řadiče dotykových displejů a digitální napájecí zdroje.

Multi-channel SAR ADCs 8-, 10- and 12-bit



Bluetooth modul zkracuje vývojový čas a snižuje náklady

Japonská firma **Murata** (www.murata.eu) založená v r. 1944 je jedním z největších výrobců pasivních součástek, zvláště keramických kondenzátorů a rezonátorů, bzučáků, senzorů, odrušovacích prvků, antén a piezoaktorů, produkuje však i moduly Bluetooth a WiFi. Do modulu LBMA46LCS jsou integrovány všechny komponenty potřebné pro bezdrátovou komunikační technologii Bluetooth včetně čipové sady, anténního filtru, paměti EEPROM a oscilátoru. Modul usnadňuje a zkracuje dobu nutnou pro aplikaci této technologie v mobilních telefonech, sluchátkách, PDA, přenosných přehrávačích, tedy všude tam, kde jsou požadovány malé rozměry a malá spotřeba. Modul s půdorysem 6,62 x 6,15 mm je vysoký jen 1,5 mm. Podporuje Bluetooth ve verzi 2.0 EDR, má výstupní výkon třídy 2 a citlivost přijímače typicky -82 dBm. Modul podporuje řadu rozhraní včetně USB, UART, BCSP a H4DS.

JH



AR ZAČÍNAJÍCÍM A MÍRNĚ POKROČILÝM

Elektronická školička 3

V predchádzajúcich častiach školičky ste sa dozvedeli niečo o výrobe elektrickej energie a tiež sme si niečo povedali o elektrickom napätí, prúde a odpore. V tejto časti si povieme o tom, ako sa elektrina správa vo voľnom priestore.

Elektrostatická elektrina

Najjednoduchším a zároveň aj najdlhšie poznaným druhom elektrických prejavov je elektrostaticka. Elektrostaticka vzniká v predmetoch, ktoré sú dobre izolované a nejakým spôsobom sa v nich nahromadí prebytok, alebo nedostatok elektrického náboja. Dobré známym prejavom elektrostaticky je búrkový blesk.

Aj doma ste už určite pozorovali prejav elektrostaticky vo forme elektrickej iskry, ktorá preskakuje medzi hrebeňom a vašimi vlasmi keď sa češete. Je to zmenšenina blesku. Vzniká trením hrebeňa o vlasy, pričom nastáva premiestnenie elektrického náboja z hrebeňa na vlasy a následné vyrovnanie tohto rozdielu vo forme iskry. Je to sprevádzané praskaním, podobne ako hrom sprevádza blesk. Praskanie spôsobuje iskra, ktorá zahrieva vzduch, cez ktorý letí. Zahriaty vzduch sa rozpína a vytvára zvukovú vlnu.

V prípade, ak nie je rozdiel potenciálov dostatočný na to, aby preskočila iskra, bude na tieto predmety pôsobiť príťažlivá elektrostatická sila. Ak máte dlhšie vlasy, bude ich hrebeň priťahovať. Takéto priťahovanie môžete docieľiť aj pravitkom, alebo nafúknutým balónom, ktoré si počúcha-



Obr. 10. Predmety s rozdielnym elektrickým potenciálom sa priťahujú



Obr. 11. Prúd prechádzajúci drôtom natáča plávajúcu ihlu

te o vlasy. Dokážete priťahovať aj drobné predmety, ako napríklad kúsok papierika.

Magnetizmus

Iným dobre známym prejavom elektrických síl je magnetizmus. Magnetizmus vzniká v okolí pohybujúcej sa elektricky nabitých častíc. To znamená, že ak cez elektrický vodič preteká elektrický prúd, vytvára sa v jeho okolí magnetické pole. Toto magnetické pole dokáže natáčať plávajúcu ihlu. Napojte elektrický kábel na tužkovú batériu a umiestnite ho nad plávajúcu ihlu tak, ako to vidíte na obr. 11. Ihla sa začne natáčať.

Čím je pretekajúci prúd cez vodič väčší, tým je magnetické pole silnejšie. A taktiež, keď umiestnite vedľa seba dva vodiče, ich magnetické polia sa sčítajú. Takýmto spôsobom môžeme vytvoriť silné elektromagnety. Sú väčšinou konštruované vo forme elektrických slučiek, pričom ich jadro je zhotovené zo železa.

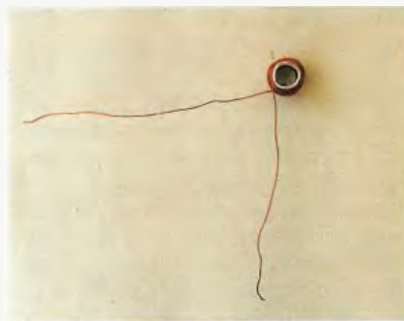
Existujú aj permanentné magnety, to znamená také, ktoré na vytváranie magnetického poľa nepotrebujú elektrickú energiu. Fungujú tiež na princípe elektrických síl, ale tieto sily pochádzajú priamo od elektrónov, ktoré obiehajú okolo atómových jadier. Permanentný magnet si môžete vytvoriť aj doma. Stačí ak pošúchate oceľovú ihlu alebo skrutkovač magnetom a jeho vnútorná štruktúra sa usporiada tak, aby vytvárali magnetické pole.

Vlastný reproduktor

Na princípe elektromagnetov fungujú aj reproduktory. Jeden si môžete dnes



Obr. 12. výroba cievky reproduktora



Obr. 13. Zvnútra cievky odmotajte papier tak, aby sa magnet mohol voľne hýbať

zostrojiť. Je to veľmi jednoduché. Potrebujete lakovaný medený drôt, čím tenší, tým lepšie. Silný valcový neodýmový magnet a trochu papiera.

Z kancelárskeho papiera vystrihnite pásek dlhý asi 10 cm. Magnet pevne obtočte vystrihnutým papierom (obr. 12). Aby sa papier neodmotával, zalepte ho lepidlom, alebo papierovou lepiacou páskou. Okolo takéhoto valčeka navíňte asi 65 závitov polakovaného medeného drôtu. Týmto vytvoríte cievku, ktorá bude fungovať ako elektromagnet. Aby sa cievka neodmotávala, tiež ju oblepte papierovou lepiacou páskou. Teraz vyberte magnet z valčeka a zvnútra odmotajte aspoň tri závit papiera. Keď magnet opätovne vložíte do valčeka, musí sa voľne hýbať (obr. 13).

Valček prilepte do stredu vystrihnutého kruhu papiera, priemer asi 20 cm. Pozor, magnet sa musí hýbať, magnet nepriliepajte. Na kruh nalepte nôžky z papiera poskladaného do tvaru harmoniky. Výška nožičiek musí byť o pár milimetrov vyššia ako je výška valčeka (obr. 14).

Na konce polakovaného medeného drôtu vodivo pripojte audio jack a reproduktor máte hotový. Keď ho pripojíte do zdieľky audio zariadenia, bude hrať. Hlasitosť bude závisieť od veľkosti neodýmového magnetu a cievky, ktorú ste namotali na valček.

Ako to funguje? Magnet je položený na podložke a je voľne pohyblivo umiestnený vo vnútri valčeka, ktorý je obmotaný cievkou. Cievka vytvára magnetické pole, ktoré ju priťahuje alebo odtláča od magnetu. Keďže je cievka pevne namotaná na valček a ten je prilepený k papierovému kruhu, tak sa priťahovaním a odpudzovaním hýbe celý kruh. Pohyb kruhu vytvára pohyb molekúl vzduchu, ktorý je v jeho blízkosti, tieto pohyby vytvárajú zvukové vlny, ktoré počujete.

Výkon bude závisieť od vašej konštrukcie, čiže, ak nebudete nič počuť, skúste priložiť ucho bližšie ku kruhu a skontrolujte, či sa cievka voľne hýbe.

V ďalšej časti si ukážeme najjednoduchší elektromotor a niečo si povieme o levitácii.

Peter Kočalka (www.tranzistor.sk)
(Pokračovanie nabudúce)



Obr. 14. Cievku prilepte na papierový kotúč s nôžkami

Mikrokontroléry PIC (15)



Práce s assemblerem MPASM

Předtím než se pustíme do programování mikrokontrolérů PIC, nejprve se seznámíme s příkazy a možnostmi jazyka assembleru, ve kterém budeme programy pro mikrokontroléry vyvíjet. Zdrojový soubor assembleru, který má příponu `.asm`, můžeme vytvořit v jakémkoliv ASCII textovém editoru. Nejjednodušší je však využít editoru vestavěného ve vývojovém prostředí MPLAB, které mimo jiné rovněž umožňuje spuštění assembleru a přímé sestavení napsaného programu.

Zdrojový kód může obsahovat návěští, instrukce procesoru, příkazy assembleru (tzv. direktivy), makra, operandy a komentáře. Pro snadnou přehlednost se doporučuje, aby byla návěští v prvním sloupci a instrukce procesoru, příkazy assembleru a makra v druhém sloupci. Operandů vždy následují za příslušnou instrukcí a komentáře je možné umístit do kteréhokoliv sloupce (tab. 4). Při nedodržení této konvence se nic nestane, nicméně zdrojový kód bude podstatně méně přehledný a assembler zobrazí varování, nalezne-li např. některou instrukci nebo direktivu v prvním sloupci.

Návěští se používají k označení řádku kódu nebo konstanty a jsou nepostradatelná v instrukcích pro větvení programu. Návěští musí začínat písmenem nebo podtržítkem a mohou obsahovat alfanumerické znaky, podtržítka a otázník. Návěští nesmí začínat dvěma podtržítky nebo podtržítkem a číslicí. Rovněž nesmí být stejné jako některé z rezervovaných slov assembleru. Standardně assembler rozlišuje velká a malá písmena, tuto možnost lze však zakázat v nastavení assembleru.

Instrukce procesoru jsou písmenné zkratky pro operační kód dané strojové instrukce, např. `addwf` pro sčítání, `goto` pro skok v programu apod. Direktivy jsou příkazy pro assembler, které definují např. vstupy a výstupy assembleru, proměnné nebo řídí překlad kódu assemblerem. Tyto příkazy se sice objevují ve zdrojovém kódu, ale nepřekládají se do strojových instrukcí. U direktiv se nerozlišují velká a malá písmena (tj. např. `equ`, `Equ` nebo `EQU` jsou ekvivalentní). Makra jsou uživatelsky definované sady instrukcí a direktiv, které používáme často, a vyplatí se je tak definovat zvlášť. Při překladu programu se každé volání makra nahradí danou sadou příkazů.

Tab. 4. Zápis zdrojového kódu v assembleru

Návěští	Příkazy	Operandy	Komentáře
	<code>list</code>	<code>p=16f88</code>	
	<code>#include</code>	<code>p16f88.inc</code>	
Temp	<code>equ</code>	<code>0x0B</code>	<code>;definice konstanty</code>
	<code>org</code>	<code>0x0000</code>	<code>;vektor nulování</code>
	<code>goto</code>	<code>Start</code>	
Start	<code>org</code>	<code>0x0020</code>	<code>;začátek programu</code>
	<code>movlw</code>	<code>0x0A</code>	<code>;přesuň konstantu 0A do registru W</code>
	<code>bcf</code>	<code>Temp, 3</code>	<code>;vynuluj bit 3 v registru Temp</code>
	<code>goto</code>	<code>Start</code>	<code>;skoč na Start</code>
	<code>end</code>		

Komentáře jsou uvozeny středníkem. Vše, co je na řádku za středníkem, překladač ignoruje a chápe jako komentář. Komentáře slouží pro zpřehlednění a popis programu tak, abychom se v něm snadno orientovali.

Zápis číselných konstant

Assembler MPASM podporuje několik tvarů zápisu číselných konstant: hexadecimální, dekadický, osmičkový, binární a ASCII (tab. 5). Číselné konstanty bez bližší specifikace tvaru (např. 11, 9f apod.) chápe assembler standardně jako čísla v hexadecimálním tvaru. Pokud však hexadecimální číslo nezačíná nulou až devítkou, je nutné před něj vždy napsat nulu (např. `0ff` místo `ff`). Implicitní interpretaci číselných konstant lze změnit z hexadecimální na dekadickou nebo osmičkovou v nastavení assembleru (v menu `Project > Build Options v záložce MPASM Assembler`) nebo direktivou `radix`, popř. `list r=` (např. `radix dec` nebo `list r=dec` pro dekadickou interpretaci). Kromě tvarů uvedených v tab. 5 podporuje assembler rovněž syntaxi zápisu s identifikátorem na konci čísla, např. `11h`, `11d`, `11o` nebo `11b`. Snad s výjimkou prvního tvaru, který se občas používá, však nejsou tyto zápisy příliš vhodné, protože jejich interpretace může záviset na nastavení assembleru.

Direktivy assembleru

Direktivy jsou speciální příkazy pro assembler, které se na rozdíl od instrukcí přímo nepřekládají do výsledného strojového kódu. Tyto příkazy obecně řídí způsob, jakým je zdrojový kód assemblerem přeložen, definují různá nastavení, podmínky nebo vstupy a výstupy assembleru. Rovněž slouží k deklaraci proměnných nebo k alokaci paměti, k definici makra apod.

V následujícím textu je uveden seznam často používaných direktiv. Je zde uvedena většina direktiv, se kterými budeme pracovat, a rovněž jsou zde popsány všechny direktivy, na které můžete narazit v šabloně `16F88TEMPASM` uložené v adresáři `C:\Program Files\Microchip\MPASM Suite\Templatelcode`, o které jsme se zmínil v minulém dílu. Kompletní seznam všech direktiv lze nalézt v nápovědě k programu MPASM. O dalších direktivách se případně zmíníme později,

budeme-li je při vývoji daného programu potřebovat.

list – nastavení předvoleb výstupního souboru `.list` generovaného při kompilaci zdrojového kódu a některá další nastavení assembleru.

Tato direktiva umožňuje nastavit počet mezer tabulátoru (`list b=`) a šířku sloupce v souboru `.list` (`list c=`), formát výstupního hex souboru (`list f=`), výpis využití paměti (`list mm={ON|OFF}`), počet řádků na stránce (`list n=`), typ procesoru (`list p=`), výchozí interpretaci číselných konstant (`list st={ON|OFF}`), úroveň výstupních zpráv (`list w={0|1|2}`), výpis (expanze) všech maker (`list x={ON|OFF}`) a některá další.

Tuto direktivu obvykle není třeba používat, spokojíme-li se s výchozím nastavením. Některé volby lze rovněž upravit v nastavení prostředí MPLAB. Typ procesoru se např. nastavuje v menu `Configure > Device` a formát výstupního `.hex` souboru, úroveň výstupních zpráv nebo interpretaci číselných konstant lze nastavit v menu `Project > Build Options v záložce MPASM Assembler`. Direktiva `list p=` odpovídá direktivě `processor`, `list r=` odpovídá direktivě `radix`, `list w=` odpovídá direktivě `errorlevel` a `list x=` odpovídá direktivám `expand` a `noexpand`. Generování souboru `.list` lze úplně zakázat direktivou `nolist`.

Příklady:

```
list p=16F88 ;nastaví typ mikrokontroleru
list r=dec ;dekadická implicitní reprezentace čísel
list w=0 ;zobrazuje zprávy, varování a chyby
list w=1 ;zobrazuje pouze varování a chyby
list w=2 ;zobrazuje pouze chyby
```

#include – doplňkový zdrojový kód z externího souboru

Direktiva `#include` zahrne do zdrojového programu kód obsažený v externím `.inc` souboru. Efekt je stejný, jako kdybychom celý kód z tohoto souboru zkopírovali a vložili na místo této direktivy. Direktiva se používá zejména pro zahrnutí standardního hlavičkového souboru pro daný typ mikrokontroléru. Tyto soubory jsou umístěny v adresáři `C:\Program Files\Microchip\MPASM Suite\` a obsahují definice všech funkčních registrů, některých jejich důležitých bitů a konfiguračních bitů daného mikrokontroléru.

Příklady:

```
#include p16f88.inc
#include "C:\Dokumenty\mydefs.inc" ;uživatelsky definovaný kód
```

Vít Špringl
(Pokračování přístě)

Tab. 5. Zápis číselných konstant

Tvar	Syntaxe	Příklad
Binární	B'<dvojkové_číslo>	B'00110110'
Osmičkový	O'<osmičkové_číslo>	O'776'
Dekadický	D'<dekadické_číslo> , <dekadické_číslo>	D'128' , 128
Hexadecimální	H'<šestnáctkové_číslo> 0x<šestnáctkové_číslo>	H'9f' 0x9f
ASCII	A'<znak> '<znak>'	A'G' 'G'

JEDNODUCHÁ ZAPOJENÍ PRO VOLNÝ ČAS

Elektronický světelný maják

Popisovaný světelný maják je navržen pro použití v modelech policejních, hasičských a sanitních automobilů nebo lodí.

Popis funkce

Schéma majáku je na obr. 1. Maják je taktován časovačem NE555 (IO1), který je zapojen jako astabilní multivibrátor.

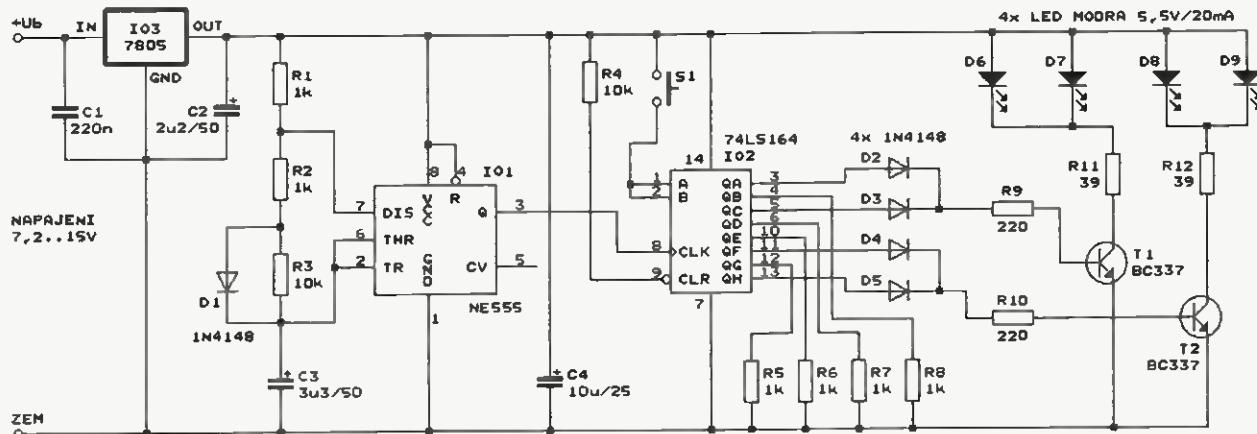
Signál z výstupu 3 IO1 je veden na vstup (vývod 8) osmibitového posuvného registru 74LS164 (IO2). Aby bylo dosaženo požadovaného rytmu blikání, jsou vždy dva výstupy posuvného registru IO2 zapojeny přes diody D2 až D5 na báze dvou tranzistorů T1, T2 (typu BC337), v jejichž kolektorech jsou zapojeny modré LED D6 až D9. LED D6 a D7 jsou umístěny na levé straně modelu, D8 a D9 jsou na pravé straně modelu.

Postup blikání je takový, že dvakrát blikne pravá strana, následuje mezera a po ní dvakrát blikne levá strana. Po další mezeře opět dvakrát blikne levá strana atd., celý cyklus se neustále opakuje.

Rychlost blikání můžeme upravit změnou odporu rezistoru R3.

Při náhodném zahlcení, kdy nesvíí žádná LED, se stisknutím a uvolněním tlačítka S1 rozsvítí všechny LED, následným vypnutím a zapnutím napájecího napětí se LED opět rozblíká.

Maják má na napájecím vstupu stabilizátor 7805 (IO3) s výstupním napětím 5 V. Vnější napájecí napětí, přiváděné mezi svorky +Ub a ZEM, se může pohybovat v rozmezí 7,2 až 15 V. Aby stabilizátor nekmital, jsou jeho vývody co nejlíže u pouzdra zablokovány kondenzátory C1 a C2.



Světelný maják je zkonstruován z nejběžnějších součástek, z nichž mnohé najdeme ve svých zásobách.

Všechny rezistory jsou miniaturní. Kondenzátor C1 je keramický nebo fóliový, ostatní kondenzátory jsou elektrolytické hliníkové radiální. LED D6 až D9 jsou modré s co největší účinností. Protéká-li modrou LED proud 20 mA, je na ní úbytek napětí asi 3,5 V. Z toho vychází volba odporu předřadných rezistorů R11 a R12. V závislosti na požadovaném jasu LED můžeme odpor těchto rezistorů mírně upravit.

Vítězslav Wolf

Zátěžový voltmetr pro autobaterii 12 V

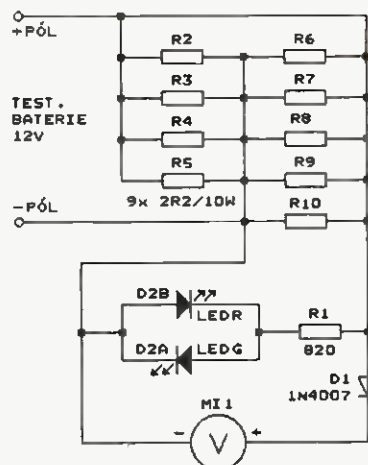
Tento voltmetr slouží pro testování momentálního stavu automobilového akumulátoru.

Sadou zatěžovacích rezistorů je při svorkovém napětí 14,4 V akumulátor zatěžován proudem 60 A, při napětí 12 V je zatěžovací proud 50 A. Napětí zatíženého akumulátoru je měřeno ručkovým nebo digitálním voltmetrem. Akumulátor zatěžujeme po dobu pouze dvou až tří sekund, protože se zatěžovací rezistory značně zahřívají. Připojovací vodiče volíme o průřezu alespoň 2,5 mm² a jejich konce opatříme robustními barevnými svorkami (kladný pól červená, záporný pól modrá).

Popis zapojení

Schéma zatěžového voltmetru je na obr. 2. Zapojení přístroje lze rozdělit do tří částí.

Zatěžovací část je tvořena devíti paralelně zapojenými rezistory R2 až R10. Rezistory jsou drátové a mají odpor 2,2 Ω/10 W.



Obr. 2. Zátěžový voltmetr pro autobaterii 12 V

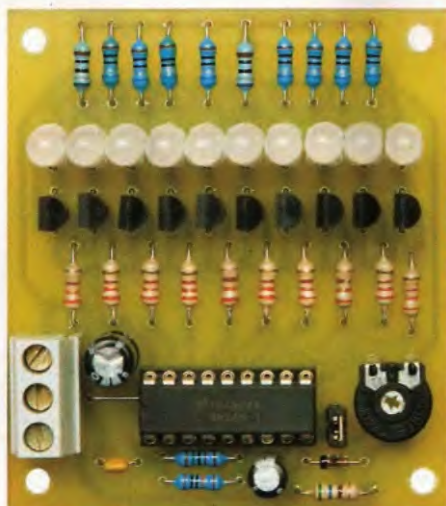
Druhá část zatěžového voltmetru je tvořena indikátorem správného připojení, který se skládá z rezistoru R1 a dvojité LED D2. D2 obsahuje dva antiparalelně zapojené systémy zelené (G) LED D2A a červené (R) LED D2B a má jen dva vývody. Když je voltmetr připojen k testovanému akumulátoru se správnou polaritou, svítí LED D2A zeleně, při opačné polaritě svítí D2B červeně.

Třetí částí je analogové (ručkové) nebo číslicové měřidlo MI1 s rozsahem 20 V ss napětí, které měří napětí na zatíženém akumulátoru.

Vítězslav Wolf

Indikátor úrovně audiosignálu s dvoubarevnými LED

Indikátory úrovně audiosignálu s LED jsou oblíbenou konstrukcí, která blikáním LED oživuje přední panel ní výkonových zesilovačů. Na roz-



Obr. 3. Indikátor úrovně audiosignálu s dvoubarevnými LED

díl od běžných indikátorů, ve kterých je většina LED zhasnutá a svítí jen sloupec LED, jehož délka odpovídá úrovni audiosignálu, u tohoto indikátoru svítí ve sloupci, odpovídajícím indikované úrovni, LED červeně, zatímco všechny zbývající LED svítí zeleně. Popisovaný indikátor má tedy výraznější světelný efekt než běžné indikátory.

Pro posouzení funkce a efektu byl vzorek indikátoru zhotoven na desce s plošnými spoji, jejíž fotografie je na obr. 3.

Popis funkce

Schéma indikátoru úrovně je na obr. 4. Základem indikátoru je řadič LM3914 (IO1), který je schopen budít

deset LED. Tento typ řadiče pracuje lineárně, tj. počet rozsvícených LED ve sloupci je přímo úměrný velikosti ss napětí přiváděného na signálový vstup řadiče. Existuje ještě typ řadiče LM3915, u kterého je počet rozsvícených LED úměrný logaritmičsky vyjádřené úrovni vstupního ss napětí, přičemž přírůstek úrovně potřebný pro rozsvícení následující LED je vždy 3 dB. Oba uvedené řadiče jsou vzájemně záměnné, typ LM3915 je pro audioindikátor vhodnější. Pro konstrukci vzorku však byl použit šuplíkový LM3914.

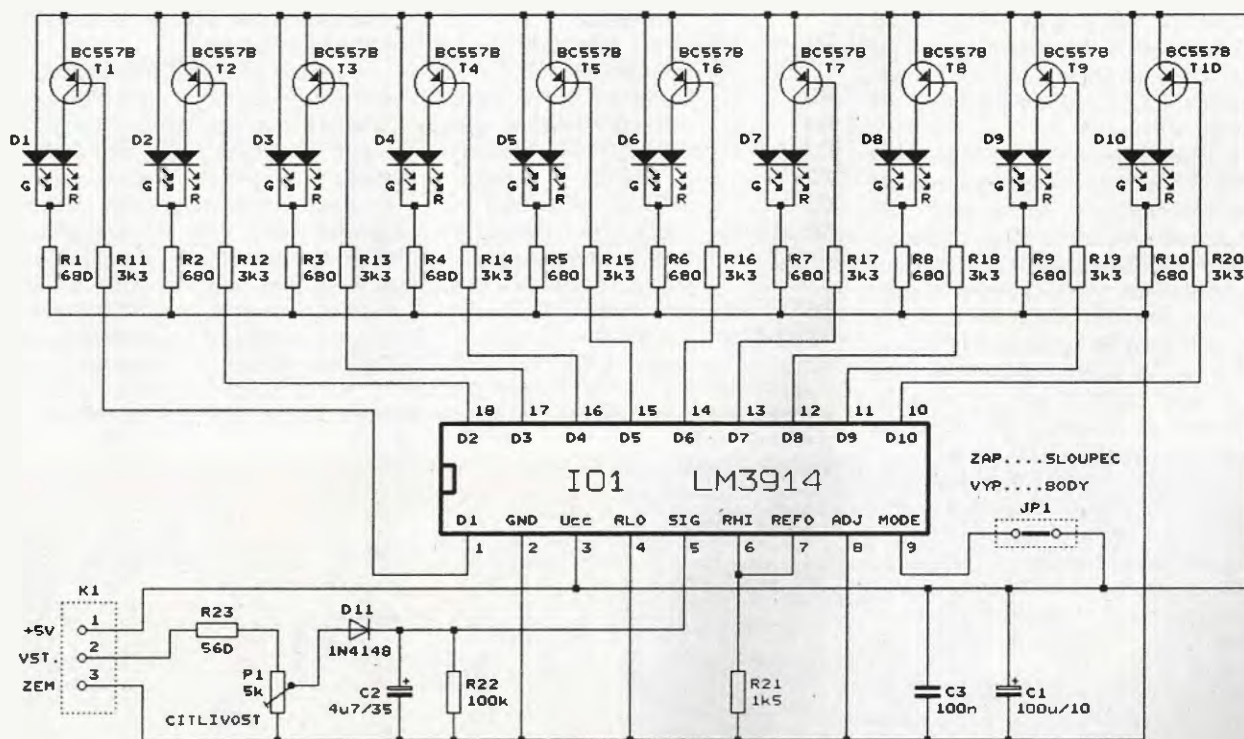
Řadič IO1 je zapojen podle katalogu. Nf signál, jehož úroveň indikujeme, se přivádí mezi svorky 2 a 3 svorkovnice K1. Z K1 je nf signál veden přes R23 na trimr P1, kterým se nastavuje citlivost indikátoru, a dále na usměrňovač se součástkami D1, C2 a R22, kterým se nf signál převádí na ss napětí potřebné pro buzení signálového vstupu řadiče IO1. Rezistorem R23 se hrubě nastavuje rozsah regulace citlivosti, pro dosažení maximální citlivosti nahradíme R23 zkratem. U realizovaného vzorku při nastavení největší citlivosti (R23 zkratován a běžec P1 na dorazu u rezistoru R23) se rozsvítila první červená LED D1, když efektivní napětí vstupního sinusového nf signálu o kmitočtu 1 kHz na svorkovnici K1 dosáhlo velikosti 0,52 V. LED D2 se rozsvítila při vstupním napětí 0,71 V, D3 při 0,87 V, D4 při 1,03 V, D5 při 1,19 V, D6 při 1,34 V, D7 při 1,50 V, D8 při 1,66 V, D9 při 1,80 V a D10 při 2,00 V. Jak je vidět, díky nelinearitě usměrňovače s D1 není indikace při-

liš lineární, na slabý signál pod 0,5 V indikátor nereaguje. Pro skutečně lineární indikaci by musel být obvodu IO1 předřazen lineární usměrňovač s operačním zesilovačem. Je též zřejmé, že s použitým jednoduchým usměrňovačem není účelné používat IO1 typu LM3915, protože jeho logaritmická charakteristika by byla usměrňovačem znehodnocena. Pro získání orientační představy o vybuzení zesilovače a jako světelný efekt popisovaný indikátor plně vyhovuje.

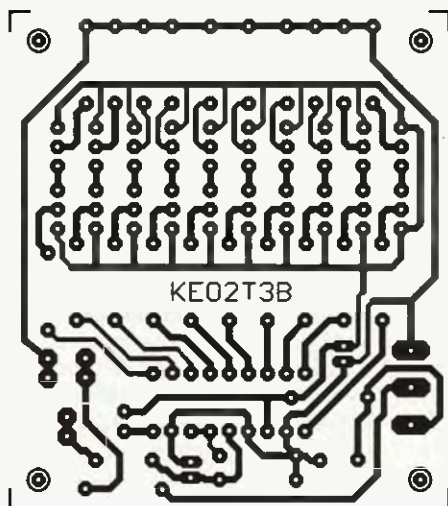
Zvláštností popisovaného indikátoru úrovně je použití dvoubarevných indikačních LED D1 až D10. Tyto LED mají průměr 5 mm a obsahují zelenou a červenou dílčí LED v zapojení se společnou katodou. LED mají tři vývody, uprostřed je katoda, u zploštělého okraje pouzdra je anoda červené dílčí LED a na opačné straně je anoda zelené dílčí LED.

Zelené dílčí LED jsou přes předřadné rezistory R1 až R10 připojeny přímo mezi napájecí sběrnici +5 V a zem, takže při neaktivních výstupech D1 až D10 řadiče IO1 všechny svítí (neaktivní výstupy jsou ve stavu velmi vysoké impedance a neteče do nich žádný proud). Úbytek napětí na zelené LED je přibližně 1,9 V.

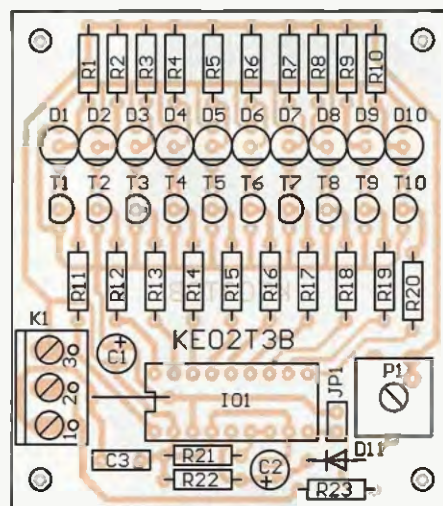
Pralelně k zeleným dílčím LED jsou přes spínací tranzistory T1 až T10 připojeny červené dílčí LED, přičemž tranzistory jsou ovládány signály z výstupů řadiče. Přejde-li např. výstup D1 do aktivního stavu (tj. začne-li se chovat jako zdroj proudu tekoucího dovnitř IO1), sepne tranzistor T1 a rozsvítí se červená dílčí LED v D1. Protože úbytek napětí na červe-



Obr. 4. Indikátor úrovně audiosignálu s dvoubarevnými LED



Obr. 5.
Obrazec plošných spojů indikátoru úrovně audiosignálu (měř.: 1 : 1, rozměry 65,4 x 58,4 mm)



Obr. 6.
Rozmístění součástek na desce indikátoru úrovně audiosignálu

né LED je asi 1,6 V, převezme červená LED veškerý proud tekoucí předřadným rezistorem R1 a zelená dióda LED v D1 zhasne. Stejně fungují i další LED připojené k ostatním výstupům IO1.

Jumperem JP1 lze volit činnost řadiče IO1. Při propojeném JP1 je zobrazení úrovně dílčími červenými LED sloupcově, při rozpojení JP1 je zobrazení bodové (spolu s červeným bodem odpovídajícím indikované úrovní vždy svítí červeně i LED D1).

Indikátor úrovně je napájen vnějším stabilizovaným ss napětím 5 V, které se přivádí mezi svorky 1 a 3 svorkovnice K1. Maximální napájecí proud je asi 70 mA.

Konstrukce

Indikátor úrovně audiosignálu je zkonstruován z běžných vývodových součástek, které jsou připájeny na desce s jednostrannými plošnými spoji. Obrazec spojů je na obr. 5, rozmístění součástek na desce je na obr. 6.

Po kontrole spojů vyvrtáme do desky díry a desku osadíme součástkami (od nejnižších po nejvyšší). Nezapomeneme zapojit jednu drátovou propojku (je částečně pod IO1!), kterou zhotovíme z odstříženého vývodu rezistoru. Pro IO1 připájíme objímku, aby bylo možné vyzkoušet IO1 typu LM3914 s lineárním průběhem indikace nebo LM3915 s logaritmickým průběhem (s krokem 3 dB). Pozor na správnou orientaci LED D1 až D10!

Po zapájení součástek do desky vyzkoušíme funkci indikátoru. Trimrem P1 nastavíme maximální citlivost, připojíme napájecí napětí a pomocí nf signálu s kmitočtem 1 kHz a regulovatelnou amplitudou vyzkoušíme, že se postupně rozsvěcejí všechny LED.

Konstrukce je bezproblémová, vzorek indikátoru fungoval na první zapojení. Vzorek byl proměřen, některé naměřené údaje jsou uvedeny

v předchozím textu. Bylo též ověřeno, že kmitočtová charakteristika indikátoru je plochá v rozmezí nejméně 50 Hz až 100 kHz.

Vyzkoušený indikátor umístíme pod přední panel výkonového nf zesilovače a na jeho vstup přivedeme signál z výstupu zesilovače. Trimrem P1 a volbou vhodného odporu rezistoru R23 nastavíme vhodnou citlivost indikátoru, např. aby všechny LED svítily červeně těsně před limitací zesilovače.

U stereofonního zesilovače použijeme pro každý kanál zvláštní indikátor vybuzení.

Seznam součástek

R1 až R10	680 Ω/0,6 W/1 %, metal.
R11 až R20	3,3 kΩ/0,6 W/1 %, metal.
R21	1,5 kΩ/0,6 W/1 %, metal.
R22	100 kΩ/0,6 W/1 %, metal.
R23	560 Ω/0,6 W/1 %, metal. (viz text)
P1	5 kΩ, trimr ležatý, 10 mm (PT10V)
R3	47 kΩ/0,6 W/1 %, metal.
R4	100 kΩ/0,6 W/1 %, metal.
C1	100 μF/10 V, radiální
C2	4,7 μF/35 V, radiální
C3	100 nF, keramický
D1 až D10	LED 5 mm, dvoubarevná (červená, zelená), se společnou katodou 1N4148
D11	BC557B
T1 až T10	LM3914 (DIL18)
IO1	

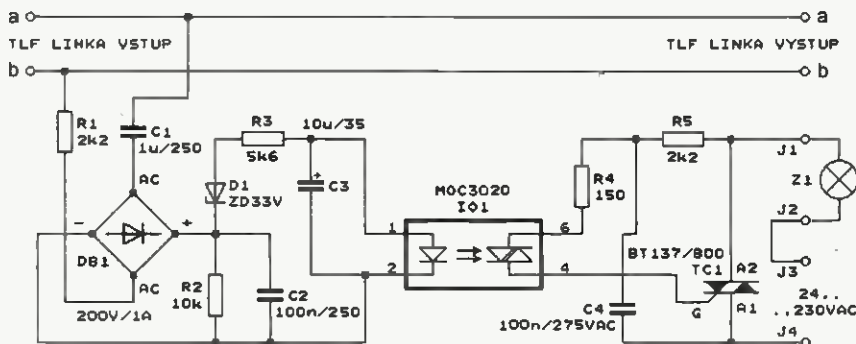
precizní objímka DIL18 (1 kus)
JP1 dva kontaktní kolíky přlme, rozteč 2,54 mm
propojka (jumper) pro JP1
K1 ARK 500/3, šroubovací svorkovnice třipólová
deska s plošnými spoji č. KE02T3B

Elektronika Praktyczna, 8/1997

Světelný indikátor vyzvánění telefonu

V hlučném prostředí nebo i v domácnosti nedoslýchavé osoby se může stát, že je u pevné telefonní linky přeslechnuto vyzvánění telefonního přístroje. Tomu lze zabránit světelnou indikací vyzvánění, kterou zprostředkuje popisovaný indikátor. Ten během vyzvánění rozsvěcí síťovou žárovku o výkonu 40 až 100 W, jejíž světlo, při vhodném umístění, nelze přehlédnout.

Schéma světelného indikátoru vyzvánění je na obr. 7. Indikátor se zařazuje do telefonní linky (vodiče a a b) mezi přívod z telefonní ústředny a telefonní přístroj. Střídavý vyzváněcí signál o mezivrcholovém rozkmitu až 150 V se z linky odebírá přes vazební kondenzátor C1 a po usměrňovací diodou DB1 a filtrační kondenzátory C2 a C3 se vede do IR-LED oddělovacího optotriaku IO1. Zenerova dioda se Zenerovým napě-



Obr. 7. Světelný indikátor vyzvánění telefonu

tím 33 V (dimenzovaná na výkon 0,5 W) potlačuje slabší rušivé signály a dovoluje budit IR-LED pouze dostatečně silným vyzváněcím signálem. Předřadným rezistorem R3 je definován proud tekoucí IR-LED během vyzvánění, rezistorem R2 je vybíjen filtrační kondenzátor C2.

Optotriakem obsaženým v IO1 je ovládán triak TC1, který zapíná proud ze sítě 230 V/50 Hz do žárovky Z1 (230 V/40 až 100 W). Díky optickému vazebnímu členu IO1 je telefonní linka dokonale oddělena od sítě.

Pokud požadujeme, aby zařízení bylo bezpečné, použijeme žárovku na 24 V o výkonu až několika desítek wattů a mezi svorky J3 a J4 přivádíme střídavé napětí 24 V/50 Hz z oddělovacího síťového transformátoru.

Podle potřeby je nutné triak TC1 chladit přiměřeně velkým žebrovaným hliníkovým chladičem, teplota triaku by neměla překročit 60 °C.

Pozornost je nutné věnovat dostatečnému napěťovému dimenzování všech kondenzátorů, pracuje se zde s relativně velkým napětím!

Pozor, přístroj je galvanicky spojen se sítí, proto je nutné při jeho stavbě, instalaci i používání dodržovat všechny bezpečnostní předpisy!

Nakonec upozornění - toto zařízení se nesmí připojovat k veřejné telefonní síti, ale jen k soukromé síti za pobočkovou ústřednou.

NUOVA ELETTRONICA, 2-3/2002

Korekční předzesilovač s ECC88 pro magnetodynamickou přenosku

V současnosti se v zahraničních časopisech i na internetu čím dál častěji objevují konstrukce nf zesilovačů s elektronkami, které jsou stále snadno dosažitelné, mají „lidské“ rozměry, přinášejí příjemný zvuk a přitom krásně svítí a hřejí...

Jedou z těchto konstrukcí je elektronkový korekční předzesilovač se ziskem 40 dB a pasivními korekcemi RIAA pro gramofon s magnetodynamickou přenoskou (milovníci elektronik mají jistě ještě dostatečné zásoby vinylových desek).

Schéma předzesilovače je na obr. 8. Je osazen elektronkou ECC88 (E1), což je dobře dostupná dvojitá trioda s relativně nízkou výstupní impedancí a značným ziskem.

První systém E1A je využit v prvním zesilovacím stupni, jehož napěťové zesílení je přibližně 30. Rezistor R1 určuje vstupní impedanci předzesilovače a při odpojené přenosce slouží jako mřížkový svod. Rezistor R2 zabraňuje vř kmitům triody.

Za prvním stupněm následuje pasivní korekční článek RIAA se součástkami R5, R6, C1 a C2. Pokud mají tyto součástky předepsané hodnoty s přesností 1 %, odchyluje se kmitočtová charakteristika korekčního článku od ideálního průběhu maximálně o ±0,2 dB. Uvedené odpory a kapacity je nutné složit z několika součástek

s hodnotami z řady E24. Na průběhu kmitočtové charakteristiky korekčního článku se podílí i vnitřní odpor triody E1A a odpor mřížkového svodu R7, proto musí být dodržen pracovní bod E1A a odpor rezistoru R7.

Za korekčním článkem je zapojen druhý zesilovací stupeň s druhým triodovým systémem E1B, který napěťově zesiluje rovněž asi 30x. Mezi oběma zesilovacími stupni je oddělovací kondenzátor C3, na kterém leží plně anodové napětí E1A. Aby nebylo anodovým napětím ovlivňováno napětí mřížky E1B, musí mít C3 „nekonečný“ izolační odpor, to však u soudobých kondenzátorů s plastovým dielektrikem není problém. R7 slouží jako mřížkový svod, R8 zabraňuje kmitání E1B.

Výstup korekčního předzesilovače, který je vyveden na zásuvku CINCH, je od anody E1B oddělen vazebním kondenzátorem C4. Nulovou ss složku výstupního signálu zajišťuje rezistor R11.

Mřížkové předpětí obou triod je vytvářeno na katodových rezistorech R3 a R10, které jsou pro nf signál zablokovány kondenzátory C5 a C6 o kapacitě 100 až 220 µF/10 V.

Rezistory R2 a R8 mohou mít běžnější odpor 510 Ω z řady E24, rezistory R3 a R10 je vhodné vytvořit paralelním spojením vždy dvou rezistorů o odporu 1 kΩ.

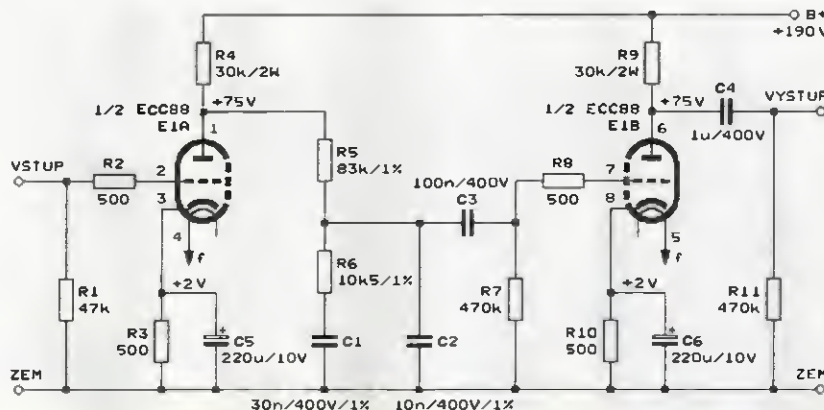
Všechny rezistory jsou metalizované, anodové R4 a R9 jsou pro zatížení 2 W, zbývající pro 0,6 W.

Anodové napájecí napětí B+ se může pohybovat v rozmezí +180 až 280 V, nejlepšího zvuku se dosahuje při napětí +190 V. Napájecí proud při napětí +190 V je přibližně 8 mA.

E1 je žhavana střídavým napětím 6,3 V ze žhavicího vinutí s uzemněným středem. Žhavicí proud je asi 0,365 A. Bylo by však lepší, aby se dosáhlo dobrého odstupu slabého nf signálu z přenosky od síťového brumu. Žhavit E1 dobře vyfiltrovaným a stabilizovaným ss napětím.

Příklady vhodných síťových napájecích zdrojů budou uvedeny v této rubrice v některém z příštích čísel PE.

Pro stereofonní reprodukci použijeme dvojici těchto předzesilovačů.



Obr. 8. Korekční předzesilovač s ECC88 pro magnetodynamickou přenosku. Vnitřní stlnění E1, které je vyvedeno na kolík 9 její patice, je uzemněno

MM

**PRAKTICKÁ
ELEKTRONIKA
A Radio**

**PŘIPRAVUJEME
do příštích čísel!**

**RADIO KONSTRUKČNÍ
ELEKTRONIKA
A Radio**

Domácí automatizace - regulace vytápění • Robot Pluto W512 • Wobbler 2500 MHz (dokončení) • Kempinková lampička • VFO pro 3,5 až 3,8 MHz tak trochu jinak • Riadenie jednosmerných motorov s MOSFET

Tématem čísla 2/2009, které vychází začátkem dubna 2009, je historie radiolokace a letecké radionavigace od počátku 20. století až do současnosti. Číslo obsahuje řadu informací, které byly odtajněny až 60 let po 2. sv. válce

Wobbler 2500 MHz

Ing. Martin Šenfeld, OK1DXQ

V článku je popsána konstrukce jednoduchého wobbleru, který pokrývá kmitočtový rozsah 0,15 až 2500 MHz. Zobrazení je na běžném PC monitoru, wobbler je vybaven elektronickým rastrem, značkovačem a digitální indikací středního kmitočtu.

Tento wobbler vznikl dalším vývojem přístroje popsaného v [3]. Hlavními cíli bylo:

- Použít k zobrazení běžný počítačový monitor místo přenosného televizoru.
- Rozšířit kmitočtový rozsah.
- Upravit výstupní impedanci z 75 na 50 Ω .
- Zjednodušit a zlevnit konstrukci přístroje.
- Vyzkoušet náhradu některých dnes již špatně dostupných součástek novějšími typy.

Technické vlastnosti původního přístroje (kromě omezeného kmitočtového rozsahu) byly pro amatérské použití celkem vyhovující, nesnažil jsem se tedy o jejich výrazné zlepšení, které by sice bylo možné, vedlo by však k citelnému zvýšení pořizovací ceny.

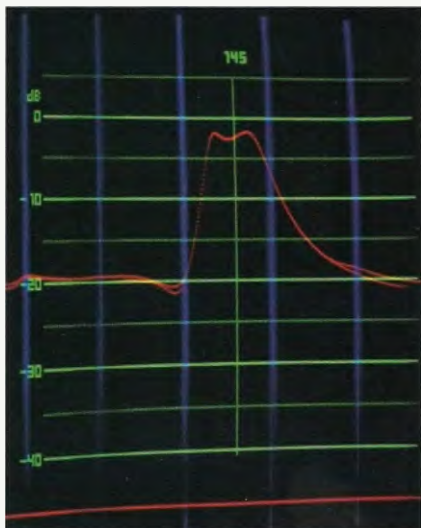
Výše uvedené body se podařilo z větší části splnit, pouze u posledního bodu zůstává i nyní potřeba použít integrované děličky kmitočtu SAB6456 a MB506, které se v současné době špatně shánějí. Lze použít i U664, spokojíme-li se s kmitočtovým rozsahem pouze do 1300 MHz.

Technická data

U vzorku byly dosaženy následující hodnoty:

Kmitočtové rozsahy:

- I. - 10 až 950 MHz,
- II. - 900 až 1500 MHz,



Obr. 1. Příklad změřené křivky

- III. - 150 kHz až 14,8 MHz,
- IV. - 14 MHz až 24 MHz,
- V. - 1500 MHz až 2500 MHz.

Průběh amplitudy:

- lepší než -2 dB pro 10 až 950 MHz a 150 kHz až 24 MHz;
- lepší než -4 dB pro 900 až 1500 MHz;
- lepší než -3 dB pro 1500 až 2500 MHz.

Max. zdvih:

- min. 200 MHz (rozsahy I, II a V),
- min. 3 MHz (rozsahy III a IV).

Kmitočtové značky:

- 1 MHz a 10 MHz (rozsahy I, II a V),
- 10 kHz a 100 kHz (rozsahy III a IV),
- 8 MHz a 1 MHz (TV kanály).

Výstupní napětí:

- asi +3 dBm (0,3 V na 50 Ω).

Střední kmitočet je digitálně indikován přímo na monitoru (4místně v MHz) 2 kanály (LOG a LIN), elektronický dB rastr (dynamika asi 30 dB).

Monitor:

- běžný PC monitor (s módem VGA 800 x 600; 60 Hz).

VYBRALI JSME NA
OBÁLKU

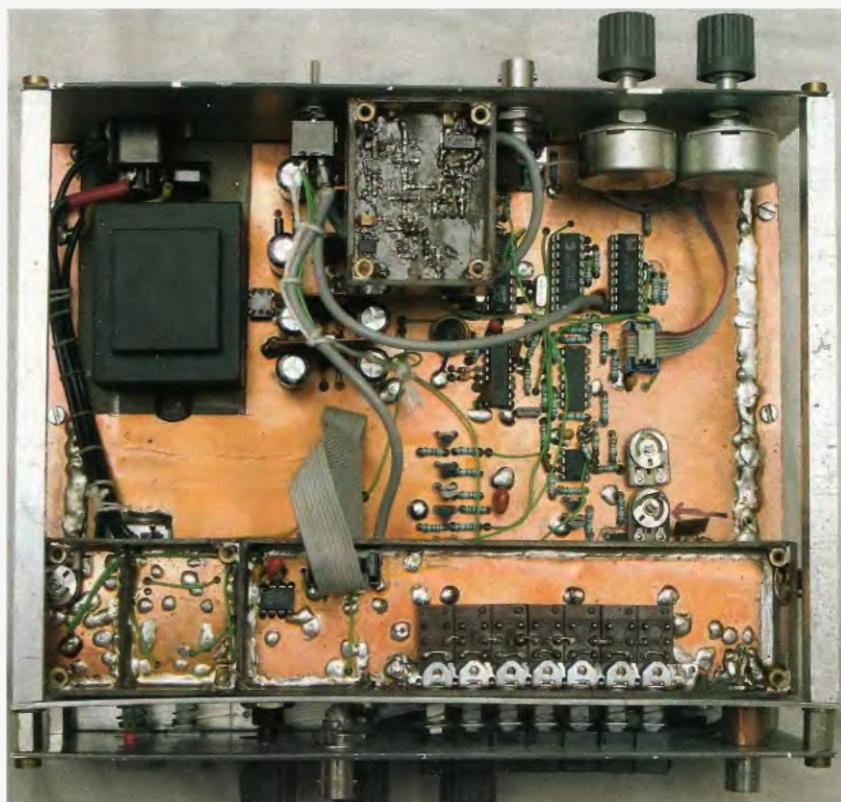


Princip činnosti

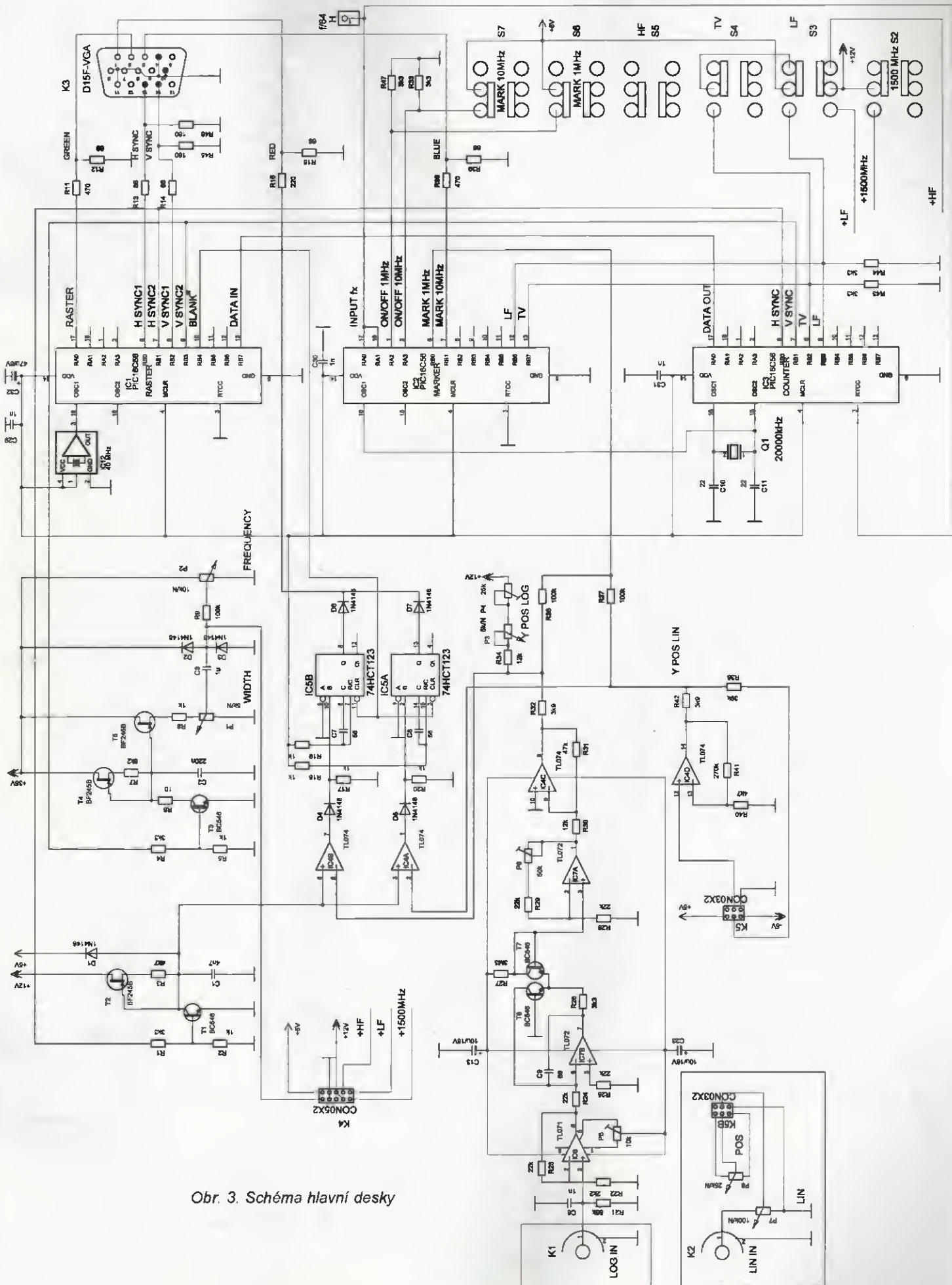
Výstupní signál na rozsahu I se získává směšováním kmitočtu laditelného oscilátoru 1650 až 2600 MHz s kmitočtem pevného oscilátoru 1650 MHz.

V rozsazích II a V pracují pouze jednoduché oscilátory. Kmitočty v rozsazích III a IV se získávají pomocí frekvenční děličky 1 : 64. Signál se zesiluje širokopásmovým zesilovačem s regulační smyčkou, která stabilizuje výstupní napětí, a přivádí přes jednoduchý přepínatelný dělič na výstupní konektor (kromě rozsahu V, který je řešen jako doplňkový dL a vyžaduje popř. externí atenuátor).

Signál z vf sondy se volitelně zpracovává v logaritmickém zesilovači a přivádí do bloku zobrazení. Zde se vyrábějí také synchronizační sig-

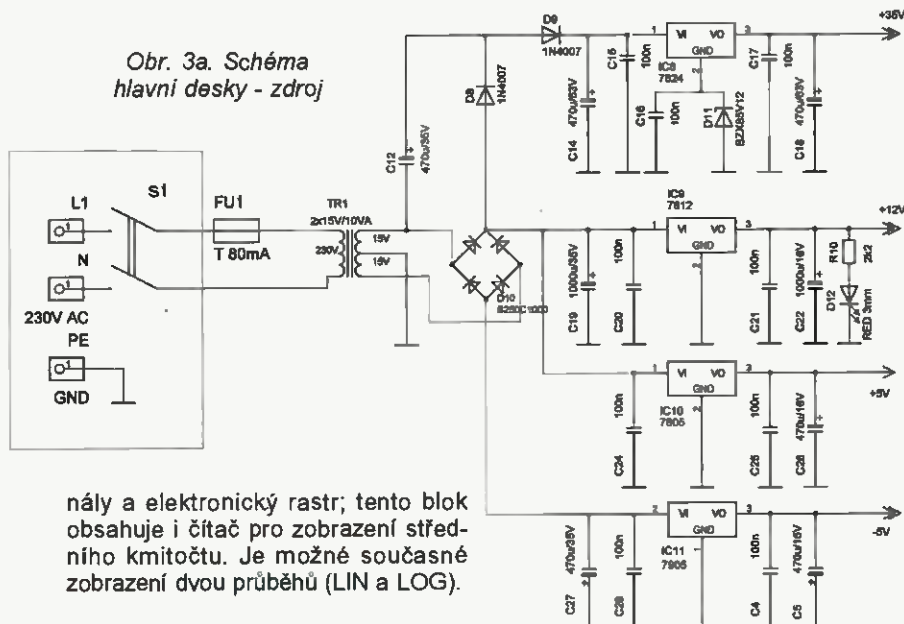


Obr. 2. Vnitřní uspořádání přístroje



Obr. 3. Schéma hlavní desky

Obr. 3a. Schéma hlavní desky - zdroj



nály a elektronický rastr; tento blok obsahuje i čítač pro zobrazení středního kmitočtu. Je možné současné zobrazení dvou průběhů (LIN a LOG).

Popis zapojení

Všechny oscilátory jsou v jednoduchém Colpittsově zapojení a ladí se varikapky. Jako směšovač je použit IC1 (TDA6130X4). Rozdílový kmitočet se zesiluje v IC102, IC103 a IC105. Útlumový článek z diod PIN D201, D202 stabilizuje výstupní úroveň. Výstupní blok obsahuje také děličku kmitočtu 1 : 64 pro značkovač a čítač středního kmitočtu. Výstupní signál této děličky se v LF módu (rozsahy III a IV) přivádí na výstup přes D206. Signál je na těchto rozsazích pravouhlej, což však pro úzkopásmová měření nevadí.

Výstupní attenuátor sestavený z přepínačů ISOSTAT je zřejmě nejslabším článkem přístroje, přesto je pro amatérskou praxi celkem dobře použitelný asi do 800 MHz (odchytky do

20 %). Komu by tato přesnost nestačila, může tuto část desky odříznout a použít jiný dokonalejší attenuátor. Přepínače ISOSTAT je nutné dorazit těsně na desku, nosnou kovovou lištu po celé délce dobře uzemnit, vývody zkrátit na minimum na obou stranách a propojit kousky fólie nebo tlustého drátu i na horní straně. Je nutný i dostatečný počet zemních propojek. Odpory rezistorů děliče jsou zaokrouhleny na řadu E12, takto vzniklá chyba však nepřesahuje 3 %.

Blok zobrazení je velmi jednoduchý. Jednočipový mikropočítač IC1 vytváří kompletní elektronický rastr a synchronizační signály pro VGA monitor (v módu 800 x 600, 60 Hz lze použít drtivou většinu monitorů od velmi starých až po moderní LCD panely, u nichž je velmi výhodná mož-

nost otočení o 90°, aby kmitočtová osa byla vodorovně). IC1 zajišťuje také zobrazení středního kmitočtu, který je měřen pomocí IC3. Výsledek je předáván sériovou komunikací na pin RB7 IC1.

Generátor napětí pilovitého průběhu pro rozmitání je tvořen zdrojem konstantního proudu T4, vybíjecím tranzistorem T3 a sledovačem T5. Vybíjecí impulsy dodává rovněž IC1.

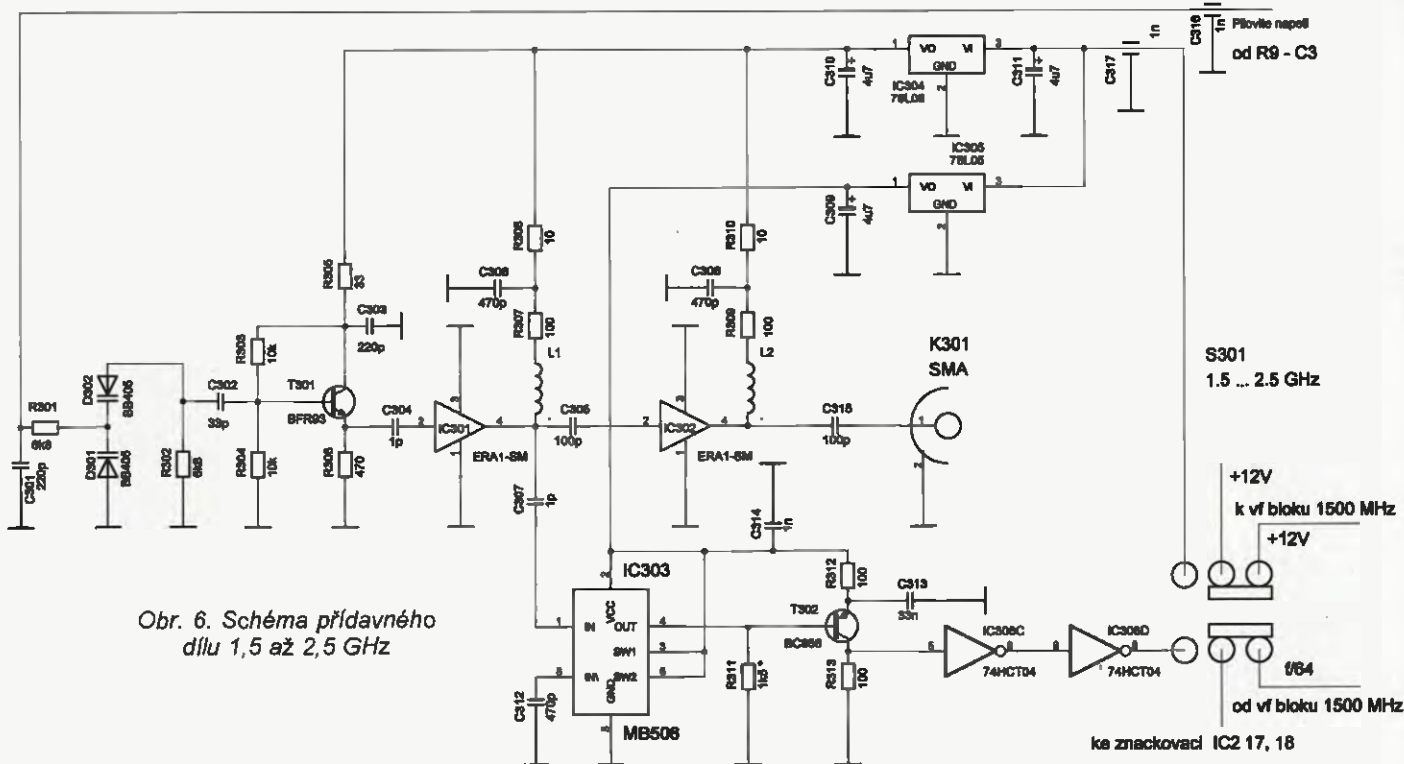
Měřené křivky (logaritmický a lineární kanál) se zobrazují pomocí koincidenčních obvodů IC4A a IC4B a monostabilních multivibrátorů IC5A a IC5B. K tomu potřebné pilovité napětí řádkového kmitočtu je k dispozici na C1.

Logaritmický zesilovač je ve velmi jednoduchém zapojení, které však plně vyhovuje pro přístroj této cenové kategorie. Pro vyšší nároky by bylo možné použít vř sondy s obvodem AD8313 apod.

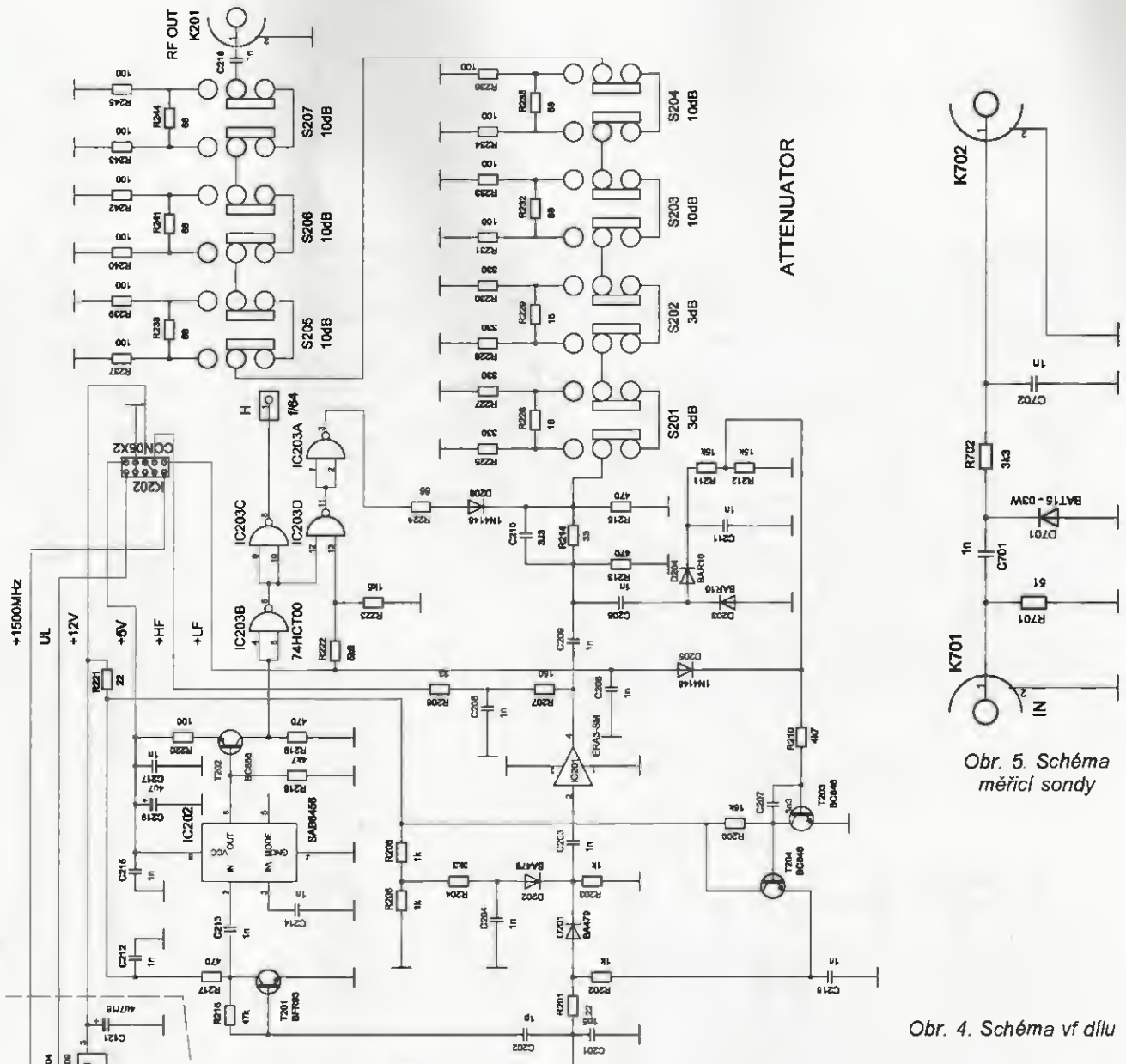
Kmitočtové značky vyrábí IC2, který pracuje jako digitální směšovač a filtr typu dolní propust. Značky mají „analogový“ charakter a lze je individuálně zapínat spínači S1 a S2.

Mechanická konstrukce

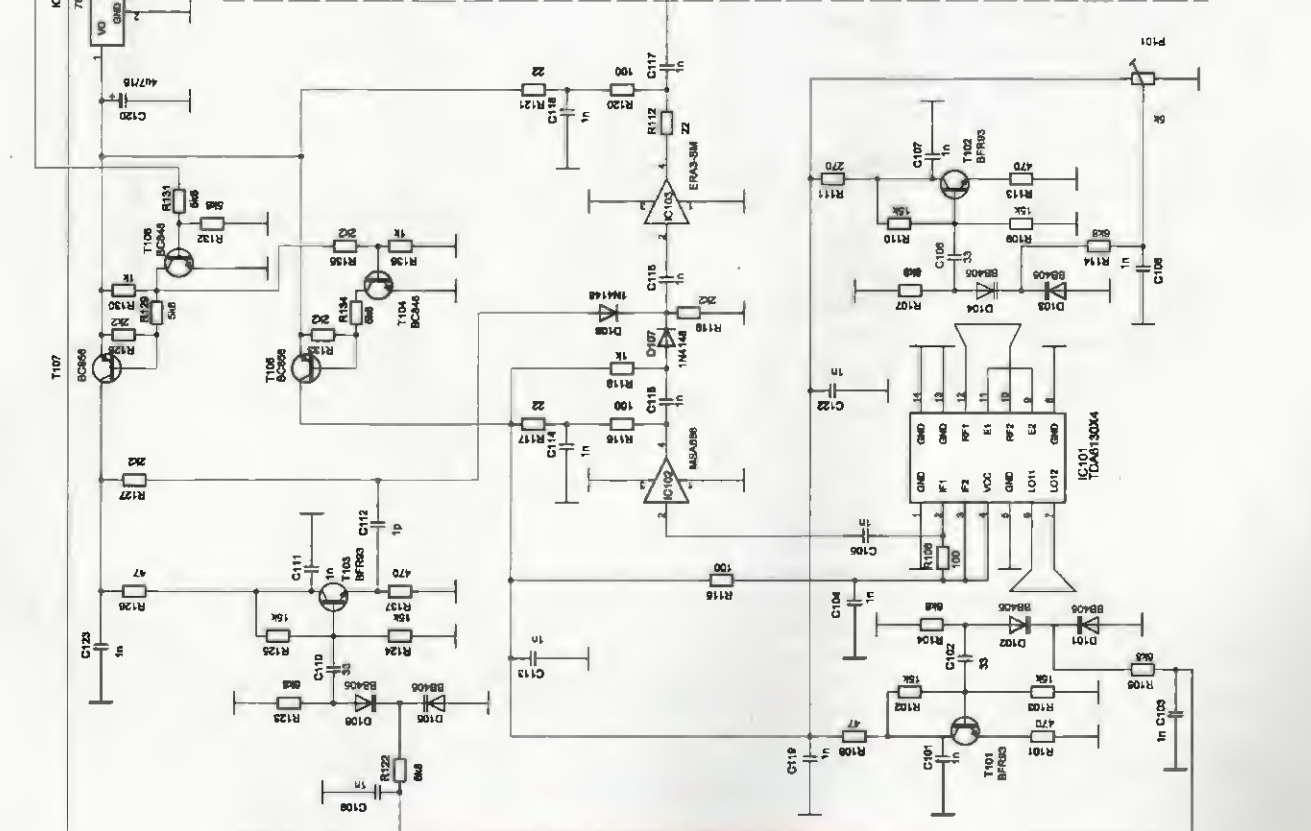
Přístroj je vestaven v plechové skřínce o rozměrech 225 x 75 x 230 mm. Skládá se ze základní desky, na níž je blok zobrazení a napájecí zdroj, a vř dílu. Obě části jsou spojeny 10žilovým plochým kabelem s napeřávacími konektory. Vř díl je umístěn v krabičce z pocínovaného plechu nebo jednostranného kupřextitu. Provedení je zřejmě z fotografie (obr. 2). Deska oscilátorů má tloušťku 0,79 mm (FR4, dvouvrstvá), ostatní desky jsou na běžném dvoustranném kupřextitu.



Obr. 6. Schéma předávkého dílu 1,5 až 2,5 GHz

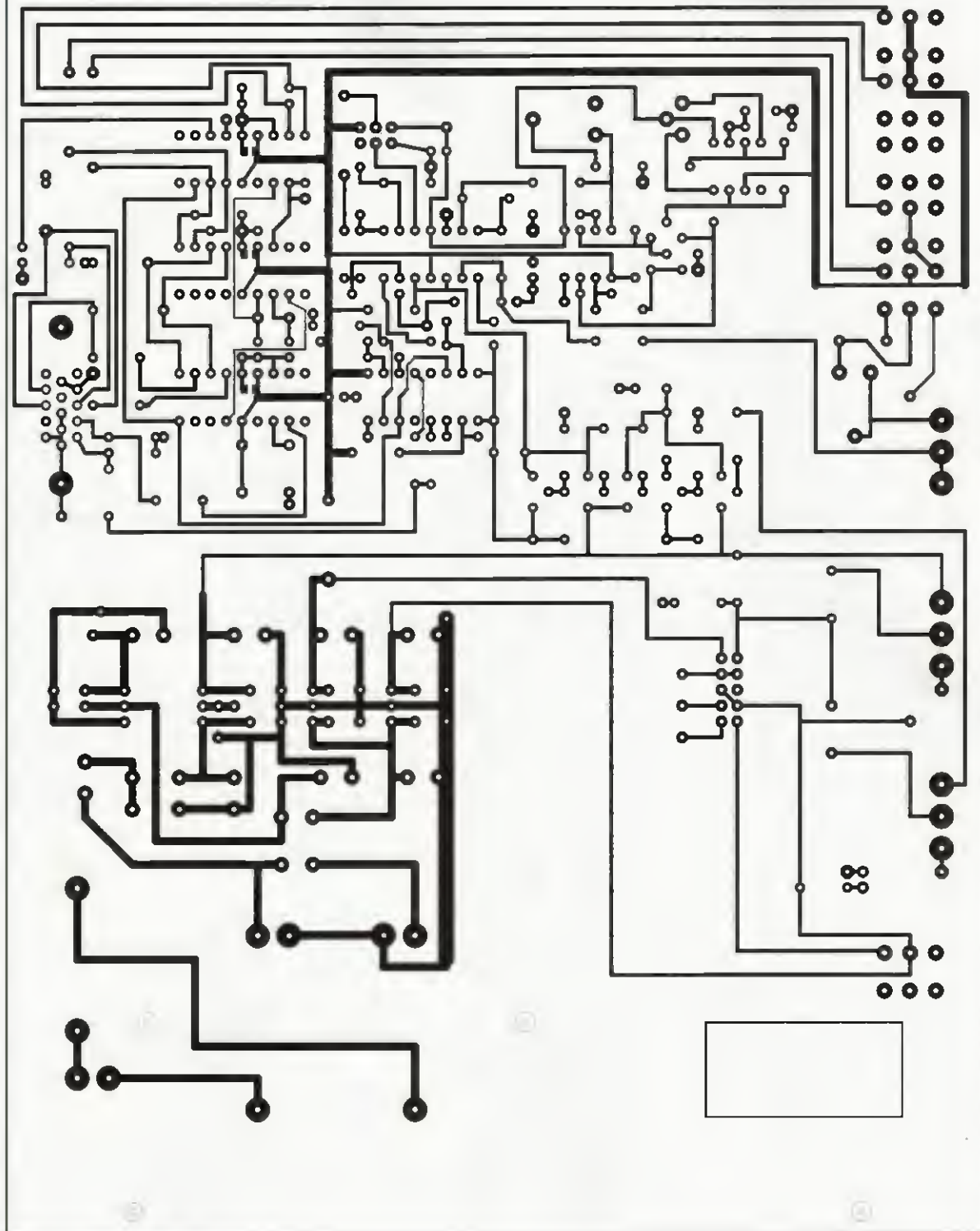


Obr. 5. Schéma měřicí sondy



Obr. 4. Schéma v dílu

Obr. 7. Hlavní deska s plošnými spoji



Součástky vř sondy jsou zapájeny v konektoru BNC, po vyzkoušení byly zalaty epoxidovou pryskyřicí.

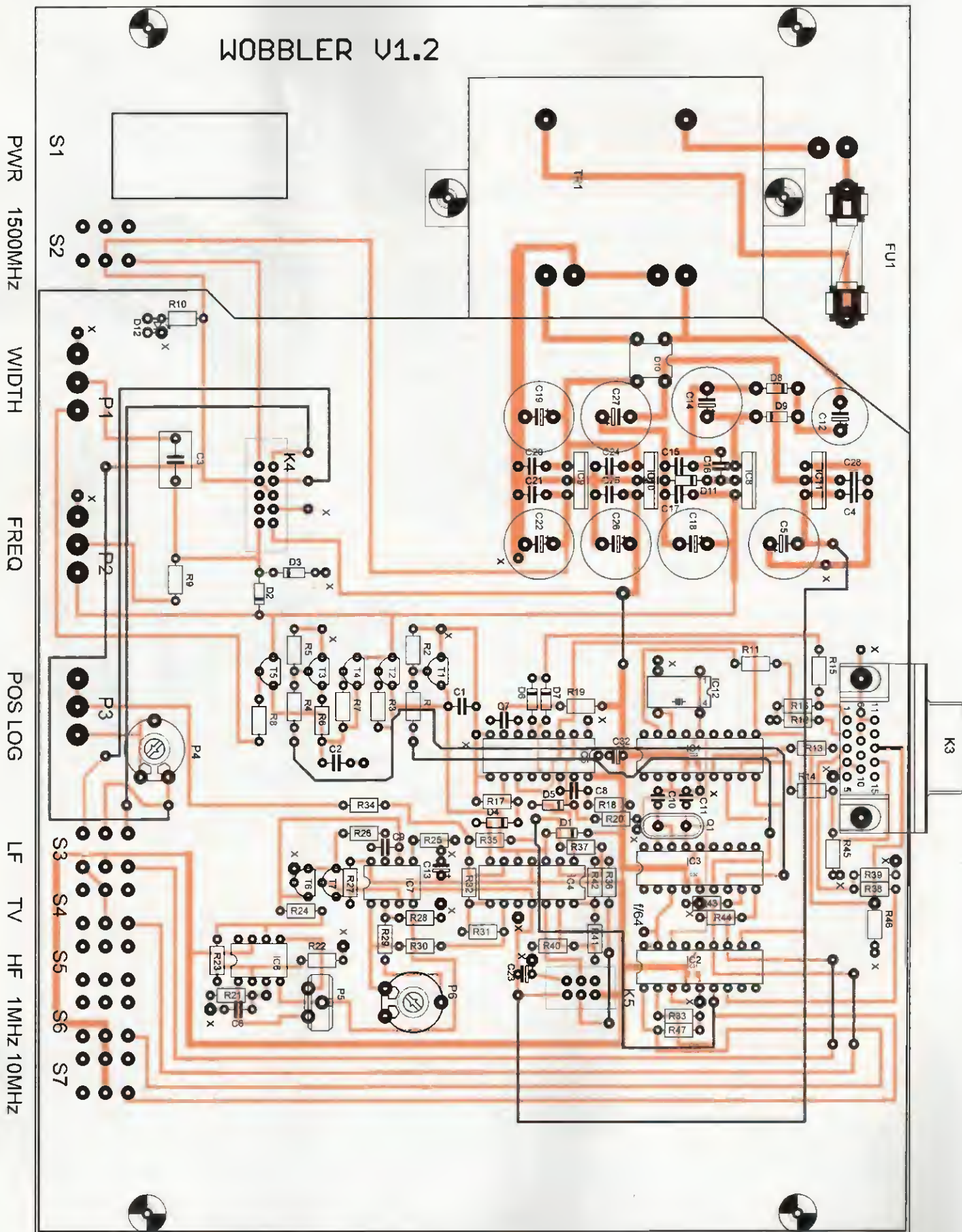
Uvedení do chodu a nastavení

Nastavování je nutné pouze u oscilátorového dílu a logaritmického ze-

silovače. P101 se nastaví tak, aby se výstupní frekvence v rozsahu 1 měnila od 10 do 950 MHz. Kmitočet pevného oscilátoru by měl být přítom asi 1650 MHz. Potom připojíme na výstup sondy (atenuátor nastaven na nejmenší útlum) a zkontrolujeme kmitočtovou charakteristiku pomo-

ci ss voltmetru (výchylka by měla být asi 100 mV, nerovnoměrnost max. 3 až 4 dB). Pokud je nerovnoměrnost větší, bývá to způsobeno chybějícími propojkami na zemnici fólii nebo nevhodnými diodami D203 a D204.

(Dokončení přístě)



Obr. 8. Rozmístění součástek hlavní desky (strana součástek, 221 x 159 mm, body „x“ jsou propojeny na zemnicí fólii, drátové spojky jsou vyznačeny přerušovaně, černou čarou je také označen rozsah zemnicí fólie na horní straně desky - fólie není pod transformátorem a sítvovým spínačem)

Digitálně řízený předzesilovač s LCD displejem elwedio v2.0

Martin Olejář, www.elweb.cz

Miniaturní digitálně řízený audiopředzesilovač elwedio v2.0 umožňuje regulaci korekcí, přepínání tří stereovstupů a další speciální funkce. Ovládá se velmi snadno prostřednictvím klávesnice a vše se přehledně zobrazuje na modrém inverzním LCD displeji, který zaručuje moderní a poutavý vzhled. Modul můžete velmi snadno vestavět do vašeho zesilovače nebo i do samostatné přístrojové krabice.

Funkce

a) indikátor vybuzení

Pokud zrovna nic nenastavujete, na LCD se zobrazuje stereofonní indikátor vybuzení. Horní řádek indikuje vybuzení levého a dolní řádek vybuzení pravého kanálu. Indikátor vybuzení má logaritmický průběh a rozlišení 80 bodů.

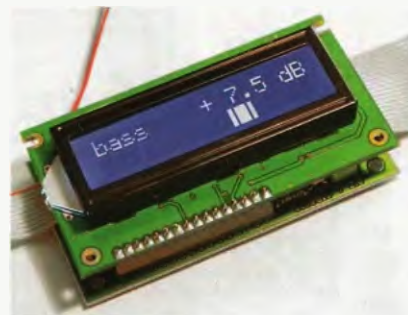
b) předzesilovač

Předzesilovač umožňuje nastavení úrovně hlasitosti, hloubek, výšek a vyvážení v širokém rozsahu a přepínání mezi třemi stereofonními vstupy. Mimo to můžete nastavit rozšíření stereoeffektu o 30 nebo 52 % anebo naopak nucené mono, případně nucené mono s pseudo-stereoeffektem. Předzesilovač má kromě hlavního stereovýstupu ještě jeden linkový stereovstup, na který nemají vliv nastavené korekce, ale jen výběr vstupu.

Při nastavování předzesilovače se okamžitě všechny údaje zaznamenávají do vestavěné EEPROM paměti. Takže i po vypnutí přístroje (nebo odpojení napájecího napětí) a opětovném zapnutí bude veškeré poslední nastavení zachováno.

Technické údaje

Nastavení hlasitosti: -40 až +15 dB.
 Korekce hloubky: -12 až +15 dB,
 výšky: -12 až +12 dB.
 Vyvážení kanálů (balance): (-80 dB) -24 až 0 dB pro levý i pravý kanál.
 Stereoeffekty: 0 %, +30 %, +52 %, mono, pseudo-stereo.
 Zkreslení (THD): 0,08 %.
 Odstup signál/šum: 85 dB.
 Přeslech mezi vstupy: -90 dB.
 Kmitočtový rozsah (-0,5 dB): 20 Hz až 20 KHz.
 Max. vstupní napětí: 2 V (rms).

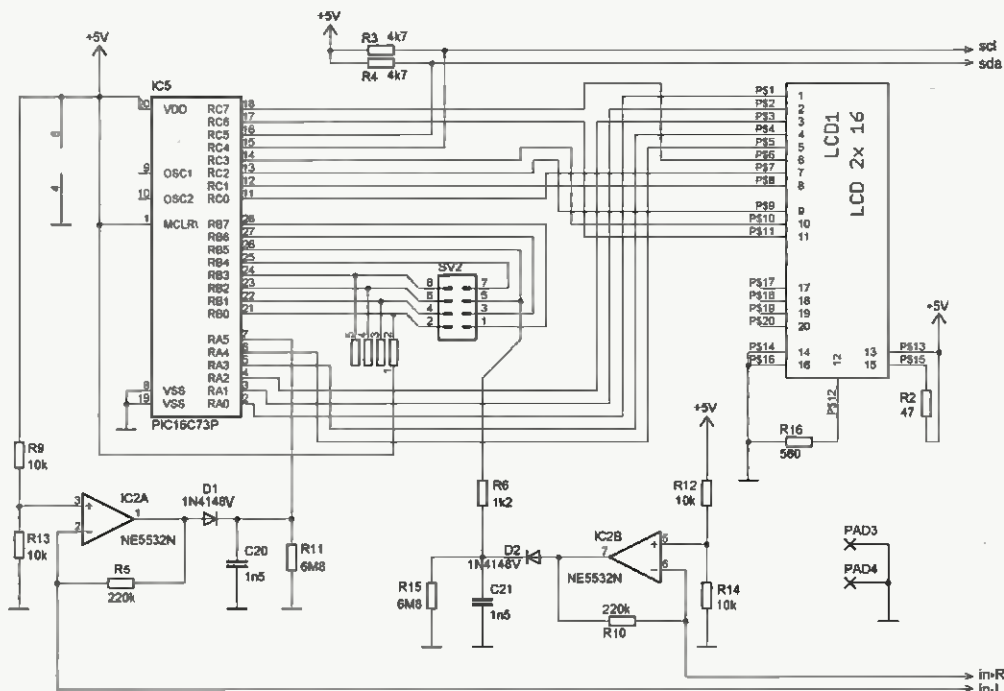


Max. výstupní napětí: 2 V (rms).
 Napájecí napětí: +10 až +16 V.

Konstrukční řešení

Celý předzesilovač má shodně rozměry jako modul displeje LCD a je umístěn přímo pod ním. Díky tomu zaujme v přístrojové krabici minimum místa a je možné jej vestavět i do větší již hotových koncových zesilovačů. Všechny použité součástky jsou v klasickém provedení, takže by měl být schopen stavebnici sestavit i mírně pokročilý začátečník. Deska s plošnými spoji je dvojvrstvá s nepájivou maskou a pocínovanými pájecími ploškami bez jakýchkoli drátěných propojek. Propojení s maticovou klávesnicí zajišťuje plochý kabel se samofeznými konektory. Tuto klávesnici si můžete snadno vyrobit sami a přizpůsobit její velikost, tvar a typ použitých tlačítek vašemu konkrétnímu

Obr. 1a.
 Zapojení předzesilovače - mikrokontrolér a displej LCD



mu projektu. Anebo si můžete objednat originální klávesnici, ve které jsou použita kvalitní velká tlačítka modré barvy. Tři stereofonní vstupy a dva stereofonní výstupy můžete připojit buď stíněnými kabely připájenými přímo na desku, nebo obdobně jako klávesnici plochým kabelem v kombinaci se samořezným konektorem.

Ovládání

Ovládání předzesilovače je velmi jednoduché, intuitivní a rychlé, téměř stejné jako otočení přístrojového knoflíku u analogových zařízení. Předzesilovač se ovládá celkem dvanácti tlačítky. Čtyři dvojice tlačítek slouží pro regulaci hlasitosti, hloubek, výšek a vyvážení. Nastavení těchto korekcí změníte pouhým stiskem nebo podržením jediného tlačítka zesílit/zeslabit (u vyvážení pravá/levá). Stiskem tlačítka „mute/menu“ výstup odpojíte (a nastane ticho). K opětovnému připojení výstupu (zapnutí hudby) stačí stisknout jedno z tlačítek pro ovládací hlasitosti. K výběru jednoho ze tří

stereovstupů slouží příslušná tlačítka A, B a C. Při delším podržení tlačítka „mute/menu“ se zobrazí menu. (Při zobrazení menu hudba stále hraje, funkce „mute“ se neuplatní.) V menu se pohybujete výběrem položky ze seznamu možností na LCD displeji – stiskem některého z tlačítek A, B nebo C. Menu slouží pro nastavení stereoeffektů.

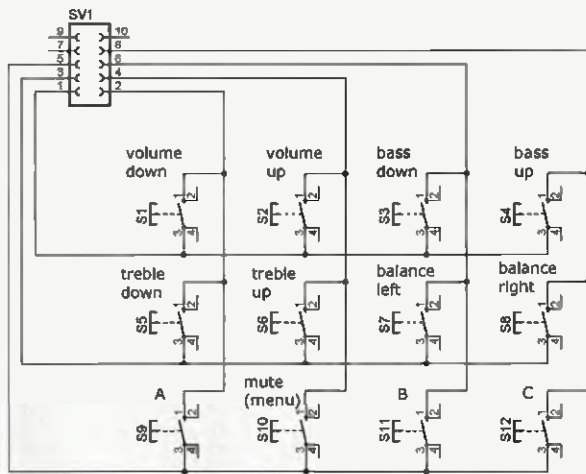
Obvodové řešení

Srdcem předzesilovače je integrovaný obvod TDA9859 (IC1) firmy Philips, který je prostřednictvím rozhraní I²C řízen mikrokontrolérem PIC16F886 (IC5). Mikrokontrolér zajišťuje také řízení displeje LCD, sleduje stisky tlačítek externí maticové klávesnice a zpracovává pomocí integrovaného analogově-digitálního převodníku stereofonní audiosignál pro funkci indikátoru vybuzení. Kondenzátory C8 až C17 jsou zapojeny v signálové cestě všech tří stereofonních vstupů a obou stereofonních výstupů pro oddělení stejnosměrné slož-

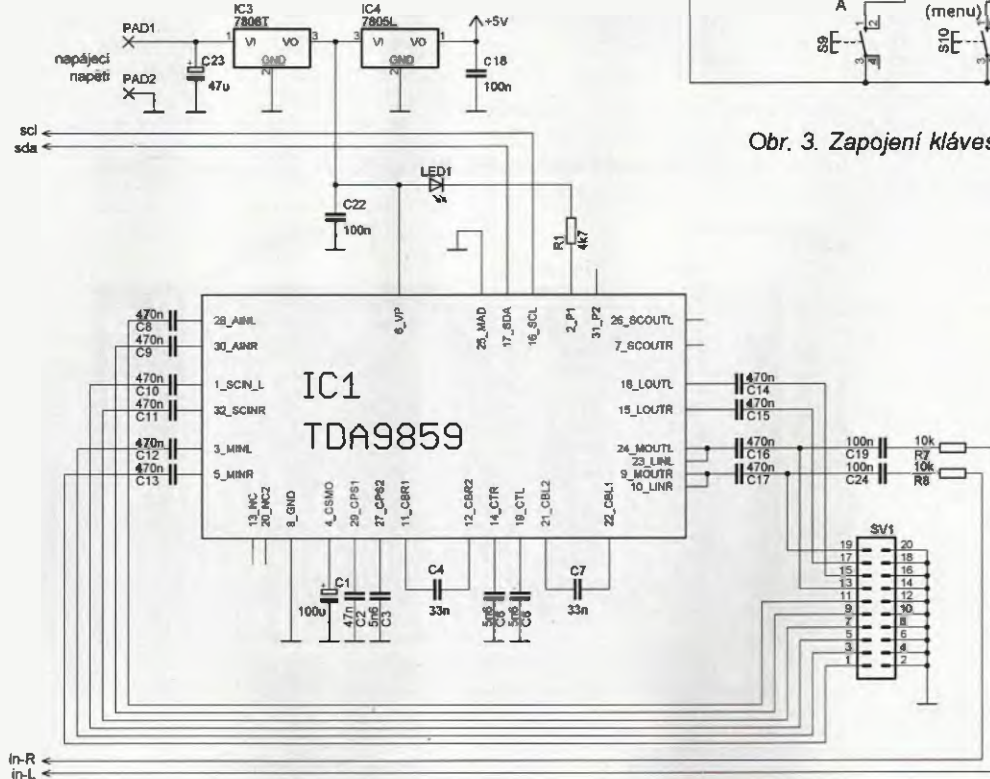
ky signálu. Na těchto místech jsou použity výhradně kvalitní fóliové typy. Kondenzátory C1 až C7 slouží pro vnitřní funkce obvodu TDA9859. Operační zesilovače IC2A a IC2B jsou zapojeny jako invertující zesilovače. Diodami na jejich výstupech je zesílený audiosignál usměrněn a dále zpracován A/D převodníky v mikrokontroléru. Změnou odporu rezistorů R11 a R15 můžete změnit rychlost „blikání“ indikátoru vybuzení. Změnou odporu R5 a R10 pak jeho citlivost. LED1 slouží pouze k indikaci správné funkce TDA9859 a správné komunikace tohoto obvodu s mikrokontrolérem. Je zde zapojena jen pro kontrolu zařízení po sestavení a nemusíte ji zapojovat. Rezistor R16 nastavuje kontrast displeje LCD a rezistor R2 omezuje proud LED použité k podsvícení displeje. Napájecí napětí +8 V pro TDA9859 a +5 V pro mikrokontrolér, displej a operační zesilovače vytvářejí stabilizátory IC3 a IC4. Klávesnice se připojuje prostřednictvím konektoru SV2, vstupy a výstupy pak přes konektor SV1.



Obr. 2. Deska s tlačítky



Obr. 3. Zapojení klávesnice k předzesilovači



Obr. 1b. Zapojení předzesilovače - obvod napájení, přepínač vstupů a korekce

Klávesnice

Tlačítka v klávesnici jsou zapojena obr. 3 můžete snadno sestavit vlastní klávesnici přesně odpovídající vašim požadavkům. Obr. 2 je fotografie originální klávesnice.

Návod k sestavení

Deska s plošnými spoji je oboustranná s prokovenými děrami vyrobená v páte třídě přesnosti. Takovou desku nelze amatérsky vyrobit z papírové předlohy, a proto její předlohu zde neuvádím.

Desku osadíme podle obr. 4. Součástky doporučuji pájet mikropáječkou za použití trubičkové pájky s kvalitním tavidlem. Deska je pokryta nepájivou maskou a pájecí plošky jsou pocínované, takže pájení je velmi snadné. Vývody součástek jsou na některých místech poměrně blízko u sebe, dávejte si proto pozor na slití pájky sousedních pinů. Před pájením vždy zkontrolujte, zdali máte správnou součástku (včetně správné hodnoty a polarity/natočení) na správném místě. Na pořadí osazování součástek příliš nezáleží. Práci vám však může usnadnit, když začnete připájením nižších součástek, tedy především rezistorů umístěných „naležato“.

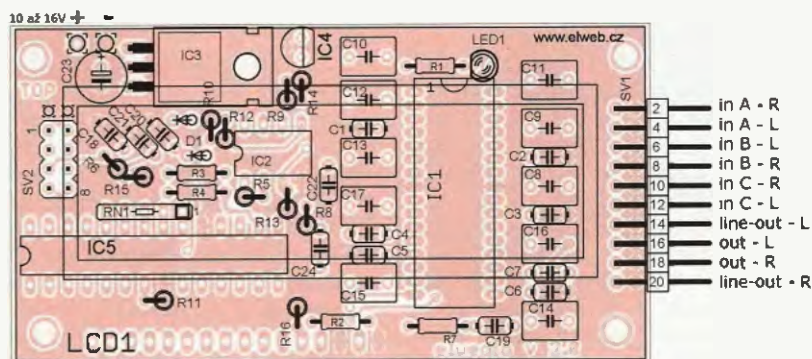
Závěr

Na internetových stránkách autora naleznete ilustrační video, ze kterého je dobře patrné, co všechno předzesilovač dokáže. Předzesilovač si můžete zakoupit ve formě stavebnice (martin@olejar.cz) za 895 Kč + poštovné a balné). Stavebnice obsahuje všechny potřebné součástky včetně naprogramovaného mikrokontroléru, displeje LCD a propojovacích kabelů s konektory, desku s plošnými spoji v provedení s nepájivou maskou a pocínovanými pájecími ploškami a samozřejmě i podrobný návod k sestavení. Zakoupit můžete také stavebnici klávesnice za 220 Kč.

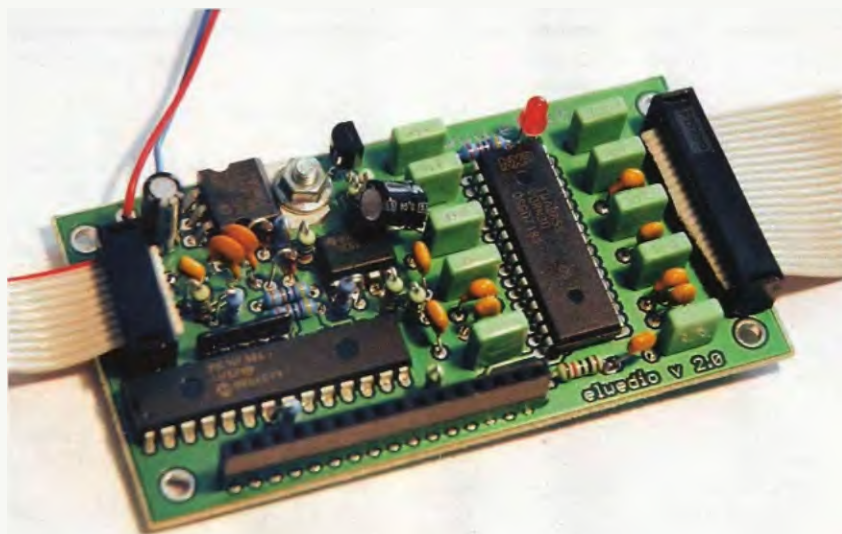
Seznam součástek

R1, R3, R4	4,7 kΩ
R2	47 Ω
R5, R10	220 kΩ
R6	1,2 kΩ
R7, R8, R9,	
R12, R13, R14	10 kΩ
R11, R15	6,8 MΩ
R16	560 Ω
RN1	4x 47 kΩ, SIL5A
C1	100 μF/10 V
C2	47 nF
C3, C5, C6	5,6 nF
C4, C7	33 nF
C8 až C17	470 nF, fóliový
C18, C19, C22, C24	100 nF
C20, C21	1,5 nF

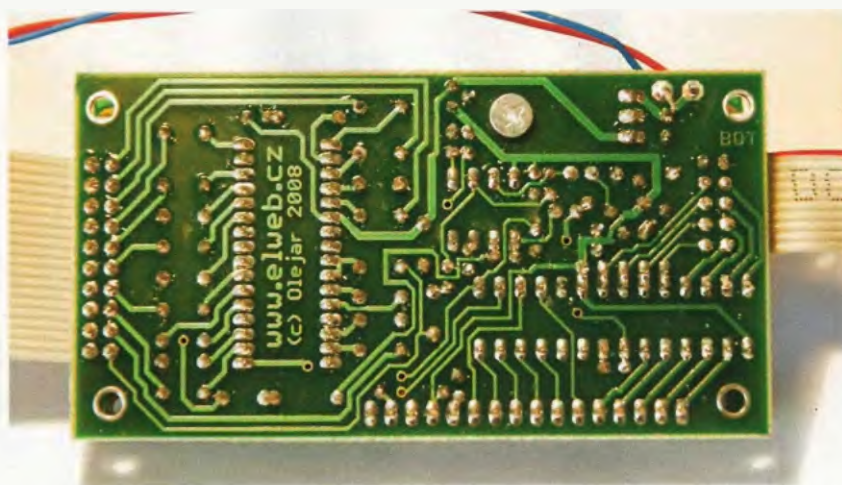
C23	47 μF/25 V	LCD1	LCD1602B
D1, D2	1N4148V	LED	LED, 3 mm
IC1	TDA9859	SV1	MA10-2W
IC2	NE5532N	SV2	MA5-2
IC3	7808T		plochý kabel 10žilový
IC4	7805L		plochý kabel 20žilový
IC5	PIC16C886, na-programovaný		deska s plošnými spoji
			konektor pro LCD, 16 pinů



Obr. 4. Osazení součástek na desce předzesilovače



Obr. 5. Osazená deska předzesilovače bez připojeného displeje



Obr. 6. Spodní strana desky předzesilovače

Spínaný regulátor proudu LED

Rudolf Seget

V současné době rostoucích cen elektrické energie nabývá na významu náhrada oblíbených reflektorových halogenových žárovek MR16 úspornějšími fluorescenčními výbojkami nebo svítidly s LED. Zvláště u LED se v posledních letech radikálně zvětšuje svítivost a snižuje cena. Nahrazovaná dvacetiwattová halogenová žárovka MR16 je napájena napětím 12 V, které umožňuje aplikaci těchto světelných zdrojů i v prostorách nebezpečných, v souladu s ČSN 33 2000-4-41: Ochrana před úrazem elektrickým proudem.

Zdrojem napájecího napětí jsou nejčastěji síťové transformátory se značnými výkony 100 až 1000 VA nebo elektronické předřadníky s velmi různorodým chováním, které je dáno jejich konstrukcí. Záměrem je náhrada, která umožní výměnu halogenové žárovky MR16 bez dodatečných zásahů do svítidel a elektroinstalace s možností návratu zpět k halogenovým žárovkám. Takovouto LED žárovku jsem si koupil v maloobchodní prodejní síti, bohužel mi po nainstalování přinesla pouze značné zklamání. Svítivost tohoto produktu byla naprosto nedostatečná a v žádném případě nenahrazoval halogenovou žárovku s příkonem 20 W. Při analýze tohoto výrobku jsem našel 4 usměrňovací diody, 6 rezistorů, 1 elektrolytický kondenzátor a 18 bílých LED. Realizace zdroje proudu pro napájení šesti paralelních sloupců LED tak není příliš efektivní.

Při prostém měření svítivosti luxmetrem, s odhlédnutím od barevného spektra, je pro stejnou intenzitu osvětlení, jako má 20 W halogenová žárovka, potřeba bílá LED s velkou svítivostí s příkonem minimálně 3 W. Cena takovéto LED je zatím stále velmi vysoká. Při typickém úbytku napětí na této diodě asi 3,2 V by při proudu 1 A bylo nutno na sériovém rezistoru zmařit asi 9 W. Proto je na místě použití impulzního měniče. Takováto konstrukce byla popsána v PE 12/2008.

Autor použil integrovaný obvod firmy ON semiconductor NCP3065. Jedná se o monolitický integrovaný obvod z rodiny tzv. hysteretických obvodů neobsahujících PWM s interním spínacím tranzistorem, jehož maximální kolektorový proud je 1,5 A. Tato koncepce dovoluje zjednodušení vnitřního schématu obvodu a umožňuje dosažení velmi příznivé ceny obvodu s minimem externích součástek. Pouzdra PDIP a SOIC obvodu NCP3065 nejsou určena pro aplikaci přídavného chladiče. Použití zapojení s topologií zvyšujícího měniče však dovolí zvětšit účinnost měniče až na 86 % a potřeba přídavného chladiče tím odpadne. Rovněž potřeba chladiče pro LED přináší komplikace s mechanickým provedením aplikace, a proto je vhodnější ztrátový výkon rozdělit na 6 samostatných LED bez chladičů. Tyto důvody mě vedly k návrhu a realizaci níže popsaného měniče.

Rodina těchto tzv. hysteretických obvodů je představena níže:

MC33063A – spínač 1,5 A, maximální spínací kmitočet 100 kHz, vyveden kolektor budiče, snímání vstupního proudu v každém cyklu,



bez teplotní ochrany, přesné vnitřní referenční napětí 1,25 V.

NCP3063 – spínač 1,5 A, max. 250 kHz, snímání vstupního proudu v každém cyklu, teplotní ochrana, vnitřní referenční napětí 1,25 V.

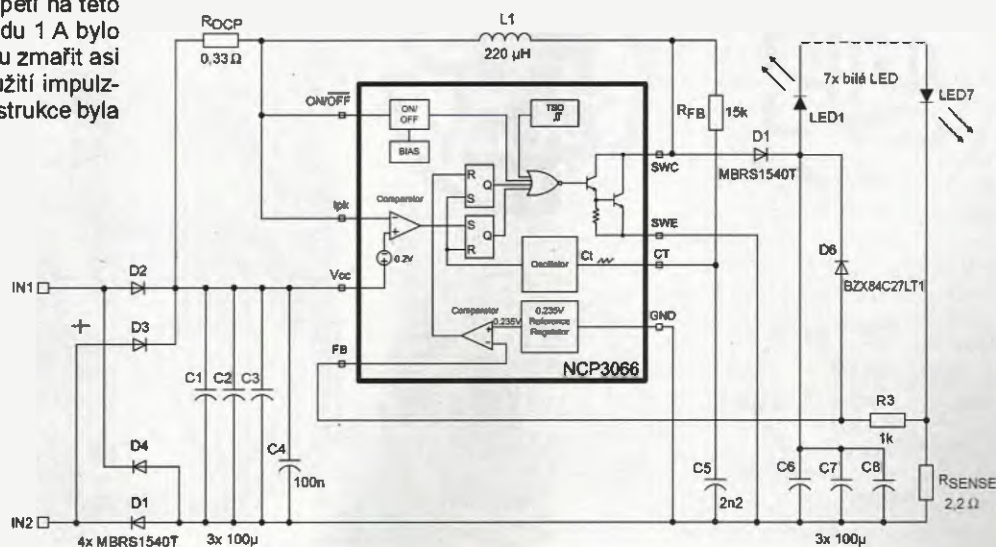
NCP3064 – sp. 1,5 A, max. 250 kHz, snímání vstupního proudu v každém cyklu, teplotní ochrana, vnitřní referenční napětí 1,25 V, ON/OFF vstup.

NCP3065 – sp. 1,5 A, max. 250 kHz, snímání vstupního proudu v každém cyklu, teplotní ochrana, vnitřní referenční napětí 0,235 V – vhodné pro LED aplikace.

NCP3066 – sp. 1,5 A, max. 250 kHz, snímání vstupního proudu v každém cyklu, teplotní ochrana, vnitřní referenční napětí 0,235 V, ON/OFF vstup – pro LED aplikace.

Do této rodiny lze v širším slova smyslu zahrnout i další obvody s výkonnějšími spínacími tranzistory se špičkovým proudem 3,4 A, např. NCP3163. Katalogové listy k obvodům najdete na adrese <http://www.onsemi.com/PowerSolutions/product.do?id=NCPxxx>, kde místo xxx napíšete konkrétní označení obvodu.

Z uvedené nabídky je pro LED driver nejvhodnější použít NCP3065, případně NCP3066, protože umožňuje použít snímací rezistor R_{SENSE} s ma-



Obr. 1.
Schéma zapojení

lým odporem, kterým je nastaven proud LED. Jako nevhodnější se z hlediska dosažení co nejlepší účinnosti jeví zvolit jednoduchý zvyšující měnič podle obr. 1.

V tomto zapojení, kdy je uzemněn emitor interního výkonového Darling-tonova tranzistoru, je nejmenší úbytek napětí mezi kolektorem a emitorem tohoto tranzistoru v sepnutém stavu. Dosažení co nejvyšší účinnosti není samoučelné. Přestože obvod je vybaven obvody tepelné pojistky, je nutno dosáhnout takové výkonové ztráty na integrovaném obvodu, aby nebyla překročena teplota 125 °C na čipu až do teploty okolí 45 °C. Pouzdro SOIC8 není určeno k použití přídatného chladiče. Výběr svítivých diod na našem trhu je sice rozmanitý, ale cenově je nevhodnější nákup LED v internetovém obchodním portálu eBay na internetové adrese www.ebay.com. Zde jsem několikrát nakoupil 100 LED za cenu okolo 70 USD/100 ks podle parametrů.

Použité bílé White StrawHat LED mají průměr pouzdra 8 mm a v každé LED je 5 čipů. Udávaná doba života je 100 000 hodin, max. napětí v závěrném směru $V_R = 5$ V, intenzita osvětlení 110 cd, typické napětí v propustném směru 3,1 V, provozní proud $I_F = 100$ mA, špičkový proud 150 mA.

Proud tekoucí sloupcem sedmi LED (I_{LED}) je nastaven rezistorem R_{SENSE} , jehož odpor spočítáme: $R_{SENSE} = V_{ref} / I_{LED} = 0,235 / 0,110 = 2,16 \Omega$. Použitím rezistoru s odporem 2,2 Ω je střední proud LED nastaven na asi 107 mA. Jednoduchým nástrojem, který najdete na http://www.onsemi.com/pub_link/Collateral/NCP3065%20DESIGN%20SPREADSHEET.XLS, se snadno doberete k doporučené indukčnosti cívky a kapacitě výstupního kondenzátoru.

Vstupní napětí 12 V je usměrněno čtveřicí diod D2 až D5 s malým úbyt-

kem napětí, neboť v každé půlvlně střídavého napájecího napětí proud protéká přes dvojici diod. Kondenzátory C1 až C3 slouží k filtraci napájecího napětí. Byly použity kondenzátory MLCC, ale postačí zde libovolný elektrolytický kondenzátor. K potlačení parazitních oscilací integrovaného obvodu je použit keramický kondenzátor C4 co nejbliže pinům 4 a 6. Integrovaný obvod sleduje vstupní proud v každém spínacím cyklu a v případě překročení proudu cívkou nad limit nastavený rezistorem R_{OCP} (0,33 Ω) se okamžitě rozeprve výkonový spínací tranzistor. Zde je potřeba upozornit na správnou volbu cívky, která musí mít saturační proud větší než 400 mA. V období pokusů a měření se mi osvědčilo použít rezistor R3 a Zenerovu diodu D6 se Zenerovým napětím o pár voltů větším, než je celkový úbytek napětí na sloupci LED. V případě, že se rozpojí sloupec LED nebo spínací rezistor, tato dioda přes pin FB nedovolí, aby se na výstupu nebezpečně zvětšilo napětí. To ochrání před zničením diodu D1 a kondenzátory C6 až C8. Na finální desce již tato dioda nebyla použita.

Kmitočet oscilátoru s pilovým průběhem napětí je dán kapacitou kondenzátoru C5. Při kapacitě 2200 pF je kmitočet oscilátoru asi 150 kHz. Kondenzátor C5 je nabíjen a vybíjen interními zdroji proudu se vzájemným poměrem 1:6.

Toto časování, kdy je 6krát déle sepnutý spínací tranzistor (t_{on}) a akumuluje se energie do magnetického obvodu cívky, oproti stavu s rozepnutým spínacím tranzistorem, kdy je energie z magnetického obvodu cívky dodávána do výstupu (t_{off}), není pro náš případ příliš příznivé. Optimální by byl poměr $t_{on} : t_{off} = 1$. Spínání obvodu je řízeno komparátorem, který porovnává úbytek napětí na snímacím rezistoru R_{SENSE} vytvořený prů-

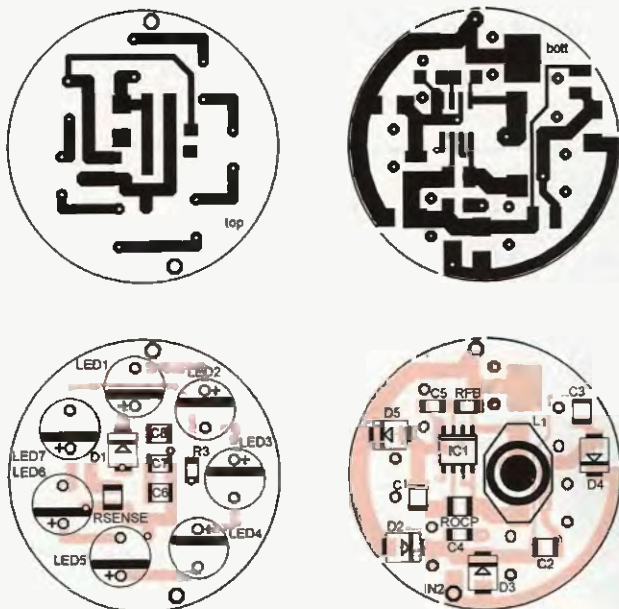
chodem proudu LED přes tento rezistor s vnitřním referenčním napětím 0,235 V. Vzhledem k dlouhé době sepnutí může být v několika následujících cyklech sepnutí vynecháno, protože je komparátorem vyhodnocen velký proud přes sloupec LED. Tento jev může být provázen i akustickými projevy méně kvalitních cívek. Pomocí přídatného spínacího tranzistoru by bylo možné v době sepnutí interního spínacího tranzistoru přes rezistor vhodné velikosti přivádět proud do pinu 3 (CT), který by urychlil nabíjení časovacího kondenzátoru C5 a změnil poměr t_{on}/t_{off} na požadovaný poměr 1:1. Nevýhodou tohoto řešení vhodného pro snižující měnič je potřeba přídatných součástek a zvýšení kmitočtu oscilátoru. Jinou možností je rezistorem R_{FB} zpomalit vybíjení kondenzátoru C5 v době rozepnutí spínacího tranzistoru a i přes snížení kmitočtu oscilátoru dosáhnout zlepšení poměru t_{on}/t_{off} . Toto řešení je však mnohem citlivější na správný odpor rezistoru R_{FB} .

Oboustranná deska s plošnými spoji kruhového tvaru byla navržena tak, aby se dala vložit do původní parabolky halogenové žárovky MR16. Motiv desky a osazovací plán je na obr. 2. Provedení je patrné z fotografie v záhlaví článku. Mechanické uspořádání bych však ponechal na individuální invenci čtenáře. Postupně jsem vytvořil několik modifikací popsaného zapojení, které již provozují několik měsíců.

Závěrem si dovoluji upozornit na možnost stmívání tohoto měniče prostřednictvím šířkově modulovaných pulzů přiváděných do pinu 8 (ON/OFF) obvodu NCP3066. Zdrojem signálu PWM může být např. výstup přijímače dálkového ovládání. Dále uvádím možnost přepnutí obvodu do stand-by režimu s proudovou spotřebou menší než 160 μ A prostřednictvím tétož pinu 8. Více podrobností o možnostech obvodu NCP3066, ale i dalších můžete najít na stránkách www.onsemi.com.

Seznam součástek

ROCP	0,33 Ω , SMD 1210
RFB	15 k Ω , SMD 1206
R3	1 k Ω , SMD 1206
RSENSE	2,2 Ω , SMD 1206
C1, C2, C3	100 μ F, MLCC 1210
C4	100 nF, SMD 1206
C5	2,2 nF, SMD 1206
C6, C7, C8	100 μ F, MLCC 1218
L1	DO3316P-224MLD Coilcraft (www.coilcraft.com)
LED1 až LED7	8 mm, White StrawHat
D1 až D5	MBRS1540T3 (www.onsemi.com)
D6	BZX84C27LT1, neosazeno, viz text
IC1	NCP3066 SOIC (www.onsemi.com)



Obr. 2 a 3.
Deska s plošnými spoji spínacího regulátoru proudu LED a osazovací plán

HAMSTER II

– převodník USB na rozhraní I²C, SPI a OneWire

Ing. Jiří Němeček

(Dokončení)

Komunikace s řídicím PC

Jak již bylo uvedeno dříve, fyzicky je HAMSTER k řídicímu PC připojen přes rozhraní USB, z pohledu obsluženého softwaru se však chová jako standardní sériový port COM. Pro vzájemnou komunikaci je použit jednoduchý a podle mého názoru velmi povedený protokol Spinel, který definovala firma Papouch, s. r. o. Tento protokol je flexibilní, transparentní a snadno použitelný. Detailní popis je uveden na stránkách firmy Papouch [8]. Odtud

je rovněž převzata dále užitá terminologie adres, instrukcí apod.

Komunikace mezi HAMSTERem a řídicím PC je vedena pomocí systému dotazů a odpovědí. Každý modul (SPI, I²C, PWM, ...) má vlastní adresu a sadu instrukcí. Řídicí PC vyšle dotaz, který obsahuje adresu modulu, instrukci a data. HAMSTER tento dotaz zpracuje, provede požadovanou instrukci a řídicímu PC odpoví, zda byla instrukce provedena v pořádku, či došlo k nějaké chybě.

Příklad jednoduchého dotazu:

PRE	FRM	NUM	ADR	SIG	INST	DATA	SUM	CR
0x2A	0x61	0x00	0x05	0x10	0xAB	0x81	0x33	0x0D

Význam jednotlivých bajtů: PRE – prefix, označuje začátek paketu, FRM – formát protokolu, NUM – počet bajtů do konce paketu, ADR – adresa modulu (0x10 = modul sběrnice OneWire), SIG – podpis paketu (libovolné číslo, které identifikuje konkrétní paket), INST – kód instrukce (0x81 = přečtení 64bitového sériového čísla připojené součástky), DATA – tato instrukce neobsahuje data, SUM – kontrolní součet, CR – ukončovací znak.

Je-li na sběrnici připojen např. obvod DS18B20, HAMSTER na výše uvedené dotaz odpoví:

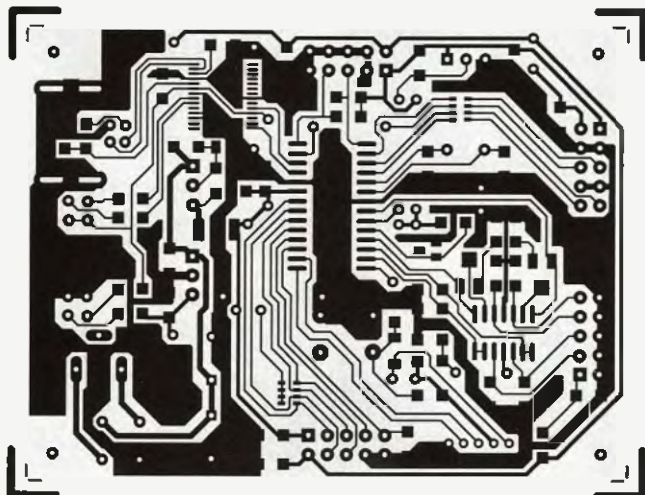
PRE	FRM	NUM	ADR	SIG	ACK	DATA	SUM	CR
0x2A	0x61	0x00	0x0D	0x10	0xAB	0x00	0x28	0xC1
						0x52	0x88	0x01
						0x00	0x00	0xCE
							0x1A	0x0D

Bajty PRE, FRM, NUM, ADR, SUM a CR mají stejný význam jako v dotazu, SIG – podpis dotazu, na který je odpovídáno, ACK – potvrzení dotazu (0x00 = dotaz byl v pořádku proveden), DATA – 64bitové sériové číslo (první byte značí typ součástky, v tomto případě 0x28 znamená DS18B20).

Pokud však na sběrnici OneWire není připojeno nic, odpověď má tvar:

PRE	FRM	NUM	ADR	SIG	ACK	SUM	CR
0x2A	0x61	0x00	0x05	0x10	0xAB	0x05	0xAF
							0x0D

Povšimněme si zejména ACK (0x05 = Porucha zařízení) [8].



Obr. 7.
Deska
s plošnými
spoji pro
HAMSTER II
(60 x 80 mm)

Kompletní seznam instrukcí, které jsou v současné době v HAMSTERu implementovány, jsem sepsal do samostatného manuálu. Všechny funkce je možné obsluhovat pomocí programu SpinelTerminál, který zdarma nabízí firma Papouch. V době psaní tohoto příspěvku mám rovněž rozpracován projekt uživatelsky příjemnějšího grafického rozhraní, jehož dokončení předpokládám v lednu 2009.

Změna firmware

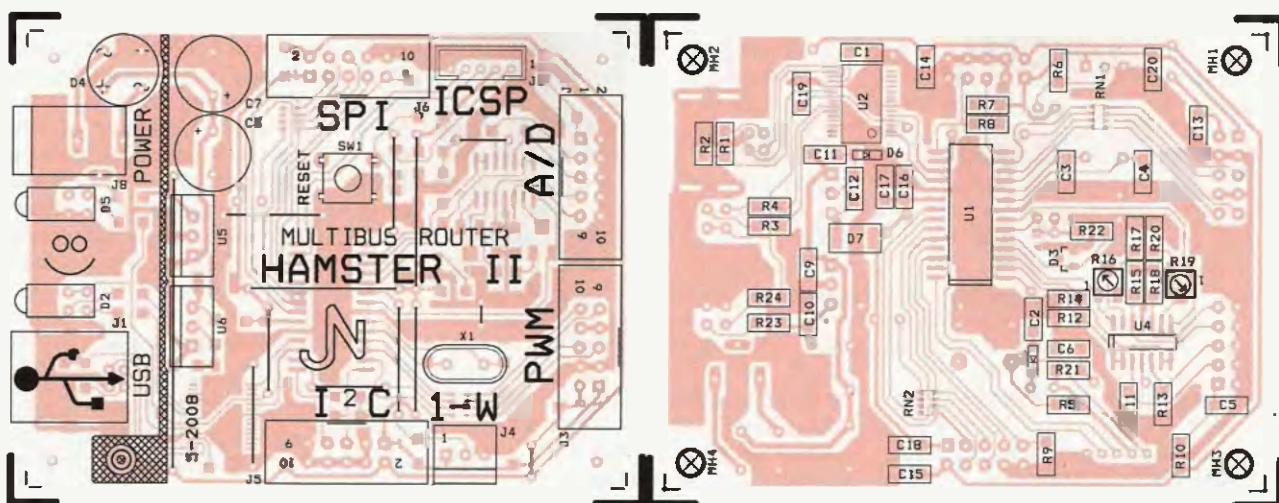
Je-li třeba změnit firmware mikrokontroléru, lze tak učinit dvěma způsoby. Prvním je připojení externího programátoru na konektor J2, což je standardní ICSP [7]. Při tomto způsobu je nutné odpojit napájecí napětí HAMSTERu a doporučuje se odpojit i všechny ostatní připojené obvody. Piny 3 a 4 konektoru J2 však nemusí sloužit pouze k programování procesoru – lze je využít jako běžné logické I/O. Tuto funkci je třeba implementovat firmwarově.

Druhým způsobem je programování přes USB. V tomto případě je nutné mít v kontroléru nahrán zavaděč („bootloader“), který obstará komunikaci s PC a zajistí správné zapsání požadovaného programu do paměti FLASH mikrokontroléru. Pomocí zavaděče však není možné měnit konfigurační slovo kontroléru ani zavaděč samotný, vždy je tedy dobré mít po ruce programátor s možností ICSP.

Zavaděčů pro kontroléry PIC je na internetu mnoho, HAMSTER používá TinyPic Bootloader [9]. V paměti mikrokontroléru zabere méně než 100 slov a je bezkonkurenčně rychlý. Relativní nevýhodou může být to, že tento zavaděč nelze obsluhovat z běžných terminálových programů typu HyperTerminál, ale pouze dodávaným softwarem. Tento software je však napsán velice šikovně a umožňuje programování nové firmwarové verze jediným kliknutím, což považuji naopak za výhodu.

Napájecí zdroj

Napětí pro napájení všech obvodů stabilizuje zdroj, jehož schéma je na obr. 6 (v minulém čísle PE). Jedná se o klasické zapojení, které zřejmě není třeba komentovat. Konektor J8 slouží k připojení napájecího adaptéru, obvykle stačí nestabilizovaný adaptér 12 V – napětí těchto adaptérů se často pohybuje kolem 18 V. Malou nezvyklostí může být dioda D7, která v případě programování firmware mikrokontroléru přes konektor J2 oddělí stabilizátor 7805 od napětí, které dává programátor. Pokud by D7 nebyla použita, kondenzátory C7 a C8 by znemožnily programátoru připojit napájecí napětí k procesoru „ve správný okamžik“, což by vedlo k narušení programovací sekvence. D6 zvyšuje



Obr. 8 a 9. Osazení klasických součástek na desce s plošnými spoji (vlevo) a součástek SMD

výstupní napětí stabilizátoru a kompenzuje tak úbytek na D7.

Stabilizátor U5 a ostatní součástky ve větvi +12 V nejsou pro chod obvodu na desce nutné. HAMSTER jsem koncipoval jako univerzální modul pro testování různých zařízení. Přišlo mi tedy užitečné, aby zkušební obvod bylo možné z HAMSTERu i napájet. Proto jsou na výstupních konektorech k dispozici napětí +5 V a +12 V. Obě větve jsou proti zemi blokovány několika keramickými kondenzátory – viz obr. 6. Stabilizátory U5 a U6 je vhodné doplnit malým chladičem, zejména pokud se rozhodneme z nich napájet i zkušební obvody. U5 musí být k chladiči přípevně izolovaně, jinak by byla vyřazena D6.

Stavba a oživení

Zařízení je postaveno na jednostranné desce s plošnými spoji o rozměrech 60 x 80 mm – viz obr. 7. Z části jsou použity součástky vývodové (obr. 8), z části SMD (obr. 9). Výroba desky a pájení vyžaduje určitou dávku zkušeností, zejména díky pouzdru obvodu U2. Jinak konstrukce nemá žádné záludnosti, po připájení součástek by měla okamžitě fungovat.

Všechny rezistory a kondenzátory (s výjimkou elektrolytických) mají velikost 1206. Dvojitě LED D1 a D5 jsem použil z nefunkční síťové karty, stej-

ně jako rezistorové sítě RN1 a RN2. Doporučuji následující postup:

- ♦ osadit pasivní součástky SMD a drátové propojky,
- ♦ osadit U1, U2 a U4,
- ♦ osadit výstupní konektory a zbývající součástky,
- ♦ připojit USB k řídicímu PC, nainstalovat ovladače,
- ♦ externím programátorem přes J2 nahrát zavaděč,
- ♦ pomocí zavaděče nahrát firmware.

Závěr

Záměrem konstrukce bylo vytvořit hardwarovou platformu pro zkoušení digitálních rozhraní a pokusy s mikroprocesorovou technikou obecně. Díky použití zavaděče je přidávání dalších funkcí či kompletní změna firmware otázku několika sekund. Máte-li zájem o dokumentaci, základní verzi firmwaru či zdrojové soubory, neváhejte mne kontaktovat na e-mailové adrese jirry@centrum.cz, kde rovněž uvítám dotazy či připomínky ke konstrukci.

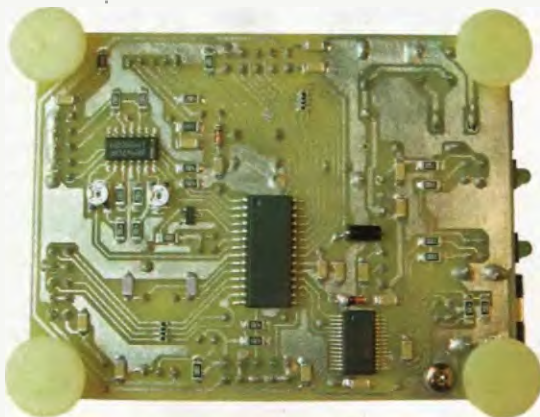
Seznam součástek

R1, R7, R8,	
R12, R14	4,7 kΩ
R2, R5, R11,	
R13, R15, R18	10 kΩ
R3, R4	270 Ω

R6, R9, R22	1 kΩ
R10, R21	22 Ω
R16, R19	4,7 kΩ, trimr 5 x 4 mm
R17, R20	470 Ω
R23	1,5 kΩ
R24	330 Ω
RN1	síť 4x 33 Ω, 2x 3,2 mm
RN2	síť 4x 10 kΩ, 2x 3,2 mm
C1, C5, C6,	
C9 až C20	100 nF
C2	1 μF
C3, C4	22 pF
C7, C8	1000 μF/25 V
D1, D6	1N4148SMD
D2, D5	dvojitá LED
D3	LM4040-2,048V
D4	RB151
D7	1N4004SMD
U1	PIC16F873A, SO28
U2	FT232RL, SSOP28
U4	LM324, SO14
U5	LM7812, TO220
U6	LM7805, TO220
X1	krystal 20 MHz, RM 5
J1	USB typ B
J2	5 pinů, RM 2
J3, J5, J6, J7	2x 5 pinů, RM 2,54
J4	3 piny, RM 2,54
J8	konektor pro připojení napájecího adaptéru běžný mikropsínač
SW1	

Literatura a prameny

- [1] www.ftdichip.com
- [2] Philips Semiconductors: The I2C-bus specification, verze 2.1, 2000.
- [3] Philips Semiconductors: PCF8574 DataSheet, 2002.
- [4] http://en.wikipedia.org/wiki/Serial_Peripheral_Interface_Bus
- [5] www.maxim-ic.com/products/1-wire/
- [6] Microchip Technology: PIC16F87xA DataSheet, 2003.
- [7] Microchip Technology: In-Circuit Serial Programming Guide, 2003.
- [8] Papouch, s. r. o.: Komunikační protokol Spinel - obecný popis, 2004.
- [9] www.etc.ugal.ro/cchiculita/software/picbootloader.htm



Obr. 10. Osazení součástek SMD na spodní straně desky

Plnohodnotné zabezpečení objektů samotný zabezpečovací systém nestačí...

Bezpečnost je téma skloňované ve všech pádech a i pro běžné domácnosti se stává samozřejmostí elektronický zabezpečovací systém. Poměrně malé procento těchto domácností však zároveň využívá služeb pultů centralizované ochrany (PCO). Falešný pocit bezpečí jim dává jistota, že budou na narušení objektu upozorněni SMS zprávou či voláním. Málokdo z těchto uživatelů si však uvědomuje, že samotná zpráva o narušení není ještě rychlým a efektivním řešením nastalé situace, ale naopak se řešení právě v tomto okamžiku očekává.

Co dělat, když jej SMS o narušení zastihne mimo město, na dovolené, apod.? Co když se o ni dozví pozdě, protože má vypnuté vyzvánění při jednání? A nakonec je rozumné spěchat do narušeného objektu a riskovat setkání s agresivním pachatelem? Odpovědi na tyto otázky je právě připojení objektu na pult centralizované ochrany. To ale často běžnému uživateli připadá finančně nedostupné, či pro jeho potřeby zbytečné. Při rostoucí drzosti a agresivitě pachatelů vloupání, kteří dnes neváhají loupat v objektu, kde obyvatelé klidně spí, je ovšem profesionální zásah jedinou možností jak chránit nejen své soukromí, ale mnohdy i holé životy.

Proto společnost Jablotron a SV-Agency ve spolupráci se svými partnery přišly s nabídkou poskytnutí profesionálního střežení majetku na půl roku ZDARMA. Projekt OK01 spolupracuje v regionech

OASiS

Celý dům hlídají bezdrátové detektory a ústředna zabezpečovacího systému JA-80 OASiS. Detektory hlídají otevření dveří, pohyb uvnitř nebo venku, rozbití skleněné výplně, požár i únik hořlavého plynu.



hlidanizdarma.cz

(pro zajištění fyzických zásahů) výhradně s nejkvalitnějšími výjezdovými agenturami, a garantuje tak velmi kvalitní služby na celém území republiky. Zákazník, který si pořizuje elektronický domovní systém OASiS od Jablotronu, získává automaticky možnost vyzkoušet si služby PCO OK01 v nejvyšší poskytované úrovni (Střežení Plus), a to i včetně nákladů za komunikaci mezi domovním systémem a PCO, za symbolickou 1 Kč. Smlouva je uzavřena na dobu 6 měsíců a zákazník se nijak nezavazuje k budoucímu odběru placené služby.

Pro přenosy reportů na PCO OK01 se využívá GPRS datové komunikace v síti GSM nebo IP komunikace po internetu. Za nízkých provozních nákladů je tím zajištěno prakticky permanentní periodické testování

Sířena zabezpečovacího systému lokálně upozorňuje na narušení, většinu pachatelů ale příliš neodradí. Funguje dnes více jako předusunutý detektor sabotáže.

spojení objektu s PCO (řádově po několika minutách). Přenosy hlavními komunikačními kanály jsou samozřejmě zálohovány. V případě krátkodobé nedostupnosti GPRS datového kanálu je report události uskutečněn dalším přenosovým kanálem pomocí SMS protokolu. LAN komunikátory mají možnost využít jako záložní kanál pro komunikaci pevnou telefonní linkou.



Operátorka PCO OK01 ihned po přijetí zprávy o narušení vysílá zásahové vozidlo na místo. Samozřejmě také informuje majitele o narušení a průběhu zásahu. Posádka zásahového vozidla zajistí na místě případného pachatele. Především ale celý objekt ochrání před dalšími škodami až do příjezdu majitele.



O narušení informuje systém OASiS prostřednictvím GSM komunikátoru JA-80Y i majitele přímo na mobil. Z mobilu si může prohlédnout i fotografie ze střeženého prostoru pořízené při poplachu. O reakci na vzniklou situaci se ale postará OK01 a posádka jeho zásahového vozidla.

Zveme vás na návštěvu naší expozice na veletrhu AMPER 2009

Rádi bychom Vás pozvali na návštěvu naší expozice na jarním odborném veletrhu Ampér 2009, kde Vám představíme novinky v zabezpečení objektů i automobilů a novinky z automatizace.

Ampér se koná od 31.3. do 3.4. 2009 v Pražském veletržním areálu v Letňanech (hala 5).

Více...

Více informací o projektu Hlídaní zdarma naleznete na www.hlidanizdarma.cz nebo získáte na bezplatné telefonní lince 800 900 096.



JABLOTRON

Brno:

Detec, tel.: 547 241 849
Brnoalarm, tel.: 545 210 562

České Budějovice:

E*tech, tel.: 608 578 636

Hradec Králové:

Elyco Trade, tel.: 495 522 041

Humpolec:

E*tech, tel.: 774 651 475

Chomutov:

Okánka, tel.: 474 621 004

Jablonec nad Nisou:

E*tech, tel.: 492 270 120

Karlovy Vary:

J. Urbanová, tel.: 355 328 979

Karviná:

Kyáik Alarm, tel.: 596 345 098

Kolín:

CT Servis, tel.: 321 723 358

Ústí nad Labem:

Eurosys s. r. o., tel.: 416 737 300

Loděnice:

Radim POLCAR, tel.: 604 821 306

Mladá Boleslav:

Ad Electron, tel.: 326 733 485

Most:

RSA Saksun, tel.: 476 709 786

Olomouc:

Josef Kvapil, a. s., tel.: 585 412 742

Petr Fráňa, tel.: 777 345 845

Ostrava:

HTV-Hodina, tel.: 596 110 015

Pardubice:

Elyco Trade, tel.: 466 535 423

Plzeň:

J. Urbanová, tel.: 377 539 164

Teplice:

PCO, tel.: 377 673 000

Ústí nad Labem:

Ukénka, tel.: 475 501 610

Valašské Meziříčí:

AT-šlva, tel.: 571 627 814

Praha:

Am Electronics, tel.: 266 312 043

E*tech, tel.: 267 021 212

Okánka, tel.: 773 174 461

JABLOTRON ALARMS a. s., Pod Skalkou 33
466 01 Jablonce nad Nisou

tel.: 483 559 911, fax: 483 559 993

prodej@jablotron.cz

www.jablotron.cz

Dovozce na Slovensko:

Jablotron Slovakia s. r. o., Žilina

Tel.: +421-41-5640264

NÁŠ TIP

CQ 5620

Analogový dvoukanálový osciloskop 2x20 MHz. Maximální vstupní citlivost 1 mV/cm, rozměry stínítka 100x80 mm. Rozměry přístroje 310x130x418 mm, hmotnost 6,5 kg, napájení 230 V / 50 Hz, příkon 40 W. V příslušenství je návod k použití, síťová napájecí šňůra a dvě měřicí sondy.



10990,- Kč

ASI-F 32/12

Solární panel, 1005x605x36 mm, 12 V / 2,5 A / 32,2 W

ASI-F 10/12

Solární panel, 581x330x21 mm, 12 V / 0,808 A / 10,3 W

ASI-F 5/12

Solární panel, 293x330x21 mm, 12 V / 0,398 A / 5,2 W

ASI-F 2/12

Solární panel, 293x141x21 mm, 12 V / 0,165 A / 2,1 W



5999,- Kč

3899,- Kč

2289,- Kč

1299,- Kč

LM 2576-S3.3

Z-IC spínaný stabilizátor
+3,3 V / 3 A
T0263/5



69,- Kč

KBJ 610

Můstek usměrňovací
6,0 A / 1000 VAC
(= GBJ610) -WW+



13,- Kč

KBJ 1510

Můstek usměrňovací
15,0 A / 1000 VAC
(= GBJ1510) -WW+



19,- Kč

TSM 2301CX

MOS-P-FET
20 V / 2,3 A / 1,25 W,
R_{ds} = 0,13 Ω, SOT23



7,90 Kč

TSM 2302CX

MOS-N-FET
20 V / 2,1 A / 1,25 W,
R_{ds} = 0,065 Ω, SOT23



7,90 Kč

BTS 112A

MOS-N-TEMPFET
60 V / 12 A / 40 W,
R_{ds} = 0,15 Ω, T0220



129,- Kč

NOVINKY

V-818

Automatický rychlonabíječ 1-2 ks NiCd / NiMH akumulátorů AA, AAA. Dobrá nabíjení 0,5-5 hod. podle typu a počtu aku. Velmi malé rozměry, nízká hmotnost. Impulzní zdroj 100-240 VAC, vhodný jako cestovní. Indikace 2xLED, oddělené nabíjení jednotlivých článků, řízeno procesorem.



299,- Kč

MW 19V/4.7A-NT8

Síťový napáječ 19 V / 4,7 A, vhodný pro notebooky, 90 W, stabilizovaný, impulzní zdroj. Vstup 100-240 V 50/60 Hz. Dodává se bez síťové šňůry. Výstup kabel 1,1 m, 5 výměnných koncovek



1199,- Kč

MW 1524/90

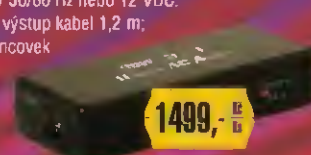
Síťový napáječ pro notebooky 15/16/18,5/19,5/20/22/24V, 90W, impulzní zdroj; vstup 100-240V / 50-60Hz, vč. síťové šňůry, výstup kabel 1,2 m; 7 výměnných koncovek pro notebooky



1299,- Kč

MW 1524/90-CAR

Síťový napáječ pro notebooky 15/16/18,5/19,5/20/24V, 90W; USB zásuvka 5 V, 230 VAC; impulzní zdroj, vstup 100-240 V 50/60 Hz nebo 12 VDC, vč. síťové šňůry, výstup kabel 1,2 m; 7 výměnných koncovek pro notebooky



1499,- Kč

DÁLE VYBÍRÁME

ANTÉNA HMM 7

Anténa UHF, 7 prvků
K21-60, 6-9 dB



299,- Kč

ANTÉNA HMM 2

Anténa UHF, síťo malé,
K21-60, 7-9 dB



309,- Kč

ANTÉNA TP 12

Anténa UHF, 12 prvků,
K21-60, 7-11 dB



510,- Kč

ANTÉNA SVH 21

Anténa UHF, síťo velké husté,
K21-60, 11-13 dB



539,- Kč

ANTÉNA LOGARO

Anténa UHF, 28 prvků,
K21-60, 9-12 dB



369,- Kč

ANTÉNA RONDO

Anténa FM, 87-108 MHz,
dipól, 0 dB



295,- Kč

ANTÉNA DIGI

Anténa UHF,
K21-60, 5-7 dB



235,- Kč

ANTÉNA TP 20

Anténa UHF, 20 prvků,
K21-60, 8-13 dB



725,- Kč

AMPER

PŘIJĎTE ZA NÁMI NA AMPÉR 2009

31.3. ÷ 3.4.2009, hala 4, stánek C14

Zde Vám představíme:

LABORATORNÍ NÁBYTEK VARIOLAB+

- Modularita
- Moderní ergonomický design
- Volitelné antistatické provedení
- Vysoce pevná konstrukce
- Vysoce stabilní konstrukce
- Možná mobilní konstrukce
- Inteligentní způsob nastavení pracovní výšky desky stolu, polic a nástavby
- Inteligentní vedení potřebných kabelů a hadic nohou stolu
- Široký výběr zabudovatelných přístrojů
- Široký výběr příslušenství a doplňků
- Výroba komponentů i na zakázku
- Budoucí rozšiřitelnost
- Odolné a kvalitní materiály



AUTOTRANSFORMÁTORY

NAPŘÍKLAD RA1F250.200



1x AC 5 ÷ 250 V / 20 A

ODD. TRANSFORMÁTORY

NAPŘÍKLAD OT230.100



1x AC 230 / 230 V / 10 A

LAB. DC ZDROJE

NAPŘÍKLAD P230R51D



2x DC 0 ÷ 30V / 0 ÷ 4A
1x DC 5V / 3A

LAB. AC ZDROJE

NAPŘÍKLAD AC250K2D-S



1x AC 0 ÷ 255 V / 2 A
STABILIZOVANÝ

MIKROPÁJEČKA SBL530.1A

Regulovatelná teplota: 80 + 450 °C
Výkon: 35 W
Napájení: 230 V / 50 Hz
Hmotnost pájecího pera: cca 120 g
Záruka: 24 + 6 měsíců



PŘÍCHOZÍM NÁVŠTĚVNÍKŮM POSKYTUJEME VELETRŽNÍ SLEVVU

« DIAMETRAL spol. s r.o., Hrdoňovická 178, 193 00 Praha - Horní Počernice
tel./fax 2 8192 5939-40, e-mail: info@diametral.cz, www.diametral.cz

DIAMETRAL

« DIAMETRAL
KUPŮN NA
DÁREK

MĚŘICÍ PŘÍSTROJE A MĚŘICÍ NUKLEÁRNÍ TECHNIKA – PRODEJ, SERVIS, PORADENSTVÍ

EMPOS® spol. s r.o.

U Nových vil 18, 100 00 Praha 10

Tel.: 241 742 084, fax: 241 742 088, e-mail: info@empos.cz, http://www.empos.cz

Navštivte nás na veletrhu **AMPER 2009**, který se koná **31. 3. – 3. 4. 2009** v areálu **PVA Letňany** v Praze. Budeme se na Vás těšit ve stánku **B30 v hale 8.**

Důvodů k návštěvě bude mnoho...



**** ZÁSILKOVÁ SLUŽBA ****

PRODEJ NA FAKTURU

**** TRADIČNĚ KVALITNÍ SERVIS ****

<http://www.awv.cz>



STATRON
A.W.V.

A.W.V.



**Výhradní distributor laboratorních zdrojů
STATRON**



Specifikace / Typ	2229.1	2229.2	2223.0(1)	2250.0
Výstupní napětí	2 x 0 - 40 V	2 x 0 - 40 V	0 - 30 V	0 - 40 V
Výstupní proud	2 x 0 - 2,5 A	2 x 0 - 2,5 A	0 - 2,5 A	0 - 5 A
Zvlnění	2 mV	2 mV	2 mV	2 mV
Ukazatele U/I	analogové	digitální	analog.(digit.)	digitální
Š x V x H (mm)	260 x 140 x 230	260 x 140 x 230	140 x 120 x 260	260 x 140 x 200
Hmotnost	cca. 8,0 kg	cca. 8,0 kg	cca. 4,0 kg	cca.7,0 kg
Cena Kč bez DPH	6 560,-	6 560,-	3 604,-	5 994,-

Specifikace / Typ	3250.1	3252.1	3254.1	3256.1
Výstupní napětí	0 - 36 V	0 - 36 V	0 - 36 V	0 - 36 V
Výstupní proud	0 - 7,5 A	0 - 13 A	0 - 22 A	0 - 40 A
Zvlnění	1 mV	1 mV	2 mV	2 mV
Ukazatele U/I	digitální	digitální	digitální	digitální
Š x V x H (mm)	372 x 134 x 252	372 x 134 x 252	451 x 134 x 324	451 x 134 x 410
Hmotnost	cca. 10,5 kg	cca. 12,6 kg	cca. 19,8 kg	cca. 31 kg
Cena Kč bez DPH	11 220,-	11 880,-	20 625,-	30 525,-



*Spínané zdroje
s velkým výkonem*

novinka



Specifikace / Typ	3654.1	3654.3	3656.1	3656.3
Výstupní napětí	0 - 30 V	0 - 60 V	0 - 30 V	0 - 60 V
Výstupní proud	0 - 33 A	0 - 16 A	0 - 66 A	0 - 33 A
Zvlnění	6 mV	8 mV	6 mV	8 mV
Ukazatele U/I	digitální	digitální	digitální	digitální
Š x V x H (mm)	445 x 134 x 320	445 x 134 x 320	445 x 134 x 410	445 x 134 x 410
Hmotnost	cca. 10,5 kg	cca. 10,5 kg	cca. 16 kg	cca. 16 kg
Cena Kč bez DPH	27 720,-	27 720,-	49 170,-	49 170,-

Specifikace / Typ	3250.3	3250.4	3250.5	3250.6
Výstupní napětí	0 - 72 V	0 - 150 V	0 - 300 V	0 - 600 V
Výstupní proud	0 - 2,5 A	0 - 0,2 A	0 - 0,1 A	0 - 0,1 A
Zvlnění	1,2 mV	1,5 mV	2 mV	4 mV
Ukazatele U/I	digitální	digitální	digitální	digitální
Š x V x H (mm)	372 x 134 x 252	372 x 134 x 252	372 x 134 x 252	372 x 134 x 252
Hmotnost	cca. 10,5 kg	cca. 10,5 kg	cca. 10,5 kg	cca. 10,5 kg
Cena Kč bez DPH	12 870,-	12 870,-	12 870,-	37 950,-



*Elektronické zdroje
do max. 80 V / 150 A*

novinka

*Vyžádejte si podklady k celé řadě laboratorních zdrojů (napětí 0-18V, 0-36V, 0-72V, 0-150V, 0-300V, 0-600V) nebo zdroje s pevným napětím), popř. navštivte naše internetové stránky, kde jsou kompletní katalogy (laboratorní zdroje, měřicí příslušenství, reg. autotransformátory, měřicí a revizní přístroje ve formátu *.PDF*

Specifikace / Typ	3227.1	3229.0	3229.02	3223.1
Vstupní napětí	1 - 80 V	1 - 75 V	1 - 75 V	2,5 - 80 V
Zatěžovací proud	max. 25 A	max. 50 A	max. 100 A	max. 150 A
Krytí	IP 30	IP 30	IP 30	IP 30
Ukazatele U/I	digitální	digitální	digitální	digitální
Š x V x H (mm)	245 x 135 x 220	122 x 276 x 240	248 x 270 x 280	445 x 134 x 410
Hmotnost	cca. 4,0 kg	cca. 4,5 kg	cca. 9,5 kg	cca. 16 kg
Cena Kč bez DPH	9 735,-	18 150,-	37 422,-	47 520,-

Sídlo firmy:

A.W.V. ELEKTRO spol. s r.o.

tel: 382 213 756, 382 212 595

fax: 382 213 756, e-mail: awv@awv.cz

Žižkova 247, 397 01 Písek

Obchodní zastoupení v Praze:

MICRONIX spol. s r.o.

tel: 241 441 383, fax: 241 441 384

e-mail: merici@micronix.cz

Antala Staška 32, 140 00 Praha 4

Obchodní zastoupení na Slovensku:

BD SENSORS spol. s r.o.

tel: 055-7203112, fax: 055-7203118

e-mail: info@bdsensors.sk

Osloboditeľov 60/A, 040 01 Košice

Uvedené ceny jsou včetně DPH
a platí do 10. 4. 2009 nebo do
vyprodání zásob. V objednávce
uvádějte objednací číslo.

Obj.č. PE0309
-W000005200



Typné těleso do pračky

- Obj.č. PE0309-W000005200 244,00 Kč
Ardo, Arston 524006201
- Obj.č. PE0309-W000005600 238,00 Kč
Whirlpool 481925928796
- Obj.č. PE0309-W000005800 184,00 Kč
Whirlpool 481925928459
- Obj.č. PE0309-W000008300 248,00 Kč
Whirlpool 481225928662
- Obj.č. PE0309-W000009400 162,00 Kč
Aspes, Fagor, Whirlpool
- Obj.č. PE0309-W000013000 244,00 Kč
230V, 1950W
- Obj.č. PE0309-W000015500 330,00 Kč
Ardo
- Obj.č. PE0309-W000016900 230V, 1900W
- Obj.č. PE0309-W000018100 233,00 Kč
Ardo C00019973
- Obj.č. PE0309-W000022800 142,00 Kč
230V, 1950W dva ahyby
- Obj.č. PE0309-W000023800 244,00 Kč
230V, 1950W
- Obj.č. PE0309-W000024600 178,00 Kč
230V
- Obj.č. PE0309-W000025200 234,00 Kč
230V
- Obj.č. PE0309-W000025800 180,70 Kč
210mm 230V 1950W

Obj.č. PE0309
-W000013700

Typné těleso do bojleru

- Obj.č. PE0309-W000013700 138,00 Kč
800W Electrolux
- Obj.č. PE0309-W000005300 218,00 Kč
1200W Ocedn
- Obj.č. PE0309-W000008900 249,00 Kč
1500W Ocedn
- Obj.č. PE0309-W000009000 214,00 Kč
2200W Ocedn
- Obj.č. PE0309-W000013600 154,70 Kč
1000W Electrolux
- Obj.č. PE0309-W000013800 145,00 Kč
00W Electrolux

Obj.č. PE0309
-B000000900

MW Kondenzátor pro MW trouby

- Obj.č. PE0309-B000000900 104,70 Kč
0,85uF / 2100V CP411
- Obj.č. PE0309-B000000200 148,00 Kč
0,95uF / 2100V CP613
- Obj.č. PE0309-B000000300 134,00 Kč
0,84uF / 2100V CP611
- Obj.č. PE0309-B000001000 136,00 Kč
1,14uF / 2100V CP421
- Obj.č. PE0309-B000000400 134,00 Kč
0,90uF / 2500V CP605
- Obj.č. PE0309-B000000600 134,00 Kč
1,00uF / 2100V CP614
- Obj.č. PE0309-B000000700 148,00 Kč
1,10uF / 2100V CP616
- Obj.č. PE0309-B000001000 134,00 Kč
1,14uF / 2100V CP421
- Obj.č. PE0309-B000000100 134,00 Kč
0,90uF / 2100V CP612
- Obj.č. PE0309-B000001200 134,00 Kč
1,05uF / 2100V CP615
- Obj.č. PE0309-B000001500 234,00 Kč
1,00uF / 2500V CP607
- Obj.č. PE0309-B000001600 173,70 Kč
0,85uF / 2500V CP603

Obj.č. PE0309-W000002200 32,40 Kč

- Obj.č. PE0309-W000002200 32,40 Kč
jednostranné vývody č.1
- Obj.č. PE0309-W000002500 30,00 Kč
jednostranné vývody č.2
- Obj.č. PE0309-W000021000 110,00 Kč
16A

Obj.č. PE0309
-W000002200

Odvlhčovací kondenzátor 230V

- 0,1uF + 2 x 2500pF 42,00 Kč
- 0,1uF + 2 x 2500pF 30,00 Kč
- 0,47uF + 2 x 0,01uF 130,00 Kč

Obj.č. PE0309
-W000012400



Isoláčkový kondenzátor

- Obj.č. PE0309-W000007300 35,30 Kč
Rozměr 55x30 mm, Faston 6 3mm
- Obj.č. PE0309-W000002000 42,00 Kč
Rozměr 30x80mm, Faston 6 3mm
- Obj.č. PE0309-W000006500 34,00 Kč
Rozměr 30x80mm, Faston 6 3mm
- Obj.č. PE0309-W000006600 33,70 Kč
Rozměr 55x30 mm, Faston 6 3mm
- Obj.č. PE0309-W000006700 39,30 Kč
Rozměr 55x30 mm, Faston 6 3mm
- Obj.č. PE0309-W000006800 49,00 Kč
Rozměr 70x35 mm, Faston 6 3mm
- Obj.č. PE0309-W000007000 31,40 Kč
Rozměr 70x40 mm, Faston 6 3mm
- Obj.č. PE0309-W000007100 33,70 Kč
Rozměr 95x40 mm, Faston 6 3mm
- Obj.č. PE0309-W000007400 37,30 Kč
Rozměr 70x40 mm, Faston 6 3mm
- Obj.č. PE0309-W000007500 34,90 Kč
Rozměr 55x30 mm, Faston 6 3mm
- Obj.č. PE0309-W000007600 39,30 Kč
Rozměr 70x35 mm, Faston 6 3mm
- Obj.č. PE0309-W000007700 42,00 Kč
Rozměr 95x40 mm, Faston 6 3mm
- Obj.č. PE0309-W000007800 40,50 Kč
Rozměr 95x45 mm, Faston 6 3mm
- Obj.č. PE0309-W000007900 40,50 Kč
Rozměr 55x30 mm, Faston 6 3mm
- Obj.č. PE0309-W000008400 39,00 Kč
160 uF-250V
- Obj.č. PE0309-W000009300 118,10 Kč
50 uF-400/450V
- Obj.č. PE0309-W000015200 38,10 Kč
50 uF-400/450V
- Obj.č. PE0309-W000012900 33,30 Kč
2,5uF-400/450V
- Obj.č. PE0309-W000012400 33,30 Kč
50,0uF-400/450V

Obj.č. PE0309
-W000005400

Čerpadlo do pračky

- Obj.č. PE0309-W000005400 330,10 Kč
Askoll 50271, výkon 30W
- Obj.č. PE0309-W000005500 314,20 Kč
Typ EBS2556-3400, Copred
- Obj.č. PE0309-W000008000 199,70 Kč
Bosch Siemens, výkon 30W
- Obj.č. PE0309-W000012600 471,10 Kč
Arthur Martin, Electrolux
- Obj.č. PE0309-W000014000 279,70 Kč
Askoll Bajonet system
- Obj.č. PE0309-W000014800 178,55 Kč
výkon 34W / 230V, EFS 518001701
- Obj.č. PE0309-W000015400 327,30 Kč
univerzální, Candy, Bosch, Siemens, Askoll
- Obj.č. PE0309-W000016600 328,40 Kč
univerzální, Candy / Hoover 92129444
- Obj.č. PE0309-W000016800 410,40 Kč
univerzální, Zanussi / Zoppas
- Obj.č. PE0309-W000022200 342,59 Kč
univerzální, Indesit
- Obj.č. PE0309-W000025000 331,30 Kč
univerzální, Plaset, Ariston, vstup 34mm/výstup 30mm
- Obj.č. PE0309-W000014700 327,30 Kč
univerzální, Whirlpool 481936018203
- Obj.č. PE0309-W000018000 379,80 Kč
univerzální, Bosch, Siemens, Balay orig.141124

Plátina

- Obj.č. PE0309-W000027800 244,00 Kč
1500W 1214463196 EGO plotýnka
- Obj.č. PE0309-W000027900 343,50 Kč
1500W 1314463040 EGO plotýnka

Plátina

- Obj.č. PE0309-W000028000 278,70 Kč
2000W 1218463194 EGO plotýnka
- Obj.č. PE0309-W000006100 244,20 Kč
1500W 1218453196 EGO plotýnka
- Obj.č. PE0309-W000006200 214,50 Kč
1000W 1214453194 EGO plotýnka
- Obj.č. PE0309-W000021600 278,10 Kč
2000W 1318463040 EGO plotýnka

Ventil napojená uvertářka

- Obj.č. PE0309-W000009800 47,00 Kč
1xcestný (180 st.) přímý vstup 3/4", výstup 12mm
- Obj.č. PE0309-W000009900 49,00 Kč
1xcestný (90 st.) vstup 3/4", výstup 12mm
- Obj.č. PE0309-W000010000 177,00 Kč
2xcestný (90 st.) vstup 3/4", 2xvýstup 12mm
- Obj.č. PE0309-W000010100 173,00 Kč
3xcestný (180 st.) přímý vstup 3/4", 3xvýstup 12mm
- Obj.č. PE0309-W000010200 193,00 Kč
2xcestný (180 st.) přímý vstup 3/4", 2xvýstup 15mm
- Obj.č. PE0309-W000010300 178,00 Kč
3xcestný (90 st.) vstup 3/4", 3xvýstup 12mm
- Obj.č. PE0309-W000010400 165,00 Kč
1xcestný (90 st.) vstup 3/4", výstup 15mm
- Obj.č. PE0309-W000010500 13,80 Kč
1xcestný (180 st.) přímý vstup 3/4", výstup 15mm
- Obj.č. PE0309-W000010600 130,00 Kč
2xcestný (90 st.) vstup 3/4", 2xvýstup 15mm
- Obj.č. PE0309-W000010700 133,00 Kč
2xcestný (180 st.) přímý vstup 3/4", 2xvýstup 12mm
- Obj.č. PE0309-W000010800 178,50 Kč
3xcestný (180 st.) přímý vstup 3/4", 3xvýstup 15mm
- Obj.č. PE0309-W000010900 176,10 Kč
3xcestný (90 st.) vstup 3/4", 3xvýstup 15mm

Obj.č. PE0309
-W000009800

Termostaty

- Obj.č. PE0309-W000005000 282,40 Kč
+ 4 polohový prepínač do trouby
- Obj.č. PE0309-W000008800 172,50 Kč
Univerzální, bez pojistky
- Obj.č. PE0309-W000024300 133,30 Kč
do bojleru 6 x 260mm
- Obj.č. PE0309-W000024400 233,20 Kč
do bojleru 6 x 270mm
- Obj.č. PE0309-W000025300 127,00 Kč
do bojleru 275x6mm
- Obj.č. PE0309-W000024500 344,40 Kč
do pračky 30 - 86C
- Obj.č. PE0309-W000000100 339,30 Kč
07787006 DANFOSS pro ledničky/mrazáky AEG 6855872997
- Obj.č. PE0309-W000002600 309,40 Kč
07787002 DANFOSS pro ledničky/mrazáky AEG 6855870991
- Obj.č. PE0309-W000002700 367,40 Kč
07787003 DANFOSS pro ledničky/mrazáky Whirlpool 48192728788
- Obj.č. PE0309-W000002800 499,10 Kč
07787004 DANFOSS pro ledničky/mrazáky AEG 499940385
- Obj.č. PE0309-W000002900 422,30 Kč
07787005 DANFOSS pro ledničky/mrazáky
- Obj.č. PE0309-W000003000 345,10 Kč
07787007 DANFOSS pro ledničky/mrazáky SIEMENS / BOSCH 073651
- Obj.č. PE0309-W000003100 370,10 Kč
07787008 DANFOSS pro ledničky/mrazáky
- Obj.č. PE0309-W000003200 339,70 Kč
07787001 DANFOSS pro ledničky/mrazáky Whirlpool 481981728914
- Obj.č. PE0309-W000027100 718,00 Kč
T9 / RANCO pro ledničky/mrazáky univerzální pro dvouskříňovou ledničku

Obj.č. PE0309
-W000008800

Obj.č. PE0309
-W000000100

Ménizelo do šňůry pračky

- Obj.č. PE0309-W000017300 199,90 Kč
ARDO / EBD
- Obj.č. PE0309-W000008700 179,00 Kč
Gorenje
- Obj.č. PE0309-W000011100 148,00 Kč
Indesit
- Obj.č. PE0309-W000014100 247,50 Kč
Candy / Hoover
- Obj.č. PE0309-W000014600 297,50 Kč
Ariston
- Obj.č. PE0309-W000015100 148,00 Kč
AEG / Zanussi
- Obj.č. PE0309-W000015300 190,40 Kč
Fagor
- Obj.č. PE0309-W000015800 172,30 Kč
Philips / Whirlpool
- Obj.č. PE0309-W000015900 481946669302
179,30 Kč
- Obj.č. PE0309-W000016700 347,40 Kč
AEG / Zanker
- Obj.č. PE0309-W000017400 214,20 Kč
Zanussi
- Obj.č. PE0309-W000017500 391,00 Kč
Zanussi Serie P6000
- Obj.č. PE0309-W000017600 119,00 Kč
EBD / LLOYDS
- Obj.č. PE0309-W000017900 278,70 Kč
Candy / Hoover 1
- Obj.č. PE0309-W000018200 247,80 Kč
Miele
- Obj.č. PE0309-W000018400 8996451177241, 8996450348611
AEG / Zanker
- Obj.č. PE0309-W000018500 233,90 Kč
osch / Siemens
- Obj.č. PE0309-W000022300 154,70 Kč
Ariston / Philco
- Obj.č. PE0309-W000023300 128,50 Kč
Philco 1
- Obj.č. PE0309-W000017000 199,90 Kč
EFS 404001000
- Obj.č. PE0309-W000017100 199,90 Kč
PS41-2E, PS412E
- Obj.č. PE0309-W000017200 148,00 Kč
Serie 2000
- Obj.č. PE0309-W000017300 247,50 Kč
92130137
- Obj.č. PE0309-W000017400 297,50 Kč
Merloni C00024551
- Obj.č. PE0309-W000017500 148,00 Kč
8996454221970
- Obj.č. PE0309-W000017600 190,40 Kč
- Obj.č. PE0309-W000017700 172,30 Kč
481946669302
- Obj.č. PE0309-W000017800 179,30 Kč
- Obj.č. PE0309-W000017900 347,40 Kč
1240167542
- Obj.č. PE0309-W000018000 214,20 Kč
AEG 50206278009
- Obj.č. PE0309-W000018100 391,00 Kč
AEG 1240167096
- Obj.č. PE0309-W000018200 119,00 Kč
EFS 404000600
- Obj.č. PE0309-W000018300 278,70 Kč
9213053, 92130533
- Obj.č. PE0309-W000018400 247,80 Kč
Serie600,700,800E,900 422397
- Obj.č. PE0309-W000018500 328,70 Kč
8996451177241, 8996450348611
- Obj.č. PE0309-W000018600 233,90 Kč
všechny typy od roku 1988
- Obj.č. PE0309-W000018700 154,70 Kč
používá Siemens a Bosch
- Obj.č. PE0309-W000018800 128,50 Kč
Merloni C00042058



WiFi - LAN

moduly pro Embedded aplikace

- bezdrátová náhrada Ethernet kabelů**
- IP konektivita pro jakoukoli aplikaci
- přenos UART přes WiFi nebo LAN*
- SSL a HTTPS pro Vaše aplikace

* přenos Nano LANReach™
** pouze Nano WiReach™

Connect One
The Device Networking Authority



NOVINKA
805,- Kč

Nano LANReach™



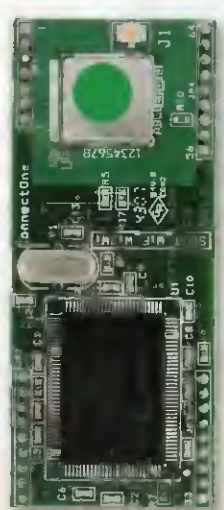
NOVINKA
1.250,- Kč

Nano WiReach™



1.190,- Kč

Mini Socket iWiFi™



1.190,- Kč

Secure Socket iWiFi™

Ceny jsou uvedeny bez DPH, pro kusový odběr, platné k 16.2.2009. Změna cen vyhrazena.

WiFi chipset	-	Marvell 88W8686 802.11 b+g WiFi chipset		
RF konektor	-	U.FL	SMA (M)	U.FL
LAN konektor	RJ-45	-	-	-
Čistota EIRP	-	-88 dBm (802.11b); -74 dBm (802.11g)		
Výkon	-	+15 dBm		
Security	SSL3/TLS1, HTTPS, FTPS, RSA, AES-128/256, 3DES, RC-4, SHA-1, MD-5	SSL3/TLS1, HTTPS, FTPS, RSA, AES-128/256, 3DES, RC-4, SHA-1, MD-5, WEP, WPA/WPA2		
Protokoly	ARP, ICMP, IP, UDP, TCP, DHCP client a server, DNS, NTP, SMTP, POP3, MIME, HTTP, HTTPS, FTP a Telnet, uživatelský a konfigurační Web Server			
Hardwarová šifrování/rozšifrování	AES, 3DES and SHA			
Procesor	iChip™ CO2144		iChip™ CO2128	
Dimenze	35,0 x 25,0 x 17,4 mm	33,8 x 18,0 x 5,5 mm	41,0 x 31,5 x 5,0 mm	64,5 x 27,4 x 6,6 mm
Interfasy	UART (Rx, Tx, RTS, CTS) USB, SPI, RMII		UART (Rx, Tx, RTS, CTS)	
Max. Data Rate	UART: max. 3Mbps / SPI: max. 12Mbps		UART: max. 3Mbps	
Typická aplikace	přenos RS232 přes Ethernet SSL zabezpečení pro M2M Web Server	přenos RS232 přes WiFi SSL zabezpečení pro M2M bezdrátová náhrada LAN kabelu Web Server	přenos RS232 přes WiFi SSL zabezpečení pro M2M Web Server	
Napájení / Vol. rozsah	+3,3V (+/-10%), -40° až 85° C			
Certifikace	CE, FCC, RoHS			

Vývojové desky



EVB-363MW-EU-0-220



EVB-362MW-EU-220



EVB-361MW-EU-220

Connect One® výrobce přenosových a bezdrátových modulů, které umožňují integrovat přenosné Wi-Fi, Ethernet, USB a další funkce do svých aplikací. Díky tomu je možné integrovat tyto funkce do svých aplikací a tímto způsobem snížit náklady na výrobu a zároveň zvýšit výkon a bezpečnost svých aplikací. Pro více informací a detailní specifikace kontaktujte společnost Connect One, s.r.o. na adrese: Praha 6, Česká republika, Na Kocově 104/1, 160 00 Praha 6, tel.: +420 233 326 621, fax: +420 233 326 623, e-mail: spezial@spezial.cz, internet: www.spezial.cz

Connect One® výrobce přenosových a bezdrátových modulů, které umožňují integrovat přenosné Wi-Fi, Ethernet, USB a další funkce do svých aplikací. Díky tomu je možné integrovat tyto funkce do svých aplikací a tímto způsobem snížit náklady na výrobu a zároveň zvýšit výkon a bezpečnost svých aplikací. Pro více informací a detailní specifikace kontaktujte společnost Connect One, s.r.o. na adrese: Praha 6, Česká republika, Na Kocově 104/1, 160 00 Praha 6, tel.: +420 233 326 621, fax: +420 233 326 623, e-mail: spezial@spezial.cz, internet: www.spezial.cz



spezial electronic

spezial electronic
Wuttke Immobilien KG, o.s.
Šárecká 22/1931
160 00 Praha 6
Česká republika

tel.: 233 326 621
233 326 622
fax: 233 326 623
e-mail: spezial@spezial.cz
internet: www.spezial.cz



POZOR PŘIPRAVILI JSME PRO VÁS NOVE SUPERMODERNÍ GSM KOMUNIKÁTORY

Společné technické údaje: napájení 9 - 16V (u μ GATE lze dodat i verzi s napájením 3,8V z Li-ion baterie), 3 GSM pásma pro Evropu (na přání lze dodat 4 pásmovou verzi), rozsahy pracovních teplot -20°C až +50°C. Na rozdíl od mnohé konkurence a levných dovozů z Číny, u našich zařízení využíváme ty nejmodernější součástky a programovací postupy. Můžeme proto nabídnout vysokou spolehlivost, malé rozměry, pružnou reakci na požadavky zákazníků.

μ GATE (microGATE) - nejmenší a nejlevnější GSM komunikátor (pager, alarm) na trhu, dva konfigurovatelné vstupy, dva výstupy pro přímé připojení výkonových relé. Po aktivaci vstupu zavolá, odešle sms. Výstupy je možné ovládat sms zprávami nebo bezplatně pouhým prozvoněním. Spolehlivý prostředek pro přenos informací na váš mobilní telefon. Modul je ideální pro vestavbu do libovolných zařízení, pro zabezpečení prostor (přímé připojení čidel), k přenosu informací od různých strojů a zařízení.



Rozměry celého komunikátoru jen 43 x 43mm! Má funkce, které umožní jeho použití i jako malé zabezpečovací ústředny (odchodový / příchodový čas, funkci sirény, aktivace deaktivace spínačem, klávesnicí, dálkovým ovládním ...). Komunikátor, který svými rozměry a cenou znamená revoluci na trhu s GSM komunikátory!

μ GATE ... 2990,-

SIP600-USB - nová, podstatně zmodernizovaná verze oblíbeného GSM komunikátoru SIP300. Nová verze SIP600 je vybavena USB portem pro snadnou konfiguraci všech funkcí. Pět univerzálních vstupů, tři výstupy, dálkové měření teploty, termostat, možnosti aktualizací firmware přes USB...

Tři expanzní konektory:

EXPANDER1 - výkonový modul relé 2x250V/2x8A.

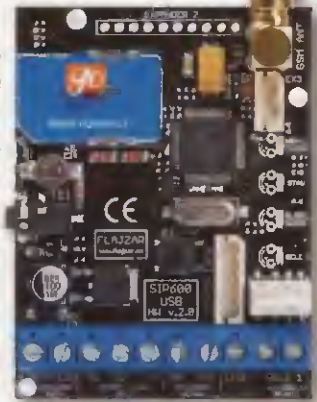
EXPANDER2 - expandér pro hlasové moduly a další doplňky, jako je přijímač dálkového ovládní apod. Popřípadě pro zákaznické nástavbové moduly.

EXPANDER3 - externí teplotní čidlo (čidla) až s 10-ti metrovým kabelem. Rozsah teplot -30 až +150°C, termostat včetně informačních sms zpráv.

Snadné nastavení komunikátoru pomocí našeho nového propracovaného PC programu G-LINK (program bude k dispozici zdarma).



SIP600-USB ... 4500,-



Dále připravujeme:

BG2 - komunikátor připravovaný na pozdější dobu, opět malých rozměrů, konfigurovatelný také pomocí PC programu G-LINK, audioprocesor pro předání hlasové zprávy na pevné linky. BG2 je komunikátor, který vám zavolá, odešle sms nebo můžete prostřednictvím jeho výkonového relé umístěného přímo na desce ovládat libovolný spotřebič.



IRM10 a IRX10 UNIVERZÁLNÍ TOTI KANÁLOVÉ IR DÁLKOVÉ OVLÁDÁNÍ

Malý vysílač bez potisku. K ovladači máme malý univerzální přijímací modul s 10ti výstupy a možností výběru vhodného prac. režimu. Dosah až 10 metrů. Ideální pro vestavbu do vašich zařízení. Rozměry vysílače - 86x33x6,5mm, rozměry přijímače - 40x20mm.

Vysílač IRM10 s baterií ... 120,-
Přijímač IRX10(stavebnice) ... 250,-
Přijímač IRX10M(sestavený modul) ... 320,-
Lze dodat i jen naprogramovaný procesor...

skvělá cena



NOVINKA MMS ALARM

Malý, kompaktní GSM alarm se zabudovanou kamerou. Po registraci pohybu na váš mobil nejen zavolá, ale pošle MMS fotografii ze střeženého prostoru. Stejně tak i na váš email. Vše v jednom za skvělou cenu. Vložíte jen SIM kartu. Ideální pro zabezpečení bytů, rodinných domů, chat, chalup, garáží... Montáž zvládnete svépomocí. Součástí dodávky: MMS alarm, nabíječka, dvě pěkné klíčenky pro dálkové ovládní, anténa.

MMS alarm ... 7140,-

unikátní zařízení



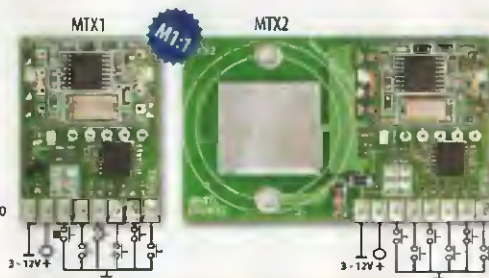
NOVINKY M1-1 MODULY PRO RF BEZDRÁTOVÉ OVLÁDÁNÍ S DOSAHEM AŽ 300 METRŮ!

Určeno pro rychlé sestavení až 6ti kanálového dálkového ovládní s velkým dosahem. Umožňuje variabilitu designu a použití libovolných tlačítek.

Vysílací modul MTX1(MTX2)

- šest univerzálních vstupů pro tlačítka, optočleny, kontakty, relé, ...
- miniaturní rozměry jen 20x27mm
- napájení 3 - 12V
- zanedbatelný klidový odběr
- ideální pro bateriově napájené aplikace
- frekvence 868,3MHz
- sestavený modul, stačí jen připojit ...
- možnost verze MTX2 přímo s držákem pro 3V baterii CR2032

MTX1 ... 350,-, MTX2 ... 399,-



Přijímací modul MRX1

- šest tranzistorových výstupů pro přímé buzení relé
- rozměry jen 44 x 27mm
- napájení 5 - 24V!
- možnost připojení až 15ti modulů MTX1 nebo MTX2
- nízký odběr proudu
- frekvence 868,3 MHz
- sestavený modul, stačí jen připojit

MRX1 ... 499,-



Příklady zapojení na www.flajzar.cz

OSOBNĚ SE S NÁMI MŮŽETE SETKAT NA TĚCHTO VELETRŽÍCH



Rybaření

18. - 22. 3. 2009, BRNO
největší prodejní veletrh rybářství

31. 3. - 3. 4. 2009, PRAHA
mezinárodní veletrh elektrotechniky a elektroniky

AMPER 2009



nový katalog
FLAJZAR 2009

již brzy

Objednané zboží vám rádi zašleme poštou na dobírku. 99% položek trvale na skladě.
Po ČR rozesíláme denně, na Slovensko posíláme 1x týdně. Uvedené ceny již vč. DPH!!!

ON-LINE OBCHOD: WWW.FLAJZAR.CZ



NEZTRÁCEJTE ČAS!

Součástky a průmyslové komponenty najdete rychle a snadno na www.rsczech.com



Více než 200 000 výrobků online

Úplný sortiment RS Components k dispozici pro prohledávání a objednávání.

Přes 90 000 technických dokumentů

Technické dokumenty a datové listy jsou vám k dispozici zdarma online. Je na vás, jestli je vytisknete, uložíte, nebo odešlete e-mailem kolegovi.

Nejlepší vyhledávač

Jednoduše zadejte popis výrobku, skladové číslo, označení výrobce, nebo jeho jméno a v okamžiku vám nabídneme přehled výrobků odpovídajících vašemu zadání. Výsledky můžete dále filtrovat a třídit podle dalších kritérií a parametrů.

Skladová dostupnost

Snadno zjistíte, zda je vámi hledaný výrobek na skladě a ověříte, jestli je k dispozici množství, které potřebujete.

Historie objednávek

Můžete pohodlně prohledávat a prohlížet vaše objednávky za posledních 13 měsíců, případně je opakovaně odeslat.

Rychlé a spolehlivé dodávky

Vaše zboží obdržíte poštou do 2-3 pracovních dnů. Doručení Profibalíkem České pošty je **zdarma**.



AKCE DO 20.3.2009

VYSÍLAČKY PMR TopTech

Radio stanice PMR 446MHz, 8kanálů - kód T780



UHF/FM, pásmo 446MHz, výkon 0.5W
 8 kanálů bez kódování
 dosah do 5km ve volném terénu
 -auto scan, auto squelch
 -vyzvánění call
 -blokování funkce tlačítek
 -řízení hlasitosti tlačítky
další údaje:
 -napájení 4xAAA, nebo vnější zdroj
 -alkalické baterie nebo Ni-MH
 -indikace stavu baterií
 -konektor pro sluchátka a mikrofon
 -podsvětlený displej
 -klips pro připevnění k opasku
399,- 640,-

Radio stanice PMR 446MHz, 8kanálů+38CTCSS - T781



UHF/FM pásmo 446MHz, výkon 0.5W
 8 kanálů + 38 kódů CTCSS
 dosah do 5km ve volném terénu
 -auto scan, auto squelch
 -vyzvánění call
 -blokování funkce tlačítek
 -řízení hlasitosti tlačítky
další údaje:
 -napájení 4xAAA, nebo vnější zdroj
 -alkalické baterie nebo Ni-MH
 -indikace stavu baterií
 -konektor pro sluchátka a mikrofon
 -podsvětlený displej
 -klips pro připevnění k opasku
440,- 720,-

JEDNODUCHÉ DOMÁCÍ ALARMY

dveřní alarm s magnetem vč. baterií - kód T371



vhodný na dveře a okna
 v zapnutém stavu signalizuje
 otevření. Sířena 105dB x m⁻¹
 alarm až do vypnutí přístroje,
 napájení 4xLR44-knoflík. Článek
 rozměry 68x43x25mm+magnet
42,- 75,-

stropní alarm s dálkovým ovládním-kód T380



PIR čidlo 360°/6m při v=2,6m
 sířena 110dB x m⁻¹
 1x nekódované dálkové ovládání
 napájení 3xR14, nebo 12Vvnějš.
 indikace slabých baterií a akt.stavu
 zpoždění při aktivaci 35s
 čas na vypnutí 10sec
 φ150x60mm, blistr
226,- 380,-

MĚŘICÍ PŘÍSTROJE



R133 M2600-MASTECH MC=490,- MC=310,-

Displej	rozsah 3999	DC V	440-400±0.7%-1000V±0.8%
AC V	4-40-400±0.8%-700V±1%	AC A	200A±3% (50-400Hz)
Odpor	0.4-4-40-400k-4-40M±1.2%	Kapacita	40-400nF-4µF±4%
Frekv.	10Hz až 100kHz±2%	Střída	0.1%-99.9%
Testy	diod, prozváněčka	Rozměry	192x68x43mm/230g

Pozn. nap 9V, automat, data hold, auto off, měř. REL, podsvětli. kufřík



R166 KT9050-KILTER MC=890,- MC=580,-

Displej	rozsah 2399	AC/DC V	0.24 2.4 24-240V±1.2%
AC/DC A	240-400A ±2%	Testy	diod, prozváněčka
Rozměry	175x43x29mm/240g	Napájení	2x1,5V(AAA)
Odpor	240Ω-2.4-24 240k-2.4-24MΩ ±1.2%		

Pozn.: automat, data hold, auto off, nastavení 0, brašna, vodiče 28mm

STOLNÍ LUPY, SVÍTIDLA

stolní lupa se žárovkou E27, max 60W



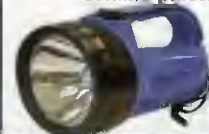
P264 zvětšení 3x, uchycení svérkou **169,- 280,-**

přenosná zářivka-krytí IP54 230V/11W-kód T293



T293 230V~ s přívodem 5m, zářivka PL-11 **178,- 290,-**

svítidla plastová 4xD-kód T229

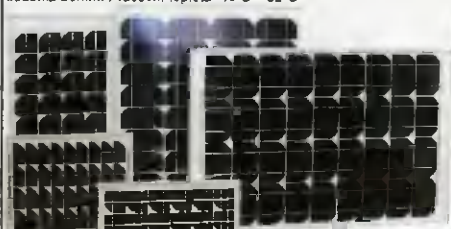


4xD- velké mono
 žárovka krypton 4,8V/0,75A
 tlačítkový vypínač
36,- 59,-

SOLÁRNÍ PANELE

Kód Solární panely GoldSource MC/ VC od 2ks

Určeno pro 12V zdrojovou soustavu ve spojení s akumulátorem
 Napětí naprázdno <21,7V Optimální napětí: 17,6V Vyrobeno z
 monokrystalických křemíkových solárních článků s kaleným krycím sklem
 Odolnost proti vodě kroupám, sněhu a vzdušné vlhkosti. Duralový rám,
 tloušťka 28mm. Pracovní teplota -45°C + 85°C



G899 12V/10W (max.0,57A) .36x30x2,8cm **1535,- 2350,-**
 G910 12V/40W (max.2,27A) .67x54x2,8cm **498,- 8950,-**
 G911 12V/50W (max.2,84A) .80x55x2,8cm **6426,- 10990,-**

KOMPRESORY 12V

kompressor 35l/min s LED svítinou- T800



Svítilna LED: 3x bílá LED + 6x oranžová LED, svítí ve třech
 módech. Napájení 12V/10A **583,- 990,-**

kompressor 72l/min s 8m hadicí a brašnou- T803



tlak do 10Bar, pist 40mm, výkon 72l/min, napájení 12V/30A
 ložnice s kuličkovým ložiskem, 3x koncovka na foukání mičů a hraček
 rychlospojka, přenosná brašna **1178,- 4990,-**

NÁRADÍ

Minivrtáčka AD-1960 12V, 10000ot./min-kód P103



Obsah sady:

- 1x minivrtáčka 10.000ot/min s kuličkovým ložiskem
- 1x síťový adaptér 12V/400mA s koncovkami
- 5x klešтина do sklíčidla 40,8-1-1,6-2-4-3.2mm
- 5x vrták φ0,8-1,5-2,3(2x)-3.2mm
- 21x fréza s různými tvary koncovek (válečky, kuličky...)
- 10x kameninový kotouček s různými tvary hlaviček
- 5x brusný kotouček φ22mm se stopkou pro uchycení
- 4x filcové kotoučky φ13+25mm se stopkou pro uchycení
- 2x gumový váleček φ6+13mm+ 6x smirkový nástavec
- 1x držák na ploché kotoučky+5 kotoučků
- 2x drátěný kotouček **190,- 330,-**

Sada nářadí - kód P281



Obsah sady:

- páječka 30W včetně činu
- pinzeta z chromové nerez oceli
- lámací nůž
- 6" elektrická klesť
- 6" stavitelný francouzský klíč
- 6" kombinace štavitel
- 6" boční štípačky
- 6" kombinované klesť
- rozměry 310x215x45mm **400,- 770,-**
- sada šroubováků
- 2x ploché 3x75mm, 6x100mm
- 3x křížový 3x75, 5x75, 6x100
- 1x nástřokový 6mm
- 1x testovací šroubovák-fázovka
- jeřabí přímik
- svanovací metr (3m)
- izolační páska PVC

Kód šroubováky CT BRAND MC/ VC od 5ks



P420 křížový-6mm, délka 150mm **20,- 95,-**

P421 ploché-6mm, délka 150mm **20,- 96,-**

Kód Klesťe CT BRAND MC/ VC od 5ks



P200 boční štípačky, délka 115mm **23,- 40,-**

P205 boční štípačky, délka 125mm s pružinou **37,- 69,-**

P214 čelní štípačky, délka 115mm s pružinou **25,- 43,-**



P221 el. kombináčky, délka 125mm s pružinou **23,- 39,-**

P222 el. kombináčky, délka 110mm s párem **23,- 39,-**

P223 ploché klesťe, délka 125mm s párem **24,- 43,-**



P237 φ 6,5+4,75+1,72+5,41mm - pro RG-55,58,59,62,140,141,142
 210, 223, 174, 303, 400, BELDEN 8279, optic **155,- 290,-**

- INFRASENSOR -

Telco *sensors*

Optické snímače

- ❖ Světelné závory s dosahem až 70m
- ❖ Světelné závory do velmi prašného prostředí s krytím IP 67
- ❖ Difúzní snímače s dosahem až 5m
- ❖ Závory s odrazkou
- ❖ Celoplošné světelné zábrany
- ❖ Světlovedné kabely pro snímání ve vysokých teplotách
- ❖ Vidlicové světelné závory



AMPER 2009 31.3. - 3.4.
Hala 4, stánek 4B16

CONTRINEX



Induktivní snímače

- ❖ Standardní dvou a třívodičové
- ❖ S vysokým dosahem
- ❖ Celokovové
- ❖ Do vysokých teplot
- ❖ Miniaturní
- ❖ Průletové
- ❖ Speciální



- ❖ Indikace dvou plechů – účinná ochrana matrice při lisování
- ❖ Indikace svarů plechů a trubek



PROCESS ACOTOM®

BTI



- ❖ Bezkontaktní magnetické bezpečnostní spínače
- ❖ V kategorii 4 samostatné nebo s bezp. modulem
- ❖ Obouruční ovládání



INFRASENSOR s.r.o.

Vřesová 571, Horní Jirčany, 252 42 Jesenice u Prahy, tel/fax 241 940 989

www.infrasensor.cz

NA MĚŘENÍ MÁME LEPŠÍ VĚCI

HC-3502C

720-018



Analogový dvoukanalový osciloskop s šířkou pásma 20 MHz, rychlost časové základny 0,2 us–0,5 sec s možností roztažení x5 (40 ns/div), synchronizace INT, LINE, AUTO, EXT. Spotřeba 19 W typ.

7.980 Kč
6.900 Kč

L405 UNIT

724-040



Náhradní měřicí šňůry pro měřicí přístroje UNI-TREND.

54 Kč
49 Kč

HC-UT107

722-



Rozsah displeje 0–1999. Měření: Odpor (do 20 MOhm) + indikace zkratu; napětí (200 mV–1000 V); napětí (200 V/750 V); proud (200 mA/10 A); měření kapacity a otáček (4, 6, 8 a 16 otáček/min); Testér diod, Teploměr –40 °C až +1000 °C, Frekvence 2 kHz.

1.040 Kč
890 Kč

F-KV-HP510

720-048



Příruční osciloskop 10 MHz, jedнокanalový, LCD 64x128, 8 bit ADC, True RMS, dB a další hodnoty, 9 V (5xAAA), 105x220x35 mm. Adaptér není v příslušenství: 9 V, 300 mA, nestabilizovaný.

3.900 Kč
3.390 Kč

UT-L18

724-044



Měřicí šňůry pro měřicí přístroje UNI-TREND, délka 1 m, s LED diodou, s detekcí živého vodiče, CAT II 1000 V/10 A.

115 Kč
99 Kč

HC-UT803

722-



Rozsah displeje 0–5999. Měření: Odpor (do 60 MOhm) + indikace zkratu; napětí (600 mV–1000 V); napětí AC (600 mV–1000 V); proud DC (60 uA–10 A); proud AC (60 uA–10 A); Kapacita (6 nF–6 mF); Testér diod; Teploměr –40 °C až +1000 °C (F); Frekvence 6 kHz–60 MHz; RS232C.

4.165 Kč
3.590 Kč

HC-MSO5022

720-100



Přenosný digitální 2kanalový osciloskop s log. analyzátořem s barevným 7,8" LCD, šířka pásma 25 MHz, vzorkování 100 MS/s, časová základna 5 ns/div–5 s/div, citlivost 5 mV/div–5 V/div, kurzory, RS232(USB), max. vzorkovací frek. 100 MHz, max. paměť 4 M/kanál.

22.500 Kč
19.990 Kč

UT-L01

724-043



Měřicí šňůry pro měřicí přístroje UNI-TREND, délka 0,45 m, pro měření SMT součástek, CAT II 1000 V/2 A.

120 Kč
105 Kč

HC-UT203

722-



3 3/4místný klešťový multimetr. Udc=400 mV až 600 V, Uac až 600 V TRMS, Idc=4 0A, Iac=40 A/400 A TRMS, R=400 Ohm až 40 MOhm, Frekvence=1 MHz max., Účinnost=0,1% až 99,9%, automatická volba rozsahu.

1.860 Kč
1.590 Kč

F-KV-PP510

720-073



Příruční osciloskop 10 MHz, LCD display 128x64 pixelů, ovládání joystickem, RS232 interface pro připojení s PC, plně automatické nastavení. Adaptér není v příslušenství: 9 V, 300 mA, nestabilizovaný.

3.700 Kč
3.290 Kč

SBL-100B

724-018



Měřicí šňůra 10 A modrá, 1 m. Max. 1000 V AC/DC.

49 Kč
43 Kč

HC-UT53

722-



Rozsah displeje 0–1999. Měření: Odpor (do 200 MOhm) + indikace zkratu; napětí (200 mV–1000 V); napětí (200 mV–750 V); proud (2 mA–20 A); proud AC (20 mA–20 A); kapacita (2 nF–20 nF); Teplota –20 až +1000 °C; Testér diod, tranzistor.

790 Kč
690 Kč

HC-PDS7102

720-804



Přenosný digitální 2kanalový osciloskop s log. analyzátořem s barevným 7,8" LCD, šířka pásma 25 MHz, vzorkování 100 MS/s, časová základna 5 ns/div–5 s/div, citlivost 5 mV/div–5 V/div, kurzory, RS232(USB), max. vzorkovací frek. 100 MHz, max. paměť 4 M/kanál.

17.490 Kč
14.900 Kč

SBL-50G

724-034



Měřicí šňůra 10 A zelená 0,5 m. Max. 1000 V AC/DC.

38 Kč
34 Kč

HC-UT207

722-



Klešťový multimetr, Udc=660 V/600 V, Uac=660 V/600 V, Idc=66 A/100 A, Iac=66 A/1000 A, R=660 Ohm, Frekvence=66 kHz max., max. displej 5999.

2.160 Kč
1.890 Kč

HC-640AB

722-031



Klešťový dig. multimetr vč. BARgraf, Udc 0.2/1000 V, Uac 200/750 V, Iac 20/200/600 A, Odpor 200/2 M Ohm, tester diod.

990 Kč

890 Kč

SBL-120R

724-024



Měřicí šňůra 10 A červená 1,2 m. Max. 1000 V AC/DC.

52 Kč

45 Kč

HC-UT81B

722-308



Osciloskop 8 MHz, vzorkování 40 MS/s, multimetr, rozlišení displeje 160x160 monochromatický, napáječ, software, šňůry, pouzdro, kabel USB a baterie je součástí balení, ALTERNATIVA pro METEX MS-1280.

8.750 Kč

7.590 Kč

HC-DT9602

722-128



Digitální multimetr DT-9602, Udc: 0.2/600 V, Uac: 0.2/600 V, Idc: 200 u/10 A, Iac: 200 u/10 A, R: 200/2 G Ohm, test diod, kapacita: 2 n/20 uF (400 Hz), test tranzistorů hFE.

850 Kč

750 Kč

SBL-80Y

724-029



Měřicí šňůra 10 A žlutá 0,8 m. Max. 1000 V AC/DC.

45 Kč

40 Kč

HC-UT204

722-334



3 3/4 místný klešťový multimetr, Udc=400 mV až 600 V, Uac=4 V až 600 V TRMS, Idc=40 A/400 A, Iac=40 A/400 A TRMS, R=400 Ohm až 40 MOhm, Frekvence 10 Hz-1 MHz max., Strída=0,1% až 99,9%, automatická volba rozsahu.

1.860 Kč

1.590 Kč

HC-EM3213

722-280



Kompaktní 3 1/2 číslicový digitální multimetr s automatickým nastavením rozsahu pro měření DC a AC napětí, DC a AC proudu, odporu, diod a vodivosti. Je vybaven automatickým nastavením na nulu a osvětlovací bílou ledkou u hrotu.

720 Kč

649 Kč

L411

724-042



Sada 6 měřicích šňůr s koncovkami alligator large clips 6 barev, délka 0,5 m.

55 Kč

49 Kč

HC-UT55

722-336



Rozsah displeje 0-1999. Měření: Odpor (do 200 MOhm) + indikace zkratu; napětí DC (200 mV-1000 V); napětí AC (200 mV-750 V); proud DC (2 mA-20 A); proud AC (20 mA-20 A); kapacita (2 nF-20 uF); teplota -20 až +1000 °C; frekvence do 20 kHz, tester diod, tranzistor.

810 Kč

690 Kč

HC-AC-9

722-274



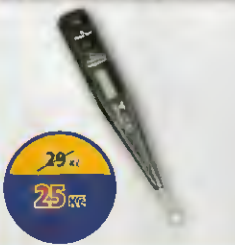
Bezkontaktní zkoušečka a hledačka střídavého napětí 100 až 600 V s praktickou svítilnou - vyhledá kabely i pod omítkou, bezpečnostní kategorie CAT III/1000 V, napájení 2x AAA baterie, tvar tužky s klipsem.

195 Kč

169 Kč

F-AN101

722-142



Tužková zkoušečka napětí a fáze, elektrostatická.

29 Kč

25 Kč

HC-DT9701

722-129



Klešťový multimetr DT-9701, průměr kleští 23 mm, velký LCD displej, Udc/ac: 600 V, Idc/ac: 20/200 A, odpor: 2000 Ohm, teplota: -20 až 1370 °C (teplotní sonda součástí).

1.690 Kč

1.590 Kč

HC-P230R51D-BL

722-148



Stejnoseměrný zdroj 2x 0 až 30 V/4 A (plynulá regulace) + proudový omezovač 0,1/4 A, 1x5 V/3 A, černá skříň.

8.500 Kč

7.090 Kč

HC-L140R51D

722-290



Laboratorní stabilizovaný zdroj, výstupní napětí 1 x 0-40 V, výstupní proud 3 A max, zvlnění 2 mV typ. 10 mV max. Pevné výstupní napětí 5 V/3 A max., zvlnění 2 mV typ. 15 mV max. barva skříně - černá, hmotnost 6,5 kg

5.050 Kč

4.290 Kč

HC-CB1-2070

751-359



Stejnoseměrný zdroj 13,8 V/2 A (7 A spíčkově) černá skříň a čelní panel.

2.400 Kč

1.990 Kč

*Na zboží v akci se nevztahují žádné další slevy. Ceny jsou včetně DPH. Tiskové chyby vyhrazeny. Akce platí od 1. do 31. března nebo do vyprodání zásob.

www.gme.cz

INFOLINKA 226 535 111 Po-Pa 8-16 hod.

Praha velkoobchod: Křižíkova 77, 186 00 Praha 8, e-mail: praha@gme.cz
 Praha maloobchod: Křižíkova 77, 186 00 Praha 8, e-mail: praha_maloobchod@gme.cz
 Brno velkoobchod: Koliště 9, 602 00 Brno, e-mail: brno@gme.cz
 Brno maloobchod: Koliště 9, 602 00 Brno, e-mail: brno_maloobchod@gme.cz
 Plzeň: Dominikánská 8, 301 00 Plzeň, e-mail: plzen@gme.cz
 Ostrava: 28. října 254, 709 00 Ostrava, e-mail: ostrava@gme.cz
 Bratislava: Mlýnské Nivy 58, 821 08 Bratislava, tel.: +421 220 633 403, e-mail: bratislava@gme.sk

fischer

elektronik

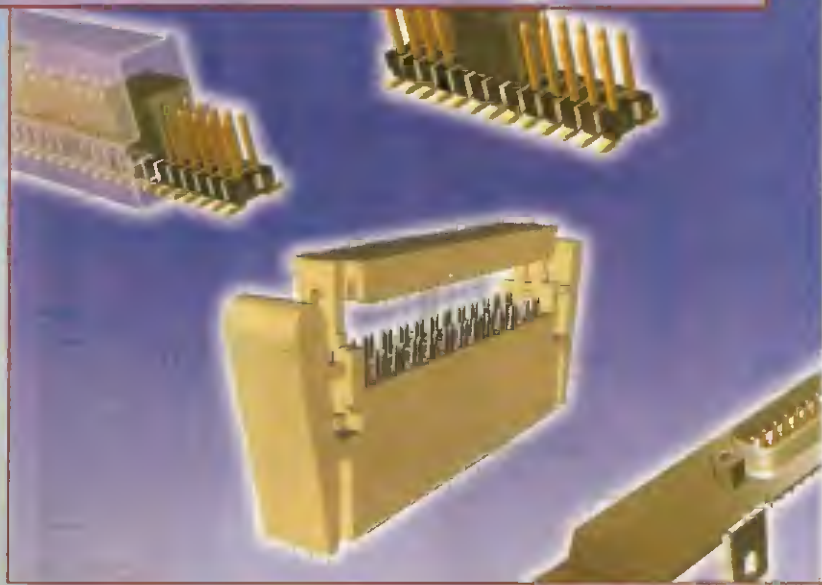
Katalogy výrobků
zasíláme na požádání
zdarma



Česká Republika:
A. Jiráskova 260, 261 01 Příbram
Obch. divize: Bydlišského 2964, 390 02 Tábor
Tel.: 382 521 070; Fax: 382 521 025
distribuce@fischerelektronik.cz

Slovenská Republika:
Trenčianské Stankovce 367
913 11 Trenčín. Tel: 326 497 217
fischerelektronik@nexta.sk

Navštivte nás na veletrhu
Amper 31. 3. až 3. 4. 2009
Hala 4b - stánek č. 4





sestava zdroje ref.5029, kanálového procesoru ref.5179 a širokopásmového zes. ref.5075

NABÍZÍME:

profesionální přístup
zadarmo technický návrh řešení
většinu komponentů hlavních stanic stále skladem
cenovou nabídku do 48 hodin
školení na montáž hlavních stanic

DVB-T kanálový procesor

Jedná se o moderní programovatelný kanálový procesor pro DVB-T a analogový signál, konvertující přes mezifrekvenci 36,15 MHz, což umožňuje libovolnou konverzi (i do VHF pásma). Dvojitý SAW filtr dovoluje nastavení výstupu kanál vedle kanálu. Výstupní úroveň lze zesílit moderním GaAs zesilovačem ref.5075. Odstup rušivých signálů na výstupu je větší než 55 dB. Veškeré parametry se programují pomocí programátoru PCT 4.0 ref.7234. Kanálový procesor představuje ideální řešení hlavní stanice s kmitočtovou konverzí DVB-T signálu do spodního UHF nebo VHF pásma.



uzamykatelná plastová skříň ref.5072

hlavní charakteristiky kanálového procesoru ref.5179

- konverze z libovolného TV kanálu (46-862 MHz) na libovolný TV kanál (46-862 MHz)
- konverze přes mezifrekvenci 36,15 se dvěma SAW filtry
- funkce AGC s rozsahem 30 dB
- výstupní úroveň 80 dBμV (nastavitelná v rozsahu 65-80 dBμV)
- jednoduché naprogramování pomocí univerzálního programátoru ref.7234
- minimální degradace kvality digitálního signálu
- možnost vzdáleného monitoringu a řízení - CDC system
- možnost nastavení napájení předzesilovače přes vstup +12V nebo +24V
- možnost nastavení šířky pásma 7 MHz nebo 8 MHz
- jednoduchá montáž na DIN lištu ref.5071
- jednoduchá montáž do 19" skříně pomocí rámu ref.5301
- výstupní signál je možno zesílit kvalitním GaAs širokopásmovým zesilovačem ref.5075
- napájecí zdroj ref.5029 pro 8 kanálových procesorů a širokopásmový zesilovač

antech
s.p.a. s r.o.

Rovnice 998/6, 691 41 Břeclav, tel/fax. 519 374 090
e-mail: obchod@antech.cz, www.antech.cz

PMEC { O }

Nemocniční 23
787 01 Šumperk
☎/☏ 583216582



Odrušovací tlumivky

- dvojitě proudově kompenzované na feritových jádrech
- dvojitě proudově kompenzované na vinutých nanokrystalických jádrech
- jednoduché na železoprachových jádrech

Akumulační a filtrační tlumivky pro spínané zdroje

- na železoprachových jádrech
- na KOOL Mμ jádrech

Proudové snímače a transformátory

- na feritových jádrech
- na vinutých FeSi jádrech
- na vinutých nanokrystalických jádrech

NTC termistory

- pro přesné měření teploty



www.pmec.cz

info@pmec.cz

KATHREIN

AMPER 2009

Ve dnech 31.3.-3.4.
2009 nás najdete
v hale č. 7.

AEC ELEKTROTECHNIKA spol. s r.o.

Na Rovinách 6/390, 142 00 Praha 4
tel.: 241 710 018,-48; fax: 241 710 003
E-mail: info@aec-eltech.cz



NEJPOUŽIVANEJŠÍ MODULY UFO COMPACT

typ	funkce
UFO 364	dvojitý transkodér COFDM-PAL, převod dvou TV programů z DVB-T na analog(PAL)
UFO 351	kmitočtový konvertor pro DVB-T
UFO 352	kmitočtový konvertor pro DVB-T
UFO 391	transkodér QPSK-PAL, převod programu z DVB-S na analog(PAL)
UFO 393	dvojitý transkodér QPSK-PAL, převod dvou TV programů z DVB-S na analog (PAL)
UFO 394	dvojitý transkodér QPSK-PAL, převod dvou TV programů z DVB-S na analog (PAL)
UFO 371/TP	transmodulátor z DVB-S nebo DVB-S2(HDTV) na QAM (DVB-C), 16-256 QAM
UFO 373/MX	transmodulátor z DVB-S nebo DVB-S2(HDTV) na QAM (DVB-C) ze dvou SAT transponderů do jednoho QAM kanálu(16-256 QAM)
UFZ 383	1 x CI modul pro UFO 391
UFZ 394	2 x CI modul pro UFO 394, UFO 371/TP, UFO 373/MX a UFO 364

V přípravě moduly pro převod DVB/S na DVB/T a převod na IP protokol

SKŘÍNĚ PRO MODULY, NAPAJEJÍCÍ ZDROJE A OVLADAČÍ JEDNOTKY

typ	funkce
UFG 404	základní skříň pro 4 moduly
UFG 412	základní skříň pro 12 modulů 19"/9HE
UFG 412/R	základní skříň pro 12 modulů 19"/9HE - redundantní zdroj
UFZ 412	montážní sada - sada k upevnění UFG412 bez 19" skříně
UFG 300	řídící jednotka
UFX 314	datový demultiplexer pro nastavení z PC



vice informací najdete na www.aec-eltech.cz

AVEL MAK

Konektory pro autá - autorádiá

ISO - automobil

pre Audi, BMW, Chrysler, Ford, Kia, Mazda, Mitsubishi, Mercedes, Nissan, Opel, Saab, Škoda, Subaru, Toyota, Volvo, VW...

od 95,- Sk

ISO - autorádio

pre Alpine, Blaupunkt, Clarion, JVC, Kenwood, Panasonic, Pioneer, Sony, Ford, BMW, Nissan, Honda, Mazda, Volvo, ...

od 120,- Sk

CD meniče

pre Alpine, Blaupunkt, Clarion, JVC, Kenwood, Panasonic, Pioneer, Sony, ...

od 650,- Sk

Všetky uvedené ceny sú vrátane DPH.

www.avelmak.sk

E-mail: avelmak@avelmak.sk

Telefón: +421-67-7402025, Fax: +421-67-7402028

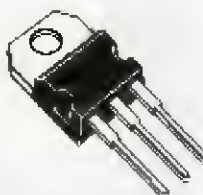
V ponuke viac ako 200 druhov

ERA COMPONENTS spol. s r.o.

SYFER NOVACAP ST RECTRON RECTIFIER SPECIALISTS

SOUČÁSTKY ZA KORUNU!

- BUV46A tranzistor NPN 1000V-5A-70W, TO220
 BUL382 rýchly tranzistor NPN, 800V-5A-70W
 STPS1545CT Schottky dioda 45V-0,57V-15A (2x 7,5A)



- od 1 ks 5,00 Kč/ks
 od 100 ks 2,80 Kč/ks
 od 1000 ks 1,00 Kč/ks

		ks 1-24	25-99	100-
L78L08CD	STM	3,30	2,10	1,00
SMD stabilizátor napětí +8V/100mA, SO8				
L79L09ACZ	STM	3,30	2,10	1,00
stabilizátor napětí -9V/100mA, TO92				
P6KE10CA	STM	4,80	3,00	1,00
transil 10V-500W/1ms, obousměrný, axiální vývody				

Zimní sleva.

Ceny jsou uvedeny bez DPH

Michelská 12a, 140 00 Praha 4 tel.: 241483138 fax: 241481161 era@comp.cz

BS ACOUSTIC

BS ACOUSTIC CZ, s.r.o., Brno - CZ
tel.: 00420 541 633 797
BS ACOUSTIC, s.r.o., Radošovice - SK
tel.: 00421 34 660 4511

REPRODUKTORY**REPROSOUSTAVY****OZVUCOVACÍ TECHNIKA****CAR-HIFI-PROFESSIONAL SOUND SYSTEMS****www.bsacoustic.com****ELTIP s.r.o. , elektrosoučástky**

Velkoobchod, maloobchod, zásilková služba

Buharská 961, 530 03 Pardubice

☎ 466 611 112, 466 657 688, fax 466 657 323

eltip@eltip.cz www.eltip.cz

L7805CV ST TO220	á 3,90/50ks	MAX232IN TI	á 6,80/20ks
L7805ABV TO220	á 4,90/50	MAX232EWE	á 15,50/10
PC817 Sharp	á 2,90/50	NE 555N ST	á 1,95/50
TNY264-678 PN	á 29,50/1ks	ULN 2003AN	á 2,80/25
Relé SCHRACK RT 424 012, 024 (2x 8A) 12, 24 VDC	á 45,-/20ks		
Relé SCHRACK RT 314 012, 024 (1x16A) 12, 24 VDC	á 45,-/20ks		
Relé SCHRACK RT 314, 424 730 (1x16A, 2x8A) 230 V ~	á 89,-/20ks		
Baterie lithiové CR 2032 PANASONIC	á 9,50/10ks		

Aktuální ceny dalších součástek sdělíme na poptávku e-mailem, faxem.

Distribuce součástek ENIKA, LINEAR TECHNOLOGY, SUNON, WAGO, ...

Pro dodržení cen z tohoto inzerátu uvádějte na objednávkách kód SPEC. NAB. 01/2008

Ceny bez DPH**MEDER electronic**

MEDER electronic CZ s.r.o.
Bečovská 1080, 104 00 Praha 10

Tel.: 234 718 817

Fax: 234 718 833

salesczech@meder.com

Products for LowVoltage...**AMPER 2009**
stánek 4825**NAVŠTIVTE NÁS NA VELETRHU
AMPER 2009 31.3 - 3.4.**

Kompletní sortiment na internetu:

www.meder.com

- JAZYČKOVÁ RELÉ
- JAZYČKOVÉ KONTAKTY
- JAZYČKOVÉ MAGNETICKÉ SENZORY

P & V ELEKTRONIK

spol. s r.o.



Nad Rybníkem 589

19012 Praha 9 - Dolní Počernice

VINUTÉ DÍLY PRO ELEKTRONIKU

Samonosné a tvarové cívky

Antenní spěkané cívky

Zákaznické vinuté díly

Měřicí cívky a senzory

Transformátory a tlumivky do spínaných zdrojů

SMD tlumivky a převodníky

Toroidní síťové transformátory a tlumivky

MECHANIKA NEJEN PRO ELEKTRONIKU

Nástroje a přípravky pro elektrovýrobu

Elektroerozivní drátové řezání a hloubení

Konvenční broušení na plocho, na kulato a tvarové

CNC soustružení do průměru 41 mm

Provozovna 33544 Kasejovice 389

telefon: 00420371595412, fax: 00420371595280

e-mail: pvelektronic@pvelektronic.com

<http://www.pvelektronic.com>**PH SERVIS****PH servis, s.r.o.**

servisní centrum

značky PHILIPS

Opravy (opravy přijímáme osobně nebo poštou)

- záruční a pozáruční opravy elektroniky a domácích spotřebičů značky Philips, Braun, OTF

Prodej (zasíláme i na dobírku)

- prodej elektroniky a dom. spotřebičů zn. Philips

- prodej náhrad. dílů a příslušenství k výrobkům značky Philips a Braun

- splátkový prodej výrobků zn. Philips

Poskytované služby

- zajistíme odvoz do servisu naší dopravou

(soukromníkům i obchodním firmám v Praze)

- po dobu opravy TV přijímače zn. Philips

zapůjčíme náhradní TV přijímač

Slevy

- pokud přinesete libovolný výrobek značky Philips, u kterého se oprava nevyplatí, poskytneme při zakoupení nového výrobku slevu

**PH servis s.r.o., Darwinova 5
143 00 Praha 4 - Modřany**

tel. 2 66 31 05 74, fax 2 84 82 32 37

e-mail: phservis@telecom.cz

Otevírací doba: Po - Pá 8.00 - 18.00 hod.



ELIX[®] spol. s r. o.

U nás si můžete vybrat ze všech světových značek

Sortiment – největší v ČR!
Aktuální ceny na www.elix.cz nebo telefon

Velké snížení cen vysílaček - aktuální ceny na www.elix.cz

MAXON CM-10



Jedná se o jednodušší model pouze se základními funkcemi

Všeobecné technické údaje

Počet kanálů 40 FM, případně 80 FM/12AM dle zvoleného kmitočtového plánu. Kmitočtový rozsah 26.315 až 29.105 MHz. Napájecí napětí 13,2 V ±15 % Rozměry 140 (š) x 35(v) x 180(h) mm. Hmotnost 750 g.

Přijímací část

MF kmitočty – 1 = 10,695 MHz, 2 = 455 kHz. Citlivost 0,5 µV pro 20 dB SINAD (FM) 0,5 µV pro 20 dB SINAD (AM). Výstup NF 2,5 W na 8 Ω, při zkreslení 10 %. Zkreslení menší než 8% při 1 kHz. Potlačení zrcadlových kmitočtů 65 dB. Potlačení sousedního kanálu 65 dB. Odstup signál/šum 45 dB. Spotřeba 150 mA.

Vysílací část

Max. VF výkon 4 W při 13,2 V. FM zdvih 1,8 kHz ±0,2 kHz. Impedance výstupu 50 Ω nesymetricky. Spotřeba 1100 mA bez modulace.

Rychlá zásilková služba po ČR i SR



MAXON CM-70

Radiostanice má dotekové ovládání s možností ovládání základních funkcí, tlačítky na mikrofonu. Funkce (Scan, ASQ – autosquelch, dvě úrovně podsvětlení LCD, SQL level – úroveň šumové brány)

Technické údaje

Všeobecné: Počet kanálů 40/80 dle zvoleného kmitočtového plánu. Kmitočtový rozsah 25,610 až 31,570 MHz. Napájecí napětí 13,2 V ±15 % Rozměry 182 (š) x 37(v) x 139 (h) mm. Hmotnost 0,85 kg

Přijímač

Dvojitý směšování MF kmitočty – 1 = 10,695 MHz, 2 = 455 kHz. Citlivost 0,5 µV pro 20 dB SINAD (FM), 0,5 µV pro 20 dB SINAD (AM). Výstup NF 2 W na 8 Ω, při zkreslení 10%. Zkreslení menší než 8% při 1 kHz.

Potlačení zrcadlových kmitočtů 65 dB, potlačení sousedního kanálu 65 dB, odstup signál/šum 45 dB, spotřeba 250 mA STANDBY, 650 mA max. hlasitost.

Vysílač

Max. VF výkon 4 W při 13,2 V. Modulace 85% při AM, 1,8 kHz ±0,2 kHz při FM. Impedance výstupu 50 Ω nesymetricky. Spotřeba 1200 mA bez modulace.



MAXON S-1

PMR stanice s Li-Ion akumulátorem 1500 mAh, dvojitý stojánkový rychlonabíječ. Mimo obvyklých CTCSS kódů umožňuje také DCS kódování.

Kmitočtový rozsah – všech 8 kmitočtů v pásmu PMR 446 MHz (446,00625 MHz = 1 k až 446,09375 MHz = 8 k).

Kmitočtový odstup kanálů 12,5 kHz, PLL syntéza, 38 tónů CTCSS, 83 tónů DCS, PLL syntéza, 38 tónů mW ERP s možností snížení výkonu

Napájení: 7,2 V, přiložený LI-ION akumulátor. Rozměry: cca 50x 27x 120 mm bez antény a držáku na opasek. CTCSS privátní kód, DCS privátní kód. VOX (ovládání hlasem) s nastavitelnou citlivostí. Skenování kanálů. Skenování kódů CTCSS. Skenování kódů DCS. Volba vibračního upozornění nebo zvukové výzvy. Volba několika typů zvukové výzvy (CALL) ROGER BEEP (tónu signalizujícího konec relace - po puštění PTT)



Malooobchodní i velkoobchodní prodej: ELIX, Klappkova 48, 182 00 Praha 8 - Kobylisy, tel.: 284 690 447, 284 680 695, 284 680 656, fax: 284 690 447

www.elix.cz;

www.kenwoodradio.cz

Email: elix@elix.cz

Prod. doba Po až Čt: 9 - 17,30; Pá. 9 - 17

anténní technika
satelitní technika
ozvučovací technika
měřicí technika
zdroje
měniče
vodiče
konektory
finální výrobky

katalog zdarma



Navštivte nás na veletrhu AMPER

ve dnech 31.3. - 3.4., hala 4, stánek 4C10.

AMPER 2009

Tešíme se na Vás!

Vše pro elektroniku

tipa

Vilémovická - Zvěrná 1015
184 001 - Praha 8 - Kobylisy
TEL: 284 624 884 - www.tipa.eu

www.tipa.eu

24

BeeHive4+ EXTREMĚ RYCHLÝ MULTI PROGRAMÁTOR

- 48 univerzálních pin-driverů, ne sů potřebné adaptéry pre obvody v púzdrach DIL
- pripojenie k PC - USB port
- záruka - 3 roky
- podpora ISP

Podporuje > **44200** obvodov !



BeeProg+ EXTREMĚ RYCHLÝ UNIVERZÁLNÍ PROGRAMÁTOR

- extremně rychlý programátor
- konektor pre ISP
- dualne pripojenie k PC:
 - USB port
 - printer port
- záruka - 3 roky

Podporuje > **44300** obvodov !



SmartProg2 UNIVERZÁLNÍ PROGRAMÁTOR s možnosťou ISP

- vykonný a rýchly univerzálny programátor
- pripojiteľnosť k PC: USB port
- konektor pre ISP
- záruka - 3 roky

Podporuje > **21600** obvodov !



T51prog2

- vykonný a rýchly programátor MCS51 a Atmel AVR
- konektor pre ISP
- pripojiteľnosť k PC: USB port
- možnosť dodatočného upgrade na SmartProg2

Podporuje > **8600** obvodov !



PIKprog2

- vykonný a rýchly servisný programátor mikroprocesorov Microchip™ PIC™
- konektor pre ISP
- pripojiteľnosť k PC: USB port
- možnosť dodatočného upgrade na SmartProg2

Podporuje > **8300** obvodov !



MEMprog2

- vykonný a rýchly programátor pamäti
- konektor pre ISP
- pripojiteľnosť k PC: USB port
- možnosť dodatočného upgrade na SmartProg2

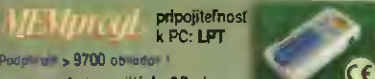
Podporuje > **10200** obvodov !



MEMproyl pripojiteľnosť k PC: LPT

Podporuje > **9700** obvodov !

programátor pamäti do 32 pinov



ELNEC Dodáva ELNEC s.r.o. Slovakia, Bratislava 5, SK - 821 01 Prievidza, tel: 051 777 333 28, elnec@elnec.sk, www.elnec.sk

CIGLER SOFTWARE, a.s. servis a zastupenie pre ČR, Rozkladská 12, 612 00 Brno, tel: 5 4952 2511, fax: 5 4952 2512, e-mail: http://shop.e-nec.cz

FANDA elektronik s.r.o. Těrlácká 475/22 73535 Horní Suchá, tel: 603 531 605, fax: 59 542 58 19, elnec@fanda.cz

HW U Pily 103/3, 143 00 Praha 4, info@hw.cz, tel: 241 492 940, fax: 222 513 833, www.hw.cz

Ryston electronics s.r.o. Modřanská 621/72, P.O.Box 13, 143 00 Praha 4, tel: 225 272 111, fax: 225 272 211

S.O.S. electronic s.r.o. Pri pracharni 16, 040 11 Košice, tel: 055/786 04 10-16, fax: 055/786 0445

Výroba DPS do 24 hod

- oboustranné DPS
- nestandardní tvary DPS (např. kruhové)
- fotocestou max. 130x130 mm
- frézováním 150x250 mm
- gravírování předních panelů

Informace: www.abetec.cz/sluzby

www.panelovameridla.cz

... jednoduše, levně, na míru ...

KONEKTORY - BRNO, s.r.o.

Musilova 1, 614 00 BRNO

tel. + fax: 541 212 577

www.konektor.cz

e-mail: brno@konektor.cz

www.aradio.cz

Nové konektory a součástky z území bývalého SSSR

Naše provize pouze 5%

I-net: www.L-i.cz,
E-mail: info@L-i.cz

tel.: 499 829 640, fax: 499 829 649
mobil: 605 567 231, 776 567 261

ELEKTRONICKÉ SOUČÁSTKY
e-mail: bucek@bucek.name
www.bucek.name
Jaromír BUČEK
Tel/Fax: (05) 45 21 84 33
Vranovská 14, 614 00 BRNO


Výroba zakázkových plošných spojů

- * plošné spoje dle časopisů AR, PE, KE, Radio PLUS (KTE)
- * plošné spoje zakázkové - jednostranné, Oboustranné prokovené/neprokované (měďáky, cínované, vrtané, s nepájivou maskou, s potiskem)
- * zhotovení filmových předloh
- * digitalizace plošných spojů
- * digitalizace dat pro strojní vrtání
- * výroba plošných spojů z hotových DPS, ke kterým nejsou výrobní podklady

Bližší informace o výrobě naleznete na www.bucek.name

LED žárovky s výškovým LED až 9 W jsou tady!

WWW.NAHRADAZAROVEK.CZ



OPTOELEKTRONICKÁ ČIDLA A ZÁVORY

INFRA ZÁVORY 12m
REFLEX. ZÁVORY 5m
DIFUZNÍ ČIDLA 1,2m
INDUKČNÍ ČIDLA 6mm

PROGRAMOVATELNÁ ČIDLA A ZÁVORY

Použití: kontrola osob, předmětů, rozměru, ochrana objektů

REHABILITACNÍ A MASÁŽNÍ PŘÍSTROJE

ELFA srb e-mail: srb@elfa.cz
Řečice 22 http://www.elfa.cz
388 01 BLATNÁ tel. fax 383 423 652

Robotika - stavebnice, čidla motory, převodovky, PicAxe

www.snailinstruments.com/pe

LSD 2000 český návrhový systém pro elektroniku nová verze 6

- editor schematických značek a schémat
- editor patič a plošných spojů
- automatický návrh spojového obrazce
- tisk - PostScript - (Extended) Gerber
- NC vrtačky - frézky - osazovací automaty
- PCL - HPGL - DXF - BMP - WMF

Ing. Zdeněk Mysliveček tel. 608 438 780
Ing. Tomáš Ortlík e-mail: lsd2000@lsd2000.cz

www.lsd2000.cz

STREDNÁ ODBORNÁ ŠKOLA, POD SOKOLICAMI 14, TRENCÍN
TRENCIANSKY SAMOSPRÁVNÝ KRAJ
MESTO TRENCÍN
A SPONZORI
VÁS POZÝVAJÚ NA



TRENCIANSKY ROBOTICKÝ DEŇ

www.trencianskyrobotickyden.sk



MEZINÁRODNÝ SVIATOK ROBOTOV V TRENCÍNE

MESTSKÁ ŠPORTOVÁ HALA, 26.3.2009

Převodníky ETHERNET - RS232/422/485

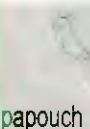
Různá provedení, snadné použití, nízká cena (převodník, webový server, FTP server, ...), zakázkový software

Převodníky USB - RS232/485/422

"Chybí Vám sériový port?"
Běžné i průmyslové provedení, galvanické oddělení, přenos všech signálů, virtuální driver

Převodníky a opakovací linek RS232 i RS485/422

Galvanické oddělení, přepětová ochrana, různá provedení, vysoká spolehlivost



Teploměry

S výstupy RS232/485, USB, Ethernet (IP teploměr). Měření přímo ve °C.

Měřicí moduly DRAK

AD převodník 0-10 V, 4-20 mA, výstup Ethernet, USB, RS232/485. Nové rychlé provedení.

Optické oddělení a prodloužení RS232

I/O moduly pro RS232/485/422, USB, Ethernet

PAPOUCH s.r.o.

Elektronické aplikace dle Vašich požadavků - www.papouch.com
Strašnická 1a, Praha 10, tel. 267 314 267-9, 602 379 954



KONEL s.r.o.

smluvní distributor **Tyco / Electronics / AMP**

dodávky konektorů z kompletního programu **Tyco / Electronics / AMP**

konektory pro:

- průmysl - CPC, HTS ...
- automobily - vč. těsněných
- elektroniku - včetně SMD ...

- smršťovací hadice - i s lepidlem
- ploché vícežilové kabely AWG 28
- speciální výrobu
- SPECIÁLNÍ KONTAKTY vč. NĀRĀDI na zpracování

relé: z výrobní produkce fy **SCHRACK** a z produkce fy **SIEMENS** Trutnov

jako součásti koncernu **TYCO / electronics**

zejména pro elektroniku - do OPS např.: **SCHRACK RT 424012, 024 ... á 42,-**

Těžké konektory pro průmysl: fy **HTS / elektrotechnik** (ekvív. **HARTING, AMPHENOL ...**)

krytí až IP 68 / 20bar

proud 10 A až 100 A / 25 V až 1000 V

VELKOOBCHOD ■

MALOOBCHOD ■

ZÁSILKOVÁ SLUŽBA

KONEL, spol. s r.o.

tel. + fax: 5 41227678

www.konel.cz

Bánskobystrická 132, 621 00 BRNO

5 41227680

e-mail: konel@konel.cz

Výběrová nabídka repasovaných přístrojů, ceny bez DPH

generátory

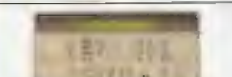


Wiltron 6647A
rozmitaný generátor 10MHz - 18.6GHz
 GPIB cena: 105 000Kč

Wiltron 6637A
rozmitaný generátor 2 - 18.6GHz
 GPIB cena: 38 000Kč
Možno dodat i jako sestavu s
network analyzátorem WIL561
detektorem 560-7A50



HP8350B/83595A
rozmitaný generátor 10MHz až 26.5GHz
 GPIB cena: 109 000Kč
Možno dodat i jako sestavu s
network analyzátorem HP8756A/B
a detektorem 11664A



Agilent 8648B
9kHz až 2GHz -136dBm to +13dBm
AM, FM, phase modulation,
cena: 50 000Kč

Agilent 8648C
9kHz až 3,2GHz -136dBm to -10/-13dBm
AM, FM, phase modulation,
cena: 125 000Kč

Agilent 8648D
9kHz až 4GHz -136dBm to +10/+13dBm
AM, FM, phase modulation,
cena: 125 000Kč



HP 8656A
AM, FM, g. 100kHz až 990MHz,
-127dBm to +13dBm GPIB
cena: 29 500Kč

HP 8657A
AM, FM, g. 100kHz až 1040MHz,
-143.5dBm to +13dBm GPIB
cena: 32 600Kč

HP 8657B
AM, FM, g. 100kHz až 2060MHz,
-143.5dBm to +13dBm GPIB
cena: 35 600Kč

spektrální analyzátoři



HP8595E/4/1/101/105
9kHz až 6.5GHz, -127 až +30dBm, GPIB
cena: 105 700Kč



Advantest R3131
9kHz až 3GHz GPIB
cena: 68 000Kč



Tektronix 4921/2/3
S.A., 10kHz-21GHz, obsahuje preselektor
digitální pam., 100Hz rozšíření aid,
cena: 79 000Kč

zdroje



Agilent / HP 6621A
2x 0 - 7V/10A nebo 2x 0 - 20V/4A
 GPIB cena: 8 500Kč

Agilent / HP 6645A
0 - 120V / 0 - 1.5A, GPIB
cena: 17 900Kč

Agilent / HP 66332A
0 - 20V / 0 - 5A, GPIB
cena: 12 450Kč

Agilent / HP 6632A
0 - 20V / 0 - 5A, GPIB
cena: 5 900Kč

Agilent / HP 6611C
0 - 8V / 0 - 5A, GPIB
cena: 7 000Kč

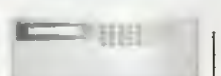


Agilent / HP 6033A
0 - 20V / 0 - 30A, 200W GPIB
cena: 8 500Kč

zátěže



Chroma 6314/4x63103
6314 - 1800W
4x modul 0 - 80V / 0 - 80A, 300W
cena: 40 000Kč



HP 6050A/4xHP60501A
HP6050A 1800W, GPIB
4 x modul 3 - 60V / 0-30A
cena: 38 400Kč



Agilent / HP 6060A
3 - 60V / 0-60A, GPIB
cena: 15 200Kč

multimetry



Agilent / HP 3458A
8,5 místný multimetr UIR
cena: 104 500Kč

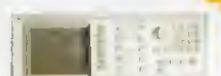


Agilent / HP 34401A
8,5 místný multimetr UIR
cena: 15 700Kč

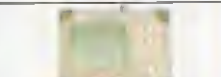
ostatní



Agilent / HP 8903B
audiolozalýzátör 20kHz až 100kHz
cena: 28 500Kč



HP8756A
Scalar network analyzátor
10MHz-80GHz
cena: 25 000Kč



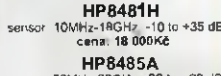
Anritsu S331 anténní analyzátor
25-3300MHz, return loss/SWR,
obsahuje open/short/load RS-232
cena: 79 000Kč



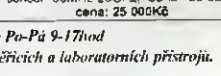
Chroma 19032
tester bezpečnosti
ACSKV/DC6KV, zdroj AC proudu
do 30A, GPIB
cena: 55 000Kč



HP436A
RF power metr do 50GHz die senzoru
cena: 12 000Kč



HP8481H
senzor 10MHz-18GHz -10 to +35 dBm
cena: 18 000Kč



HP8485A
senzor 50MHz-26GHz, 30 to +20 dBm
cena: 25 000Kč

Prodejna Elex Křenová 12, Brno 602 00 e-mail: elex@elexbrno.cz WWW:elexbrno.cz Tel/fax: 543 25 52 52, 543 25 52 51 otevřeno Po-Pá 9-17hod

Další přístroje najdete na našich www stránkách. Měřicí přístroje také vykupujeme a bereme do komisního prodeje. Provádíme opravy a kalibrace měřicích a laboratorních přístrojů.

FLAJZAR ČESKÝ VÝROBCE A DOVOZCE ELEKTRONIKY | flajzar@flajzar.cz | www.flajzar.cz

Zakázkový vývoj a výroba dle požadavků zákazníka
osazování desek plošných spojů, programování, kompletace, balení, ...

Nabízíme vám

Firma FLAJZAR, s.r.o. se dlouhá léta zabývá samostatným vývojem elektronických zařízení, s následnou kusovou nebo sériovou výrobou. Zaměřujeme se převážně na číslicovou a mikroprocesorovou techniku...

Dotazy a poptávky na: vyvoj@flajzar.cz

FORMICA.cz

System pro návrh desek plošných spojů
Distributor: T.E.I. Ing. Aleš Hamáček
tel.: 603 540 067; fax: 371 725 588
<http://www.formica.cz>

ELEN Vývoj a výroba velkoplošných displejů
Development and manufacture of large size displays

- průmyselné displeje • monitorovanie výrobných linií
- Ethernet • Profibus a LonMark kompatibilné rozhrania
- displeje pre informačné systémy vo firmách a inštitúciách
- viacriadkové • farebné • digitálne hodiny s dátumom a teplotou • systémy jednotného času • vyvolávače klientov so zvukovým signálom do bánk a inštitúcií • číselníky s diaľkovým ovládaním do kostolov

Profibus LonWorks

Zastúpenie v Českej republike:
Stammon s.r.o., Choceň, prevádzka: Slovanská 161, 560 02 Č. Třebová,
tel.: 972 325 297, tel./fax: 465 532 183, e-mail: stammon@ceskatrebova.cz
OTT, Zálesí 1124, 142 00 Praha, tel./fax: 241 724 686, e-mail: ott@centrum.cz

ELEN s.r.o., Slovenská 67, 080 01 Prešov
tel.: +421-51-77 33 700, fax: +421-51- 75 99 140
e-mail: sales@elen.sk, http://www.elen.sk

LonWorks je ochranné známka Echelon Corporation

TECHNIK PARTNER

www.technikpartner.cz

Srdčně Vás zveme k návštěvě naší expozice na veletrhu AMPER v sektoru 3C1

Kontaktní hroty

Svorkovnice

Testovací adaptéry

Jednoúčelová zařízení

Mixážní systémy

Katalog na CD ZDARMA!
tel.: +420 283 851 781
e-mail: info@technikpartner.cz



Pane, pojdte si hrát, aneb setkali se u Kolína

Znáte filmy o dvou medvědech z doby slávy československého animovaného filmu? Vy starší si jistě vzpomenete na tyto ryze české postavičky od Kolína. Jeden z medvědů si chce pořád hrát a druhý mu tedy hry vymýšlí. Ale vymýšlí je tak, aby z nich měl profit on na úkor

nejsou vypečené. A pokud vypečené jsou, pak jen v tom dobrém slova smyslu.

Před nedávnem jsme se v našich povídkách zmínili o elektro stavebnicích Merkur, které do svého sortimentu zavedla společnost GM Electronic Praha. Pro velký úspěch stavebnic

vodů od autíček přes jeřáby po buchary, ale uveřejněné návody nesvazují uživatele. Spíše mu dávají impuls k rozvíjení vlastní konstrukční fantazie. Ve stavebnicích nejdeme kovové děrované díly, trámce, plochy, kolečka hladká i ozubená nebo kola obutá do pneumatik. Prostě ráj kluka (ale někdy i dívky) soustře-



hravého medvěda. A do zlatého fondu české slovesnosti se zapsala věta opakující se v každém díle tohoto volného seriálu. Hlasem skvělého herce pana Rudolfa Deyla mladšího podvedený medvídek smutně říká: „Pane, Vaše hry jsou příliš vypečené!“ Kdo z mladých ještě ne-

F-ELEKTROMERKUR E1 sklad. číslo 761-428 v ceně Kč 1550,- a stavebnice F-ELEKTROMERKUR E2 sklad. číslo 761-429 v ceně Kč 1190,- společnost GM Electronic zavedla do svých prodejen i klasické mechanické stavebnice MERKUR. MERKUR je legendou mezi stavebnicemi a dá se říci mezi českými hrač-

děný do masivní papírové krabice s počtem pater a dílů podle velikosti udávané číslem. Dítě se naučí systematickosti, seznámí se s principy převodů, ověří se mechanické fyzikální poučky, ale donutí se i k jisté snaze o pořádek. Takové ztracené šroubky či matičky donutí mnohdy mladého uklidového ignoranta pře-



znáte a kdo ze starších již zapomněl, doporučuji shlédnout. Nejen že se pobavíte, ale připomenete si, že mnohé lidské vlastnosti se s dobou nemění. I když je předvádějí medvědi.

My pro vás máme nyní také hry. I když jsou třeba trochu náročnější na myšlení, rozhodně

kami. Rozvíjí zručnost i prostоровou představivost a technickou fantazii. Jednotlivé typy jsou číslovány podle stupně vybavenosti, přičemž se stavebnice mohou doplňovat a spojovat. Fantazii se meze nekladou. Každá stavebnice je vybavena názorným sešitkem stavebních ná-

kročit svůj stín a uklidit v pokojíku k nemalému údivu maminky. V prodejnách GM Electronic najdeme několik velikostí sestav stavebnic MERKUR. F-MERKUR M3 (obr. 1), sklad. číslo 761-432 v ceně Kč 509,- je jednopatrová sestava pro mladé začátečníky. Pro zkušenější se nabízí

F-MERKUR M4 (obr. 2), sklad. číslo 761-433 v ceně Kč 989,-. Ještě více vybavený typ je F-MERKUR M5 (obr. 3) sklad. číslo 761-434 v ceně Kč 1465,-. Pro náročné harcovníky světa stavebnic je určen F-MERKUR M6 (obr. 4), skl. číslo 761-435 v ceně Kč 1849,-. F-MERKUR M7 (obr. 5) skl. číslo 761-431 umožňuje za cenu Kč 2248,- stavbu až stovky různých modelů, včetně požárního auta. A nakonec největší sen každého, kdo propadl kouzlu stavebnice MERKUR a konstrukcí. Záměrně neříkám každého kluka. Jsou i děvčata, která vyměnili panenky za šroubovák a dokáží postavit třeba romantický vodní či větrný mlýn. O tatíncích a dědečkách, kteří svůj zájem o MERKUR vynalézavě skrývají za pomoc synovi či vnukovi se stavbou, se raději nebudeme šířit. I když pokud si rodič najde čas a dokáže potomkovi se stavebnicí pomoci radou i příkladem, dokáže to upevnit jejich vzájemný vztah více, než mnohé povrchní aktivity. Vraťme se k na-

šemu zmíněnému snu. Fanfára a na scénu nastupuje F-MERKUR M8 (obr. 6). Pětivrstvá klasická stavebnice. Obsahuje všechny druhy, které jsou obsaženy v menších stavebnicích včetně pásů, traktorových kol, ozubených kol, motorku. Návod na 100 modelů – velké stroje a vozidla, které můžeme pomocí převodů a motorku rozpohybovat. Skl. Číslo 761-430 za cenu Kč 2699,-. Merkur pouze pozapomněl na jeden podstatný návod. Návod pro tatínky jak neztratit důstojnost a postavit si něco jen tak pro sebe. Již sly-

ším úpěnlivý hlásek „tyraného“ potomka, kterému tatínek sebral kolečka z auta, aby mohl dostavět ten super jeřáb „Tatínku, tvoje hry jsou pěkně vypečené, koupil jsi MERKUR sobě nebo mně? Vrať mi má kolečka!“

Proč GM Electronic prodává MERKUR? Jsme si vědomi, že podobnými stavebnicemi se mladí školáci snáze získají pro techniku, pro její aktivní aplikaci. A od všeobecné techniky je již často jen krůček



třeba k elektronice. Ale pojďme se ještě podívat na jeden „pěkně vypečený“ přístroj z té ryzí elektroniky.

HC-CT22. Taková malá nenápadná krabička, která se v prodejnách GM Electronic prodává pod skl. Číslem 721-038 (obr. 7) za cenu Kč 2154,-. Copak to umí? Rozhodně toho umí dost, aby se koupě vyplatila. Jde o tester elektronických součástek. Nejen testuje, ale současně měří základní parametry a určuje druh součástky. Dokáže si

poradit s určením tranzistorů, tyristorů, triaků, diod a odporů. Identifikuje druh a funkci součástky. Otestuje její vývody a jejich zapojení zobrazí na displeji. Změří automaticky a zobrazí všechny základní parametry součástky. Díky své pohodlné a jednoduché obsluze je nepostradatelným pomocníkem elektronika servisu i vývojáře. Vývody součástek se na rozdíl od jiných měřidel pouze přikládají ke kontaktním plochám ve tvaru tří trojúhelníků. Tvar kontaktních

ploch umožňuje rychlé přiložení i pájených vývodů součástek. První seznámení s tímto přístrojem se změnilo v okouzlení jeho schopnostmi. S přístrojem se měří snadno, rychle a přesně. Jen jako příklad vypájený tranzistor. V klasických digitálních měřidlech je kontaktní zásuvka, pro kterou se musí vývody měřené součástky upravovat. U HC-CT22 se pouze součástka uchopí za izolované pouzdro, přiloží se na ploché kontakty a odečte se jedním druh součástky, ale i její základní parametry. Vše je otázkou chvilky a proveditelné i pro poučeného laika.

Popisované produkty můžete zakoupit v prodejnách GM Electronic Praha spol s r. o. V Praze Na Thámově 15 u stanice metra Křižíkova, v Brně na Kolišti 9 poblíž stanice tramvajů Moravské náměstí, v Ostravě na Mariánských Horách na ulici 28. října 254, v Plzni na ulici Dominikánská 7 v historickém jádru města. Na Slovensku v Bratislavě vedle Baumaxu, Mlýnské Nivy 58. K dispozici jsou také weby s katalogy součástek a e-shopem www.gme.cz a www.gme.sk.

Bezdrátový zvonek s digitálním přenosem hlasu

Ing. Patrik Partsch

(Dokončení)

Funkce programů

Oba programy začínají konfigurací. Zde se nastavuje PWM modul, převodník A/D, SPI sběrnice, časovače T1 a T2, bezdrátová komunikace a nastavení portů P0. Program vysílacího modulu (dále jen program TX) navíc konfiguruje přerušení INTO a Wakeup funkci na vývodu P03 pro probuzení z úsporného režimu vysílacího modulu. PWM modul a převodník A/D jsou zapnuty a nastaveny na 8bitový režim. Časovač T2 se používá pro stanovení vzorkovací frekvence 4,8 kHz. Časovač T1 je nastaven pro odečítání hodnoty 20 ms. Bezdrátová komunikace je konfigurována na komunikační frekvenci 433,0 MHz, dále pak na přenos paketu dat po 32 B, 4 B adresy, 2 B CRC a na maximální vysílací výkon, tj. 10 dBm. Protože vývody na portu P0 obvodu nRF9E5 mají více funkcí, je potřeba tento port P0 nastavit. Vývody P03 a P04 jsou nastaveny jako vstupní a ostatní jako výstupní. Vývod P07 je navíc nastaven jako výstup PWM modulu. U vývodu P03 vysílacího modulu je navíc nastavena funkce Wakeup.

Program TX po konfiguraci přejde do Power Down Mode (dále jen PDM) se spotřebou 2,5 μ A. Aby byla spotřeba celého modulu minimální, bylo zapotřebí před PDM vypnout nf zesilovač a stabilizátor NCP600 pomocí vývodu P02 a P03. Protože režim PDM nevypíná převodník A/D v obvodu nRF9E5, bylo nutné ho také vypnout. Z probuzení režimu PDM je nutné použít jen vývod P03, který je připojen na spínač S1, tj. spínač pro zvonění. Při sepnutí spínače se vysílací modul probudí z režimu PDM a začne vysílat informaci o spuštění vyzváněcí melodie na přijímacím modulu. Poté se čeká na první příjem paketu 32 B a pomocí časovače T1 se začne odpočítávat pět minut. V tomto časovém úseku se může opakovaně používat spínač S1. Pokud se do této doby nepřijme žádná informace, přechází se opět do PDM. V opačném případě se zakáže přerušení od spínače S1 a u první přijaté informace se zjistí, jestli jsou přijatá data „hlas“ nebo „dveře“. Data „hlas“ jsou využita

pro poloduplexní komunikaci a data „dveře“ jsou použita pro sepnutí relé, tj. elektronické otevírání dveří. Jestliže jsou první přijata data „hlas“, přechází se na neustálý příjem. Neustálý příjem přijímá každých 7 ms nové hodnoty dat po 32 B. Přijatá data „hlas“ jsou dále odesílána do PWM modulu, zde je rekonstruován řečový signál, který je následně zesílen a reprodukován. Po každém přijetí paketu dat je spuštěn odpočet 20 ms; pokud se do této doby nepřijme další paket s daty, přechází se na vysílání dat „hlasu“. Vysílání také probíhá každých 7 ms po paketech o délce 32 B. Při vysílání se každou sekundu zjiš-

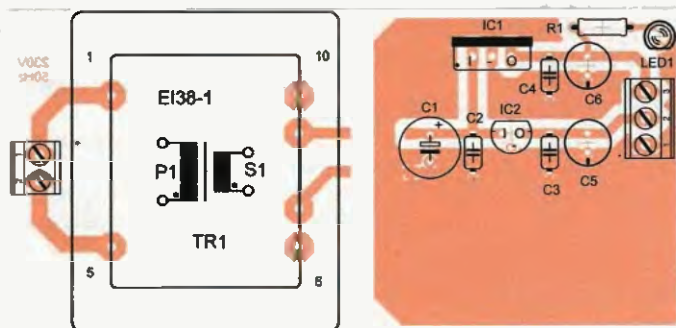
tuje, jestli není příjem. Je-li zjištěn příjem, vrací se program zpět na výběr „hlas“ nebo „dveře“. Pokud není příjem zjištěn, pokračuje se ve vysílání. Příjem při vysílání se kontroluje po jedné sekundě, aby se nedeformoval vysílací signál, protože zjištění příjmu trvá 7 ms. Po tuto dobu se ztrácí jeden paket 32 B. Při rekonstrukci řečového signálu se ztrácí jednoho paketu za jednu sekundu projev minimálně. V případě, že přijatá data nejsou „hlas“, ale „dveře“, sepne se relé pro otevírání dveří. Pomocí VDD/3 převodníku se změní napájecí napětí, vyčká se 5 s a vypne se relé. Z naměřené hodnoty z VDD/3 převodníku se vyhodnotí, jestli není potřeba vyměnit baterie. Vyhodnocení se vyše do přijímacího modulu. Po zjištění stavu baterie se program vrací zpět na začátek programu, tj. povolení přerušení od S1 a režim PDM. Funkce programu TX je znázorněna ve vývojovém diagramu na obr. 18.

Program přijímacího modulu (dále jen program RX) po konfiguraci zakáže používání spínačů S1 a S2, tím se přejde na příjem. Zde se čeká, než se přijme informace o tom, že na vysílacím modulu byl sepnut spínač S1 pro zvonění. Po příjmu „zvonění“ se spustí melodické vyzvánění, které trvá šest

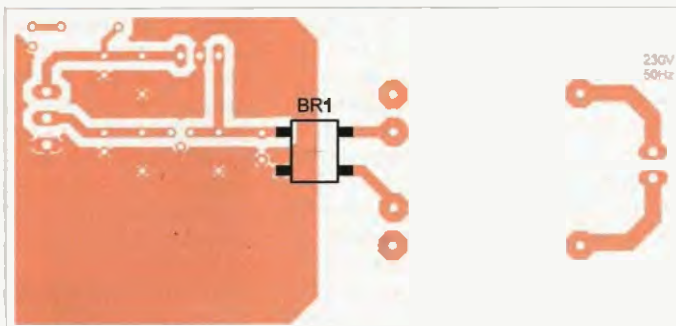
Obr. 17. Deska s plošnými spoji síťového zdroje



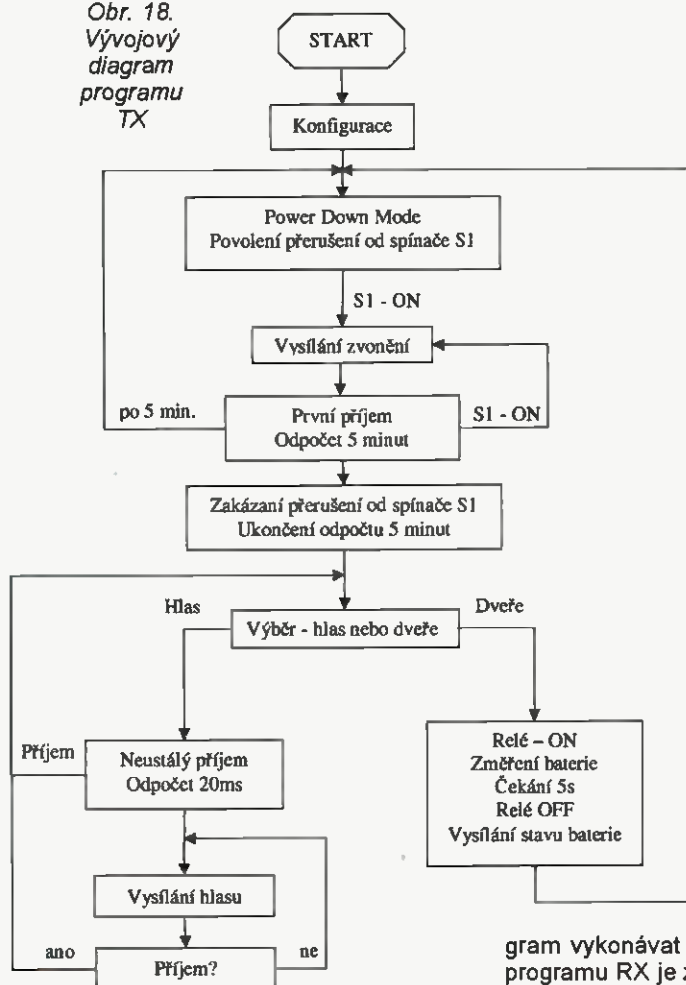
Obr. 17 a. Rozmístění součástek síťového zdroje - strana Top



Obr. 17 b. Rozmístění součástek síťového zdroje - strana Bottom



Obr. 18.
Vývojový
diagram
programu
TX



sekund. Po zaznění melodie se povolí používání spínačů S1 a S2, spustí se odpočet čtyř minut pomocí časovače T1 a čeká se na příjem další informace o zvonění. Po uplynutí čtyř minut, aniž by byl stisknut spínač S1 nebo S2, se zakáže používání spínačů a opět se čeká na příjem „zvonění“. Pokud se do čtyř minut přijme další informace o zvonění, spustí se opět vyzváněcí melodie. Jestliže se do čtyř minut stiskne spínač S2, vyšle se informace o sepnutí relé na vysílacím modulu, tj. otevření dveří. Přijme se stav baterie na vysílacím modulu. Stav baterie se na přijímacím modulu zobrazí pomocí diody LED. Pokud se dioda rozsvítí, je nezbytné baterie na vysílacím modulu vyměnit. Nakonec se program přesune na začátek. Pokud se stiskne spínač S1, vypne se odpočet čtyř minut, začnou se vysílat data „hlas“. Data „hlas“ se vysílají po dobu sepnutého spínače S1. Po uvolnění spínače S1 se přejde na příjem dat „hlas“. Při příjmu se kontroluje stav obou spínačů. Je-li sepnut spínač S1, začnou se opět vysílat data „hlas“. Spínačem S1 se dá opakovaně poloduplexně komunikovat mezi přijímacím a vysílacím modulem. Ovšem je-li sepnut spínač S2, vyšle se informace o sepnutí relé, přijme se stav baterie na vysílacím modulu, zobrazí se její stav pomocí diody LED a začne se pro-

gram vykonávat od začátku. Funkce programu RX je znázorněna ve vývojovém diagramu na obr. 19.

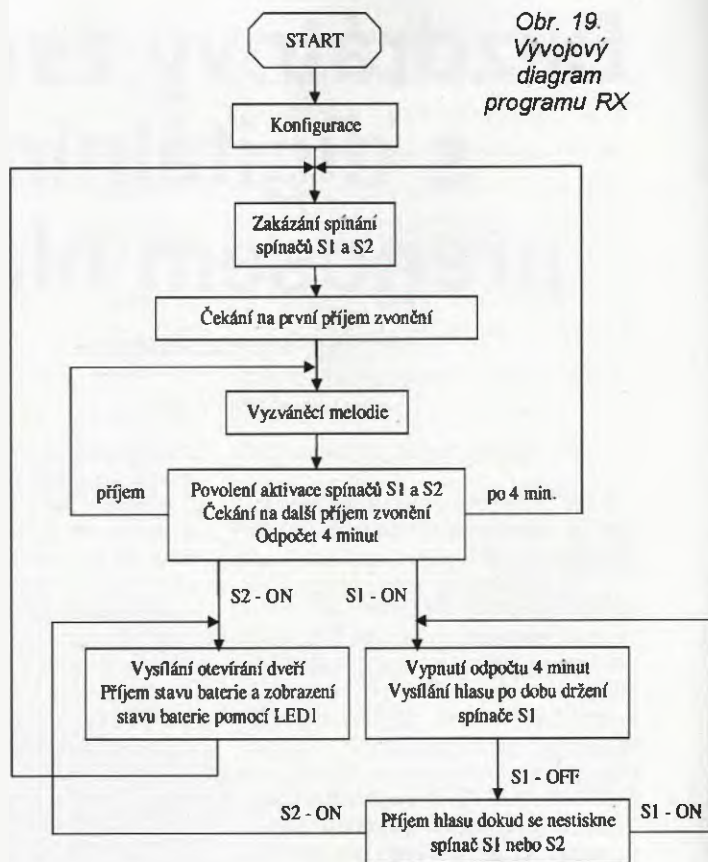
Princip vysílání a příjmu obvodu nRF9E5

Firma Nordic uvádí, že obvod nRF9E5 má maximální přenosovou rychlost 50 kbps. Ale skutečná užitečná přenosová rychlost je menší. Užitečná přenosová rychlost závisí na nastavení vysílacího a přijímacího modulu v obvodu nRF9E5. Kromě užitečné informace se přenáší kanálem „preamble“, adresa dat a kontrolní bity CRC.

Vysílání u obvodu nRF9E5 neprobíhá spojitě, ale po částech. Užitečná data se nahrají do modulu vysílače, k nim se přidá „preamble“, adresa a kontrolní bity CRC. Tento paket dat se poté začne vysílat rychlostí 100 kbps. Při vysílání se opět začne připravovat další paket. Příprava paketu je časově náročná, proto výrobce udává maximální kontinuální přenosovou rychlost 50 kbps.

Adresa dat, kontrolní bity CRC a množství užitečných dat v paketu je možné softwarově nastavit. Užitečná data jsou nastavena na maximální délku, tj. 32 B. Dále je přidán „preamble“ o délce 10 b, adresa o délce 4 B a kontrolní bity o délce 2 B. Tedy celkový vysílaný paket má délku 314 b. Velikost adresy a kontrolních bajtů se dá zmenšit na úkor rušení. Pokud se

Obr. 19.
Vývojový
diagram
programu
RX



adresa změní na jednobajtovou, je rušení tak velké, že se přenesou přibližně jen 20 % dat. Proto je adresa dat nastavena na maximální možnou velikost. Při tomto nastavení se vzorkovací frekvencí 4,8 kHz je přenosová rychlost 47,1 kbps.

Nevýhodou obvodu nRF9E5 je, že po sběrnici SPI komunikuje s procesorem jak převodník A/D, tak vysílací modul. Při vzorkování s frekvencí 4,8 kHz se ze vstupního signálu odebere vzorek každých 208 μ s. Po odebrání 32. vzorku se všechny vzorky nahrají po sběrnici SPI do vysílače. Přesun vzorku do vysílače musí být dokončen před začátkem dalšího vzorkování, tj. do 208 μ s. Pokud by se tak nestalo, převodník A/D by svou komunikací po sběrnici SPI přerušil přenos 32 vzorků do vysílače. Rychlost přenosu po sběrnici SPI závisí na velikosti hodinového kmitočtu procesoru. Tento kmitočet může být maximálně 20 MHz. Sběrnice SPI komunikuje poloviční rychlostí hodinového kmitočtu, tj. 10 MHz. Jeden bajt je přenesen za 800 ns. K přenosu 32 B by tak stačilo 25,6 μ s, ale po přenosu každého jednoho bajtu je nutné se SPI sběrnice zeptat, zda byl bajt správně přenesen a zda se může poslat další bajt. Tyto instrukce dotazu na sběrnici zabírají značnou časovou prodlevu, která výrazně ovlivňuje rychlost přenosu celého paketu 32bajtových dat po sběrnici SPI. Pokud by tato omezení nebyla, mohla by se vzorkovací frekvence zvýšit až na 5,1 kHz, kde je přenosová rychlost 50 kbps.

Seznam součástek

Řídící jednotka nRF9E5

Rezistory

R1	1 M Ω , 0805
R2	22 k Ω , 0805
R3, R4, R5, R6	10 k Ω , 0805
R7	1 k Ω , 0805

Kondenzátory

C1, C2	22 pF, keram., 0805
C3	10 nF, keram., 0805
C4	100 nF, keram., 0805
C5	1 nF, keram., 0805
C6	4,7 nF, keram., 0805
C7, C8	33 pF
C11	33 μ F/6 V, tantal., SMD A
C12	3,3 nF, keram., 0805
C13, C10	18 pF, keram., 0805
C14	180 pF, keram., 0805
C15	6,8 pF, keram., 0805

Ostatní součástky

L1, L3	39 nH, 0805
L2	12 nH, 0805
IC1	nRF9E5
IC2	25AA320
Q1	20 MHz
SV1, SV2	JUMP S1G40

Vysílací modul a přijímací modul

Rezistory

R1, R12	2,2 k Ω , 0805
R2, R18	20 k Ω , 0805
R3, R6, R7,	1,6 k Ω , 0805
R4, R5	15 k Ω , 0805
R8	30 k Ω , 0805
R9	1 M Ω , 0805
R10, R19, R24	10 k Ω , 0805
R11	150 k Ω , 0805
R13, R16, R20,	
R22, R25	4,7 k Ω , 0805
R14, R15	18 k Ω , 0805
R17	1 k Ω , 0805
R21, R23	100 k Ω , 0805
R26	330 Ω , 0805

Kondenzátory

C1	330 nF, keram., 0805
C2, C3, C4	47 nF, keram., 0805
C5	15 nF, keram., 0805
C6	8,2 nF, keram., 0805
C7	10 nF, keram., 0805
C8	1,5 nF, keram., 0805
C9	470 nF, keram., 0805
C10, C11,	
C14, C15	1 μ F/16 V, tantal., SMD A
C12, C13,	
C16, C18	100 nF, keram., 0805
C17	22 μ F/16 V elektretový s nízkým ESR

Ostatní součástky

D1	1N4148
IC1	NCP600
IC2, IC3	MC33502
IC4	NCP2890
LED1	3 mm, červená
T1	BC807

S1, S2

K1	
RELE	
REP	
MIC	
NAPAJENI	
Reproduktor	
Mikrofon	

TM050

MZP 001 4005
AK550/3
AK550/2
AK550/2
AK550/3
8 Ω /1 W
MCE 100

Síťový zdroj

R1	220 Ω , 0207
C1	1000 μ F/16 V
C2, C3, C4	100 nF, keram.
C5, C6	1 μ F/25 V
BR1	DB102S-SMD
IC1	78L02
IC2	7805
LED1	3 mm, zelená
TR1	IE38/6 V/4 VA

Závěr

Cílem této práce bylo navrhnout a sestavit bezdrátový zvonek s digitálním přenosem hlasu. K řízení bezdrátového zvonku jsem použil obvod nRF9E5 od firmy Nordic.

K tomuto obvodu byly připojeny pomocné obvody k zajištění správné funkce bezdrátového zvonku.

Rádiové rozhraní v tomto čipu umí komunikovat v danou chvíli pouze jedním směrem. Proto je hlas přenášen poloduplexně. Aby byla komunikace pro obsluhu co nejjednodušší, byl zde použit pouze jeden spínač pro poloduplexní komunikaci. Obsluha u přijímacího modulu stanoví směr a délku komunikace.

Navrhnuty byly dva moduly. Vysílací modul, který bude umístěn u dveří či brány domu, a přijímací modul, který se umístí dovnitř domu. U vysílacího modulu se obsluhuje pouze jeden spínač. Tímto spínačem se spouští vyzváněcí melodie v domě. U přijímacího modulu se obsluhují dva spínače. Jeden je pro hlasovou komunikaci a druhý pro otvírání dveří nebo brány.

Při návrhu byl kladen důraz na co nejnižší spotřebu vysílacího modulu, který je napájen ze tří 1,5 V článků. Při nečinnosti modulu je odběr pouhých 2,5 μ A.

Nevýhodou tohoto bezdrátového zvonku s čipem nRF9E5 je nízká vzorkovací frekvence 4,8 kHz. Při této frekvenci je vstupní hlasový signál omezen filtrem dolní propustí s mezním kmitočtem 2,4 kHz. Tento kmitočet je nedostačující pro kvalitní přenos hlasu. Nejdůležitější složky, zajišťující srozumitelnost, leží v oblasti 1 až 3 kHz. Pro kvalitní přenos hlasu by bylo zapotřebí zajistit vstupní hlasový signál až do 3,4 kHz. To mi však nedovolila přenosová rychlost obvodu nRF9E5.

Výsledkem práce je plně funkční bezdrátový zvonek s poloduplexním

interkodem a bezdrátovým otevíracím dveří. Deska s plošnými spoji byla navržena jako univerzální. Lze ji použít pro vysílací i přijímací modul. K přijímacímu modulu je navrhnout síťový zdroj napětí.

Programy do obvodů nRF9E5 (lze si je stáhnout na www.aradio.cz) byly programovány v jazyce C, ve vývojovém prostředí KEIL μ Vision 2.

Literatura

- [1] Franc, V.; Klůčik, J.: Mikrokontroléry ATMEL s jádrem 8051. BEN - technická literatura, Praha, 2002.
- [2] Skalický, P.: Mikroprocesory řady 8051. BEN - technická literatura, Praha, 1998.
- [3] Václavík, R.: Bezdrátový modul pro pásma 433 a 868 MHz. Dostupnost na www.sysala.cz/Elektro/Nordic/
- [4] Mann, B.: C pro mikrokontroléry. BEN - technická literatura, Praha, 2003.
- [5] Nordic Semiconductor: nRF9E5 Multiband Transceiver/MCU/ADC, Data Sheet, [online]. Dostupný z [www: http://www.nvlsi.no/index.cfm?obj=product&act=display&pro=82#](http://www.nvlsi.no/index.cfm?obj=product&act=display&pro=82#)
- [6] Puncóchár, J.: Operační zesilovač v elektronice. BEN - technická literatura, Praha, 2002.
- [7] Matoušek, D.: C pro mikrokontroléry ATMEL AT89S52. BEN - technická literatura, Praha, 2007.
- [8] Mann, B.: C pro mikrokontroléry. BEN - technická literatura, Praha, 2005.
- [9] ON Semiconductor: NCP2890 1 W Audio Power Amplifier, Data Sheet, [online]. Dostupný z [www:http://www.onsemi.com/pub/Collateral/NCP2890-D.PDF](http://www.onsemi.com/pub/Collateral/NCP2890-D.PDF)
- [10] ON Semiconductor: NCP600 High Performance Low-Power LDO Regulator with Enable, Data Sheet, [online]. Dostupný z [www:http://www.onsemi.com/pub/Collateral/NCP600-D.PDF](http://www.onsemi.com/pub/Collateral/NCP600-D.PDF)

Seznam použitých zkratk

A/D	- Analog Digital converter
CISC	- Complex Instruction Set Computer
CRC	- Cyclic Redundancy Check
EEPROM	- Electronically Erasable Programmable Read-Only Memory
ESR	- Equivalent Series Resistance
GFSK	- Gaussian Frequency Shift Keying
ISM	- Industrial, Scientific and Medical
LED	- Light Emitting Diode
PWM	- Power Down Mode
QFN	- Quad Flat No leads
RAM	- Random Access Memory
RF	- Radio Frequency
SMD	- Surface Mount Device
SPI	- Serial Peripheral Interface
UART	- Universal Asynchronous Receiver/Transmitter

Dvoukanálový zdroj pro modelovou železnici

Jaromír Žák

(Dokončení)

Program v PC

Pro oboustrannou komunikaci mezi zdrojem a počítačem je třeba mít v počítači spuštěný obslužný program. Po jeho instalaci a spuštění se otevře hlavní okno programu (viz obr. 17). Program může pracovat ve dvou režimech, on-line a off-line (v něm se nachází program ihned po startu). V režimu off-line neexistuje komunikace mezi hardwarem a programem v PC, což znamená, že lze uskutečňovat pouze akce úpravy automatických programů a jejich ukládání do počítače. Přejít do on-line režimu lze přes menu Port buď vybraním jednoho z portů COM počítače, nebo položkou „Vyhledat hardware“, přičemž program sám vyhledá port, k němuž je zapnutý zdroj připojen.

Hlavní okno programu lze rozdělit na dvě části. Část pro úpravu, ukládání a nahrávání automatických programů (levá část okna) a část pro aktuální obsluhu výstupů (pravá část okna). V pravé části (části aktuální obsluhy) se nacházejí čtyři rámce.

Nejspodnější z nich, Záchraná brzda, je využit pro okamžité odstavení (nastavení 0 V na výstupy) obou kolejí ihned po stisku příslušného tlačítka. Nad tímto rámcem se nacházejí dva menší rámce umožňující přímý přístup na nastavení každé koleje zvlášť. Těmto rámcům dominují tři tlačítka pro přepnutí na zápornou polaritu výstupu (šipka vlevo), zastavení vlaku vypnutím koleje (červené stop tlačítka) a přepnutí na kladnou polaritu výstupu (šipka vpravo). Velikost aktuálního napětí lze měnit plynule pomocí posuvné lišty pod těmito tlačítky v rozsahu ± 12 V. Bližší popis funkce ovládacích prvků není myslím pro jejich jednoduchost nutné uvádět.

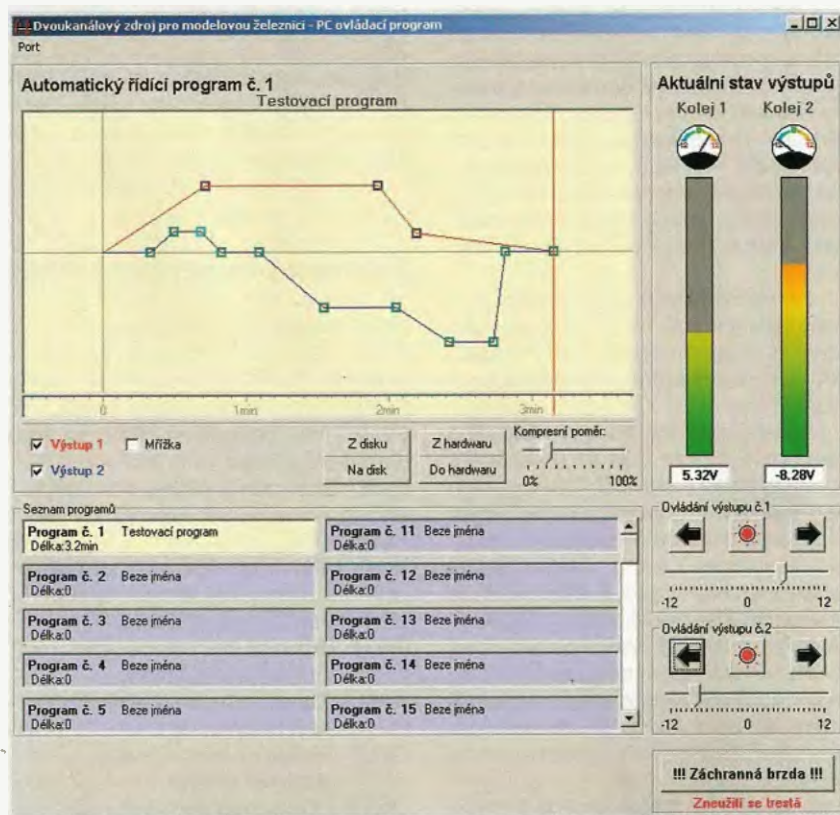
Poslední, horní rámeček obsahuje grafické prvky zobrazující aktuální hodnotu nastavení obou výstupů buď ručkovými měřidly (kulaté nahoře), sloupcovými zobrazovači (ukazují pouze velikost napětí nikoliv polaritu), nebo textovými poli, ve kterých je aktuální hodnota napětí vypsána číselně. Aktuální hodnotu lze měnit také tažením myši se stisknutým tlačítkem na

sloupcových ukazatelích, nebo přímo vepsáním číselné hodnoty do textového pole a potvrzení zápisu stisknutím klávesy Enter. Důležité je také zdůraznit, že jakákoliv změna v PC (v režimu on-line) se okamžitě projeví na výstupech zdroje a naopak každá změna napětí ovládacími prvky přímo na zdroji je okamžitě vidět na ovládacích prvcích v hlavním programovém okně na PC.

Druhá, levá část okna slouží pro obsluhu automatických programových cyklů. Ve spodní části rámeček se seznamem všech dvaceti možných programových smyček. Mezi nimi lze listovat a klepnutím na příslušnou smyčku ji vybrat jako aktivní pro její upravování. Každá položka programové smyčky obsahuje základní informace o ní (číslo programové smyčky, její délku a uživatelský název). Pokud je smyčka aktivní pro úpravu, je její příslušné políčko zobrazené žlutě, ostatní smyčky jsou modré.

Horní rámeček části programových smyček slouží pro úpravu aktivní smyčky. Nahoře je vypsáno číslo smyčky automatického programu a pod ním šedou barvou její název. Klepnutím na něj ho lze jednoduše změnit. Pod názvem smyčky se nachází editační plocha. Pro lepší srozumitelnost zde popíší její základní prvky a teprve poté se budu věnovat jejich obsluze. Editační plocha je složena z hlavní části (nahoře) a časové osy (dole). Jejich horizontální směr má funkci časové osy a směr vertikální zobrazuje napětí v rozmezí ± 12 V. Obě části jsou ohraničeny linkou počátku smyčky (šedá vertikální čára, nachází se vždy v čase 0) a linkou konce smyčky (červená vertikální čára, její poloha je nastavitelná). V hlavní části se nachází také horizontální linka nulového napětí (šedá) a dvě lomené čáry zvýrazňující průběh napětí na obou kolejích v závislosti na čase smyčky (červená linka pro Kolej 1 a modrá linka pro Kolej 2). Na obou linkách jsou navíc Body zlomu (zvýrazněné čtverečky příslušných barev), které označují význačné body těchto lomených čar.

Nyní můžeme přistoupit k samotnému popisu nastavování těchto prvků. Umístíme-li kurzor myši nad prázdnou plochu, lze tažením se stisknutým levým tlačítkem posouvat počátkem zobrazené časové osy, případně stisknutím pravým tlačítkem lze měnit měřítko časové osy (přibližovat nebo oddalovat). Pokud myš uchopíme koncovou čáru, lze jí pohybovat vlevo i vpravo a tím určovat konečnou délku celé smyčky. Pokud na čáru poklepeme, je možné délku smyčky nastavit i číselně. Obdobně pracují také body zlomu. Jejich uchopením s nimi lze pohybovat vlevo a vpravo, ale oproti koncové čáře také nahoru a dolů, čímž se pozměňuje napětí daného



Obr. 17. Hlavní okno obslužného programu v PC

výstupu zdroje v tomto bodě (čase). Opět lze poklepáním na bod zlomu změnit jeho polohu na časové ose nebo velikost napětí číselně. Pokud uchopíme linku zobrazující časový průběh napětí na výstupu mimo kterýkoliv význačný bod, vytvoří se vždy bod nový. Body zlomu je možné také zrušit stisknutím klávesy Delete, jsou-li vybrány (svítí světlejší barvou).

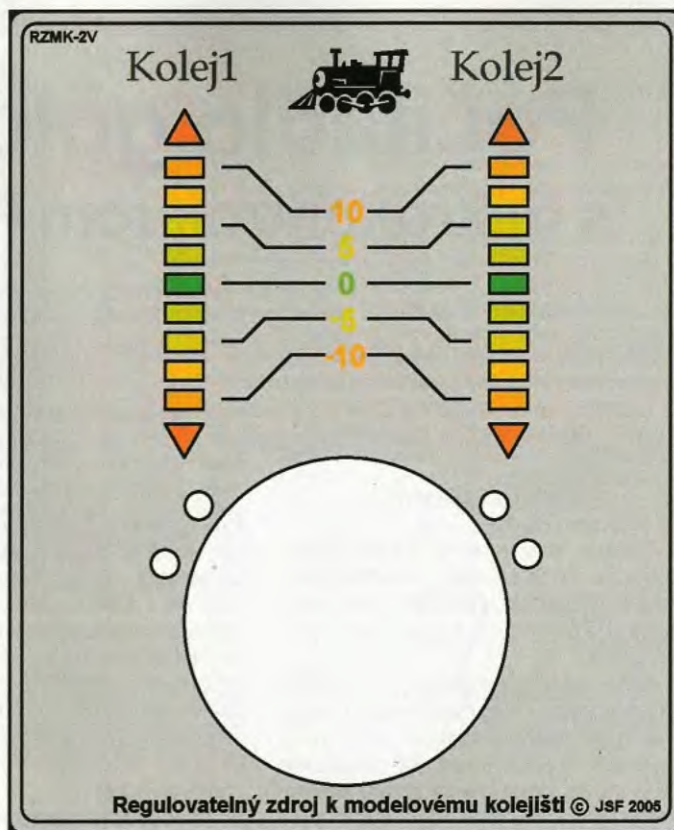
Pod editačními plochami se ještě nachází několik ovládacích prvků pro obsluhu editace. Zaškrťovací poli po levé straně se dá zapínat/vypínat zobrazování lomených křivek jednotlivých kanálů, případně pomocné mřížky (vertikální rozlišení 2 V/dílek, horizontální podle měřítka časové osy). Dále jsou to tlačítka „Z disku“ a „Na disk“, kterými probíhá ukládání (načítání) vlastností a průběhů všech dvaceti smyček na pevný disk počítače, a tlačítka „Z hardwaru“ a „Do hardwaru“, kterými se načítají (ukládají) programové smyčky (ne všech 20, ale pouze ty s nenulovou délkou) do paměti EEPROM ve zdroji. Pouze pokud je po uložení programových smyček do paměti zdroje ještě v EEPROM místo, uloží se názvy smyček v kódu ASCII. Pokud v EEPROM není dostatek místa, uloží se pouze část názvů. Není-li v paměti dostatek místa ani na samotné programové smyčky (například při složitých programech s mnoha body zlomu), je uživatel na toto upozorněn a vyzván ke zjednodušení programu nebo zvýšení kompresního faktoru.

A tím se dostáváme k poslednímu ovládacímu prvku, jímž je ukazatel kompresního faktoru. Tento faktor nám říká, kolik procent ideálního průběhu programové smyčky bude při ukládání do vnitřní paměti zdroje zhoršeno (z lineárního nárůstu se stane schodový tím víc, čím vyšší je kompresní faktor). Naopak při načítání z paměti zdroje nám tento faktor určuje, jak velké schody se zidealizují do lineárního průběhu. Kompresní faktor 100 % tedy znamená, že každý zlomový bod bude při ukládání nahrazen skokovou změnou napětí na jeho hodnotu a naopak každá skoková změna při načítání bude proložena lineární přímku. Nastavení kompresního faktoru však nemá žádný vliv na ukládání v PC, zde je vždy komprese 0 %.

Seznam součástek

R1 až R3	470 Ω
R4 až R7	5x 470 Ω
R8	8,2 kΩ
R9	8x 1,2 kΩ
R10, R20 až R22	1,2 kΩ
R11 trimr víceotáčkový	1 kΩ
R12, R15,	
R16, R19	1,2 kΩ, SMD 1206
R13, R17	3,9 kΩ
R14, R18	2,7 kΩ

Obr. 18.
Štítek
zdroje



R23 až R25*	33 Ω
C1 až C8	100 nF
C18 až C24	100 nF
C9, C10	3300 μF/25 V
C11, C12	33 pF
C13 až C16	1 μF/63 V, miniaturní
C17	10 μF/1 V, miniaturní
D1, D2	LED, 3 mm, zelená
D3, D4	LED, obdél., čer.+zel. SK
D5, D14, D15, D24	LED, trojúh., žlutá
D6 až D13,	
D16 až D23	LED, obdél., žlutá
D25 až D28	1N4007
D29, D30	3,9 V/1,3 W
D31 až D33	1N4148
T1, T3	TIP125
T2, T4	TIP120
T5 až T7	BC557
IO1 až IO3	74HCT595
IO4	7805
IO5	AT89C51 + objímka 40 p
IO6	MAX232
IO7	24C16SMD
IO8, IO9	TC1320
IO10	TL431
IO11, IO12	NE5532
X1	11,0592 MHz, HC-18
Poj1,	trubičková pojistka 0,25 A
Poj2, Poj3*	PFRA.185
Poj4, Poj5*	pojistka vratná 1 A
Re1, Re2	relé 0,1 A/30 VDC, 2x přepínací kontakt
Re3	relé 1 A/30 VDC, 2x spínací kontakt
TL1 až TL3	tlačítko spínací
S1	síťový spínač 230 V
TR1	transformátor TR-T025/2x 12 V
IRC1*	Inkrementační rotační čidlo
CON1	Lámací lišta přímá 5x 2piny
CON2	Lámací lišta přímá 4 piny
CON3	Lámací lišta přímá 2 piny
CON5	Lámací lišta 90°, 5 pinů
CON6	Lámací svorkovnice 4 svorky
CON9	CAN 9 p, dutinky
* bližší podrobnosti v textu	

Závěr

Plně kompletovaný dvoukanálový zdroj k modelovému kolejišti má velmi dobré vlastnosti. Protože jsem vyčerpal jen velmi málo z 64 možných příkazů sériové linky (viz kapitola Programové vybavení), plánuji v budoucnu rozšířit tento zdroj o další periferní zařízení komunikující po téže lince, jako probíhá komunikace s počítačem. Tato periferní zařízení (detekce polohy vlaku, spouštění závor, zjišťování obsazenosti kolejí na nádraží atd.) by mohla pracovat jako synchronizace automatických uživatelských programů. Pak by již kolejiště mohlo být plně automatizované.

Již mnohokrát jsem tento zdroj s úspěchem a bezproblémově využil, a to nejen v aplikaci modelového kolejiště, pro které byl prioritně určen, ale výborně se také osvědčil jako příležitostný pomocný jednoduchý laboratorní zdroj.

Celkové náklady na stavbu přístroje se pohybují kolem 800 Kč. Pokud by to však někdo dělal stejným způsobem jako já (podle hesla Co je doma, to se počítá), může si vystačit i s 500 Kč.

Bližší informace lze nalézt na mě internetové stránce www.muweb.cz/www/JOOF, nebo s případnými dotazy mě lze kontaktovat na <http://JSF.forumup.cz> (případně lze zaslat e-mail na JOOF@seznam.cz). Zde se lze také dohodnout na naprogramování procesoru, popřípadě zaslání potisku krabičky.

Programy lze také stáhnout ze stránek www.aradio.cz

Počítadlo gólov s mikrokontrolérom PIC

Miroslav Cina

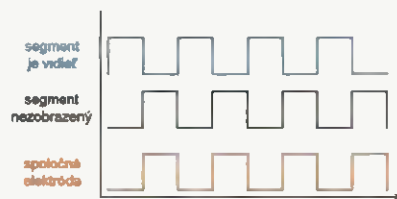
Hrávate niekedy s deťmi futbal? Ja áno, žiaľ, len občas, ale predsa sa to sem-tam podarí. Vonku na dvore. Druhý najväčší problém je zapamätať si, kto dal koľko gólov (prvý je „lopta prekopnutá cez plot“)... a tak vzniklo toto zapojenie...

Popis zapojenia

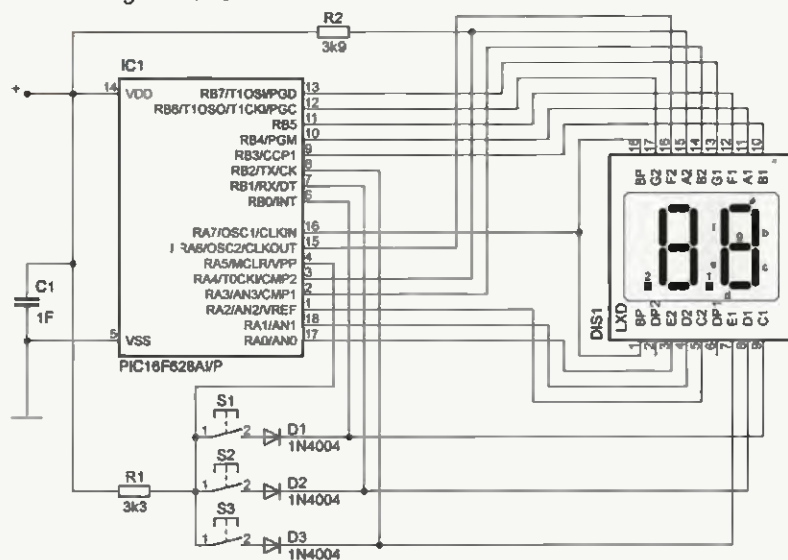
Cieľom bolo vytvoriť čokoľvek jednoduché, čo je schopné napísať číslo 0 až 9 (najlepšie dvakrát), dá sa vynulovať a tlačidlami prehadzovať počet gólov.

Ešte raz späť k futbalu. Keďže hrávame vonku, 7-segmentový LED displej nepripadal veľmi do úvahy – viete si to predstaviť, čo sa dá na LED vidieť, keď na ne svieti sinko. Preto som zvolil jednoduchý 2-miestny LCD displej. Na nulovanie a prepínanie gólov slúžia tri tlačidlá. Ako procesor som použil PIC16F628A, ktorý poskytuje maximálne 16 I/O, pričom RA5 sa dá použiť len ako vstup. Pokiaľ použijeme RA4 ako výstup, je treba vedieť, že je to otvorený kolektor (kvôli tomu rezistor R2).

Na ovládanie použitého displeja potrebujeme 2x7 výstupov pre 2x7 segmentov + jeden ďalší na ovládanie spoločnej zadnej elektródy LCD.



Obr. 1. Zobrazovanie segmentov LCD



Obr. 2. Schéma počítadla gólov



sekúnd oneskorenia. S preprogramovaním potom nie je žiaden problém.

Obsluha tlačidiel. Program pravidelne na krátky čas odpojí displej – výstup RA7 sa prepne programovo na vstup, tým „visí zadná elektróda vo vzduchu“. Následne program postupne posieľa na výstupy RB0, RB1 a RB2 (tlačidlá) logickú „0“ a vždy otestuje stav vstupu RA5. Ak je na nule, tlačidlo je práve stlačené.

Tlačidlo „S1“ slúži na zvýšenie hodnoty ľavej číslice, „S2“ na zvýšenie hodnoty pravej číslice a tlačidlom „S3“ je možné prepínať „funkcie“. Samotné počítanie je od „0“ do „F“ (čiže šestnástkovo).

Po každom prepnutí funkcie sa počítadlá vynulujú a na displeji sa objaví „kód funkcie“ – L0 až L6. Ja som implementoval L2 a L3 ako „demo“ (keď sa práve nehrá futbal) – L2 počítá šestnástkovo od 00 do FF a L3 počítá desiatkovo od 00 do 99. Ostatné je možné použiť na pôvodný účel – počítanie gólov (či čohokoľvek iného), prípadne pridať vlastné funkcie (rozšíriť časť „main“ o ďalší test a odskok do vlastnej implementácie: BTFSC actf, D'004' a následne: GOTO main_fnc4 a pod.). Program v asembleri a preložený hex súbor nájdete na <http://www.radio.cz>.

Záver

Pre mňa bolo zaujímavé naučiť sa, ako sa dá ovládať LCD displej aj bez priamej hardvérovej podpory mikrokontroléra, a kombinácia tlačidiel s ovládaním displeja samotného.

Zoznam súčiastok

R1	3,3 kΩ
R2	3,9 kΩ
D1 až D3	1N4001 (alebo podobná kremíková dióda)
SW1 až SW3	miniatúrne tlačidlá
DIS1	2-miestny LCD displej (napr. Philips LTD202)
IC1	PIC16F628A (naprogramovaný)

V prípade záujmu o „stavebnicu“ (čiže všetky súčiastky a univerzálna doska) za 15 €, alebo len naprogramovaný PIC za 4 € plus poštovné, ozvite sa prosím mailom na adresu: miroslav.cina@t-online.de.

Dipólová anténa pro pásma 14, 18, 21, 24 a 28 MHz

Jindra Macoun, OK1VR

Popisuje se dipólová anténa, napájená symetrickým napájecím s vlnovou impedancí 450 Ω, kterého se zároveň využívá pro přijatelné přizpůsobení antény k výstupní impedanci transceiveru, resp. k vlnové impedanci 50 Ω. Celé uspořádání se uplatní při instalaci a provozu na přechodných stanovištích.

Úvod

Anténou je jednoduchý dipól s konstantní délkou 0,5 λ (0,625 λ) na nejnižším pásmu 14 MHz, a 1 λ (1,25 λ) na nejvyšším pásmu 28 MHz.

Na uvedených pásmech, tzn. v kmitočtovém rozsahu 1:2, má anténa shodný „osmičkový“ diagram záření, s maximem orientovaným kolmo k podélné ose antény.

Z hlediska zářivých vlastností je tedy anténou vícepásmovou, a to v obou rozměrových variantách (0,5 λ nebo 0,625 λ).

Vícepásmovost napájecí, tzn. přizpůsobení k vlnové impedanci 50 Ω, se na každém pásmu realizuje pouze změnou délky symetrického vedení s vlnovou impedancí 450 Ω, tzn. přidavnými úseky tohoto („okénkového“) napájecí k základní délce, která by měla zároveň vyhovět provoznímu uspořádání na nejnižším pásmu.

Symetrickým vedením lze tedy anténu napájet a zároveň přizpůsobit k vlnové impedanci koaxiálního kabelu 50 Ω, resp. k výstupní impedanci vysílače. V ideálním případě, resp. na jmenovitých kmitočtech tak může být anténa provozována

Tab. 1. Základní údaje (délka antény $L_a = 0,5$ až $1,0$ λ)

f [MHz]	λ [m]	λ/2 [m]	L_a [λ]	Z_a [Ω]	Z_{a450} [Ω]	L_t [λ]	L_t [m]	Z_v [Ω]	ČSV [50 Ω]
14,1	21,26	10,63	0,5	69 + j 38	0,15 + j 0,08	0,486	10,33	68,5	1,4
18,1	16,56	8,28	0,64	197 + j 524	0,44 + j 1,16	0,357	5,91	79,8	1,6
21,1	14,21	7,11	0,75	460 + j 961	1,02 + j 2,13	0,310	4,40	73,8	1,5
24,9	12,04	6,02	0,88	1573 + j 1861	3,49 + j 4,13	0,272	3,27	53,2	1,1
28,2	10,63	5,32	1,0	3992 - j 1876	8,87 - j 4,17	0,243	2,58	42,1	1,2

Tab. 2. Výpočet délky transformačního a napájecího vedení

1	2	3	4	5	6	7	8	9
f [MHz]	λ/2 [m]	L_t [m]	L_c [m]	L_p [m]	L_d [m]	L_c [m]	$L_c 0,89$ [m]	$L_d 0,89$ [m]
14,1	10,63	10,33	+ 0 = 10,33	0	0	10,33 + 0	9,20	0
18,1	8,28	5,91	+ 0,5 λ = 14,19	3,86	0,98	10,33 + 1,18 + 1,70 + 0,98	12,62	0,87
21,1	7,11	4,40	+ 0,5 λ = 11,51	1,18	1,18	10,33 + 1,18	10,24	1,05
24,9	6,02	3,27	+ 1 λ = 15,31	4,98	1,12	10,33 + 1,18 + 1,70 + 0,98 + 1,12	13,62	1,00
28,2	5,32	2,58	+ 1 λ = 13,21	2,88	1,70	10,33 + 1,18 + 1,70	11,76	1,51

bez obvyklého anténního členu (ATU). Žádoucí, ale nikoliv nezbytný je pouze širokopásmový symetrizační člen (balun) s transformačním poměrem 1 : 1 na konci symetrického napájecí, resp. na výstupu vysílače.

V podstatě se zde vychází z informací o přizpůsobení antény vhodnou délkou symetrického vedení, popisované v PE 1/2009 [1]. Principiálně stejně je přizpůsobována vícepásmová anténa G5RV [2] s konstantní délkou symetrického vedení na všech pásmech, ale s nezbytným anténním členem.

Popisované přizpůsobení proto není žádnou novinkou, ale spíše vhodnou příležitostí pro využití bezplatných demoverzi programů EZNEC 5.0 [3] a SMITH V.2.03 [4] k návrhu jednoduché antény na několik pásem.

Zářivé vlastnosti antény

znázorňují elevační a azimutální diagramy na obr. 1 a 2.

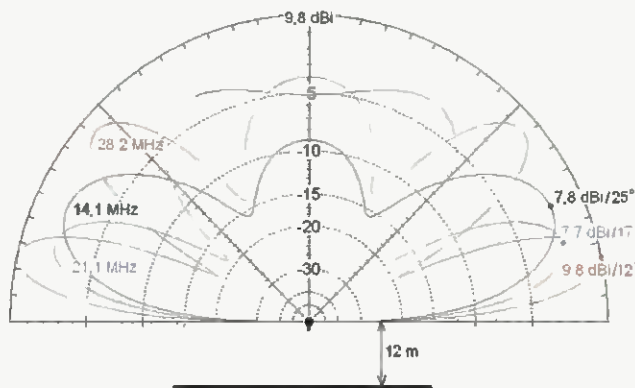
Platí pro dipól o délce 10,63 m z Cu vodiče Ø 2 mm) ve výšce 12 m nad zemí ($\delta = 0,005$, $\epsilon = 13$). Pro větší přehlednost jsou diagramy znázorněny jen na pásmech (kmitočtech) 14,1, 21,1 a 28,2 MHz. Na mezilehlých WARC pásmech 18 a 24 MHz lze pak jejich tvar snadno odhadnout.

Na každém elevačním diagramu je uveden zisk antény v dBi při optimální elevaci. V této elevaci jsou znázorněny diagramy azimutální.

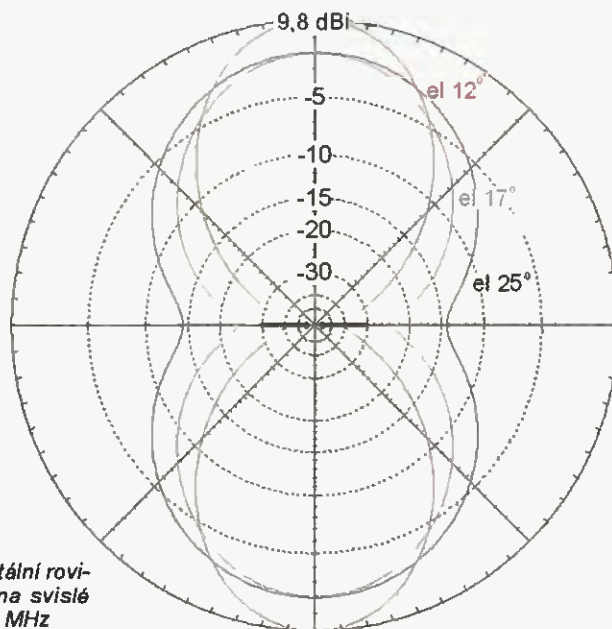
Napájecí vlastnosti (přizpůsobení)

Výchozí informací pro návrh přizpůsobení je (svorková) impedance antény Z_a na nejnižším pásmu (kmitočtu). V našem případě je anténou 10,63 m dlouhý dipól ve výšce 12 m na kmitočtu 14,1 MHz. Prakticky je to půlvlnný dipól. $L_a = 0,5$ λ až 1,0 λ. (Postup výpočtu doplňují číselné údaje v tab. 1 a 2. Uváděné délky jsou zaokrouhleny na cm.)

Impedancí antény $Z_a = 69 + j 38$ Ω nám ze základních údajů vypočte (nejen) program EZNEC. Impedance má indukční složku + j 38 Ω, tzn. že dipól je již „za



Obr. 1. Elevační diagramy záření vodorovného dipólu s délkou $L_a = 10,63$ m v rovině kolmé k podélné ose antény (rovina H). Anténa je ve výšce 12 m, (tj. 0,55 λ na 14,1 MHz až 1,1 λ na 28,2 MHz) nad reálnou zemí. U každého diagramu je uveden zisk v dBi v optimální elevaci. Údaje na svislé dB stupnici jsou vztaheny k maximálnímu zisku antény na 28,2 MHz



Obr. 2. (Vpravo) Azimutální diagramy záření téhož dipólu v horizontální rovině (rovina E) při optimální elevaci na každém pásmu. Údaje na svislé dB stupnici jsou vztaheny k maximálnímu zisku antény na 28,2 MHz

rezonanci". „Elektricky“ se tedy jeví jako delší než půlvlnný. Obvykle bychom jej naladili do rezonance malým zkrácením, a bez dalších úprav by mohl být napájen libovolně dlouhým napáječem 50 Ω s přijatelným ČSV = 1,38.

V našem případě jej na kmitočtu 14,1 MHz naladíme do rezonance symetrickým transformačním vedením s fyzickou délkou $L_t = 0,486 \lambda$, tj. 10,33 m (zatím se uvažuje vzdušné dielektrikum). Tuto délku nám spolu s výstupní impedancí $Z_v = 68,5 \pm j 0 \Omega$ vypočte a znázorní program SMITH V. 2.03 (obr. 3), [4, 6].

Vypočtená transformační délka 0,498 λ je prakticky půlvlnná, takže transformuje impedanci Z_a na výstup vedení téměř beze změny. Kompenzuje (vynuluje) pouze indukční složku impedance Z_a .

Je to zároveň základní, resp. minimální provozní délka symetrického napáječe na 14 MHz, která se na dalších (vyšších) pásmech pouze prodlužuje přidávanými úseky.

Zde je třeba poznamenat, že k výpočtu délky transformačního vedení L_t není program SMITH V. 2.03 nezbytný. Pomocí kružítka a pravítka jej na Smithově diagramu s normovanými hodnotami impedance (tzn. s „jedničkou“ uprostřed) zvládne každý, kdo na této užitečné anténařské pomůcce ovládá základní operaci – „otočit (kružítkem) normovanou impedanci antény Z_{a450} (kolem středu) směrem ke zdroji (vysílači), do rezonance na vodorovnou stupnici reálných impedancí, a pak odečíst na vnější kruhové stupnici odpovídající vlnovou (elektrickou) délku transformačního vedení L_t “. (V tab. 1 je proto uvedena také normovaná impedance Z_{a450} .)

Přetransformovaná výstupní normovaná impedance $Z_{v450} = 1,37 \pm j 0$ se odečte na vodorovné ose diagramu a po vynásobení $\times 50$ dostaneme výstupní impedanci $Z_{v50} = 68,5 \Omega$, ke které je již možné připojit koaxiální výstup TCVRu.

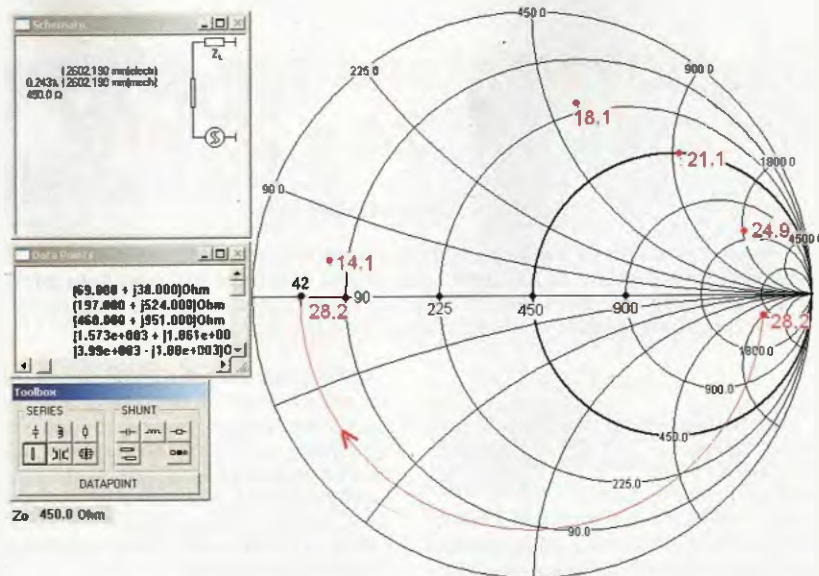
(„Prázdný“ Smithův diagram s normovanými impedancemi lze stáhnout z několika webových stránek [7, 8]).

Podobně se určí transformační délky L_t na ostatních, vyšších pásmech (tab. 2, sloupec 3). Protože budou vždy kratší než L_t na 14 MHz, prodlouží se o celé násobky půlvln příslušného kmitočtu, aby na každém z provozovaných pásem byla (celková) délka transformačního vedení L_c větší než základní provozní délka 10,33 m (sloupec 4).

Na každém kmitočtu se pak vypočte délka prodloužení L_p symetrického vedení z rozdílu proti základní délce 10,33 m (sloupec 5). O tuto délku by tedy měl být na příslušném pásmu symetrický napáječ prodloužován, aby došlo k přizpůsobení.

Při provozu na všech pěti pásmech by to bylo nepraktické i neekonomické. Je výhodnější rozdělit délku maximálního prodloužení L_p podle počtu provozovaných pásem na dva, tři nebo čtyři postupně připojované (nebo připínané) „dolaďovací“ úseky L_d (sloupec 6), kdy se „ušetří“ až 7 m napáječe, nehledě na jednodušší manipulaci s kratšími úseky. Délkou L_d je na každém pásmu rozdíl mezi příslušnými délkami L_c .

Připojování úseků L_p na jednotlivých pásmech ukazuje sloupec 7. Např. při provozu na pásmech 14, 21 a 28 MHz postačí pouze dva prodloužovací úseky.



Obr. 3. Na ploše Smithova diagramu programu SMITH V. 2.03 jsou vyznačeny impedance vodorovného dipólu s délkou $L_a = 10,63$ m ve výši 12 m nad reálnou zemí na kmitočtech 14,1 – 18,1 – 21,1 – 24,9 a 28,2 MHz. Pouze na kmitočtu 28,2 MHz je pak znázorněn postup přizpůsobení impedance $Z_a = 3992 - j 1876 \Omega$ na reálnou výstupní impedanci $Z_v = 42 \pm j 0 \Omega$ pomocí transformačního vedení s vlnovou impedancí 450 Ω o délce $L_t = 0,243 \lambda$ (viz tab. 1 a 2)

Skutečné délky L_c a L_d , respektující zkrácení 0,89 symetrického napáječe, jsou zvýrazněny v 8. a 9. sloupci tab. 2. Minimální zakoupená délka napáječe tak činí 14 m.

Anténa postavená na jiném stanovišti nemusí mít naprosto shodné vlastnosti, takže uváděné rozměry bude třeba pozměnit, popř. použít k dopřizpůsobení ATU na výstupu vysílače.

Symetrický napáječ 450 Ω

Jediný typ, který se u nás (DD-AM-TEK) vyskytuje, je v katalogu výrobní firmy JSC Wire Cable uveden jako „open-wire window line“, typ 1813, AWG 18 solid. Rozteč obou vodičů o $\varnothing 1,02$ mm činí 21 mm.

Vodičem je ocelový drát plátovaný mědí (copperwelded wire). Max. profil dvoulinky je 2 x 21 mm. Dielektrikem je černý, hladký, 1 mm silný PE. Vysekaná „okénka“ s rozměrem 16 x 24 mm jsou střídána izolačními „můstky“ o délce 44 a 62 mm, takže vzdušné dielektrikum je jen na 38 % délky napáječe. Proto také činí naměřené zkrácení „jen“ 89 %, resp. $k = 0,89$. Je zajímavé, že výrobní firma zkrácení vůbec neuvádí.

Konstrukční připomínky

Při sestavování a instalaci antény by se měly vyloučit všechny vlivy, které mohou změnit vypočtené vlastnosti a rozměry.

Týká se to např. závěsných lan, která by měla být izolační, aby odpadly koncové izolátory. Větší kapacita středního izolátoru by mohla nepříznivě ovlivnit přizpůsobení antény na 28 MHz, kde je dipól celovlnný, a má proto poměrně vysokou impedanci.

Problematickým se může zdát „mobilní“ spojování jednotlivých úseků symetrického vedení. Zde se nabízejí různé možnosti, dané velkým výběrem nejrůznějších spojovacích lišt a konektorů.

Z různých spojovacích prvků se jeví vhodnou např. dvojice konektorů PHU6



Obr. 4. Spojení dvou úseků symetrického vedení pomocí konektorů typu PHU6 a PUL6, do kterých jsou zapájeny pocínované vodiče. Pásek provlečený otvory v dielektriku eliminuje namáhání páječných spojů

a PUL6 zakoupená u fy RASEL (obr. 4). Elektrická délka spojovacích prvků by měla být zahrnuta do délky výměnných úseků vedení. S poměrně širokým symetrickým napáječem si také bude více „pohrávat“ vítr. Proto musí být natažen a dobře upevněn.

Literatura

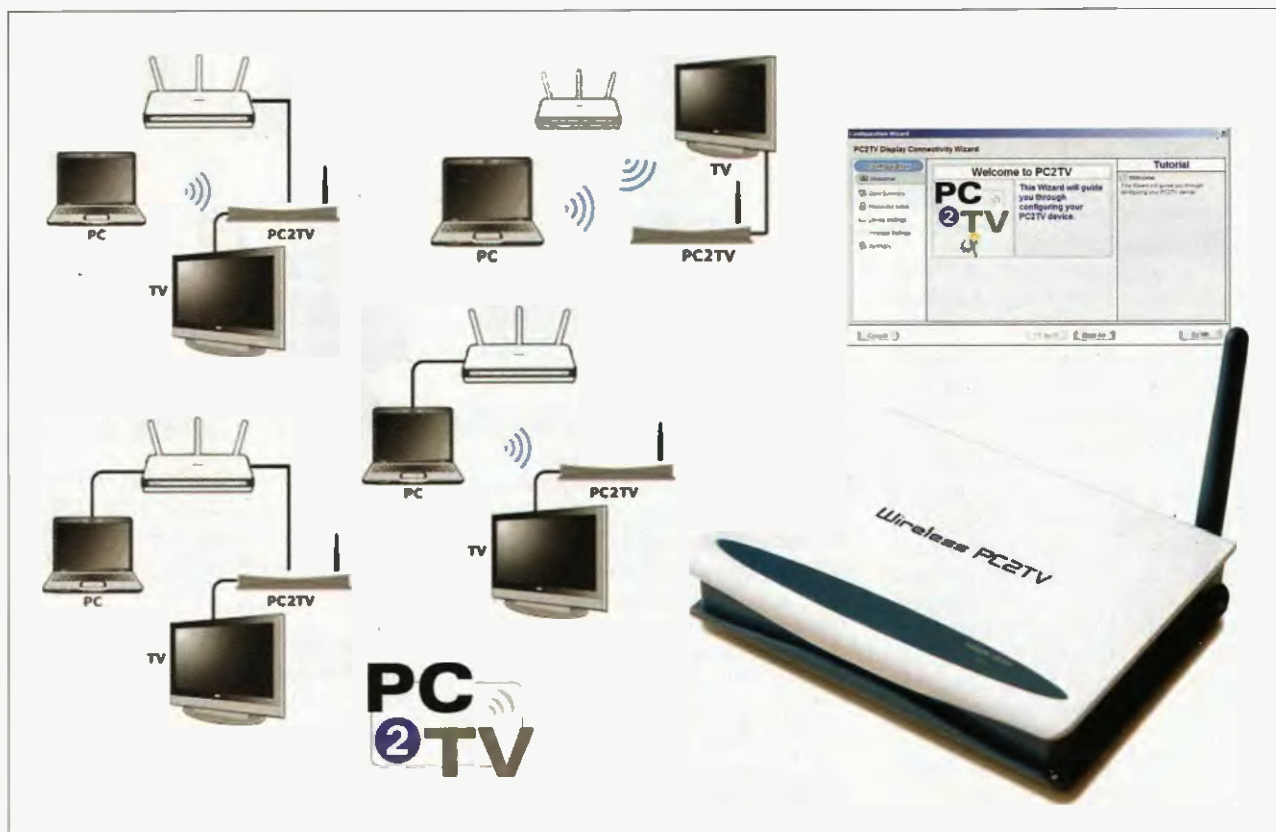
- [1] Macoun, J., OK1VR: Anténa 1,25 λ (2). PE 1/2009, s. 31 a 32.
- [2] Macoun, J., OK1VR: Anténa G5RV (1) a (2). PE 7, 8/2007, s. 31 a 32.
- [3] EZNEC V. 5. www.eznec.com
- [4] SMITH V. 2.03. www.fritz.dellsperger.net
- [5] Šperlín, M., OK2BUH: Impedance a antény – 3. Radioamatér 5/2005, s. 24.
- [6] Jevůrek, F., OK2FJ: Impedance a přizpůsobení III. www.radio-foto.net/redio/impedance.3.php (lze tam také stáhnout program SMITH V. 2.03).
- [7] www.skvor.cz/pdf/smith.pdf
- [8] www.radio.feld.cvut.cz/personel/matejka/download/smith_plein_rx.cz.pdf

Pozorní čtenáři si nyní mohou již sami navrhnout 2. variantu této antény o délce 13,3 m, tj. 0,625 λ na 14 MHz a 1,25 λ na 28 MHz.



POČÍTAČE a INTERNET

Rubriku připravuje ing. Alek Myslík, INSPIRACE, alek@inspirace.cz



DISPLEJ PŘES WI-FI

Pokud si doma připojujete televizor nebo projektor k počítači v nějakém ustáleném uspořádání, dají se všechny potřebné kabely skrýt a umístit tak, aby nikde nepřekážely a nerušily. Případné přepínání zdroje signálu pak musí probíhat v místě, kde kabely končí. Složitější je to při jednorázových akcích, kdy je zapotřebí, aby připojení bylo co nejsnazší, nejrychlejší, a nebylo omežováno délkou kabelů a vůbec jejich existencí. V takových případech může být řešením dále popisovaný přístroj, který přenáší videosignál od zdroje k cíli (monitoru, projektoru, televizoru) bezdrátově.

Tento způsob technického řešení mě zaujal i přesto, že mám svoji domácí instalaci stabilní a mám všude množství různých přijatelně skrytých kabelů. Při potřebě promítat cokoli z počítače je často zapotřebí volit různé zdroje, přijde třeba návštěva se svým notebookem, sám mám doma několik zdrojů signálu, občas je zapotřebí vzít sebou projektor někam k prezentaci nebo jen promítání obrázků z dovolené.

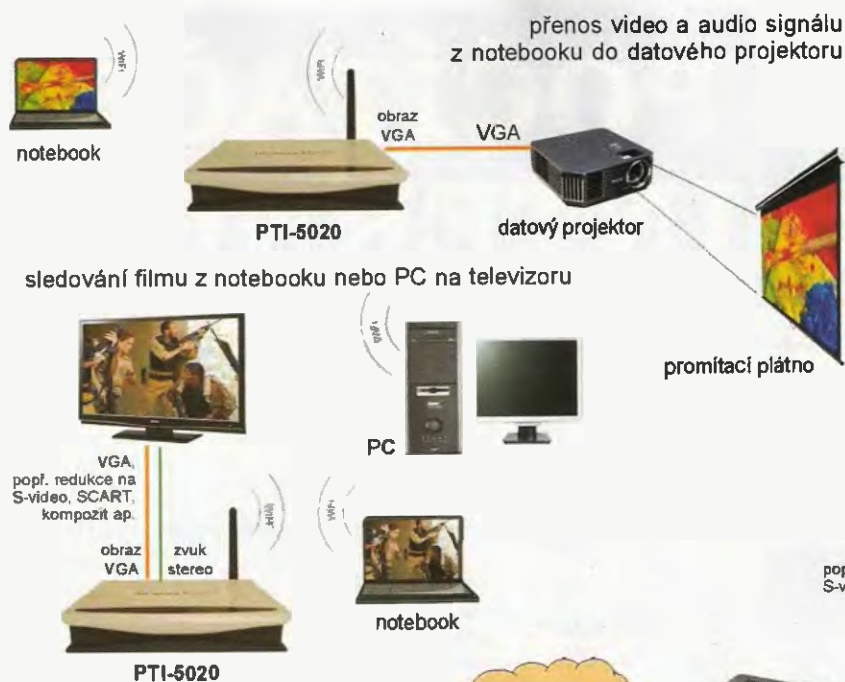
Na rozdíl od různých doposud nabízených řešení, která obvykle vyžadují

dvojici přístrojů – na vysílací a na přijímací straně – je zde používán přenos po standardní bezdrátové počítačové síti (wi-fi), takže stačí přístroj jeden, za předpokladu, že použitý počítač (notebook) standardní wifi adaptér obsahuje. Dále popisovaný přístroj PTI-5020 se propojí běžným VGA kabelem se zobrazovacím zařízením a zbytek obstará software. Přenos videosignálu je samozřejmě možný nejen po bezdrátové síti, ale i po běžné kabelové ethernetové počítačové síti LAN – pořád to má výhodu

v tom, že se může k zobrazovacímu zařízení snadno bez přepojování konektorů připojit kterýkoliv z počítačů v síti a že může být libovolně daleko.

Bezdrátový PC2TV adaptér PTI-5020

Jak již bylo v úvodu naznačeno, adaptér PTI-5020 umožňuje bezdrátově připojit k počítači zobrazovací zařízení, jako je monitor, projektor nebo televizní přijímač. Protože se přenáší už „hotový“ videosignál, není přenos nikterak závis-



sledování filmů z počítače nebo notebooku na televizoru se současným využitím PTI-5020 pro bezdrátový přístup k Internetu

lý na použitém formátu nebo videokodeku. Jediným omezujícím faktorem je tak potom rychlost přenosu v počítačové síti (u bezdrátové wifi síť to je 11 až 54 Mb/s, u běžné LAN pak 100 i více Mb/s. Udávané rychlosti jsou obvykle teoretické, prakticky dosahované hodnoty bývají výrazně nižší. Po bezdrátové síti lze proto bez problémů přenášet např. běžné televizní vysílání nebo film z DVD, u vysílání nebo filmů s vysokým rozlišením (tzv. HDTV) již nastávají problémy; ty lze odstranit přenosem po klasické kabelové ethernetové počítačové síti LAN.

Kromě této svojí základní funkce přenosu videesignálu může dále přístroj PTI-5020 fungovat i jako tzv. *access point*, přístupový bod, pro celou domácí bezdrátovou (wi-fi) síť, tedy jako zařízení, přes které se ostatní počítače mohou připojit do Internetu. Tuto funkci poskytuje zároveň a nezávisle s přenosem videesignálu.

Protože cílové zařízení přenosu videa se připojuje přes standardní konektor VGA, musí být výstup zvuku oddělen a je na přístroji vyveden samostatně na stereofonní konektor typu *jack*. Odtud se propojí do libovolného audio vstupu (na televizoru, zesilovači nebo do aktivních reproduktorů). Bezdrátový adaptér PTI-5020 lze tedy využít i pouze k přenosu zvuku (stereo) bez videa, což může být užitečné při různých přednáškách nebo přehrávání hudby bez nutnosti propojovat zdroj se zesilovačem kabely.



Různé možnosti propojení adaptéru PTI-5020 s ostatními přístroji

Možnosti propojení

Výrobce přístroje uvádí čtyři základní scénáře propojení:

Konfigurace A: Přístroj PTI-5020 komunikuje s počítačem i s Internetem (internetovým routerem) bezdrátově. Všechny počítače se připojují k Internetu přes PTI-5020.

Konfigurace B: Přístroj PTI-5020 komunikuje s počítačem bezdrátově a je kabelem propojen s routerem a tedy do Internetu. Opět slouží jako bezdrátový přístupový bod do Internetu pro všechny počítače.



Bezdrátový PC2TV adaptér PTI-5020

Konfigurace C: Počítač i PTI-5020 jsou propojené kabelem do routeru, zprostředkovávajícího připojení do Internetu. Veškerá komunikace počítače s Internetem i s PTI-5020 probíhá přes router.

Konfigurace D: počítač komunikuje bezdrátově s PTI-5020 a po kabelu přes router s Internetem.

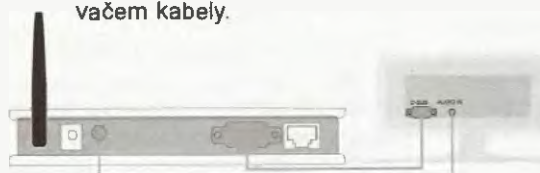
Instalace PTI-5020

1. Nejdříve se propojí VGA výstup a audiovýstup přístroje PTI-5020 s cílovým zařízením – monitorem, televizorem, projektorom a příp. audio zesilovačem (všechny potřebné kabely – VGA, audio i Ethernet – jsou dodávány s přístrojem).

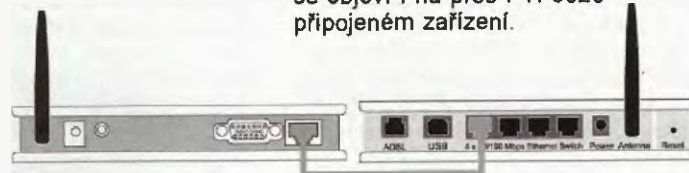
2. Po zapnutí přístroje se na obrazovce po chvíli objeví informační obraz s údaji o identifikačním názvu přístroje a jeho síťové adrese.

3. Do počítače (do každého, který by měl v budoucnu využívat přístroj PTI-5020 k zobrazování svého displeje na externím zařízení) nainstalujete dodávaný software, zároveň s ním se nainstaluje i ovladač (*driver*) virtuálního displeje.

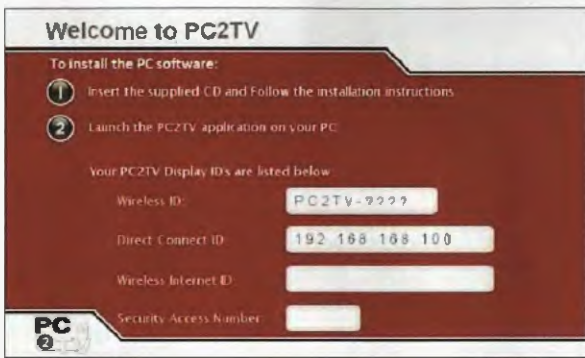
4. Spustíte nainstalovaný program a po jeho nastavení se počítač propojí s PTI-5020 a obraz displeje počítače se objeví i na přes PTI-5020 připojeném zařízení.



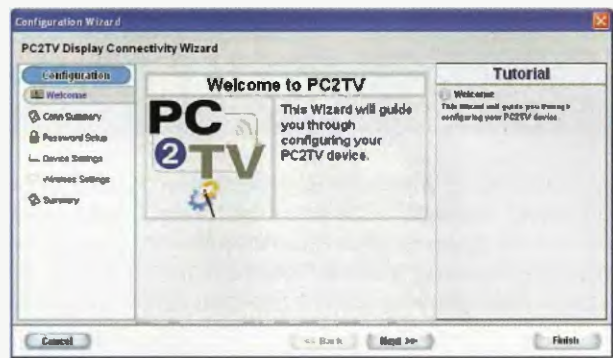
Připojení PTI-5020 (vlevo) k zobrazovacímu zařízení



Propojení PTI-5020 kabelem s internetovým routerem ADSL



Obrazovka připojeného zařízení po zapnutí PTI-5020



Uvítací obrazovka obslužného softwaru na PC

Technické parametry	
Paměť	8 MB flash, 32 MB SDRAM
Rozhraní	IEEE 802.11b/g 10/100 Ethernet, RJ45 D-sub 15pin VGA audio stereo jack 3,5 mm
Přenosové rychlosti	802.11b: 1, 2, 5,5, 11 Mb/s 802.11g: 6, 9, 12, 18, 24, 36, 48, 54 Mb/s
Zabezpečení	šifrování 64/128 bit WEP, WPA (TKIP) a WPA2 (AES)
Rozlišení	640 x 480, 60/75 Hz 800 x 600, 60/75 Hz 1024 x 768, 60/75 Hz HDTV 720p 16:9, 30 f/s
Anténa	2 dBi, neodpojitelná
Rozměry	145 x 113 x 27 mm
Váha	235 g

nutné na počítači nastavit stejné identifikační označení (SSID), jaké má přístroj PTI-5020 (je zobrazováno na připojené obrazovce). V případě připojení do LAN kabelem je zapotřebí zadat síťovou adresu, popř. ji nechat přidělit serverem DHCP. U bezdrátového připojení lze vybrat, ke kterému ze zobrazených adaptérů (máte-li jich více) se chcete připojit, lze změnit i přenosový kanál, pokud na stávajícím je rušení. Dále nastavíte, zda budete chtít přístroj využívat i jako přístupový bod k Internetu (*access point*). Na externím zařízení se zobrazuje zásadně pouze kopie displeje počítače (nelze tedy na něj bohužel displej počítače rozšířit). Lze zvolit *pan and scan*, což umožňuje zobrazit pouze část displeje počítače, tj. vytvořit z externího zobrazení jakési okénko, které posouváte myší kam potřebujete.

Po ukončení konfigurace a propojení na displej externího zobrazovacího zařízení zůstane k dispozici malý ovládací panel s indikací síly signálu a ikonami pro přepínání mezi zobrazováním videa

(menší rozlišení, větší obnovovací frekvence) a statických obrázků (větší rozlišení, menší obnovovací frekvence). Další volbou z tohoto panelu je dočasné odpojení obrazovky (*mute*).

Zkušenosti

V podstatě lze říci, že to funguje. Připojení síťovým kabelem se nastaví snadno a rychle. Není tak úplně jednoduché dosáhnout bezdrátového připojení, obvykle je zapotřebí překonfigurovat nejdříve adaptér počítače tak, aby mu mohla být z PTI-5020 přidělena vhodná síťová adresa. K využití přijde při tomto nastavování tlačítka *Reset*, nenápadně skryté na boku přístroje. Doporučuji ho použít pokaždé, když něco nejde... Adaptér má tendenci při každé změně nastavení „bez dovolení“ upravovat rozlišení monitoru počítače tak, aby byla stejná. Nastavení monitoru potom můžete běžným způsobem „vrátit“, dokonce se pak někdy nastaví i rozlišení adaptéru podle počítače, a to dokonce i nad udávané maximální hodnoty (konkrétně např. z notebooku na 1400x900).

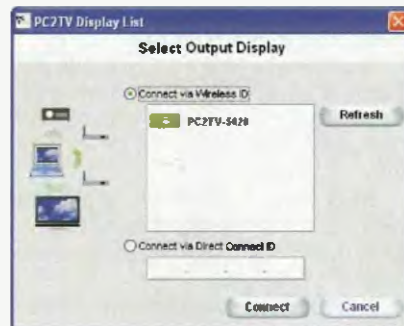
Je opravdu škoda, že se zobrazuje pouze kopie displeje a nelze tak externí zařízení použít jako druhý monitor, což by při různých prezentacích ale i při běžném promítání bylo velmi praktické. Pro přenášení běžného videa jsou rozlišení i kvalita přenosu přijatelné, pro statické prezentace by mohlo být rozlišení vyšší, protože displej běžného počítače má dnes již obvykle více než 1024 x 768 obrazových bodů.

Dosah odpovídá běžnému dosahu sítě wi-fi a je tak pro předpokládané využití přístroje dostatečný. Je opravdu pohodlné a i efektivní, pokud můžete z notebooku volně drženího v ruce bez jakýchkoliv kabelů přenášet obraz na zeď nebo na obrazovku velkého televizoru. Není to ale žádný technický zážrak, ostatně také za 2500 Kč člověk ani nic takového nečeká.

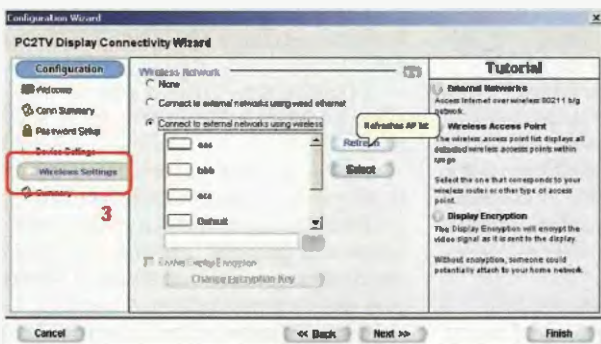
Nastavení

Při prvním spuštění nainstalovaného obslužného softwaru se automaticky spustí *Configuration Wizard* (Průvodce konfigurací). Postupně vám na jednotlivých obrazovkách nabídne možnosti základního nastavení přístroje. Konfiguraci lze zabezpečit heslem, aby nemohla být neoprávněně měněna.

Můžete nastavit (a kdykoliv změnit), zda bude přístroj propojen s počítačem (zdrojem signálu) bezdrátově nebo kabelem. Při bezdrátovém připojení je



Výběr způsobu připojení a adaptéru



Nastavení bezdrátového připojení a funkce AP



Malý ovládací panel obslužného programu pro PTI-5020

TOTAL COMMANDER

Souborový manažer je program pro práci se soubory v počítači – jejich organizování, přesouvání, kopírování, mazání, případně i prohlížení. Jako takový patří ke základnímu softwarovému vybavení počítače. A není asi populárnější a oblíbenější souborový manažer než *Total Commander* (dříve *Windows Commander*, inspirovaný *Norton Commanderem* ještě z dob operačního systému *MS DOS*). Umi toho ale mnohem více a asi i mnoho jeho uživatelů o tom nemá možná ani tušení. (Dokončení z minulého čísla.)

Rozšíření se do TC instalují z nabídky *Konfigurace – Nastavení – Plugins*. K dispozici je i samostatná utilita, *TC Plugins Manager*, ke snadné správě rozšíření pro TC. Umožňuje instalaci rozšíření, i z komprimovaných souborů nebo adresářů, jejich aktivaci a deaktivaci (tato funkce v samotném TC není) a změnu pořadí jejich nahrávání při startu TC.

Prohlížecké rozšíření (lister extensions)

Tyto doplňky zobrazují soubory různých formátů nebo informace o nich, obvykle k tomu využívají zabudovaný *Viewer*, vyvolávaný tlačítkem F3 nebo z nabídky na pravém tlačítku myši. Mezi nejpoužívanější patří:

Anytag – zobrazuje metadata zvukových souborů; podporuje následující audio formáty: AAC, APE, FLAC, MP3, MP4, M4A, M4B, MPC, OFR, OFS, OGG, SPX, TTA, WMA a WAV.

ArcView – plugin zobrazuje informace o archivních souborech RAR, ZIP, ACE, 7z ad.

Baseview – umožňuje v TC prohlížet i editovat klasické databázové soubory *dBase* a *FoxPro*, má rozsáhlé možnosti filtrování.

CAD View – je určen k prohlížení grafických souborů formátu *AutoCAD DWG* i *DXF*, *HPGL*, *SVG*, *CGM*. Umožňuje export (převod) těchto obrázků do *BMP*, *WMF*, *GIF*, *JPEG*. Náhled lze zvětšovat/zmenšovat rolovačím kolečkem myši.

DBF-view – malý a rychlý plugin, umožňující prohlížet databázové soubory *DBF* (*dBase*, *Paradox* ad.).

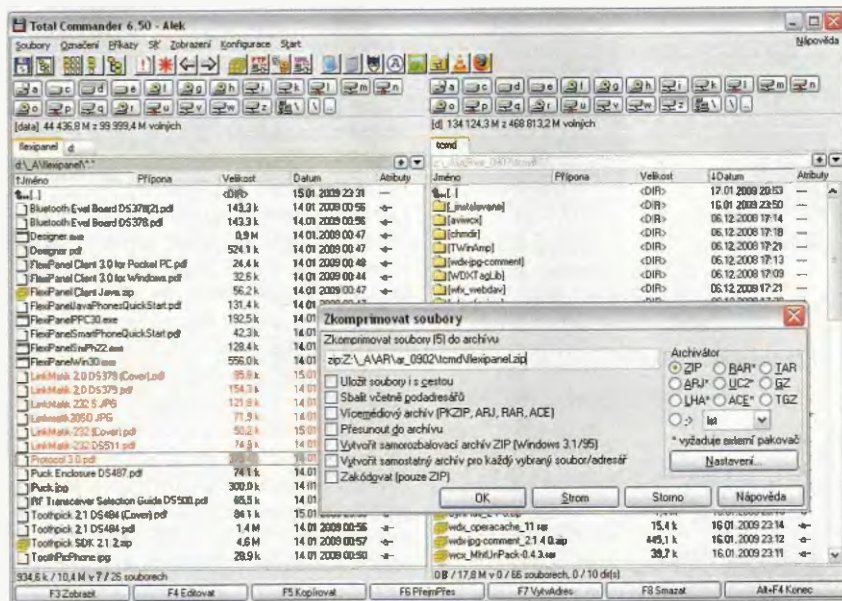
Excellence – zobrazuje texty a čísla ze souborů tabulkových procesorů programů *OpenOffice Calc*, *Microsoft Excel* ap. Nevyžaduje žádné další knihovny ani soubory.

FileInfo – zobrazí informace o verzi a tzv. *Executable Header Information* a *Symbol* programů, knihoven *DLL* ap.

FlashView – zobrazuje soubory *Shockwave Flash* (.swf), potřebuje nainstalovaný *Adobe Flash Player*.

Hpg-ed – prohlížeč a editor pro většinu různých programovacích jazyků a textových formátů s barevným a grafickým zvýrazněním syntaxe, záložkami a tvorbou záložních souborů.

ICLView – zobrazí ikony ze souborů .icl, .dll a .exe, umožňuje výběr a samostatné uložení jednotlivých ikon.



Imagine – zobrazuje obrázky a animace a umožňuje jejich úpravy.

ImgView – prohlížeč obrázků *JPG*, *BMP*, *EMF*, *EPS*, *GIF*, *ICO*, *PCX*, *PIC*, *PNG*, *PSD*, *PSP*, *SCR*, *SGI*, *TGA*, *TIF* a *WMF*. Umožňuje jejich kopírování do schránky a tisk.

LinkInfo – umožní prohlížení a editování souborů s odkazem (.lnk).

Multimedia factory – zajišťuje prohlížení a úpravy zobrazovaných informací (tags), obsažených v hudebních souborech formátu *MP3* a *OGG* (tagy *ID3v1* a *ID3v2*).

NFO view – plugin pro prohlížení souborů .nfo a .diz, které jsou jako popisné často obsaženy u programů stažených z Internetu.

Office View – je určen k prohlížení souborů *MS Word*, *Excel*, *Write* a dalších, pro které je k dispozici konvertor do formátu *RTF*.

pdbView – zobrazí obsah souborů .prc a .pdb, známých z operačního systému *Palm* pro kapesní počítače.

pdfview – zobrazuje soubory formátu *PDF*, *PS* a *EPS*, potřebuje nainstalovaný *Ghostscript* (free).

Playlist – zobrazuje a přehrává tzv. *playlisty* (seznamy hudebních skladeb). Pro každou skladbu zobrazuje umístění souboru, délku skladby, velikost souboru a informaci v *id3tag*.

SynPlus – zobrazuje soubory se zvýrazněnou syntaxí pro programovací jazyky *ObjectPascal*, *C++*, *Fortran*, *Java*, *Visual Basic*, *HTML* a další, umož-

ňuje kopírování do schránky, export do formátů *HTML* nebo *RTF* a tisk.

VisualDirSize – poskytuje grafický přehled souborů a podadresářů ve zvoleném adresáři. Zobrazí velikosti souborů a adresářů jako čárový graf v panelu *QuickView*.

Obsahová rozšíření (content plugins)

Jsou to doplňky, umožňující získávat určité údaje ze souborů, jako např. *ID* tagy z hudebních souborů nebo údaje *EXIF* z fotografií.

Anytag – zobrazuje základní metadata a technické informace o prakticky všech audio souborech v uživatelsky konfigurovatelných seznamech. Podporuje následující audio formáty: AAC, APE, FLAC, MP3, MP4, M4A, M4B, MPC, OFR, OFS, OGG, SPX, TTA, WMA a WAV.

CDocProp – zobrazí vlastnosti dokumentu (soubory *MS Word*, *MS Excel* ad.).

DirSizeCalc – zobrazí velikost adresáře, počet podadresářů a počet souborů v nich.

Exif – zobrazí údaje o fotografiích (*EXIF*) ve formátu *JPG* a *RAW Canon*.

File descriptions – zobrazí popis souborů z *files.bbs*, *descript.ion*, z obsahu textových a *HTML* souborů a údaje o verzi ze souborů .exe a .dll.

Opera Cache – umožňuje prohlížet soubory z dočasné paměti (cache) internetového prohlížeče *Opera*.

xPDFSearch – umožňují fulltextové vyhledávání v souborech PDF a zobrazuje metadata z těchto souborů.

Další nástroje

Je několik dalších, samostatných programů, se kterými Total Commander může těsně spolupracovat nebo jsou mu jinak užitečné.

Patří mezi ně zejména velmi populární volně šířené programy pro práci s obrázky a fotografiemi – IrfanView a XnView. Lze je využívat k zobrazování obrázků uvnitř TC, stačí je zapsat do nastavení (Možnosti).

TC má zabudovanou kompresi souborů ve formátu ZIP a několika dalších; lze ale nastavit jakýkoliv další typ komprimace pomocí odkazu na externí program (RAR, ARJ, LHA, UC2, ACE ad.).

Konfigurační údaje programu Total Commander jsou uloženy běžně v souboru `wincmd.ini`, umístěném v adresáři Windows, a zapsané v registrech. Totéž platí o konfiguraci zabudovaného FTP klienta (v souboru `wcx_ftp.ini`). Pokud vám to z jakéhokoliv důvodu nevyhovuje a chcete mít tyto soubory ve stejném adresáři, jako je TC, nebo v nějakém dalším, úplně jiném, použijte k tomu utilítku `inireloc.exe`.

Program TCMenu přidá ke všem tlačítkům v nástrojovém pruhu TC funkci rozbalovacích nabídek, čímž se znásobí množství funkcí, které lze z nástrojového pruhu vyvolávat.

Sada programů **Ultra TC Editors** umožňuje editovat a měnit všechny nabídky a další vlastnosti programu TC – hlavní menu, menu Start, menu adresářů, rozšířené příkazy, historii, nastavení a klávesové zkratky.

Pokud chcete mít TC přenosný na USB flash paměti a mít ho tak kdykoliv po ruce, použijte program `tc2usb.exe`, který zkopíruje kompletní instalaci TC na standardní USB paměť včetně všech nastavení a pluginů a změní odkazy na adresáře tak, aby byly relativní vzhledem k adresáři, kde je TC.

Dokonale propracovaný je kalendář, vytvořený jako plugin `tcclid.wlx`. Je plně konfigurovatelný, v mnoha jazycích včetně češtiny, lze do něj zavést seznamy svátků, jmenin, osobních výročí a jiných událostí, východy a západy Slunce a Měsíce pro každý den atd.

K dispozici jsou i různé sady ikon pro jednotlivé funkce a nástroje, vytvořit si můžete i ikony vlastní.

Víte, že ...

Na Internetu najdete množství různých tipů. Vybrali jsme jich několik z webových stránek *P. Vrány*.

Vytváření adresářů – při vytváření adresáře je možné zároveň pomocí zpětného lomítka \ vytvořit i podadresáře a pomocí svislé čáry | i více adresářů stejné úrovně najednou.

Přejmenování souborů – pro přejmenování souborů bez vyvolání dialogu slouží klávesová zkratka `Shift+F6`.



Kalendář jako plugin do Total Commanderu – plně konfigurovatelný a praktický

Při prvním stisknutí `Shift+F6` se označí celý název souboru, při druhém stisknutí pouze jeho název bez přípony. Místo názvu nebo koncovky lze použít hvězdičku, která zachová původní hodnotu – je jistě rychlejší napsat jednu hvězdičku než třikrát stisknout šipku doleva. Pro složitě přejmenování slouží stisk `Ctrl+M`.

Názvy do schránky – příkazy Total Commanderu `cm_CopyNamesToClip` a `cm_CopyFullNamesToClip` slouží pro zkopírování názvů a cest označených souborů do schránky. **Použití:** z menu `Start | Změna Start menu` | vyberete ze seznamu příkazů. Podobných skrytých příkazů TC je k dispozici celá řada, stačí se jen jejich dlouhým seznamem probrat a začít je využívat.

Označování souborů – oblíbená zkratka `Num*` zamění označení a často se používá k označení všech souborů. Pokud však je něco už označeno, tak to samozřejmě nefunguje, proto je jednodušší použít klávesovou zkratku `Ctrl+Num+`. Pro označování souborů lze použít i pravé tlačítko myši a pokud chcete kontextové menu, použijte se `Shift+F10`.

Prohlížení archivů – archiv se v okně otevře stejně jako adresář. Pokud je ale archiv uložený ve spustitelném souboru, je možné ho otevřít pouze pomocí klávesové zkratky `Ctrl+PgDn`. Naopak stisk `Ctrl+PgUp` vás přenesou o jeden adresář výš a stiskem `Ctrl+\` přejdete do kořenového adresáře (`rootu`).

Zjištění velikostí adresáře – většinou se ví, že stiskem mezerníku se dá zjistit velikost označeného adresáře. Pokud chcete znát velikost všech pod-

adresářů, použijte klávesovou zkratku `Alt+Shift+Enter`.

Stahování ze seznamu – tato funkce, skrytá v menu `Sif`, se hodí pro hromadné stahování souborů z webu nebo pomocí FTP.

Barvy souborů – pro lepší orientaci si lze různé typy souborů – spustitelné, textové, konfigurační, hudební, obrázky ap. – různě obarvit; učiníte to z nabídky `Konfigurace | Nastavení | Barvy | Definovat`.

Popisy souborů – TC dovoluje vepsat a ukládat popisy souborů a/nebo adresářů pomocí klávesové zkratky `Ctrl+Z` do souboru `descript.ion`. Je to praktické např. pro popisování fotek, soubor se potom dá využít i při exportu fotek na web.

Klávesové zkratky a tlačítka – jakémukoliv příkazu TC se dá přiřadit libovolná klávesová zkratka nebo tlačítko, seznam příkazů všech přípustných příkazů je v souboru `totalcmd.inc`.

Domovskou stránkou programu Total Commander, kde najdete i odkazy na diskuzní fórum, stažení programu a jeho doplňky (pluginy) je

www.ghisler.com

Mnoho dalších informací a možností stažení TC a jeho rozšíření získáte po zadání hesla Total Commander do vyhledávače. Dobré adresy jsou např.:

www.totalcmd.net

http://en.wikipedia.org/wiki/Total_Commander

TECHNICKÉ ZAJÍMAVOSTI

Představíme vám další tři malé měřicí přístroje anglické firmy *Peak Electronic Design* (v minulém čísle to byly měřič tranzistorů a diod *Atlas DCA* a měřič parametrů okolního prostředí *Peak EDDI*, dříve pak měřič pasivních součástek *Atlas LCR*).

Atlas SCR

Inteligentní měřič a analyzátor triaků a tyristorů identifikuje připojenou součástku (lze ji připojit jakkoliv ke třem vstupním převodům), rozpozná její vývody, zkontroluje není-li zkrat mezi elektrodami. Poté změní citlivost přepnutí (testuje vstupní proudy automaticky v osmi krocích od 100 μ A do 90 mA při napětí 12 V a testovacím proudem do zátěže 100 mA). Testovací proudy jsou aplikovány po velmi krátkou dobu, typicky méně než 200 μ s, čímž se minimalizuje jakákoliv možnost poškození měřeného tyristoru či triaku. Svoje „nálezy“ měřicí přístroj postupně zobrazuje na dvouřádkovém LCD displeji. Napájení zajišťuje běžná miniaturní dvanáctivoltová alkalická baterie (např. typ 23A, V23A, GP23A, MN21 ap.), kterou je vhodné jednou za rok v přístroji vyměnit. *Atlas SCR* lze vypnout manuálně nebo se vypne automaticky po 20 vteřinách neaktivity.

Měřič triaků a tyristorů *Atlas SCR* má rozměry 103x70x20 mm a prodává se asi za 83 €.

Atlas ESR

Tento specializovaný přístroj měří kapacitu a ekvivalentní sériový odpor (ESR) kondenzátorů. Lze ho používat nejen k měření samostatných kondenzátorů ale i pro měření přímo v zapojených obvodech, aniž by bylo nutné součástky vypojoovat (obvod ale musí být samozřejmě odpojen od napájení).



Měřicí přístroj Atlas ESR



Měřič triaků a tyristorů Atlas SCR

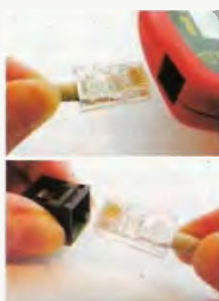


Měřicí přístroj Atlas ESR si sám vybije měřený kondenzátor

Měřicí přístroj *Atlas ESR* rozpozná sám polaritu připojovaného kondenzátoru a není tak nutné na to dbát. Je-li kondenzátor z jakýchkoliv důvodů nabitý, přístroj to pozná a před měřením ho nejdříve vybije (napětí pouze do 50 V, proti vyššímu napětí je přístroj chráněn). Samozřejmě se automaticky vypne i vliv měřících převodů.

Napětí, používané pro měření kondenzátorů, je mezi 2,5 až 3 V, testovací proud 20 mA, kmitočet 100 kHz. Kapacity kondenzátorů se měří v rozsahu 1 až 22 000 μ F, ekvivalentní sériový odpor v rozsahu 0 až 20 Ω s rozlišením až 0,01 Ω . *Atlas ESR* je napájen miniaturní dvanáctivoltovou alkalickou baterií (typ 23A, V23A, GP23A, MN21 ap.), kterou je vhodné jednou za rok vyměnit. Přístroj lze vypnout manuálně nebo se vypne automaticky po 30 vteřinách neaktivity.

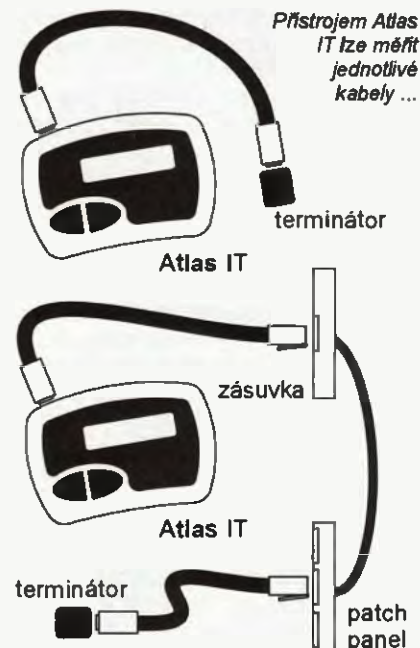
Měřič kapacity a ESR kondenzátorů *Atlas ESR* má rozměry 103x70x20 mm a prodává se asi za 75 €.



Jeden konec měřeného kabelu se zasune do Atlas IT, na druhý konec se nasadí terminátor

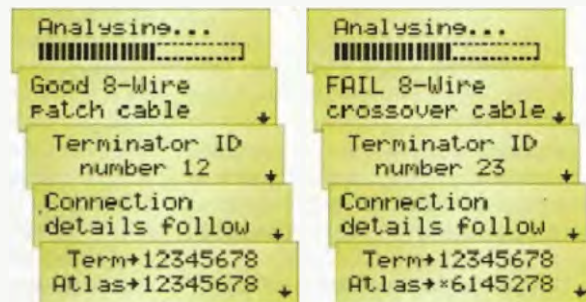
Atlas IT

Peak Atlas IT je analyzátor kabelů pro počítačové sítě (typu Cat 5, Cat 5e, Cat 6, standardně čtyři kroucené páry, tedy osm vodičů), používajících konektory RJ45. Rozpozná zapojení kabelu i případné defekty na jeho vodičích. Jeden konec kabelu se připojí k měřiči IT, na druhý se nasune tzv. *Atlas IT* ter-



Přístrojem Atlas IT lze měřit jednotlivé kabely ...

... i celá vedení v počítačové síti.





Měřič síťových kabelů Atlas IT

minátor a po stisku tlačítka přístroj zobrazí na displeji zjištěný výsledek. Rozpozná všechna známá a používaná zapojení síťových kabelů a identifikuje přerušené, zkratované nebo chybně zapojené vodiče. Přístrojem lze měřit vedení do délky 150 m a může být samozřejmě sestavené i z více kabelů.

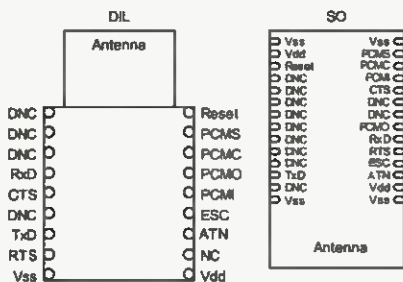
Atlas IT používá měřicí napětí 5 V při proudu 2,5 mA a je napájen miniaturní dvanáctivoltovou alkalickou baterií (typ 23A, V23A, GP23A, MN21 ap.), kterou je vhodné jednou za rok vyměnit.

Měřič síťových kabelů Atlas IT má rozměry 103 x 70 x 20 mm (terminátor 18 x 15 x 14 mm) a prodává se asi za 75 €.

LinkMatik

LinkMatik je miniaturní modul od firmy FlexiPanel, převádějící signály sériového portu RS-232 a PCM audio na bezdrátovou datovou linku Bluetooth 2.0 a naopak. Je určen k zabudování do různých přístrojů, obvykle s mikroprocesorem, a je pak ovládán jednoduchými příkazy. Může fungovat i bez hostitelského mikroprocesoru pro přímá sériová propojení dvou bodů (dva moduly mezi sebou).

Modul snadno spolupracuje se standardními přístroji, vybavenými technologií Bluetooth, jako jsou počítače, PDA, mobilní telefony ap. Přenos au-



Modul LinkMatik se vyrábí ve dvou provedeních, s „nožičkami“ k zasunutí do soklu DIL a v miniaturním provedení k připojení

diosignálu pulsně kódovou modulací (PCM) umožňuje při použití vhodného kodeku kvalitní přenos zvuku.

K jednomu modulu v režimu *master* lze připojit až čtyři moduly v režimu *slave*. Maximální rychlost přenosu v sériovém zapojení je 570 kb/s s latencí 8 až 15 ms. Bluetooth třídy A umožňuje dosah až 100 m. Při přenosu lze využít šifrování i autentifikaci.



Větší provedení modulu LinkMatik

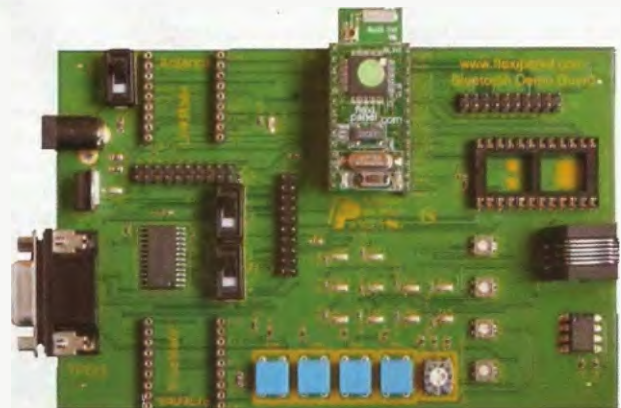
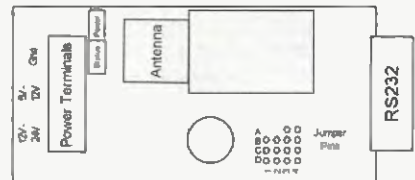
Modul je napájen napětím 3,3 V popř. 5 V a odebírá při vysílání 25 mA, v klidu 370 µA. Rozměry modulu LinkMatik jsou 37,5x19,5x6,5 mm (provedení DIL) popř. 35,5x14x2,3 mm (provedení SO) a prodává se za asi 50 €.

LinkMatik-232

Aplikací výše popsaného modulu LinkMatik je tento samostatně použitelný modul, nahrazující propojení standardních sériových portů RS-232 bezdrátovým propojením Bluetooth. Lze ho bez dalšího použití (v páru) všude, kde by se použil propojovací kabel RS-232. Spolupracuje samozřejmě i s virtuálními sériovými porty, na jedné i na obou stranách přenosu, takže sériový port



Modul bezdrátového sériového portu LinkMatik-232



Experimentální vývojářská deska pro návrhy konstrukcí s moduly Bluetooth firmy FlexiPanel



Další provedení modulu LinkMatik

nemusí být na přístroji fyzicky přítomen (musí ale existovat možnost jeho vytvoření v systému a tento systém musí disponovat technologií Bluetooth). Modul může pracovat v režimu *master*, kdy vyhledává v okolí přístroje, ke kterým by se připojil, nebo *slave*, kdy se inicializuje a čeká, až se s ním protějšek spojí. Moduly pracují samostatně a není nutné je jakkoliv řídit. Lze ale z počítače přes sériový port nastavit jejich parametry (přenosovou rychlost, název portu, třídu ap.). Přenosová rychlost plně duplexního provozu vzduchem je asi 50 kb/s. Stejnoseměrné napájecí napětí může být v rozmezí 5 až 24 V.

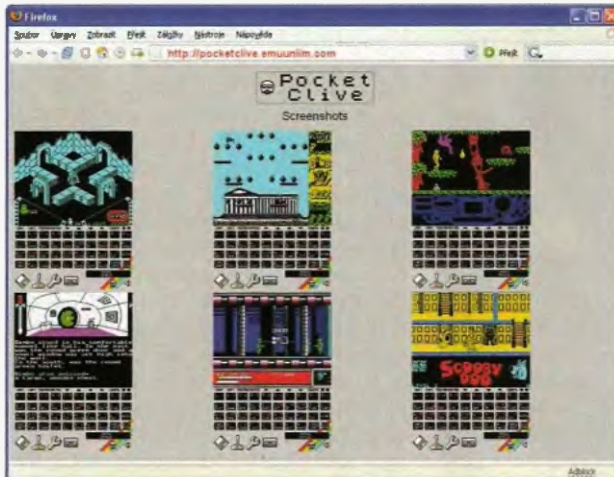
LinkMatik-232 lze zakoupit s konektorem D9 (RS-232), buď *samoček* nebo *samička*. Konstrukční provedení modulu umožňuje jeho nasunutí na lištu DIN. Rozměry modulu jsou 78x34x42 mm a prodává se za asi 75 €.

K vývojářské práci se svými bezdrátovými moduly Bluetooth nabízí firma FlexiPanel i experimentální desku (Bluetooth Evaluation Board). Je vybavená stabilizátorem napájení, spínačem, indikační LED, jsou na ní patice pro moduly Toothpick 1.0 a 2.0, LinkMatik 1.0 a 2.0, BlueMatik a Toothpick Stamp Edition a několik tlačítek a prepínačů. Má konektor Canon DB9, převodník TTL na RS-232 a paměťový čip 24C256 I²C. Vývojářská sada s deskou a návody se prodává za asi 110 €.

ZAJÍMAVÉ WEBY

<http://pocketclive.emuunlim.com>

Na tomto webu najdete softwarový emulátor starého dobrého ZX Spectrum pro Pocket PC – emuluje typy 48k, 128k, Plus2 a Plus3, pracuje s obrazy paměti (.z80 a .sna) i se soubory z mgf pásků (.tap, .tfx).



<http://commandwindows.com/netsh.htm>

Zde najdete přehled systémových nástrojů pro počítačové sítě, obsažených v operačním systému Windows a spouštěných z příkazového řádku (tzv. *command line tools*).



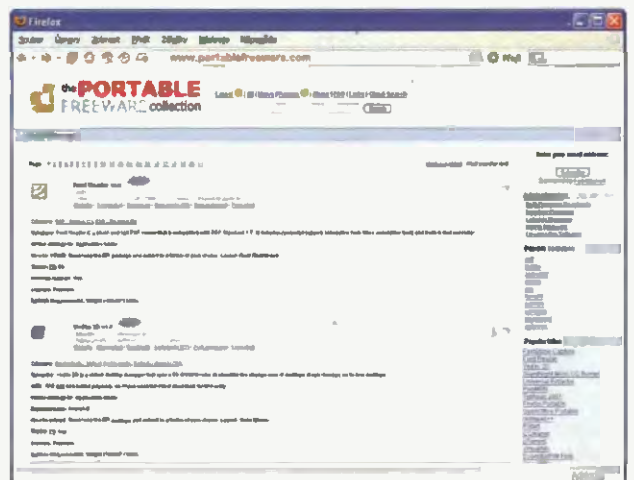
www.portablefreeware.com

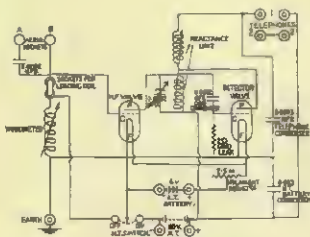
Autor tohoto webu ho začal dělat jen pro svou potřebu, aby měl přehled ve svých programech a mohl je sdílet s kamarády. Postupně zjistil, že pod pojmy *freeware* a *portable* si představuje každý něco jiného a tyto pojmy pro své účely upřesnil do následujících pravidel: programy musí fungovat rovnou, bez jakékoliv instalace, musí fungovat i na starších verzích Windows, pokud to není nutné pro jejich poslání, nesmí mít žádné vazby s Internet Explorerem, DirectX, různými kodeky ap., nesmí zapisovat nic do registrů ani jiných míst systému, kromě vlastního adresáře, nesmí po sobě zanechávat na počítači, na kterém byly spuštěny, žádné pozůstatky, musí pracovat s běžnými uživatelskými přístupovými právy, musí být spustitelné z USB paměti nezávisle na tom, jaké označení (písmeno) systém disku přidělí. Pokud vám tento přístup také vyhovuje, najdete na tomto webu odkazy na zajímavé a užitečné software.



www.delinux.org

DeLi Linux je linuxová distribuce pro staré počítače, určená pro běžné uživatele – obsahuje e-mail, webový prohlížeč, textový editor, tabulkový procesor, přehrávač hudby, prohlížeč obrázků atd. Celá instalace zabere na disku asi 750 MB. Byla testována na počítači s procesorem Pentium II a 64 MB RAM a vše fungovalo plynule. Takových počítačů je pořád dost a dají se koupit za pár stovek – software je zdarma a mohou dále sloužit k plné spokojenosti svých uživatelů.





RÁDIO „HISTORIE“

Jak dělal Pavel Homola, OK1RO, krystaly pro amatéry vysílače i partyzány

Ivan Šolc, OK1JSI

(Dokončení)

Krystalové výbrusy se fasetují ručně, brusivem č. 300 nebo lépe jemnějším (č. 400 až 600). Poloměr fazetovací misky může být dost velký, i fazety na piezoelektrické výbrusy se dělají větší, obvykle široké 1 až 3 mm.

První (nebo už i druhá) elektrická zkouška teď ukáže, jak se nám dílo daří. Použijeme dříve popsanou click metodu (PE 1/2008, s. 42), audion máme slušně ocechovaný průběhem frekvencí. Součin frekvence (MHz) a tloušťky (mm) by měl vyjít pro řezu Y okolo 2. také už můžeme odhadnout, zda destička má sklon k dvojnulnosti (velmi blízké 2 clikky), nebo ne. V průběhu další práce se to může hodně změnit. Znovu si připomeňme, že pro začátek jsme zvolili raději větší průměr, např. 18 až 22 mm. Výsledky měření i pracovní postup zaznamenáváme do sešitu.

Druhé broušení. Destičky nalepíme na naši osvědčenou desku o průměru 100 mm. Tentokrát dbáme, aby vrstva tmelu byla co nejmenší (méně tmelu, destičky při chlazení přitlačovat) – obr. 5.

Pro rychlou orientaci v souvislosti mezi tloušťkou a frekvencí řezů Y jsme sestavili graf (obr. 6). Podle své původní volby si znovu určíme tloušťku pro krajní (nejnižší) frekvenci pásma buď 160 m, nebo 80 m. K této tloušťce se pak dost blízko přiblížíme, ale necháme si nevelkou rezervu na započtení tloušťky tmelu a na individuální dobrou broušení. Brousíme karborundem č. 400. Pak destičky za tepla sundáme a omyjeme benzínem a pak vodou.

Zase měření. Opravíme případně fasety a znovu použijeme žbluňkací metodu. Destičky očíslováme a o každé si vedeme záznam. Měli bychom být nepatrně pod pásmem. A teď zkouška na ostro. Zkusíme rozkmitat destičku v aktivním zapojení (PE 1/2008, s. 43, obr. 7). K ladici cívice přiblížíme absorpční kroužek

a do přívodu anodového napětí (nebo místo klíče) vložíme miliampérmetr (do 100 mA).

Reznanace se projeví typickým poklesem proudu (postupujeme od otevřeného kondenzátoru), žárovka se rozsvítí. Když máme štěstí, daří se správně i klíčování. Signál si poslechneme na přijímači. (Pozn.: Na obr. 7 v PE 1/2008 chybí tečka spoje na katodu mezi kondenzátory k mřížce a zemi. A další chyba je tam ve značení kondenzátorů. Proto schéma přetiskujeme znovu zde v závěru článku jako obr. 9.)

A teď už střídáme dobroušování (za stálé kontroly měření tloušťky, aby nevznikl klin) a současně měření frekvence.

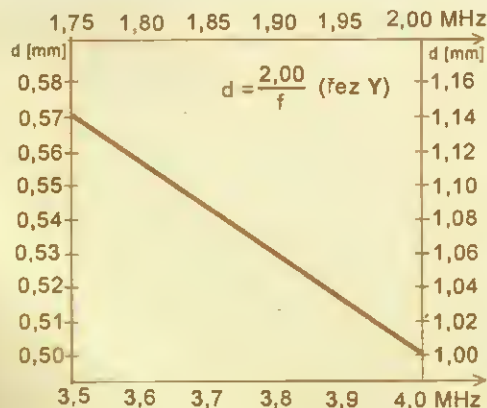
Destičky dobroušujeme jednotlivě ručně na tlusté skleněné desce asi 12 x 12 cm (u takových brousících desek vždycky srazíme hrany, třeba brousíkem na kosu, aby nebyly ostré. - Snadné porovnání!) Brousící deska může být ve střední části trochu pobroušená, plochy krystalů pak jsou mírně vypuklé, destičky lépe kmitají.

Brousíme karborundem č. 400, případně jemnějším (č. 600 apod.). Destičku vždycky opláchneme vodou, utřeme, dosušíme, změříme tloušťku a pak ji zkusíme elektricky. K žádané frekvenci se přibližujeme opatrně, na dobroušování používáme jemné prášky, nebo karborundem č. 400, ale už delším předchozím broušením zjemněné, rozdrčené.

Zkušební elektrody jsou patrné z obr. 7). Dolní elektrodu zasouváme do pevné zdičky, takže je dostatečně pevná. Horní je tenčí, přívod je z jemného kablíku. Protože krystal vytváří v okolí silné akustické pole, při větší amplitudě někdy z elektrody sjede. - V držáku je obklopený destičkou z izolantu, proto nesjíždí. Můžeme zkusit horní elektrodu oddalovat, frekvence stoupá. Čím větší je možná vzduchová mezera (aniž kmitý vysadí), tím se nám podaří kvalitnější krystal. Zkusíme i změny průměru elektrod, osvědčuje se horní větší, horní mírně menší. Poslech záznamů na přijímači mnoho objasní.

Milí kolegové amatéři, přátelé starých časů. Zkuste to, držte se nejdříve řezu Y a až se vám podaří první krystal rozkmitat (pozor na klínovitost!), můžete to oslavit, jste borci. Já se na ten svůj první kmi-

Obr. 6. Tloušťka řezů Y pro pásmo 160 m (horní vodorovná stupnice a pravá svislá) a 80 m (dolní stupnice a levá svislá)



Obr. 4. Fasetování v ploché duté misce



Obr. 5. Natmelené destičky pro konečné hromadné broušení

tající krystal dodnes pamatuji, výborně se s ním vysílalo. Od té doby už v Jizeře protéklo hodně vody! Přeji vám odvážným mnoho zdaru a stejné potěšení, jaké jsem kdysi zažíval sám.

Spolehlivý postup práce

1. Z přírodního krystalu vyřízneme špalíček řezu Z. Směr řezu orientujeme podle rýhování na hranolových plochách. Když je rýhování nezřetelné, odhadneme směr řezu podle tvaru krystalu. Pozor! Hranolové plochy bývají často poněkud sbíhavé, užší průřez narůstá při hydrotermálním procesu později, proto je užší.

Špalíček řezu Z necht' je alespoň tak vysoký, jak chceme mít velký průměr výbrusu.

2. Špalíček natmelíme na plochu řezu Z a orientujeme pilu tak, že řezu jdou ve směru Z a jsou rovnoběžné s hranolovou



Obr. 7. Úprava elektrod pro zkoušení výbrusů v aktivním zapojení

História rádioamatérstva na Slovensku

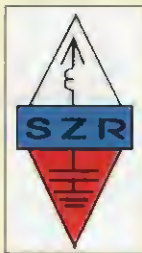
Z pripravovanej publikácie Ing. Antona Mráza, OM3LU



Obr. 1. Samko, OK3SP (prvý sprava) vo Svite



Obr. 2. Samkov QSL lístok pre OK1KW (X znamenalo vysielanie z portables), asi z roku 1934



Prvý legálny slovenský rádioamatér bol Ing. Samuel Šuba, OK3SP. Nakoniec o tom sme sa dočítali v knihe Ing. Josefa Daneša Za tajomstvom éteru. O slovenských pionieroch píše (str. 122): „V roku 1930 zahájili svoju činnosť i prvé slovenské stanice. OK3SP,

Ing. Samuel Šuba (pochádzal z Pukanca) mal na vlně 30 m denné rozhovory s OK3NK, Ing. Kemickým, medzi Pukancom a Bratislavou. Za rok to Ing. Kemického omrzelo a Ing. Šuba sa prihlásil na skúšku a dostal svoju pôvodnú unlis značku, OK3SP. Chcel vlastne študovať strojárinu a venovať sa vodným turbínam, ale presedlal na slaboprúd. Mal príležitosť počúvať prednášky profesora Barkhausena, tiež sa venoval astronómii, stal sa prvým slovenským inžinierom rádiotechniky a významnou osobnosťou rádioamatérskeho hnutia.“

Tu je Samkov životopis, ako ho napísali košickí rádioamatéri pri stom výročí jeho narodenia:

Spomienka

Dňa 3. augusta 2007 si pripomíname 100 rokov od narodenia Ing. Samuela Šubu – ex EC3SP a OK3SP.

Narodil sa v rodine dedinského kováča v Pukanči pri Leviciach. Pôvodne chcel študovať strojárstvo a venovať sa vodným turbínam. Počas štúdia na priemyselke v Bratislave sa začal vážne zaujímať o rádio a všetko, čo s tým súviselo. Tieto záujmy a prvé praktické pokusy ho dovedli k rozhodnutiu študovať slaboprúdovú elektrotechniku. Bol prijatý na Vysoké učenie technické v Brne, kde promoval v r. 1933 a stal sa tak prvým slovenským inžinierom v tomto obore.

Už počas štúdií robil prvé úspešné pokusy s amatérskym vysielaním v rodnej obci, ktorá nebola ešte elektrifikovaná. Zariadenie malo malý výkon a bolo napájané z batérií. Vtedy používal volaciu značku EC3SP. Od roku 1923 chodieval pravidelne vysielat zo Sitna. Koncom roku 1930 sa prihlásil na skúšky, ktoré úspešne absolvoval, a v apríli 1931 ako prvý Slovák dostal podľa platných predpisov povolenie so značkou OK3SP, pod ktorou

úspešne pracoval na amatérskych pásmach. Predtým, v januári 1931, bolo síce vydané prvé povolenie OK3JR Dr. Randýskovi, ktorý bol ale Čech, krátko žijúci na Slovensku. S jeho pomocou bol Ing. Šuba prijatý ako technik do rozhlasového štúdia Bratislava, keď pol roka po skončení štúdia si nemohol nájsť zamestnanie.

Rozhlasová technika sa mu stala celoživotným zamestnaním a poslaním. Pracoval v rôznych, aj vedúcich funkciách v rozhlase v Bratislave, Prahe, Prešove a napokon v Košiciach. Po okupácii Košíc organizoval rozhlasovú techniku v Prešove. V čase priprav SNP inštaloval a pripravil k prevádzke zariadenie rozhlasového štúdia v Banskej Bystrici, ktoré potom slúžilo Slobodnému slovenskému vysielaniu.

V januári 1945 boli oslobodené Košice a stali sa dočasným sídlom vlády ČSR a SNR, ale aj miestom, odkiaľ sa obnovilo rozhlasové vysielanie pre oslobodené Československo. Košický rozhlas sprvu pracoval pod názvom Vysielač SNR a od apríla 1945 ako súčasť Slovenského rozhlasu. Ing. Samuel Šuba bol poverený funkciou technického riaditeľa košického

plachou. Jsou tedy kolmé k ose Y, jsou to řezy Y, které nejochotněji kmitají.

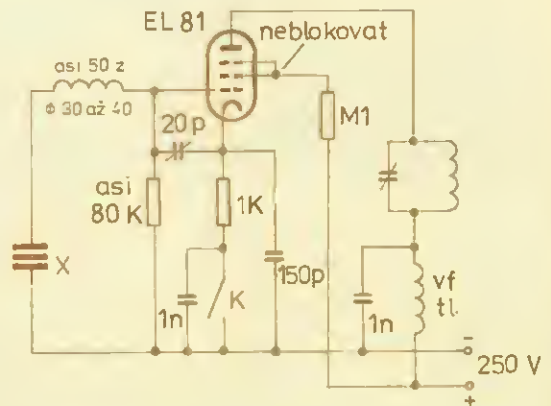
3. Režeme je většinou z celého toho špalíčku, tloušťku volíme podle předchozích informací. Ovšem při požadavku jiné frekvence režeme tloušťku jinou (viz např. graf na obr. 6). Ale nejtenčí destičky řezeme výjimečně do 1 mm, protože vlivem povrchových poruch jsou někde a bývají nefunkční (viz obr. 8).

4. Při řezání řezů Y jsou všechny tři směry hranolových ploch rovnocenné. Zvolíme tedy náš vybraný směr podle výtežnosti, krystal nebývá ideálně vyvinutý, rozdílů mohou být veliké. Také někdy naleptáme celý špalíček (hranolové plochy ale předem neobrušujeme!), srostlice se objeví a pomohou nám vybrat nejlepší směr.

Leptání. - Někdy nemáme jistotu, zda tuto dost nebezpečnou etapu zvládneme. Pak se doporučuje destičky posadit do vhodného košíčku z novoduru (pozor, lepení nemusí být k fluorovodíku odolné) a zajdeme si do podniku, kde leptají velké



Obr. 8. Způsob řezání destiček řezu Y ze špalíčku řezu Z



Obr. 9. Znovu opakované schéma, kde byly chyby (PE 1/2008, s. 43)

skleněné tabule. Tam požádáme o ponorenění a naleptání. Je ale dobré udělat nejdřív pokus na optimální čas. I tam mívají proměnnou koncentraci lázně, i teplotu. Možná budou i ochotni v malé nádobě na-

leptat destičky čistým H_2F_2 samostatně, a ne směsí, kterou často leptají ta velká skla.

73! Váš stařec, OK1JSI



Obr. 3. Prednáška Samka, OK3SP, v Nyiregyháze



Obr. 4. Samko, ex OK3SP (v strede) s Jožkom, OK3-M (Lipovo) a Ivom, OM3IF, v roku 1989

rozhlasu s úlohou zabezpečiť technickú stránku obnovy rozhlasového vysielania z Košíc. Postupoval vždy uvážlivo a so zmyslom pre budúcnosť.

Po roku 1954 pracoval až do odchodu na dôchodok na Katedre experimentálnej fyziky UPJŠ v Košiciach (Univerzita Pavla Jozefa Šafárika). I na dôchodku konštruoval rôzne zariadenia a modely pre múzeá. Zaujímal sa tiež o chronometriu, kontroloval rôzne časové signály a porovnával so svojimi hodinami. Bol vždy priekopníkom technického pokroku. Schopnosť aplikácie, fantázia, bystré uvažovanie, presnosť a manuálna zručnosť boli jeho charakteristickými črtami. Už v roku 1935 publikoval odborné články o televízii, bol autorom niekoľkých patentov, ku ktorým patril aj

nový spôsob diferenciálneho kľúčovania telegrafných vysielateľov. Zostrojil a využíval jedno z prvých amatérskych zariadení na prevádzku SSB na Slovensku. Venoval sa výrobe kryštálových filtrov pre amatérov a radami pomáhal rozvoju SSB techniky v Československu.

S aktívnou rádioamatérskou činnosťou skončil začiatkom 70. rokov minulého storočia po konfliktoch s vtedajšími funkcionármi Zväzarmu. V roku 1990 mu bolo obnovené povolenie s pôvodnou značkou OK3SP, ale k aktívnej činnosti sa už nevrátil a povolenia sa po čase vzdal. Nevedel sa vyrovať s pomermi v rádioamatérskom hnutí v tých časoch.

Posledné roky života venoval usporiadaniu historických materiálov z oblasti rá-

diotechniky, slaboprúdovej techniky, elektroniky a z histórie slovenského rádioamatérstva. Zostali po ňom rozsiahle originálne spracované podklady aj hotové diela, ktoré sa však nedočkali verejných publikácií. Zomrel 7. októbra 1995 vo veku 88 rokov.

Ing. Samuel Šuba bol všestranne vzdelaný, múdry, čínorodý, skromný a obľúbivý človek – rádioamatér a prácou mu patrí popredné miesto v galérii významných osobností slovenského rádioamatérstva.

Pozn. OM3LU: V roku 1947 bol Ing. Samuel Šuba riaditeľom Slovenského rozhlasu v Bratislave.

Postřehy rádiového staromilce

(Pokračování)

Ten kufřík k Feld Fu c. jsem koupil. Samozřejmě, že jednání muselo být, ale cena nebyla krutá.

Vězel, jak pravil spiklenecky domorodec, přes 30 let na dně vesnického kačáku: „Nekecám! Vždyť tu bydlím“, ujišťoval mě prodávající. Onen kufřík, byv léta ponořen, nebyl sice nijak udržován, ale což je důležité - ani pozměňován! V jeho útroběch bylo dosti přírodního hnojiva, ale bahno je celkem dobrý konzervační prostředek.

Až později, při čištění a ukládání hnojiva do kyblíku, jsem ale objevil nedostatky. Mnohé bylo poškozeno. Některé součásti byly rozežrány a bude nutno je obnovit. Textilní popruhy zcela zmizely... Musí se zrestaurovat. Podle čeho?

I nastaly jízdy, sobotní výlety do Hannoveru, kde bývá pravidelně veliký, ale jen všeobecný rádiový blešák. Tam se lze oblažiti různým vetešnickým tovarům. Co hrdlo ráčí! Věci i novější výroby. Obchodníci mnoha národností...

Listopadové počasí, mlhavo, pošmourné... Hledat bedlivě, kombinovat, myslet! Jde o ty karabinky a jiné díly k „Feldce“. I tady pomohla náhoda. Ta obchodní transakce by stála za zfilmování!

U jednoho omšelého a prochládlého prodejce něco, co bylo kdysi - tedy snad, s notnou dávkou představitelství - kus kufříku k té staré vysílačce.

Nu, říkám si: líná huba = hotové neštěstí, a akce započala. Stála by za in-

scenování. (Leč raději ne, protože jsme v technickém časopise a ne v maňáskovém divadle.)

Právím tedy, po krátkém pozorování a odhadnutí onoho muže: „He, he... Teplo tu dneska nemáme, co? No, v listopadu, že? A copak je toto, prosím, pane?“ Následoval můj úžas: prý se jedná o velice památnou historickou relikvii z války, prý to nosila na hřbetě jakási zatracená vysoká a krutá nacistická potvora. Žádný pív! Za jakost se ručí! Památka, pane, burácel. U mne to slovo platí! Kde se něco takového jen dá po těch letech ještě sehnat! Celý se rozčílil! (Opravdu, nebo divadlo?) Byl schopen přísahat, že tu bedničku s sebou tahal sám Hitler!

Jen klid, věřím vám každé, každické slovo, opravdu, nevšední rarita! Leč co

byste ráčil požadovat za onu vřácnost? Ne tedy jako cenu, ale jako náhradu za oběť vašeho odloučení se od této převzácné relikvie?“

„No, levně to přece prodat nemohu, mladý pane, i já musím někde bydlet a platit činži,“ svěřil se.

„Inu ovšem - tedy?“

Ta trojciferná suma euro by se mě vzbudila také nevoli, bylo to nesmírné moc. Holt mě zkoušel, jak se to čmárá! Patří to ke hře. Jde přece o obřad!

Samozřejmě, že jsem ten historický kram nekoupil. Ale přesto to opravdu dobře, což vám dopovím v PE 409.

(Dokončení příště)

CLUBOK

Obr. 3. Feld Fu c., pohled dovnitř ze strany anténního relé (Fu v názvu radiostanice znamená Funksprecher). Sloužila od r. 1941 jako pojítko u německé pěchoty, pracovala v rozsahu 130 až 160 MHz provozem AM a s výkonem 0,1 W, spojení na vzdálenost do 500 m



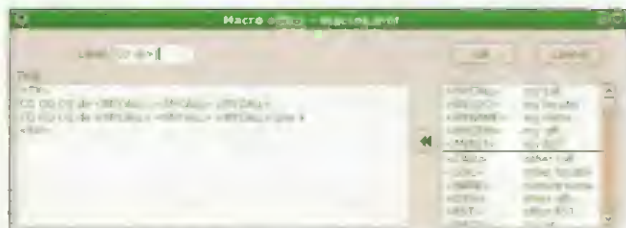
Počítač v ham-shacku LVIII

FLDIGI - univerzální program pro digitální druhy provozu (část 6.)

(Pokračování)



Obr. 12. Lišta maker



Obr. 14. Vodopádový displej, zde zobrazuje správně naladěný signál MFSK16. Stavový řádek obsahuje vedle druhu provozu ještě údaj o poměru signál/šum naladěného signálu (zde -3 dB). Tlačítkem WF (vlevo) lze přepínat mezi vodopádovým a spektrálním displejem. V pravé části je pak ještě vidět Digiscope

Obr. 13. (Vlevo) Dialog vytváření a úpravy maker

Obsluha programu

Definice maker - předem připravené zprávy, tzv. makra, obsahující údaje, které se nemění, vyvoláváme ze zvláštní lišty (obr. 12).

Klikneme-li na příslušné tlačítko pravicím tlačítkem myši, otevře se dialogové okno, umožňující pohodlnou úpravu již existujících nebo vytvoření úplně nových maker (obr. 13).

V makrech se používají speciální příkazy v lomených závorkách, např. <TX>, <RX>, <MYCALL>. Jejich kompletní seznam najdete v nápovědě programu. Lze však samozřejmě využít i stávajících maker jako šablony.

Zde je na místě jedno upozornění. Přílišné používání maker je velmi rozšířeným nešvarem, který vede k šablonovitým, tzv. „štamplikovým“ spojením. V oblíbě mají makra zejména začínající amatéři, kteří nejsou ještě dostatečně sžití s provozem, piší pomalu a dělají časté chyby. Protistanice je pak zavalena množstvím údajů, které si nevyžádala a pro které nemá využití - oblíbené jsou zejména rozsáhlé seznamy zařízení, antén, detailní popis počítače včetně velikosti pevného disku apod. To nejen zdržuje, ale leckoho to může i odradit od dalších aktivit digitálními (správněji „klávesnicovými“) druhy provozu. Zde tedy, více než kde jinde, platí: méně je více.

Ladění

Ladění je jednou z nejdůležitějších podmínek navazání spojení. Na rozdíl od klasických druhů provozu se musíme na protistanici ladit tak, jak to vyžaduje program, použitý při dekódování. V začátcích je vhodnější pro digitální druhy provozu používat SSB filtr s šířkou pásma kolem 2,4 kHz a používat AFC (automatické doladění). Později, pokud se začneme zabývat DX provozem či závody, bude nutné použít užší filtr a pro ladění používat některou z pomůcek, kterými je program vybaven. Určitou výjimkou může být RTTY, kde se při FSK ladí na pevné kmitočty, takže lze ladit podle ucha. Při

RTTY/FSK rovněž nelze použít AFC, proto jsou nároky na přesnost ladění mnohem vyšší.

- FLDIGI nabízí tři pomůcky k ladění:
 - tzv. „vodopádový“ displej (waterfall display);
 - FFT displej (spektrální displej);
 - osciloskop (digiscope).

Vodopádový displej (obr. 14) zobrazuje časový průběh síly přijímaného signálu v závislosti na frekvenci. Analyzuje se celé pásmo kmitočtu, obsažených v nízkofrekvenčním výstupu přijímače. Nižší kmitočty bývají zpravidla na levé straně, vyšší na pravé straně. Intenzita zbarvení stopy odpovídá síle signálu; čím je signál silnější, tím je stopa světlejší. Obrázek na displeji je v pohybu (shora dolů), historie mizí na dolním okraji displeje.

Při ladění se spektrum přijímaného signálu musí vejít do oblasti, ohraničené

červenými čárami. RTTY signál je zobrazen jako dvě stopy, které se při správném naladění musí kryt s červenými čárami.

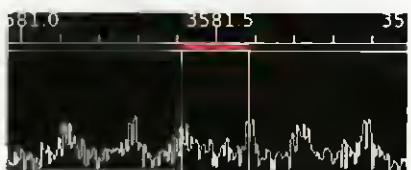
FFT (spektrální) displej zobrazuje pouze sílu přijímaného signálu v závislosti na frekvenci. Je tedy jednodušší než vodopádový displej, není zde zobrazena informace o čase. Síla signálu odpovídá „výhybové“ ve směru vertikální osy (obr. 15).

Spektrální displej bývá využíván poněkud méně, přesto je poměrně výhodný při ladění RTTY signálů.

Osciloskop (digiscope) je vhodný zejména k ladění RTTY, je však nutné zapnout tzv. *crosshair scope*. Tuto volbu najdeme v konfigurační nabídce Fldigi configuration -> Modems -> RTTY jako zaškrtnutí políčko „Use cross hair scope“. Po zapnutí této volby lze ladit tzv. „na kříž“, což je pravděpodobně nej přesnější způsob naladění RTTY signálu.

Digiscope je vhodný nejen k ladění (obr. 16), ale též k monitorování signálů protistanice. Pokud protistanice např. požádá o pomoc při nastavení modulační úrovně, je vhodné se řídit obrázkem z digiscope. Pro ladění jej využívají zejména zkušení „digitalisté“, jeho použití vysvětlí detailní obrázek (obr. 17).

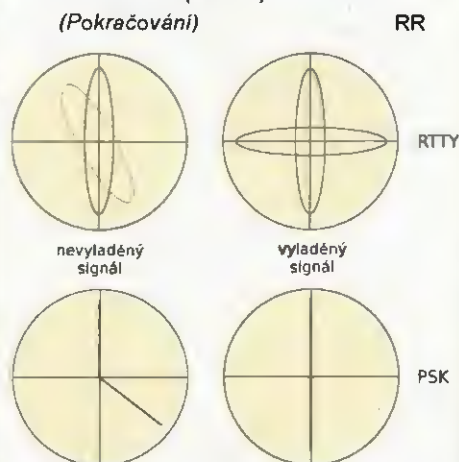
(Pokračování)



Obr. 15. Spektrální displej, zde je zobrazen správně naladěný RTTY signál



Obr. 16. Digiscope, zde zobrazuje správně naladěný signál DominoEX



Obr. 17. Detail - využití digiscope pro ladění RTTY a PSK signálů. Tento způsob ladění patří k nej přesnějším

Nové pikosatelity z Japonska

Z japonské kosmické základny (Japan's Tanegashima Space Center) byla 23. ledna 2009 vypuštěna raketa H-IIA F15, nesoucí jako hlavní užitečné zatížení družici GEOSAT (Greenhouse gases Observing SATellite)[1]. Jako sekundární zátěž byly při tomto startu vyneseny pikosatelity Kagayaki, STARS, KKS-1, PRISM, SOHLA-1 a ještě dvě další experimentální družice. Kmitočty a módy uvádíme v tab. 2.

Nejedná se o CubeSaty, protože jejich rozměry a hmotnost je větší. Každá platforma má také svůj vlastní design. Družice byly vyneseny na siunečně synchronní orbitu ($i = 98^\circ$) s výškou 670 km.

Družice Kagayaki [3] nese zařízení pro pozorování aurory pomocí třísosého magnetometru na výškové tyči o délce asi 2,5 m. Má hmotnost 28 kg a rozměry 31 x 31 x 35 cm.

STARS-1 sestává ze dvou družic – mateřské a dceřiné, spojených vláknem (tether)[4]. Obě družice spolu oboustranně komunikují pomocí Bluetooth. Dceřiná družice přitom ovládá orientaci CCD kamery.

KKS-1 je dílem studentů a pedagogů Tokyo Metropolitan College of Industrial Technology. Družice ve tvaru krychle o straně 15 cm a hmotnosti 3 kg nese CMOS kameru, malý gyroskop a dokonce mikro-reaktivní motorek [5].

PRISM (Pico-satellite for Remote-sensing and Innovative Space Mission)[6] je družice postavená na stejném pracovišti jako CubeSat XI, tedy na University of Tokyo. Autoři se pokoušejí vyvinout systém na bázi pikosatelitů, který by umožňoval získávat snímky zemského povrchu s rozlišením třídy 10 m. Je zřejmé, že vedle problému s přesnou stabilizací polohy je třeba, aby se teleskop pro snímkování s takovým rozlišením rozvinul až na oběžné dráze (obr. 1). Rozměry družice před rozvinutím jsou 19 x 19 x 30 cm při hmotnosti 8 kg. Ukazuje se, že právě u pikosatelitů, které z energetických důvodů nemohou vysílat stále plnohodnotnou telemetrii, je dobrým řešením vysílat alespoň základní telemetrické údaje CW s minimálním výkonem majáku. Družice je tak snadno identifikovatelná, a to nejen při přeletu území, na němž se nachází autorizovaná pozemní stanice. Záznam signálů družice PRISM v Brně dne 1. 2. 2009 je na obr. 2 a zájemci si signál mohou poslechnout spuštěním souboru [7].

SOHLA-1 je pikosatelit, který je společným projektem Osaka University, Osaka Prefecture University a Astro-Technology SOHLA. Klade si za cíl demonstrovat satelitní komunikaci.

Reference

- [1] http://www.jaxa.jp/projects/sat/gosat/index_e.html
- [2] <http://www.amsat.org/amsat-new/index.php>
- [3] http://www.sorun.co.jp/e_kagayaki/top.html
- [4] <http://stars1.eng.kagawa-u.ac.jp/english/index.html>
- [5] <http://www.kouku-k.ac.jp/~kks-1/kks-gs-top-e.htm>
- [6] <http://www.space.t.u-tokyo.ac.jp/prism/about-e.html>
- [7] <http://www.urel.feec.vutbr.cz/esl/files/Othact/Prism1.wav>

OK2AQ



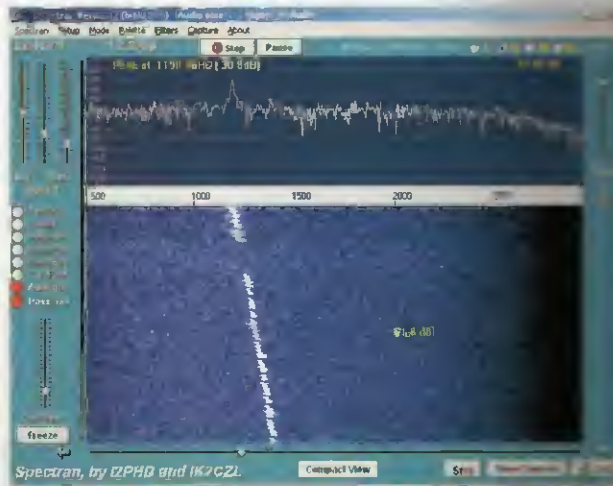
Obr. 1.

Kepleriánské prvky:

NAME	EPOCH	INCL	RAAN	ECCY	ARGP	MA	MM	DRY	SRN
AO-07	9036.64763	101.44	66.09	0.0012	165.69	194.45	12.53575	-2.7E-7	0.0000
AO-10	9035.19867	26.01	173.06	0.5970	195.36	132.92	2.05868	1.2E-6	0.0000
UO-11	9035.67541	98.13	78.81	0.0010	50.15	310.06	14.79692	-2.7E-7	0.0000
RS-15	9035.74065	64.82	119.00	0.0146	77.36	284.35	11.27553	-3.3E-7	0.0000
FO-29	9035.84980	98.57	287.53	0.0350	333.33	25.02	13.52942	-4.1E-7	0.0000
SO-33	9035.46038	31.43	83.00	0.0355	257.99	98.07	14.28239	-8.3E-7	0.0000
AO-40	9035.83373	8.65	34.46	0.7948	172.50	217.90	1.25584	-3.1E-7	0.0000
VO-52	9035.67648	97.76	101.53	0.0028	102.17	258.27	14.81550	1.3E-6	0.0000
PO-63	9036.76489	97.85	96.22	0.0014	347.17	12.91	14.80432	3.3E-6	0.0000
AO-16	9035.63890	98.26	10.19	0.0010	200.99	159.08	14.31815	-1.0E-6	0.0000
LO-19	9034.39011	98.23	16.77	0.0012	201.48	158.59	14.32052	-4.1E-7	0.0000
AO-27	9036.81388	98.42	354.49	0.0008	294.24	65.80	14.29258	5.2E-7	0.0000
IO-26	9035.84724	98.41	354.36	0.0008	292.89	67.14	14.29508	-5.0E-7	0.0000
GO-32	9035.61522	98.34	64.98	0.0000	295.85	64.27	14.23155	5.1E-6	0.0000
NO-44	9035.49500	67.05	46.19	0.0006	260.86	99.19	14.29545	-2.7E-7	0.0000
SO-50	9035.58849	64.56	67.81	0.0080	234.23	125.13	14.71413	-9.1E-7	0.0000
CO-55	9035.65244	98.72	46.68	0.0010	161.97	198.18	14.20620	1.0E-7	0.0000
CO-57	9036.52734	98.72	46.61	0.0010	163.57	196.58	14.20425	1.7E-6	0.0000
AO-51	9035.58454	98.06	52.89	0.0083	167.08	193.25	14.40632	-0.7E-6	0.0000
CO-56	9036.72227	98.12	188.11	0.0122	264.73	94.01	15.70610	4.6E-6	0.0000
CP4	9035.16418	98.02	97.74	0.0085	328.45	31.16	14.55181	6.1E-7	0.0000
CO-65	9035.33796	97.96	100.30	0.0016	101.55	258.75	14.81445	2.7E-6	0.0000
NOAA-10	9035.60178	98.71	62.89	0.0012	226.67	139.26	14.27379	-5.6E-7	0.0000
NOAA-11	9035.68502	98.79	127.68	0.0012	123.62	236.62	14.14887	-2.1E-6	0.0000
NOAA-12	9035.94547	98.77	43.94	0.0012	165.85	194.31	14.25565	-0.0E-6	0.0000
MET-3/5	9035.96297	82.55	299.92	0.0014	146.46	213.74	13.17018	5.1E-7	0.0000
MET-2/21	9035.77207	82.55	287.06	0.0023	1.99	358.14	13.83634	-8.2E-7	0.0000
OKEAN-4	9035.69071	82.54	98.14	0.0024	81.68	278.71	14.82673	2.0E-6	0.0000
NOAA-14	9035.82567	98.92	113.91	0.0009	201.05	159.03	14.13758	2.3E-6	0.0000
NOAA-15	9035.67425	98.58	27.85	0.0012	84.85	275.40	14.24743	-1.1E-6	0.0000
RESURS	9035.65749	98.36	74.64	0.0001	229.29	130.82	14.24180	1.4E-6	0.0000
FENGYUN1	9035.95909	98.74	10.15	0.0022	231.47	128.45	14.07921	-3.7E-6	0.0000
OKEAN-0	9035.55545	97.77	22.11	0.0000	76.96	283.16	14.73557	2.2E-7	0.0000
NOAA-16	9035.68965	99.18	36.17	0.0010	294.84	65.17	14.12511	2.6E-6	0.0000
NOAA-17	9035.76745	98.50	99.29	0.0012	146.57	213.63	14.24039	1.4E-6	0.0000
NOAA-18	9035.82113	98.89	340.18	0.0015	20.31	339.86	14.11232	3.9E-6	0.0000
HUBBLE	9035.88829	28.47	245.41	0.0003	334.90	25.14	15.00452	3.0E-6	0.0000
PO-34	9035.39188	28.46	64.08	0.0005	291.98	68.03	15.17292	3.8E-6	0.0000
ISS	9036.79340	51.64	259.71	0.0008	353.15	86.51	15.70765	6.4E-6	0.0000
CO-58	9035.70294	98.08	289.91	0.0019	45.99	314.28	14.59739	-1.6E-7	0.0000
FALCON	9035.79354	35.43	182.62	0.0002	272.94	87.12	15.03160	2.0E-6	0.0000
MAST	9035.65361	98.01	96.41	0.0094	331.80	27.81	14.53475	-1.1E-6	0.0000
CAPE1	9035.14761	98.01	94.41	0.0102	338.01	21.67	14.52031	1.2E-6	0.0000
COMPASS	9035.39217	97.96	100.24	0.0017	102.88	257.43	14.81541	3.1E-7	0.0000
AAUSAT2	9036.18129	97.96	101.06	0.0017	101.52	258.79	14.81661	1.9E-6	0.0000
DO-64	9035.86213	97.96	100.83	0.0017	100.91	259.40	14.81605	7.9E-7	0.0000
CO-66	9036.83869	97.96	101.71	0.0017	96.74	263.57	14.81383	1.7E-7	0.0000
RS-30	9035.78423	82.51	338.95	0.0020	105.34	254.99	12.43000	1.1E-7	0.0000

Tab. 2.

Družice	Downlink	Maják	Mód	Značka
Kagayaki	437.375	437.375	FSK9K6/CW	
STARS	437.485/465	437.305/275	FMCW	JPE6N JPE6B
KKS-1	437.445	437.385	AFSK/CW	JQ11W
PRISM	437.425	437.250	AFSK/GMSK/CW	JQ11W
SOHLA-1	437.505	437.505	AFSK/CW	
SPRITE	Vědecká pozorovací družice			
SDS-1	Malá demonstrační družice			



Obr. 2. Záznam signálů družice PRISM v Brně dne 1. 2. 2009

Test přijímací techniky:

SDR přijímač PERSEUS

(Pokračování)

Malé okno s filtry

V malém okně jsou jednak tlačítka pro zavedení jednotlivých filtrů, sloužících k rozšíření nebo zúžení přijímaného pásma, dále je tam šedá plocha, ve které se zobrazuje nastavení konkrétního zařazeného filtru. Přestože jsou v přijímači předem nastaveny konkrétní filtry pro jednotlivá pásma nebo druhy provozu (kvůli usnadnění práce běžnému uživateli), je možné přiřadit libovolnému kmitočtu a režimu kterýkoliv z filtrů. Brzy přijdeme na to, že označení hodnoty filtrů na tlačítkách je jen orientační, protože s každým filtrem je možné ještě dál pracovat, tzn. zúžit ho na určitou minimální hodnotu. Zúžení je procentuální, takže úplně nejužšího pásma dosáhneme s nejužším filtrem. Ten má původní šířku 800 Hz a je možné ho zúžit až na neuvěřitelných 23 Hz! To má význam např. u radiomajáku NDB, které jsou na některých kmitočtech natěsnány do té míry, že vzdálenost mezi nimi může být i jen pouhých 10 Hz. Filtr má tak strmé boky, že můžeme sousední signál zcela vymazat nebo potlačit, pokud není extrémně silný.

Boky filtru můžeme libovolně posouvat myší, a to nezávisle jeden od druhého. Můžeme tak rozšiřovat nebo zužovat šířku pásma libovolným směrem.

Tlačítko PBT (PassBand Tuning) emuluje u přijímače PERSEUS tuto funkci. Vyznačenou propustnou oblast můžeme táhnutím pomoci pravého tlačítka myši libovolně posouvat v rámci okna a vybrat jen tu část užitečného signálu, která je bez rušení. V manuálu je příklad oddělení dvou rozhlasových stanic, jejichž středně silné signály byly od sebe vzdáleny jen 1 kHz. Jednalo se o kanadskou stanici CBC Moncton na 1070 kHz a britskou stanici UK Talk Sport na 1071 kHz.

Výřezový (notch) filtr

Pomocí této funkce je možné odstranit vybranou nosnou vlnu, která se nachází blízko užitečného signálu. Výřez se nasadí na vybraný kmitočet, výřezový filtr se naladí a upraví se jeho šířka. Vše se provádí graficky, je to velmi přehledné, protože uživatel vidí na vlastní oči, co nastavuje a kam až může zajít.

Záznam a přehrávání

Dostáváme se k velmi atraktivní funkci přijímače PERSEUS, kvůli které si ho už ve světě pořídilo velké množství rádiových nadšenců. Přijímač dokáže nahrát kompletní kmitočtové spektrum široké až 1600 kHz. Jelikož se jedná víceméně o novinku na poli běžných komunikačních přijímačů, uživatelé, pro tento účel označovaní také jako „běžní“, si mnohdy nedovedou představit, co to znamená.

Jak se to nahraje? S jakým nastavením ovládacích prvků? Čím se může na-

hrávání pokazit, což zjistíme až při přehrávání? Takové a podobné dotazy se objevují často. V podstatě je možné přirovnat nahrávku k jakési pinohodnotné konzervě, ve které je všechno, co jsme nestačili zkonzumovat, a proto jsme si to uložili na později. Ve vhodné době můžeme tuto zvukovou konzervu otevřít a vychutnat si obsah tak, jako bychom to udělali před tím přímo u přijímače. PERSEUS nahrává podstatný obsah přijímaného frekvenčního pásma, přičemž nezáleží na nastavení ovládacích prvků. Při přehrávání člověk nepozná, že není právě připojen na anténu. Může se signály pracovat tak, jakoby právě přicházely z éteru. Může libovolně ladit a používat běžné ovládací prvky včetně filtrů apod. Jen několik méně významných prvků není při přehrávání aktivováno. Výhodou při přehrávání je „funkce magnetofonu“, protože můžeme nahrávku zastavovat, vracet, posouvat vpřed a vytvářet smyčky s libovolně dlouhým přehráváním stále dokola.

PERSEUS nabízí záznam kmitočtového spektra o šířce buď 1600, 800, 400, 200, nebo 100 kHz. Při šířce 1600 kHz je vzorkovací kmitočet 2000 ks/s, při 800 kHz je to 1000 ks/s, při 400 kHz dostaneme 500 ks/s, při 200 kHz je vzorkovací kmitočet 250 ks/s a při 100 kHz je vzorkovací kmitočet 125 ks/s. Při nahrávání se zobrazuje datum a čas UTC, stejně tak při přehrávání.

Pro lepší představu obsahu nahrávky může posloužit zjištění, že při použití šířky 400 kHz se nám nahraje např. celé KV pásmo 25 metrů (11 700 až 12 100 kHz). To znamená, že na nahrávce budeme mít všechno, co se na pásmu odehrává. Jak dlouho budeme chtít nahrávat, záleží na nás a na tom, kolik máme místa na disku. Pomocí nahrávky si můžeme udělat např. představu o tom, co se v pásmu 25 m odehrávalo během celé noci. Zde se může vlnit otázka, jak dlouho nám bude následná analýza pásma trvat. Budeme-li nahrávat např. od 20 hodin do 6 hodin ráno (tj. 10 hodin) s vědomím, že se nám nahraje 80 kanálů pásma 25 m, najdeme ráno na záznamu celkem 800 hodin! Všechny kmitočty sice nebudou po celou noc obsazeny, přesto je ale počet „konzervovaných“ hodin ohromující.

Sama se již naskytá otázka, kolik místa budeme pro takové nahrávky na disku potřebovat a jak velký bude výsledný soubor WAV. Poněkud uklidňující je zjištění, že se nenahrává jeden ohromný soubor, ale program sám nahrávku průběžně dělí na 10minutové sekvence a jednotlivé soubory označuje přidáním číselného kódu do jejich názvů. Výjimkou jsou soubory vytvořené s vzorkovacím kmitočtem 2000 a 1000 ks/s (šířka spektra 1600, resp. 800 kHz), ty jsou dlouhé jen 5 minut, protože by byly příliš velké. Při následném přehrávání se tyto soubory opět automaticky spojují a přehrávání běží bez známky přerušování. Velikost jednoho souboru WAV (tzn. nahrávka o délce 10 minut) je při šířce spektra 400 kHz úctyhodných



Přijímač Perseus - čelní panel

1,7 GB (stejná velikost platí pro zmíněné 5minutové soubory), při 200 kHz je to 880 MB a při 100 kHz má soubor velikost 440 MB. Když se vrátíme k příkladu z pásma 25 m, vyžádá si celonoční nahrávka cca 102 GB kapacity disku.

Když běží nahrávání vybraného rozsahu kmitočtů, můžeme přijímač normálně používat, ladit a poslouchat libovolně stanice, ale pouze v rámci nastaveného rozsahu, který nahráváme. Rovněž tak při přehrávání můžeme v nahrávce ladit, ale zase jen v rámci nastaveného rozsahu, protože nic jiného se nám nenahrálo. Když přehráváme, nemůžeme používat přijímač aktivně. Ještě je třeba zmínit, že při přehrávání musí být k počítači připojen PERSEUS. Funguje tak coby hardwarový licenční klíč (dongle). Bylo již ale zjištěno, že soubory z Persea je možné plnohodnotně přehrávat v programu Winrad, který je volně dostupný na internetu a je také italského původu. Přestože PERSEUS vytváří soubory formátu WAV, není možné je přehrávat aplikacemi, kterými jinak běžně tento typ souborů přehráváme (např. Windows Media Player).

Ještě poznámka k přehrávání souborů WAV, vytvořených Perseem: v důsledku četných ohlasů uživatelů, aby mohly být přehrávány soubory Persea i bez povinného připojení přijímače, změkčil autor softwaru své „ochranné opatření“ v tom smyslu, že stačí, aby byl PERSEUS připojen ke konkrétnímu počítači jen jednou a potom už je možné přehrávat soubory při libovolné příležitosti, aniž by bylo nutné mít přijímač stále při ruce.

Podívejme se i na další funkce, které přijímač nabízí:

Atenuátor – jako u konvenčního přijímače zeslabuje atenuátor vstupní signál. To je výhodné při silných signálech, které by mohly jinak zahltnout vstup. Atenuátor má zde možnosti 0, 10, 20 a 30 dB (pro 30 dB se sčítají hodnoty tlačítek 10 + 20 dB).

Filtry preselektce – volitelně zapínatelná funkce zabraňuje či omezuje zahlcení A/D převodníku velmi silnými signály přicházejícími z jiného pásma.

Předzesilovač – je vestavěn v A/D převodníku. Převodník zvyšuje i zapnutí citlivost přijímače asi o 2 dB. To může být ale obtížné zjistitelné při silnějších signálech. K opačnému závěru dospěl známý norský DXer Bjarne Mjelde, který používá tento přijímač v rádiově čistém prostředí arktických oblastí a sleduje velmi slabé signály přicházející např. z oblasti Pacifiku. Zjistil, že tento předzesilovač naopak snižuje citlivost přijímače. Doporučuje v podobných situacích mít vždy předzesilovač a dither vypnuté a použít externí zesilovač 10 dB (viz příští PE 4/09).

(Pokračování)

(ho)

Metoda Push - Pull bude testována na QUIDEXu v Příbrami

Jako novinku v organizování Soutěže vědeckotechnických projektu mládeže AMAVET letos v Q-klubu vyzkoušíme metodu Push - Pull. Oč se jedná? Odborníci, berte to jako básnickou licenci: Push je dosavadní styl, kdy dospělý, zkušený odborník - konstruktér či vývojový pracovník, tlačí mladého talentovaného studenta do Soutěže. Naproti tomu Pull je nový styl, kdy mladý talent je do Soutěže tažen příkladem staršího, zkušeného odborníka - konstruktéra či vývojového pracovníka. Kombinací obou stylů hodláme dosahovat vyššího počtu soutěžících v dalších ročnících Soutěže AMAVET.

Dosavadní příprava na účast v Soutěži typicky probíhá tak, že dospělý odborník si vyhlédne mladého talentovaného studenta (-ku) a nabídne mu pomoc při zpracování jeho soutěžní práce. Doporučí mu téma, vede ho, radí mu, pomáhá při zhotovení exponátu i prezentace. Je ovšem důležitý vlastní podíl mladého soutěžícího na soutěžní práci. Mladý soutěžící se tak pohybuje na neznámé půdě, po které je „tlačen“ svým lektorem. Tento styl lze nazvat Push (tlačit).

Odlisný styl, který letos hodláme v Q-klubu ověřit, nazýváme jako Pull (táhnout). Spočívá v tom, že vedle Soutěže AMAVET bude souběžně, pro inspiraci instalována Výstava projektů dospělých odborníků, která samozřejmě nebude hodnocena. Mladí návštěvníci Soutěže a též mladí soutěžící po obhajobě své

soutěžní práce si prohlédnou špičkové elektronické přístroje, podiskutují s jejich tvůrci, získají cenné informace, naváží osobní kontakty, domluví se na spolupráci v dalším ročníku Soutěže AMAVET. Dospělý odborník tak jako vzor „potáhne“ mladého talentovaného jedince, takže jde o styl Pull (táhnout).

Příklad: Na Výstavce projektů dospělých odborníků si mladý student všimne přístroje, který ho zaujme. Dá se do řeči s jeho autorem, ten mu vysvětlí, k čemu a jak přístroj slouží, a protože jde o opravdového odborníka, dokáže mu i složitější věci vysvětlit srozumitelně. To je naprosto neocenitelné. Oba se domluví na vzájemných setkáních, z nichž postupně vznikne spolupráce na soutěžním projektu pro další ročník Soutěže AMAVET. Na tomto místě je vhodné připomenout, že odborník, který dovede mladého soutěžícího k účasti v Soutěži AMAVET, dostává od Q-klubu finanční odměnu 4000 Kč čistěho.

Pro novináře to bude pěkná příležitost být při tom, když vzniká unikátní spolupráce špičkového odborníka a mladého talentu. Během dalších let tak budou moci sledovat studentův vývoj, postupně až k vrcholu jeho profesionální kariéry.

Ve dnech 18. - 19. března 2009 se v Příbrami bude konat regionální kolo již XVI. ročníku Soutěže vědeckých a technických projektů mládeže AMAVET, známé též jako QUIDEX. První den je Soutěž



Obr. 1. Tomáš Zvonek z Mikulova na stanovišti QUIDEXu takto předváděl svůj soutěžní projekt - Rádio NIVEA II

otevřena od 10 do 17 hodin, druhý den od 8 do 14 hodin. Zveme mladé zájemce o elektroniku, přijďte se podívat, možná že se domluvíte s některým z vystavujících dospělých odborníků a na příští ročník Soutěže již přinesete váš společný báječný projekt.

Vyzýváme zdatné konstruktéry v elektronice a radiotechnice (nemusí být profesionály), kteří mají zájem věnovat se mladým talentovaným dětem a chtějí jim předávat své odborné znalosti a životní zkušenosti, připravovat je do dalších ročníků Soutěže AMAVET, aby přijeli do Příbrami ve středu 18. března ráno a v Q-klubu nainstalovali expozici se svými výrobky a výrobní dokumentací. Ubytovaní pro vás zajistíme. Stůl budete mít k dispozici, po dohodě je možná instalace antén, webové přípojky atd. Co nejdříve volejte nebo e-mailujte:

318 627 175, info@quido.cz

Ing. Petr Prause, OK1DPX,
Q-klub AMAVET Příbram

KV

Kalendář závodů na březen a duben (UTC)

9.3.	Aktivita 160	CW 20.30-21.30
13.3.	HA3NS Memorial	CW 18.30-19.30
16.3.	HF Bucuresti Contest	CW/SSB 16.00-18.59
21.-22.3.	Russian DX Contest	MIX 12.00-12.00
21.-22.3.	Internet SSTV DARC	SSTV 12.00-12.00
21.-23.3.	BARTG RTTY	RTTY 02.00-02.00
28.-29.3.	CQ WWW WPX Contest	SSB 00.00-24.00
4.4.	Memoriál OK1WC 1)	CW, SSB 07.00-09.00
4.4.	SSB liga	SSB 05.00-07.00
4.-5.4.	SP-DX Contest	CW/SSB 15.00-15.00
5.4.	Provozní aktiv KV	CW 04.00-06.00
6.4.	Aktivita 160 m	SSB 19.30-20.30
11.4.	OM Activity	CW, SSB 04.00-05.59
11.4.	DIG Party 10-20 m	CW 2.00-17.00
11.4.	EU Sprint Spring	CW 16.00-19.59
11.-12.4.	Japan Int. HF CW	CW 07.00-13.00
11.-12.4.	Gagarin Int. DX Contest	CW 21.00-21.00
12.4.	UBA Spring Contest	SSB 06.00-10.00
12.4.	DIG QSO Party 80, 40 m	CW viz podm.
12.4.	International Vintage HF	viz podm.
13.4.	Aktivita 160 m	CW 19.30-20.30
16.4.	HF Bucuresti Contest	CW/SSB 16.00-18.59
18.4.	Holyland Contest	CW/SSB 00.00-23.59
18.4.	OK CW závod	CW 04.00-06.00
18.4.	ES Open Championship	CW/SSB 05.00-09.00
18.4.	EU Sprint Spring	SSB 16.00-19.59
18.-19.4.	YU-DX Contest	MIX 21.00-17.00
25.4.	Holický pohár	CW/SSB 04.00-06.00
25.-26.4.	SP-DX RTTY Contest	RTTY 12.00-24.00
25.-26.4.	Helvetia XXVI	MIX 13.00-13.00

1) Podmínky viz bulletin ČRK 12/2008 na www.crk.cz nebo www.cq.sk

Podmínky většiny uvedených závodů najdete na www.aradio.cz. Nezapomeňte, že 29. 3. se mění zimní čas na letní, který potrvá do 25. 10. Kromě závodů uvedených v kalendáři je užitečné sledovat provoz ve dnech 14. - 15. 3., kdy probíhá RSGB Commonwealth Contest. Účastnit se závodu není možné, ale na pásmech se vždy vyskytuje řada zajímavých stanic. V závodě CQ WPX jsou drobné změny, např. že každé odpočinkové přerušení musí trvat nejméně 60 minut. Připomínám, že Helvetia XXVI je nyní vypsán i pro digitální druhy provozu.

Adresy k odesílání deníků přes internet

Před odesláním překontrolujte na www.sm3bg/se/contest nebo u pořadatelů

Aktivita 160 CW: cw@a160.net
 Aktivita 160 SSB: ssb@a160.net
 BARTG RTTY: ska@bartg.org.uk
 Bucuresti: fenyo3jw@yahoo.com
 CQ WPX SSB: ssb@cqwpx.com
 ES Open: esopen@erau.ee
 EU Sprint: eusprint@kkn.net
 Gagarin: gc@qst.ru
 Helvetia: contest@uska.ch
 Holyland: 4z4kx@iarc.org
 Holický pohár: hp@ok1khl.com
 Japan Int.: cw@jidx.org
 OK CW: okcw@crk.cz
 Russian: rdxc@srr.ru
 SP-DX: spdx-logs@pzk.org.pl
 SP-DX RTTY: sprty@pzk.org.pl
 UBA: ubaspring.uba.be
 Vintage: iv3ehh@iv3ehh.it
 YU DX: logs@yudx.net

Expedice Chatham, ZL7T

Od 5. do 10. 3. 2009 se koná novozélandská expedice na ostrov Chatham. Podrobnosti: <http://zl7t.com/index.html>

OK2JS

VKV

Kalendář závodů na duben (UTC)

7.4.	VKV aktivita 1)	144 MHz	17.00-21.00
7.4.	Nordic Activity	144 MHz	17.00-21.00
9.4.	VKV aktivita	50 MHz	17.00-21.00
9.4.	Nordic Activity	50 MHz	17.00-21.00
11.4.	FM pohár	145 a 435 MHz	08.00-10.00
12.4.	Velikonoční závod		07.00-13.00
		144 MHz-76 GHz	
12.4.	Velikonoční závod děti		13.00-14.00
		144 MHz-76 GHz	
14.4.	VKV aktivita	432 MHz	17.00-21.00
14.4.	Nordic Activity	432 MHz	17.00-21.00
16.4.	VKV aktivita	70 MHz	17.00-21.00
16.4.	Nordic Activity	70 MHz	17.00-21.00
18.4.	Contest Lazio 50 MHz	50 MHz	17.00-21.00
19.4.	Provozní aktiv	144 MHz-10 GHz	08.00-11.00
19.4.	Mistrovství ČR dětí 2)		08.00-11.00
		144 MHz a 432 MHz	
19.4.	AGGH Activity	432 MHz-76 GHz	07.00-10.00
21.4.	VKV aktivita	1,3 GHz	17.00-21.00
21.4.	Nordic Activity	1,3 GHz	17.00-21.00
28.4.	VKV aktivita	MW pásma 3)	17.00-21.00

1) Podmínky viz: www.satelit.cz

2) Hlášení na OK1OHH.

3) MW = microwave

QX

OK1DVA

AMPER 2009

www.amper.cz

17. mezinárodní veletrh elektrotechniky a elektroniky

31. 3. - 3. 4. 2009
PVA Letňany - Praha



future just now

TERINVEST, spol. s r. o., veletržní správa, Americká 459/27, 120 00 Praha 2, Česká republika, www.terinvest.com



**Praktická elektronika A Radio
se těší na setkání s vámi na veletrhu
AMPER 2009 hala 4C, stánek 23**

Seznam inzerentů v PE 03/2009

ABE TEK - technologie pro DPS	XX	GM electronic - el. součástky	XII - XIII
AEC - TV technika	XVII	HADEX - elektronické součástky	X
ALFATRONIC - elektronické součástky	IX	Hanzal Josef - BitScope	XX
AME - elektronické přístroje a součástky	VI	INFRASENSOR - bezpečnostní spínače	XI
ANTECH - měřicí přístroje, STA a TKR	XVI	JABLOTRON - zabezpečovací a řídicí technika	I
AV-ELMAK - elektronické přístroje	XVII	KONEKTORY BRNO - konektory	XX
A.W.V. - zdroje	V	KONEL - konektory	XXI
BS ACOUSTIC - ozvučovací technika	XVIII	L&I - elektronické součástky	XX
BUČEK - elektronické součástky	XIV, XX	LSD 2000 - český návrhový systém pro elektroniku	XX
DIAMETRAL - držáky měřicích šňůr	III	MEDER - relé	XVIII
ELEN - displeje	XXII	PaPouch - měřicí a komunikační technika	XXI
ELEX - elektronické součástky aj.	XXII	PH servis - opravy a prodej PHILIPS	XVIII
ELFA - optoelektronická čidla	XX	P + V ELECTRONIC - vinuté díly pro elektroniku	XVIII
ELIX - radiostanice	XIX	PMEC - odrušovací tlumivky, proudové snímače	XVI
ELNEC - programátory aj.	XX	Spezial Electronic - elektronické součástky	VII
ELTIP - elektro součástky	XVIII	Štěpánek Jakub - panelová měřidla	XX
EMPOS - měřicí technika	IV	T.E.I. - Formica	XXII
ERA components - elektronické součástky	XVII	TECHNIK PARTNER - konstrukční součástky	XXII
FISCHER - elektronické součástky	XV	TIPA - elektronické součástky	XIX
Flajzar - stavebnice a kamery	VIII, XXII	Valentová Petra - výkonové LED žárovky	XX
GES - elektronické součástky	II	Veletrhy - AMPER 2009	XXI



www.tme.cz



Electronic Components

Transfer Multisort Elektronik

AMPER 2009

31.3. až 3.4.2009 - Pražský veletržní areál Letňany

Srdečně Vás zveme na naši výstavní expozici měřicí techniky na 17. mezinárodním veletrhu elektrotechniky a elektroniky AMPER 2009 hala 8, stánek č. A14

MICRONIX

Profesionální měřicí technika

Antala Staška 33a, 140 00 Praha 4

Tel.: 225 282 703, fax: 225 282 724

E-mail: merici@micronix.cz

www.micronix.cz

UKÁZKY MĚŘENÍ

VELETRŽNÍ SLEVY

NOVINKY 2009

VELKOOBCHOD
MALOOBCHOD
SERVISNÍ STREDISKO
KALIBRACNÍ STREDISKO
E-SHOP

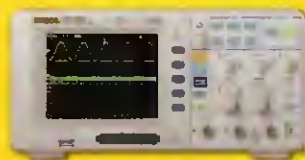


GDS1022

dvoukanálový digitální osciloskop

- šířka pásma 25MHz
- vzorkování 250MSa/s
- hloubka paměti 4k bodů
- USB rozhraní
- slot na SD kartu

16 990,-Kč



DS1102D

dvoukanálový digitální osciloskop

- 16 bitová logická analýza
- šířka pásma 100MHz
- vzorkování 1GSa/s
- hloubka paměti 1Mbodů
- USB a RS232 rozhraní

39 900,-Kč



HMO 3522

dvoukanálový digitální osciloskop

- 16 bitová logická analýza
- šířka pásma 350MHz
- vzorkování 1GSa/s
- hloubka paměti 1Mbodů
- USB rozhraní

101 200,-Kč



VS5202D

dvoukanálový digitální osciloskop

- 16 bitová logická analýza
- šířka pásma 200MHz
- vzorkování 400MSa/s
- hloubka paměti 1Mbodů
- USB rozhraní

24 820,-Kč



DG1022

programovatelný generátor

- 2 kanály
- šířka pásma 20MHz (sinus)
- 14 bitový DA převodník
- vzorkování 100MSa/s
- USB rozhraní

17 280,-Kč



VG1021

programovatelný generátor

- 1 kanál / šířka pásma 20MHz (sinus)
- interní čítač do 200MHz
- 14 bitový DA převodník
- vzorkování 100MSa/s
- USB, LAN rozhraní

14 540,-Kč



HMF2525

programovatelný generátor

- 1 kanál / šířka pásma 25MHz (sinus)
- 14 bitový DA převodník
- vzorkování 250MSa/s
- modulace AM, FM, PWM, FSK
- USB, LAN rozhraní

36 980,-Kč



GM-9930

TRMS klešťový multimetr

- velikost displeje 2000 digitů
- napětí 1000V_{AC/DC}
- proud do 240mA_{AC/DC} - přímý vstup
- proud do 2000A_{AC/DC} - kleštěmi
- odpor, kapacita, frekvence

2 770,-Kč



LF-1000

pájecí stanice

- regulace teploty 200°C až 450°C
- výkon 100W
- automatické vypínání vyhřívání hrotu po 15min nečinnosti

2 690,-Kč



M-3890

ruční multimetr 3 3/4 Dig.

- napětí 1000V_{DC}, 750V_{AC}
- proud 20A_{DC/AC}
- odpor 40MΩ; rozhraní USB
- frekvence, kapacita, teplota

2 940,-Kč



Statron 2229D

laboratorní zdroj

- výstupní napětí 2 x 0 až 40V
- výstupní proud 2 x 0 až 2,5A
- displej 4 x LCD
- zvlnění - 2mV_{eff}; 2mA_{eff}

2 690,-Kč



Multitest Sigma

zkoušečka el. obvodů

- indikace napětí 12V až 690V_{AC/DC}
- jednopólové i dvoupólové měření
- prozvánění obvodů; sled fáze
- test proudových chráničů (30mA)

1 200,-Kč

Všechny uvedené ceny jsou bez DPH!

Zastoupení - SR

Jegorovova 37
974 01 Banská Bystrica
Tel.: 00421 48 47257 30
Fax: 00421 48 47257 39
E-mail: meracia@micronix.sk

pre Bratislavu: Košická 6
821 09 Bratislava
Tel.: 00421 253 414 270
E-mail: bratislava@micronix.sk
www.micronix.sk