

SELEZIONE DI TECNICA

11

Conia riservata agli abbonati

RADIO TV HI FI ELETTRONICA

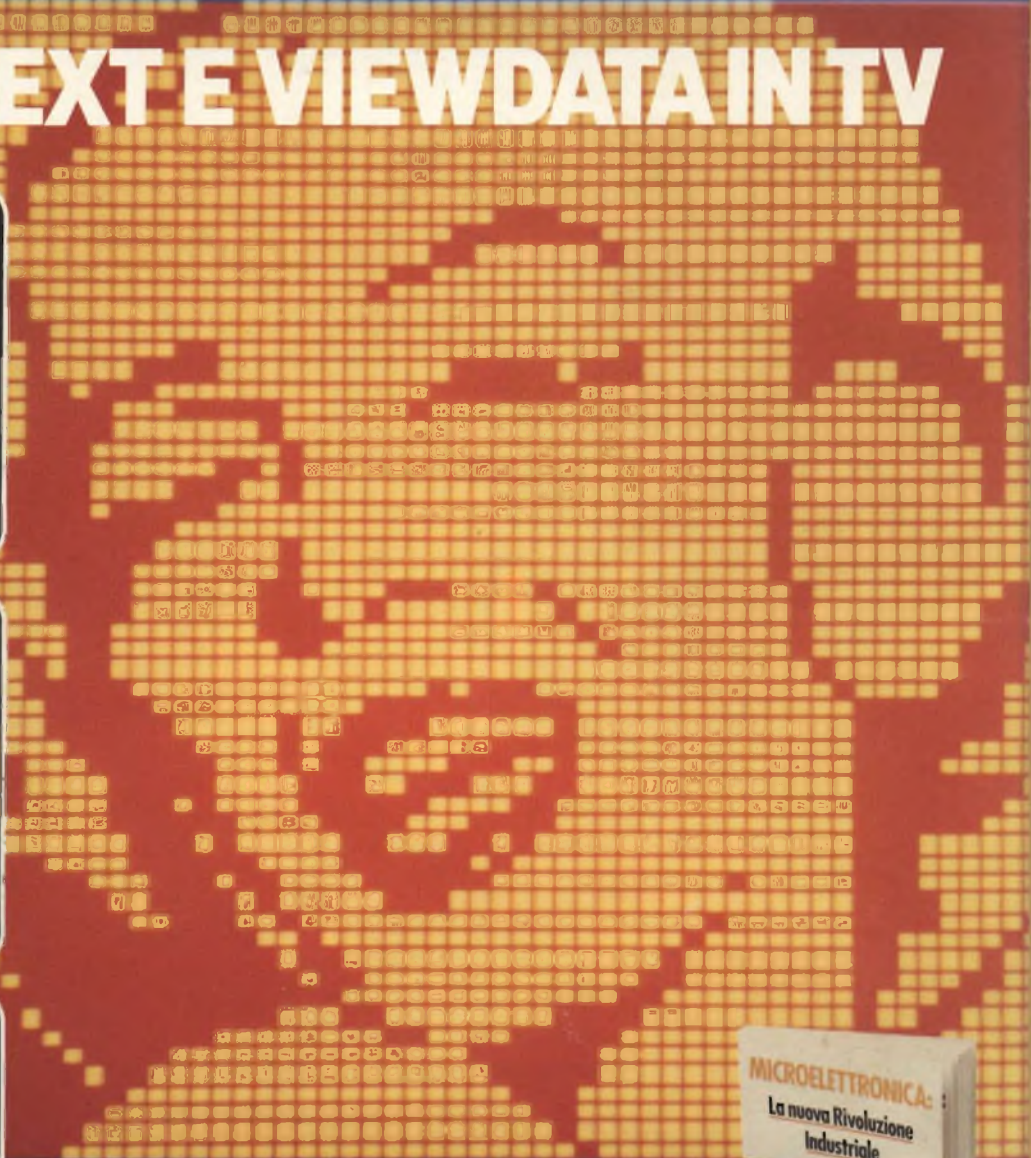
NOVEMBRE 1981
L. 2.500

- Telecomunicazioni e fibre ottiche
- Come migliorare la ricezione in OC
- Sensore infrarosso per non vedenti montato su comuni occhiali
- TDA 2005: chip e contenitore per una maggior potenza
- Uso dei transistori di commutazione ad alta tensione
- L'autoradio del "2000" è già una realtà
- Nuovi prodotti

PRESTEL
MARYLIN MONROE

1908197a

TELETEXT E VIEWDATA IN TV



MICROELETTRONICA: La nuova Rivoluzione Industriale

1° Parte



PIÙ AVANTI C'È SEMPRE SONY:

WALKMAN WM 2 METAL
L'UNICO CON
BOX D'ENERGIA

M&AD



*Un'altra conferma
dell'eccezionale tecnologia Sony:*

70 ORE
DI AUTONOMIA

*Walkman WM 2, con
"box d'energia"
permette un ascolto
ininterrotto
di 70 ore.*

Predisposto per cassette normali e metal.

Sony: più avanti anche nel portatile.

SONY
L'IMPAREGGIABILE



ABBONARSI. UNA BUONA ABITUDINE.

Abbonarsi è sempre una buona abitudine, ma ciò vale ancora di più se le riviste sono JCE. I motivi sono semplici.

Abbonandosi, si **ricevono le riviste preferite a casa propria almeno una settimana prima** che le stesse appaiano in edicola.

Si ha la **certezza di non perdere alcun numero** (c'è sempre qualche cosa d'interessante nei numeri che si perdono...) Il nostro ufficio abbonamenti, infatti, rispedisce tempestivamente eventuali copie non giunte, dietro semplice segnalazione anche telefonica.

Si risparmia fino al 35% e ci si pone al riparo da futuri aumenti di prezzo pressoché certi in questa situazione di mercato.

Ma le **riviste JCE offrono anche di più: la carta GBC 1982**, per esempio, un privilegio che dà diritto a sconti speciali su determinati prodotti.

I migliori libri di elettronica italiani con lo sconto del 30%. Oppure, durante tutto l'anno, con lo sconto del 10% e ciò vale anche per le novità.



Diritto a ricevere preziosissime opere, qualche esempio: il **3° volume degli Appunti di Elettronica**, la pubblicazione a fascicoli che ha riscontrato grandissimo favore. Le nuove **Schede di Riparazione TV** tanto utili a tecnici e ad autodidatti.

Il Manuale dell'elettronico, un volume di pratica consultazione con nomogrammi, tabelle e formule per calcolare in modo facile e veloce.

Concludendo, se siete interessati all'elettronica entrate anche voi nella élite degli abbonati alle riviste JCE. Una categoria di privilegiati.

Dimenticavamo, **a tutti coloro che rinoveranno o sottoscriveranno un nuovo abbonamento, la JCE invierà un altro dono: un volume di 30 programmi in Basic per i primi ed una Guida ai Microprocessori a 16 Bit per i secondi.**

E... infine **la possibilità di vincere milioni in premi** partecipando al favoloso Concorso.

Abbonarsi alle riviste JCE è proprio un affare!

... SE LE RIVISTE SONO JCE ANCHE UN AFFARE.

23 PROPOSTE A TUTTE VAN



Ogni rivista JCE è "leader" indiscusso nel settore specifico, grazie alla ultra venticinquennale tradizione di serietà editoriale.

Sperimentare è la più fantasiosa rivista italiana per appassionati di autocostruzioni elettroniche. Una vera e propria miniera di "idee per chi ama far da sé". I migliori progetti sono disponibili anche in kit.

Selezione di Tecnica è da decenni la più apprezzata e diffusa rivista italiana di elettronica per tecnici, studenti e operatori. È considerata un testo sempre aggiornato. Dal 1982 si caratterizzerà di più come raccolta del meglio pubblicato sulla stampa tecnica internazionale.

Elektor, la rivista edita in tutta Europa che interessa tanto lo sperimentatore quanto il professionista di elettronica. Elektor stimola i lettori a seguire da vicino ogni progresso in elettronica e fornisce i circuiti stampati dei montaggi descritti.

Millecanali la prima rivista italiana di broadcast, credè fin dal primo numero scapopre ed interesse. Oggi, grazie alla sua indiscussa professionalità, è la rivista che "fa opinione" nell'affascinante mondo delle radio e televisioni.

Il Cinescopio, l'ultima nata delle riviste JCE è in edicola dal 1981. La rivista tratta mensilmente i problemi dell'assistenza radio TV e dell'antennistica. Un vero strumento di lavoro per i radioteleriparatori, dai quali è largamente apprezzata.

Queste condizioni sono valide

fino al **28.2.1982**

Dopo tale data sarà possibile sottoscrivere abbonamenti solo alle normali tariffe e si perderà il diritto ai privilegi.

PROPOSTE	TARIFFE	PRIVILEGI
1) Abbonamento annuo a SPERIMENTARE	L. 19.500 anzichè L. 24.000 (estero L. 29.500)	- Indice 1981 di Sperimentare - Carta GBC 1982
2) Abbonamento annuo a SELEZIONE	L. 23.000 anzichè L. 30.000 (estero L. 33.000)	- Indice 1981 di Selezione - Carta GBC 1982
3) Abbonamento annuo a ELEKTOR	L. 24.000 anzichè L. 30.000 (estero L. 34.000)	- Indice 1981 di Elektor - Carta GBC 1982
4) Abbonamento annuo a CINESCOPIO	L. 24.500 anzichè L. 30.000 (estero L. 34.500)	- Carta GBC 1982
5) Abbonamento annuo a MILLECANALI	L. 29.000 anzichè L. 36.000 (estero L. 42.000)	- Carta GBC 1982
6) Abbonamento annuo a SPERIMENTARE + SELEZIONE	L. 40.500 anzichè L. 54.000 (estero L. 59.500)	- Appunti di Elettronica vol. III - Indice 1981 di Sperimentare - Indice 1981 di Selezione - Carta GBC 1982
7) Abbonamento annuo a SPERIMENTARE + ELEKTOR	L. 41.500 anzichè L. 54.000 (estero L. 60.500)	- Appunti di Elettronica vol. III - Indice 1981 di Sperimentare - Indice 1981 di Elektor - Carta GBC 1982
8) Abbonamento annuo a SPERIMENTARE + CINESCOPIO	L. 42.000 anzichè L. 54.000 (estero L. 61.000)	- Nuove schede di riparazione TV - Indice 1981 di Sperimentare - Carta GBC 1982
9) Abbonamento annuo a SELEZIONE + ELEKTOR	L. 45.000 anzichè L. 60.000 (estero L. 64.000)	- Appunti di Elettronica vol. III - Indice 1981 di Selezione - Indice 1981 di Elektor - Carta GBC 1982
10) Abbonamento annuo a SELEZIONE + CINESCOPIO	L. 45.500 anzichè L. 60.000 (estero L. 64.500)	- Nuove schede di riparazione TV - Indice 1981 di Selezione - Carta GBC 1982
11) Abbonamento annuo a ELEKTOR + CINESCOPIO	L. 46.500 anzichè L. 60.000 (estero L. 65.500)	- Nuove schede di riparazione TV - Indice 1981 di Elektor - Carta GBC 1982
12) Abbonamento annuo a SELEZIONE + MILLECANALI	L. 50.000 anzichè L. 66.000 (estero L. 72.000)	- Indice 1981 di Selezione - Carta GBC 1982
13) Abbonamento annuo a ELEKTOR + MILLECANALI	L. 51.000 anzichè L. 66.000 (estero L. 73.000)	- Indice 1981 di Elektor - Carta GBC 1982
14) Abbonamento annuo a SPERIMENTARE + SELEZIONE + ELEKTOR	L. 62.000 anzichè L. 84.000 (estero L. 92.500)	- Appunti di Elettronica vol. III - Manuale dell'elettronico - Indice 1981 di Sperimentare - Indice 1981 di Selezione - Indice 1981 di Elektor - Carta GBC 1982

Attenzione: per i versamenti utilizzare il modulo di conto corrente postale inserito in questo fascicolo.

ABBONAMENTO. TAGGIOSE.

A tutti coloro che rinnovano l'abbonamento ad almeno una rivista JCE verrà inviato il volume "30 programmi in Basic".

PROPOSTE	TARIFFE	PRIVILEGI
15) Abbonamento annuo a SPERIMENTARE + SELEZIONE + CINESCOPIO	L. 63.000 anzichè L. 84.000 (estero L. 93.000)	- Appunti di Elettronica vol. III - Nuove schede di riparazione TV - Indice 1981 di Sperimentare - Indice 1981 di Selezione - Carta GBC 1982
16) Abbonamento annuo a SELEZIONE + ELEKTOR + CINESCOPIO	L. 68.000 anzichè L. 84.000 (estero L. 98.000)	- Appunti di Elettronica vol. III - Nuove schede di riparazione TV - Indice 1981 di Selezione - Indice 1981 di Elektor - Carta GBC 1982
17) Abbonamento annuo a SPERIMENTARE + ELEKTOR + CINESCOPIO	L. 64.000 anzichè L. 84.000 (estero L. 94.000)	- Appunti di Elettronica vol. III - Nuove schede di riparazione TV - Indice 1981 di Sperimentare - Indice 1981 di Elektor - Carta GBC 1982
18) Abbonamento annuo a SPERIMENTARE + SELEZIONE + MILLECANALI	L. 67.500 anzichè L. 90.000 (estero L. 97.500)	- Appunti di Elettronica vol. III - Manuale dell'elettronico - Indice 1981 di Sperimentare - Indice 1981 di Selezione - Carta GBC 1982
19) Abbonamento annuo a SELEZIONE + MILLECANALI + CINESCOPIO	L. 72.500 anzichè L. 84.500 (estero L. 105.500)	- Appunti di Elettronica vol. III - Nuove schede di riparazione TV - Indice 1981 di Selezione - Carta GBC 1982
20) Abbonamento annuo a SPERIMENTARE + SELEZIONE + ELEKTOR + CINESCOPIO	L. 83.000 anzichè L. 114.000 (estero L. 123.000)	- Appunti di Elettronica vol. III - Manuale dell'elettronico - Nuove schede di riparazione TV - Indice 1981 di Sperimentare - Indice 1981 di Selezione - Indice 1981 di Elektor - Carta GBC 1982
21) Abbonamento annuo a SPERIMENTARE + SELEZIONE + ELEKTOR + MILLECANALI	L. 87.500 anzichè L. 120.000 (estero L. 130.500)	- Appunti di Elettronica vol. III - Manuale dell'elettronico - Nuove schede di riparazione TV - Indice 1981 di Sperimentare - Indice 1981 di Selezione - Indice 1981 di Elektor - Carta GBC 1982
22) Abbonamento annuo a SPERIMENTARE + SELEZIONE + MILLECANALI + CINESCOPIO	L. 88.000 anzichè L. 120.000 (estero L. 131.000)	- Appunti di Elettronica vol. III - Manuale dell'elettronico - Nuove schede di riparazione TV - Indice 1981 di Sperimentare - Indice 1981 di Selezione - Carta GBC 1982
23) Abbonamento annuo a SPERIMENTARE + SELEZIONE + ELEKTOR + CINESCOPIO + MILLECANALI	L. 108.000 anzichè L. 150.000 (estero L. 161.000)	- Appunti di Elettronica vol. III - Manuale dell'elettronico - Nuove schede di riparazione TV - Indice 1981 di Sperimentare - Indice 1981 di Selezione - Indice 1981 di Elektor - Carta GBC 1982

A tutti coloro che sottoscriveranno l'abbonamento, per la prima volta, ad almeno una delle riviste JCE, sarà inviata la "Guida ai Microprocessori a 16 Bit".

IMPORTANTE coloro che hanno già in corso abbonamenti a riviste JCE scadenti dopo il mese di aprile 1982 riceveranno i privilegi previsti da questa campagna abbonamenti e parteciperanno alle estrazioni del Concorso Abbonamenti 1982.

240 FAVOL SOLO PER GI

1° PREMIO



2° PREMIO



3° e 4° PREMIO



5° PREMIO



7° PREMIO



6° PREMIO



DALL'8° AL 15° PREMIO



DAL 21°

DAL 16°

OSI PREMI. I ABBONATI.



Con la campagna abbonamenti 1982 ritorna il Grande Concorso Abbonamenti JCE, dotato di premi sempre più ricchi, sempre più stimolanti. Molti di voi sono già stati tra i fortunati vincitori delle passate edizioni, altri potranno esserlo ora. Partecipare è facile, basta sottoscrivere l'abbonamento alle riviste JCE entro il 28.2.1982 e ... aspettare fiduciosi. Esiste, però, anche la possibilità di aiutare la fortuna a bussare alla vostra porta (in questo caso al vostro codice di abbonati). Come? ... Semplice! Basta abbonarsi a più riviste. L'abbonato a due riviste, infatti, ha diritto, per il sorteggio, all'inserimento del suo codice due volte, quindi doppia possibilità di vincita. L'abbonato a tre riviste avrà tripla possibilità di vincita ecc. Cosicché l'abbonato a tutte le riviste avrà diritto a ben cinque inserimenti e quindi a cinque possibilità di vincita. Insomma la differenza che c'è tra l'acquistare uno solo o cinque biglietti di una lotteria particolare, riservata ad una ristretta e privilegiata élite, quella degli abbonati JCE. Stimolante vero? Allora non perdetevi altro tempo! Utilizzate l'apposito modulo di conto corrente postale inserito in questo fascicolo o inviate direttamente l'importo al nostro ufficio abbonamenti. Non ve ne pentirete! Effettuate i versamenti oggi stesso, vi assicurerete così la certezza di ricevere tempestivamente le riviste già dai primi numeri del nuovo anno, evitando i disagi dovuti al ritardo con cui i competenti uffici PT trasmettono i conti correnti postali.

I PREMI

1° PREMIO

Sistema di videoregistrazione portatile a cassette "SONY".

2° PREMIO

Videoregistratore a cassette "SONY" Betamax SL-C7 moviola.

3° e 4° PREMIO

Oscilloscopio doppia traccia "Unaohm" Mod. G4001B.

5° PREMIO

Televisore a colori "GELOSO" 27" Mod. 27-105.

6° PREMIO

Televisore a colori portatile "GBC" 14" Mod. Jonny.

7° PREMIO

Personal Computer "Commodore" VIC 20.

DALL'8° AL 15° PREMIO

Multimetro digitale "SOAR" Mod. MC545.

DAL 16° AL 20° PREMIO

Personal Computer "SINCLAIR" ZX-80.

DAL 21° AL 30° PREMIO

Lettore stereo di cassette "Gelosino" Mod. GHPS100.

DAL 31° AL 40° PREMIO

Orologio al quarzo "COSTANTIN" Mod. Locarno.

DAL 41° AL 140° PREMIO

Abbonamento omaggio 1983 ad una delle riviste JCE.

DAL 141° AL 240° PREMIO

Buono del valore di L. 20.000 per l'acquisto di libri JCE.

IL REGOLAMENTO

1) L'editrice JCE promuove un concorso a premi in occasione della campagna abbonamenti 1982. 2) Per partecipare al concorso è sufficiente sottoscrivere un abbonamento 1982 ad almeno una delle cinque riviste JCE. 3) È condizione essenziale per l'ammissione alla estrazione dei premi sottoscrivere gli abbonamenti entro e non oltre il 28.2.1982. 4) Gli abbonati a più riviste JCE avranno diritto all'inserimento del proprio nominativo, per l'estrazione, tante volte quante sono le riviste cui sono abbonati. 5) L'estrazione dei premi indicati in questo annuncio avverrà presso la sede JCE entro il 31.5.1982. 6) L'estrazione dei 240 premi del concorso si svolgerà in un'unica soluzione. 7) L'elenco dei vincitori e dei premi in ordine progressivo, sarà pubblicato subito dopo l'estrazione sulle riviste Sperimentare, Selezione di Tecnica, Millecanali, Elektor e Il Cinescopio. La JCE, inoltre, ne darà comunicazione scritta ai singoli vincitori. 8) I premi verranno consegnati agli aventi diritto, entro 60 giorni dalla data di estrazione. 9) I dipendenti, i loro parenti, i collaboratori della JCE sono esclusi dal concorso.

SCONTO 30%

- * Gli abbonati ad una sola rivista JCE possono ordinare
- * Gli abbonati a due riviste JCE possono ordinare
- * Gli abbonati a tre o più riviste JCE possono ordinare

Cod. 7001
L. 7.500
(Abb. 5.250)



Cod. 7000
L. 10.000
(Abb. 7.000)



Cod. 701P
L. 18.500
(Abb. 12.950)



Cod. 702H
L. 9.500
(Abb. 6.650)

Cod. 2000
L. 7.000
(Abb. 4.900)



Cod. 6011
L. 6.000
(Abb. 4.200)

Cod. 703D
L. 6.000
(Abb. 4.200)



Cod. 2002
L. 8.400
(Abb. 5.900)



Cod. 203A
L. 7.000
(Abb. 4.900)



Cod. 201A
L. 15.000
(Abb. 10.500)



Cod. 202A
L. 14.000
(Abb. 9.800)



Cod. 204A
L. 34.500
(Abb. 24.150)

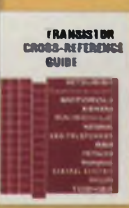


Cod. 2300
L. 8.000
(Abb. 5.600)

Cod. 6010
L. 20.000
(Abb. 14.000)



Cod. 6007
L. 8.000
(Abb. 5.600)



Cod. 6006
L. 5.000
(Abb. 3.500)



Cod. 6112
L. 2.000
(Abb. 1.400)



Cod. 807H
L. 20.000
(Abb. 14.000)



Cod. 808H
L. 15.000
(Abb. 10.500)



Cod. 609H
L. 10.000
(Abb. 7.000)

Cod. 6005
L. 5.000
(Abb. 3.500)



Cod. 6008
L. 9.000
(Abb. 6.300)



Cod. 6009
L. 12.500
(Abb. 8.750)



Cod. 606D
L. 8.000
(Abb. 5.600)



Cod. 601B
L. 8.600
(Abb. 6.000)



Cod. 810B
L. 22.000
(Abb. 15.400)



Cod. 805B
L. 15.000
(Abb. 10.500)

Cod. 8002
L. 4.500
(Abb. 3.150)



Cod. 8003
L. 6.000
(Abb. 4.200)



Cod. 604H
L. 14.000
(Abb. 9.800)



Cod. 602B
L. 15.000
(Abb. 10.500)



Cod. 603B
L. 15.000
(Abb. 10.500)



Cod. 8000
L. 4.000
(Abb. 2.800)



Cod. 8001
L. 6.000
(Abb. 4.200)



30% SUI LIBRI*

fino ad un massimo di **3 libri** con lo sconto del 30%.

no ad un massimo di **6 libri** con lo sconto del 30%.

tre libri con sconto 30% **senza limitazione** di numero.

Cod. 3000
L. 4.000
(Abb. 2.800)



Cod. 3001
L. 11.000
(Abb. 7.700)



Cod. 004A
L. 10.500
(Abb. 7.350)



Cod. 007A
L. 15.000
(Abb. 10.500)



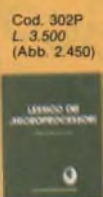
Cod. 314P
L. 22.000
(Abb. 15.400)



Cod. 320P
L. 22.000
(Abb. 15.400)



Cod. 327A
L. 15.000
(Abb. 10.500)



Cod. 302P
L. 3.500
(Abb. 2.450)



Cod. 323P
L. 24.000
(Abb. 16.800)

Cod. 325P
L. 16.500
(Abb. 11.550)



Cod. 324P
L. 19.000
(Abb. 13.300)

Cod. 504B
L. 13.500
(Abb. 9.450)

Cod. 326P
L. 29.500
(Abb. 20.650)

Cod. 321D
L. 22.000
(Abb. 15.400)



Cod. 322P
L. 12.000
(Abb. 8.400)



Cod. 315P
L. 9.000
(Abb. 6.300)



Cod. 316D
L. 9.000
(Abb. 6.300)



Cod. 309A
L. 15.000
(Abb. 10.500)



Cod. 506A
L. 10.000
(Abb. 7.000)



Cod. 303D
L. 14.000
(Abb. 9.800)



Cod. 305A
L. 16.000
(Abb. 11.200)



Cod. 317B
L. 4.500
(Abb. 3.150)



Cod. 5000
L. 3.000
(Abb. 2.100)

Cod. 308B
L. 35.000
(Abb. 24.500)



Cod. 507A
L. 11.000
(Abb. 7.700)



Cod. 502A
L. 18.500
(Abb. 12.950)



Cod. 501A
L. 10.000
(Abb. 7.000)



Cod. 500P
L. 10.000
(Abb. 7.000)

Per ordinare questi libri utilizzare l'apposita cedola di commissione libraria. L'OFFERTA È VALIDA SOLO FINO AL 28/2/1982. Dopo tale data gli abbonati avranno comunque diritto allo sconto del 10% su tutti i libri JCE, novità comprese. I libri elencati possono essere ordinati anche dai non abbonati, utilizzando la stessa cedola di commissione libraria. In questo caso, naturalmente, non si avrà diritto a sconto alcuno.

Cod. 099A
L. 109.000



Il corso articolato in 40 fascicoli per complessive 2700 pagine, permette in modo rapido e conciso l'apprendimento dei concetti fondamentali di elettrotecnica ed elettronica di base, dalla teoria atomica all'elaborazione dei segnali digitali.

La grande originalità dell'opera, non risiede solo nella semplicità con cui gli argomenti vengono trattati, anche i più difficili, non solo nella struttura delle oltre 1000 lezioni incentrate su continue domande e risposte, esercizi, test, al fine di permettere la costante valutazione del grado di apprendimento raggiunto, ma soprattutto nella possibilità di crearsi in modo organico un corso "ad personam" rispondente le singole necessità ed obiettivi. Se non avete tempo o non volete dedicare 120 delle vostre ore, anche in modo frammentario, al completamento del corso, potete seguire un programma di minima, sempre con brillanti risultati, con obiettivi, anche parziali, modificabili dinamicamente nel corso delle letture successive. Ogni libro è una monografia esauriente sempre consultabile per l'approfondimento di un particolare argomento.

CORSO PROGRAMMATO DI ELETTRONICA ED ELETTROTECNICA

40 FASCICOLI
Sconto 30% agl' abbonati L. 76.000



CEDOLA DI COMMISSIONE LIBRARIA

Da inviare a JCE - Via dei Lavoratori, 124 - 20092 Cinisello Balsamo (MI)

Nome Cognome _____
 Indirizzo _____
 Cap. _____ Citta _____ Provincia _____
 Codice Fiscale (indispensabile per le aziende) _____

Inviatemi i seguenti libri:

- Pagherò al postino il prezzo indicato nella vostra offerta speciale + L. 1.500 per contributo fisso spese di spedizione
- Allego assegno n° di L. (in questo caso la spedizione è gratuita)

Codice Libro	Quantità	Codice Libro	Quantità	Codice Libro	Quantità	Codice Libro	Quantità	Codice Libro	Quantità

- Non abbonato Abbonato sconto 30% Selezione RTV Millecanali Sperimentare Elektor Il Cinescopio

Data _____ Firma _____

Si speditemi il "Corso Programmato di Elettronica ed Elettrotecnica"

nome _____
 cognome _____
 indirizzo _____
 cap. _____
 citta _____
 codice fiscale (indispensabile per le aziende) _____
 firma _____

data _____

Abbonato Non abbonato

- 1) Pagherò al postino l'importo di
 - L. 76.000 abbonato
 - L. 109.000 non abbonato
 - spese di spedizione

- 2) Allego assegno N. di L. In questo caso la spedizione è gratuita.

EDITORE
Jacopo Castelfranchi

DIRETTORE RESPONSABILE
Ruben Castelfranchi

DIRETTORE EDITORIALE
Giampietro Zanga

DIRETTORE TECNICO
Piero Soati

COORDINATORE
Gianni De Tomasi

CAPO REDATTORE
Sergio Cirimbelli

REDAZIONE
Daniele Fumagalli
Marta Menegardo
Tullio Lacchini

GRAFICA E IMPAGINAZIONE
Bruno Sbrissa
Giovanni Fratus
Giancarlo Mandelli

FOTOGRAFIA
Luciano Galeazzi
Tommaso Merisio

PROGETTAZIONE ELETTRONICA
Filippo Pipitone
Angelo Cattaneo
Lorenzo Barrile

CONTABILITA'
Roberto Ostelli
Maria Grazia Sebastiani
Antonio Taormino

DIFFUSIONE E ABBONAMENTI
Patrizia Ghioni
Rosella Cirimbelli
Luigi De Cao

CORRISPONDENTE DA ROMA
Gianni Brazioli

COLLABORATORI
Paolo Bozzola
Lodovico Cascianini
Sandro Grisostolo
Giovanni Giorgini
Amadio Gozzi
Michele Michelini
Gloriano Rossi
Domenico Serafini
Lucio Visintini
Giuseppe Contardi
Vita Calvaruso

PUBBLICITA'
Concessionario per l'Italia e l'Estero
Reina & C. S.r.l.
Via Washington, 50 - 20149 Milano
Tel. (02) 495004 - 495352
495529 - 482548
Telex 316213 REINA I

Concessionario per USA e Canada
International Media
Marketing 16704 Marquardt
Avenue P O Box 1217 Cerritos,
CA 90701 (213) 926-9552

DIREZIONE, REDAZIONE, AMMINISTRAZIONE
Via dei Lavoratori, 124
20092 Cinisello Balsamo - Milano
Tel. (02) 61 72 671 - 61 72 641

SEDE LEGALE
Via V. Monti, 15 - 20123 Milano
Autorizzazione alla pubblicazione
Trib. di Monza n. 239 del 17.11.73

STAMPA
Litosole - 20080 Albairate (Milano)

DIFFUSIONE
Concessionario esclusivo
per l'Italia e l'Estero:
SODIP - Via Zuretti, 25 - 20125 Milano
V. Serpieri, 11/5 - 00197 Roma

Spediz. in abbon. post. gruppo III/70

Prezzo della Rivista L. 2.500
Numero arretrato L. 3.500
Abbonamento annuo L. 30.000
Per l'estero L. 30.500

I versamenti vanno indirizzati a:
Jacopo Castelfranchi Editore
Via dei Lavoratori, 124
20092 Cinisello Balsamo - Milano
mediante l'emissione di assegno
circolare cartolina vaglia o utilizzando
il c/c postale numero 315275

Per i cambi d'indirizzo allegare
alla comunicazione l'importo di
L. 500, anche in francobolli, e indicare
insieme al nuovo anche il vecchio
indirizzo.

© Tutti i diritti di riproduzione e
traduzione degli articoli pubblicati
sono riservati.



Sommario

NEWSLETTER	12
TELECOMMUNICATIONS	
Telecomunicazioni e fibre ottiche	16
HIGH FREQUENCY	
Come migliorare la ricezione in OC	25
TOP PROJECT	
Multimetro digitale a 3 cifre e 1/2	31
Amplificatore in "Stripline" compatto da 100 W	38
UPDATE	
Sensore infrarosso per non vedenti montato su comuni occhiali	46
MARKET	
Note sul teleproiettore	49
Microelettronica:	
La nuova Rivoluzione Industriale (1)	55
CIRCUIT IDEAS	65
Oscillatore ad OP-AMP - Espansore della dinamica - Generatore ad onda quadra a sfasamento - Un circuito economico di controllo per stabilizzare criostati del tipo a riscaldatore - Miglioramento nell'impiego dell'LM395 per commutazione a basso livello - Una sorgente a 600 Ω del tipo "floating"	
APPLICATION NOTE	
TDA 2005: chip e contenitore per una maggior potenza	70
VIDEO	
Teletext e Viewdata in TV - I parte	76
SWITCHING CIRCUITS	
Uso dei transistori di commutazione ad alta tensione - I parte	89
CONSUMER	
L'autoradio del "2000" è già una realtà - I parte	97
NUOVI PRODOTTI	103



Mensile associato all'USPI
Unione Stampa
Periodica Italiana

100 mila utenti per il Videotel

Nel 1985 saranno 10-15 mila gli abbonati al Videotel, il servizio di trasmissione continua delle ultime notizie della giornata sullo schermo della televisione di casa. Due anni dopo, saranno almeno 100 mila.

Entro il decennio infine saranno potenziati i servizi di radiotelefono - la cui soluzione è però legata alla disponibilità di frequenze radio - di teleavviso personale e di teleallarmi.

Sono previsioni di Ottorino Beltrami, il presidente della Sip.

975 mila TVC in un mese

Nello scorso mese di luglio l'industria giapponese ha prodotto 802 mila videoregistratori con un aumento del 117% rispetto allo stesso periodo del 1980. 642 mila sono stati gli apparecchi esportati, un aumento del 111%. Nello stesso mese, precisa ancora l'Associazione giapponese dei produttori di elettronica, sono stati prodotti 975 mila TVC (+ 11%) di cui 447.000 per l'estero. Il consumo interno è invece leggermente diminuito.

12.500 i VCR della Sony venduti in Italia

Nello scorso anno la Sony ha venduto in Italia 2800 videoregistratori Betamax, pari al 10% di tutti i sistemi venduti. Lo ha dichiarato a Mondo Economico il signor Piero Ago, responsabile marketing per l'alta fedeltà della Sony Italia, ultima arrivata tra le filiali europee del gruppo nipponico (la costituzione risale al gennaio scorso). Attualmente, valuta lo stesso Ago, la Sony occupa nel nostro Paese il quarto posto fra le società dell'elettronica di consumo ma, lascia sottintendere, in futuro essa dovrebbe migliorare la sua posizione.

Quest'anno, prevede una indagine svolta da Dossier Elettronica di Reseau, il consumo di videoregistratori dovrebbe ascendere a 50.000 pezzi di cui il 25% conforme al formato Bematax.

Un riconoscimento indiretto al lavoro svolto dalla Sony che nel giro di un anno migliora in misura sensibile la sua penetrazione del nostro mercato.

Il costo delle prestazioni Videotel

La Sip cerca di gettare acqua sul fuoco fornendo cifre molto contenute: il "diritto" di chiamata al centro, che sarà indipendente dalla distanza dell'utente, dovrebbe essere uguale al prezzo di una telefonata urbana, la durata del collegamento costerebbe poco più di un centinaio di lire ogni tre minuti mentre, per ogni pagina consultata della banca dati, non si dovrebbe sborsare più di mille lire. Già adesso, il centro può contare su oltre venti fornitori di notizie, altri trenta se ne aggiungeranno entro la fine dell'anno.

Così come l'utente, anche la banca dati dovrà pagare un corrispettivo alla Sip per poter essere collegata al centro: oltre al canone annuale d'abbonamento (che per il Prestel, il sistema inglese adottato da Videotel, si aggira ora sulle 5 mila sterline), gli informatori dovranno versare una tassa di noleggio per ogni pagina da consultare che sarà immessa nel circuito (in via provvisoria, viene applicata una quota annua di 10 mila lire).

180 miliardi per il calcio mondiale in TV

La radiotelevisione spagnola investirà nei prossimi mesi 15 miliardi di pesetas (circa 180 miliardi di lire) per migliorare apparecchiature ed installazioni in vista dei mondiali di calcio.

La RTVE riprenderà tutte le 52 partite dei campionati, installando in ognuno dei 17 stadi sei telecamere. Di queste, tre saranno principali, due vicine alle porte e una di ambiente. Il centro direzionale sarà installato in una torre alta cento metri che sta sorgendo alla periferia di Madrid.

Impianto Pirelli per fibre ottiche

Anche l'Italia avrà un suo impianto per la produzione di fibre ottiche. Lo sta realizzando la Pirelli, avvalendosi di brevetti della Corning Glass Works alla quale essa è legata da accordi tecnologici e commerciali dal 1973 in un nuovo stabilimento in fase di allestimento in provincia di Salerno. L'impianto, che utilizzerà apparecchiature importate dalla Corning Glass, avrà una capacità iniziale di 30 mila km all'anno di fibre. L'investimento è tuttavia predisposto per un ampliamento della produzione a 50 mila km di filamenti di vetro all'anno se il mercato lo dovesse richiedere.

Il programma L-SAT dell'Agenzia Spaziale Europea (ASE), in cui l'Italia ha una partecipazione del 25%, e quello italo-americano "Tethered Satellite" (Satellite congiunto ad un altro veicolo spaziale) hanno fatto un importante passo avanti. Il programma L-SAR è infatti passato, con l'approvazione del CIPE, alla "fase B" (progettazione vera e propria). Per il secondo si sono avuti una serie di incontri a Huntsville tra i dirigenti del locale Centro spaziale della NASA (l'ente USA per la ricerca aereospaziale) e rappresentanti degli organismi spaziali italiani. L-SAT è un satellite di telecomunicazioni che offre la possibilità di ritrasmettere programmi televisivi diretti oltre al traffico telefonico: è uno dei programmi più importanti dell'ASE, soprattutto per l'Italia che proprio nel settore telecomunicazioni vanta la maggiore esperienza e può ricavare i maggiori benefici. Quanto al "Tethered Satellite", i tecnici italiani, operando sulla base di una "lettera d'intento" della NASA, sono già al lavoro per mandare avanti la progettazione preliminare del sistema; se la "joint venture" italo-americana verrà attuata l'Italia realizzerà il satellite e gli USA il dispositivo di aggancio e trascinamento. Il sistema, concepito in Italia, riguarda lo studio dello strato più alto dell'atmosfera per lunghi periodi.

Tutte le attività video della Philips Italia saranno trasferite in una fabbrica di nuova costruzione nella quale saranno approntate nuove linee di produzione, e relativi servizi, in modo da accrescere la capacità produttiva di TVC di almeno 100 mila pezzi rispetto alla situazione attuale. Il tutto entro un paio d'anni circa. Sono questi due dei principali punti dell'intesa recentemente firmata fra azienda e sindacati a conclusione di una vertenza durata diversi mesi, non priva di memoria di scontri accesi. La costituzione della nuova fabbrica comporterà la chiusura dell'impianto di Monza nel quale vengono costruiti cinescopi.

Con la costruzione degli stabilimenti si procederà ad una riorganizzazione della presenza in Italia del gruppo Philips. Altri punti qualificanti di questo programma sono: lo sviluppo della fabbricazione di apparecchiature elettroniche per telecomunicazioni, il potenziamento del servizio assistenza hardware nell'ambito della divisione "data system", l'espansione delle attività relative ai sistemi medicali e ai sistemi di controllo del processo industriale. Gli investimenti l'accordo li quantifica in almeno 9 miliardi di lire distribuiti in 2-3 anni.

Una ventina di milioni di dollari saranno investiti dalla Sony per costruire un secondo impianto di TVC negli Stati Uniti. Nella nuova fabbrica, che sorgerà vicino a Columbia, nella Carolina del Sud, saranno inizialmente occupati circa 500 lavoratori. La produzione dovrebbe prendere il via verso la fine del 1982 e nel primo anno sfornare circa 240 mila apparecchi. L'altro impianto americano della Sony si trova a San Diego (California) ed ha una capacità annua di 750 mila pezzi. Negli Stati Uniti, nello stato dell'Alabama, il gruppo giapponese dispone di un terzo stabilimento, inaugurato nel 1977, per la fabbricazione di nastri magnetici.

Complessivamente la Sony da lavoro negli USA a 5600 persone circa e le sue vendite dovrebbero superare quest'anno il miliardo di dollari. L'entrata in servizio del nuovo impianto, ha precisato la stessa Sony, è da mettere in rapporto alla saturazione della fabbrica di San Diego ed alla volontà dei giapponesi di penetrare il mercato occidentale degli States e quello canadese.

La Philco Italiana ha registrato nell'esercizio 1980 un fatturato di 106 miliardi (+13% rispetto ai precedenti dodici mesi) ed un utile netto di oltre quattro miliardi di lire. Con 2000 dipendenti l'azienda presenta quindi una redditività pari al 3,8% ed evidenza, sempre per il 1980, un flusso di cassa (cash flow) di 5,33 miliardi.

La Ditta Prandoni Dario ha chiuso i conti del 1980 con nessuna variazione nel fatturato, rimasto fermo al livello dei 18,8 miliardi di lire, e con una perdita di 232 milioni.

Il progetto L-SAT entra nella fase operativa

Il video Philips Italia sarà tutto rinnovato

Nuovo stabilimento della Sony negli USA

Redditività del 3,8% per la Philco Italia

Perdita di 232 milioni per la Prandoni

newsletter

La Sony ha venduto quest'anno 1,8 milioni di VTR

La domanda di videoregistratori a cassette continuerà per almeno altri cinque anni a svilupparsi a ritmi molto sostenuti, fatto che costringerà nei prossimi tre-quattro anni ad espandere le capacità produttive. Di questo avviso è il management della Sony Corp. La quale proprio in queste settimane ha terminato i lavori per elevare la resa produttiva a 200 mila pezzi al mese dai 150 mila precedenti.

La stessa Sony ha inoltre già programmato una ulteriore espansione produttiva per la primavera del 1982 allorquando essa dovrebbe essere in grado di fornire mensilmente circa 250 mila VTR. Con questo prodotto la società nipponica ha registrato nel terzo trimestre del suo esercizio fiscale un quarto circa di tutte le vendite consolidate, un livello precedentemente mai raggiunto. Complessivamente, ha precisato il direttore generale Kimio Okura nel corso di un incontro con la stampa, le forniture di videoregistratori effettuate dalla Sony assommeranno quest'anno a 1,5 milioni di unità a fronte di un consumo mondiale dallo stesso manager valutato in circa 8 milioni di apparecchi. "Se avessimo posseduto la necessaria capacità, ha precisato ancora Okura, avremmo potuto arrivare a fornire 1,8 milioni di VTR. Gli investimenti programmati ci dovrebbero comunque permettere di arrivare nel 1982 a produrre tre milioni di videoregistratori, il doppio di quest'anno".

La Sony, che ha chiuso l'esercizio al 31 ottobre con utili analoghi a quelli della trascorsa gestione a causa di un cambio dello yen che ha sfavorevolmente influito sui risultati di bilancio, è inoltre intenzionata a diversificarsi verso le apparecchiature per l'automazione degli uffici, mentre ha grosse ambizioni anche sul fronte fotografico. È sua la prima macchina fotografica elettronica ad essere stata ufficialmente presentata al pubblico. Usa una minuscola cassetta a nastro magnetico al posto del rullino di pellicola. Le immagini così registrate possono essere proiettate su un televisore oppure stampate su carta servendosi di una apposita stampante. La macchina sarà in vendita fra alcuni anni ad un prezzo compreso fra 700-900 mila lire.

Gran Bretagna: riforma la CB

Con il riconoscimento legale della Citizen's Band si calcola che almeno un milione di apparecchi saranno venduti in Gran Bretagna nel primo anno di attività. La saturazione del mercato è prevista ad un livello di 6 milioni di unità CB in funzione, non prima quindi del 1987.

A contendersi il mercato anglosassone sono una ventina di società (Binatone, Radiomobile, Amstrad, etc.), alcune delle quali con prodotti importati dal Giappone e dai Paesi orientali. La Gran Bretagna è fra gli ultimi Paesi europei a costruire un sistema CB compatibile con quelli operanti nelle altre nazioni ovvero funzionante ad una modulazione di frequenza di 27 MHz.

Il governo ha impiegato più di due anni per varare questo provvedimento vincendo le resistenze di coloro che avrebbero voluto la legalizzazione dell'attuale sistema (27 MHz a modulazione di ampiezza) al quale sono illegalmente abbonati circa un milione di utenti.

Costituita la Gold Star of America

Lo stato dell'Alabama ha concesso ad una società sud-coreana, la Gold Star Company del gruppo Lucky, l'autorizzazione a costruire una fabbrica di TVC. Il valore della produzione sarà di circa 25 milioni di dollari all'anno nei primi cinque anni e salirà poi a livelli di 80-100 milioni di dollari.

Saranno forse i giapponesi a salvare la Eumig

L'Associazione delle industrie elettroniche del Giappone (Eiaj) esaminerà la possibilità di aiutare la società austriaca Eumig costruttrice di cineprese e altri prodotti elettronici di consumo. La Eumig fece bancarotta lo scorso agosto con un debito di 130 milioni di dollari. Una delle cause del fallimento della società fu anche la concorrenza delle società giapponesi e l'insuccesso del tentativo di sviluppare un registratore.

Il governo austriaco si era precedentemente rivolto alla Philips olandese per chiedere la sua collaborazione senza ottenere risultati.

Il governo austriaco ha proposto ai giapponesi di congelare i debiti della Eumig e di sostenere il 90% dei costi necessari per investimenti.

Le vendite di TVC stanno raggiungendo il record dell'anno, mentre i fabbricanti diminuiscono i prezzi. L'ultima ditta a muoversi in quella direzione è stata la Hitachi, e si dice che il motivo sono stati i prezzi competitivi della RCA e della Zenith sui nuovi modelli presentati recentemente.

Il vice-presidente della Hitachi, Bob O'Neil ha dichiarato che la sua società ha diminuito di 20 dollari i prezzi di otto modelli dei suoi TVC da 19" il che è costato un milione di dollari alla società stessa.

Walter Fisher, presidente della Zenith, il cui utile è sceso del 50% nel secondo trimestre, ha rilevato che il minor utile è dipeso dal prezzo fatto i questi ultimi mesi contro il costo di produzione. Ha detto che, mentre per alcuni modelli Zenith i prezzi erano assai competitivi (per gli altri), la ditta esagerava nei ricarichi nella parte più alta della concorrenza, ma dai fattori domanda e offerta, nonché giacenze e costi.

Jack Sauters della RCA sostiene che l'andamento dei prezzi non dipende dalla concorrenza, ma dai fattori domanda e offerta, nonché giacenze e costi.

Nel frattempo ad aumentare i problemi delle Case Costruttrici è avvenuto un aumento del 14% dei cinescopi a colori con una previsione di ulteriore aumento alla fine del 1981.

La Sandard Telefon Radio AG di Zurigo del gruppo ITT è stata scelta dalle autorità svizzere per la fornitura delle tre centrali che formeranno la infrastruttura della futura rete videotex, la cui fase di sperimentazione gestionale dovrebbe prendere il via l'anno prossimo mentre l'apertura al pubblico è prevista nel 1983.

La STR, che installerà sistemi costruiti da un'altra consociata del gruppo ITT, la tedesca Standard Electric Lorenz, è stata preferita in sede di finale alla Hasler (che si era presentata alla gara con il supporto della inglese Aregon ed alla IBM).

A ben tre anni dall'approvazione del documento Cipi per l'elettronica civile, che prevedeva forme di aggregazione tra i diversi produttori al fine di rafforzare la presenza dell'industria italiana nel comparto, sembra che finalmente qualcosa si stia muovendo. Il ministro Giovanni Marcora è infatti seriamente intenzionato a porre mano alla situazione, anche su sollecitazione dell'Anie e dei sindacati.

Nell'ultimo periodo le vendite all'estero di televisori nazionali sono ulteriormente calate passando a quote anche inferiori al 20% dei consumi, con ulteriori aggravii per la bilancia commerciale. A fronte di questa situazione, mentre in Europa si procede a integrazioni e fusioni di imprese e allo sviluppo di intese industriali e commerciali con i giapponesi, in Italia la struttura dell'offerta continua a rimanere frazionata.

Per questo Marcora intende attuare il piano di settore predisponendo uno o più "poli" attorno ai quali dovrebbero ruotare le altre aziende di minori dimensioni.

Marcora starebbe inoltre esaminando la possibilità di rendere finalmente operativi alcuni strumenti che hanno un costo praticamente nullo e che permetterebbero di ridare un po' di fiato alle nostre industrie.

Si tratta, innanzitutto, di combattere in modo serio il contrabbando, e poi di rivedere magari alcuni concetti di omologazione degli apparecchi, in modo da limitare le importazioni anomale.

I giapponesi limiteranno nel prossimo futuro le esportazioni di videoregistratori. Lo hanno deciso loro stessi per evitare un conflitto commerciale con operatori economici americani ed europei. L'eccedenza commerciale per il Giappone aveva raggiunto punte altissime. Basta considerare che oggi di l'80% di questi apparecchi, il secondo prodotto dopo l'auto a venire contingentato, in funzione nel mondo è di produzione nipponica.

Nel 1980 l'export di videoregistratori è assommato a 3,44 milioni di pezzi di cui 1,03 milioni verso il mercato europeo e 1,31 verso quello americano.

Quest'anno il flusso di apparecchi verso l'estero si aggirerà intorno ai sei milioni di pezzi.

**I prezzi dei TV
a colori scendono
negli Stati Uniti
mentre le vendite
salgono**

**Svizzera:
una rete pubblica
Videotex nel 1983**

**Da Marcora
un risveglio per
l'elettronica civile?**

**Videoregistratori:
limitato l'export
dal Giappone**

newsletter

Telecomunicazioni e fibre ottiche

di A. Orsi

Le fibre ottiche nel campo delle telecomunicazioni, grazie alle basse perdite e alle grandi capacità, serviranno ben presto a rendere più snello il traffico telefonico. La loro introduzione in questo campo necessita dello sviluppo dei diodi laser e dei componenti ausiliari, come per esempio i dispositivi di collegamento fra le fibre, il cui ruolo è fondamentale e la tecnologia ancora molto complicata.

Una prima generazione di sistemi ottici di telecomunicazioni potrà essere industrializzata, per soddisfare in modo particolare il campo militare.

Le fibre ottiche sono resistenti alle interferenze elettromagnetiche, insensibili a qualsiasi forma di intercettazione e quindi possono venire impiegate sui sottomarini, sulle navi di superficie e sugli aerei militari. Le fibre ottiche collegheranno, con maggior sicurezza, i sistemi di informazione.

La conduzione della luce nei mezzi dielettrici è nota da molto tempo, come lo dimostrano le fontane luminose utilizzate già nel sedicesimo secolo. A metà del ventesimo secolo, è stato scoperto il principio per la trasmissione, su distanze brevi, di immagini con l'aiuto di gruppi di fibre disposti in un determinato modo.

Tuttavia, il trasferimento della luce si poteva fare solo per qualche metro, essendo l'assorbimento molto grande. Recentemente si sono sviluppate delle fibre ottiche col coefficiente di perdita di 2 dB al chilometro (figura 1).

Le fibre ottiche

Da anni ricercatori e studiosi cercano di diminuire il valore di attenuazione, molto elevato, delle fibre ottiche che si trovano sul mercato e che si aggirava, anni fa, su circa 1000 dB/Km.

Nel 1968 si stabilì che era necessario purificare in modo considerevole i materiali per diminuire l'attenuazione delle fibre.

Si iniziò a studiare il problema della purificazione del vetro e contemporaneamente ci si interessò ai problemi tecno-

logici legati alla trasmissione delle fibre ottiche.

Nel 1970 si giunse ad ottenere l'attenuazione di 20 dB/Km con lunghezza d'onda di trasmissione del laser all'elio-neon di 0.6328 μ .

Nel 1971 si arrivò all'attenuazione di 13 dB/Km con una fibra di anima liquida, nel 1972 il valore si abbassò a 4 dB/Km ed infine nel 1973 si raggiunse il record di 2 dB/Km.

In questo campo, il guadagno è un fattore molto importante: se si invia un'energia luminosa di 1 joule in una fibra con attenuazione di 100 dB/Km, si recupera solo un decimo di miliardesimo di joule su una distanza di 1 Km. Con una fibra che ha l'attenuazione di 10 dB/Km l'energia ricevuta rappresenta un decimo dell'energia inviata nella fibra.

Diversi tipi di fibre sono state oggetto di ricerche sia teoriche che sperimentali (figura 2). Il tipo più semplice (figura 2a) cioè la fibra senza guaina, è stato studiato nel 1910 da D. Hondras e P. Leigr e più di recente nel 1961 da R. E. Beaum.

Però questa fibra ha poco interesse pratico a causa dei fenomeni esistenti sulla superficie esterna: di conseguenza il supporto della fibra va a modificare le sue proprietà ottiche e dunque il suo potere di trasmissione della luce.

Questi inconvenienti vengono eliminati rivestendo la fibra con una guaina di materiale trasparente che abbia l'indice di rifrazione leggermente più basso di quello dell'anima della fibra.

Le fibre "monomode" si differenziano da quelle "multimode" dal piccolo

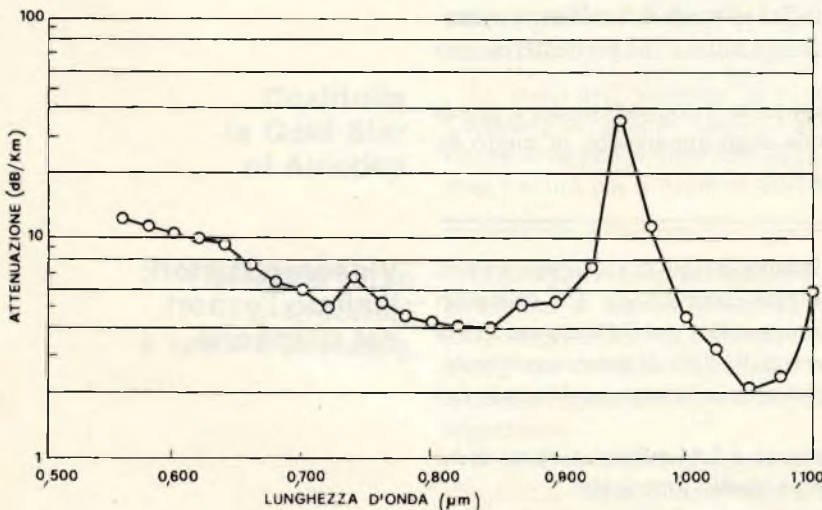


Fig. 1 - Grafico relativo all'attenuazione (dB/Km) rispetto alla lunghezza d'onda (μ m).

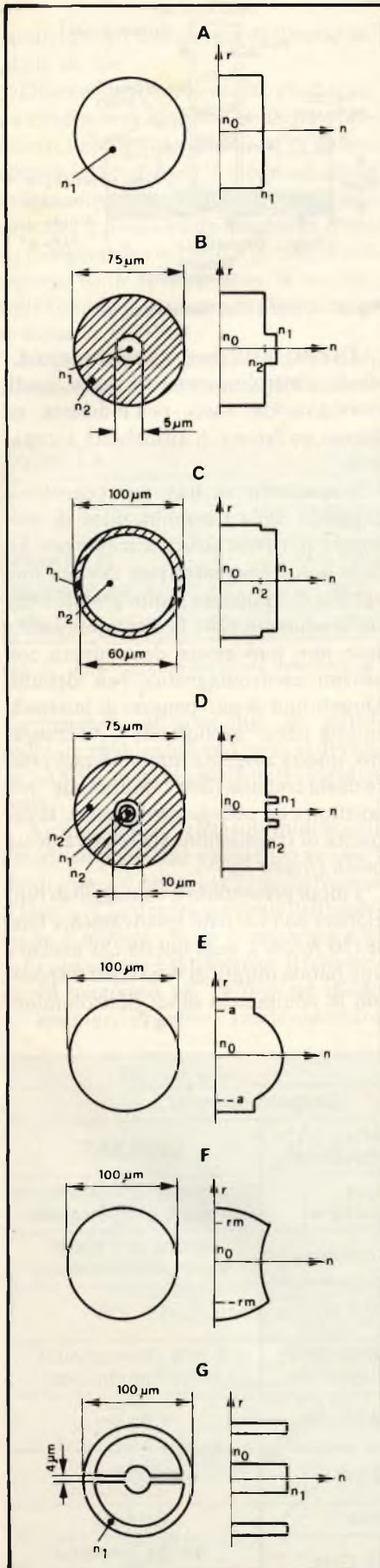


Fig. 2 - Varie fibre di diverse forme geometriche.

diametro dell'anima; infatti nel primo caso (figura 2b) il diametro dell'anima è circa uguale alla lunghezza d'onda usata, mentre il diametro della guaina, molto più grande, è compatibile con la rigidità meccanica dell'insieme.

La propagazione è data dalle soluzioni delle equazioni di Maxwell le quali diventano complesse quando il diametro dell'anima è grande rispetto alla lunghezza d'onda (figura 3).

Quando la lunghezza d'onda usata è vicina al micron, la realizzazione di una guida "monomode" è molto complessa e presenta dei problemi di iniezione del fascetto luminoso.

A causa di queste difficoltà si è introdotto un altro tipo di guida, cioè la guida sovradimensionata chiamata fibra "multimode" (figura 2c) in cui la propagazione della luce si effettua con una successione di riflessioni totali nell'interfaccia anima-guaina. (figura 4).

Nelle fibre munite di guaine, la luce si propaga nell'anima; una frazione dell'energia luminosa si dissipa tuttavia nella guaina. A questo tipo di perdite si aggiungono le perdite proprie del materiale che diventa relativamente grande per lunghezze d'onda luminose vicine al micron.

Nel 1972 si studiarono delle fibre ad anima liquida, il cui funzionamento è simile a quello delle fibre "multimode". Esse si differenziano tuttavia per l'impiego in un liquido trasparente, invece del vetro o del silice, nell'anima della fibra.

Una variante della fibra "monomode" è fornita dalla fibra a tubo dielettri-

co (figura 2d). Questo tubo ha un diametro relativamente grande, il che facilita il collegamento dei cavi.

È noto che per ottenere la riflessione di un raggio luminoso non è necessario avere una brusca discontinuità d'indice: una diminuzione continua d'indice permette di incurvare progressivamente il raggio luminoso.

Se la legge di variazione dell'indice è parabolica, le fibre (figura 2c) si comportano come delle fibre "monomode" dal punto di vista della capacità di trasmissione. Infatti questa legge non è perfettamente parabolica; la legge reale comporta dei termini di grado superiore a due (figura 5), e ciò provoca una certa dispersione del tempo di propagazione delle onde. In un altro tipo di fibra a gradiente di indice (figura 2f), la legge di variazione dell'indice, quasi costante al centro, presenta un massimo in prossimità dei bordi (figura 6). Naturalmente non si tratta di una struttura ottimale, ma le prestazioni sono particolarmente buone: l'attenuazione è inferiore a 6 dB/Km e la dispersione è molto bassa. (2 ns/Km).

Nel 1973 i laboratori della Bell Telephone hanno annunciato una nuova struttura per le fibre ottiche (figura 2g) costituita da un solo materiale (silicio puro). I sistemi ottici di trasmissione sono guidati da un nucleo, sostenuto da una membrana anch'essa tenuta da un tubo esterno. Nucleo, membrana e tubo esterno sono tutti in silicio per la scelta migliore della geometria nei diversi componenti della fibra, questa può essere di tipo "monomode" o "multimode".

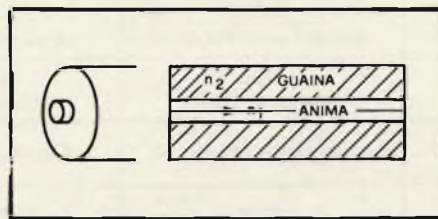


Fig. 3 - Disegno relativo alla fibra "monomode".

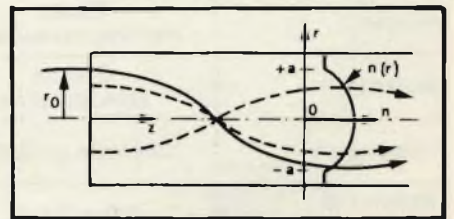


Fig. 5 - Grafico relativo a una fibra del tipo a gradiente parabolico.

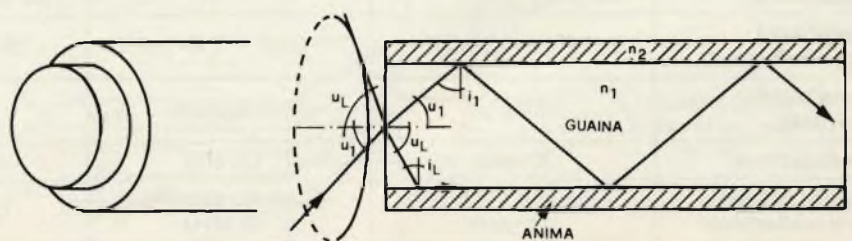


Fig. 4 - Fibre del tipo "multimode".

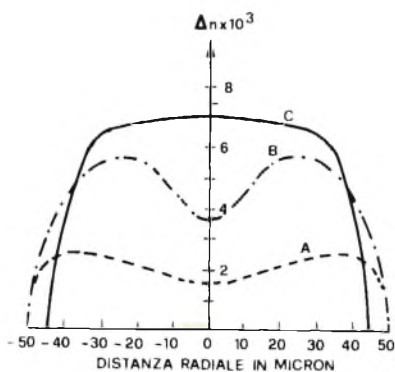


Fig. 6 - Grafico relativo alla legge di variazione dell'indice di rifrazione espresso in micron.

Scelta dei materiali

Dopo la prima fibra a bassa attenuazione (20 dB/Km) si assiste ad una continua ricerca della migliore geometria delle fibre e del miglior materiale. Si è così arrivati nel 1972, quando sono state presentate delle fibre in quarzo con anima liquida con l'attenuazione di 13 dB/Km nella gamma dell'infrarosso (lunghezza d'onda 1,06 μ). Nel 1973 si sono avuti dei risultati migliori con fibre al silicio aventi un diametro interno compreso fra 70 e 100 μ contenente del tetracloroetilene disidratato: l'attenuazione era scesa a 8 dB/Km sempre nella gamma dell'infrarosso (1,09/1,205 e 1,28 μ). Con altri materiali si ottenevano attenuazioni ancora minori; comunque il limite più basso è quello di 2 dB/Km a 1,06 μ con fibre di guaina "multimode" in silicio fuso. Le migliori

prestazioni delle fibre "Selfoc" a gradiente d'indice si ottengono attorno ai 20 dB/Km per lunghezze d'onda comprese fra 0,75 e 0,9 μ.

Le prestazioni delle fibre a materiale unico della "Bell Telephone" sono di 15 dB/Km, e 20 dB/Km e 5 dB/Km rispettivamente a 0,7 - 0,9 e 1,1 μ.

Con le fibre "monomode" di questo tipo non si è scesi al di sotto di 55 dB/Km a 1,06 μ.

VARI TIPI DI SORGENTE

Diodi elettroluminescenti

Il segnale da trasmettere è prodotto e trattato sotto forma elettrica; un collegamento per onda luminosa deve dunque comprendere dei componenti optoelettronici che assicurino l'interfaccia fra la parte elettrica e la parte ottica del collegamento. Così alla sorgente di luce si deve associare un modulatore per "scrivere" sul fascio le informazioni da inviare, e un rivelatore.

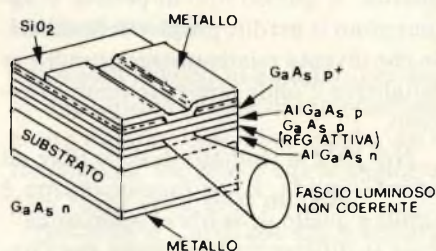


Fig. 7 - Accoppiamento fra un diodo luminescente e una fibra ottica.

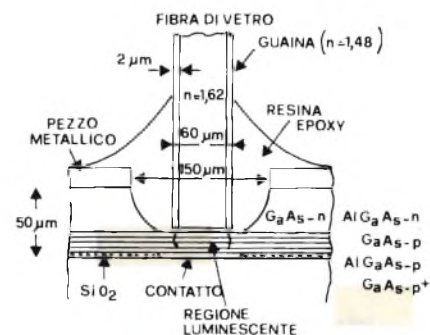


Fig. 8 - Diodi super luminescenti.

Di tutte le sorgenti optoelettroniche, i diodi elettroluminescenti sono quelli normalmente usati nell'industria ed hanno un fattore di affidabilità accettabile.

L'emissione di luce non coerente è prodotta dalla ricombinazione di elettroni e di cavità nella giunzione p-n. La luce non è coerente: essa occupa uno spettro di frequenza molto grande e viene irradiata in tutte le direzioni: questa luce non può essere determinata con sistemi elettromagnetici ben definiti. Quindi non si può pensare di iniettarla in una fibra "monomode". Al contrario, questa sorgente luminosa può essere usata con una fibra "multimode" per costituire un collegamento in cui, la capacità di trasmissione sia relativamente bassa (figura 7).

I diodi presentano il vantaggio di funzionare con correnti relativamente basse (10 A/cm²), cosa questa che assicura una buona durata di vita: sono disponibili in commercio diodi elettroluminescenti

TABELLA I	Sorgenti non coerenti		Sorgenti coerenti	
	Diodo elettroluminescente	Diodo superluminescente	Laser a semiconduttore	Laser YAG
Sorgente	Doppia eterostruttura	Doppia eterostruttura	Doppia eterostruttura	Granato di ittrioalluminio drogato con neodimio
Materiale	Corrente continua	Corrente continua	Corrente continua	Ottica con diodi elettroluminescenti
Pompaggio	0,2 ÷ 0,5 W	3 ÷ 5 W	0,2 ÷ 0,5 W	1 ÷ 2 W
Potenza di alimentazione	5 mW	50 mW	10 mW (monomode) 50 mW (multimode)	2 mW (monomode) 5 mW (multimode)
Potenza ottica disponibile	0,75 ÷ 0,90 μm	0,75 ÷ 0,90 μm	0,75 ÷ 0,90 μm	1,06 μm
Lunghezza d'onda emessa	0,035 μm	0,005 μm	0,002 μm	0,0001 μm
Lunghezza spettrale	Diretta	Diretta	- Diretta	Esterna
Modulazione	Qualche centinaio di MHz	Qualche centinaio di MHz	Qualche GHz	Banda passante del modulatore
Banda passante di modulazione				

Tab. 1 - Sorgenti luminose per telecomunicazioni per fibre ottiche.

scenti aventi una durata di diverse migliaia di ore.

Diodi elettroluminescenti, che hanno un rendimento migliore, sono stati fabbricati impiegando arseniuro di gallio-alluminio. Studiando in modo adeguato i vari componenti, si può arrivare a fare emettere il diodo a una lunghezza d'onda compresa fra 0,75 e 0,9 μ , cioè in una regione dello spettro dove le perdite, nelle fibre di vetro, sono particolarmente basse.

Le fibre al silicio hanno bassi valori di attenuazione tra 1 e 1,1 μ : i diodi elettroluminescenti all'arseniuro di gallio-

“diodo superluminescente”. Il fascio luminoso in una emissione spontanea applicata di luce non coerente; questa tuttavia è polarizzata. Con sistema pulsante, si è arrivati ad ottenere delle lunghezze strettali di 20 angstroms con questo tipo di dispositivo.

Delle caratteristiche simili, sono state rivelate con un diodo a doppia eterostruttura (figura 8). Un impulso di 50 mW è stato iniettato in una fibra ottica.

Laser a semiconduttori

Nel 1962 si osservò la prima emissio-

arrivati a creare l'effetto laser, funzionante in regime a impulsi, con delle densità inferiori a 700 A/cm². Con il progredire delle tecniche, si avranno dei valori ancora più bassi. Uno dei maggiori problemi che i diodi laser introducono riguarda l'ottenimento di un fascio “monomode”. Diverse configurazioni sono state provate perché il laser oscilla con sistemi di ordine più basso (figura 10). L'accoppiamento dei diodi laser con delle fibre “multimode” è relativamente facile.

Per mandare le informazioni sul fascio laser, è possibile modulare la luce emessa, modulando direttamente la corrente di iniezione del laser. Il problema è di ordine elettronico: conviene realizzare un circuito in grado di emettere, con frequenze molto alte, dei forti impulsi di corrente.

TABELLA II		Lunghezza della comunicazione (m)		
		50	300	1000
Velocità di trasmissione (Mbit/s)	2	800 dB/km	130 dB/km	40 dB/km
	10	600	100	30
	50	500	80	20

Tab. 2 - Attenuazione massima ammissibile delle fibre ottiche.

luminescenti all'arseniuro di gallio-indio, la cui lunghezza d'onda si avvicina a 1,05 μ , presentano un notevole interesse.

Alcuni diodi elettroluminescenti emettono in modo spontaneo (come i diodi classici) oppure se stimolati (come il laser); la larghezza spettrale dell'emissione è minore che in precedenza e la loro radiazione è più intensa. Il fenomeno fu osservato nel 1970 in un diodo all'arseniuro di gallio e venne chiamato

ne stimolata della luce in un semiconduttore, l'arseniuro di gallio. Nel corso di questi ultimi anni, si sono fatti molti progressi, legati in modo particolare all'impiego di altri materiali semiconduttori (arseniuro di gallio-alluminio), aventi una struttura più complessa come per esempio quella raffigurata in figura 9. La densità di corrente richiesta per osservare l'effetto laser si è così abbassata in modo considerevole: da 25000 A/cm² per le prime strutture, si è

Laser YAG

La scelta del generatore di luce, in un collegamento con fibre ottiche è limitata dall'attenuazione della fibra. In effetti, questo determina lo spaziamento dei ripetitori che devono rigenerare i segnali quando sono stati affievoliti e deformati dalla trasmissione.

Considerazioni puramente economiche portano a escludere quasi sicuramente i componenti le cui tecniche di fabbricazione si avvicinano a quelle dei tubi a vuoto a favore delle tecniche a semiconduttori o delle tecniche affini.

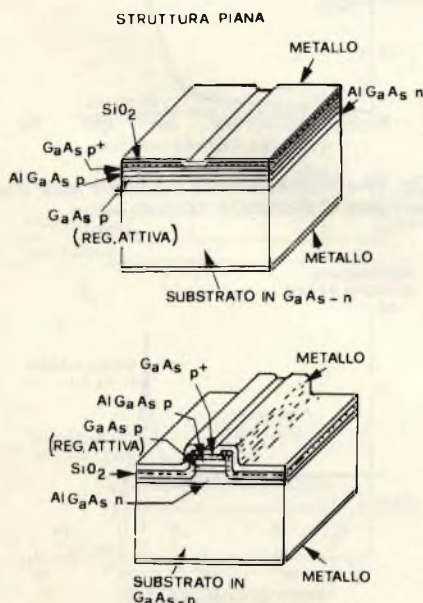


Fig. 9 - Disegno relativo alla struttura di tre diversi tipi di laser.

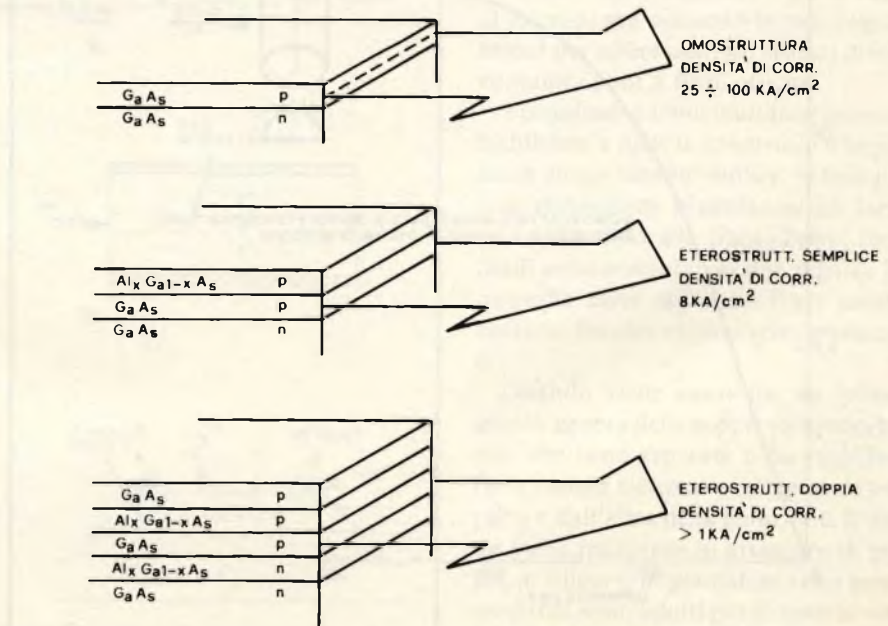


Fig. 10 - Struttura di laser a doppia eterostruttura.

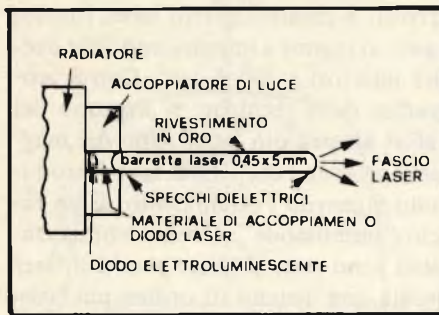


Fig. 11 - Configurazione di un laser YAG.

Si deve così escludere il laser all'argon a causa della sua complessità, del suo costo elevato e del suo delicato funzionamento. Anche il laser all'elio-neon sembra dover essere abbandonato, anche se meno caro del precedente.

Il discorso cambia con il laser YAG (granato di ittrioalluminio drogato con neodimio) che emette un fascetto a $1,064 \mu$, vale a dire in una zona ottimale per la trasmissione con fibre al silicio. Rispetto a un diodo laser, il laser YAG può emettere più facilmente un fascio "monomode" con una larghezza spettrale più bassa (dunque minore dispersione di impulsi ottici nelle fibre).

Il pompaggio dei laser YAG con diodi

di elettroluminescenti rappresenta una soluzione molto valida. Il pompaggio si può fare con una sorgente che emette a $0,81 \mu$: questo si ottiene con diodi all'arseniuro di gallio-alluminio o in fosforo-arseniuro di gallio.

Nel 1969 le prime ricerche furono effettuate con una temperatura di 77°K ; nel 1971 si arrivò a realizzare dei sistemi funzionanti a temperatura ambiente. Una matrice di 64 diodi in GaAsP alimentata a 30 W elettrici, che pompa un laser YAG, produce un fascio di 1,4 mW. All'inizio del 1973, con un laser YAG ($a - 4^\circ\text{C}$), pompato da una matrice di diodi AlGaAs si è prodotto un fascio di 52 mW. Si è poi arrivati a un laser YAG miniatura di 0,45 mm di diametro e 5 mm di lunghezza, pompato da un diodo in GaAsP (figura 11).

Si iniziò quindi ad usare delle fibre ottiche corte ($1 \div 2 \text{ cm}$) in silicio, la cui anima (qualche decina di micron) era drogata con neodimio, per costituire un laser a pompaggio ottico. Ricordiamo che i laser YAG non possono essere modulati direttamente come i diodi laser: è necessario accoppiarli a un modulatore esterno che agisce sul fascio laser stesso.

I Modulatori diretti per semiconduttori

Gli emettitori di luce a semiconduttori, diodi elettroluminescenti, superluminescenti a laser, hanno il vantaggio di poter essere modulati dalla corrente iniettata (figura 12); il laser YAG, al contrario, richiede l'impiego di un modulatore di luce separato dal generatore come già detto.

Sono state tentate, numerose prove di modulazione digitale dei diodi elettroluminescenti, applicati nel campo delle telecomunicazioni in modulazione a impulsi codificati.

Le prove sono state realizzate con basse velocità di trasmissione (da 6 a 12 megabits al secondo) come a 100 Mbit/s. Oltre questa velocità, la modulazione diventa più difficile da realizzare, anche se la modulazione digitale dei diodi all'arseniuro di gallio è stata effettuata con successo fino a 200 Mbit/s.

La modulazione diretta dei diodi laser è caratterizzata da una larga banda passante. Tuttavia si avrà un fenomeno di risonanza a una certa frequenza di modulazione, e a questa frequenza di risonanza, il rendimento di modulazione

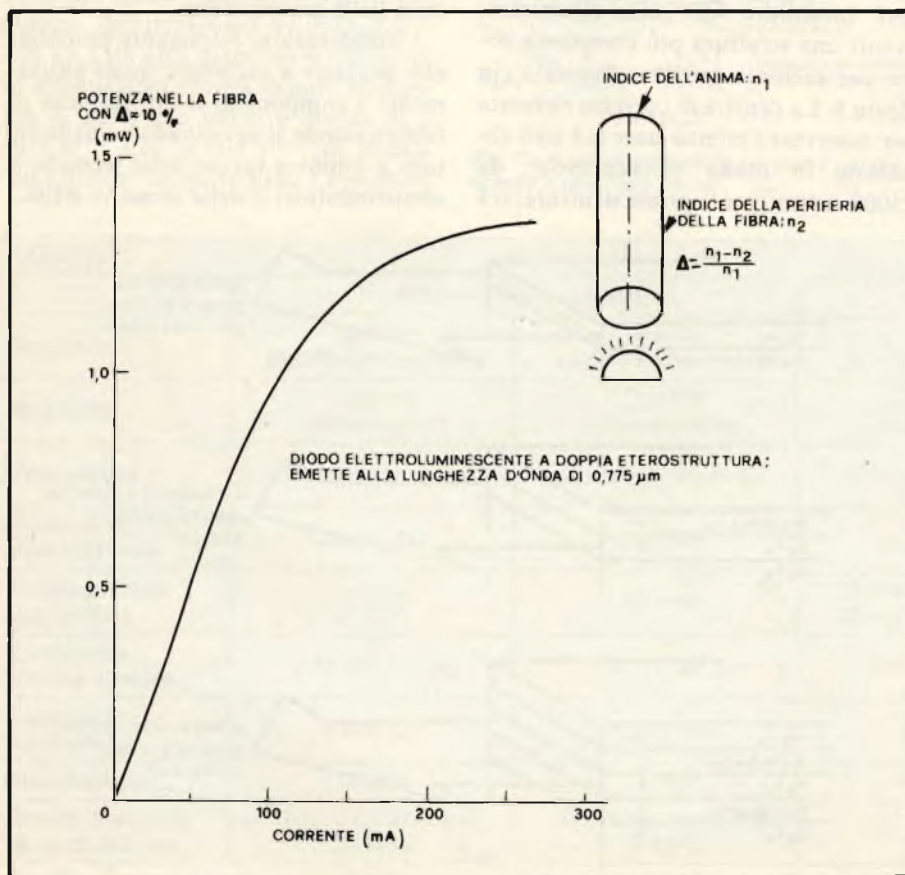


Fig. 12 - Caratteristiche di un diodo elettroluminescente, adatto ad una fibra multimode.



Fig. 13-a - Caratteristica del diodo laser che permette di modulare il fascio ottico.

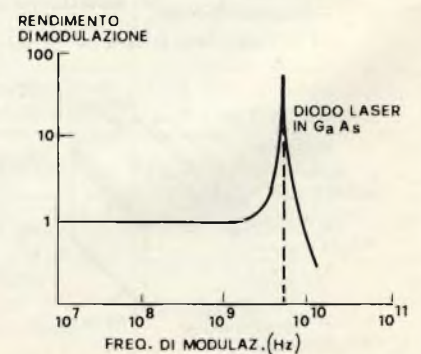


Fig. 13-b - Curva di rendimento della modulazione.

ne cresce bruscamente (figura 13).

Si può dunque effettuare una modulazione a banda stretta alla frequenza di risonanza, con dei segnali a bassa energia; mentre la modulazione a larga banda passante, si deve fare necessariamente al di sotto di questa frequenza di risonanza.

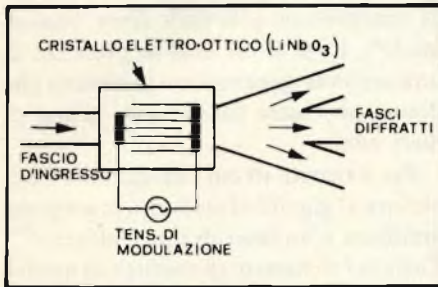


Fig. 14 - Modulatore elettrolitico.

Modulatori esterni per laser YAG

I laser YAG devono essere modulati da un dispositivo esterno: questo può prendere la forma di un modulatore "reattivo" o di un modulatore ad assorbimento.

I modulatori "reattivi" si richiamano a degli effetti elettro-ottici, acustico-ottici o magneto-ottici; il primo di que-

sti effetti è particolarmente promettente perché offre la possibilità di realizzare dei modulatori estremamente rapidi.

I modulatori "reattivi" sono stati oggetto di numerose prove e si sono già avuti risultati importanti.

Nei materiali elettro-ottici, una variazione del campo elettrico applicato porta a una modifica dell'indice di rifrazione, il fascio ottico che attraversa un modulatore elettro-ottico subisce allora una modulazione angolare o una modulazione di fase. La modulazione angolare viene facilmente convertita in modulazione di polarizzazione del fascio, orientando esattamente il cristallo modulatore, o in modulazione di intensità luminosa aggiungendo dei polarizzatori e degli analizzatori. Sono stati così studiati numerosi tipi di modulatori elettro-ottici.

I materiali elettro-ottici rendono possibile la modulazione per diffrazione, per mezzo di reti di fase.

Degli elettrodi interdigitali sono depositi sul cristallo elettro-ottico. Questo tipo di modulatore (figura 14) si presta bene alla realizzazione di circuiti ottici a film sottile.

Nei modulatori acustico-ottici, si crea

ugualmente una rete con il passaggio di un'onda elastica sulla superficie di un materiale acustico ottico. Attualmente, la banda passante di tali modulatori non supera qualche centinaio di megahertz.

L'effetto Faraday che caratterizza i modulatori magneto-ottici si traduce in una rotazione della direzione di polarizzazione di un fascio ottico. Questi modulatori funzionano bene alla lunghezza d'onda di 1,52 μ ; al contrario a 1,6 μ ; cioè la lunghezza d'onda del laser YAG, le perdite ottiche sono elevate cioè le rende difficilmente utilizzabili.

I rivelatori

Le informazioni digitali o analogiche sul fascio luminoso emesso da un diodo o da un laser, per mezzo di un modulatore e poi inviate in una fibra ottica per essere trasmesse, devono poter essere decifrate: si devono quindi rivelare i corrispondenti segnali ottici.

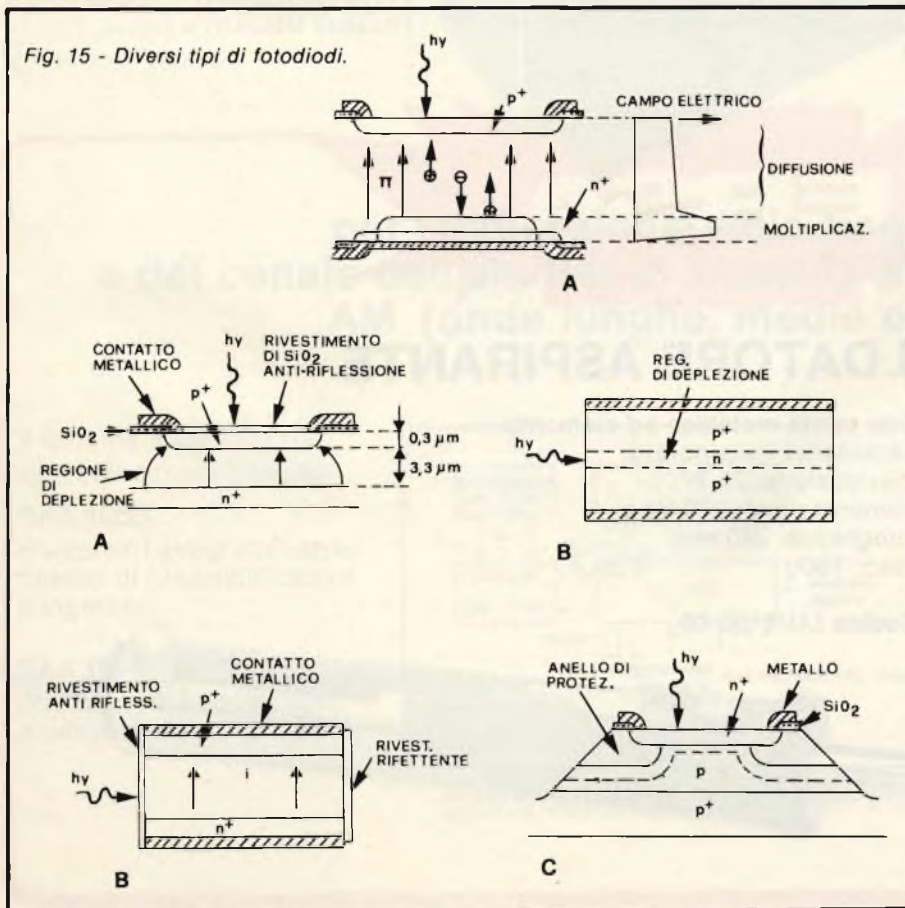
I fotoregistratori da usare devono possedere alcune importanti qualità:

- Sensibilità elevata alla lunghezza d'onda della trasmissione.
- Larghezza di banda (o tempo di risposta) sufficientemente grande.
- Bassa reazione alle variazioni delle condizioni ambiente.

Di recente sono stati sviluppati dei fotomoltiplicatori aventi una grande sensibilità alle lunghezze d'onda vicine al micron; ma essi sono troppo ingombranti per essere usati nei sistemi di telecomunicazioni a fibre ottiche.

I fotodiodi a semiconduttori possono soddisfare a tutte le condizioni d'impiego in questi sistemi; inoltre, le loro piccole dimensioni permettono un facile accoppiamento alla fibra. Tutti i fotodiodi sono costituiti da una regione intermedia dove regna un forte campo elettrico fra due regioni semiconduttrici.

Quando viene assorbito un fotone, questo genera delle coppie elettrone/cavità che sono separate nella regione a forte campo elettrico e collegate da una parte e dall'altra della giunzione. Il diodo viene realizzato in arseniuro di gallio, in silicio o in germanio; i due primi materiali sono adatti per lo spettro visibile (fino al μ per il silicio). Nella gamma vicina all'infrarosso (fino a 1,6 μ) si può



usare solo il germanio.

I diodi pin al silicio (figura 15) hanno dei buoni rendimenti quantici (90% alla lunghezza d'onda di $0,633 \mu$) e dei tempi di risposta brevi (tempo di salita di 100 ps). Perché essi lavorino nella regione spettrale posta fra $0,75$ e $0,90 \mu$, la larghezza della regione a forte campo elettrico deve essere compresa fra 20 e 40μ ; il rendimento quantico è allora di circa il 70% e la banda passante è di qualche centinaio di megahertz. Se si vuole che un diodo di questo genere funzioni alla lunghezza d'onda di $1,06 \mu$, la larghezza della regione a forte campo elettrico deve raggiungere 500μ . Il tempo di transito dei portatori di carica diventa grande limitando la banda passante. Un compromesso, fra un valore di risposta esatto, si ottiene immettendo lateralmente i segnali ottici (figura 15b). I fotodiodi a valanga associano la funzione di rivelazione dei segnali ottici alla funzione di amplificazione; quest'ultima funzione è realizzata dalla valanga, vale a dire grazie alla moltiplicazione dei portatori di carica in una regione a grande campo elettrico.

Gli sviluppi possibili dei fotorivelatori a valanga e l'impiego dell'arseniuro di gallio porteranno a dei tempi di risposta molto brevi, compresi fra $0,75$ e $0,88 \mu$.

Le tre generazioni dei sistemi di telecomunicazioni

Diodi elettroluminescenti, fibre "multimode" fotodiodi sono componenti già esistenti, e il loro sviluppo è a uno stadio molto avanzato. Essi potranno quindi costituire la prima generazione dei sistemi di telecomunicazione ottica, per comunicazioni locali a basse capacità. La loro destinazione è attualmente, la trasmissione telefonica ma in avvenire potranno trasmettere delle informazioni in una banda più larga come quella delle immagini o dei dati elaborati da un calcolatore. La loro capacità resta inferiore al centinaio di megabit al secondo. Un prototipo di questo sistema è in corso di studio nei laboratori della Thomson-CSF funzionante su una decina di metri e la sua capacità è di 25 Mbit/s.

I sistemi di telecomunicazioni ottici sono insensibili ai disturbi elettromagnetici; inoltre la sicurezza delle comunicazioni e la loro segretezza, sono facilmente assicurate. Si comprende allora l'interesse che presentano tali sistemi per le comunicazioni a bordo degli aerei, di navigazioni di superficie e di sottomarini militari.

I sistemi a fibre presentano anche il vantaggio di resistere bene alle radiazio-

ni nucleari: nelle vicinanze dell'infrarosso (al di sopra di $0,8 \mu$) l'attenuazione di una fibra "multimode" varia quando la si espone a una radiazione gamma o a un fascio di neutroni.

Per le comunicazioni a grande distanza, con capacità che raggiunge il gigabit al secondo, la sorgente luminosa deve essere necessariamente un laser e le linee di trasmissione solo delle fibre "monomode". Ci si trova così in presenza di una seconda generazione di sistemi che dovranno essere funzionanti prima di dieci anni.

Per i sistemi in cui l'erogazione è superiore al gigabit al secondo, la sorgente luminosa è un laser di tipo "bloccato". Tutte le funzioni di divisione e di modulazione vengono assicurate da circuiti ottici, optoelettronici, magneto-ottici e acustico-ottici, integrati. Le linee di trasmissione sono costituite da fibre "monomode" di vetro di silicio di grande purezza e a basse perdite. Questa tecnologia a ottica integrata rappresenta la terza generazione del sistema.

A questo punto ricordiamo che una fibra, di capacità uguale a 1 gigabit al secondo può trasmettere:

- 10.000 canali telefonici
- 200 canali televisivi in bianco o nero
- 10 canali televisivi a colori.

ERSA

DISSALDATORE ASPIRANTE

Con punta metallica ed elemento riscaldante incorporato.

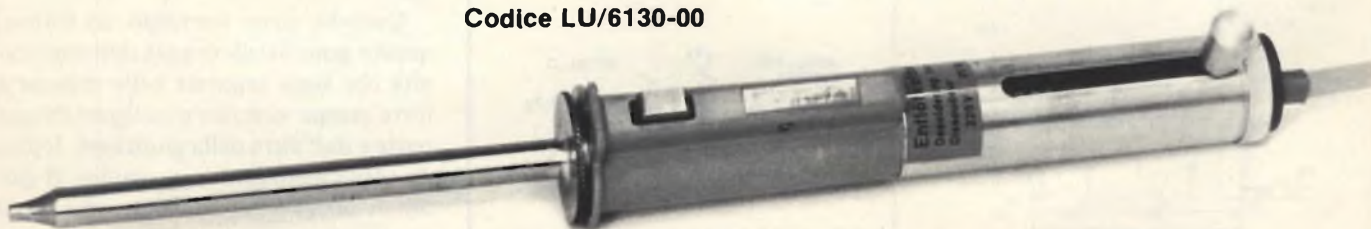
Dissipazione: 25 W

Alimentazione: 220 Vc.a.

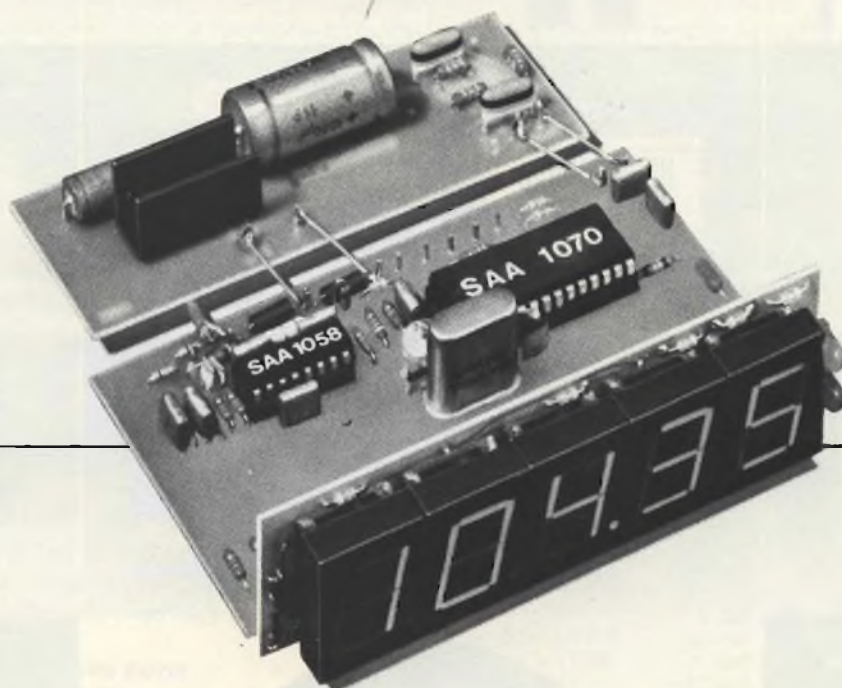
Lunghezza: 260 mm

Peso: 180g

Codice LU/6130-00



Frequenzimetro Philips

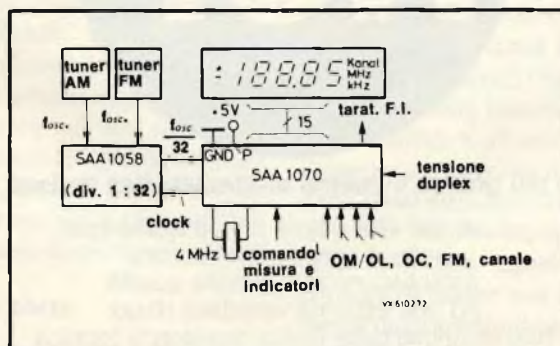


**per l'indicazione della frequenza
e del canale dell'emittente ricevuta nei ricevitori FM e
AM (onde lunghe, medie e corte)**

Il sistema è formato da
due soli circuiti integrati:

SAA 1058,
divisore r. f. programmabile
munito di preamplificatore
d'ingresso

SAA 1070,
contatore di frequenza
e pilota di 4 $\frac{1}{2}$ cifre LED



*Schema a blocchi del sistema di misura di frequenza dei
segnali AM / FM di un radiorecettore*

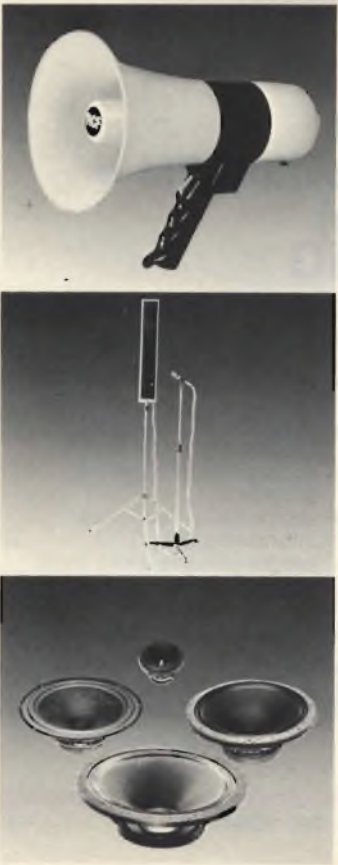
Caratteristiche:

- componenti periferici ridotti al minimo
- tensione di alimentazione unica
- irradiazione pressoché assente
- accoppiamento passivo al tuner
- valore della frequenza intermedia (F.I.) programmabile entro molti valori
- elevata risoluzione
- assenza di sfarfallio delle cifre



la piú grande industria elettroacustica italiana

alcuni dei 459 articoli che, a qualunque livello di riproduzione sonora garantiscono una elevata qualità ed una estrema versatilità d'uso. Tutti affiancati dalla nostra assistenza tecnica. **Potete fidarvi.**



studio successo P 380



42029 S. Maurizio (Reggio Emilia) - via G. Notari, 1/A - tel. (0522) 91840 (8 linee r.a.)
 Commissionario generale per l'estero: Jori s.p.a. - 42100 Reggio Emilia
 piazza Vittoria, 1 - tel. (0522) 485245 - telex 530337 Jorire I

Come migliorare la ricezione in OC

di G. Martinetti

La ricezione dei programmi radiodiffusi in onde corte risulta difficoltosa per il numero di stazioni crescente in ogni parte del mondo.

Si esamina come le nuove tecniche circuitali oggi disponibili come la sintonia digitale e il microprocessore insieme a una nuova canalizzazione possano rendere più agevole la ricezione delle onde corte semplificando l'uso del ricevitore e senza compromettere il prezzo di acquisto.

Si può stimare che oggi esistano nel mondo circa 300 milioni di ricevitori capaci di captare le onde corte, di cui circa un terzo viene usato per una regolare ricezione dei programmi. Tali numeri stanno ad indicare come sia divenuta importante la funzione delle onde corte nell'ambito delle comunicazioni mondiali.

A parte un milione circa di radioamatori (circa l'1% del totale) la maggioranza degli ascoltatori ha scarse conoscenze tecniche e dispone di ricevitori con modeste prestazioni oltre a non utilizzare un'antenna adeguata.

Il presente articolo passa in rassegna soluzioni circuitali, soprattutto riguardanti la sintonia del ricevitore, per il progetto di un moderno ed efficiente ricevitore ad onde corte.

Le gamme di frequenza a onde corte per il servizio di radiodiffusione

La suddivisione dello spettro delle radiofrequenze fra i diversi servizi è non solo un problema tecnico ma anche e soprattutto politico ed è oggetto di discussione e regolamentazione in apposite conferenze denominate WARC (World Administration Radio Conference).

Nella *tabella 1* in prima colonna è riportata l'attuale suddivisione in sottogamme. Nella seconda colonna è riportata la nuova canalizzazione concordata al WARC tenuto a Ginevra nel 1979 e che diventerà esecutiva nel Gennaio 1982.

Nella nuova canalizzazione l'intera gamma delle onde corte viene suddivisa in 12 bande di frequenza con una spaziatura fra i canali di 5 kHz. In tal modo il canale a 9,645 MHz viene contraddistinto dal codice: Banda 6, Canale 30.

Tale sistema è simile a quello già in uso per le gamme UHF e semplifica notevolmente l'identificazione dei diversi canali.

Requisiti di un ricevitore in onde corte

Le principali problematiche associate con la realizzazione dei circuiti di un ricevitore di onde corte si possono così sintetizzare.

Linearità degli stadi. Nel 1959 c'erano solo pochi trasmettitori con potenze superiori a 200 kW, ma negli ultimi 20 anni il

Tabella 1 - Attuale canalizzazione delle onde corte e nuova proposta al WARC 1979 valida dal gennaio 1982.

ATTUALE BANDA	PROPOSTA WARC	
—	3.200 ÷ 3.400 ⁽¹⁾	BANDA 1
3.900 ÷ 4.000 ⁽¹⁾	3.950 ÷ 4.000 ⁽¹⁾	BANDA 2
4.750 ÷ 4.995 ⁽¹⁾	4.750 ÷ 4.850 ⁽¹⁾	
—	4.850 ÷ 4.995 ⁽¹⁾	BANDA 3
5.005 ÷ 5.060 ⁽¹⁾	5.005 ÷ 5.060 ⁽¹⁾	
5.950 ÷ 6.200	5.950 ÷ 6.200	BANDA 4
7.100 ÷ 7.300 ⁽¹⁾	7.100 ÷ 7.300	BANDA 5
9.500 ÷ 9.775	9.500 ÷ 9.900	BANDA 6
11.700 ÷ 11.975	11.650 ÷ 12.050	BANDA 7
—	13.600 ÷ 13.800	BANDA 8
15.100 ÷ 15.450	15.100 ÷ 15.600	BANDA 9
17.700 ÷ 17.900	17.550 ÷ 17.990	BANDA 10
21.450 ÷ 21.750	21.450 ÷ 21.850	BANDA 11
25.600 ÷ 26.100	25.670 ÷ 26.100	BANDA 12

Le frequenze sono in MHz
⁽¹⁾ Con altri servizi

loro numero è salito a circa 400. Come conseguenza ai terminali di antenna del ricevitore si producono segnali di decine, ed in alcuni casi, centinaia di millivolt, che per la saturazione degli stadi del ricevitore danno luogo ai prodotti di intermodulazione abbastanza forti da mascherare i segnali deboli.

Si richiede perciò l'impiego di stadi amplificatori e convertitori altamente lineari.

Sensibilità. È il minimo segnale distinto dal rumore che l'apparato è in grado di ricevere. Il rumore è anche generato dagli stessi dispositivi elettronici usati e dovrà essere opportunamente ridotto soprattutto nei primi stadi del ricevitore dove transitano segnali molto bassi. Nel campo delle onde corte esiste anche una considerevole parte di rumore proveniente dagli spazi siderali, perciò non serve a nulla spingere la sensibilità del ricevitore a livelli bassissimi.

Selettività. È la capacità del ricevitore di selezionare segnali molto prossimi in frequenza ed è determinata soprattutto dal filtraggio inserito nella media frequenza più bassa del ricevitore.

In particolare tanto più stretta è la larghezza di banda, compatibilmente con la banda occupata dal segnale utile, tanto minore risulta la quantità di rumore ricevuta e perciò tanto migliore la sensibilità.

Reiezione d'immagine. Ogni convertitore per battimento con l'oscillatore locale trasla a media frequenza sia la frequenza utile sia la frequenza speculare (o immagine) rispetto all'oscillatore locale e che perciò dista da questa del doppio della media frequenza. Per agevolare il filtraggio a media frequenza immagine, la si tiene molto lontana dalla frequenza utile usando una prima conversione a frequenza intermedia opportunamente elevata.

Sensibilità di frequenza. Dopo aver sintonizzato una certa stazione a onde corte, nel ricevitore ideale non si dovrebbe più ritoccare la sintonia per un tempo considerevole.

L'impiego di una prima conversione a frequenza elevata complica sensibilmente il problema della stabilità di frequenza nel tempo di un oscillatore locale non controllato da un quarto.

Anche con i più sofisticati sistemi di sintonia meccanica è impossibile una risoluzione di 10 Hz a 30 MHz, perciò si può immaginare come il problema si esalti nei normali ricevitori di onde corte.

Alcune proposte di progetto.

Da una riunione fra le associazioni dei costruttori americani e un gruppo di studio della EBU (European Broadcasting Union) sono scaturite alcune considerazioni fondamentali

per il progetto di un ricevitore per onde corte di facili operazione, prezzo ragionevole e prestazioni elevate.

Anzitutto il modo migliore per superare i limiti della sintonia meccanica è quello di usare la moderna tecnica della sintonia digitale con sintetizzatore di frequenza controllato a quarzo.

Tale sistema non solo migliora considerevolmente la stabilità di frequenza ma semplifica anche la sintonia grazie alla possibilità di memorizzazione del sistema digitale. La stabilità è quella dell'oscillatore di riferimento che permette una stabilità di 1p.p.m. anche senza l'adozione di termostato. Così l'oscillatore locale 10 MHz rimane a lungo entro 5 Hz.

La sintonia avviene per mezzo di una tastiera decimale seguendo il nuovo criterio di identificazione del canale riportato in *tabella 1*. Adottando inoltre circuiti integrati anche a radio frequenza, e filtri ceramici si riduce non solo il costo dei materiali ma anche l'assiemeaggio e il collaudo.

Infine anche se per la radiodiffusione in onde corte viene ancora prevista la modulazione di ampiezza, completa di entrambe le bande laterali è stata proposta l'adozione di una modulazione a singola banda laterale (S.S.B.) con un residuo di portante necessario per il controllo automatico di guadagno, e per le operazioni di aggancio in frequenza e acquisizione della portante. In particolare viene considerata la sola banda superiore. La diminuzione della banda occupata del segnale aumenta il numero di canali disponibili oltre ad accrescere la sensibilità del ricevitore. La riduzione di 12 dB della portante riduce i problemi di non linearità degli stadi oltre che ad abbassare le potenze necessarie per la trasmissione.

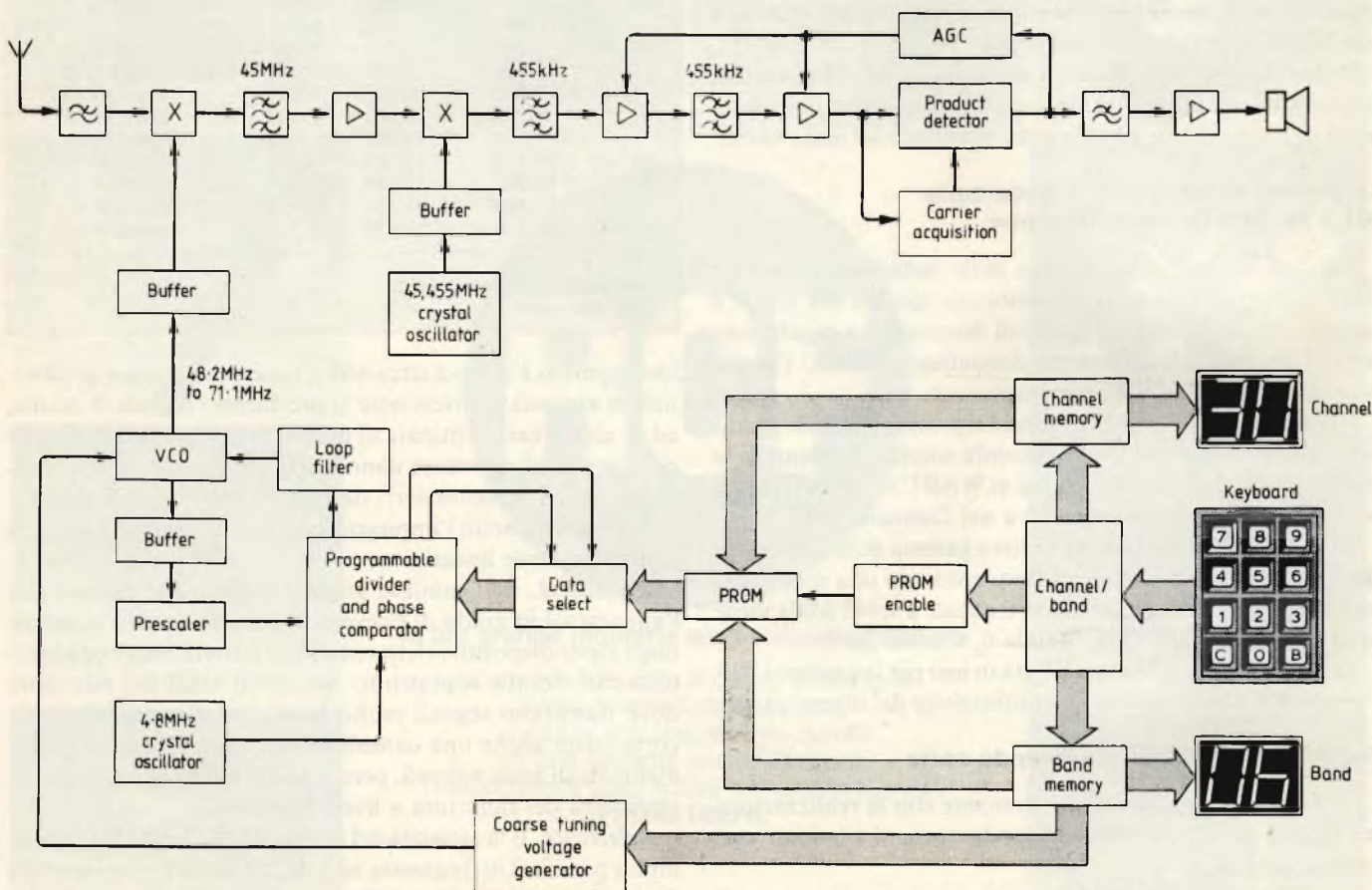


Fig. 1 - Schema a blocchi proposto per un ricevitore a onde corte con sintonia digitale che risponde alla canalizzazione di tabella 1.

Descrizione degli schemi a blocchi

Seguendo le considerazioni finora fatte vengono descritti due possibili schemi di ricevitori ad onde corte, di cui in particolare il secondo adotta nella sintonia digitale componenti meno costosi nell'ipotesi di revisione della canalizzazione a onde corte.

Nello schema di figura 1 per sintonizzare la stazione che trasmette in Banda 6 Canale 30, corrispondente a 9,645 MHz, l'operatore preme dapprima il tasto B aprendo l'accesso all'unità di memoria di banda a bloccarlo nel contempo l'accesso alla memoria di canale. Si preme quindi il numero 6 e il display indica il numero della banda. Nello stesso modo premendo i tasti C e 30 si seleziona il canale.

La codifica b.c.d. uscente dalle memorie programma per mezzo dei circuiti EPROM il divisore programmabile.

La frequenza del VCO (Voltage Controlled Oscillator) che genera la frequenza del primo oscillatore locale ($48,2 \pm 71,1$ MHz), dopo avere attraversato un circuito separatore e un divisore prescaler, viene divisa nel divisore programmabile e quindi viene confrontata nel comparatore di fase con l'oscillatore quarzato di riferimento.

Se esiste una differenza di frequenza o di fase si genera in uscita al comparatore una tensione di errore che provvede a correggere la sintonia del VCO fino all'annullamento dell'errore e quindi alla corretta sintonia.

Si adotta una prima conversione a 45 MHz in modo da ottenere una elevata reiezione della frequenza immagine.

La seconda F.I. di 455 kHz assicura la selettività necessaria adottando filtri ceramici. Nei due convertitori si usano modu-

Tabella 2 - Canalizzazione riveduta delle onde corte che consente il passaggio da una gamma all'altra mediante variazione di una frequenza di offset riferita ad una frequenza uguale per tutte le gamme.

rf (MHz)	osc (MHz)	offset (MHz)
3.900 ÷ 4.390	48.900 ÷ 49.390	48.895
4.600 ÷ 4.945	49.600 ÷ 49.945	48.895 + 0.700
4.950 ÷ 5.440	49.950 ÷ 50.440	48.895 + 1.050
6.000 ÷ 6.490	51.000 ÷ 51.490	48.895 + 2.100
8.100 ÷ 8.590	53.100 ÷ 53.590	48.895 + 4.200
10.200 ÷ 10.690	55.200 ÷ 55.690	48.895 + 6.300
12.300 ÷ 12.790	57.300 ÷ 57.790	48.895 + 8.400
14.400 ÷ 14.890	59.400 ÷ 59.890	48.895 + 10.500
16.500 ÷ 16.990	61.500 ÷ 61.990	48.895 + 12.600
20.700 ÷ 21.190	65.700 ÷ 66.190	48.895 + 16.800
24.900 ÷ 25.390	69.900 ÷ 70.390	48.895 + 21.000

latori doppio-bilanciati che assicurano una conveniente riduzione dei prodotti di intermodulazione indesiderati.

Sono disponibili sul mercato modulatori di basso costo con cui si ottengono prodotti di intermodulazione di terzo ordine di 60 dB e con un punto di compressione a 1dB di + 15 dBm.

La portante ricostruita si mescola nel rivelatore a prodotto per demodulare il segnale U.S.B.

Il prescaler e i dispositivi PROM usati nello schema sono attualmente molto costosi. Si potrebbe adottare un sistema diretto di entrata dei dati di sintonia senza calcolo con le PROM ma occorrerebbe utilizzare 12 diversi oscillatori a quarzo, tanti quanti sono le bande, poichè le stesse non stanno in una semplice relazione matematica.

Il costo degli oscillatori è però lo stesso dei circuiti elimina-

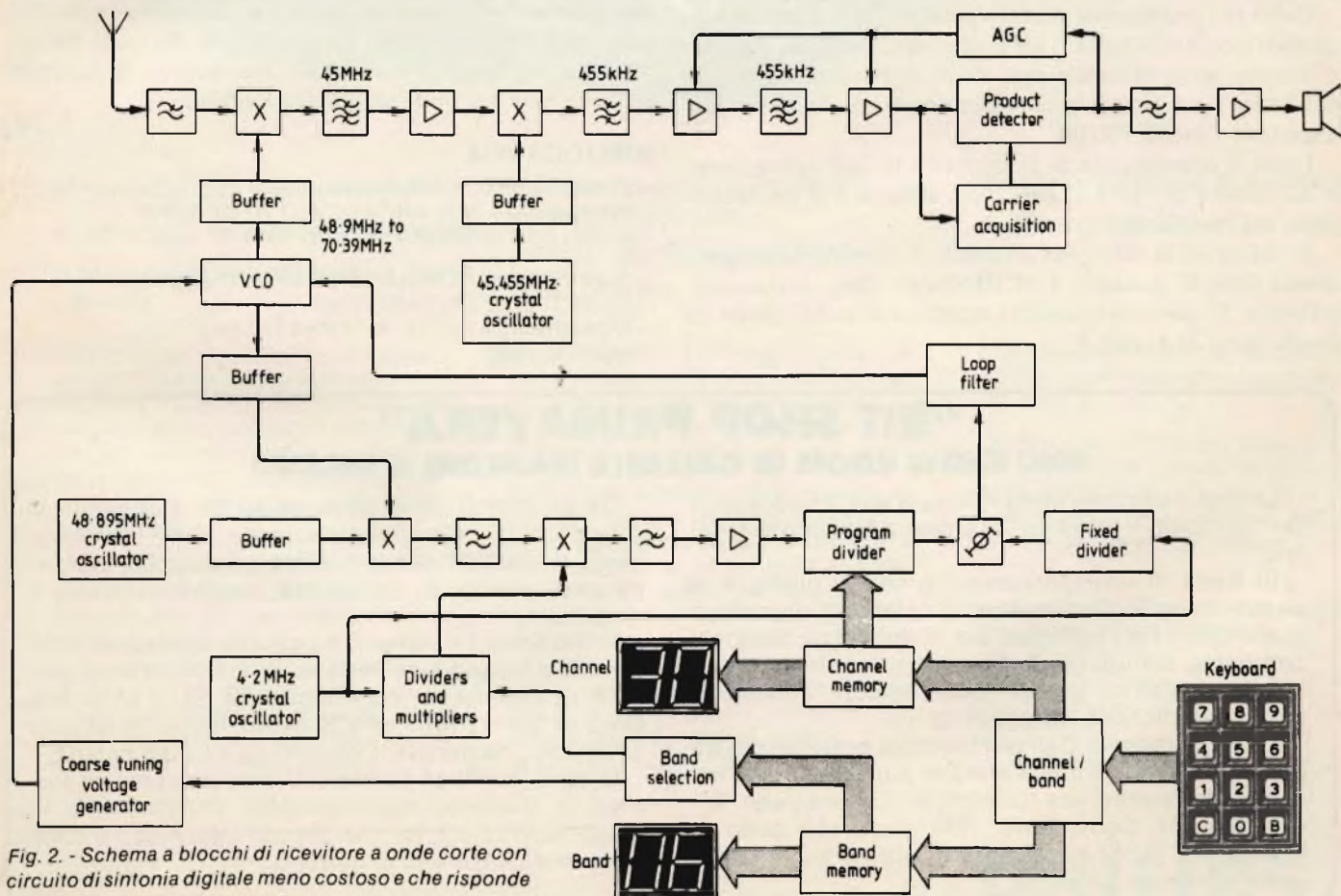


Fig. 2. - Schema a blocchi di ricevitore a onde corte con circuito di sintonia digitale meno costoso e che risponde alla canalizzazione di tabella 2.



Fig. 3 - Ricevitore professionale tipo R 1006 della REDIFON che permette il controllo a distanza di 99 ricevitori e la memorizzazione di 99 canali per ciascun ricevitore.

ti. Si può allora semplificare il circuito di sintonia rivedendo la canalizzazione secondo i criteri riportati in *tabella 2*. Lo spettro complessivo è lo stesso ma gli estremi delle bande sono leggermente diversi rispetto a quelli proposti dal WARC 1979.

In tal modo si può utilizzare lo schema di *figura 2* dove non sono necessari il prescaler e i circuiti PROM.

Infatti ora il divisore programmabile viene pilotato da una frequenza più bassa del caso precedente e perciò non serve il prescaler. Tale bassa frequenza si ottiene da quella del VCO a $48,9 \div 70,39$ MHz attraverso due successive conversioni.

La prima conversione avviene per battimento con una frequenza fissa di 48,895 MHz, mentre la seconda conversione avviene per battimento con una frequenza di offset ottenuta da un oscillatore a 4,2 MHz per mezzo di divisori o moltiplicatori.

Dopo tali conversioni si ottiene una frequenza pari al numero di canale moltiplicato per il passo dei canali. In tal modo il divisore programmabile può essere direttamente pilotato dal codice b.c.d. proveniente dalla memoria di canale e non è necessario l'uso di PROM.

Infine il comparatore di frequenza e di fase agisce come nello schema di *figura 1*, così come identica è la rimanente parte del ricevitore.

In definitiva la soluzione circuitale di *figura 2* non richiedendo l'uso di prescaler e PROM ha un costo nettamente inferiore. Si deve naturalmente accettare la suddivisione in bande come in *tabella 2*.

L'introduzione del microprocessore e della tecnica LSI

I microprocessori hanno invaso ogni ramo dell'elettronica, comprese le radio comunicazioni.

Valutiamo i vantaggi che deriverebbero a un ricevitore per radiodiffusione a onde corte dall'impiego del microprocessore.

- 1) *Semplificazione e automazione delle operazioni*: il microprocessore può essere impiegato per rimpiazzare l'unità di selezione del Canale e della Banda oltre che l'unità PROM.
- 2) *Miglioramento delle prestazioni*: nessun significativo miglioramento a meno di non progettare un sofisticato ricevitore auto-adattativo.
- 3) *Riduzione di costo*: sebbene il costo del microprocessore è basso non si ottiene alcuna riduzione di costo rispetto all'impiego di circuiti LSI eventualmente sviluppati ad hoc.

Infatti oggi inoltre, parti del sistema possono essere integrati in pochi moduli LSI con conseguente riduzione di costo di assemblaggio e collaudo.

In particolare i sintetizzatori utilizzati nelle realizzazioni presentate sono i tipi Philips LN 123 e Plessey NJ 8811 rispettivamente, che risultano impiegati in numerosi altri circuiti.

In definitiva mentre l'impiego della tecnica LSI per l'integrazione delle unità del ricevitore trova giustificazione, non altrettanto si può dire del microprocessore.

Al contrario nel settore professionale, ma soprattutto nel campo delle apparecchiature militari, trova già oggi utilizzazioni oltre che la tecnica LSI anche il microprocessore per la maggiore sofisticazione dei segnali da ricevere e per semplificazione di operazioni che ne può quindi derivare dal suo impiego. In *figura 3* è riportato un esempio di ricevitore professionale per onde corte della Redifon.

BIBLIOGRAFIA

- C. HENG, R.C.V. MACARIO
- WHICH WAY H.F. BROADCAST RECEIVERS
- WIRELESS WORLD - LUGLIO 1981
- F. PHILIPS - MICRO-MODULAR TECHNOLOGY IN SYSTEMS ENGINEERING
- COMMUNICATIONS INTERNATIONAL -
- MARZO 1980

"BIT SHOP PRIMAVERA"

UNO SHOW ROOM IN GALLERIA MANZONI A MILANO

Lunedì 5 ottobre è stata inaugurata una nuova sede del "Bit Shop Primavera" in Galleria Manzoni a Milano.

Si tratta di un'organizzazione che si prefigge di curare a livello nazionale una catena di rivenditori qualificati e personalizzati per la vendita di: personal computer, stampanti, floppy disks, terminali, monitors, calcolatrici professionali, giochi scientifici, mezzi didattici per l'informatica.

Lo show room di Galleria Manzoni presenta quella gamma di prodotti delle marche più prestigiose nel campo dell'elettronica (Commodore, Honeywell, Texas, Sinclair, Sony, BMC, DAI, ecc.) che sono in vendita nei "Bit Shop Primavera" oltre ai volumi della linea editoriale Jackson.

Gli strumenti sono all'avanguardia e destinati al servizio di piccole e medie aziende, liberi professionisti e negozianti per semplificare e risolvere problemi gestionali quali contabilità, archivio, bilancio o magazzino.

Il "Bit Shop Primavera" ha già aperto quattro punti vendita a Milano (Via Petrella, 6 - Galleria De Angeli, 2 - P.za Firenze, 4 - Via Altavanguardia, 2) ed entro fine anno saranno pronti altri 36 centri distribuiti su tutto il territorio nazionale, l'inizio di una lunga catena.

In ogni "Bit Shop Primavera" sarà presente un tecnico in continuo aggiornamento professionale in grado di fornire informazioni agli interessati e completa assistenza agli acquirenti.

I CONTATORI "BRILLANTI"

**PM 6667
120 MHz**



**PM 6668
1 GHz**

- Controllo con microprocessore
- Conteggio reciproco di frequenza
- Auto-triggering su tutte le forme d'onda

Questi nuovi contatori conglobano tutte le caratteristiche suddette. Il progetto basato su microcalcolatore a chip singolo consente di ottenere elevata risoluzione ed accuratezza più un funzionamento semplice ed una costruzione compatta ... tutto ad un basso costo.

L'elevata risoluzione deriva dall'impiego del conteggio di frequenza di tipo reciproco, che fornisce una risoluzione intrinsecamente elevata senza l'errore di +/- 1 ciclo. Per esempio, una risoluzione completa su sette cifre è ottenuta in solo un secondo. Questo procedimento evita la

- Display a cristalli liquidi ad elevato contrasto
- TCXO ad elevata stabilità: 10^{-7} / mese

necessità di lunghi tempi di gate o di dover effettuare la misura del periodo e non presenta le limitazioni proprie dei sistemi con moltiplicatore di frequenza ad aggancio di fase.

Altri grossi benefici che comporta il progetto basato su microprocessore sono la facilità di funzionamento e la minimizzazione dei controlli, in quanto l'intelligenza built-in fornisce triggering e commutazione di range automatiche.

Un ulteriore miglioramento di precisione si può ottenere per mezzo del TCXO ad elevata stabilità, disponibile su opzione, mentre accessori quali la batteria e la

- Sottoprogramma di autodiagnosi
- Dimensioni: 160 x 77 x 180 mm

custodia per il trasporto estendono le possibilità di impiego nel servizio esterno.

I prezzi sono molto più bassi di quelli dei modelli tradizionali da 250 e 500 MHz; il PM 6668 da 1 GHz fa le stesse cose e molto di più, e costa meno!. Ordinatene uno oggi stesso:

Philips S.p.A. - Divisione Scienza & Industria
Viale Elvezia, 2 - 20052 MONZA
Tel. (039) 36.35.248
Filiali: BOLOGNA (051) 493.046
CAGLIARI (070) 666.740
PADOVA (049) 632.766
ROMA (06) 382.041
TORINO (011) 21.64.121
PALERMO (091) 527.477



PHILIPS



C.T.E. INTERNATIONAL

QUALITÀ AL GIUSTO PREZZO



1 Galaxy
Il più potente amplificatore lineare 500 W minimi in AM. 1000 W PeP con preamplificatore d'antenna

2 Jumbo
L'amplificatore lineare più famoso 300 W in AM. 600 W PeP con preamplificatore d'antenna

3 RG 1200
Alimentatore di alta potenza professionale. Vout 10 - 15 V. Corrente 12 A

4 Speedy
L'amplificatore lineare più versatile 70 W in AM. 140 W PeP

5 27/375
Amplificatore d'antenna ad elevato guadagno 25 dB con indicatore luminoso di trasmissione

6 27/100 Wattmetro/Rosmetro
Strumento di precisione con strumento a grande lettura portata 20/200/2000 W f.s.

7 Jaguar
Amplificatore lineare da auto dalle prestazioni incredibili 100 W in AM. 200 W PeP

8 Colibri 60
Il primo amplificatore lineare per auto 60 W PeP. 30 W AM

9 Colibri 100
Amplificatore lineare da auto con eccezionali caratteristiche 50 W in AM. 100 W PeP con regolatore di modulazione

10 FD 100 Il più piccolo frequenzimetro digitale al mondo con queste caratteristiche:
Frequenza di lettura 1 Hz - 1000 MHz
sensibilità 1000 MHz - 43 mV

11 27/120 Rosmetro/ Misuratore di campo
Strumento di eccezionale precisione e di piccole dimensioni, indispensabile nella stazione di qualsiasi radioamatore

12 27/230 Rosmetro/ Wattmetro/Misuratore di campo
L'adozione di due strumenti dà a questo apparato una grande facilità d'uso



CTE INTERNATIONAL®

42011 BAGNOLO IN PIANO (R.E.) - ITALY - Via Valli, 16 - Tel. (0522) 61623/24/25/26 (ric. aut.) TELEX 530156 CTE I

NOME _____
COGNOME _____
INDIRIZZO _____

PER RICEVERE IL NOSTRO CATALOGO, INVIARE QUESTO TAGLIANDO AL L. 500 IN FRANCOBOLLI

top project

Multimetro digitale a 3 cifre e 1/2



di Filippo Pipitone

Il "multimetro digitale" è un utilissimo strumento da laboratorio che elimina totalmente gli errori di parallasse che si possono avere nel valutare la posizione di un indice su un quadrante durante la misura di parametri elettrici. La grandezza viene espressa direttamente da un visualizzatore numerico a 3 cifre e 1/2. Il multimetro digitale oggetto del presente articolo è in grado di misurare tensioni e correnti sia in continua che in alternata, resistenze sia di bassissimo valore che di alto valore ohmico. Fino a tempi molto recenti il mago del laboratorio era lo strumento tradizionale a indicazione analogica. In questo la grandezza da misurare era, ed è tuttora, manipolata in modi vari a seconda della necessità ed infine tradotta nello spostamento dell'indice la cui variazione viene resa proporzionale alla grandezza misurata per mezzo di una scala graduata.

Dalla posizione dell'indice sulla scala possiamo risalire al valore della grandezza che si misura con una precisione ed un'affidabilità che dipenderanno essenzialmente dalla bontà del dispositivo posto tra l'elemento d'ingresso e lo strumento indicatore, della classe dello strumento, e da fattori soggettivi. La precisione raggiungibile con questo sistema è limitata sia da fattori fisici sia dal costo dello stesso. Ora il termine "ANALOGICO" che abbiamo usato presuppone ad intuito l'esistenza di un altro sistema che fornisca la lettura in cifre,

eliminando la necessità della trasposizione in cifre e quindi della valutazione di una posizione. Questo nuovo sistema ha raggiunto negli ultimi tempi uno sviluppo vertiginoso: si tratta della tecnica "DIGITALE". Basti pensare l'importanza che ha assunto per facilitare la trasmissione di dati in condizioni di propagazione proibitive, come per esempio nelle telecomunicazioni spaziali. Le comunicazioni che arrivano dal pianeta Marte nonché le fotografie del pianeta stesso venivano trasmesse dal satellite Mariner 9 sotto forma di impulsi binari, codificati 0 ed 1, che hanno permesso di ricostruire le immagini mediante decodifica. Il principio della trasformazione di un segnale analogico, ossia variante in modo continuo, in un segnale numerico cioè digitale, è la sua "quantizzazione", cioè la suddivisione in elementi suscettibili di assumere due e due soli valori distinti e codificati. Esistono vari modi di ottenere la quantizzazione del segnale, ed i vari tipi di strumenti digitali li usano secondo ben precisi criteri di scelta basati su considerazioni di precisione, affidabilità, costo eccetera.

Naturalmente la quantificazione del segnale introduce un errore, dovuto all'approssimazione del valore vero del segnale in ogni punto con un valore medio all'interno di un intervallo finito.

Riducendo l'ampiezza di questi intervalli finiti, ci si può

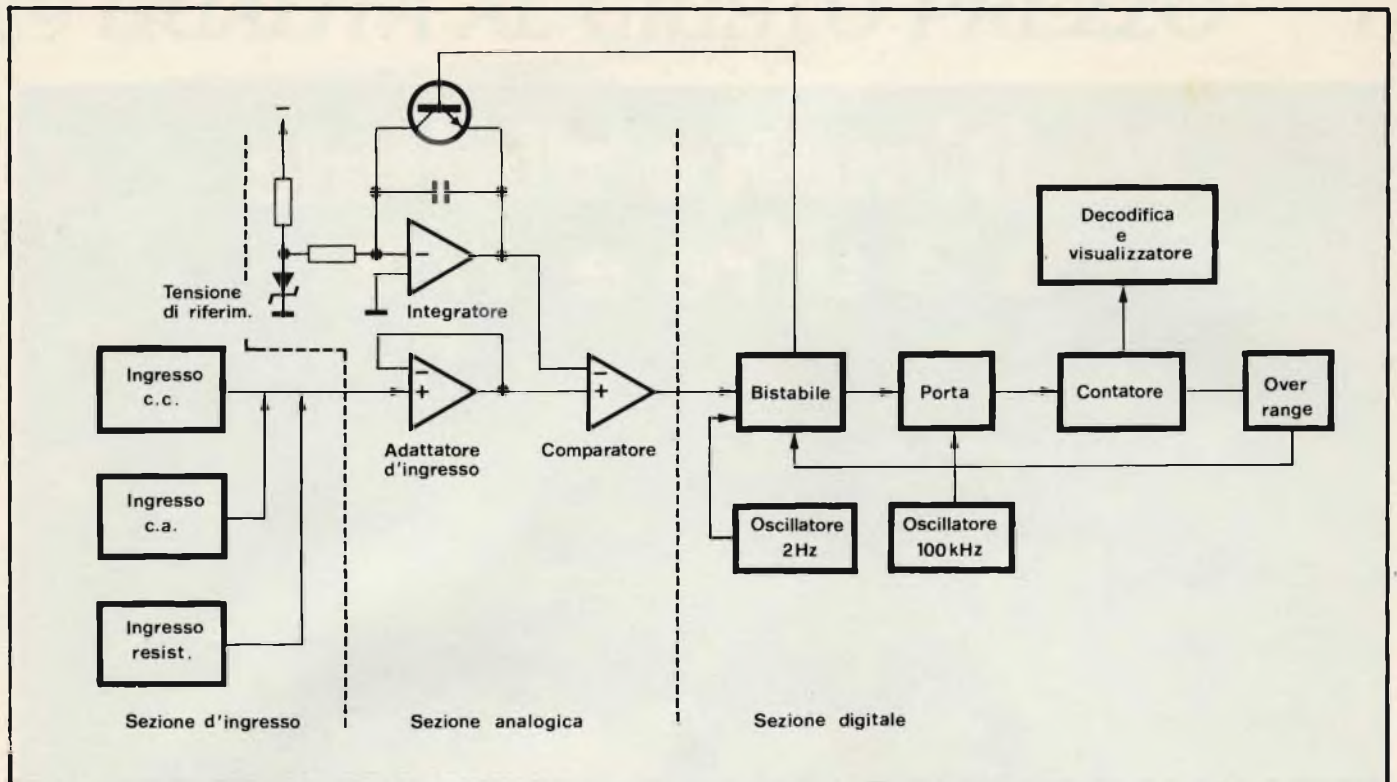


Fig. 1 - Schema a blocchi del multimetro digitale.

approssimare al valore vero molto più di quanto si possa fare leggendo la posizione dell'indice su una scala, anche usando tecniche raffinatissime. Tanto per fare un esempio, la precisione di lettura di uno strumento analogico si aggira attorno al 2%, 3%. La precisione di un tester digitale, anche se abbastanza economico si aggira intorno allo 0,3% e non è limitata dalle qualità intrinseche del metodo, quanto dalla precisione degli elementi di riferimento. A parte le considerazioni fatte sopra, uno dei vantaggi più grossi della presentazione numerica dei dati è quello inerente alla facilità di lettura nonché della precisione, che non coinvolgendo l'intervento di stima dell'operatore, è immune da errori di "distrazione". Lo stesso fenomeno si verifica nell'uso del regolo calcolatore che essendo uno strumento analogico, richiede più attenzione e tempo di quanto sia necessario spendere usando un calcolatore a presentazione numerica. In più l'informazione può essere immessa senza ulteriori manipolazioni in un sistema di elaborazione dati che provvederà ad usarla secondo la sua programmazione senza che un operatore umano debba intervenire introducendo una forte probabilità di errore casuale. La tecnica usata nella realizzazione dello strumento che vogliamo costruire, è forse quella più intuitiva e semplice. In figura 1, viene illustrato lo schema a blocchi del tester digitale. Come si può notare esso è composto da una sezione d'ingresso costituita dagli ingressi ING. CC, ING. CA. e ING. RESIST., della sezione analogica formata dallo stadio integrato, dal comparatore e dal circuito adattatore d'ingresso ed infine dalla sezione digitale che provvede alla elaborazione del segnale presentandolo su un visualizzatore numerico a 3 cifre e 1/2. Lo stadio comparatore ha il compito di cambiare lo stato logico dell'uscita quando le tensioni alle due entrate siano uguali. Pertanto ad uno dei suoi ingressi si ha una tensione proporzionale alla grandezza da misurare ed una all'altra

tensione che varia in modo lineare crescendo periodicamente dal valore zero al valore di riferimento. Quando la tensione della rampa così prodotta ha il valore zero, parte un contatore che rileva una serie d'impulsi a frequenza piuttosto alta. Quando il valore della rampa ha raggiunto quello della tensione da misurare il conteggio si interrompe, in quanto il comparatore cambia di stato.

Il numero d'impulsi presente nelle memorie del dispositivo di visualizzazione al momento dell'interruzione del conteggio, viene presentato sul display (visualizzatore), mentre lo strumento viene predisposto per un'altra misura azzerando la rampa e facendola ripartire. Naturalmente noi leggeremo il valore istantaneo della grandezza da misurare al momento dell'interruzione del conteggio, ma dato che la lettura si ripete ad intervalli molto brevi, questo sarà un inconveniente del tutto trascurabile. L'insieme delle operazioni da eseguire prende il nome di "CONVERSIONE ANALOGICO/DIGITALE". Il particolare sistema da noi usato nel realizzare il tester digitale è quello detto a doppia rampa, che costituisce il sistema più preciso alla base di quasi tutti i multimetri digitali commerciali.

Schema elettrico della sezione d'ingresso

In figura 2 viene illustrato lo schema elettrico del circuito d'ingresso. Come si può notare dalla stessa, esso è formato da un partitore divisore di tensione d'ingresso costituito dai resistori R9, R7, R6, R4, R2, e dai trimmer multigiri di precisione R5, R3, R8. Questo partitore non è altro che un divisore di tensione calcolato in modo tale da ottenere all'uscita due valori di tensione di fondo scala il primo, di 199,9 mV e il secondo di 1,999 V. Queste condizioni si ottengono in funzione della portata selezionata all'ingresso in relazione della

grandezza da misurare. Il resistore R1, i diodi zener Z1 e Z2, il triac RC1 e la capacità C1, formano un circuito di protezione elettronica per le portate OHM, AC e DC. I condensatori C2, C3 e il compensatore C4 hanno la funzione di migliorare la linearità della misura nei confronti delle tensioni sinusoidali per frequenze comprese entro un range di 50 Hz a 15 kHz. Il generatore di corrente e tensione, costante per la misura delle resistenze (portata OHM) è costituito dal circuito integrato IC1 (MC1403 stabilizzatore di tensione a bassa corrente), da IC2 (LF 356) e dai resistori R26, R24, R21, R20, nonché dal trimmer R25.

La misura delle resistenze avviene facendo circolare una corrente costante attraverso o tutta la serie di resistori del divisore di ingresso oppure solo in una parte di questo collegata in serie all'elemento RX da sottoporre a misure. La caduta di tensione che avviene su quest'ultimo viene paragonata a quella del campione ottenendo il valore esatto della resistenza RX.

Il valore ottenuto si presenta all'uscita del circuito d'ingresso sotto forma di tensione continua, il cui valore viene stabilito dal selettore di portata e dalla resistenza incognita RX. Il circuito integrato IC3 (LF 356) costituisce il convertitore AC-DC ed effettua una duplice funzione, quella di rettificare tensioni alternate in continue e correnti alternate in continue. Offre all'IC3, amplificatore operazionale ad alta impedenza in tecnologia JFET, troviamo i resistori R18, R19, R22, R23, R27, R28, le capacità C10, C9, C8, C7, C6, C5, ed i diodi rettificatori al silicio D5, D4, D3, D2, D1. Il resistore R19 ha il preciso compito di proteggere il circuito integrato IC3 da valori eccessivi di tensione. La messa a punto del convertitore AC-DC avviene tramite il trimmer R17. I resistori R15, R13,

R12, R10, insieme ai trimmer R14 e R11, costituiscono gli elementi di riferimento per le misure di correnti DC-AC. Il triac RC2, i diodi zener Z3, Z4 e il resistore R16, formano il circuito di protezione elettronica, per le sole portate in corrente che vanno da un minimo di 10 μ A ad un massimo di 100 mA, mentre per la portata 2 A., l'elemento di protezione è formato dal fusibile F2. Il circuito di ingresso necessita di una massa comune, di un - 15 V e di un + 5 VB. L'entrata del convertitore, fa capo tra la massa (boccola -) ed il fusibile F2 (boccola +). Mentre l'uscita si trova sul punto "U". Il punto "TP" viene utilizzato in fase di messa a punto.

Convertitore analogico digitale

In figura 3 viene illustrato il circuito elettrico relativo al convertitore analogico/digitale. Cervello di tutto il circuito è l'integrato IC5 (MC 14433) che svolge la funzione di convertitore analogico/digitale. Il circuito integrato IC4 (MC 1403) fissa tramite i resistori R29, R30, R32, R33, R34, la tensione campione di riferimento per IC5 che sono di 199,9 mV e 1.999 V. La commutazione di queste tensioni di riferimento avviene selezionando il tasto per 10 (X 10) il cui polo centrale fa capo al piedino 2 di IC5. L'ingresso del convertitore arriva sul punto "U" tramite il resistore R43 sul quale si trova la grandezza da misurare fornita dal circuito d'ingresso.

L'informazione subisce il processo di elaborazione tramite IC5, che offre una uscita codificata in binario sui piedini 15, 20, 21, 22, 23. La sequenza digitale, per mezzo del circuito integrato IC6 (MC 14511 - decodificatore a sette segmenti) viene presentata sul visualizzatore numerico costituito dai display a catodo comune DL1, DL2, DL3, DL4. Il circuito

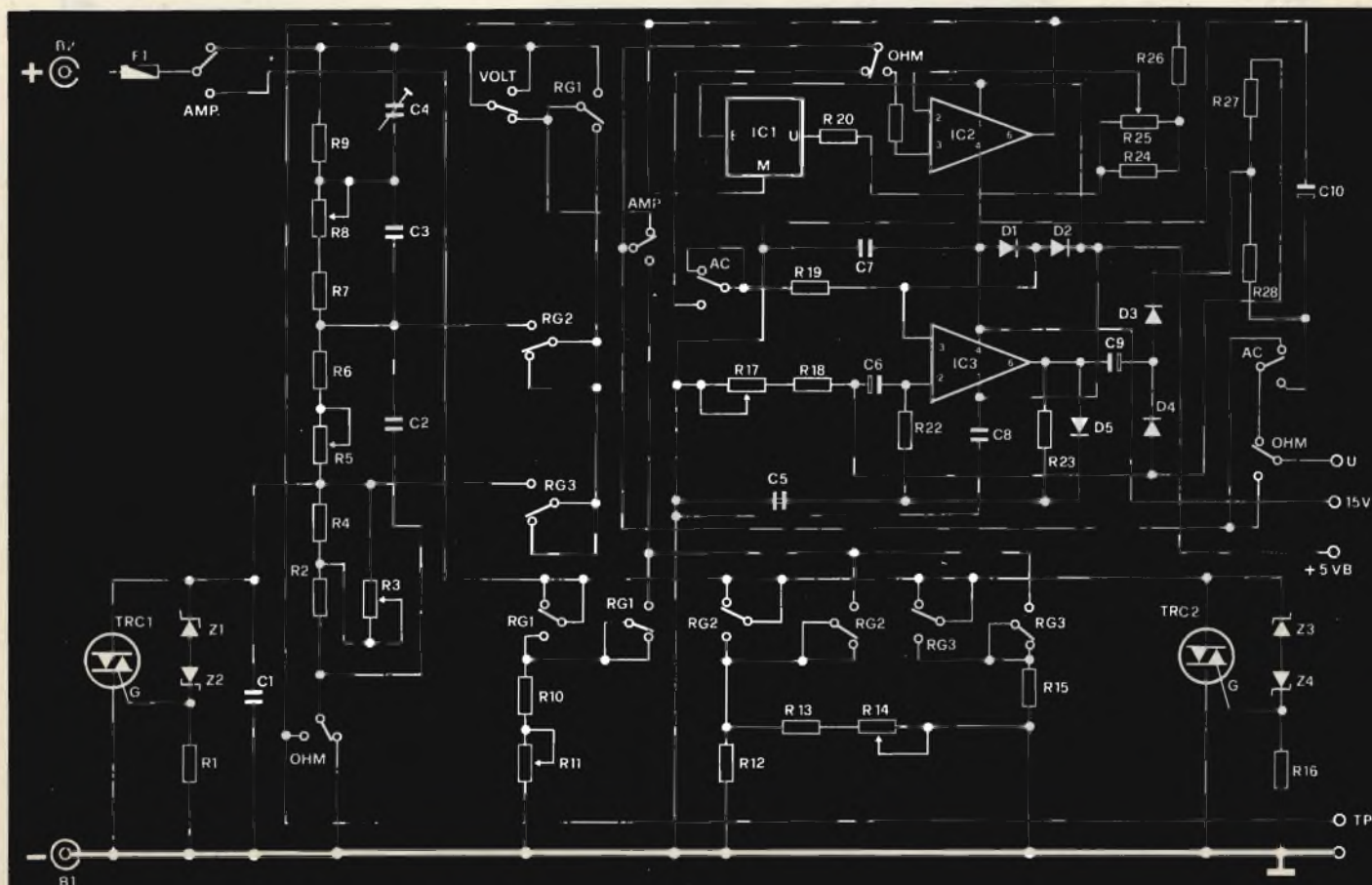


Fig. 2 - Circuito elettrico della sezione d'ingresso.

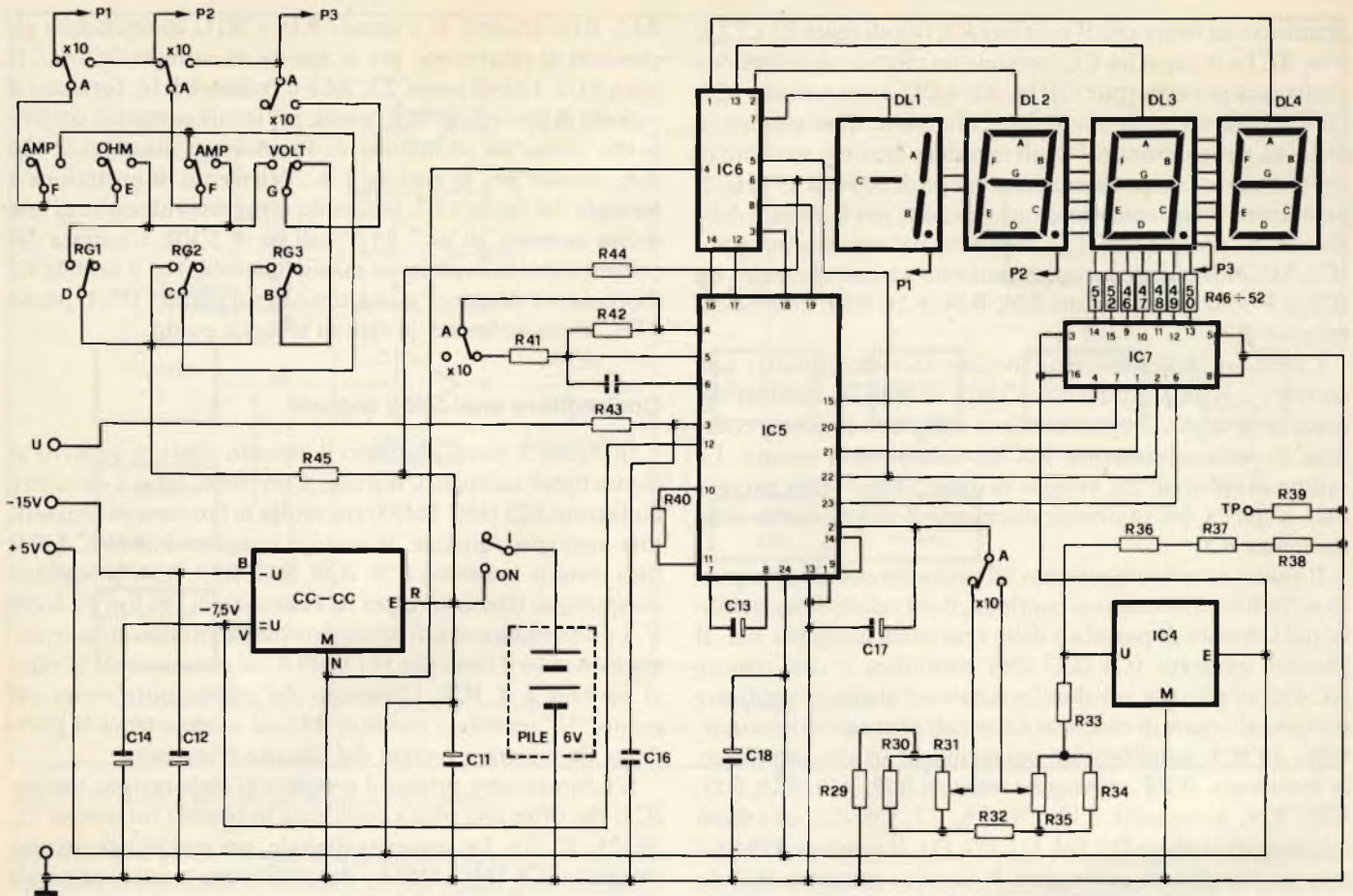


Fig. 3 - Schema elettrico del convertitore analogico/digitale.

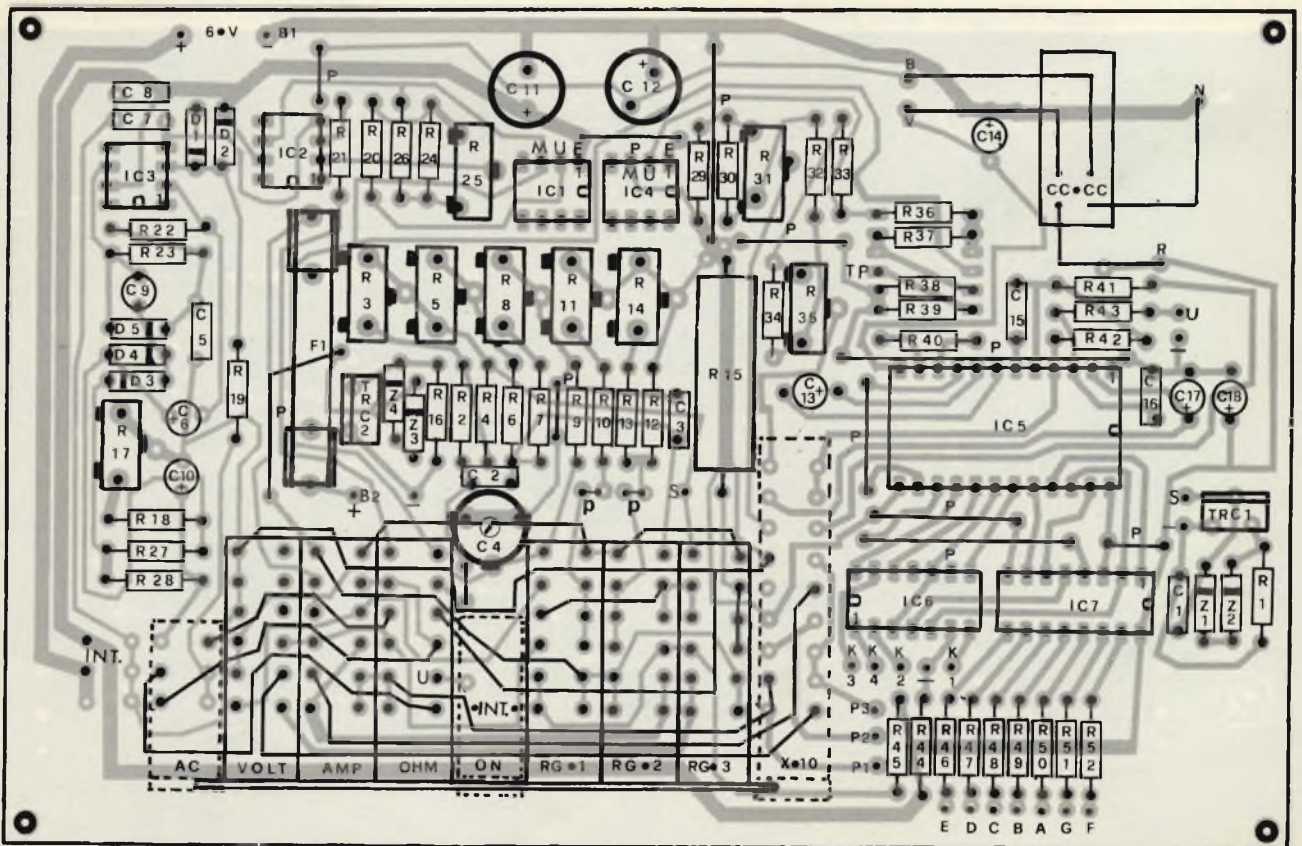


Fig. 4 - Disposizione pratica dei componenti.

integrato IC7 (SN 75492) svolge la funzione di stadio driver utile per poter pilotare i catodi dei display DL1.....DL4. Il multimetro digitale va alimentato con una tensione continua di 6 V, ottenuta tramite quattro pile mezza torcia di 1,5 V per elemento. La tensione continua di 6 V aziona un circuito convertitore CC-CC, in grado di rifornire le due tensioni stabilizzate di -7,5 V, e -15 V, necessarie per il funzionamento dello strumento.

Passiamo ora a descrivere il montaggio pratico del tester LCD. Come prima cosa procuratevi delle punte da trapano da 0,8 mm., 1 mm. e 1,2 mm. Dopo aver realizzato il circuito stampato, secondo i metodi tradizionali, iniziate col forare con la punta da 0,8 mm. tutti i punti relativi ai componenti ad esclusione dei trimmer R3, R5, R8, R11, R14, R27, R25, R31, R35 del resistore R15, e dei triac TRC1 e TRC2 fusibile F1, il compensatore C4, la tastiera AC, VOLT, AMP, OHM, ON, RG1, RG2, RG3, e il tasto X10, vanno forate con la punta da 1,2 mm. In *figura 4* viene illustrato il disegno serigrafico relativo alla disposizione pratica di tutti i componenti, mentre in *figura 5* viene riportata il circuito stampato a grandezza naturale visto dal lato rame. Iniziate l'intero montaggio saldando tutti i cavallotti contrassegnati con la lettera P, che ricaverete da spezzoni di filo rigido stagnato da 0,8 mm. Proseguite col sistemare tutti i resistori che fanno parte del circuito d'ingresso e cioè R9, R7, R6, R4, R2, R1, R10, R12, R13, R15, R16, R18, R19, R20, R21, R22, R23, R24, R26, R27, R28, e i trimmer R8, R5, R3, R11, R14, R25, R17, i condensatori C1, C2, C3, C5, C6, C7, C8, C9, C10 e il compensatore C4.

I triac TRC1, TRC2, i diodi zener Z1, Z2, Z3, Z4, i diodi al silicio D1, D2, D3, D4, D5, il fusibile F1, i circuiti integrati

IC1, IC2, IC3. Montate ora tutti i componenti che fanno parte del voltmetro digitale e cioè i resistori R29, R30, R32, R33, R34, R36, R37, R38, R39, R40, R41, R42, R43, R44, R45, R46, R47, R49, R50, R51, R52, i condensatori C11, C12, C13, C14, C15, C16, C17, C18, i circuiti integrati IC4, IC5, IC6, IC7, il convertitore CC-CC facendo attenzione a rispettarne la corretta polarità. Sistemate quindi la tastiera VOLT, AMP, OHM, RG1, RG2, RG3, ricordandovi di allinearla sullo stesso piano del CS prima di procedere alla saldatura. Dopo sistemate i tasti AC, ON, e X10, dal lato rame del circuito stampato. Superata questa fase procuratevi degli spezzoni di trecciola isolata, da 0,8 mm. circa e collegate le asole dalla parte superiore della tastiera facendo attenzione a non commettere errori, seguendo la filatura riportata in *figura 4*.

Passate ora al montaggio del pannellino anteriore.

In *figura 7* viene illustrato il circuito stampato in scala 1:1 visto dal lato rame, mentre la *figura 6* riporta il disegno serigrafico dei componenti. Sistemate i quattro display DL1, -2 - 3 - 4 quindi preparate quattordici pezzetti di filo isolato della lunghezza di 7 cm. e saldateli ai punti contrassegnati con le lettere A, B, C, D, E, F, G, K1, K2, K3, K4, P1, P2, P3, (-). Tali punti andranno cablati con i rispettivi della piastra base.

Messa a punto dello strumento

Per la taratura del tester LCD è consigliabile seguire la messa a punto da noi indicata. (1) Inserite negli appositi zoccoli, i circuiti integrati IC4, IC5, IC6, IC7, rispettando il verso della tacca di riferimento. (2) Staccate provvisoriamente il resistore R43 (1 M Ω), dal lato contrassegnato con la lettera U, quindi saldatevi un pezzo di filo rosso. Un secondo

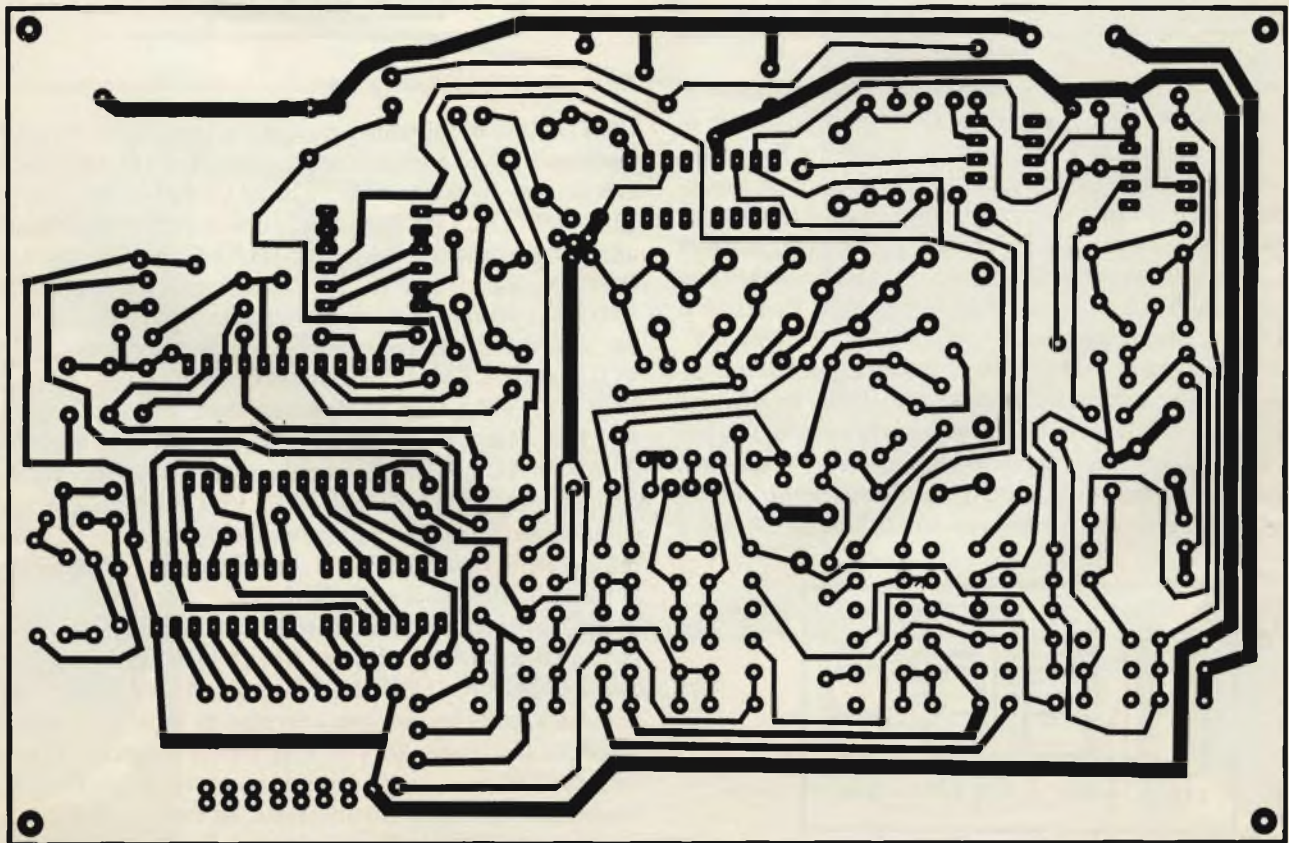


Fig. 5 - Circuito stampato in scala 1 : 1 lato rame.

ELENCO DEI COMPONENTI

Resistori		R42 : 1 M Ω
R1 : 10 k Ω	R43 : 1 M Ω	
R2 : 976 Ω 1%	R44 \div R52 : 150 Ω	
R3 : Trimmer 100 Ω		
R4 : 100 Ω	Condensatori	
R5 : Trimmer 5 k Ω	C1 : 0,082 μ F	
R6 : 97,6 k Ω 1%	C2 : 0,001 μ F	
R7 : 4,64 M Ω 1%	C3 : 24 pF NPO	
R8 : Trimmer 500 k Ω	C4 : Comp. 6 \div 30 pF	
R9 : 4,99 M Ω 1%	C5 : 0,22 μ F	
R10 : 9,76 k Ω 1%	C6 : 10 μ F elett.	
R11 : Trimmer 500 Ω	C7 : 0,01 μ F	
R12 : 105 Ω 1%	C8 : 0,01 μ F	
R13 : 1,5 k Ω	C9 : 10 μ F elett.	
R14 : Trimmer 1 k Ω	C10 : 10 μ F elett.	
R15 : 1 Ω , 5 W 1%	C11 : 220 μ F elett.	
R16 : 10 k Ω	C12 : 100 μ F elett.	
R17 : Trimmer 220 Ω	C13 : 10 μ F elett. tantallo	
R18 : 1,67 k Ω 1%	C14 : 10 μ F elett. tantallo	
R19 : 47 k Ω	C15 : 0,1 μ F	
R20 : 8,06 k Ω 1%	C16 : 0,01 μ F	
R21 : 1 M Ω	C17-C18 : 10 μ F elett. tantallo	
R22 : 100 k Ω		
R23 : 100 k Ω	Semiconduttori - Varie	
R24 : 2 k Ω 1%	Z1 \div Z4 : Zener 9,1 V 1W	
R25 : Trimmer 100 k Ω	D1 \div D5 : 1N4148	
R26 : 5,23 k Ω 1%	TRC1-2 : Triac 50V 6A	
R27 : 3,32 k Ω 1%	IC1 : LF 356	
R28 : 10 k Ω	IC2 : LF 356	
R29 : 536 Ω 1%	IC3 : MC 1403	
R30 : 121 k Ω 1%	IC4 : MC 1403	
R31 : Trimmer 10 k Ω	IC5 : MC 14433	
R32 : 4,64 k Ω 1%	IC6 : MC 14011	
R33 : 887 Ω 1%	IC7 : SN 75492	
R34 : 1,21 k Ω 1%	TS1-TS2 : 4 vie 3 tasti dipendenti	
R35 : Trimmer 100 k Ω	TS3-TS4 : 2 vie 1 tasto	
R36 : 7,5 k Ω 1%	TS5 : 6 vie 1 tasto	
R37 : 16 k Ω 1%	DL1 \div DL4 : Display HA1143 verde	
R38 : 1,8 k Ω 1%	CC.CC. : Convertitore	
R39 : 1,8 M Ω 1%	cc.cc - 7,5V-14,5V	
R40 : 470 k Ω	F : Fusibile 2A rapido.	
R41 : 100 k Ω		

pezzo di filo (di colore nero) andrà saldato alla massa dello strumento. Accertatevi che il tasto X 10 sia in posizione di riposo (tasto rilasciato). (3) Dopo aver alimentato l'apparecchio, i display DL1, DL2, DL3, DL4, indicheranno un numero a caso, mentre il segno meno (-) del display DL1 lampeggerà una volta al secondo circa. Tramite i fili precedentemente saldati, inviate all'ingresso del convertitore una tensione campione di + 100,0 mV., con corretta polarità. Regolate il trimmer R31, fino a leggere sul visualizzatore + 100,0 mV.

Fatto ciò, azionate il tasto X 10 ed inviate ai punti d'ingresso, una tensione campione di 1000 mV. (1V). Regolate il trimmer R35 fino a leggere 1000 mV. Invertite ora la polarità della tensione campione d'ingresso collegando il + alla massa e il negativo (-) al punto U. Noterete a questo punto che sul display DL1 si accenderà permanentemente il segno "-" fino a

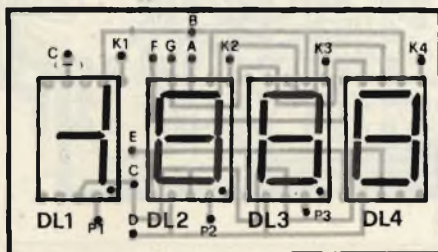


Fig. 6 - Disposizione pratica dei display.

quando non sarà tolta la tensione campione di ingresso.

Tale fatto indicherà il corretto funzionamento dell'indicatore di polarità.

Il risultato di tutte queste operazioni permetterà la taratura del convertitore analogico digitale e quindi del voltmetro digitale. (4) Passiamo ora alla messa a punto del "generatore di corrente costante". Inserite sugli appositi zoccoli i circuiti integrati IC1 (MC 1403), ed IC2 (LF 356). Collegate provvisoriamente il punto U, con il punto TP che fa capo al resistore R39, quindi (con un secondo pezzetto di filo) cortocircuitate le boccole d'ingresso + e - (B1 e B2), selezionate i tasti RG2; OHM, X10.

Regolate ora il trimmer R25, fino a leggere sui quattro display il numero 1.000 (tale lettura corrisponde ad 1V).

Fatta questa operazione staccate il collegamento provvisorio fatto in precedenza sulle boccole d'ingresso, scollegate anche il punto TP dal punto U, e risaldare il resistore R43 alla rispettiva piazzola. (5) Pigiare i tasti OHM, RG3 e X10, quindi collegate alle boccole d'ingresso B1 e B2 una resistenza campione a strato metallico da 1000 Ω allo 0,5% di tolleranza. Ruotate il trimmer R3 fino a leggere sul visualizzatore 1000 Ω .

Così facendo avrete tarato la portata che va da 0,1 Ω a 2 k Ω e contemporaneamente, quella che va da 100 mV. a 2V. DC.

(6) Allacciate alle boccole B1 e B2 una resistenza campione di

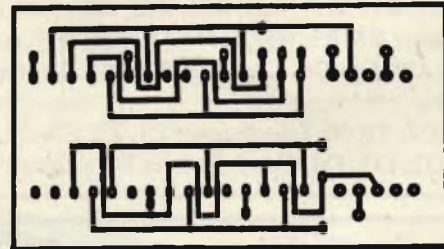


Fig. 7 - Circuito stampato a grandezza naturale della sezione display.

100 k Ω 0,5% di tolleranza e pigiate il tasto RG2. Regolate il trimmer R5 fino a leggere sui display 100,0 k Ω . Così facendo avrete tarato la portata che va da 20 a 200 Ω e quella che va da 20 a 200 V. DC. (7) Collegate alle boccole d'ingresso (B1 e B2) una resistenza campione da 10 M Ω 0,5% e selezionate il tasto RG1. Regolate il trimmer R8 fino a leggere sul visualizzatore 10,00 M Ω . Avrete tarato la portata che va da 2 a 20 Ω , quella dei 1000 V. DC. (8) Azionate contemporaneamente i tasti AC, VOLT, RG1 e X10. Inviante alle boccole d'ingresso un segnale 1000 mV. (1 V.) AC a 50 Hz sinusoidale. Regolate il trimmer R17 fino a leggere 1000 mV. (9) Inviante un segnale campione di 10 V. in AC a 50 Hz sinusoidale, sulle boccole B1 e B2, dopo aver selezionato i tasti AC, RG2 VOLT e X10, regolate il compensatore C4, fino a leggere sul visualizzatore un valore il più possibile vicino a 10,00 V. (10) Selezionare il tasto AMP, la portata 10 μ A e il tasto X10.

Per mezzo di un generatore inviate 100,0 μ A in corrente continua. Ruotate il trimmer R11 (1 k Ω), fino a leggere sui display 100,0 μ A. (11) Selezionate i tasti AMP e X10 nonché la portata 1 mA. Inviante una corrente di 10,00 mA continui. Regolate il trimmer R14 (1 k Ω), fino a leggere sui quattro display 10,00 mA. Giunti a questo punto le portate in corrente risulteranno completamente tarate. Se avrete seguito, le norme di messa a punto da noi indicate nella maniera più scrupolosa, i risultati non potranno essere che quelli da noi ottenuti.



SAMSUNG

.....MIND THE FUTURE



LA PIU' GRANDE FABBRICA
NEL MONDO DI ELETTRONICA



SAMSUNG

Electronics

MAIL ADDRESS

C.P.O. BOX 2775 Seoul, Korea TEL: 22-9536, 28-3305, TLX: K27364 SAMSAN

OVERSEAS BRANCHES

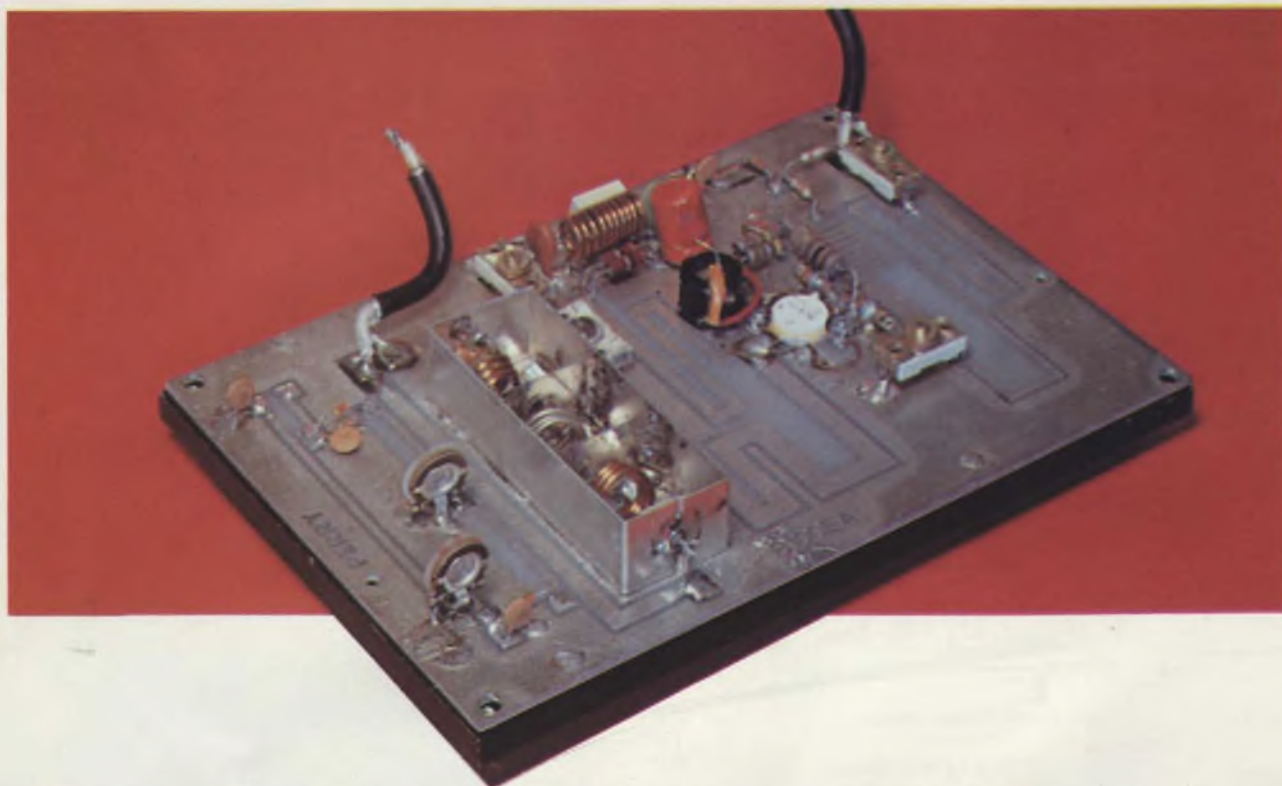
• CHICAGO : TEL: (312) 655-2840 TLX: 284341 ELECSTAR OAKR
• LOS ANGELES : TEL: (213) 886-6515 TLX: 181370 SAMSUNG LSA
• NEW YORK : TEL: (201) 592-7980 TLX: 135536 SAMSUNG FORT
• TORONTO : TEL: (416) 364-5106 TLX: 06-217682 TORSTAR
• PANAMA : TEL: 69-3533 TLX: 368467 PANASTAR
• FRANKFURT : TEL: (0611) 740841/4 TLX: 416479 SAMF1 D
• SINGAPORE : TEL: 433143, 433158, 2220720 TLX: RS 23700 STARSIN
• KUWAIT : TEL: 416684, 416632 TLX: 2764 KT SMSTARS
• TOKYO : TEL: (581) 9521/4 TLX: J24244 SAMSTARS
• MILANO : TEL: (02) 6181801 TLX: 330028



top project

Amplificatore in "stripline" compatto da 100W

di Gianni Brazioli



Descriviamo un robustissimo e compatto amplificatore RF per la banda 88 - 108 MHz che eroga 100W RMS (continui) con un pilotaggio di circa 30W. Il dispositivo è studiato per servire come "power" intermedio nelle stazioni FM che dispongono di ingenti valori d'uscita, così come stadio d'uscita per mezzi mobili (nel caso di radiocronache dal vivo ecc.) e ripetitori locali. La realizzazione "stripline" (con gli elementi induttivi "piani") facilita di molto la taratura, il transistor impiegato oltre ad essere ad alta efficienza è autoprotetto, e tutto il complesso mostra evidenti caratteristiche di modernità, funzionalità. L'amplificatore comprende addirittura un buon filtro armonico che riduce di oltre 40 dB i segnali più elevati di 160 MHz.

Da tempo molti lettori ci hanno scritto per chiedere come mai si sia "insterilita" la nostra vena relativa alle stazioni radio FM che in passato aveva dato tanti buoni frutti, e che aveva portato la Rivista ad un livello di assoluta avanguardia nel settore. Rispondiamo: l'estro, no, non si è spento.

Abbiamo piuttosto notato che sulla nostra scia si sono tuffati molti altri editori, e allora abbiamo deciso di lasciarli correre un poco, per vedere dove giungevano, e non proporre dei "doppioni ideologici".

Dobbiamo dire che gli altri si sono arenati sulle posizioni che noi avevamo già raggiunte circa tre anni fa, e *tre anni*, in elettronica, sono forse "anni-luce".

Crediamo quindi che "ora" sia utile riprendere il discorso sulle apparecchiature broadcasting, e lo facciamo proponendo un modulo di amplificatore da 100W che come di solito è frutto della collaborazione con il gruppo Akron-Perry, e che ha diversi lati interessanti. Il nostro programma futuro comprende anche la trattazione di un exciter PLL-FLL, di un amplificatore "mostro" a transistori, operante in push-pull, oltre a vari dispositivi di misura per il medesimo, e di una *intera stazione radio* "dalla presa audio a quella d'antenna" che stiamo alacremente perfezionando, con il sapiente apporto dell'espertissima Akron, che ha raggiunto livelli tali di

professionalità, da competere con le più note multinazionali delle telecomunicazioni e da batterle visto che ha conquistato la fiducia di clienti dell'importanza di Radio Montecarlo!

Comunque per ora è inutile anticipare di più; vediamo questo "medium power".

La miglior dote di un amplificatore di questo genere, oltre al guadagno, beninteso è l'affidabilità, e da questo lato, il "B 100EA" non teme confronti. Mentre scriviamo, infatti, ve ne sono in funzione diverse centinaia anche "pontati" presso innumerevoli stazioni commerciali, e non solo in Italia. Questo apparecchio, quindi, non è un prototipo, del genere che talvolta, riprodotto può dare sorprese di tutti i generi meno che gradevoli, ma un comprovato, ottimo "mezzo di lavoro", dalle prestazioni certe, infallibili.

Sovente, quando si tratta di un apparecchio ("broadcasting"), chi è interessato a costruirlo, va subito col pensiero alla reperibilità delle parti. Premettiamo addirittura alla descrizione, che in questo caso non vi sono proprio problemi. L'Akron, via Rainaldi 4, Bologna, telefoni 49.33.10 - 54.84.55 (prefisso 051) può inviare a chiunque ne faccia richiesta il solo transistor BLW77, o l'equivalente TP/PT 9783 per L. 50.000 più le spese d'invio; il solo circuito stampato, bifacciale, rivestito in stagno-piombo, in vetronite UHF a L. 12.000, più le spese d'invio. È disponibile anche il Kit completo dell'amplificatore, così come lo si vede nelle fotografie di testo a L. 110.000, privo del solo radiatore alettato, che chiunque può acquistare dove preferisce. Come si nota, questo è anche l'amplificatore più economico che vi sia sul mercato; altre ditte propongono dei 100W RMS sulle duecentocinquanta o trecento mila lire (per non parlare dei prodotti d'importazione: un "power" germanico o americano da 100W, è quasi impossibile trovarlo a meno di L. 500.000!).

Ora ci sembra proprio che le premesse siano bastanti, quindi osserviamo il circuito elettrico: figura 1.

L'ingresso, ovviamente ha l'impedenza di 50 Ω, e la potenza di pilotaggio minima è di 25W (in tal caso si ottengono

all'uscita circa 80W RMS, continui). Il pilotaggio normale è di 30W, per ottenere i 100W annunciati, ed una potenza superiore all'ingresso è inutile, perchè anche se il transistor BLW77, o "9783" può fornire circa 120W funzionando secondo le norme ICAS, ad un regime del genere, prima di tutto riduce il guadagno a causa della corrente di collettore troppo ampia, e poi non opera più in regime di sicurezza.

Diciamo quindi che un valore, non critico, di 28-30W è quello che serve. In parallelo all'ingresso, il partitore resistivo R1-R2, disaccoppiato dal C2, fornisce una piccola quota parte del RF al diodo D1, che consente di misurare il pilotaggio momento per momento, volendo. In alternativa, al "TP" possono essere condotte misure durante la messa a punto, con l'impiego di un comune tester, o valutazioni periodiche.

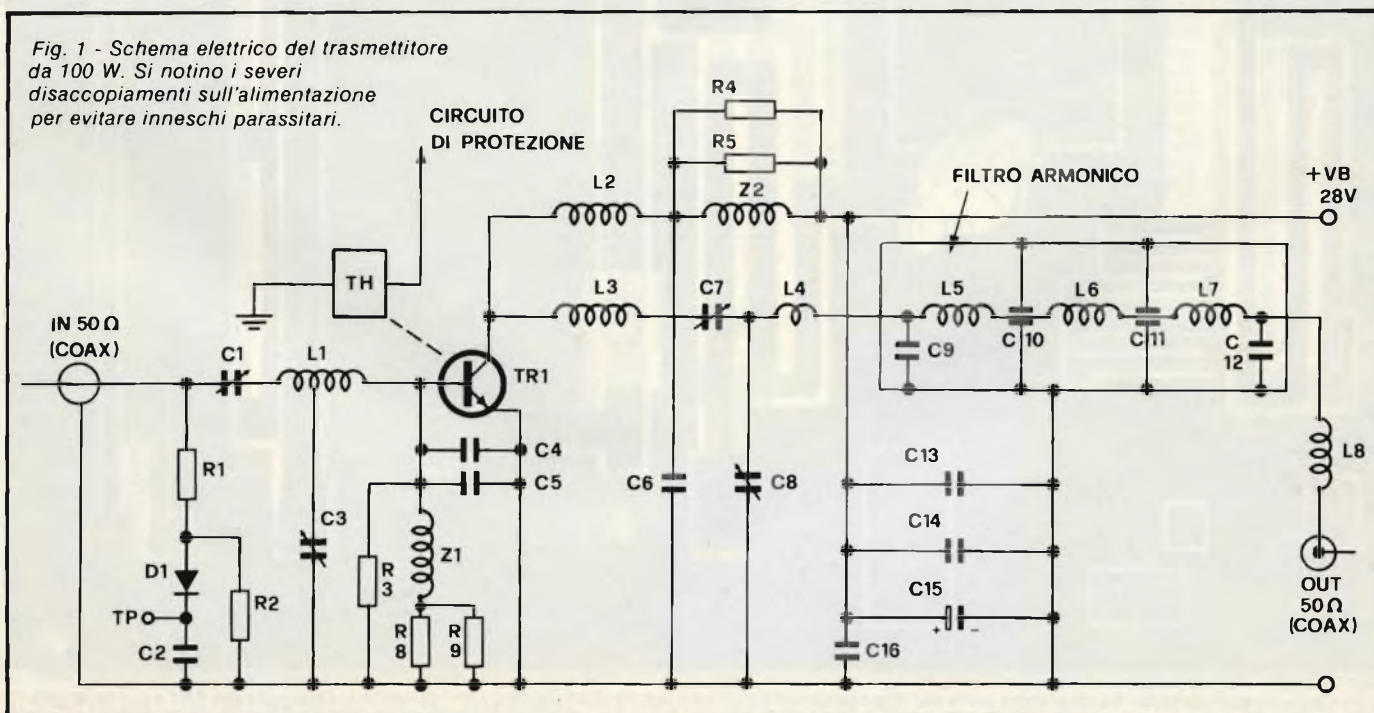
C1, C3 ed L1 (elemento induttivo in "stripline") adattano alla perfezione l'impedenza d'ingresso a quella di base del transistor.

Poichè questo funziona in Classe "C" (non vi sono obiezioni per il funzionamento a modulazione di frequenza; ben altro sarebbe se il segnale da amplificare fosse modulato in ampiezza, come asinamente usano prevedere certi costruttori di "power RF" per CB, dei quali è proprio meglio non parlare), si ha la conduzione sui tratti di picco dei semiperiodi positivi RF.

La base, comunque, deve essere "chiusa a massa" per la CC, ed allo scopo provvede la "Z1" impedenza realizzata in "strip", che è smorzata dalla R3 per evitare fenomeni di risonanza, e dalle R8-R9.

I condensatori C4 e C5 contribuiscono allo spegnimento di qualsivoglia fenomeno parassitario.

Accanto al BLW77 è posto un termistore che ha un capo a massa ed uno libero. Questo, non ha alcuna funzione "attiva", ma serve solo se si vuole realizzare a parte un sistema d'interruzione che entri in opera se per caso il TR1 surriscalda a causa di una aerazione scarsa, o di un eccessivo segnale di pilotaggio che da luogo ad una dissipazione sovrabbondante.



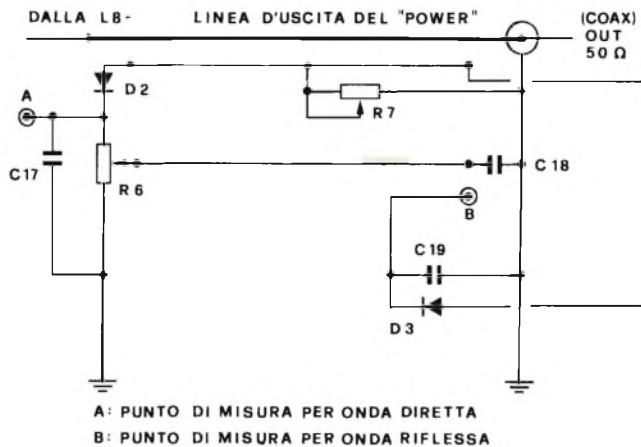


Fig. 2 - Schema elettrico dello "SWR METER" presente sul circuito stampato generale.

Tale circuito di protezione, può semplicemente essere realizzato con un transistor che piloti uno SCR, su di una scheda a parte. Lo SCR, in condizioni d'emergenza, troncherà la tensione "VB" (28V).

Il collettore del transistor è alimentato tramite la L2, e l'impedenza Z2 che è avvolta in aria ad evitare indesiderati fenomeni d'accoppiamento, ed anche perchè in "strip" occuperebbe troppo spazio, considerato il valore induttivo necessario.

Ovviamente, quando si opera nelle VHF, e specialmente a valori di potenze molto elevati, ogni precauzione non è mai superflua, ed infatti, anche la "Z2" è smorzata dalle resistenze R4 ed R5 che impediscono ogni sua eventuale autorisonanza. Il C6 divide l'ultimo elemento nel quale circola la RF (L2) dal resto della linea positiva.

Il punto di alimentazione positivo generale è bypassato con un gruppo molto importante di condensatori: C13, C14, C15 e C16. È necessario un filtro così elaborato, perchè gli amplificatori in Classe C, praticamente lavorano ad impulsi, e tendono ad inviare sull'alimentazione il prodotto di tali impulsi, che possono disturbare altri stadi a basso livello. Seguiamo ora il percorso dei segnali amplificati, dal collettore del transistor.

L3 con C7 ed L4 con C8 costituiscono un secondo adattatore d'impedenza, verso l'uscita, che deve essere a sua volta da 50 Ω.

A questo punto, la RF attraversa il filtro a K-costante realizzato tramite L5 - L6 - L7 e C9, C10, C11, C12. Come abbiamo detto in precedenza, questo sistema attenua fortemente la seconda armonica del segnale ad 88 - 108 MHz (se è presente all'ingresso, perchè l'amplificatore, per conto proprio *non genera* armoniche), e comunque tutti i segnali della frequenza superiore a 160 MHz. È da notare l'intelligente impiego dei condensatori "passanti", in questo settore, cioè C10 e C11. I due, stabiliscono il giusto accordo, ma al tempo

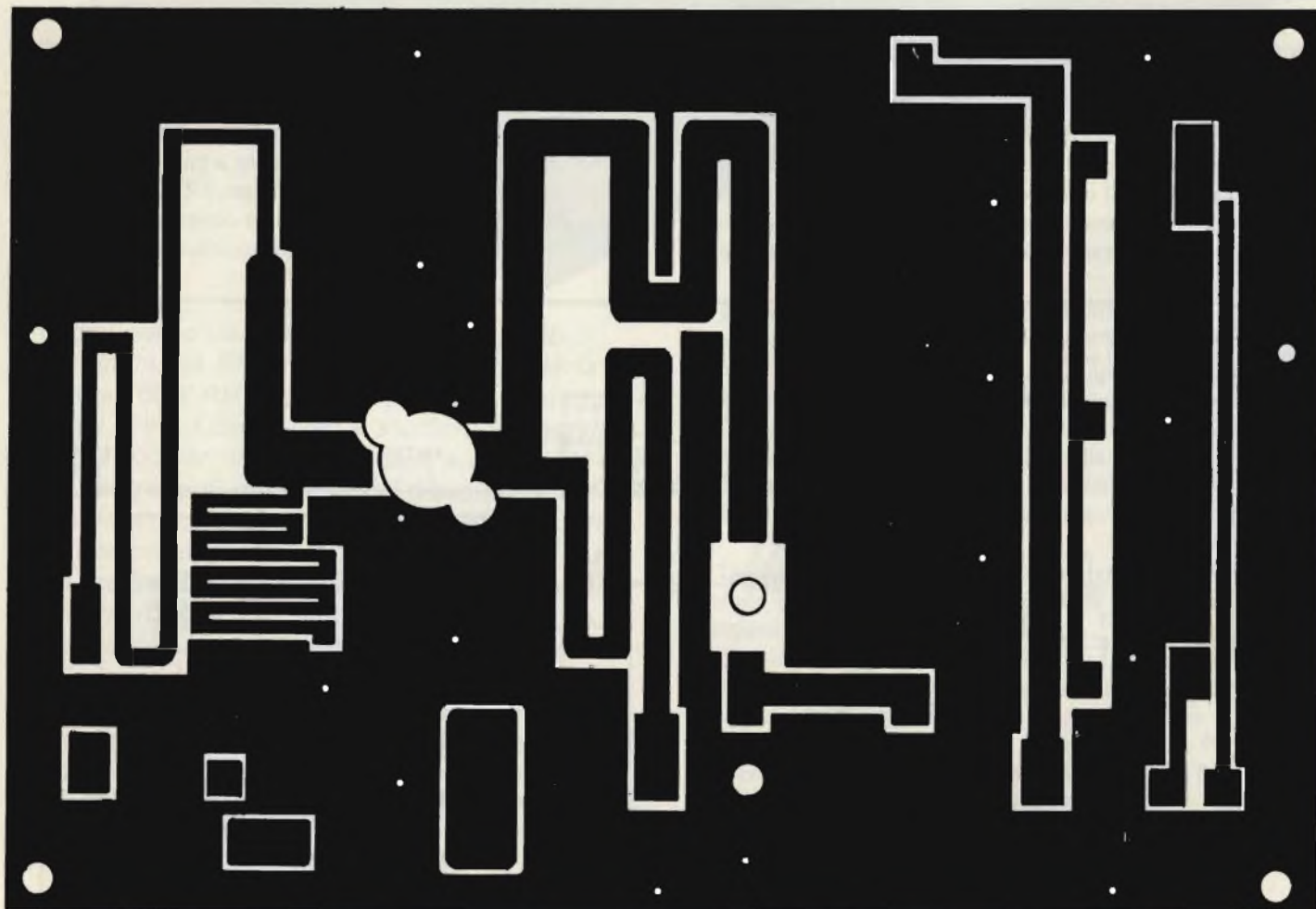


Fig. 3 - Circuito stampato del trasmettitore visto dal lato componenti (che è anche il lato piste). I fori servono al fissaggio del TR1 e per la regolazione di C7 e C8.

stesso non devono lasciar passare capacitivamente le correnti RF già notevoli che si hanno con una potenza di 100W. Il loro impiego, semplifica il filtro, lo rende più affidabile e più facile da realizzare!

Un ulteriore adattamento all'uscita lo si ha tramite la "strip" L8, che accoppia anche il segnale allo SWR-meter, posto al limite esterno dello stampato. Detto, è classico misuratore di onde stazionarie, già visto in altri montaggi, che può essere impiegato o no, come si preferisce: *figura 2*.

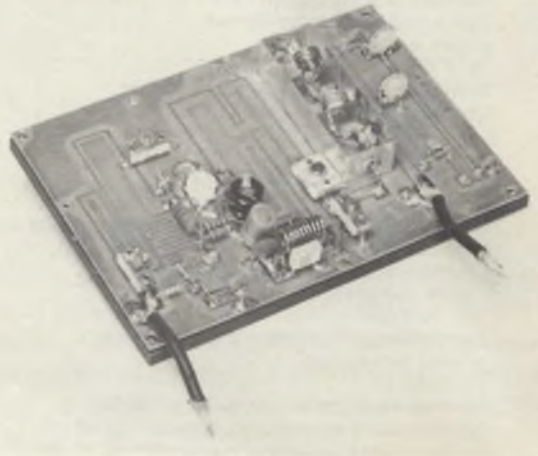
Se lo si impiega, il reoforo positivo di indicatore di 1 mA sarà commutato tra i punti "A" e "B" per poter leggere la proporzione tra le onde dirette e riflesse: l'altro terminale dello strumento, logicamente perverrà alla massa.

Lo SWR-METER, più che altro è utile se l'amplificatore è impiegato come stadio finale connesso all'antenna.

Passando ora sul piano della realizzazione, (vedere *figura 4*) diremo subito che se il lettore non ha un'abilità da vero professionista, nella realizzazione dei circuiti stampati, conviene che acquisti almeno questo componente-base mostrato in *figura 3* presso l'Akron, indicata in precedenza. Difatti, le piste devono essere esatte al cinquantesimo di millimetro. Se ci fosse qualche errore nella loro realizzazione difficilmente si avrebbero scarti in frequenza, perchè le capacità variabili li compenserebbero. Il vero guaio è che interverrebbero delle pericolosissime variazioni nell'impedenza delle strip, che porterebbero alla formazione di onde stazionarie, di "punti cal-

di" ed all'impossibilità di regolare il tutto, che potrebbe anche cadere nell'autooscillazione. Con l'autooscillazione, il TR1 andrebbe rapidamente fuori uso.....Un disastro, insomma.

Valga quindi il nostro consiglio: d'altronde, se si considera che lo stampato bifacciale (il lato inferiore è un piano di massa continuo) misura 190 x 130 mm, ed è realizzato con tutti i crismi della professionalità, il prezzo richiesto ci sembra altamente "concorrenziale".



La foto mostra l'amplificatore in "stripline" da 100 W descritto in questo articolo.

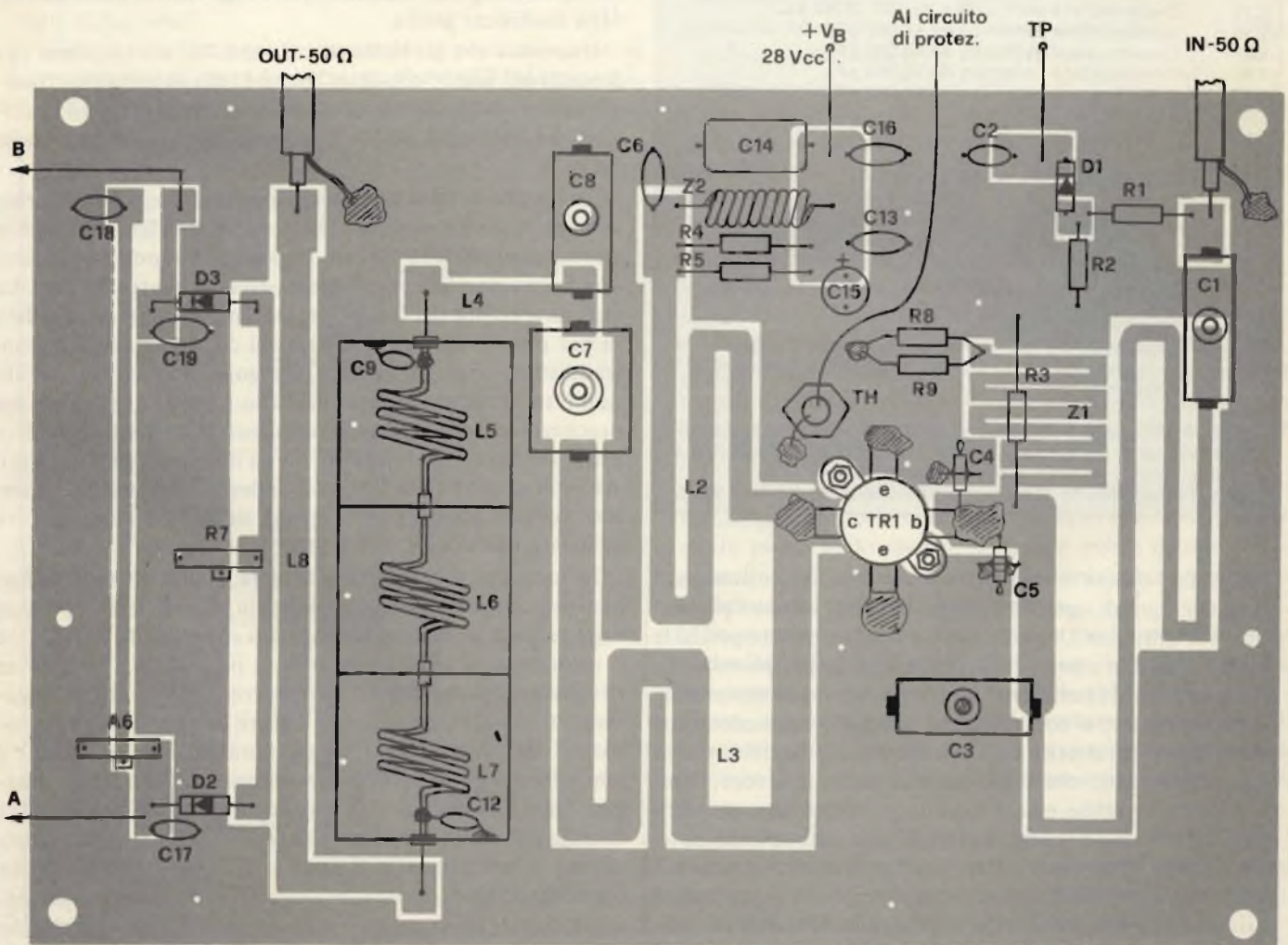


Fig. 4 - Disposizione di componenti sullo stampato di fig. 3. L'altro lato della basetta è interamente ramato.

ELENCO DEI COMPONENTI

R1	: Resistenza da 3900 Ω , 1/4 W, 5%.
R2	: Resistenza da 2200 Ω , 1/4 W, 5%.
R3	: Resistenza antinduttiva da 100 Ω , 1W, 5%.
R4	: Resistenza antinduttiva da 12 Ω , 1/2W, 5%.
R5	: Resistenza antinduttiva da 12 Ω , 1/2W, 5%.
R6	: Trimmer potenziometrico lineare da 2200 Ω .
R7	: Trimmer potenziometrico lineare da 100 Ω .
R8	: Resistenza antinduttiva da 4,7 Ω , 1/2W, 5%.
R9	: Resistenza antinduttiva da 4,7 Ω , 1/2W, 5%.
C1	: Compensatore professionale a mica compressa 10 \div 150 pF.
C2	: Condensatore ceramico da 10.000 pF.
C3	: Compensatore professionale a mica compressa 10 \div 150 pF.
C4	: Condensatore ceramico "passante" da 47 pF.
C5	: Condensatore ceramico "passante" da 47 pF.
C6	: Condensatore ceramico professionale per alte correnti (terminali in bandella) da 470 pF, 350V, NO.
C7	: Compensatore ceramico professionale a mica compressa 10 \div 150 pF.
C8	: Compensatore ceramico professionale a mica compressa 10 \div 150 pF.
C9	: Condensatore ceramico da 15 pF N750.
C10	: Condensatore ceramico "passante" da 30 pF.
C11	: Condensatore ceramico "passante" da 30 pF.
C12	: Condensatore ceramico da 15 pF N750.
C13	: Condensatore ceramico da 47.000 pF.
C14	: Condensatore a film plastico da 1 μ F/100 VL.
C15	: Condensatore elettrolitico da 100 μ F/63 VL.
C16	: Condensatore ceramico da 47.000 pF.
C17	: Condensatore ceramico da 10.000 pF.
C18	: Condensatore ceramico da 10.000 pF.
C19	: Condensatore ceramico da 10.000 pF.
D1-D3	: Diodo 1N4148.
L1 - L2	
L3 - L4	
L8	: Elementi Induttivi "stripline".
L5 - L6	
L7	: Avvolgimenti in aria. Ciascuno è costituito da tre spire complete in filo di rame argentato o smaltato da 1 mm. Diametro Interno 8 mm, spaziatura circa 0,6 mm.
TR1	: Transistore BLW77 oppure PT/TP 9783. Non sono ammesse sostituzioni.
Z1	: Impedenza in "stripline".
Z2	: Impedenza avvolta in aria, costituita da 10 spire in filo di rame smaltato da 1,2 mm. Diametro Interno 8 mm. Spaziatura circa 1 mm.

ACCESSORI: circuito stampato. Scatola schermante per il filtro. Contropiastra in alluminio di massa. Radiatore alettato da 190 x 130 mm, recante quindici alette profonde 50 mm. Minuterie meccaniche di assemblaggio (viti dadi, rondelle etc.).

Abbiamo descritto le caratteristiche del circuito stampato bifacciale, quindi ogni ripetizione in merito sarebbe pleonastica, e la evitiamo. Una sola nota: a chi ci ha chiesto perché le "strip" debbano essere ricoperte in lega stagno-piombo, rispondiamo che la ramatura "nuda" non sarebbe ammissibile, perché nel tempo si concreterebbe una forte ossidazione che muterebbe le caratteristiche degli elementi induttivi in modo catastrofico, tanto che, dopo un paio d'anni di lavoro, l'amplificatore dovrebbe essere scartato, o completamente ricostruito su di una base nuova (!). L'argentatura delle piste, soluzione in apparenza valida, darebbe risultati *iniziali* ottimi, ma a medio termine, si verificherebbero le medesime ossidazioni, con lo stesso catastrofico esito. Una buona "passivazione", potrebbe essere quella in oro; sfortunatamente, però, negli ultimi tempi, il fulvo metallo ha raggiunto un costo

tale, da giustificare l'impiego solo quando è indispensabile.

Concludendo, la miglior ricopertura, che da un lato presenta una ossidazione trascurabile, dall'altro è economica, ed in più facilita le saldature, è appunto quella in lega di stagno-piombo.

Con il che, sulla base generale, non ci sembra necessario aggiungere altro.

Vediamo allora l'assemblaggio. Chi acquista il kit, trova tra le parti gli avvolgimenti già eseguiti; chi invece preferisce approvvigionarsi della sola base, deve realizzare le bobine da solo, e noi inizieremo proprio il lavoro da queste. Come abbiamo detto in precedenza, L5, L6 ed L7 sono identiche: impiegano ciascuna tre spire di filo in rame da 12/10 di mm, ed hanno un diametro interno di 8 mm. Per avvolgerle, quindi, come mandrino si può utilizzare il codolo di una punta da trapano da 8 mm. La spaziatura tra spira e spira sarà di circa 0,3 mm.

L'altro avvolgimento in aria, è l'impedenza Z2, che impiega lo stesso filo, ma in rame *smaltato* (le bobine possono essere costituite da filo argentato o smaltato indifferentemente). Tale preferenza si giustifica con il fatto che in via di regolazione, le spire della "Z1", per compensare le varie tolleranze nei materiali, talvolta devono essere compresse sino a toccarsi (spaziatura annullata). In tal caso, logicamente, se si impiegasse del rame argentato, avrebbe un cortocircuito. La Z1, con le dieci spire necessarie, può essere avvolta sul codolo della medesima punta.

Una volta che gli elementi induttivi "cilindrici" siano approntati (diciamo "cilindrici" perché tutti gli altri sono "piatti", cioè in *stripline*) conviene realizzare subito il filtro armonico che impiega L5-L6-L7, e che si vede in dettaglio nella *figura 5*.

Dal punto di vista meccanico, questo impiega un lamierino in rame, ottone o semplice ferro, rivestito della solita lega in stagno-piombo, alto 20 mm e piegato in modo da ottenere una forma parallelepipedica lunga 80 mm e larga 28 mm. La struttura manca del fondo, perché sarà direttamente saldata in più punti nella zona prevista sul circuito stampato (contraddistinta dai segni a forma di angolo retto), ed il coperchio non è strettamente necessario. Se lo si vuole aggiungere per precauzione, sarà realizzato nell'identico lamierino che serve per la struttura "scatolata" (e che ha uno spessore di 0,5 mm). All'interno del parallelepipedo, si devono saldare due schermi, ma non subito perché prima su questi ultimi occorre praticare i fori per C10 e C11.

In sostanza: si ritaglierà la lamiera, si praticeranno i fori per i passantini d'ingresso ed uscita in vetro pressato, poi la si sagomerà e si salderanno i lembi con un arnese da 100W. Con il medesimo, si salderanno anche i passantini. Ciò fatto, si ritaglieranno i due schermi, si provvederà a forarli, si salderanno C10 e C11 nei fori, poi sempre con un buon "saldatorozzo" da lavori pesanti si monteranno definitivamente i lamierini nei punti previsti. Ora, per poter lavorare con maggior libertà di movimento, si collegheranno all'interno della struttura le bobine ed i condensatori C9-C12, e solo dopo questo completamento, il filtro potrà essere montato sulla base. Per il montaggio si effettueranno delle *pesanti* saldature, senza risparmio di calore e stagno, quindi si conetteranno anche gli spezzoncini del filo che uniscono la massa superiore al piano interrotto inferiore.

Visto che si ha ancora il saldatore "grosso" caldo, conviene connettere anche il transistor TR1, che ha la bandella di collettore contraddistinta dalla lettera "C", stampigliata sulla ceramica. In genere, si raccomanda di applicare poco calore ai semiconduttori. In questo caso, la precauzione è inutile, perché i transistori di potenza per RF muniti di connessioni "a striscia" (gli "stripline" in sostanza) sono *previsti* per sopportare un riscaldamento notevole.

Si dovrà piuttosto stare attenti a non effettuare connessioni "fredde" o in qualche modo imperfette.

Sempre con il saldatore potente, si collegheranno i condensatori coassiali "bypass" C4 e C5 tra il reoforo della base e la massa, uno per parte, nonché i compensatori professionali a mica compressa, l'impedenza "Z2" e la resistenza R3.

Tra i compensatori, ve n'è uno da osservare bene, prima della connessione: si tratta del C3, che deve avere il "capo caldo" saldato esattamente nel punto in cui la stripline che costituisce la L1 si allarga (si veda il piano del circuito stampato, il piazzamento delle parti e le foto).

Le altre parti, possono essere montate con un saldatore dalla potenza più piccola: per esempio 40W, evitando comunque gli arnesi "a stilo" per IC, da 20 W e simili, inutili in questo particolare assemblaggio.

Dalla piazzola d'ingresso, al "TP" ed alla massa, come si vede nella mappa del piazzamento delle parti, si collegheranno R1, D1, R2, C2. Dalla Z1 alla massa di collegheranno R8 ed R9. I terminali delle ultime due dette, devono essere abbreviati al massimo.

Se si prevede l'impiego di una scheda di protezione a parte, come è stato detto in precedenza, accanto al TR1 si avvierà lo "stud" (contenitore metallico munito di vitone sottostante)

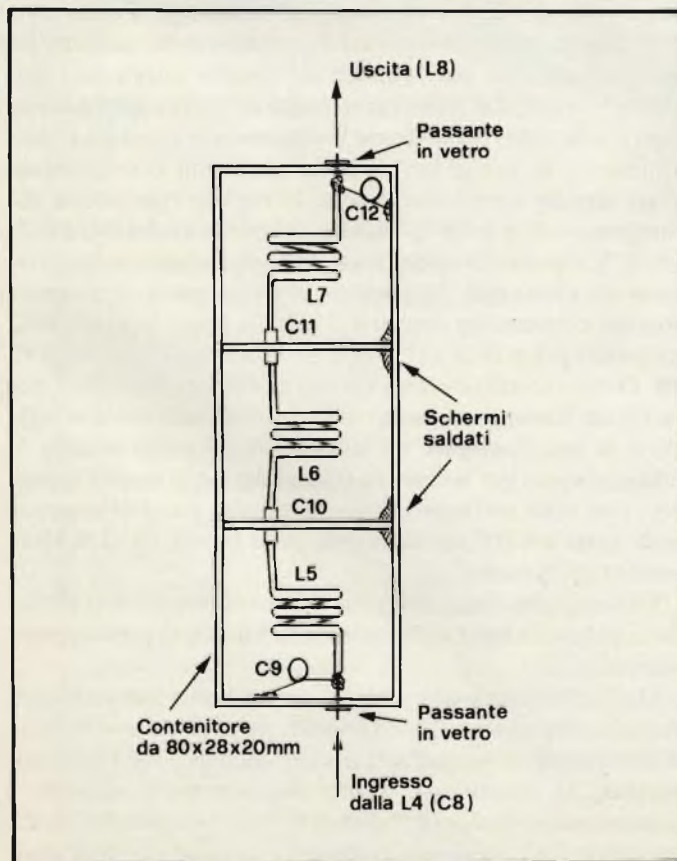


Fig. 5 - Realizzazione del filtro a -40 dB.

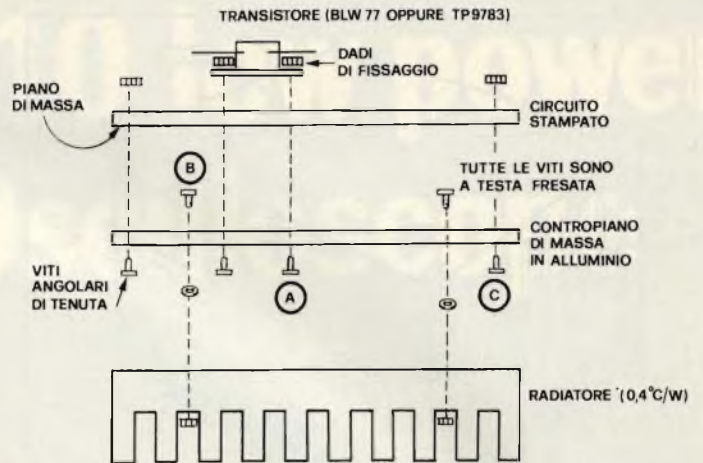


Fig. 6 - Assemblaggio meccanico dell'amplificatore.

che contiene il termistore "TH". Uno dei terminali del "TH" sarà saldato a massa, l'altro rimarrà disponibile per il collegamento al sistema a scatto che tronca l'alimentazione se il transistor si scalda troppo, a causa di un sovrapiantaggio, di una cattiva aerazione, di una VB troppo elevata (per esempio 32V al posto dei 28 previsti) o altro.

Tra la "stripline" L2, e la piazzola del positivo generale si salderanno R4 ed R5, e tra la piazzola e la massa, tutti i condensatori di disaccoppiamento C13, C14, C15, C16. Il C6, elemento speciale con connessioni in bandella, sarà saldato con la massima cura tra il punto di giunzione di L2 - Z2 e la massa.

Tra il terminale della L4 ed il passantino d'ingresso del filtro, si collegherà un breve spezzone di filo da 1 mm, il più corto possibile, verticale, ed altrettanto per il passantino d'uscita del filtro e la stripline L8.

Ora, come abbiamo detto, il misuratore di onde stazionarie incorporato sulla bassetta, può essere impiegato o no. Se lo si vuole utilizzare, si monteranno i diodi D2-D3, i condensatori C17-C18-C19, i trimmers R6-R7. Se si preferisce utilizzare un "rosmetro" esterno, o se tale indicatore non ha pratica utilità, perché questo amplificatore serve per pilotarne uno dalla maggior potenza e non è connesso all'antenna, i componenti detti saranno risparmiati, e le piste dell'indicatore "SWR" lasciate libere.

A questo punto, il montaggio deve essere accuratissimo riscontrato, e se le piste risultano schizzate di deossidante uscito dallo stagno, dovranno essere nettate con un pennello dalle setole molto rigide (o tramite un tampone) imbevuto nel benzolo o nella trielina.

Se al controllo tutto il complesso risulta perfetto, si può procedere all'assemblaggio meccanico. Abbiamo già detto, ma certe ripetizioni sono inevitabili, che sotto al piano di massa continuo costituito dalla ramatura inferiore dello stampato si deve inserire una piastra di contropiano in duraluminio alta 5mm, dalle stesse dimensioni perimetriche della bassetta: figura 6.

Per fare ciò, sul piano si infileranno le viti "B" che in seguito serviranno per montare il dissipatore alettato, quindi con le viti "A", il contropiano sarà fissato al piede in ottone del transistor, e si stringeranno i dadi rispettivi.

La bassetta stampata, sarà meglio congiunta con il contro-

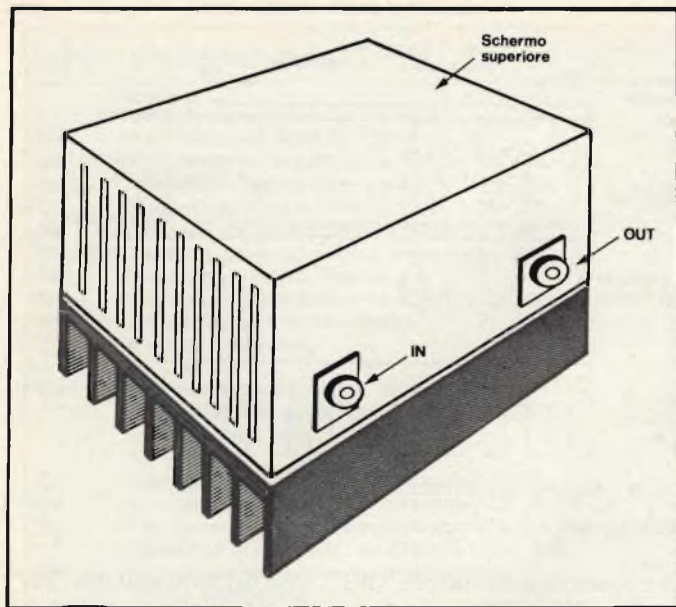


Fig. 7 - Eventuale assemblaggio del modulo come unità indipendente.

piano di massa impiegando le viti angolari e le altre, con gli appositi bulloncini.

Ultimato il lavoro, sotto al contropiano spogeranno le viti "B" (attenzione! Quanto detto sin'ora è possibile solo se s'impiegano viti dalla *testa fresata*, cioè *piatta* e se si praticano opportuni svassi sulle superfici da unire).

Il dissipatore da montare sulle viti "B", come mostra la *figura 6*, deve avere una resistenza termica molto bassa, e tipicamente può esser costituito da una superficie lunga e larga come lo stampato, munita di alette profonde 50 mm. Con un dissipatore del genere, il nostro "power" potrebbe anche raffreddarsi per convezione, se è posto in un punto ben aerato, ma è senza dubbio conveniente "aiutarlo" con una ventolina dalla bocchetta puntata sull'alettatura.

Tra il contropiano di massa ed il radiatore è necessario spalmare abbondante grasso al silicone.

Questo *modulo* è così detto proprio perché può trovare le più diverse sistemazioni all'interno di una stazione emittente; per esempio sul dorso della scatola che la contiene, o simili. Se è impiegato come parte a sé, è necessario schermarlo sul lato

parti, tramite una scatola superiore traforata, come si vede nella *figura 7*. Sempre se il "modulo" deve divenire "unità operativa" sarà necessario munirlo di bocchettoni d'ingresso ed uscita tipo "SO 239" oppure tipo "N".

Visto che l'amplificatore non prevede alcun controllo semi-fisso, su tale "coperchio" potranno trovar posto anche una morsettiera di alimentazione ed eventuali boccole di uscita del misuratore SWR.

Non ci sembra necessario, nè utile dare altri suggerimenti a carattere meccanico, perché lo studio della sistemazione finale dipende dal tipo di apparecchiatura che utilizza il modulo. Vediamo allora alcune note di messa a punto.

All'ingresso dell'amplificatore, si deve connettere un exciter (stazione, altro amplificatore ecc.) in grado di erogare circa 30W RF su 98-100 MHz. All'uscita si collegherà un wattmetro RF, munito di carico fittizio, in grado di dare una lettura di circa 120W, ed un analizzatore di spettro (quest'ultimo, naturalmente, tramite un adatto link ed un attenuatore).

Alimentato l'amplificatore con la tensione di 28V, che deve essere ragionevolmente precisa, proveniente da un sistema in grado di erogare almeno 7A, le prove possono iniziare. Si ruoteranno dapprima *rapidamente* C7-C8 sino ad ottenere un'indicazione di potenza già un poco elevata (alcune decine di W), poi, con altrettanta rapidità, C1 e C3 in modo da veder crescere la potenza intorno ad un valore di almeno 60-70 W. Ora, con più calma, passando dai compensatori d'uscita a quelli d'ingresso, ed ai due gruppi alternativamente, si cercherà di ottenere la potenza di regime indicata: 100W.

Una volta che il valore desiderato sia raggiunto, con una tolleranza ammessa del 5%, o al limite del 10%, converrà mettersi ad osservare cosa indica l'analizzatore di spettro. La barra verticale che si scorge accanto a quella di riferimento e della fondamentale, manifesta l'ampiezza della seconda armonica, che è la più "pericolosa" perché interferisce con diversi servizi. Le altre barre andarono dalla sinistra alla destra dello schermo indicano le successive armoniche. L'amplificatore, di per sé (se funziona bene) non deve generare alcun segnale spuro, ma tramite la miglior regolazione dei compensatori, e della spaziatura delle bobine del filtro (L5, L6, L7), è possibile addirittura eliminare le armoniche comprese nel pilotaggio. La taratura termina quando la potenza erogata è compresa tra 90 e 110W, e tutti i segnali dalla frequenza più grande di 150 MHz sono attenuati di almeno 40 dB. Ove un analizzatore di spettro non fosse disponibile, per verificare il comportamento della seconda armonica, e delle altre, si può impiegare un misuratore di campo munito di schermo video per antennisti (Unaohm), ed al limite, se proprio non si ha sottomano nulla di meglio, un ricevitore per onde corte e VHF sintonizzabile nella banda 150-220 MHz munito di "S-meter".

Di base, comunque, visto che il filtro compreso nell'amplificatore ha una buona efficienza, non è il caso di preoccuparsi troppo.

Una ultimissima nota. Negli amplificatori autocostruiti, che non impieghino il kit Uniartel, vi possono essere delle tolleranze tali da rendere difficile l'ottenimento della massima potenza. In questi casi, oltre a regolare per il massimo i compensatori, si dovrà "allungare" ed "accorciare" la Z2 (impedenza RF in serie al collettore), variando la spaziatura di quanto serve per il ricavo dei valori indicati.

a S. Vittore Olona

G.B.C.

la italiana c'è

CO.EL.BA. di Banfi Moreno
via Matteotti, 18

Sinclair SC110 low power portable Oscilloscope



OSCILLOSCOPIO MONOTRACCIA SINCLAIR SC 110

- Microoscilloscopio ultrapiatto
- Prestazioni professionali
- Tubo RC ad alta luminosità
- Interamente triggerato
- Ampia banda passante
- Ottima sensibilità
- Munito di calibratore
- Consumo ridotto
- Alimentazione autonoma
- Design superbo
- Dimensioni e peso ridotti

Tubo RC 1,5" (32 x 28 mm)
Divisione griglia 5 x 4
Fosforo bianco-blu a media persistenza
Asse verticale
Lunghezza di banda: dalla c.c. a 10 Mhz
Commutatore: 0 - c.c. - c.a.
Sensibilità: 10 mV - 50 V in 12 passi
Calibratore: onda quadra 1 Vpp, 1 KHz
Impedenza ingresso: 1 M Ω con 47 pF in parallelo
Tensione massima d'ingresso: 250 Vc.c. e 350 Vpp.

Asse orizzontale

Larghezza di banda: dalla c.c. a 2 Mhz
Sensibilità: 0,5 V/Div.
Impedenza d'ingresso: 1 M Ω con 10 pF in parallelo
Tensione massima d'ingresso: 2,5 V protezione 250 V r.m.s.

Base del tempo

Tempo di sweep: 0,1 μ S/Div a 0,5 S/Div in 21 passi

Operatività: libero o sincronizzato
Sincronismo: interno esterno
Copertura c.c. - c.a. TV quadro IV riga
Livello: copertura continua selezionabile + e -
Sensibilità: sincro interno 1 Div - Sincro esterno 1 V
Alimentazione: 4 pile 1/2 torcia o pile ricaricabili da 4 a 10 V oppure con alimentazione esterna

T8/5010-00

thandar
SINCLAIR
ELECTRONICS LTD

Sensore infrarosso per non vedenti montato su comuni occhiali

di Domenico Serafini

Un ricercatore del New Mexico, U.S.A., il dottor Forrest M. Mims, ha messo a punto un dispositivo che aiuta i non vedenti a circolare liberamente. Si tratta di un sistema ricetrasmittitore a raggi infrarossi, tanto miniturizzato da poter essere sorretto da una normale montatura da occhiali. Il dottor Mims è un personaggio singolare, tipicamente americano. Laureatosi presso l'Università del Texas, ha dedicato allo sviluppo del dispositivo tutto il suo tempo libero, aiutato dalla moglie Minnie, manifestando una volontà a dir poco ferrea.

Il dott. Mims ha iniziato a lavorare al progetto nel lontano 1966, dopo la laurea. La traccia di lavoro, era l'elaborazione di un sistema a raggi infrarossi, che potesse in qualche modo rassomigliare all'ecoscandaglio ultrasonico di cui la natura ha provvisto i pipistrelli, e che serve appunto al volo nel buio anche totale.

La biografia del dott. Mims è simile a quella di molti americani trentenni odierni. Richiamato alle armi, ha compiuto il periodo di ferma di quattro anni parzialmente nel Viet-Nam, come agente del controspionaggio dell'aeronautica. Le prime esperienze che hanno reso possibile la realizzazione del dispositivo risalgono appunto al periodo vietnamita, durante il quale il dottor Mims ebbe modo di collaborare con una scuola per ciechi e sperimentò i suoi "occhiali a infrarossi" su una cinquantina di allievi con ottimi risultati. In seguito, essendo addetto al lancio di missili teleguidati ed alla ricerca di laboratorio su tali apparati, ebbe meno tempo, pur continuando accanitamente a perfezionare il suo progetto.



Prototipo rivelatore di ostacoli per non-vedenti, montato su di un normale paio di occhiali.

Rimandato negli U.S.A. al termine del conflitto, conobbe e sposò la signorina Minnie Chavez, una bella ragazza bruna, messicana di origine indiana.

Nel New Mexico, il dott. Mims s'impegnò professionalmente nelle ricerche di sistemi Laser, comunque, anche se il nuovo lavoro comportava molta applicazione, non rinunciò, nel tempo libero, all'elaborazione del suo vecchio progetto.

Nei primi mesi del 1972, l'apparecchio raggiunse il formato attuale, dimostratosi molto pratico.

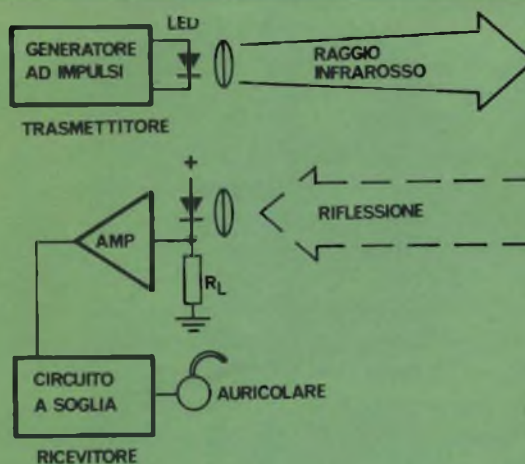


Fig. 1 - Schema a blocchi del rivelatore infrarosso.

Fig. 2 - Triangolazione ottica dell'ostacolo.



Principio di funzionamento

L'apparato Mims irradia un fascio di infrarossi esploranti a forma triangolare, tramite un particolare LED che è montato sopra una delle stanghette della montatura degli occhiali. Il raggio invisibile è modulato ad una frequenza di 120 Hz, ed in tal modo è possibile ridurre la potenza d'alimentazione ed aumentare il rendimento del circuito ricevente, oltre a permettere l'irradiazione di una densità superiore, con i valori di picco.

Non appena il raggio infrarosso colpisce un ostacolo, è parzialmente riflesso, e stimola un sensibilissimo ricevitore montato sull'altra stanghetta degli occhiali.

Il raggio modulato genera un segnale che è di seguito amplificato per circa 40.000 volte da tre amplificatori integrati e quindi inviato ad un circuito a soglia, ovvero ad un multivibratore monostabile ad elevata qualità, che genera un segnale audio pulsante dall'ampiezza costante.

Questo segnale, audio è applicato ad un trasduttore acustico miniatura, che porta il suono all'orecchio tramite un tubicino di plastica. L'auricolare, in tal modo, agisce sempre sull'udito del non-vedente, ma al tempo stesso non interferisce con le normali funzioni auditive: (figura 1)

Per generare i raggi infrarossi, si utilizza un particolare diodo LED infrarosso. In origine l'Autore ha tentato anche l'impiego di un vero e proprio Laser del tipo GaAs, ma ha rilevato che sebbene vi fossero alcuni vantaggi teorici innegabili, in pratica tale dispositivo si dimostrava troppo ingom-

brante, assorbiva troppa energia e complicava in modo considerevolissimo il ricevitore.

Dal canto suo, il LED presentava una irradiazione non molto forte, ma tutto sommato si presentava più flessibile circa la varia problematica d'utilizzo, quindi è stato scelto senza indecisioni, rendendo il sistema più maneggevole e notevolmente più economico.

Il LED scelto, è stato il General Electric modello SSL-55C, che emette un sottile fascio infrarosso concentrato su 950 nm. Il flusso che il LED irradia, attraversa un'ottica divergente da 12 mm e $f/1,17$. La deviazione del raggio è regolabile sino ad un minimo di 70 milliradianti: (figura 2)

Per modulare il fascio infrarosso irradiato da LED, s'impiega un generatore d'impulsi munito di due transistori, che lavora a 20 microsecondi ed ha una corrente di circa 2,7 mA.

A 100 Hz, il generatore assorbe 4 mA, ed è alimentato da una batteria al Mercurio da 6,8 V.

Il LED emette una radiazione infrarossa che ha un valore di circa 90 mW; comunque, solo il 45% del complessivo attraversa il sistema ottico.

Il generatore d'impulsi è montato su di un piccolo circuito stampato da 10 per 15 mm, che è inserito in un tubo d'ottone dal diametro esterno di circa 13 mm.

Il trasmettitore al completo misura 13 per 90 mm e pesa appena 38 grammi.

Questa sezione è in pratica un rivelatore di raggi infrarossi ad altissimo guadagno e basso rumore.

Il fotorivelatore, o trasduttore ottico, presenta una particolare sensibilità alle frequenze di circa 950 nm, ed ha una particolare riluttanza alle radiazioni solari, che non costituiscono un problema. Il captatore è un fotodiode PIN del tipo EG&G SGD-040.

L'SGD-040 è munito a sua volta di una particolare ottica, costituita da una lente da 12 mm e $f/1,16$ che ne fa aumentare l'assorbimento con un fattore di 140.

Per amplificare il segnale infrarosso modulato, s'impiega un IC lineare accoppiato in c.a. (il genere dell'accoppiamento è scelto per evitare effetti parassitari causati da altre radiazioni). Il segnale è amplificato di 80 dB, ed inviato ad un multivibratore monostabile, che genera un segnale audio ogni qual volta il segnale infrarosso supera la soglia di 0,15V.

Dato che l'uscita del multivibratore ha un'ampiezza di 5V, il ricevitore del complesso ha un guadagno generale di 110 dB.

Con il controllo di soglia aggiustabile eventuali avverse condizioni di luce solare, il ricevitore è in grado di individuare un segnale minimo di 62 nW (nanowatt).

In condizioni normali, questo livello scende a 35 nW.

L'amplificatore ed un multivibratore sono montati su di una basetta stampata che misura 10 per 25 mm, e pesa solamente 40 grammi. Il complesso è infilato in un tubo da 13 mm di diametro per 90 mm di lunghezza. Da una piccola apertura praticata nel tubo, in corrispondenza dell'auricolare, fuoriesce il tubicino che porta il segnale all'interno dell'orecchio. Sia il sistema ottico che la batteria di alimentazione sono praticamente identiche a quelle impiegate nel trasmettitore.

In pratica, il complesso ricetrasmittente può rivelare ostacoli sino ad una distanza di oltre quattro metri sulla direzione di marcia del non-vedente, in qualunque condizione di luce diurna e notturna.

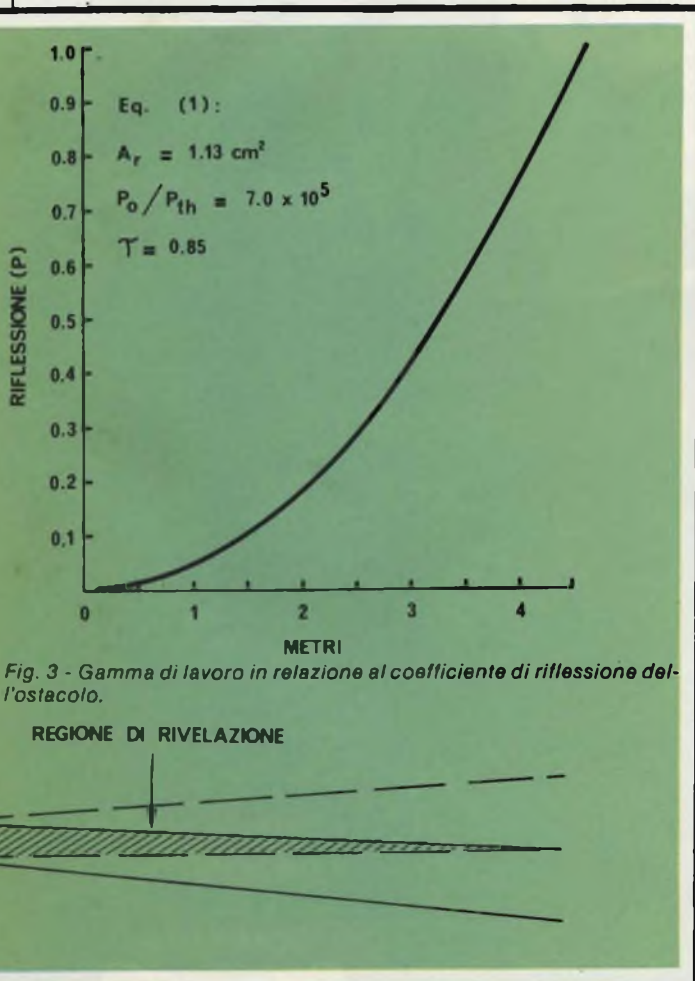


Fig. 3 - Gamma di lavoro in relazione al coefficiente di riflessione dell'ostacolo.

Super Set

eccezionale!!!



fino a

16k
RAM

sinclair

COMBINAZIONI ZX80
complete di ROM8k

REBIT
COMPUTER

A DIVISION OF G.B.C.

Note sul teleproiettore

di Filippo Pipitone

Negli ultimi due anni la maggior parte delle industrie costruttrici di televisori a colori si è orientato verso lo sviluppo di un nuovo sistema di televisori detto a teleproiettore. In Europa il primo di questi apparecchi è stato prodotto dalla GRUNDIG in Germania. In Giappone e negli Stati Uniti i teleproiettori a colori sono già forniti da oltre 50 costruttori. Per cui il numero dei teleproiettori venduti negli U.S.A. nell'anno 1979 è di oltre 100.000 unità. Con una produzione di qualità e con un prezzo favorevole, anche in Europa il teleproiettore a colori incontrerà buone prospettive di mercato.

La GRUNDIG ha poi immesso sul mercato un teleproiettore per uso domestico a colori. Sullo schermo di proiezione dell'apparecchio denominato "Super Color Cinema 9000" si possono osservare immagini televisive della grandezza di c.a. 100 x 130 cm (diagonale 152 cm = 60").

Rispetto alla televisione a colori da 66 cm, ciò significa un ingrandimento dell'immagine di 2,5 volte. Il proiettore allo iodio viene montato ad una distanza di circa due metri dallo schermo di proiezione. Allo scopo di aumentare la luminosità, questo ha forma sferica ed è ricoperto da un foglio di alluminio ad alta riflessione. Sugli strati dei tre fosfori dei tubi di proiezione si formano le immagini, nei colori rosso, verde e blu. Davanti a ciascun tubo si trova un'ottica che proietta la figura sullo schermo. Sulla retina dell'occhio le impressioni

dei colori primari si addizionano formando la normale immagine televisiva a colori. Lo schermo di proiezione può venire montato o a parete o su un piedistallo.

La custodia del proiettore è mantenuta nello stile di un carrello da té in modo da risultare integrata armonicamente nell'arredamento. I comandi del teleproiettore sono semplici come quelli di un usuale televisore a colori. Il cinema 9000 possiede pure un'entrata video alla quale possono venire collegati un video registratore o una telecamera. I campi di impiego per un teleproiettore a colori come il cinema 9000 sono numerosi. Si possono prevedere, a titolo di esempio:

- in scuole, università e istituti
- nell'organizzazione di conferenze e di seminari
- nell'industria, nel commercio, riunioni didattiche e propagandistiche per mostre ed esposizioni
- nel settore gastronomico (bar, discoteche, hotel)
- negli studi televisivi dove vengono richieste immagini di grande formato per trasmissioni sincronizzate e per l'impiego come monitor
- in piccoli cinematografi
- nelle imprese produttrici di energia per scopi di controllo e di comando
- nei numerosi impieghi con i computer come visualizzatori di dati di grandi dimensioni



Il teleproiettore a colori Cinema 9000 della Grundig si presenta come un tavolino che si adatta elegantemente all'interno dell'abitazione.

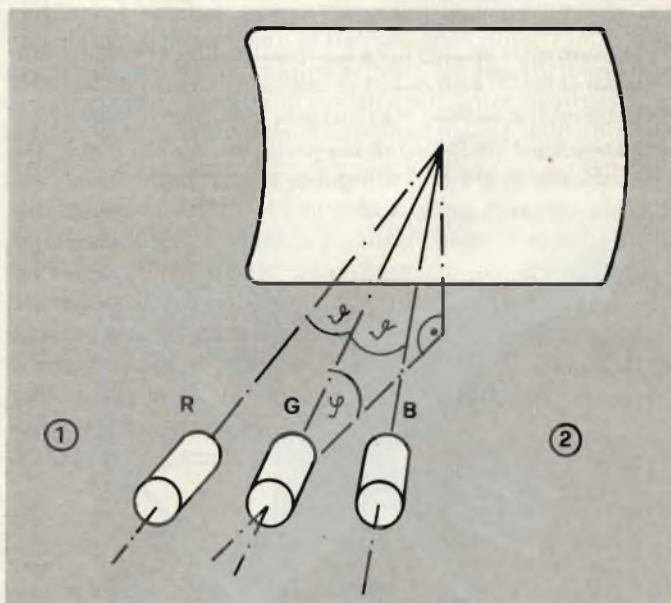


Fig. 1 - Disposizione in linea dei tre cannoni elettronici.

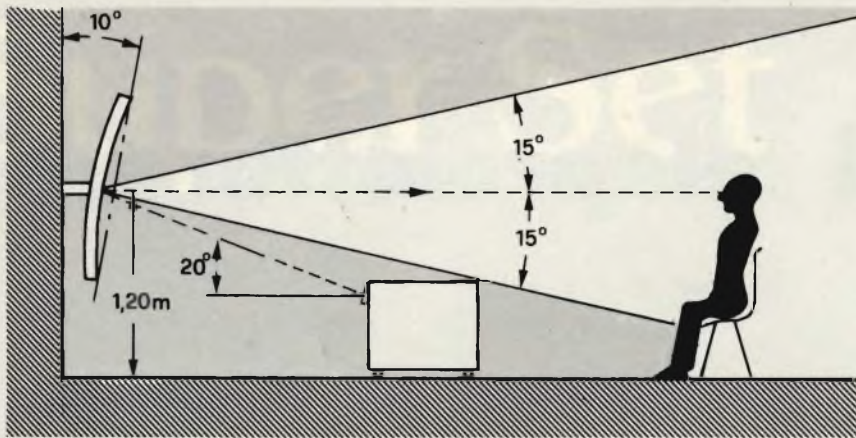


Fig. 2 - Angolo di osservazione verticale dello schermo di proiezione.

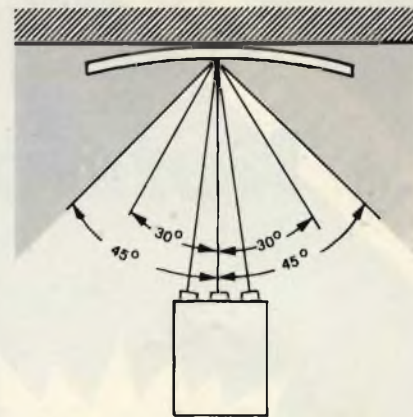


Fig. 3 - Angolo di osservazione orizzontale.

- in gruppi e associazioni sportivi e particolarmente per molti utenti televisivi che non vogliono rinunciare al loro tipo di cinema domestico.

La scelta del sistema per proiettare una figura televisiva è la seguente: una ottica particolarmente studiata viene montata davanti a un cinescopio a colori che proietta l'immagine televisiva su uno schermo. Questo procedimento tuttavia comporta due inconvenienti:

1) per ottenere una luminosità soddisfacente dell'immagine proiettata, il tubo deve funzionare in prossimità del limite delle sue caratteristiche. Ne consegue la riduzione della durata del cinescopio e l'aumento delle dimensioni del punto luminoso; l'immagine appare sfuocata e rimane relativamente oscura.

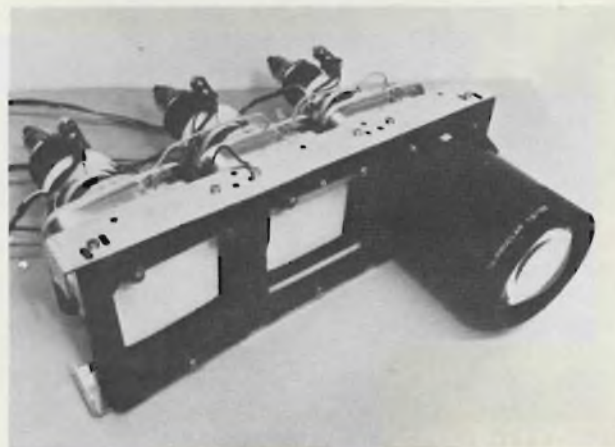
2) A causa dell'ingrandimento la struttura della maschera si evidenzia con il disturbo nell'immagine proiettata. La GRUNDIG ha deciso perciò di adottare il sistema dei tre tubi separati. Scompaiono così le perdite date dalle maschere forate o fessurate. Sullo schermo di proiezione ne risulta una intensità luminosa e due volte superiore a quella di una buona immagine cinematografica. I raggi luminosi emessi dai cinescopi vengono riflessi dallo schermo come da uno specchio. I tre sistemi a colori sono disposti su una linea orizzontale ("in line") vedi figura 1. Come si comprende facilmente lungo l'asse verticale non intervengono falsamenti cromatici. Solo nelle posizioni 1 e 2 la figura tende alquanto al blu rispetto al

rosso; tuttavia queste variazioni cromatiche sono così piccole, anche con angoli maggiori, da essere trascurate.

Nel Super color cinema 9000 la distanza dal tubo di proiezione verde al punto centrale dello schermo è esattamente di 2250 mm. Sulla linea orizzontale i tre sistemi si estendono per un angolo di circa 20°. Il trapezio che si forma orizzontalmente a causa della proiezione obliqua dal basso, deve venir corretto per l'intera gamma cromatica. I due tubi esterni sono inclinati rispetto al colore verde di un angolo di 4°. Gli errori del raster vengono corretti con un circuito di convergenza che agisce sul gioco. Lo schermo di protezione è formato da un pannello di materiale plastico ricoperto da un foglio di alluminio ad alta riflessione. La curvatura dello schermo è sferica con un raggio di 3000 mm. ottenuta mediante una speciale strutturazione della superficie del foglio di alluminio. Quasi tutti i raggi luminosi incidenti vengono riflessi in direzione dell'osservatore. Alla GRUNDIG si è stabilito di considerare l'altezza degli occhi dello spettatore rispetto al pavimento di circa 120 cm. Lo schermo di proiezione è stato perciò inclinato in modo da fornire la massima luminosità a questa altezza. Partendo da qui, in direzione verticale in una zona di $\pm 15^\circ$ si ottiene una buona immagine (vedi figura 2). Affinché davanti al proiettore possa trovar posto il massimo numero di spettatori, l'angolo orizzontale non deve essere ristretto. Esso ammonta a circa 30°, però è possibile una visione dell'immagine fino ad un angolo di 45°, come mostrato in figura 3. Grazie ad



Tubo da proiezione da 6".



Vista dell'unità di proiezione.

uno speciale rivestimento in materiale plastico, la superficie del foglio di alluminio non è sensibile alle impronte delle dita e può persino venire lavata delicatamente con acqua oppure con uno degli usuali detersivi per vetri. Il fissaggio dello schermo di proiezione ad una parete è previsto tramite due grosse squadrette montate esattamente ad una altezza di 1,20 m. dal suolo. Per una precisa regolazione dell'angolo di inclinazione di 10° , esiste un fissaggio supplementare di appoggio della parte inferiore dello schermo.

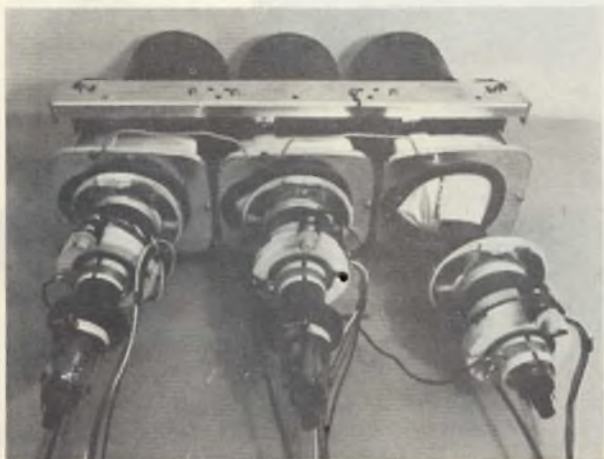
Il riflettore acquista in tal modo una buona stabilità. Le proprietà riflettenti dello schermo vengono espresse mediante il cosiddetto guadagno G che è definito dal rapporto

$$G = \frac{B_{\max}}{B_{\text{diffus.}}}$$

dove B_{\max} indica la massima intensità luminosa e emette da una sorgente luminosa direzionale mentre $B_{\text{diffus.}}$ è il valore dell'intensità luminosa di B_{\max} . Questo guadagno, negli schermi di proiezione per il Super Color Cinema 9000 varia da 10 a 12. Sovente viene richiesto per quale ragione lo schermo sia sicuro. La risposta si trova osservando la *figura 5* in cui uno schermo piano viene irradiato da una sorgente luminosa L . Ai punti X Y e Z si formano dei lobi che rappresentano una misura dell'intensità luminosa per cui il punto interessato viene proiettato con angoli di osservazione diversi. Per uno spettatore B situato dietro la sorgente, la luminosità diminuisce fortemente a partire dal punto centrale dell'immagine verso il bordo. Nella parte destra di *figura 5* sono indicate le condizioni per uno schermo curvilineo, dove i lobi di irradiazione sono diretti verso l'osservatore permettendo sia nella parte centrale che sul bordo una immagine della luminosità pressoché uniforme.

La grandezza fisica usata per la luminosità di una figura viene detta intensità luminosa, "B". Essa è l'intensità con la quale una superficie irradiante appare ad un osservatore e viene espressa in cd/m^2 (candela / m^2). Nel Super Color Cinema 9000, l'intensità luminosa di una porzione bianca dell'immagine appare sulla parte centrale dello schermo con circa $140 \text{ cd}/\text{m}^2$. Questo valore corrisponde a circa 40 ft (foot-Lambert), un'unità che si incontra frequentemente nella letteratura americana.

Il compito dell'ottica è quello di proiettare sullo schermo di



Vista dell'unità di proiezione dalla parte posteriore.

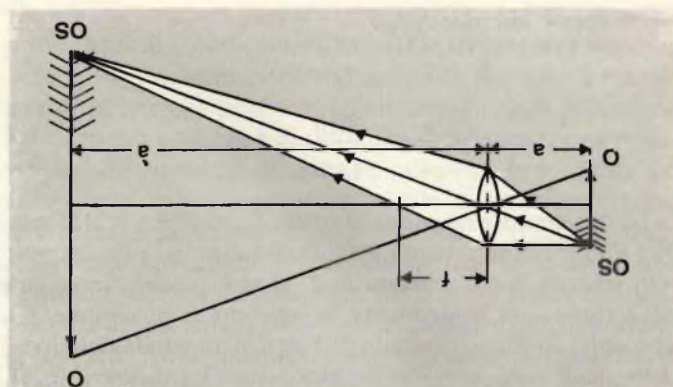
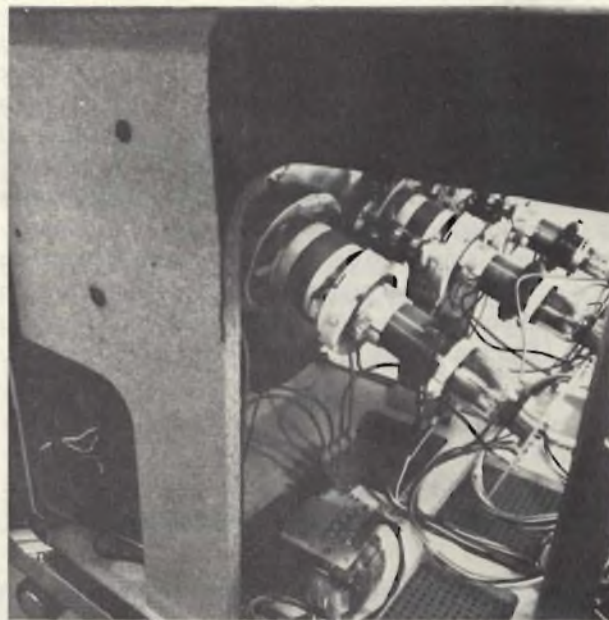


Fig. 4 - Traslazione della traccia luminosa attraverso l'ottica.



Vista interna del proiettore con la unità di deflessione sotto il trasformatore supplementare e la distribuzione della EAT.

100 x 130 cm l'immagine di 7,2 x 9,6 cm che si forma nel tubo con minor perdita possibile di luminosità. Date le differenti lunghezze d'onda della luce (rosso = 600 nm, verde = 540 nm, blu = 450 nm), anche gli indici di rifrazione sono diversi. La luce rossa viene rifratta meno e la luce blu di più. Per cui la distanza focale degli obiettivi deve essere variabile entro determinati limiti. I suddetti requisiti vengono soddisfatti dal "TV-Proclar", studiato appositamente per la GRUNDIG. Partendo dalla costruzione con una lente biconvessa, spieghiamo come si calcola la distanza di proiezione e come si forma una figura proiettata (vedere *figura 4*). L'altezza reale nell'immagine sia di 7,2 cm, quella dell'immagine riflessa 100 cm e la distanza focale scelta 135 mm.

Vale la nota formula ottica

$$\frac{1}{f} = \frac{1}{a} + \frac{1}{a'}$$

Come ingrandimento v si ottiene:

$$v = \frac{a'}{a} = \frac{100}{7,2} = 13,9$$

e con opportuni passaggi:

$$a' = f(1 + v) = 2010 \text{ mm}$$

$$a = \frac{a'}{v} = \frac{2010}{13,9} = 145 \text{ mm}$$

La distanza di proiezione ottenuta è così $a' + a = 2155 \text{ mm}$. Nel Super Color Cinema 9000 la distanza del tubo rispetto allo schermo è stata fissata in 2250 mm poiché l'immagine deve sorpassare leggermente lo schermo di proiezione. Gli obbiettivi constano ciascuno di 4 lenti in materiale sintetico, 3 delle quali sono corrette asfericamente. La distanza focale dell'obiettivo può venire variata entro certi limiti in modo da consentire anche altri formati di figura. Lo scopo dell'ottica è quello di trasferire la freccia OS-0 vedi sempre *figura 4*, nella freccia OS'-0'. La lente concentra tutti i raggi luminosi provenienti dal punto OS concentrandoli in OS'. Anche tutti gli altri punti vengono così trasferiti uno rispetto all'altro. Oltre alla distanza focale richiesta, anche l'apertura dell'ottica ha una grande influenza sulle proprietà dell'immagine. Trattasi della cosiddetta pupilla d'entrata D che caratterizza il diametro di un pannello di raggi che attraversano parallelamente l'ottica come mostrato in *figura 6*. Come numero di diaframma F si definisce il rapporto della distanza focale rispetto alla pupilla d'entrata. Quanto minore è il valore del diaframma tanto più luminosa appare l'immagine proiettata. Nel nostro caso $D = 112,5 \text{ mm}$. e $f = 135 \text{ mm}$. per cui si ottiene:

$$F = \frac{f}{D} = \frac{135}{112,5} = 1,2$$

Sono così descritte le più importanti proprietà di un'ottica; l'esatto valore delle ottiche di proiezione è quindi $1,2 / 135$.

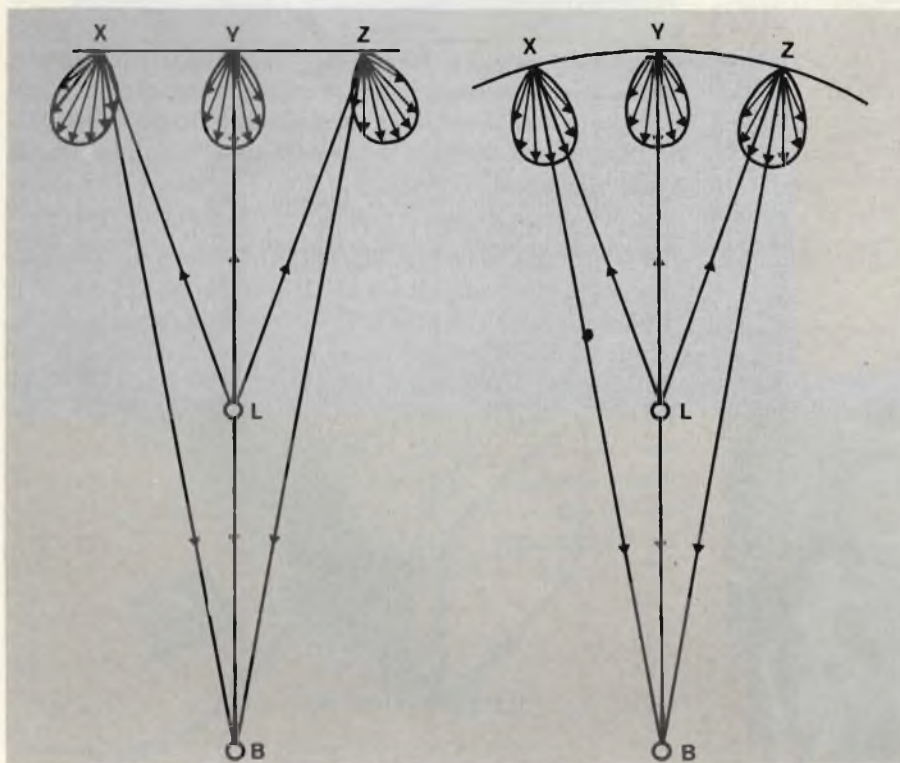


Fig. 5 - Lobi di radiazione con schermo piatto e ricurvo.

Dati simili si riscontrano su ogni apparecchio fotografico. Nel passaggio attraverso un materiale sintetico, una parte della luce va perduta per effetto della riflessione. Il grado di trasmissione per l'ottica non trattata è di circa 73%. In conseguenza, le lenti di materiale sintetico vengono sottoposte ad uno speciale trattamento che aumenta il grado di trasmissione fino a quasi il 100%. Tale trattamento è adattato ai colori del materiale fluorescente e solo in questo le ottiche si differenziano una dall'altra. Inviando un fascio di luce bianca sulla superficie di una lente il colore per il quale l'ottica è prevista passa, mentre il rispettivo colore complementare viene riflesso. Nel sistema rosso si riscontra il ciano, nel sistema verde il porpora e in quello blu il giallo. Una focalizzazione ottica è possibile allentando la frizione mediante due viti esagonali da 2 mm. La *figura 7* mostra il sistema ottico visto in sezione. Un importante criterio per la teleproiezione oltre alla focalizzazione, è la luminosità raggiunta sullo schermo. A tale scopo vengono impiegati tre tubi speciali da 6" con un angolo di deflessione di 55°.

Dal rettificatore a cascata, l'alta tensione (max 29,5 KV) viene inviata, tramite un partitore, ai tubi di proiezione. Le correnti dei pannelli sono di circa 120 μA . Questo valore appare a prima vista piuttosto basso, però occorre tener presente che tutti gli elettroni emessi arrivano al materiale fluorescente dato che la maschera non esiste. Tramite un partitore di tensione, il cosiddetto "bleeder", l'alta tensione di 29,5 KV viene abbassata alla tensione di focalizzazione (circa 4,5 KV). Tale tensione può venire regolata separatamente per ciascun tubo, come pure la tensione di griglia-schermo di circa 800 V. L'accensione di tutti i tubi viene effettuata in parallelo mediante un'apposito trasformatore con secondario da 6,3 V. Come nei televisori a colori GRUNDIG, il catodo viene pilotato dal rispettivo stadio finale sul modulo RGB.

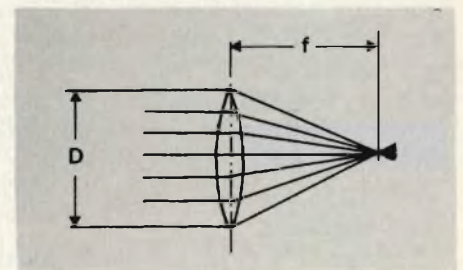


Fig. 6 - Apertura e distanza focale dell'ottica.

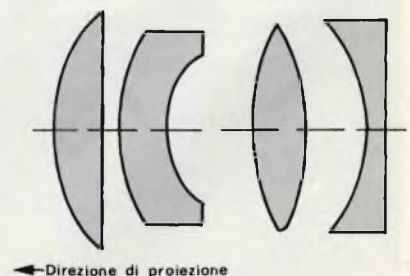


Fig. 7 - Sezione del sistema ottico "TV PROCLAR".

Tutte le griglie I sono collegate in parallelo ed in funzionamento normale hanno un potenziale fisso. Solo nella soppressione del puntino luminoso la griglia I viene bloccata con un forte potenziale negativo rispetto al catodo; il tubo si blocca istantaneamente. Com'è noto, frenando degli elettroni si forma una radiazione Rontgen, tanto più "dura" quanto più alta è la tensione di accelerazione applicata. Per questa ragione i tubi proiezione devono venir sufficientemente schermati contro le emissioni di raggi Rontgen (x). Ogni cono del tubo è protetto da uno schermo metallico che sulla parte anteriore è chiuso da una lastra di vetro al piombo.

Il Super Color Cinema 9000 per quanto riguarda l'emissione Rontgen è stato controllato dall'istituto federale fisico-tecnico in Braunschweig (PTB) e omologato col numero BY 1979/79/Ro.

Come istruzione di principio, il telaio del proiettore GSC900 è simile a un nuovo telaio modulare sm dei televisori a colori di alta classe GRUNDIG. Nel proiettore, sul posto riservato al collo del tubo si trova uno speciale circuito stampato.

Su di esso sono piazzati gli ulteriori componenti necessari al teleproiettore. Trattasi particolarmente di regolatori per la tensione di griglia schermo e di focalizzazione, dell'unità supplementare per alimentare dalla rete e delle unità di sicurezza. Anche i collegamenti alle placche dei tre cinescopi partono da qui. Sulla parte posteriore della piastra supplementare è montato il Bleeder. Inoltre su tale piastra sono disposti i due condensatori per il livellamento della tensione + A e + D. Alcuni moduli sono stati prelevati tali e quali dal normale TV, mentre quelli sotto citati sono stati adattati agli speciali requisiti del proiettore: unità RGB, unità verticale, unità O/W, unità di controllo, unità di andata e di ritorno. Nel mobile vengono racchiusi anche i due trasformatori di

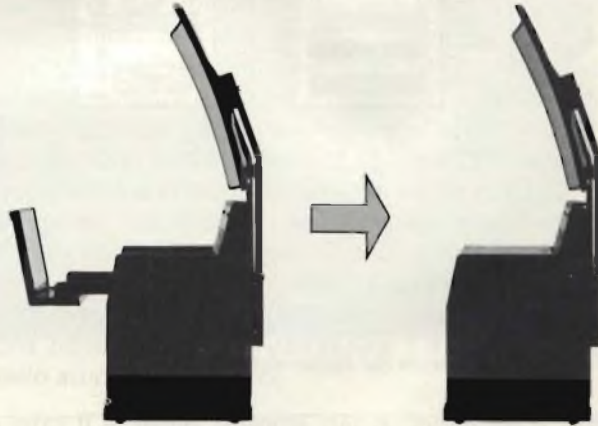
alimentazione ed un partitore che distribuisce l'alta tensione proveniente dal rettificatore a cascata ai tre tubi di proiezione.

In posizione di attesa, è collegato alla rete solo il piccolo trasformatore che provvede all'alimentazione di accensione dei cinescopi e all'unità di sintonia affinché questa sia predisposta alla ricezione dei segnali infrarossi provenienti dal telecomando. Direttamente sotto i tubi di proiezione si trova una cassa acustica che irradia il suono in direzione dello schermo di proiezione. Il suono viene riflesso ed arriva allo spettatore assieme all'immagine. Sulla parte posteriore della custodia del proiettore sono riuniti tutti gli organi importanti di comando: collegamenti al vano della cassetta, regolatori di volume, dei bassi, degli alti e contrasto, tasti di programma e di ricerca di sintonia, due display a 7 segmenti per l'indicazione del programma come pure la presa della cuffia per TB. Immediatamente sotto, dietro ad uno sportello, si trovano le manopole per la regolazione della convergenza. Sul bordo inferiore sono disposte tutte le prese d'attacco: antenna, entrata video, telecomando VCR e altoparlante. Mediante un'adattatore possono venire pilotati, tramite le prese dell'altoparlante anche i box attivi GRUNDIG allo scopo di ottenere in grandi ambienti una riproduzione sonora ancora più potente. Tramite il vano cassette esiste la possibilità di funzionamento diretto RGB (1V su 75 Ω) e quindi anche dei sistemi teletext. L'installazione del cinema 9000 è semplicissima.

Mediante l'allegata maschera di foratura è possibile fissare esattamente sulla parete le tre squadrette di supporto per lo schermo di proiezione. Nella squadretta inferiore esiste un'asola che consente di correggere l'inclinazione sullo schermo entro determinati limiti. Se lo schermo del proiettore deve venir fissato sul supporto fornito come accessorio, vengono impiegate le stesse squadrette usate per il montaggio a parete.

Dopo il fissaggio dello schermo, viene opportunamente

Anche la Sony è già da alcuni anni sul mercato dei teleproiettori con due modelli denominati KP-5010 PS e KP7210 PS, il primo da 50", il secondo da 72. Ad entrambi gli apparecchi possono essere collegati come accessori opzionali l'Umatic V02610, il Betamax SL-C7 nonché il Tuner 1100 E.



U-matic VO-2630



Betamax SL-C7



tuner TU-1100E

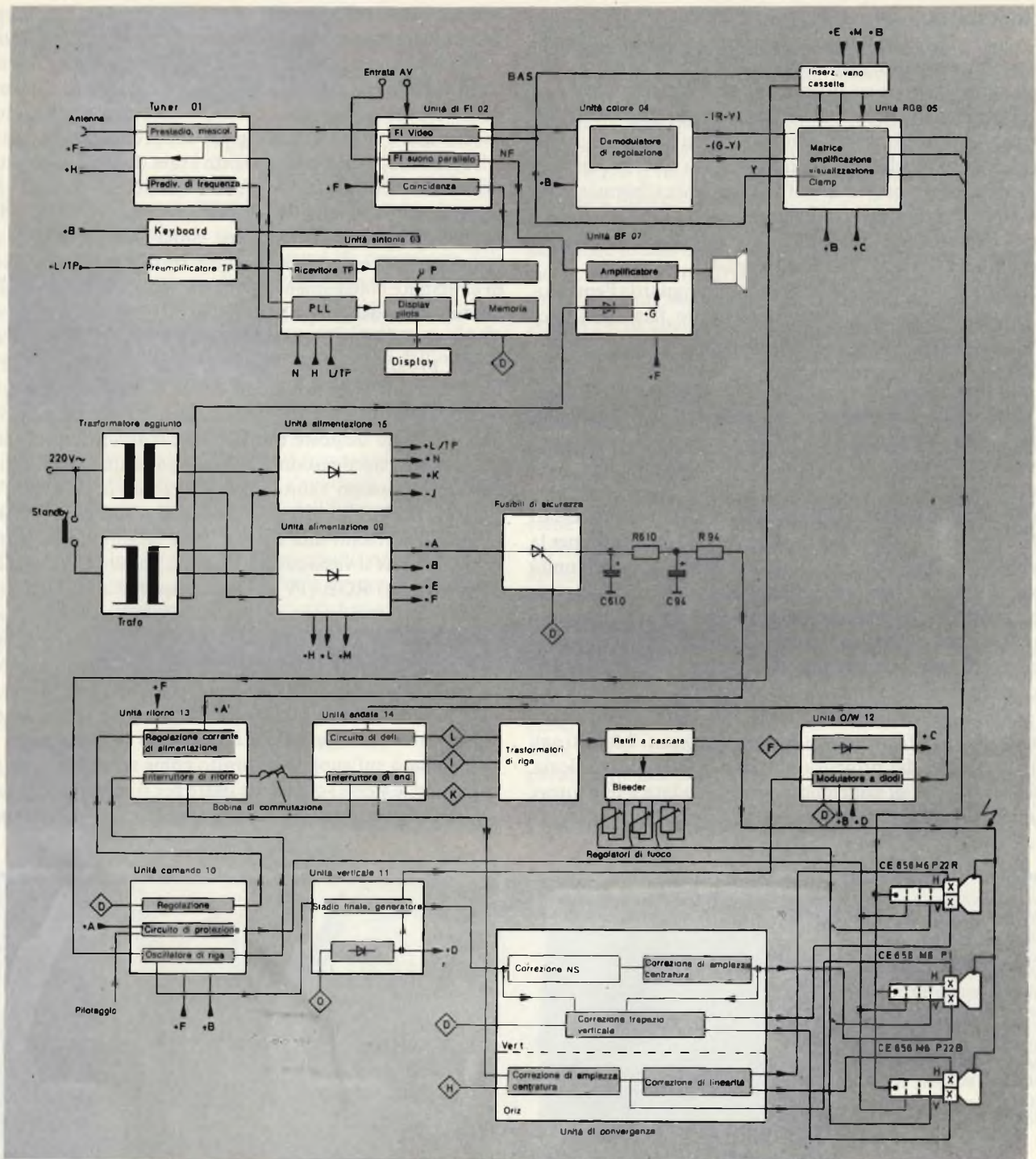


Fig. 8 - Schema a blocchi del nuovo sistema.

centrato il proiettore. A tale scopo si aggancia il cavo di misura allegato alle due squadrette laterali. Esso va tirato in direzione del mobile del proiettore fino ad ottenere con lo schermo un triangolo equilibrato. Inoltre il proiettore viene posizionato in modo che la punta del cavo tocchi esattamente il pezzo trasversale del telaio metallico sopra l'ottica verde centrale.

Per evitare spostamenti si possono infilare due perni apposti sotto i due rulli anteriori. Il proiettore così centrato con la sua parte anteriore è pronto al funzionamento. È sufficiente ora spostare solo la parte posteriore dell'apparecchio fino a che lo schermo comprende completamente la proiezione. So-

no così ripristinate tutte le distanze fondamentali adottate nella messa a punto della convergenza effettuata in fabbrica. Sotto i rulli posteriori vengono infilati ora altri due fermi. Per un fissaggio permanente essi possono venire inchiodati, o incollati mediante un nastro adesivo duplex. In questa maniera risulta sempre facile trovare la giusta posizione del teleproiettore. Per finire, in figura 8, viene dato lo schema a blocchi dell'apparecchio.

BIBLIOGRAFIA

INFORMAZIONI TECNICHE GRUNDIG.

MICROELETTRONICA: La nuova Rivoluzione Industriale

di A. Osborne

Nel tempo, si colloca ai primi degli anni settanta il sorgere della tecnologia, da cui prende le mosse la nuova rivoluzione industriale.

Questa rivoluzione, ancora nelle prime fasi pur coronata già di sorprendenti risultati mentre questo libro viene scritto, modificherà per gradi, ma fino alle radici, la vita economica e sociale, come tutte le rivoluzioni. Il pessimista, il miope e l'eterno malcontento direbbero che sopprimerà molti posti di lavoro, ma il fenomeno va considerato sotto ben diversa prospettiva. Con certe macchine agricole, tanto per fare un esempio comprensibile, sono scomparse le mondariso. Ciò non significa, per altro, che le ragazze di campagna di oggi languiscano nella miseria perchè quei posti di lavoro non esistono più. Al contrario, più la tecnica avanza, più ne godono, per un complesso gioco di modificazioni economiche a catena, tutti gli antichi strati sociali.

Nella realtà, quindi, la nuova rivoluzione industriale sopprimerà molte occupazioni tradizionali ma creerà più agevoli condizioni di vita e di lavoro.

Questo è il ragionamento che dobbiamo abituarci a fare, semplicemente osservando la realtà senza inquinarla con ataviche paure, tanto inutili quanto dannose alla convivenza pacifica che tutti auspichiamo.

La nuova rivoluzione industriale parte dall'industria dei semiconduttori, in particolare dai complessi circuiti elettronici costruiti su piccolissimi pezzi di silicio. Sono i "componenti microelettronici" che hanno sbalordito il mondo per la rapidità nell'ottenere incredibili avanzamenti tecnologici e riduzioni di prezzi non immaginabili.

Un computer che alla fine degli anni cinquanta occupava una stanza e costava trecento milioni di lire (di quel tempo) oggi ha il diametro di una lenticchia e costa seimila lire svalutate.

Tutto ciò è avvenuto in così breve tempo, da sopravanzare la capacità critica di molti imprenditori che, incredibile perchè mai ciò sarebbe accaduto in passato, quando le azioni umane erano ritmate su valori biologici, si sono trovati in ritardo loro stessi nel capire la prospettiva degli sviluppi della microelettronica e adeguarsi ad essa con opportune pianificazioni.

Industrie di calcolatori e orologi meccanici, per esempio, sono letteralmente scomparse perchè sorprese dall'insospettata e travolgente concorrenza dell'industria dei semiconduttori.

Fare previsioni sulle applicazioni future è difficile, ma è fuor di dubbio che saremo sollevati da molte fatiche, ed è sperabile che ciò non diventi fonte di lagnanza. Perchè la natura umana è così stravagante, da saper fare cose egregie per liberarsi dalle schiavitù, ma conclamare subito dopo che si stava meglio prima, o che si potrebbe stare meglio ancora.

Certo è che vari robot saranno a nostra disposizione, i quali non necessariamente avranno le dimensioni e l'aspetto terrificante come nei fumetti e nei disegni animati. Un robot potrà avere le dimensioni e la forma di un accendino, e dietro nostro ordine guidare, mettiamo, la cottura di due uova e farcele arrivare nel tegamino fin sotto il naso, senza che noi ci scomodiamo. È fuor di dubbio che ci dedicheremo molto allo sport e alla cultura, perchè senza usare né muscoli né cervello, l'umanità rinsecchirebbe in tre generazioni al massimo.

Quando si fanno previsioni, la fantasia si fa largo con prepotenza e vuole il suo spazio. Nulla è più difficile di prevedere, tuttavia rimane innegabile che la microelettronica opererà profonde modificazioni nel modo di vivere. Quanto ai riflessi sociali, è solo augurabile che gli uomini sappiano farne uso buono e pacifico, volgendo a loro beneficio, e non condanna, i frutti dell'intelletto, dello studio, del lavoro.

LE RADICI DELLA MICROELETTRONICA

Riprendendo brevemente il discorso sulle previsioni (ma lo lasceremo subito) si può affermare che ebbe ragione il Presidente Kennedy nel 1960 quando disse che entro il decennio un americano avrebbe camminato sulla luna. Ma non poteva nemmeno immaginare gli sviluppi sulla terra, di quell'impresa.

La corsa spaziale fece sorgere artificiosamente centinaia di Società tecnologicamente molto avanzate, e al tempo stesso molto instabili.

Creando prodotti che destavano la meraviglia, quelle industrie stimolarono senza volerlo i propri tecnici a diventare industriali loro stessi, attirati dal sicuro guadagno. Furono detti imprenditori "zingari" ed ebbero un gran peso nella produzione dei nuovi componenti. La loro azione era ovviamente più agile di quella delle grosse aziende affermate. Esaminiamo quindi la situazione considerando tutto il suo evolversi.

La maggior parte degli osservatori è d'accordo nell'asserire che la corsa spaziale degli anni sessanta mise in orbita anche l'industria della microelettronica e dei semiconduttori, proiettandola in un'epoca di rapido sviluppo. Il prodotto di tali industrie manifatturiere consiste di minuscoli pezzi di silicio, più piccoli dell'unghia di bambino: ciascuno di essi contiene però più logica elettronica di quanta se ne potesse disporre una volta riempiendo una intera stanza. Tuttavia, per il pubblico generico, gli unici vantaggi immediati e tangibili della corsa spaziale restavano i sensazionali spettacoli televisivi con i razzi che lasciano la rampa e gli uomini che camminavano sul suolo lunare. (A dire il vero, la corsa spaziale ci regalò anche diversi prodotti utili per le necessità quotidiane, come le padelle rivestite di Teflon*, o i contenitori di plastica che si possono mettere in un forno).

Per raggiungere l'obiettivo di portare un uomo sulla luna, il governo degli Stati Uniti fece cadere una pioggia di contratti di ricerca su società tecnologicamente avanzate, commissionando la costruzione di ogni possibile dispositivo. Molte nuove aziende verranno fondate al solo scopo di adempiere ai contratti di ricerca del governo americano, perchè c'era troppo lavoro da svolgere e vi erano poche società per smaltirlo.

Nel 1978 lo *Standard and Poor's Register* elencò 147 aziende come appartenenti alla categoria denominata "Semiconduttori e dispositivi affini". Nel 1970 solo 85 aziende erano elencate in quella lista. Nel 1960 lo *Standard and Poor's Register* non contemplava neppure quella categoria.

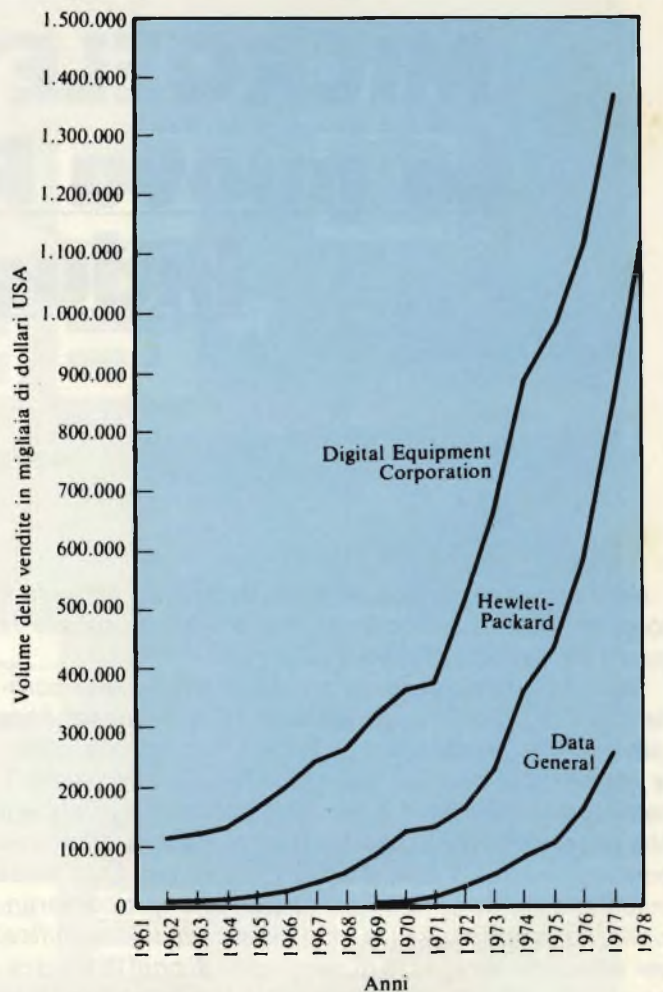
La "American Electronics Association" elencava 728 aziende nella guida dei soci del 1978. Di queste società, 282 non esistevano nel 1970. Solo 152 società vennero fondate prima del 1960.

Il governo degli Stati Uniti cercò con ogni mezzo di controllare i profitti sui contratti.

Furono emanate norme precise sull'ammontare del denaro disponibile per il margine economico dei manager, i compensi al personale e i profitti. Tali regole fecero la felicità dei politici, ma come al solito l'astuzia ebbe il sopravvento e la normativa del governo venne aggirata.

La maggior parte del denaro proveniente dai contratti governativi finì per il pagamento di stipendi (agli scienziati, agli ingegneri e ad altro personale ausiliario). Alle aziende che ricevevano i contratti, venne detto di calcolare i profitti come percentuale della somma totale pagata in stipendi. Di conseguenza, aumentando i salari, o aumentando il numero degli impiegati assunti, si aveva anche un incremento dei profitti. Un contratto governativo dava via libera ad un contraente di

* Marchio di fabbrica registrato della Teflon-Dupont.



Grafici delle vendite dal 1961 al 1978 delle tre più importanti industrie produttrici di minicomputer, la Hewlett-Packard, la Digital Equipment Corporation e la più recente Data General. I dati sono ricavati rispettivamente da: Hewlett-Packard Annual Reports (1962-76), la Data General Annual Reports (1969-1977) e da Digital Equipment Corporation Annual Reports (1962-1978).

addebitare il venti per cento degli stipendi pagati per coprire i margini manageriali e i profitti. Supponiamo che una società contraente, verso la metà degli anni sessanta, avesse alle sue dipendenze due ingegneri giovani, con una spesa complessiva in stipendi di 20.000 dollari all'anno. Il contraente poteva allora addebitare 4.000 dollari in aggiunta agli stipendi stessi, per coprire le spese di amministrazione e i profitti, e il governo poteva facilmente controllare che non venisse superata tale somma. Il governo non era però in grado di controllare altrettanto facilmente la situazione qualora il contraente avesse deciso, ad esempio, che il lavoro a lui assegnato fosse troppo complicato per essere svolto solo da due ingegneri giovani. Il contraente poteva dichiarare a suo arbitrio che gli erano necessari cinque ingegneri, due segretarie, tre disegnatori e un tecnico, con una spesa complessiva in stipendi di 150.000 dollari all'anno. Con ciò poteva addebitare al governo 30.000 dollari, vale a dire molto più di quello che sarebbe venuto a costare il lavoro impiegando solo due ingegneri giovani.

Molti contraenti misero in pratica quell'inghippo che una appena attenta analisi del contratto metteva in evidenza, e gonfiarono i salari oltre ad allungare la lista degli impiegati.

Per la durata del contratto, la situazione si presentava dunque molto favorevole. Agli impiegati certamente piaceva l'idea di ricevere stipendi alti, e con un personale in soprannumero si creava la possibilità per scienziati e ingegneri di studiare nuovi argomenti, la qual cosa sarebbe stata impossibile se il personale addetto ai singoli progetti fosse stato scarso e sovraccarico di lavoro. Ma poi si rovesciava la medaglia.

Questa situazione rosea subiva infatti una brusca interruzione con l'estinguersi del contratto governativo. Nulla, nel contratto stesso prevedeva il riciclaggio degli impieghi. Peggio ancora, i contraenti venivano lasciati con un numero eccessivo di impiegati, i quali guadagnavano per giunta troppo, di conseguenza gli impiegati venivano licenziati il giorno dopo l'estinzione del contratto. Vi furono ingegneri che cambiarono lavoro quattro o cinque volte nei primi dieci anni della loro carriera, saltando da un contratto a quello successivo. Ciò determinò in essi la forma mentis del ricercatore di remunerazioni rapide piuttosto che di un lavoro per fini di carriera a lungo termine. Invece, un chimico che si fosse laureato nello stesso periodo avrebbe potuto trovare impiego in una società petrolifera o chimica, rimanendo allo stesso posto di lavoro per trent'anni e più, fino al pensionamento.

I laureati dell'era spaziale, che saltellavano da un impiego all'altro, rischiavano ovviamente la disoccupazione, ma in complesso furono fortunati. Negli impieghi si mantenevano costantemente al passo dell'innovazione tecnologica, traendo insieme grossi vantaggi economici.

Si pensi a un gruppo di ingegneri elettronici seduti attorno al tavolo di un caffè a discutere del computer di controllo del razzo che avevano appena messo a punto. Un ingegnere fa notare quanto sia facile modificare il computer in modo da poterlo costruire a basso costo, e utilizzarlo nell'industria. A questo punto, gli ingegneri si rendono conto di avere due alternative: o sottoporre l'idea alla direzione della compagnia, oppure licenziarsi, fondare una nuova società e mettersi a costruire computer da soli. Un gruppo di chimici che si fosse trovato in situazione analoga (ad esempio, inventando una nuova fibra sintetica), senza dubbio ne avrebbe parlato alla direzione dell'azienda. L'idea di abbandonare un posto sicuro e i diritti alla pensione maturati per andare a fondare una nuova azienda sarebbe risultata loro del tutto incomprensibile; in aggiunta a ciò, il datore di lavoro li avrebbe sicuramente denunciati per sottrazione di segreti industriali.

Gli ingegneri dell'era spaziale però non vedevano la cosa in questi termini. Probabilmente, nessuno di essi era rimasto nello stesso posto di lavoro per più di due anni, e per quello che si aspettavano avrebbero potuto essere licenziati tutti da un giorno all'altro. Quindi, perchè non rischiare? Vi era ben poco da perdere infatti, e molto da guadagnare.

Questo è il modo con cui sono sorte migliaia di nuove aziende tecnologicamente avanzate.

Un numero sorprendente di nuove società ha ottenuto gran successo, perchè il fatto stesso che fossero delle società nuove costituiva un vantaggio notevole quando si trattava di piazzare prodotti di alta tecnologia sul mercato, e le opportunità abbondavano.

Perchè mai le aziende nuove erano avvantaggiate? Le società di recente formazione vanno male quando devono misurarsi con la concorrenza di aziende affermate, che vendono

prodotti ben conosciuti in mercati già esistenti.

Invece, sono le società già affermate che incontrano difficoltà con la nuova concorrenza che si delinea nei mercati dei prodotti ad alta e nuova tecnologia, perchè solo di rado sono in grado di muoversi con la rapidità necessaria per sfruttare le occasioni favorevoli.

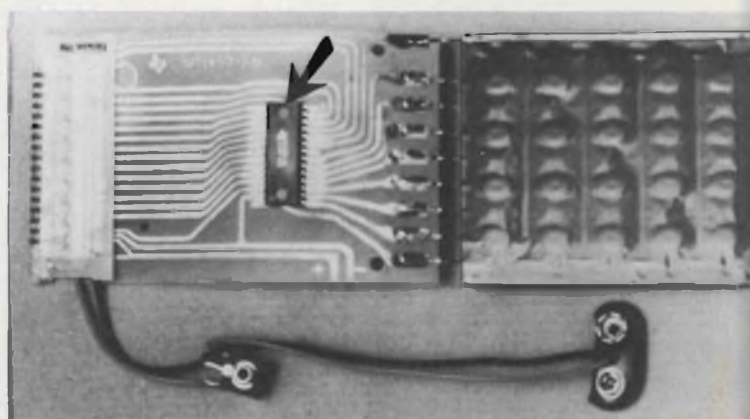
E quanto ad occasioni favorevoli, l'era degli anni sessanta e settanta rappresentò nell'elettronica l'equivalente della corsa all'oro della California. L'industria elettronica continuava a produrre senza posa occasioni di sviluppo, che emergevano come pepite d'oro trascinate dall'acqua del fiume giù dalle montagne. I primi che si trovarono a passare si impadronivano delle pepite e potevano farlo perchè, ovviamente, prima di loro non era passato nessuno.

E così le nuove società, che furono create in occasione dei contratti governativi, diedero poi luogo a una seconda generazione di nuove aziende, che hanno trasferito le invenzioni e l'esperienza tecnica della corsa spaziale nei mercati commerciali e industriali.

Queste nuove società della seconda generazione non hanno avuto un impatto molto visibile al grande pubblico; in generale costruivano piccoli computer e strumentazione elettronica che servì più che altro al mondo degli affari, ma non produsse niente per il grande pubblico.

Consideriamo, ad esempio, l'industria dei "minicomputer". A partire dal 1962 un certo numero di imprese incominciò a produrre piccoli computer per uso industriale, chiamati genericamente "minicomputer". Tale nome deriva dalle loro dimensioni relativamente piccole e anche dalle ridotte capacità. I minicomputer dovevano essere introdotti nelle macchine e non erano concepiti come strumenti ausiliari nella elaborazione dei dati. Al giorno d'oggi le tre industrie più importanti nel settore dei minicomputer sono la Digital Equipment Corporation, la Data General ed una divisione della Hewlett-Packard. Le loro vendite hanno subito un aumento traumatico tra il 1962 ed il 1979.

La Hewlett-Packard ha infatti una vasta gamma di prodotti e ciò è noto a tutti. Ma la Digital Equipment e la Data General, sono pressochè sconosciute al grande pubblico, nonostante la loro crescita fenomenale. Quali le ragioni? La spiegazione è che i computer da esse prodotti hanno rivoluzionato l'automazione industriale, cioè un processo scarsa-



La figura mostra l'interno di un calcolatore da tasca di prezzo non elevato. La freccia indica dove è situato il minuscolo dispositivo microelettronico che svolge tutti i calcoli.

mente visibile al grosso pubblico. La IBM, dal canto suo stava rivoluzionando l'elaborazione dei dati, è ciò fu largamente notato.

In genere, una persona qualunque ha poca probabilità di accorgersi delle profonde conseguenze dei minicomputer nelle industrie di controllo degli strumenti e dei macchinari. Gli sviluppi di questo genere, che ebbero luogo durante gli anni sessanta, ridussero in maniera spettacolare i costi di produzione e cambiarono le graduatorie delle mansioni nell'ambito di molte aziende; tutto quello che il pubblico generico notò furono però i prezzi costanti, oppure il fatto che i prezzi aumentavano più lentamente dell'indice di inflazione. Furono i calcolatori elettronici a portare la microelettronica al pubblico per la prima volta.

In breve tempo chiunque poteva avere il suo calcolatore personale, perdendo così la capacità di fare conti a mente.

Nel 1968 la Shell Development Company a Emeryville (California), comprò un calcolatore meccanico prodotto dalla Friden Division della Singer. Quella macchina venne a costare circa 1200 dollari pesava quaranta libbre (poco più di diciotto chilogrammi), e ci metteva uno o due secondi per eseguire (rumorosamente) qualche calcolo. Oggi si può comprare un calcolatore elettronico più potente dal cartolaio per un prezzo equivalente a due pizze e lo si può infilare in tasca.

Avete mai aperto uno di quei calcolatori da poco prezzo per vedere come è fatto? Ne vale la pena, il gioco può compensare della piccola perdita in caso non foste più capaci di rimontarlo. All'interno vi trovereste un pezzo di plastica, con un piccolo "insetto" elettronico inserito. Questo pezzo di plastica connette un insieme poco costoso di chiavi e delle piccole lampadine che accendono dei numeri.

L'"insetto" elettronico è un dispositivo microelettronico, cioè un prodotto dell'industria microelettronica e dei semiconduttori. Contiene un pezzettino di silicio, in cui si trova tutta la logica elettronica del calcolatore. Le zampe dell'"insetto" sono le connessioni elettriche. Il pezzo di silicio prende il nome di circuito microelettronico.

I calcolatori elettronici che si possono comprare oggi non sono più prodotti dalla Friend Division della Singer, la quale

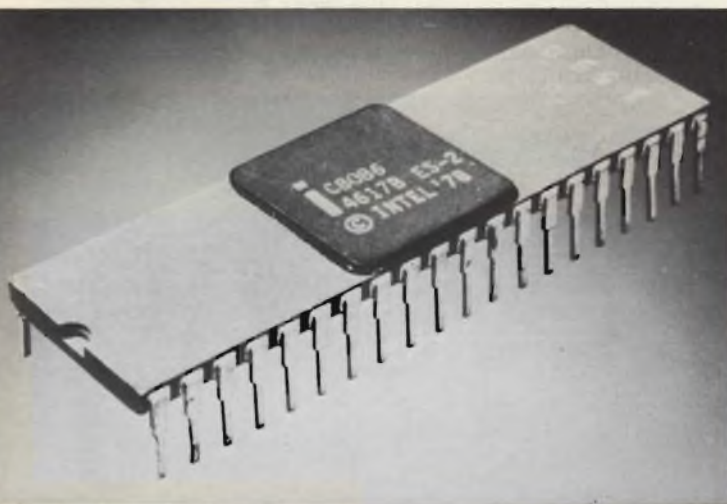
non è più nel mercato dei calcolatori. Anche la Monroe, la NCR (National Cash Register) e altre compagnie produttrici di calcolatori meccanici sono sparite dal nuovo mercato dei calcolatori elettronici. Oggi un calcolatore qualunque è prodotto dalla Commodore, da Casio, dalla Hewlett-Packard o dalla Texas Instruments, per fare solo alcuni nomi. Naturalmente non tutte le società che hanno incominciato a produrre calcolatori elettronici hanno avuto successo. Come tutte le rivoluzioni che si rispettino, anche la rivoluzione della microelettronica ha mietuto le sue vittime. Per ogni società che ha avuto successo, ve ne sono state almeno dieci che hanno provato, ma non ce l'hanno fatta. Forse nomi come Bowmar o Litronix o Eldorado sono caduti nel dimenticatoio. Sono solo tre nomi fra i tanti di quelle aziende che non hanno avuto successo nella vendita dei calcolatori.

I calcolatori elettronici sono stati i prodotti del genio di quelle società che hanno saputo riconoscere un bisogno ed hanno trovato la maniera di soddisfarlo. Tali aziende pensarono che la gente avrebbe comprato volentieri dei calcolatori a basso prezzo; di conseguenza, stipularono dei contratti con le industrie di semiconduttori per costruire quei circuiti microelettronici che avrebbero reso possibili i calcolatori. Gli scienziati e gli ingegneri che si erano laureati durante la corsa spaziale fondarono molte delle società di semiconduttori che costruirono i primi circuiti microelettronici per calcolatori. Essendo tutti abili negli affari decisero rapidamente di costruire sa sé stessi i calcolatori per il grande pubblico; dopo tutto, un calcolatore è poco più di un pezzo di plastica attorno a un circuito microelettronico. E così ebbe inizio il parapiglia e la competizione selvaggia. Quello che un giorno era il miglior cliente, il giorno successivo poteva rivelarsi come il concorrente più pericoloso. I prezzi caddero a precipizio, finché la Texas Instruments ridusse di forza i prezzi dei calcolatori al livello più basso possibile.

Ma perché limitarsi ai calcolatori elettronici? Dopo essersi solleticati l'appetito, le industrie di semiconduttori si guardarono attorno alla ricerca di nuove occasioni, e trovarono il filone degli orologi.

L'orologio elettronico fece la prima comparsa verso la fine del 1969. La Seiko, una costruttrice giapponese, offrì alcuni orologi elettronici a cristalli di quarzo in contenitori di oro massiccio, al prezzo di 1.250 dollari ciascuno. Questi orologi erano in vendita soltanto in Giappone, chiaramente diretti al mercato di lusso. I produttori di orologi dominarono nei primi tempi il mercato dell'orologio elettronico, mantenendo il prodotto a prezzi molto alti. Nel 1970-71 vi erano tre produttori di orologi elettronici: la Seiko in Giappone, la Hamilton Watch Company negli USA, e il gruppo di ricerca dei produttori svizzeri, Centre Electricque Horloge S.A. (CEH). In seguito a un accordo, queste tre società nel 1971 ridussero la produzione di orologi elettronici al totale di 12.000 pezzi, vendendoli a prezzi compresi fra i 650 e i 2.000 dollari.

I primi orologi elettronici avevano un'apparenza convenzionale: erano infatti dotati di lancette e numeri come i loro precedenti meccanici. Oggi, orologi di questo tipo vengono chiamati "analogici". Gli orologi "digitali" invece, mostrano solo dei numeri. Vi sono due modi per ottenere tale effetto: con gli indicatori a cristalli liquidi (i cosiddetti LCD da Liquid



Il microprocessore è disposto in un Dual-In-Line Package (DIP). Le "zampe" di questo insetto sono in realtà delle connessioni elettriche, mentre il "corpo" di plastica contiene il circuito microelettronico.

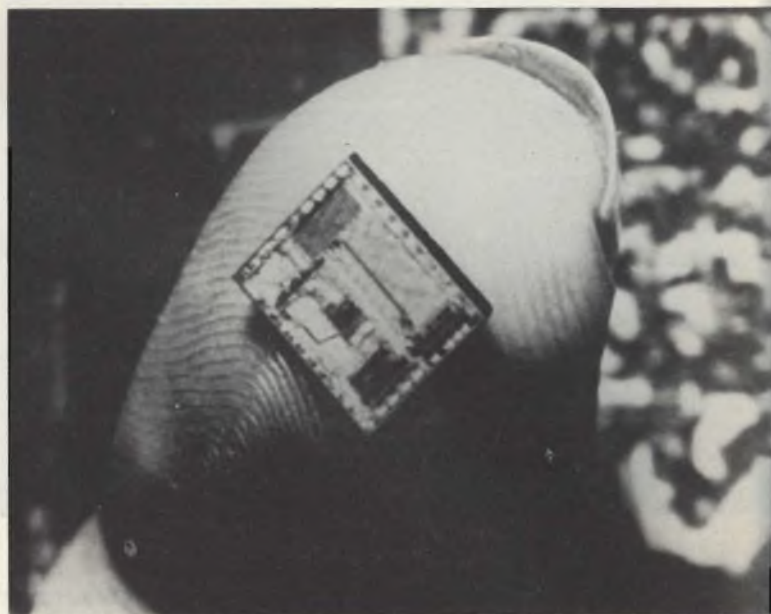
Crystal Digital) e con i LED (Light Emitting Diodes). Gli LCD impiegano una potenza molto ridotta, di modo che possono essere tenuti accesi indefinitamente. Non sono però visibili al buio. I LED al contrario, impiegano troppa potenza per essere tenuti sempre accesi, cosicché bisogna premere un pulsante per leggere l'ora; in compenso i LED sono visibili al buio.

La Seiko, la Hamilton e la CEH si basavano sull'industria manifatturiera dei semiconduttori statunitense per l'elettronica e gli indicatori. L'elettronica venne fornita in un primo tempo dalla Texas Instruments, dalla Intersil, dalla RCA e dalla Motorola; molti altri si unirono al gruppo in seguito. I primi indicatori vennero dalla Hewlett-Packard, dalla Electro/Data, dalla Texas Instruments, dalla RCA, alle quali si aggiunse in breve un'orda di altre società.

È difficile mettere assieme in un resoconto tutto quanto è avvenuto nel mercato degli orologi elettronici dal 1972 in poi. Il risultato fu che i produttori di orologi, i quali speravano di controllare questo mercato, fallirono nel loro intento.

La maggior parte di un orologio elettronico, le parti funzionanti e gli indicatori provenivano dall'industria di semiconduttori, i cui dirigenti non ragionavano in termini di piccoli quantitativi a prezzi alti: capivano solo gli alti quantitativi e i prezzi bassi. Alcuni portavoce dell'industria sostengono che nel 1972-73 i produttori di semiconduttori cercarono di convincere i produttori di orologi a entrare nel mercato degli orologi elettronici puntando ai grandi quantitativi e ai prezzi bassi. Al rifiuto dei produttori di orologi, i costruttori di semiconduttori decisero di farsi avanti da soli. Altri sostengono invece che i produttori di semiconduttori non posero ai produttori di orologi alcuna alternativa. Ma in una specie di replica della storia dei calcolatori elettronici, i produttori di semiconduttori decisero, con una fretta dannosa, che l'industria degli orologi era nelle loro mani. Fra i primi produttori di semiconduttori che misero sul mercato i loro orologi vi furono la Microma, la Litronix la Fairchild e la National Semiconductor, ma i loro prodotti erano per lo più scadenti, con pulsanti difettosi, e con cinturini e casse mal progettate! Riuscirono peraltro a sopravvivere per qualche tempo grazie ai bassi prezzi. La Texas Instruments fu tra le ultime società a entrare sul campo, in quanto le fu necessario qualche tempo per progettare un buon orologio. Aveva i più bassi prezzi di produzione di qualunque altra industria di semiconduttori, di conseguenza poté dominare il mercato degli orologi a basso prezzo.

Anche la Hewlett-Packard fu una delle ultime a entrare nel mercato degli orologi elettronici, ma i suoi prodotti sono caratterizzati, nella tradizione propria della Hewlett-Packard, di alta qualità e alto prezzo. La Texas Instruments sopravvisse nel settore dell'orologio elettronico coltivandosi la fascia di mercato sensibile ai prezzi bassi. Le sue brutali riduzioni di prezzi sono state definite da Richard Stadin, marketing manager nel settore degli orologi che lavora per conto della National Semiconductor, come "la più dispendiosa campagna pubblicitaria che si sia mai vista".*
La National Semiconductor uscì dal mercato degli orologi



Il "chip" di un microprocessore può stare sul polpastrello di un dito pur contenendo una enorme quantità di logica elettronica quanta una volta riempiva una intera stanza.

poco dopo e la stessa cosa fecero la Litronix e la Microma. La Fairchild perse più di venti milioni di dollari negli orologi elettronici prima di chiudere la partita nel gennaio 1979.

A rimanere sul mercato degli orologi elettronici oggi sono Texas Instruments, Hewlett-Packard e Casio, le quali sono anzitutto società dell'industria elettronica. In più vi sono Timex, Seiko e Bulova, insieme a numerose altre piccole aziende, tradizionalmente orologiaie.

I produttori di orologi sono, dopo tutto, anche i migliori venditori dei loro accessori, mentre l'industria dei semiconduttori ha qualcosa di meglio da fare.

Ma quale sarà il futuro dell'orologio elettronico? Secondo una stima della Fairchild, nel 1978 più del trenta per cento degli orologi venduti erano elettronici digitali, con un dieci-venti per cento in più di elettronici a quarzo. Molti portavoce dell'industria ritengono che, verso gli anni 90, più dell'ottanta per cento degli orologi saranno elettronici.

Come mai gli orologi e i calcolatori elettronici sono apparsi così improvvisamente ed hanno provocato un tale pandemonio nelle loro rispettive industrie? Perché hanno generato una rivoluzione e non piuttosto una semplice evoluzione del prodotto?

La risposta a tale domanda è senza dubbio sorprendente: le direzioni delle maggiori società non sono state in grado di comprendere i loro prodotti. O meglio, conoscono la base dei loro clienti e sanno come vendere; conoscono bene i processi di produzione e sanno organizzare efficientemente le linee di produzione.

Guardiamo ad esempio ancora ai calcolatori elettronici. Un ingegnere qualunque sarebbe stato in grado di costruirsi da solo un calcolatore elettronico all'inizio degli anni cinquanta, vent'anni prima che i calcolatori elettronici eliminassero i meccanici. Forse centinaia di intraprendenti ingegneri costruirono veramente in quei tempi dei calcolatori elettronici, per pura passione. Quello che potevano costruire era per

*Si veda l'articolo "S 19.95 Watch Coming T.I. (Orologi da 19.95 dollari dalla T.I.) in Electronics, 22 Gennaio 1976.



Una tipica stanza per computer.

troppo ingombrante per essere adibito ad usi pratici, troppo costoso da mettere sul mercato e troppo poco affidabile per poterlo usare tranquillamente. Tuttavia, con il progredire dell'elettronica, venne il giorno, all'inizio degli anni sessanta, in cui poterono costruire dei calcolatori elettronici vendibili, anche se non a basso prezzo, e usabili, anche se non completamente affidabili. Wang Laboratories fu la prima società a produrre calcolatori di quel tipo: la sua LOCI (Logarithmic Computing Instrument) venne presentata nel gennaio del 1965. La serie 300, che seguì nell'ottobre dello stesso anno, aveva prezzi compresi fra i 2.000 \$ ed i 5.000 \$. Wang Laboratories vendeva i calcolatori alle grosse società, che li acquistavano per i loro ingegneri. Wang Laboratories si trovava in concorrenza con i produttori di calcolatori meccanici come Friden e Smith-Corona Marchant (SMC), i cui venditori si intendevano di congegni meccanici e di motori elettrici.

Non capivano invece nulla di elettronica e non erano pertanto in grado di entrare nel mercato dei calcolatori elettronici più di quanto fossero in grado di entrare in quello dell'automobile.

A quei tempi la Wang Laboratories era una società nuova di zecca, che stava facendo il suo apprendistato. Non intralciati dalle abitudini di una pratica precedente, impararono rapidamente a vendere agli ingegneri dei calcolatori elettronici a prezzi compresi fra 1.000 e 10.000 dollari.

Ma ad un certo punto Wang Laboratories si sclerotizzò a sua volta. In breve tempo il suo calcolatore da 1.000 dollari poteva essere costruito con 100 dollari. Il calcolatore da 100 dollari poteva però essere venduto ad una clientela molto più vasta del mercato limitato di ingegneri a cui si rivolgeva unicamente Wang Laboratories. Questa società non imparò mai a vendere calcolatori a basso prezzo ad un mercato di massa; seppe solo vendere attrezzature elettroniche di prezzo compreso fra 1.000 dollari e 10.000 dollari, e sempre in preferenza ad ingegneri. La Hewlett-Packard si impossessò del mercato dei calcolatori da 100 dollari. Oggi la Wang Laboratories è estromessa dal mercato dei calcolatori. Vende computer e attrezzature per l'elaborazione dei dati nella fascia di prezzi che le è tradizionale, il che non le impedisce di proseguire nell'espansione.

La Wang Laboratories deve il successo alla felice scelta di una clientela di base e alla capacità di vendere. Non tutti ebbero altrettanto successo. Molte aziende costruirono prodotti vendibili, ma non impararono mai a venderli, o non seppero mai a chi venderli. Ciò si verificò in particolare nell'industria degli orologi. Come abbiamo detto prima, Litronix, Microma, e Fairchild furono fra i primi produttori di orologi digitali, ma conobbero il minor successo.

Pur sapendo costruire orologi digitali, non impararono mai a venderli.

Anche Fairchild e Litronix rivelarono una singolare lentezza di apprendimento nella vendita.

Gli orologi e i calcolatori hanno una cosa in comune: rappresentano dei prodotti con una storia alle loro spalle. I video giochi introdussero una svolta del tutto nuova: si trattava infatti di un prodotto che non aveva alcuna storia precedente. Il primo video gioco fu "Odyssey", inventato dai Sanders Associates di Nashua, New Hampshire. La Magnavox, ben nota casa produttrice di apparecchi televisivi, ottenne i diritti esclusivi di questo gioco. incominciò a metterlo sul mercato nel gennaio 1972, con una mancanza di vigore che sconcertò tutti: quasi nessuno si ricorda di Odyssey, e praticamente nessuno si è accorto che Magnavox è entrata nel mercato dei video giochi, e tantomeno che ne è stata uno dei pionieri.

Nolan Bushnell e la sua società, la Atari, trasformarono i video giochi in un prodotto di consumo. Bushnell si laureò presso l'Università dello Utah nel 1968: in ingegneria elettronica. Passò alcuni anni con Ampex Corporation prima di progettare il "video pong" e di fondare la Atari Corporation. La storia di Nolan Bushnell, dell'Atari, del video pong, e di tutto il successivo emergere dei giochi basati sulla microelettronica rappresenta, come in un microcosmo, tutto il processo rivoluzionario che si sta verificando. Si potrebbe pensare che società come Parker Brothers, Mattel o Brunswick Corporation, tutte ben affermate nel settore dei giochi, si sarebbero date da fare per diffondere i giochi elettronici. Invece, l'industria dei giochi elettronici prese l'avvio decisivo con il video pong, inventato da un ingegnere che non aveva le disponibilità finanziarie e neppure le capacità manageriali necessarie a tale compito.

Ci si sarebbe potuti aspettare che i giochi elettronici, una volta inventati, sarebbero passati sotto il controllo di una società già affermata nel settore dei giochi. Bushnell invece preferì lanciarsi in una impresa da solo con i propri mezzi.

Era ugualmente pensabile che una piccola nuova azienda, che tentava di vendere una oscura invenzione, non ce l'avrebbe fatta contro la concorrenza delle società già affermate, e tutt'al più si sarebbe scavata una nicchia di clientela specializzata, vendendo un prodotto che pochi desideravano. Invece Bushnell e la Atari diedero origine a una industria nuova. Nel 1976 Nolan Bushnell vendette le Atari alla Warner Communications, e Bushnell stesso, poco più che trentenne, divenne multi-miliardario.

La storia del video pong, di Nolan Bushnell e della Atari non è insolita: rappresenta la regola, più che l'eccezione, nell'industria microelettronica.

La corsa spaziale creò infatti un'atmosfera favorevole alle iniziative con ampie possibilità di successo. L'incapacità delle

società affermate di adattarsi alle mutate condizioni ambientali ne ridusse la capacità di competizione sui nuovi mercati. Tali società, invece, comprarono i concorrenti che erano diventati troppo preoccupanti. E questa è la maniera in cui si arricchirono gli imprenditori che fondarono le nuove società.

In virtù di combinazioni del genere, si verificarono moltissime storie di successi, ciascuna delle quali meriterebbe un libro.

Di assai maggiore interesse sono invece le future conseguenze delle variazioni ambientali che si sono in tal modo verificate. Se qualcosa è possibile, e molte persone ci provano a farlo, è logico che alla fine uno riesca. E che molte persone ci provino. Nolan Bushnell fece la sua fortuna con Atari in cinque anni; la stessa cosa fecero centinaia di altri.

Naturalmente, molti fallirono, ma l'indice di successo si mantenne sempre abbastanza alto da spingere ognuno a tentare. Questa è la ragione per cui la nuova rivoluzione industriale incombe su di noi, ed è al di là di ogni controllo. Abbiamo dato via libera a una moltitudine di imprenditori che "ci provano", e qualunque cosa possa accadere nell'elettronica si può essere certi che accadrà, purché abbia la minima possibilità di riuscita.

I calcolatori, gli orologi, i video giochi forniscono ciascuno una prova diversa delle risorse dell'industria microelettronica e dei semiconduttori. I calcolatori stanno a dimostrare la capacità dell'industria di costruire circuiti su richiesta. Gli orologi stanno a dimostrare l'abilità dell'industria nell'individuare le occasioni favorevoli per la tecnologia microelettronica.

I video giochi dimostrano invece la capacità di creare nuove occasioni mediante prodotti non esistenti in precedenza.

Queste tre capacità dell'industria dei semiconduttori e della microelettronica si sono combinate nella generazione dei "microprocessori". Un microprocessore rappresenta l'"unità di elaborazione centrale" o il "cervello" di un computer, e viene prodotto come un singolo dispositivo microelettronico, che può costare meno di dieci dollari, e tuttavia è equivalente ai computer che costavano mezzo milione di dollari nel 1960.

Oggi un microprocessore può stare benissimo su un polpastrello. Ma solo cinque anni prima che ciò fosse possibile questo circuito avrebbe avuto le dimensioni di una valigia, e dieci anni prima, di uno scrittoio. La macchina grossa come valigia costava approssimativamente 3.000 \$, mentre il predecessore formato scrittoio costava forse 150.000 \$.

I microprocessori, più di qualunque altra invenzione della microelettronica, sono responsabili della rivoluzione industriale generata dalla microelettronica. I circuiti di un calcolatore, un orologio, un video-gioco hanno ciascuno delle finalità precise: che sono rispettivamente quelle di costruire un calcolatore, fare andare un orologio, o giocare una partita. Un microprocessore invece è un circuito elettronico di impiego generale, che può quindi essere usato nei calcolatori, negli orologi, nei video giochi e in una infinita varietà di altri prodotti, esattamente come un computer può essere programmato per eseguire una infinita varietà di compiti.

Siccome il microprocessore è alla base della rivoluzione microelettronica, ne descriveremo le origini.

Un tempo vi erano i computer e i terminali. I computer erano grossi e costavano molto: un computer tipico della IBM

della fine degli anni sessanta poteva riempire una piccola stanza, e affittarlo costava 20.000 \$ al mese o anche più. Quella cifra rappresentava però solo l'inizio delle spese per il proprietario del computer.

Era necessario infatti mettere il computer in una stanza dotata di un particolare impianto di condizionamento dell'aria; tale stanza doveva poi avere un pavimento sovrarelevato, per lasciar posto ai cavi che connettevano le diverse parti del sistema. Il computer degli anni sessanta era l'equivalente della macchina a vapore dell'industria ferroviaria. Era grosso e la manutenzione era costosa.

La sua economicità era data solo dalle centinaia di passeggeri, ovvero di utenti del computer. In una vettura ferroviaria ciascun passeggero occupa un posto a sedere. Gli utenti dei computer hanno a disposizione invece i terminali.

A qualunque cosa possa assomigliare un terminale, il suo scopo è quello di permettere all'utente l'accesso ad un computer grosso e di notevole costo. Un cavo può connettere il terminale a un computer che si trova nella stanza accanto, oppure il terminale può essere messo in comunicazione con un computer che si trova dall'altra parte del paese mediante delle linee telefoniche.

Guardando ad un computer, che si trova quasi come in trono nella sua stanza-cattedrale, si potrebbe pensare che possa servire per risolvere equazioni incredibilmente complesse, o per eseguire in maniera misteriosa calcoli difficili. Niente di tutto ciò. La maggioranza dei computer sono impiegati in compiti che non richiederebbero sforzi mentali ad un bambino. Il computer però è veloce. Ci mette infatti un millesimo di secondo per eseguire un calcolo che un essere umano impiegherebbe ore intere a svolgere.

I proprietari di computer, come qualunque altra persona, tendono a migliorare la situazione. Dopo aver comprato un computer da un milione di dollari, un utente incomincia presto a guardarsi attorno adocchiando la versione da due milioni di dollari perché il suo computer ormai è sovraccarico



Lavoro al terminale di un computer.

di lavoro. A molti venne in mente che se un computer da un milione di dollari è impiegato per la maggior parte del tempo in compiti facili, forse si stava sprecando denaro. Invece di comprare la versione da due milioni di dollari, perchè non mettere un computer piccolo, semplice e di basso costo direttamente nel terminale? Il terminale in tal caso non serve più semplicemente a connettere il computer all'utente; esegue, in più, alcune semplici operazioni. In tal modo il computer da un milione di dollari non si trova più sovraccarico di lavoro e si evita l'acquisto della versione da due milioni di dollari!

Un termine di paragone per un grosso computer centrale e i suoi terminali è dato da una famiglia vecchio stile con troppi figli. La casa dei genitori rappresenta l'equivalente del grosso computer centrale. Per un certo periodo tutta la famiglia può vivere, mangiare e dormire nella casa paterna. Quando i membri della famiglia si trovano lontani da casa, possono usare un telefono per comunicare, ma la casa provvede a tutti i bisogni. Con la nascita di altri figli, i genitori possono trovare che la casa è diventata troppo piccola. Possono allora guardarsi attorno per cercare una casa più grande; la situazione è del tutto analoga a chi si guarda attorno per cercare il computer da due milioni di dollari.

L'alternativa può essere quella di trasferire i figli già grandicelli in appartamenti piccoli. Questi appartamenti piccoli sono l'equivalente dei terminali che contengono computer piccoli. I figli già cresciuti possono sempre tornare alla casa dei genitori per la lavanderia, per portarvi o prendervi oggetti personali, e partecipare alle riunioni della famiglia, pur continuando a dormire, mangiare ed intrattenere gli amici nei loro appartamenti. In maniera del tutto analoga, chi usi un terminale che contenga un piccolo computer può usarlo per lavori di routine facendo però affidamento sul computer grosso per risolvere le questioni più importanti.

Il paragone che abbiamo fatto ha più significato di quanto possa apparire. Il figlio cresciuto che si trova nell'appartamento piccolo non dipende necessariamente dalla casa della famiglia; questo esempio di dipendenza è infatti un po' artificioso.

La stessa logica vale a proposito dei computer e dei loro terminali, fatto questo è che è sfuggito alla maggior parte dei professionisti di computer, ma di ciò parleremo nel capitolo secondo.

Verso la fine degli anni sessanta, tre società, la Viatron, la Cogar e la Datapoint cercarono di sfruttare l'idea dei terminali di computer contenenti a loro volta computer piccoli. Le fortune di quelle società esemplificarono in maniera egregia i rischi e i benefici di chiunque voglia partecipare attivamente alla rivoluzione industriale della microelettronica.

La Viatron fece epoca nel 1970 quando spese trenta milioni di dollari in un anno, ricavando un reddito di appena tre milioni di dollari. Quello spettacolare exploit alla rovescia spinse la Viatron a tentare di costruire i propri dispositivi microelettronici. Ciò ebbe anche come risultato il fallimento della stessa Viatron.

La Cogar ebbe successo nel suo tentativo di costruire un terminale abbastanza modesto contenente i circuiti del suo

piccolo computer.

Ma proprio quando il suo prodotto aveva iniziato a funzionare la Cogar si trovava troppo vicina al fallimento e dovette essere acquistata. La società acquirente era la Singer Business Systems, una divisione della ben nota ditta produttrice di macchine per cucire. Sfortunatamente i computer della Singer erano scadenti, tanto quanto le sue macchine da cucire erano buone. Con l'acquisto della Cogar, la Singer aggiunse un altro articolo scadente in fatto di computer a quelli che già produceva. In breve tempo le fortune finanziarie della Singer precipitarono al punto che la società decise di licenziare il suo presidente e prese atto di essere più esperta in fatto di macchine per cucire che di computer. Così la Singer mise in vendita le sue proprietà in materia di computer. Ma a chi? Nessuna società americana si sarebbe fatta avanti, ben sapendo come stavano le cose. Nel 1976, la International Computers, Ltd. (ICL), una compagnia britannica, fu interessata a rilevare gli affari della Singer in materia di computer. Il prezzo complessivo dell'acquisto delle azioni della Singer Business Machines, acquistate dalla ICL venne accordato sulla base di una formula, stabilita in base a opportuni controlli. Un pagamento anticipato di 2.0 milioni di dollari USA venne fatto già nell'aprile del 1976. Un ulteriore versamento di 0.8 milioni seguì nel novembre del 1976. Il resto dell'acquisto venne completato in tre rate successive nell'ottobre degli anni 1978, 1979 e 1980. Una fine penosa per una impresa così imponente.

La Datapoint è stata più in gamba della Cogar e della Viatron. Voleva un intero computer su un singolo circuito microelettronico, e fece un contratto con la Texas Instruments e con la Intel, due società largamente affermate nella tecnologia microelettronica, per costruire il circuito microelettronico. La Texas Instruments non ce la fece mai; la Intel, sì. Il prodotto della Intel, pur essendo in grado di compiere tutte quelle operazioni che erano richieste dalla Datapoint, ci metteva più tempo di quanto la stessa Datapoint fosse disposta a concedere. Di conseguenza la Datapoint abbandonò l'idea di un computer su di un singolo circuito e produsse il terminale che voleva (chiamato Datapoint 2000) usando dell'elettronica allora convenzionale.

La Intel venne allora lasciata con un computer lento su un singolo circuito microelettronico, il cui progetto era stato pagato, ma ormai non aveva più un cliente. La Intel guardò bene il suo prodotto e si domandò se non valeva la pena cercare di venderlo direttamente. Cosa che poi fece. Tutti i dispositivi elettronici vengono indicati con dei numeri, non dei nomi. Intel diede al suo prodotto il numero "8008"; lo reclamizzò e si mise a vedere che cosa sarebbe successo. E succedettero molte cose. Gli acquirenti accorsero a schiere, e l'era dei microprocessori era arrivata.

Lo "8008" è l'antenato degli odierni microprocessori. La Intel vendette il suo primo 8008 nel 1973. È difficile fare delle stime sulle vendite dei microprocessori, ma un esperto può valutare che a partire dal 1973 la Intel abbia venduto più di tre milioni di esemplari del suo 8008 e che stia continuando a venderne.

(continua)

IL SUONO, IL COLORE, LA LOGICA



La versione standard del DAI comprende:
- BASIC semi compilato, molto potente e veloce, in 24 K di ROM.
- 13 modi grafici, fino a 256 x 192 pixel e colori in alta risoluzione (da 32 a 256 DOT - PII).
- Capacità video di 24 linee a 60 refresh (1440 caratteri maiuscoli e minuscoli).
- Monitor di linguaggio macchina Galle.
- Potente EDITOR residente.
- Sintesi musicale: 4 generatori programmabili, con uscite in stereofonia.
- Sintesi vocale.
- 48 K di RAM a disposizione dell'utente.

Interfaccia seriale RS 232 - 2 interfacce per dischetti.

REBIT
COMPUTER

A DIVISION OF G.B.C.

DAI THE
MICROCOMPUTER
COMPANY

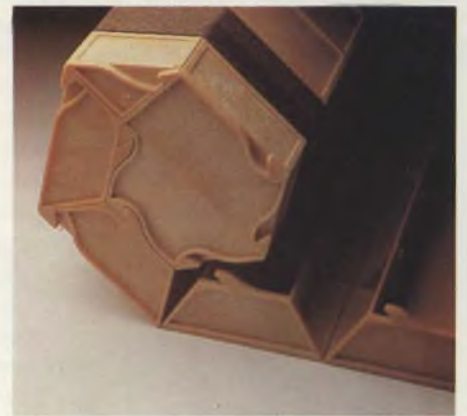
Rue de la Fusee, 60
1930 Brussels

ROLYKIT



eccezionalmente attraente e compatto per essere l'unico sistema completo di contenimento e trasporto

degli oggetti, il segreto è la esclusiva e brevettata azione a rotolamento. Srotolate



ROLYKIT AVVOLTO RIMANE STABILE E COMPATTO



ROLYKIT SI BLOCCA AUTOMATICAMENTE

Rolykit per riporre qualsiasi oggetto e scoprirete una enormità di compartimenti a luce variabile. Riavvolgetelo semplicemente arrotolando ed ogni comparto si chiude ermeticamente: nulla può più uscire dal suo comparto. **Rolykit** si rivolge ad un mercato potenziale enorme, dal fai da te, alla casa, alla pesca, al professionista. La migliore dimostrazione della indispensabilità di **Rolykit** è quanto ognuno ha in casa che necessita di essere riordinato, contenuto, protetto e trasportato senza mescolarsi. Fatelo Vostro.

DISPONIBILE IN DUE MISURE:

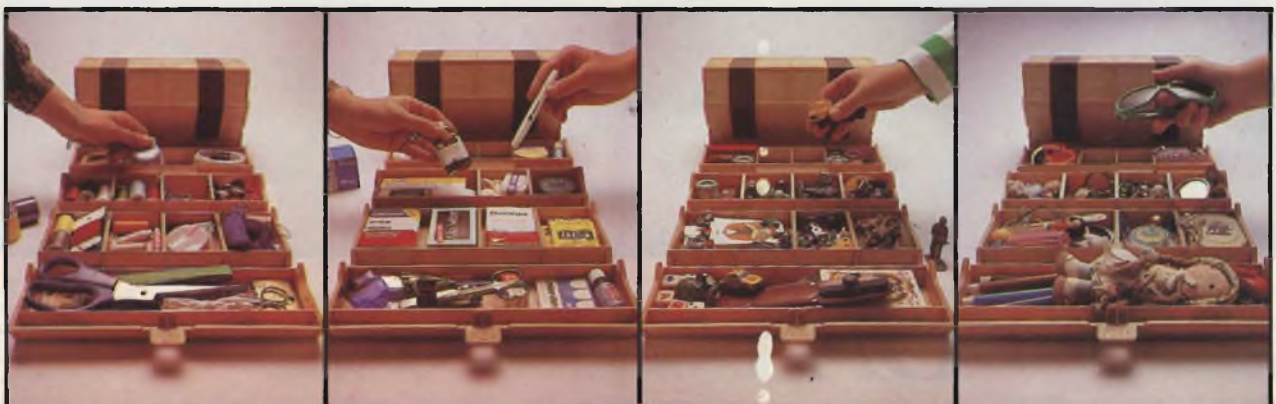
LU/6510-00 elementi/41 compartimenti

LU/6500-00 elementi/27 compartimenti

Riconoscetela dalla fascetta illustrativa a quattro colori per dimostrazione sul punto vendita

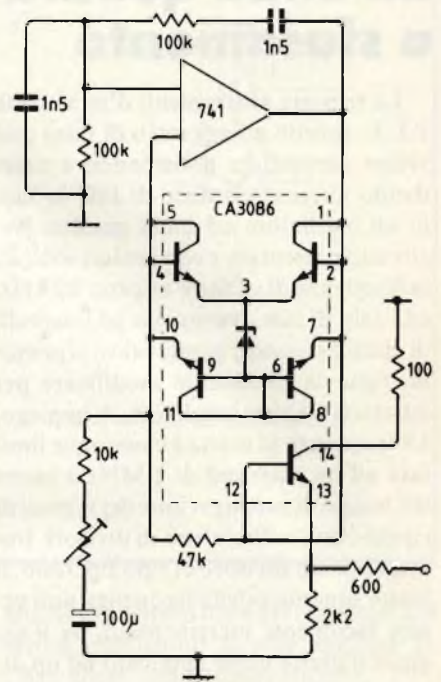
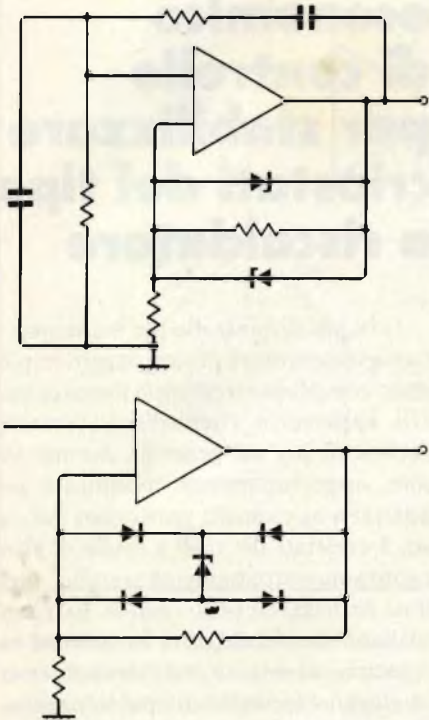


ROLYKIT HA COMPARTI A LUCE VARIABILE



Oscillatore ad OP-AMP

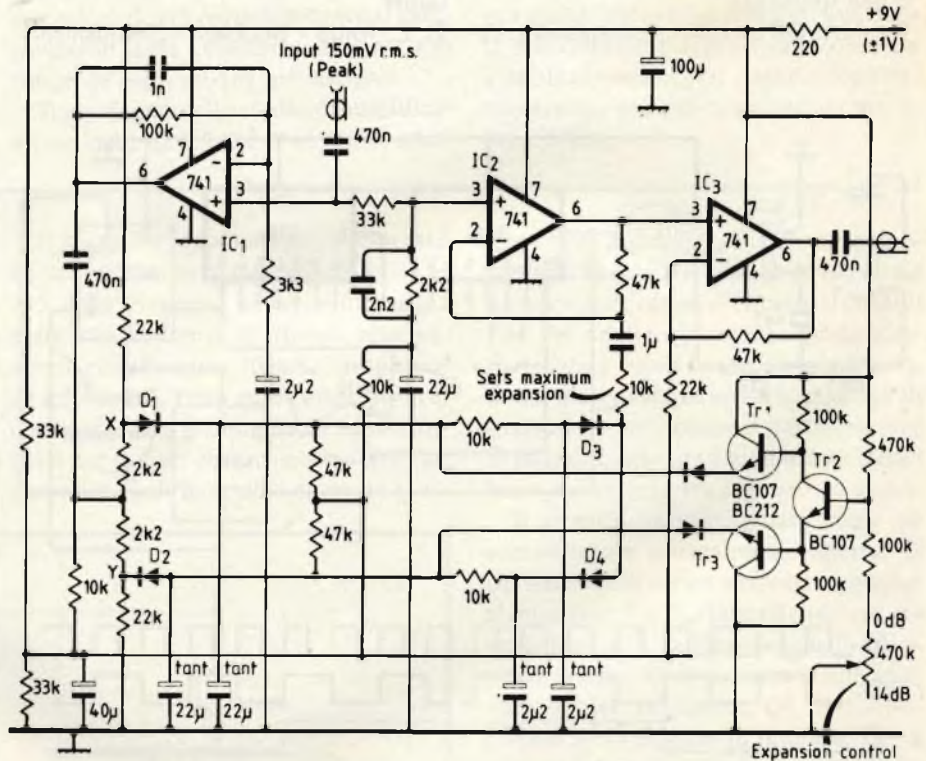
Nel corso della messa a punto di un oscillatore a ponte di Wien con amplificatore operazionale sono sempre stati utilizzati due diodi Zener per la limitazione d'ampiezza. Tuttavia, la distorsione introdotta da questo circuito risulta elevata, per effetto della lieve differenza fra le tensioni di Zener. Un circuito a ponte di diodi riduce l'anomalia in quanto, la distorsione provocata dalla non-linearità del raddrizzatore a ponte non scende sotto allo 0,1%. Il circuito presentato impiega un ponte di transistori, che porta ad una distorsione armonica totale di 0,04% a 1 kHz. G. C. Gale - Guildford - Surrey



Espansore della dinamica

Un'espansione del suono a banda larga si può ottenere facilmente utilizzando diodi polarizzati in corrente come resistenze variabili controllate in tensione. Questo circuito produce una distorsione armonica totale inferiore a 0,5%, una modulazione a B.F. inferiore ad 1 mV ed impulsi di sovracorrente continua inferiori a $\pm 0,5$ mV.

La sezione di controllo, composta da Tr1 ÷ Tr3, consiste di due regolatori di tensione contrapposti, che forniscono un controllo del grado di espansione regolare ed esente da rumore. Una sezione di controllo può pilotare sino a 12 unità di espansione in un campo di 14 dB. Se occorre un campo più ampio, si può ridurre il valore della resistenza da 10 k Ω . IC3 serve per ricostruire il livello di volume originario, e può anche venire ommesso. I condensatori al tantalio da 22 μ F devono risultare accoppiati con la migliore tolleranza possibile. Dato che i diodi al silicio richiedono 0,4 V per condurre, la rete di resistenze sistemata attorno a D1 e D2 provvede a fornire una tensione di polarizzazione, per cui non risultano necessari rettificatori attivi a basso livello. Se si adotta una tensione



di alimentazione superiore, occorre ritoccare il valore delle resistenze in modo che tra i punti marcati X ed Y si misurino 0,8 V. Per mantenere la distorsione al di sotto dell'1%, la tensione applicata ai diodi/resistenze controllate in tensione D3 e D4 non deve superare i 7 mV. Anche le resistenze da 10 k Ω in serie

contribuiscono a ridurre ulteriormente la distorsione. Non è consigliabile impiegare una tensione di alimentazione inferiore a 9 V perché in tal caso gli amplificatori operazionali 741 non lavorano correttamente. R. C. Young - Newhaven - Sussex

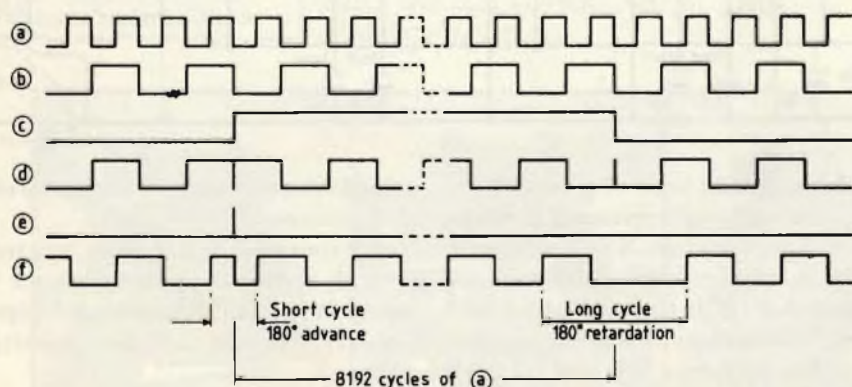
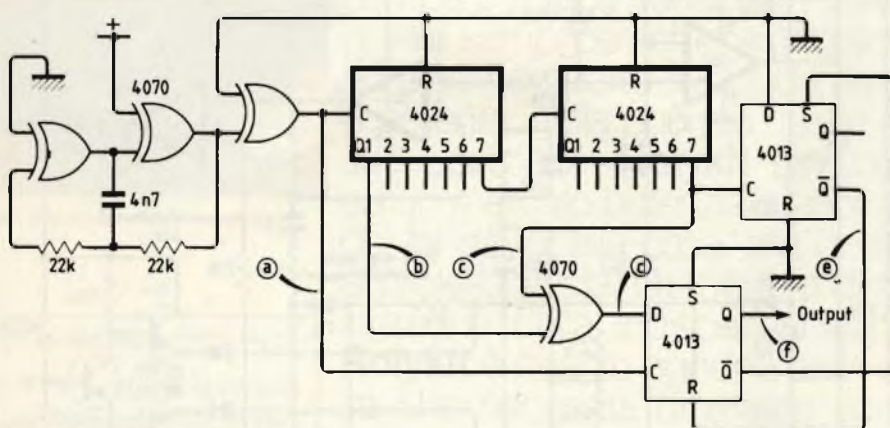
Generatore ad onda quadra a sfasamento

La risposta ai transienti d'un sistema P.L.L. (anello ad aggancio di fase) può venire controllata anticipando e ritardando alternativamente di 180° la fase di un oscillatore ad onda quadra. Nel circuito presentato e con i valori indicati la frequenza di uscita è attorno a 2 kHz, ed i salti di fase avvengono ad intervalli di circa 2 secondi; questi valori si possono tuttavia facilmente modificare per adattarsi ad altre condizioni di impiego. La frequenza in uscita è comunque limitata ad un massimo di 1 MHz a causa del tempo di propagazione dei segnali di ripple-carry nella catena di divisori. Impiegando un divisore di tipo sincrono, il limite superiore della frequenza può venire facilmente incrementato. Se il segnale d'uscita viene applicato ad un divisore ausiliario, l'ampiezza dei salti di fase verrà ridotta in modo proporzionale alla frequenza.

Tre porte OR esclusivo costituiscono un

oscillatore di tipo convenzionale, che alimenta la catena di divisori con un segnale a circa 4 kHz. La quarta porta produce un'onda quadra a 2 kHz che viene invertita ogni 4096 cicli. Un impulso che si genera ad ogni inversione viene fornito dal 4013, che si eccita in corrispondenza a transizioni opposte dell'oscillatore rispetto al divisore. In corrispondenza ad inversioni alternate viene eccitato un secondo 4013, che provvede al reset del primo, di modo che il 4013 d'uscita completa un ciclo nella durata d'un ciclo dell'oscillatore corrispondente ad un anticipo di fase di 180° . In corrispondenza delle altre inversioni il secondo 4013 non viene eccitato, ed il 4013 d'uscita rimane nello stato di reset per due cicli di oscillazione completi. Pertanto, si richiedono tre cicli dell'oscillatore corrispondenti ad un ritardo di 180° per completare la sequenza. La forma d'onda in uscita contiene lo stesso numero di transizioni dell'uscita del primo stadio del divisore, e le transizioni col fronte in salita vengono direttamente temporizzate dall'oscillatore.

E. L. Jones - Bucknell - Shropshire

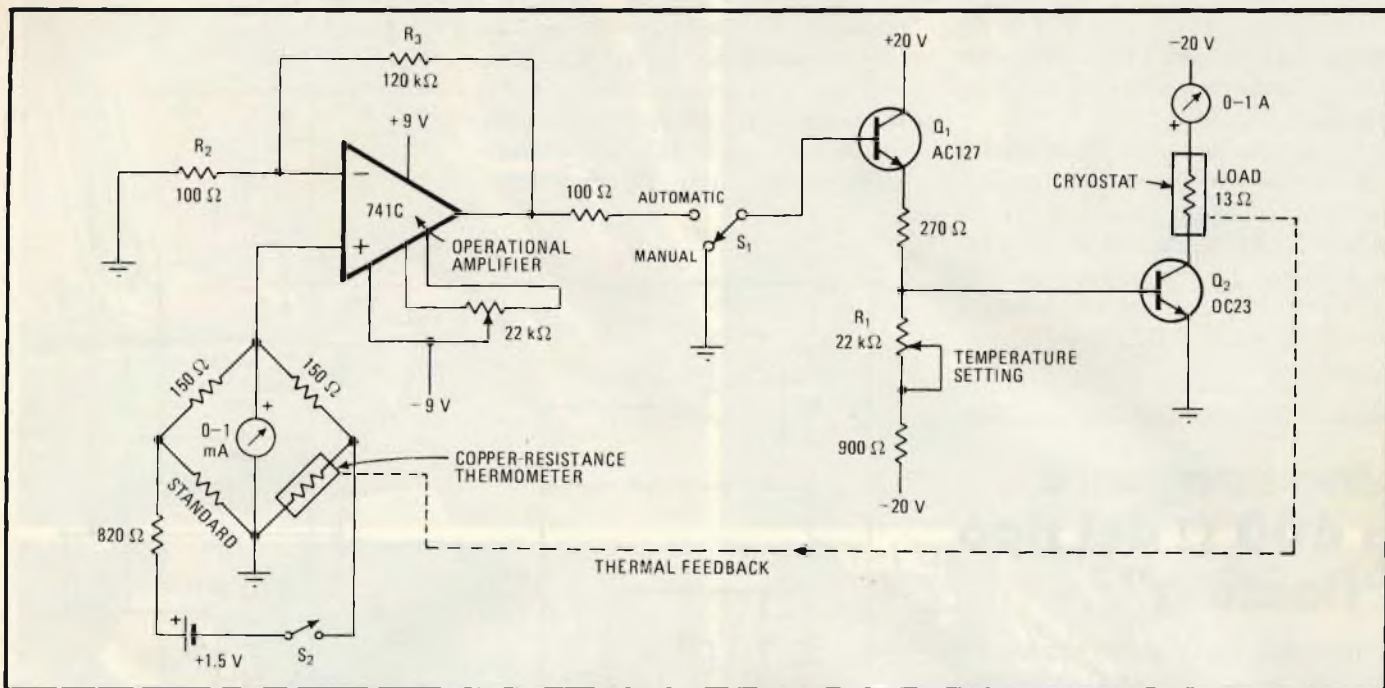


Un circuito economico di controllo per stabilizzare criostati del tipo a riscaldatore

I circuiti di controllo per mantenere a bassa temperatura piccoli oggetti impiegano complicate tecniche a flusso di gas. Gli apparecchi commerciali (costosi) fabbricati per usi generali, devono venire opportunamente modificati per adattarsi ai requisiti particolari del caso. I criostati del tipo a ditale, d'altro canto sono estremamente semplici, facili da realizzare e poco costosi. Essi controllano un riscaldatore in base ad un principio di misura della deviazione ed impiegano tecniche di controreazione. Per quanto riguarda la loro stabilità, un circuito di questo tipo è in grado di mantenere la temperatura entro $\pm 0,2^\circ\text{K}$ in un periodo di 24 ore (le variazioni a breve periodo sono dell'ordine di $\pm 0,1^\circ\text{K}$), in un campo di temperature fra 80 e 200°K (ca. -190 e -70°C). Come mostra la figura, il circuito è costruito attorno ad un OC 23 o simile transistore di potenza, dotato di caratteristica corrente di base/corrente di collettore sufficientemente lineare, eliminando ogni necessità di amplificazione aggiuntiva tipica in circuiti di questo tipo. Il segnale d'errore proveniente da un ponte di Wheatstone viene applicato ad un amplificatore operazionale 741 che agisce da controllo di temperatura. Il segnale viene poi amplificato dal transistore Q1 e passa nel transistore Q2, che pilota il carico resistivo (riscaldatore) entro l'adatto involucro che, posto entro il criostato ad azoto liquido, ne riscalda il liquido stesso.

Le variazioni termiche vengono rilevate da un termometro a resistenza di rame, anch'esso posto nel criostato. Questo elemento, disposto quale uno dei rami del ponte di Wheatstone, riflette le variazioni della temperatura di equilibrio fra la guaina ed il fluido circostante, ed agisce in modo da cancellare il segnale originario d'errore applicato all'amplificatore operazionale.

Questa parte del circuito serve esclusi-



sivamente per la correzione delle variazioni della temperatura, e non si adegua a fissare il livello della temperatura del criostato. A questo compito serve invece il potenziometro R1, che stabilisce la corrente di polarizzazione senza influire sul circuito che pilota la base del transistor di potenza.

Per tarare il sistema, l'interruttore S1 è posto in posizione "manuale". Si re-

gola R1 per ottenere la temperatura richiesta nel criostato. Poi, si provvede all'equilibramento del ponte di Wheatstone regolando opportunamente la resistenza di riferimento ("standard"), il cui valore dovrà corrispondere al valore medio della resistenza di rame che funge da termometro nel circuito.

Il guadagno dello stadio di amplificazione, dato da $R3/R2$ deve venire adat-

tato alle caratteristiche del criostato. Un valore opportuno si può aggirare su 1200, come indicato nel circuito.

Il sistema è in grado di erogare sino a 850 mA nel carico del riscaldatore. Sopra questo valore il guadagno di corrente del transistor di potenza incomincia a diminuire, per cui il circuito non funzionerebbe più efficacemente come in precedenza.

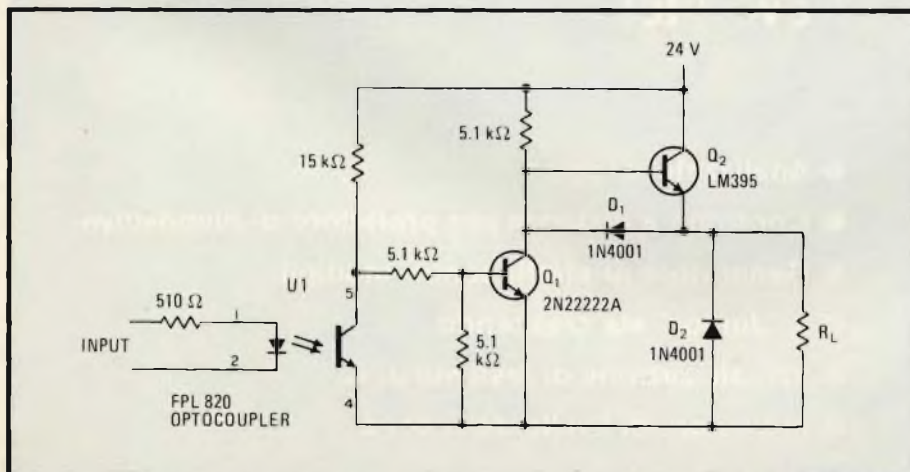
Miglioramento nell'impiego del LM395 per commutazione a basso livello

Il maggiore inconveniente presentato da un transistor di potenza quale il LM 395 della National Semiconductor sta nella sua corrente di riposo relativamente elevata (circa 10 mA), che ne rende impossibile l'uso quale dispositivo di commutazione affidabile per bassi carichi o per carichi che richiedono correnti dinamiche nell'intervallo da 0 a un qual-

che valore superiore. Tuttavia, aggiungendo una rete transistore-diodo ed un accoppiatore ottico al circuito si rende il LM 395 adatto all'impiego quale commutatore a basso livello (sino a 0 mA), senza alcun sacrificio nella capacità di sopportare forti correnti del transistor di potenza, assicurando al tempo stesso buon isolamento tra ingresso ed uscita.

Il circuito va immaginato come un commutatore normalmente aperto, la cui tensione di carico a riposo raggiunge al massimo 0,6 V. Immettendo un segnale logico "1" all'ingresso dell'accoppiatore ottico U1 si provoca la non conduzione del transistor. Q1. Di conseguenza il transistor di potenza, Q2, è portato in conduzione, e la corrente richiesta scorre nel carico, RL.

Se all'ingresso dell'accoppiatore ottico si porta uno "0" logico, Q2 viene interdetto, e non si ha passaggio di corrente nel carico. In tale stato Q1 conduce e la corrente a riposo che deve scorrere attraverso Q2 viene shuntata dal diodo



D1 attraverso Q1 a massa. Si noti che D2 serve a bypassare a massa i transienti eventualmente causati da un carico induttivo.

Nel caso in cui l'utilizzatore desideri realizzare un commutatore del tipo normalmente chiuso, è sufficiente eliminare la parte di circuito sistemata attorno a Q1. Il transistor d'uscita dall'accoppiatore U1 servirà in questo caso a bypassare la corrente di riposo di Q2 a massa quando necessario.

Una sorgente a 600 Ω del tipo "floating"

In figura 1 è illustrato un amplificatore pilota su carico da 300 Ω a guadagno unitario che impiega una reazione sia in corrente che in tensione per fornire un forte livello d'uscita a partire da una alimentazione a tensione relativamente bassa. Utilizzando due di questi circuiti in controfase si realizza un'uscita per linea bilanciata da 600 Ω, come mostra

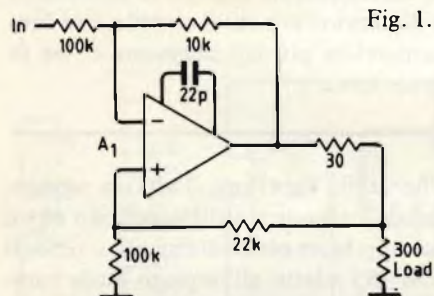


Fig. 1.

la figura 2. Se tuttavia a questo circuito si connette un carico di tipo non bilanciato si ha una perdita di livello di 3,5 dB, in quanto uno dei due amplificatori vede un carico di 600 Ω mentre l'altro risulta cortocircuitato. La figura 3 mo-

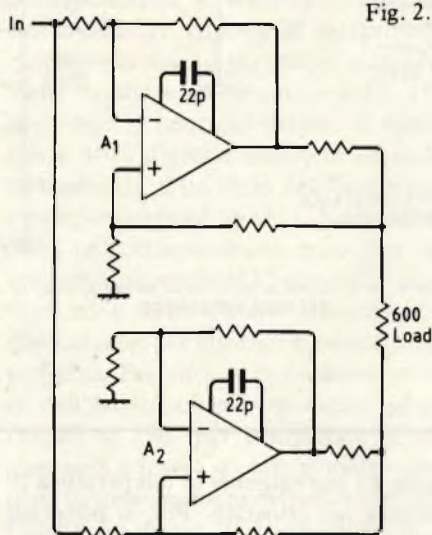


Fig. 2.

Fig. 3.

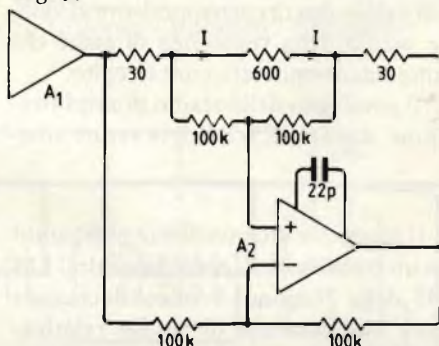
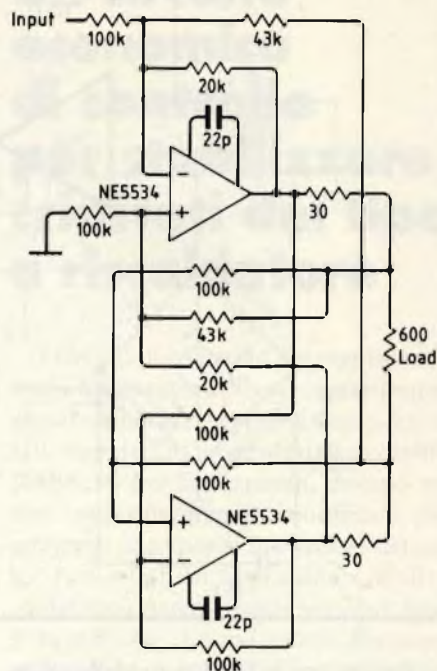


Fig. 4.



stra un generatore a corrente costante pilotato dalla resistenza di reazione in corrente di A1. Si ottiene così un'impedenza d'uscita in modo comune di valore infinito, ossia il carico risulta "floating" (sospeso). Suddividendo la reazione verso A1 in modo eguale fra i due terminali di uscita, come mostrato in figura 4, l'ampiezza del segnale rimane costante indipendentemente dal fatto che sia il centro oppure una qualsiasi delle due estremità del carico a venire posto a massa.

D. Austin - Birmingham



Su ELEKTOR di novembre troverete:

- Analizzatore logico
- Controllo a distanza per proiettore di diapositive
- Generatore di effetti sonori multipli
- Il "Junior" sta crescendo
- Visualizzazione di testi sul J. C.
- Indicatore di livello dell'acqua



Goldatex. I telefoni che ti sono vicino anche quando non sei vicino al telefono.

Goldatex. Senza fili, per telefonare dove e quando vuoi. In auto, in barca, in fabbrica, nel cantiere, Goldatex ti tiene collegato al mondo attraverso il tuo telefono.

Apparecchi con raggio d'azione da 100 mt. a 5 km., tutti controllati uno per uno, tutti con garanzia di 12 mesi, tutti con prezzo Goldatex: richiedi i cataloghi alla Casella Postale 10488 - 20100 Milano.

Goldatex. Più di 1.000 negozi e oltre 20 centri di assistenza in tutta Italia.

Mod. V-3000. Raggio d'azione 1 km. Funzione interfono separata; funzione parla-ascolta incorporata con microfono indipendente. Memoria per 10 numeri telefonici; presa per registratore.



Passi avanti nella telefonia.

315. HUDSON STREET NEW YORK N. Y. 10013



TDA 2005: chip e contenitore per una maggior potenza

di M. Pasetti

Solo introducendo innovazioni nel progetto del chip e del contenitore, si è potuto ottenere il meglio alle attuali condizioni della tecnica per quanto riguarda gli integrati di potenza. Nel nuovo amplificatore audio di potenza descritto in questa memoria si sono introdotte delle importanti innovazioni sia nel chip che nel contenitore, per ottenere il massimo di affidabilità, di flessibilità, di riduzione d'ingombro e di prezzo. Questo componente, studiato principalmente per l'impiego su autoradio, può essere considerato un esempio di quel che si può fare al giorno d'oggi nel campo delle alte potenze, ed apre nuovi orizzonti all'introduzione dell'elettronica nell'automobile.

I parametri chiave da considerare nel progetto di un integrato lineare per impieghi automobilistici sono i seguenti:

- Affidabilità
- Flessibilità
- Operatività
- Costo
- Ingombro

Gli stessi parametri fondamentali devono essere considerati nella progettazione di un nuovo componente destinato a

funzioni di intrattenimento nell'automobile, per esempio per un'autoradio.

Infatti il dispositivo deve poter garantire una buona resa produttiva, e deve poter ridurre i costi di riparazione in esercizio, deve essere flessibile perché ne sia permesso l'uso in varie configurazioni circuitali, e deve avere una funzionalità che superi quella ottenibile con soluzioni già esistenti; il dispositivo deve inoltre consentire un risparmio con la riduzione del numero dei componenti esterni, alla quale consegue una riduzione dei tempi di montaggio, deve consentire una buona resa in produzione ed un risparmio di spazio (poiché nell'autoradio sono continuamente introdotte nuove funzioni, ciascuna funzione singola deve poter occupare il minimo spazio possibile).

Tutti questi obiettivi si possono raggiungere solo con l'introduzione di radicali innovazioni.

Nel caso particolare descritto in questa nota, è stato progettato un doppio amplificatore di potenza avendo sempre ben presenti i parametri chiave richiamati in precedenza.

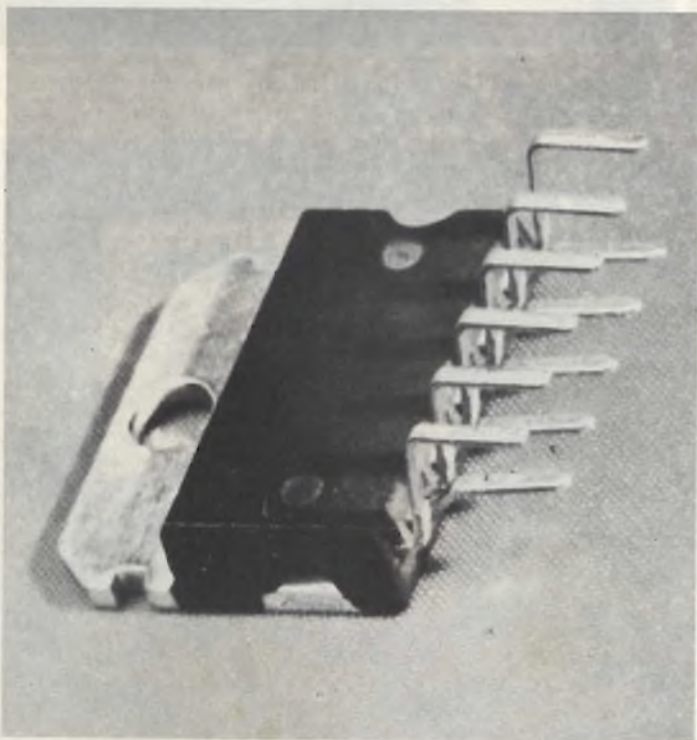
Allo scopo di soddisfare i parametri si è affrontato in modo nuovo il progetto del chip, ed è stato impiegato un tipo di contenitore completamente nuovo, il Multiwatt®.

Ne è risultato un chip con integrazione a grande scala (16.000 mils²) che, in combinazione con il contenitore a bassa resistenza termica, permette una potenza d'uscita di 10 + 10 W in impieghi stereo, e più di 20 W in applicazioni a ponte.

Il circuito

Si tratta di un doppio amplificatore audio di potenza in classe B. Per assicurare la massima flessibilità d'uso e prestazioni superiori a quelle attualmente disponibili, sono state scelte le configurazioni circuitali mostrate nelle figure 1 e 2.

Con questa configurazione è possibile usare il dispositivo come amplificatore stereo, come amplificatore a ponte oppu-



Multiwatt® - un contenitore di grande potenza.

re come preamplificatore per maggiori potenze. Il guadagno ad anello chiuso e la larghezza di banda possono essere facilmente programmati, mentre una configurazione a bootstrap può essere studiata per ottenere una maggior potenza d'uscita.

Come mostrato in figura 2, l'amplificatore in tensione si ha mediante i transistori T1 e T2. Il terzo stadio (T3 - T6) è una coppia Darlington usata in uno stadio ad inseguitore di emittitore, onde ottenere l'amplificazione di corrente necessaria a pilotare carichi ad impedenza molto bassa.

Lo stadio d'ingresso usa un solo transistor NPN, T1. Questa configurazione ha avuto la preferenza in quanto offre i seguenti vantaggi.

- Minori disturbi, cioè minori tensioni e correnti equivalenti di disturbo all'ingresso.
- Assenza del rumore di scatto all'accensione

Lo svantaggio di questo ingresso asimmetrico consiste nel pericolo di reazioni termiche a bassa frequenza dall'uscita verso l'ingresso. Per prevenire l'aumento della distorsione alle minime frequenze, la configurazione del chip è stata attentamente controllata.

La corrente a riposo dello stadio d'ingresso è stata fissata a 15 μ A e rappresenta un buon compromesso tra rumore, larghezza di banda ad anello chiuso e "slew rate". (risposta al transitorio).

La resistenza d'ingresso dell'amplificatore è indipendente dal guadagno ad anello chiuso, e viene determinata dal valore di R1.

Il valore minimo è stato fissato in 100 k Ω allo scopo di permettere un eventuale controllo di tono ad alta impedenza, che risulta più preciso e meno caro, in quanto non si usano condensatori elettrolitici.

Affidabilità

Le condizioni ambientali nell'automobile sono piuttosto severe: sono prevedibili variazioni molto grandi della temperatura, alto grado di umidità e picchi molto elevati (positivi e negativi) nella linea di alimentazione.

In questo ambiente l'amplificatore audio lavora nelle peggiori condizioni in quanto:

- Per il fatto che deve fornire una grande potenza, non è completamente disaccoppiato dal "mondo" esterno (alimentazione e carico).
- Per la medesima ragione l'amplificatore audio è l'elemento a minor impedenza nell'autoradio.

In altre parole, quando si verificano delle condizioni avverse, questa sezione dell'autoradio sopporta le maggiori sollecitazioni.

Quindi deve essere adottata una particolare cautela per assicurare il massimo grado di affidabilità, e questo si può ottenere solo se il chip ed il contenitore sono progettati considerando questo il parametro più importante.

Possiamo dividere le condizioni avverse in due categorie principali:

- Condizioni dipendenti dall'ambiente esterno, come la temperatura e l'umidità. Queste condizioni influenzano il progetto del contenitore e del chip in modo altrettanto importante della scelta di un'appropriata tecnologia di montaggio.
- Condizioni dipendenti dalle sollecitazioni elettriche do-

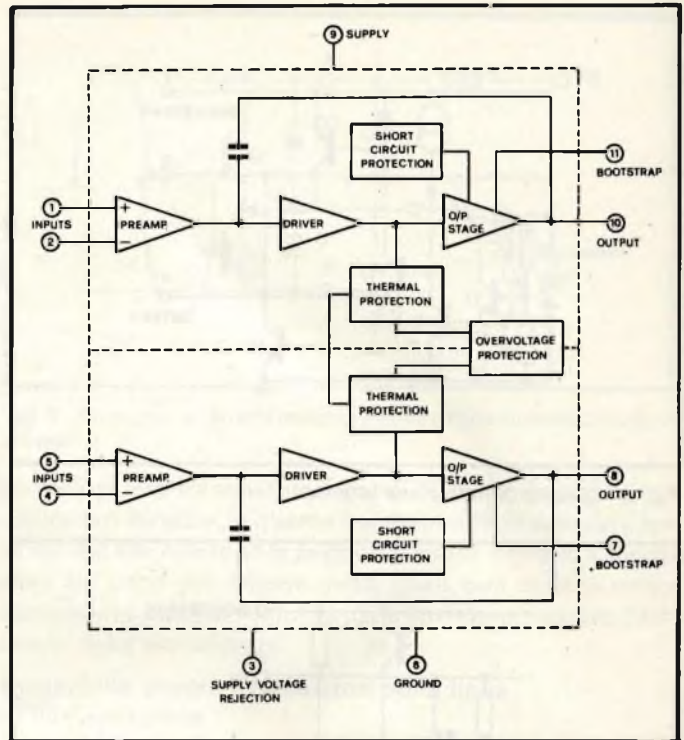


Fig. 1 - Schema a blocchi.

vute a guasti in altre apparecchiature, come per esempio cortocircuiti, sovratensioni eccetera.

Queste condizioni determinano principalmente il progetto del chip, che deve risultare protetto contro di esse.

Affidabilità nei confronti di condizioni ambientali esterne avverse - Temperatura

La temperatura ambiente alla quale è esposta un'autoradio presenta escursioni molto ampie: si considerano come temperature estreme -40 °C e +80 °C.

Lo stesso chip deve dissipare della potenza, ed il progettista può solo diminuire questa dissipazione alla piena potenza di

Fig. 2 - Schema elettrico semplificato di una delle due sezioni.



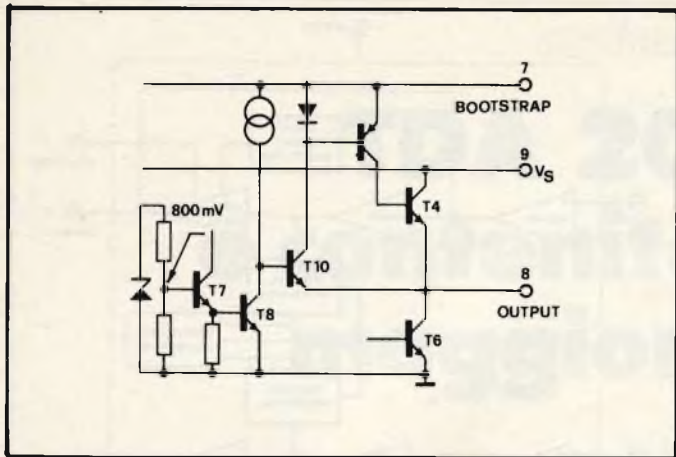


Fig. 3 - Circuito di protezione termica.

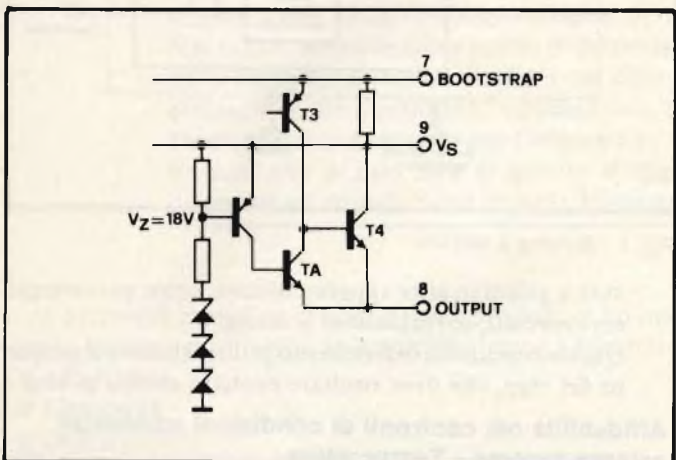
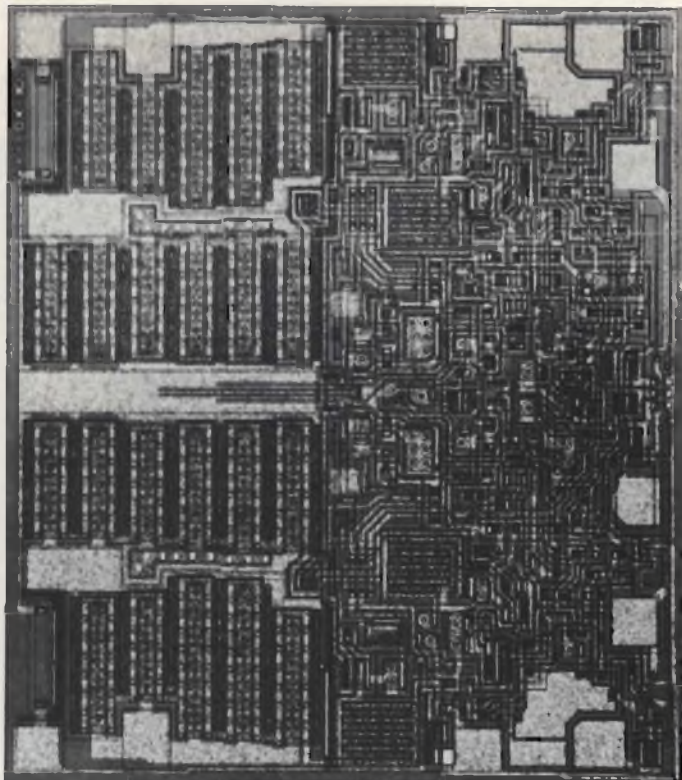


Fig. 4 - Circuito di protezione contro le sovratensioni.



Vista interna del TDA 2005

uscita abbassando le tensioni di saturazione ed aumentando il rendimento. Sfortunatamente la massima dissipazione di potenza avviene ad una potenza di uscita inferiore al massimo, ed il progettista non può tenere sotto controllo questo valore. Tutto quello che egli può fare è di progettare i transistori di potenza in modo che la loro geometria non presenti dei "punti caldi".

Inoltre può inserire una protezione termica che stacchi l'amplificatore quando la temperatura del chip raggiunge il livello di guardia di 150 °C, e può adottare un contenitore ed una tecnica di assemblaggio che fornisca una resistenza termica minore possibile tra la giunzione e l'ambiente.

Tenendo a mente questi parametri, si sono usate le seguenti premesse:

- La tensione di saturazione dei transistori di uscita è stata mantenuta al minimo possibile facendo uso di una diffusione profonda di n⁺ al collettore, uno strato sommerso molto drogato, ed un'ottimizzazione strutturale dell'emettitore, con una profonda diffusione n⁺ del collettore all'intorno di ogni "dito" in modo da permettere un'ulteriore riduzione della resistenza di saturazione di 0,3 Ω a 4 A.

- Per evitare l'apparizione di "punti caldi" in qualche parte dei transistori di potenza, la distribuzione della corrente nelle diramazioni dell'emettitore, è stata oggetto di particolare studio.

Dei resistori di zavorra (ballast) diffusi insieme agli emettitori forniscono a questi la caratteristica (e brevettata) "struttura ad H".

Questa struttura permette una migliore uniformità delle correnti, una maggior robustezza e, naturalmente, una maggior potenza d'uscita.

- La protezione termica è stata prevista per mezzo di un sensore della temperatura del chip, (dove questa è maggiore, ossia in prossimità dei transistori di potenza d'uscita) formato dai transistori T7 e T8 di figura 3. Il transistore T7 è polarizzato ad una V_{BE} di soli 800 mV alla condizione di interdizione, quando il chip è freddo. Aumentando la temperatura, la V_{BE} di T7 - diminuisce in ragione di 4 mV/°C e, a 150 °C T8 incomincia a condurre, drenando la corrente di base di T10 e quindi di T4. Lo stadio di uscita è quindi commutato all'interdizione.

- La rimozione del calore è stata migliorata minimizzando la lunghezza del percorso del flusso termico dal chip all'ambiente esterno, impiegando il contenitore Multiwatt®.

La piastrina di questo contenitore ha un'alta conduttività termica (rame) e spessore maggiore del normale (1,5 mm). Questo, in congiunzione con la grande superficie dei transistori di potenza permette una resistenza termica giunzione-involucro minore di 2 °C/W.

La grande quantità di rame usato permette una capacità termica maggiore del normale, in modo che si possa agevolmente far fronte a picchi di dissipazione.

Il diverso coefficiente di dilatazione termica tra il rame della piastrina ed il silicio è stato compensato mediante l'uso di un preformato di lega saldante a punto di fusione di circa 300 °C per l'attacco dell'elemento attivo.

Questa tecnica mostra una resistenza termica leggermente maggiore (R_{TH} del preformato è nell'ordine di 0,2

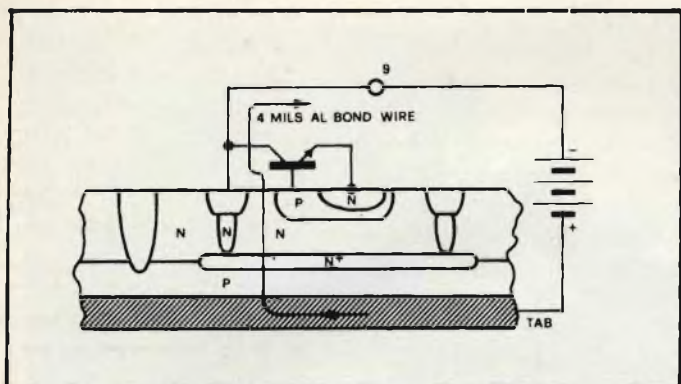


Fig. 5 - Percorso della corrente all'inversione della polarità.

°C/W), ma permette una buona resistenza alla fatica termica.

Con un $\Delta T_{involucro} = 100^\circ\text{C}$ abbiamo sperimentato l'esecuzione di 10^4 cicli senza danneggiamento.

- e) Oltre alla sollecitazione per fatica termica, un integrato di potenza è soggetto a sollecitazioni dovute a variazioni della potenza dissipata e della temperatura ambiente. Queste sollecitazioni introducono un altro meccanismo di danneggiamento, ossia la rottura dei fili di connessione dovuta ai differenti coefficienti di dilatazione del supporto, del filo e della resina.

Il problema può essere quantificato controllando il numero di cicli termici che occorrono per rompere i fili.

Il dispositivo è stato provato nel seguente campo di temperature: -65°C ; $+150^\circ\text{C}$, e $2, 5 \times 10^3$ cicli passati senza che si manifestassero difetti.

Umidità

I problemi connessi alle alte percentuali di umidità sono ben conosciuti.

Quando si è progettato il contenitore Multiwatt®, si è prestata una speciale attenzione all'ermeticità dell'involucro. Speciali aggiustamenti sono stati studiati per migliorare al massimo possibile l'aggraffamento della resina al supporto in rame. Le linee a meandro sono state adottate per aumentare il percorso attraverso il quale l'umidità potrebbe raggiungere il chip; per questo motivo è stato attentamente scelto il tipo di trattamento superficiale della piastrina di rame.

Lo strato di passivazione del chip è stato controllato secondo capitolati molto severi. Come risultato di tutto questo possiamo citare i seguenti dati:

Prova ad 85°C e con 85% di umidità relativa: 10^3 ore senza danni.

Prova sotto pressione: 30 p.s.i.: $T_a = 121^\circ\text{C}$: 10^2 ore senza danni.

Affidabilità contro sollecitazioni elettriche indotte dal guasto di altre apparecchiature.

Come già stabilito un amplificatore audio di potenza rimane in stretto contatto con il mondo esterno tramite la linea di alimentazione, il carico ed il dissipatore termico.

Per aumentare l'affidabilità del dispositivo abbiamo aggiunto delle protezioni contro le sollecitazioni elettriche provenienti dal mondo esterno.

La protezione contro la sovratemperatura del chip è stata già descritta in precedenza. È importante ricordare che la

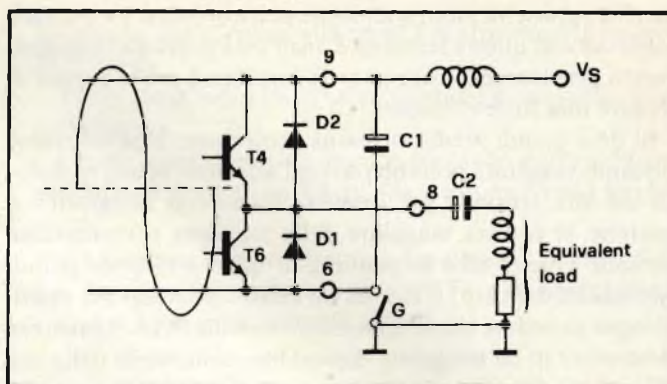


Fig. 6 - Protezioni ai carichi induttivi e contro l'apertura del circuito di massa.

protezione termica consente risparmi di spesa e di spazio per il dissipatore termico, in quanto questo può venir calcolato per situazioni che non sono le peggiori possibili e quindi a condizioni un poco più leggere, nelle quali non si tiene conto contemporaneamente di tutti i parametri che provocano l'aumento della temperatura.

Protezione contro i transistori sulla linea di alimentazione

L'ambiente dell'automobile è una notevole fonte di disturbi in quanto parecchie apparecchiature elettriche contribuiscono alla generazione di rumori elettrici: il motore di avviamento, il sistema di accensione, le luci, i tergicristalli, i servomotori, i solenoidi, le trombe, i dispositivi di iniezione elettronica del carburante, sono tutti generatori di disturbi che producono transitori di tensione sulla linea di alimentazione. Molti di questi transitori sono fortemente ridotti alla presenza della batteria, il cui circuito elettrico equivalente si può considerare un condensatore di elevatissima capacità.

La condizione peggiore si ha quando il motore gira e la batteria è scollegata; in questo caso non esiste l'effetto limitatore dovuto alla capacità della batteria.

I transistori maggiormente pericolosi hanno origine dall'alternatore nel caso della cosiddetta "caduta del carico".

In marcia normale l'alternatore eroga una forte corrente alla batteria; quando questa venga scollegata, il campo magnetico dell'alternatore tende a mantenere il flusso di corrente, che in questo caso passa attraverso un'alta impedenza (senza effetto capacitivo) ai cui capi avremo una elevata tensione positiva (fino a 100 - 120 V). Questo picco è ammorbidito dal filtro passabasso LC che di norma è presente in tutte le autoradio. Nonostante questo, all'uscita del filtro si

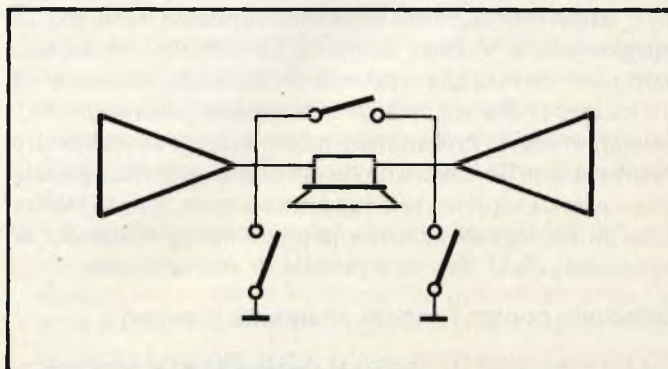


Fig. 7 - Possibili cortocircuiti in C.C. nelle applicazioni a ponte.

troverà ancora un picco a tensione piuttosto alta. La potenza connessa con questa tensione è anch'essa notevole in quanto questo generatore di transistori in tensione è anche capace di erogare una forte corrente.

Si deve quindi predisporre una protezione. Una soluzione alquanto esagerata potrebbe essere l'adozione di una tecnologia ad alta tensione per ottenere transistori integrati con tensione di rottura maggiore della massima sovratensione prevista. Questa idea fu respinta in quanto richiede grandi dimensioni del chip, il che ha un effetto deleterio sul costo. Bisogna ricordare che le dimensioni minime di un transistor elementare in un integrato, dipendono come segue dalla sua LV_{CEO} :

LV_{CEO}	40 V	30 V	20 V
Misure del transistore in mil^2	21	17	14

Nel caso del transistore di potenza integrato, questa superficie deve essere aumentata di un fattore maggiore di 2,5 passando da una $LV_{CEO} = 20 V$ ad una $LV_{CEO} = 40 V$.

A seguito di queste considerazioni si è preferito usare una tecnologia a bassa tensione (20 V), e far funzionare il transistore d'uscita in V_{CER} anziché LV_{CEO} durante la sovratensione. (Vedi fig. 4) della serie dei diodi, T_A viene commutato in modo da mantenere T_4 in condizione di V_{CER} .

Altri transistori che siano connessi alla stessa sorgente di alta tensione, devono essere pilotati nello stesso modo. I transistori PNP non hanno bisogno di alcuna particolare protezione, dal momento che è: $V_{CEO, PNP} \approx V_{CER, PNP}$.

Questo sistema di protezione si è dimostrato molto efficiente, e permette al dispositivo di assorbire sovratensioni fino a 50 V per una durata di 200 ms.

Protezione contro le alte tensioni continue

Per avviare il motore di un veicolo in condizioni di temperatura molto bassa, si usa spesso collegare in serie due batterie per ottenere una tensione di alimentazione di 24 V circa.

La protezione descritta in precedenza è efficace anche in questo caso in quanto il dispositivo viene staccato quando venga raggiunta una tensione di 18 - 20 V.

Ne risulta che l'integrato può resistere a tensioni continue costanti fino a 28 V.

Protezione contro l'inversione della polarità

Quando la tensione di alimentazione viene invertita, il collettore del transistore di potenza superiore è polarizzato in diretta verso il substrato. La corrente passa dalla piastrina di rame, attraverso il diodo collettore/substrato ed il filo di collegamento, a V_S (vedi figura 5). La corrente subisce una limitazione, dovuta alla resistenza del substrato, intorno ai 10 A circa (per le due sezioni) per una tensione inversa di 12 V. L'integrato è stato progettato in modo da avere un transistore di potenza superiore con il diodo collettore - substrato grande abbastanza da sopportare la suddetta corrente. È stato inoltre usato un filo di collegamento in alluminio da 4 mils per la connessione tra il chip ed il piedino di alimentazione.

Protezione contro i carichi altamente induttivi

Se il carico totale collegato al dispositivo (altoparlante, e fili di connessione) ha un'alta componente induttiva, la com-

mutazione delle alte correnti (particolarmente nei circuiti a ponte) attraverso questo carico può dare origine a tensioni che possono risultare superiori a quella di alimentazione e che possono scendere al di sotto del livello di massa. Per evitare danni al dispositivo in quest'eventualità, queste sovratensioni devono essere limitate ad una V_{BE} al di sopra di V_{SE} di una V_{BE} al di sotto del livello di massa. Questo risultato si ottiene nell'amplificatore audio di potenza di cui si tratta mediante due diodi collegati come mostrato in figura 6.

Il diodo D_1 è formato dalla giunzione substrato-collettore del transistore T_6 e quindi risulta automaticamente presente in ogni circuito integrato. Il diodo D_2 è viceversa un componente effettivo inserito per la protezione in oggetto.

Protezione contro l'eventualità di collegamento aperto verso massa

Nelle applicazioni stereo per connessioni a singolo filo verso ciascun altoparlante, il telaio dell'automobile costituisce il percorso di massa.

Se per una qualche ragione il ritorno di massa della radio si scollega dal telaio della vettura, l'amplificatore audio può subire dei danni. In figura 6 se la connessione di massa G è aperta la tensione ai capi di C_1 è zero e la tensione ai capi di C_2 è praticamente pari a V_S . T_6 è interdetto. Chiudendo il contatto G , C_1 deve caricarsi a V_6 : un'improvvisa caduta di tensione avviene al piedino 9 mentre C_2 è ancora alla tensione V_S : la corrente passa nell'amplificatore, ed un tipo standard di potenza ne potrebbe essere danneggiato in quanto l'energia in gioco è piuttosto alta (da 15 a 20 mJ). Il diodo di protezione D_2 risulta utile anche in questa situazione anomala e protegge perfettamente il dispositivo.

Protezione contro i cortocircuiti all'uscita

La protezione contro i cortocircuiti del carico è uno dei più grossi problemi che il progettista di un amplificatore audio di potenza deve risolvere.

Possiamo distinguere due tipi di cortocircuito:

- Cortocircuitato in alternata: questo avviene quando il dispositivo è usato come amplificatore stereo a due canali, poiché il carico è collegato all'amplificatore tramite un condensatore di accoppiamento.
- Cortocircuitato in continua: questo avviene quando il dispositivo è usato in configurazione a ponte dove per ragioni di spazio e di costo, si eliminano i condensatori di accoppiamento al carico. Lo stesso può accadere nell'amplificatore stereo qualora il cortocircuito sia direttamente applicato ai piedini 8 e 10. La possibilità di questo inconveniente si ha durante il montaggio od il collaudo dell'autoradio.

Il problema risulta irto di pericoli in quanto l'amplificatore deve poter discriminare tra due condizioni molto simili tra loro.

In realtà il cortocircuito può ancora presentare una certa impedenza (0,25 - 0,5 Ω) a seconda del punto nel quale avviene ed a seconda dell'impedenza dei fili di connessione. In un caso del genere il dispositivo può ancora essere protetto.

D'altra parte l'amplificatore deve poter pilotare carichi molto bassi (1,6 Ω) senza intervento della protezione di cortocircuito.

Inoltre il problema risulta aggravato nella configurazione a

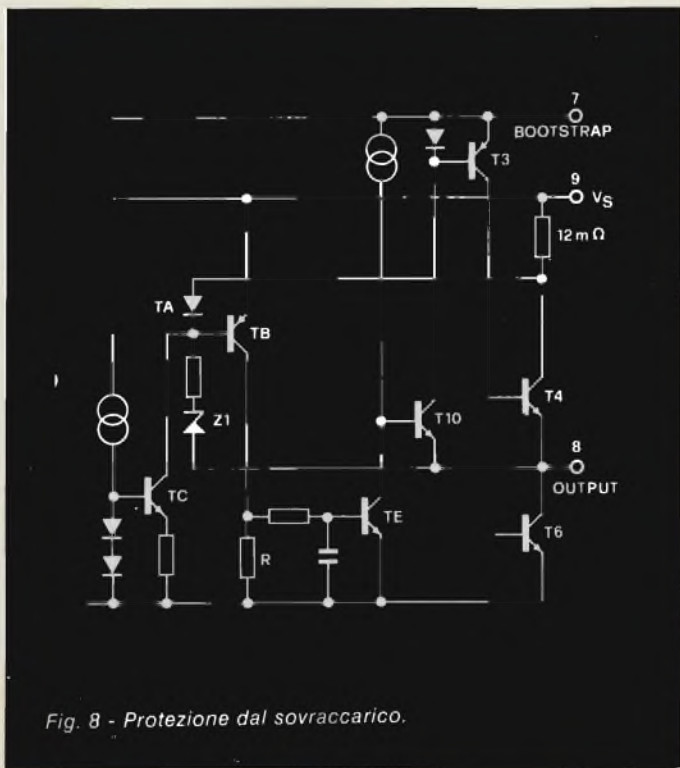


Fig. 8 - Protezione dal sovraccarico.

ponente in quanto il dispositivo deve proteggere anche l'altoparlante. In effetti se un capo dell'altoparlante è in cortocircuito verso massa, l'altro è ancora alimentato ed un'alta tensione continua è applicata direttamente all'altoparlante. Se non è inserita una protezione per l'altoparlante, questo brucia per l'alta potenza dissipata.

Abbiamo considerato le condizioni di cortocircuito mostrate in figura 7 ed abbiamo inserito due tipi di protezione entro il dispositivo: una contro il sovraccarico all'uscita mentre l'altra rileva una condizione "innaturale" e stacca l'amplificatore non appena questa si verifica.

Protezione contro il sovraccarico all'uscita

Per avere una condizione di funzionamento sicura il dispositivo deve operare completamente entro l'area di sicurezza.

Il circuito mostrato in figura 8 rileva continuamente la tensione ai capi del transistor di potenza superiore: tanto maggiore è questa tensione tanto minore è la corrente che il dispositivo può erogare.

T_C è polarizzato a $200 \mu A$. Poiché l'area di emettitore di T_A è cinque volte quella di T_B , la corrente attraverso T_B è di $40 \mu A$ e non è sufficiente a commutare che in conduzione il transistor T_E .

Una bassa resistenza ($12 m\Omega$) è disposta in serie a T_4 ; se la corrente attraverso T_4 raggiunge i $5 A$, la caduta di tensione su questa resistenza è di $60 mV$ e la corrente di T_B aumenta di un ordine di grandezza. Questa corrente è sufficiente a commutare in conduzione il transistor T_E , il quale diminuisce la corrente di base di T_{10} e, quindi, la corrente di base di T_4 .

In questo modo T_E effettua una limitazione della corrente massima che può fornire T_4 . Il diodo Zener Z_1 rileva la tensione collettore-emettitore di T_4 . Se questa tensione è maggiore della tensione di Zener di Z_1 , la corrente attraverso T_A e T_B aumenta; quindi per commutare in conduzione T_E è

necessaria una corrente minore di $5 A$ attraverso la resistenza da $12 m\Omega$.

Tanto maggiore è V_{CE} tanto minore è la corrente che esso può erogare.

Grazie a questa protezione non potranno essere contemporaneamente presenti su T_4 un'alta tensione ed una forte corrente.

Un cortocircuito in alternata fra uscita e massa produce una tensione relativamente alta su T_4 e di conseguenza la corrente è automaticamente ridotta.

Protezione dell'altoparlante

Nella configurazione a ponte l'altoparlante non ha collegamenti a massa. Se uno dei terminali dell'altoparlante va a massa, l'uscita dell'altra sezione dell'amplificatore deve essere deviata a massa per impedire la distruzione dell'altoparlante.

Per assolvere a questa funzione viene usato un circuito nuovo e brevettato (vedi figura 9).

Come detto in precedenza i transistori T_x e T_y rilevano la "condizione innaturale" connessa con un cortocircuito in continua. Se l'uscita è a livello basso la corrente passa attraverso T_6 e di conseguenza anche il punto A deve essere a livello basso (condizione normale).

Se l'uscita è bassa ed il punto A è alto, la condizione non è normale ovvero sussiste un cortocircuito al piedino 8. In questo caso, e solo in questo, il transistor T_y passa in conduzione. Questo transistor pilota il commutatore usato per la protezione termica il quale porta a massa le uscite delle due sezioni.

Conclusioni

La discussione precedente ha già dimostrato che le dimensioni ed il prezzo sono stati oggetto di particolari attenzioni nel progetto di questo dispositivo.

Effettivamente la flessibilità permette che si possano adottare diverse condizioni applicative con l'uso di un diverso numero di componenti esterni: questa flessibilità ha quindi effetto sul prezzo, sullo spazio che verrà occupato e sull'affidabilità.

Inoltre l'affidabilità "intrinseca" permette un grande risparmio nei costi aumentando la resa produttiva delle autoradio e diminuendo fortemente la probabile necessità di interventi di riparazione.

Anche il tempo di montaggio risulta ridotto grazie all'adozione del contenitore Multiwatt[®]: non è necessario isolare il contenitore dal dissipatore termico e basta una sola vite per assicurare un buon contatto termico tra le due parti. È evidente che un montaggio così semplice aumenta anche l'affidabilità riducendo le sollecitazioni meccaniche trasmesse al contenitore.

Potendo operare con una corrente maggiore di $3 A$ ed una tensione massima di alimentazione di $18 V$, con le nuove applicazioni installate e con una dissipazione ammessa fino a $30 W$ ad una $T_{case} = 90^\circ C$ noi crediamo che il sistema descritto in questa relazione possa aprire nuove possibilità per l'integrazione di funzioni di potenza nelle applicazioni automobilistiche.

Teletext e Viewdata in TV

di L. Stoli - Parte I

Generalità

A partire dalla Mostra internazionale della Radio 1977, i termini "Teletext" e "Viewdata" sono sulla bocca di tutti.

Trattasi infatti di nuovi sistemi di comunicazione elettronica nei quali caratteri e grafici vengono trasmessi in forma codificata. Per la rappresentazione delle informazioni si impiegano televisori a colori domestici con un decoder supplementare. Spieghiamo per primo il sistema Teletext.

Nel sistema Teletext, i segnali sono irradiati assieme al normale programma televisivo e trasferiti al ricevitore durante gli intervalli di soppressione di quadro esistenti fra le singole immagini televisive.

All'inizio, nel laboratorio ricerche della BBC (British Broadcasting Corporation) si doveva studiare solo un procedimento che consistesse di fornire ai deboli d'udito, in aggiunta alle immagini televisive, dei testi leggibili senza disturbare la normale ricezione televisiva. Ben presto ci si accorse però che quel dispositivo per sottotitoli offriva maggiori possibilità applicative.

Alla fine del 1972, la BBC presentò al pubblico il suo sistema sotto il nome Ceefax (presumibilmente derivato da see = vedere e facsimile = trasmissione di figure).

Poco dopo anche la IBA (Independent Broadcasting Authority = associazione delle stazioni radiofoniche libere) si occupò di questo argomento e nacque il sistema ORACLE.

Il nome è una sigla abbreviata derivata dalle iniziali di Optional Reception of Announcements by Coded Line Electronics (ricezione opzionale d'informazioni mediante dati codificati nelle righe). Un gruppo di lavoro della BBC, della IBA e dei costruttori di ricevitori, elaborò in seguito le specifiche di un sistema comune unificato che dopo due anni sperimentali fu introdotto nel 1977 con la sigla TELETEXT.

Conosciamo già quattro sigle per uno stesso procedimento e a scopo illustrativo riportiamo nella figura 1 tutte le sigle esistenti riguardanti questo mezzo di comunicazione con l'indicazione delle fonti.

Anche in molti altri paesi europei ci si occupa di questo nuovo mezzo di trasmissione. La radio austriaca (ORF) ha iniziato nel gennaio del 1980 con la trasmissione in Teletext di 60 pagine nei programmi FS 1 e FS 2.

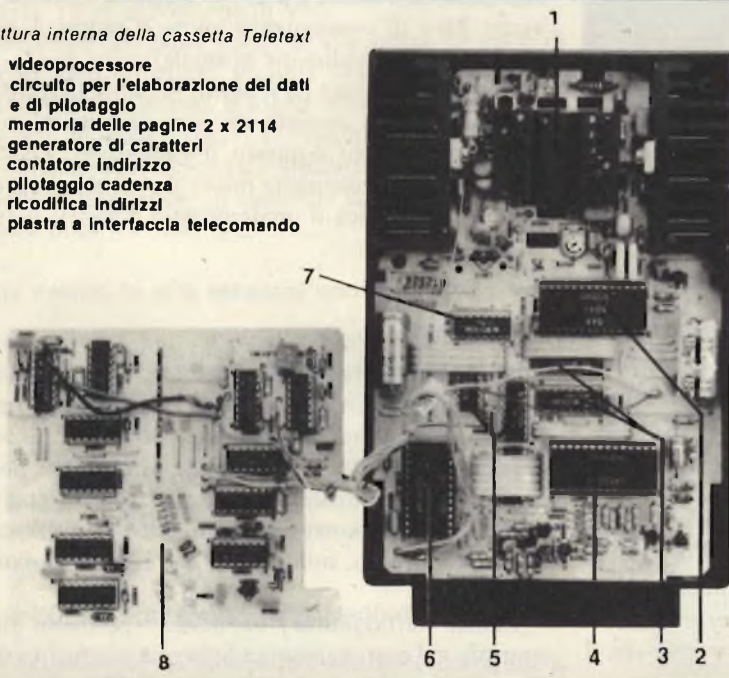
Il 1° giugno 1980, con la partecipazione di 5 grandi giornali, anche le stazioni germaniche ARD e ZDF hanno iniziato le trasmissioni sperimentali su tutto il territorio federale con 75 pagine di programma.

Le sessanta pagine degli Enti radiotelevisivi contengono in primo luogo informazioni sui programmi televisivi, come pure sottotitoli per i film in lingua straniera.

I giornali nelle loro 15 pagine riportano i titoli fondamentali e le notizie di attualità.

Struttura interna della cassetta Teletext

- 1 = videoprocessore
- 2 = circuito per l'elaborazione dei dati e di pilotaggio
- 3 = memoria delle pagine 2 x 2114
- 4 = generatore di caratteri
- 5 = contatore indirizzi
- 6 = pilotaggio cadenza
- 7 = ricodifica indirizzi
- 8 = piastra a interfaccia telecomando



Dato il fabbisogno tecnico piuttosto ridotto, il sistema è relativamente economico e si presta in particolare per diffondere informazioni di attualità.

Il Teletext fornisce notizie recentissime, che possono venir selezionate e richiamate dall'utente sotto forma di scrittura sullo schermo di un televisore a colori.

L'informazione può venir rappresentata sullo schermo in ogni momento e con qualsiasi durata e frequenza.

Questo servizio di informazione televisivo è stato sviluppato in Gran Bretagna.



DESCRIZIONE DEL SISTEMA TELETEXT (VT)

La trasmissione

Siccome durante il ritorno di riga e di quadro il canale televisivo non trasmette alcun segnale video, esistono due possibilità per inserire delle informazioni supplementari al segnale televisivo.

Il ritorno di riga della durata di 12 μ s non è però sufficientemente lungo per la trasmissione del Teletext, ma l'intervallo per la soppressione del ritorno verticale con le sue 25 righe, si presta molto bene per la trasmissione supplementare di testi.

Le prime 6 righe dell'intervallo di soppressione di quadro vengono utilizzate per la sincronizzazione verticale e 2 righe sono occupate dai segnali di prova. Le rimanenti possono venire impiegate per la trasmissione del Teletext.

In Germania attualmente vengono impiegate nel 1° semiquadro le righe 20 e 21 e nel 2° semiquadro le righe 333 e 334 (figura 2).

In ognuna delle righe televisive suddette vengono trasmessi un testo consistente di 40 caratteri alfanumerici o grafici e 5 righe di sincronizzazione e di indirizzamento della durata di riga nominale di 64 μ s. Tolto l'impulso di sincronismo con le probabili tolleranze sono disponibili ca. 53 μ s per la trasmissione delle 45 parole dati di 8 bit. Ne

Una pagina della SEAT sul Prestel. La società, orientata verso l'informazione elettronica vanta oggi la maggior esperienza a livello nazionale sul servizio videotex interattivo.

deriva una successione di bit di circa 6,7 Mbit/sec (45 x 8 bit/53 x 10⁻⁶ sec.). Però per ottenere un accoppiamento fisso con la frequenza di riga, occorre che la quota di bit venga scelta come multiplo intero della frequenza di riga di 15.625 Hz. Col fattore 444 la quota di bit risulta di 6,9375 Mbit/sec.

Una pagina di testo ha 24 righe di scrittura e per ogni quadro televisivo

vengono trasmesse 4 righe. Per la trasmissione di una pagina di testo completa necessitano quindi 0,24 sec.

Le singole pagine di informazione di una rivista, vengono trasmesse sequenzialmente riga per riga. Necessariamente risulta perciò un tempo d'attesa per la riga selezionata. Per una rivista di 75 pagine, il tempo massimo di accesso ammonta a 18 sec. ossia dopo 18 sec. l'emissione della corrente di informazione si ripete. Occorre però aspettare 18 secondi sulla pagina selezionata, solo qualora questa sia stata trasmessa immediatamente prima della selezione. Il tempo di accesso medio comporta quindi per una rivista di 75 pagine 9 secondi ed esso è sempre funzione della grandezza della rivista (numero delle pagine) e del numero di righe televisive impiegate per la trasmissione. Quante meno pagine ha una rivista e quante più righe possono venire utilizzate per la trasmissione, tanto più breve diviene il tempo di accesso.

Gli indirizzi delle righe e delle pagine vengono trasmessi in codice BCD, ciò che nel ricevitore mantiene basso il fabbisogno circuitale. La trasmissione dei caratteri avviene invece in un codice a 7 bit, derivato dal codice ASCII (American Standard Codè for Information Interchange) ed ampliato di alcuni caratteri nazionali speciali.

Per la trasmissione delle combinazioni bit "0" e "1" delle parole dati con codifica digitale, viene utilizzato il procedimento Non-Return-to-Zero (NRZ). Lo "0" logico è posizionato sul livello del nero e l'"1" logico sull'80% del valo-

Fonte	Denominazione del servizio		
Ktk	Videotext	Bildschirmtext	Telescrivente
Inghilterra	Broadcast-Teletext Ceefax (BBC) Oracle (IBA)	Interactiv Teletext Viewdata Prestel (Postoffice)	Electronic mail
CCITT/ CEPT	Videotex Broadcast Videotex	Interactiv Videotex	Teletex
DIN	Teletext	Bildschirmtext Leitungstext	

CTC = Commissione per l'elaborazione dei sistemi tecnici di comunicazione.
CCITT = Comitato consultivo internazionale di telegrafia e telefonia.
CEPT = Conferenza europea dell'Amministrazione Poste e Telecomunicazioni.
DIN = Istituto germanico per la normalizzazione.

Fig. 1 - Termini della comunicazione dei testi.

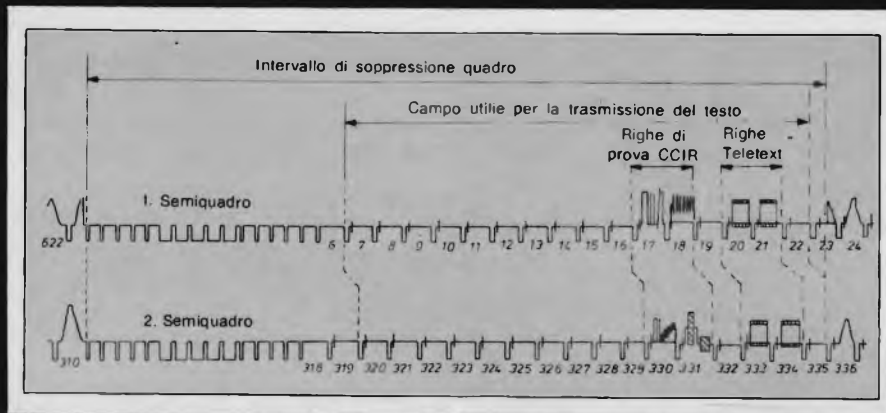


Fig. 2 - Intervallo di soppressione verticale.

re del bianco del segnale FBAS (figura 3).

Per raggiungere proprietà di trasmissione ottimali occorre che il segnale dati venga formato nel trasmettitore mediante filtri speciali.

La figura 4 mostra la posizione cronologica del segnale dati rispetto all'impulso di sincronismo. Allo scopo di escludere all'inizio della riga dati le influenze causate da effetti transitori, come punto di riferimento è stato scelto il valore massimo del penultimo "1" della sequenza d'inizio di cadenza.

Formato delle righe dati

In ogni riga di testo vengono trasmesse 45 Byte di 8 bit, ossia 360 bit.

I primi tre Byte sono pari e vengono utilizzati nel ricevitore per la sincronizzazione dei bit e dei Byte. I 42 Byte seguenti sono di parità dispari e vengono impiegati per gli indirizzamenti, per le funzioni di pilotaggio e per la codifica dei caratteri. La figura 5 mostra la posizione delle parole di pilotaggio nelle righe del testo. La parità dispari nei 42 byte di informazione garantisce come minimo una transizione di segnali entro 14 bit dati. Ciò è indispensabile per assicurare la formazione della cadenza della successione di bit nel decoder.

Il burst di sincronismo di cadenza (clock Run In):

I primi due Byte di ogni riga dati constano di una sequenza di uni e di zeri iniziati con 1010. Essi vengono utilizzati nel decoder Teletext per eccitare e per sincronizzare un generatore di cadenza a scansione libera (6,9375 MHz) al fine di assicurare nel ricevitore i dati in sincronismo e con fase corretta. Inoltre il decoder riconosce con questi due Byte e con la seguente parola di trama che trattasi di una riga di dati.

Il terzo Byte di ogni riga dati viene utilizzato per la sincronizzazione dei Byte. Il codice della parola di trama è stato scelto con la sequenza bit 11100100 in modo che un errore di bit non influenzi la giusta sincronizzazione.

La protezione dei dati

Controllo della parità

Ciascun carattere rappresentativo trasmesso consta di 7 bit di informazione di un bit di parità per l'identificazione degli errori.

Questo bit di parità (PB) viene inserito in ogni parola d'informazione in modo che la somma delle cifre degli 8 bit con parità dispari fornisca un numero di uni dispari.

In figura 6 ciò viene spiegato con qualche esempio.

Se a causa di disturbi nel percorso di trasmissione un bit viene falsato, il decoder lo riconosce mediante il controllo

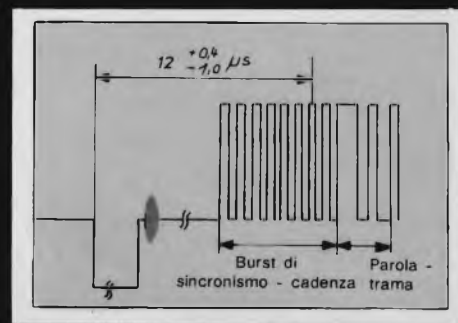


Fig. 4 - Posizione cronologica dei dati di una riga televisiva.

della parità e il carattere falsato non viene assunto.

Gli errori di numero pari nella parola dati non possono venire riconosciuti.

Codifica Hamming

Le parole dati particolarmente importanti come indirizzi e caratteri di pilotaggio debbono venir provvisti di una protezione migliore che non il controllo della parità.

Questi Byte vengono trasmessi in codice Hamming, che consiste per metà di bit di informazione e per metà di bit di controllo per cui ha un'elevata ridondanza.

Mediante un controllo di parità a gradi è possibile riconoscere con sicurezza gli errori di 24 o di 6 bit e correggere l'errore di 1 bit. Gli errori di 3, 5, 7 e 8 bit non possono venire riconosciuti.

Strutture delle righe

Magazzino e gruppo di indirizzamento della riga

Ogni riga dati in codice Hamming contiene un numero di magazzino di 3 bit e un numero di indirizzamento della riga di 5 bit (figura 5). I magazzini sono codificati da 1 a 8, dove l'8 viene interpretato come 0. Le righe del testo sono codificate da 0 a 31, le righe 0 - 23 sono quelle rappresentabili mentre le 24 - 31 se occorre possono venire impiegate per la trasmissione di caratteri di controllo supplementari.

Riga di testa (Page-Header)

La prima riga di ogni pagina (chiamata riga 0 o riga di testa), contiene oltre ai primi 5 Byte (burst di cadenza, parola di trama, magazzino e indirizzo della riga) presenti in ogni riga di testo ulteriori 2 Byte per la numerazione delle pagine (00 - 99), una codificazione del tempo a 4 posti (0000 - 3979) ed 11 bit pilota (C4 -

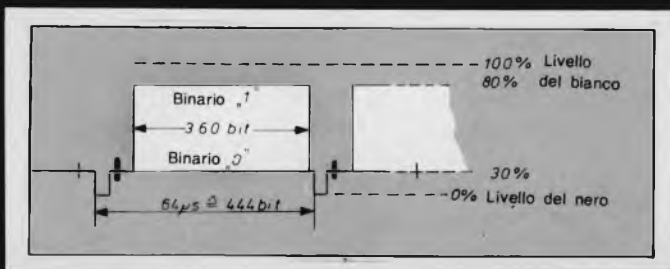


Fig. 3 - Livello dei dati di una riga di testo.

C11 - Indicazione della sequenza del magazzino (Magazine Serial)

Il bit pilota C11 viene portato ad "1" quando la sequenza di magazzini e quella delle pagine è corretta.

Se esistono grandi irregolarità nella sequenza, C11 viene portato a "0". L'indicazione alternante dei numeri di pagina viene limitata a quelli del magazzino selezionato.

I bit pilota da C12 a C14 attualmente non vengono ancora impiegati.

Rappresentazione delle pagine

Le righe di una pagina sono numerate da 0 (riga di testa) fino a 23.

I 40 posti di carattere di una riga sono identici ai 40 Byte di carattere trasmessi in una riga televisiva (allacciamento di riga).

Un posto di carattere può venir occupato con un carattere di scrittura o con un carattere pilota. I caratteri pilota non vengono tuttavia rappresentati, ma riprodotti tramite un carattere vuoto.

Il codice di 7 bit consente di trasmettere 128 combinazioni diverse.

Come appare nella tabella di codice riportata in figura 7, i caratteri sono 96 di scrittura e 32 pilota. Mediante quelli pilota che precedono i rappresentativi è però possibile mostrare caratteri diversi in un numero molto maggiore rispetto a quelli che possono venir trasmessi.

I caratteri pilota determinano come viene rappresentata la parola di codice trasmessa interamente al campo dei caratteri.

Il tipo di rappresentazione scelto è valido a partire dal carattere pilota fino alla fine della riga. Ogni nuovo carattere pilota agisce per il resto della riga.

Possono dunque venir rappresentati:
96 caratteri alfanumerici
64 caratteri grafici rasterizzati - tutti in 7 colori, bianco incluso.

Per tutti questi caratteri, dalla Redazione possono ancora venir stabiliti mediante caratteri pilota, i seguenti modi di rappresentazione:

- Altezza di scrittura doppia
- Lampeggiamento
- Rappresentazione mascherata
- 7 colori di sfondo, bianco incluso
- Campo di inserimento per trasmissione televisiva in corso
- Sovrascrittura di grafici (Graphics Hold).

All'inizio di ogni riga viene preparata automaticamente la situazione base della rappresentazione, che è definita come segue:

Caratteri alfanumerici	
bianco	0/7
Sfondo nero	1/12
Lampeggiamento escluso	0/9
Altezza normale	0/12
Grafici relativi	1/9
Grafici da non sovrapporre	1/15



Introduzione della cassetta Teletext

Rappresentazione mascherata esclusa

Di tutte le rappresentazioni possibili, descriviamo qui solo la rappresentazione mascherata e il campo di inserimento, essendo questi particolarmente importanti per il Teletext. Tutte le altre possibilità verranno spiegate in dettaglio nella trattazione sul Viewdata.

Rappresentazione mascherata

La Redazione del videotext ha la possibilità, per es. con pagine di quiz, mediante la trasmissione del carattere pilota 1/8 "rappresentazione mascherata", di far riprodurre dal decoder come vuoti i caratteri di scrittura successivi. I caratteri compaiono solo quando l'utente mediante il corrispondente ordine telecomandato ne sblocca la riproduzione sullo schermo.

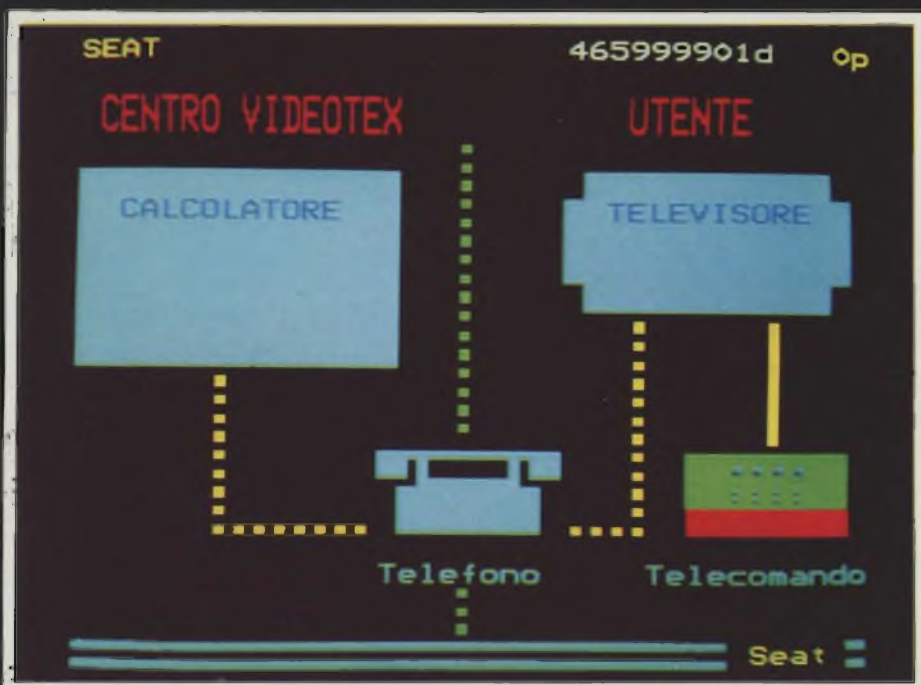
Rappresentazione nel campo d'inserimento:

I sottotitoli ed i titoli delle notizie di attualità, come già detto, devono poter venir inseriti nel programma televisivo in corso. Mediante la trasmissione di caratteri pilota 0/11, "Inizio dell'inserzione" e 0/10 "Fine dell'inserzione", viene determinata la grandezza del campo d'inserimento. Se l'utente sceglie una pagina con sottotitoli o con i titoli delle notizie di attualità, il testo viene automaticamente inserito nel programma televisivo, e cioè nel campo di visualizzazione prefissato.

Per eliminare lo sblocco dell'inserzione a causa di disturbi durante la trasmissione, i caratteri pilota per l'inizio e la fine del campo d'inserzione vengono trasmessi due volte.

Descrizione del decoder

Il decoder Teletext GRUNDIG VT



Aggiungi 30 Watt di potenza alla tua autoradio
con l'equalizzatore-amplificatore con regolazione a 5 fasi.



L'ultimo nato di casa Bandridge.

Con tutta la sottile raffinatezza tecnica di una grande casa inglese.



 **Bandridge**

1 York Road, London SW19 8TP, England.

**Una linea di HI-FI per auto
molto completa, molto inglese, molto HI-FI.**

QUELLA IMMAGINE VIDEO



Non è ben definita, è scialba, mette a disagio chi la guarda. Buttiamo via il televisore? No, dobbiamo solo pulire i contatti.

Detto e fatto DPR-109 che dissolve la sporcizia, le macchie di ossidazione, e protegge a lungo le parti anche dalla corrosione.

Il DPR-109 può essere usato su contatti e commutatori pur sotto tensione; non è conduttore quindi non varia né capacità né valori di frequenza.

Rapido nell'uso, non lascia tracce, asciuga subito, non è infiammabile, non reca alcun danno. È un prodotto prezioso.

Ingredienti pericolosi:

Fluoro - Cloro - Carburanti 100%
Max pressione bombola a 50°C: 8 atm
Pressione di collaudo a bombola vuota: 14 atm
Temperatura di collaudo a bombola piena: 50°C
Punto di ebollizione: -30° (minus)
Non infiammabile
Confezionato secondo norme CEE.



BITRONIC®
electro chemical development

Distributore
esclusivo
per l'Italia
GBC

1000 ha la forma di una cassetta e può venire inserito nel nuovo vano universale di un qualsiasi televisore a colori GRUNDIG, provvisto di trasformatore di rete, a partire dalla serie Color Super 80. Tutti i collegamenti fra il decoder e il televisore vengono stabiliti mediante un connettore a 31 poli posto nel vano universale. I punti di intersezione con il televisore verranno descritti ulteriormente alla fine della trattazione sul Viewdata.

La cassetta del decoder Teletext è lunga 19 cm., larga 12,2 cm., spessa 3 e contiene 2 piastre: una piastra per il Teletext e l'altra per l'interfaccia del telecomando.

I circuiti LSI della Valvo sotto elencati posti sulla piastra Teletext, effettuano l'effettiva funzione del decoder.

SAA 5020: comando di cadenza NMOS

SAA 5041: circuito per elaborazione dei dati e di comando NMOS

SAA 5030: videoprocessore bipolare

SAA 5051: generatore di caratteri NMOS oppure

SAA 5050: (versione inglese) o

SAA 5052: (versione scandinava).

Inoltre, per la memorizzazione delle pagine, vengono impiegate due RAM statiche 1 k x 4 del tipo 2141 in tecnologia NMOS. Per l'adattamento di queste memorie vengono sfruttati 4 IC low power schottky standard. Gli stadi a transistor che si trovano ancora sulla piastra asservono tutte le singole unità del televisore.

In base allo schema a blocchi di figura 8, descriviamo ora il funzionamento della cassetta decoder per Teletext. L'apparecchio richiede due tensioni di alimentazione: + 12 V per il videoprocessore SAA 5030 e + 5 V per i rimanenti circuiti.

Queste vengono ricavate dalle tensioni non stabilizzate + E (11 V) e + M' (22 V). Inserendo il televisore, si inserisce anche il decoder. Nel funzionamento stand-by mancando la tensione + M', la piastra del decoder viene disinserita. Il circuito di interfaccia del telecomando alimentato dalla + E mediante un apposito regolatore di tensione di 5 V, rimane in funzionamento anche in seguito, per poter passare direttamente dalla posizione di pronto al funzionamento alla riproduzione del Teletext. Il decoder

Colonna	Riga	0	1	2	2a	3	3a	4	5	6	6a	7	7a
00000	0	NUL	DLE										
00001	1	Scrittura rossa	Grafico rosso					A	Q	o		q	
00102	2	Scrittura verde	Grafico verde					B	R	b		r	
00103	3	Scrittura gialla	Grafico giallo	#				C	S	c		s	
01004	4	Scrittura blu	Grafico blu	S				D	T	d		t	
01005	5	Scrittura magenta	Grafico magenta	%				E	U	e		u	
01106	6	Scrittura ciano	Grafico ciano	&				F	V	f		v	
01107	7	Scrittura bianca	Grafico bianco					G	W	g		w	
10008	8	Inserzione lampeggio	Rappresentazione mascherata	L				H	X	h		x	
10009	9	Esclusione lampeggio	Grafico congiunto	I				I	Y	i		y	
101010	10	Fine campo inserzione	Grafico con raster	*				J	Z	j		z	
101011	11	Inizio campo Anfang	ESC 1)	.				K	A	k		a	
110012	12	Altezza normale carattere	sfondo nero	.				L	O	l		o	
110013	13	Doppia altezza carattere	Sfondo con colore nuovo	-				M	U	m		u	
111014	14	so 1)	Grafico soprascritto	.				N	^	n		^	
111015	15	st 1)	Escl. grafico soprascritto	/				O	z	o		z	

Fig. 7 - Tabelle dei caratteri impiegati nel sistema Teletext.

viene servito esclusivamente col telecomando TP 300 TEXT (TP 300 con 11 tasti supplementari). I segnali di telecomando arrivano dal ricevitore TP attraverso il bus dati seriali (linea dati, linea di cadenza, linea di commutazione della tastiera - TUS1) al circuito di interfaccia del telecomando che ha lo scopo di adattare i segnali di telecomando del ricevitore al bus-dati del decoder del Teletext, ossia i singoli ordini devono venire codificati ed emessi nuovamente in modo seriale con formato corretto.

Se il decoder viene commutato in funzionamento Teletext col comando "VT/TV" (Tele/TV), ciò viene segnalato mediante un'indicazione LED rossa posta sulla parte frontale del decoder. Ciò è necessario quando sia inserito il funzionamento Teletext, ma sullo schermo permanga l'immagine del programma televisivo, per es. con pagine di notizie flash o di attualità.

Nel funzionamento in Teletext, i tasti con le cifre non agiscono più come ordini di commutazione di programma, ma vengono utilizzati per l'immissione dei

numeri di pagina e per la selezione dell'ora.

Gli ordini analogici e gli ordini di spegnimento, ottimale e quick rimangono ancora utilizzabili con un'eccezione: il contrasto colore. Questo non agisce sui segnali RGB immessi dall'esterno.

Il segnale FBAS son 1 V_{pp} su 75 Ω contenente i segnali text codificati viene prelevato sull'amplificatore FI e, attraverso il vano universale pin 11, arriva al decoder.

Per il video-processore SAA 5030, l'ampiezza di entrata video viene amplificata e portata a 4 V_{pp}. Nel videoprocessore i segnali text digitali vengono separati e assieme ad un segnale autogenerato sincrono al segnale di cadenza, vengono inoltrati alla sezione di elaborazione dati SAA 5041.

Tale circuito di elaborazione dei dati e di pilotaggio, sottopone i dati seriali in arrivo ad un esame di parità e di codice Hamming, li trasforma in parole dati parallele e assieme con l'indirizzo riga, li inoltra nell'istante giusto alla memoria di pagina 8 K.

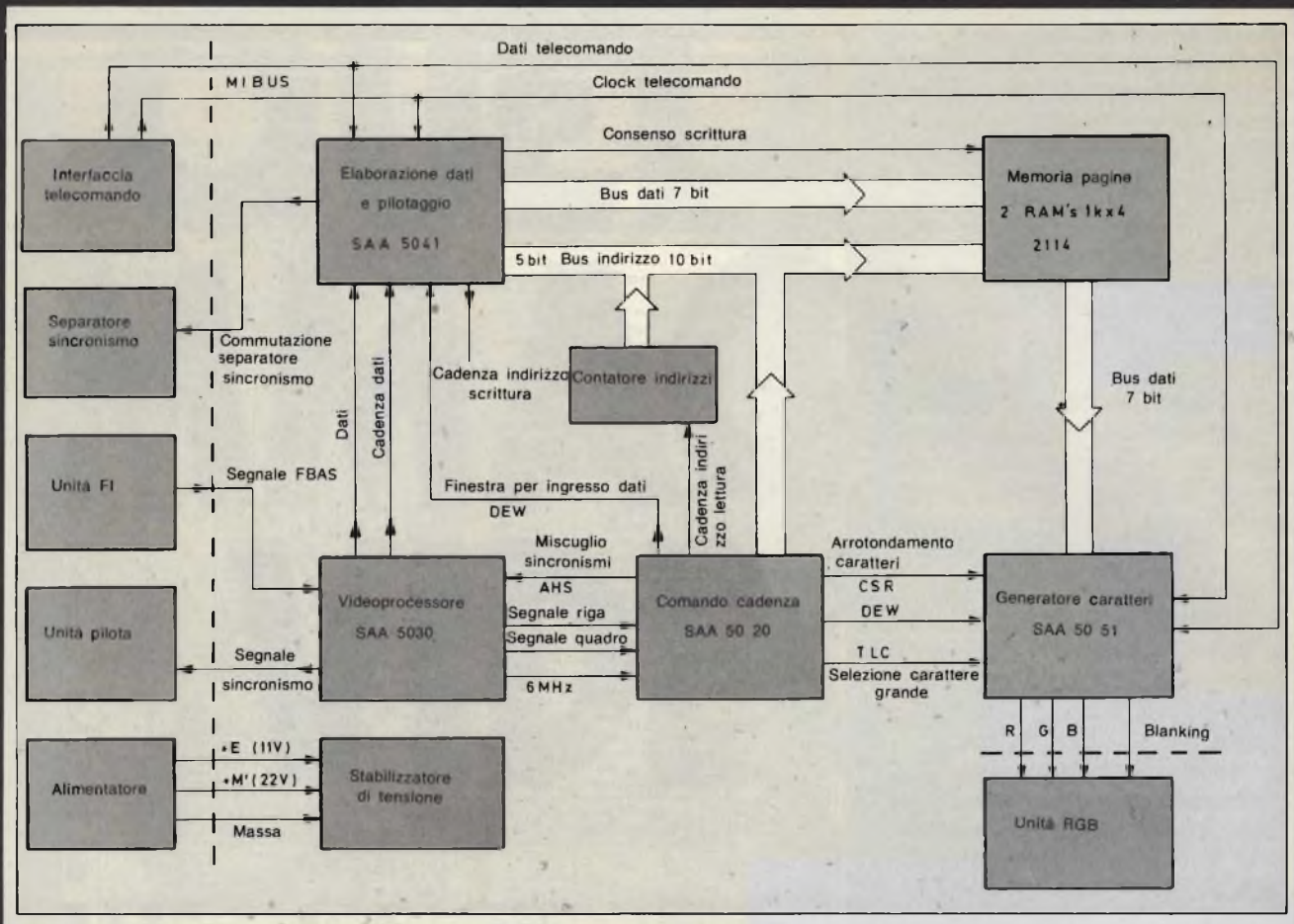


Fig. 8 - Schema a blocchi della cassetta teletext.

La sezione pilota dell'SAA 5041 assume gli ordini di telecomando, li decodifica pilotando quindi il funzionamento e l'indicazioni del decoder Teletext.

Dalla memoria delle pagine, le parole dati attivano attraverso il bus dati parallelo nel generatore di caratteri SAA 5051. Ciascuna di queste parole carattere di 7 bit richiama dalla ROM (Read Only Memory) del generatore di caratteri un carattere con matrice 5 x 9, che attraverso la relativa linea R, G o B arriva all'unità RGB del televisore a colori (1 V_{pp} positivo su 75 Ω). Le resistenze di chiusura di 75 Ω si trovano sull'unità RGB. Il segnale blanking che emette il generatore di caratteri viene utilizzato per la commutazione lenta RGB nell'unità stessa.

Con livello High del segnale blanking, il distributore RGB viene commutato sulle entrate esterne e il segnale video in questo frattempo viene inibito.

Per la rappresentazione del solo testo, l'intera immagine televisiva viene oscurata, con pagine di testo da inserire viene soppressa solo l'immagine televisiva dietro il testo inserito e nel funzionamento mix solo l'immagine dietro i ca-

atteri.

Il sincronismo cronologico fra i singoli circuiti LSI è assicurato dall'IC pilota di cadenza SAA 5020 infatti fornisce i diversi segnali di cadenza, di indirizzo e di sincronismo.

Descrizione dei singoli IC

Videoprocessore SAA 5030 (figura 9):

Il videoprocessore contiene le parti circuitali per poter svolgere i seguenti compiti:

- * Separazione dei dati Teletext ricevuti.
- * Generazione della cadenza dati 6,9375 MHz.
- * Prova della qualità del segnale video e disinserzione con segnale d'entrata cattivo.
- * Emissione di un segnale di sincronismo normalizzato.
- * Generazione della cadenza 6 MHz per la sezione di riproduzione dell'immagine.
- * Accoppiamento a fase rigida dell'oscillatore a 6 MHz col segnale di sincronismo del trasmettitore.
- * Commutazione automatica del segnale di sincronismo del trasmettitore

sul segnale di sincronismo generato internamente con segnale video cattivo o in mancanza di esso.

Da un videosegnale in arrivo in uno stadio adattatore-separatore (data slicer) vengono ricavati i dati del Teletext. Questo circuito di entrata misura costantemente l'ampiezza del segnale Teletext ricevuto e lo limita costantemente sul 50% del livello d'entrata. Con un segnale video fruscato si ottiene così un buon rapporto segnale/disturbo. Per trasmettere i dati alla sezione di elaborazione SAA 5041 occorre una cadenza sincrona. Questo impulso di 6,9375 MHz viene generato in un circuito oscillante parallelo leggermente smorzato che viene eccitato dai fianchi dei dati. Affinchè il fianco positivo dell'impulso si trovi sempre al centro dell'impulso dati, il segnale di cadenza viene corrispondentemente ritardato internamente.

Per generare l'impulso principale per la scansione e per la sincronizzazione, l'SAA 5030 contiene un oscillatore a quarzo PLL (Phased Locked Loop) sincronizzato a 6 MHz. La cadenza a tale frequenza viene demoltiplicata nel-

l'IC SAA 5020 alla frequenza di riga (15.625 Hz) che viene poi sincronizzata nel ricevitore di fase del videoprocessore con gli impulsi orizzontali provenienti allo stadio di separazione dell'impulso. Perciò la cadenza 6 MHz per la riproduzione dei caratteri è sincronizzata esattamente con l'immagine televisiva.

Nel videoprocessore troviamo anche lo stadio di uscita del segnale di sincronismo per il televisore.

Gli impulsi di sincronismo sono di segno negativo e all'uscita dell'accoppiamento di emettitore hanno un livello di 0,3 V_{pp}. Tramite il separatore di sincronismo sul vano universale essi arrivano all'unità di comando del televisore. A seconda del tipo di rappresentazione scelto, esistono diverse possibilità per sincronizzare il televisore. Se viene riprodotta la normale immagine televisiva, il videoprocessore invia il segnale video attraverso un separatore di sincronismo. Con la rappresentazione di una pagina di solo testo o di una immagine televisiva con inserzione di un testo, il processore video emette un segnale di sincronismo normalizzato, che gli arriva dall'SAA 5020.

Con una ricezione televisiva priva di disturbi, tale segnale è sincronizzato con quello video in arrivo.

Il rivelatore di qualità del segnale controlla costantemente la qualità della trasmissione Teletext e, con una qualità insufficiente o in assenza del segnale, i circuiti disinseritori del sincronismo e dell'impulso dati vengono esclusi automaticamente.

La visualizzazione del testo viene ancora sincronizzata mediante un miscuglio di sincronismo autogenerato e normalizzato (AHS-After Hour Sync), non più accoppiato al segnale video ricevuto. Il segnale AHS consente di leggere ancora, dopo la fine della trasmissione, la pagina del Teletext scritta per ultima.

Circuito di comando e di elaborazione dati per il Teletext SAA 5041

L'SAA 5041 è la centrale di comando del decoder Teletext e ha principalmente tre compiti:

- * Decodificazione degli ordini telecomandati.
- * Emissione dei dati di indirizzo e di carattere.
- * Codice Hamming e controllo di parità.

Le parole dati seriali in arrivo dalla

SAA 5030 vengono lette con la cadenza dati di 6,9375 MHz nella sezione di elaborazione dell'IC SAA 5041.

In questo la corrente dati viene suddivisa in parole dati di 8 bit affinché possano venire assunte parallele nella memoria delle pagine. Attraverso la "finestra di entrata dei dati" (DEW-Data Entry Window), la sezione di assunzione dei dati viene attivata solo durante gli intervalli di quadro. Durante il primo semiquadro l'intervallo si estende dalla riga 6 fino alla riga 22 e durante il secondo della riga 319 alla 335. In Germania attualmente per la trasmissione del Teletext si utilizzano le righe 20,21 e 333,334.

In un registro a scorrimento ricevente, la corrente dati viene ricercata costantemente sulla parola di trama. Quando questa viene riconosciuta, i successivi bit vengono accettati come dati di Teletext e dopo ogni 8 bit (1 Byte) il registro a scorrimento viene letto in parallelo.

Nel circuito seguente, le parole pilota vengono sottoposte al controllo di parità secondo il procedimento del codice Hamming. Come già descritto, vengono corretti gli errori di 1 bit e parole dati con errori di più bit vengono rifiutate.

Appena la riga di testa è stata trovata, nella sezione di elaborazione dati della SAA 5041 viene messo in funzione un

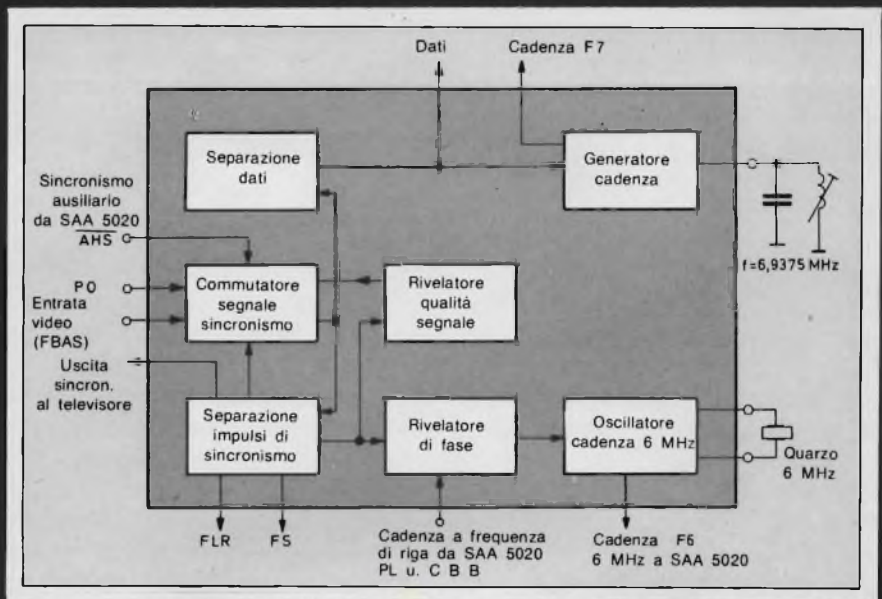


Fig. 9 - Schema a blocchi del video processore SAA 5030.

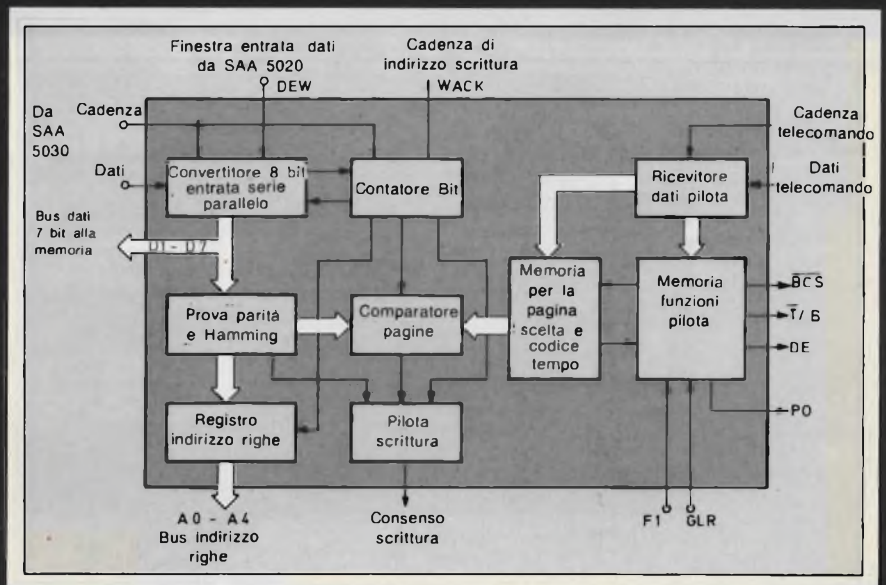


Fig. 10 - Schema a blocchi del video processore SAA 5041.

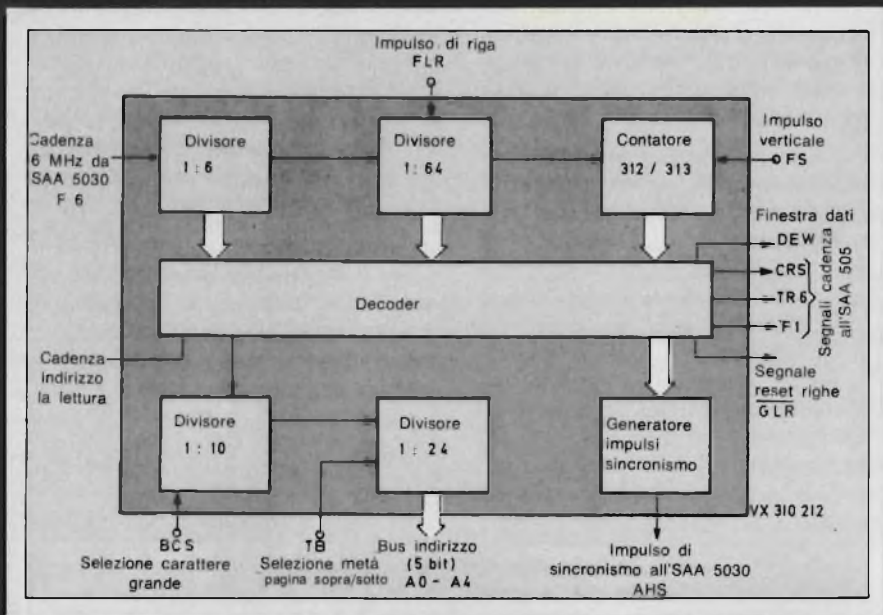


Fig. 11 - Schema a blocchi del circuito elaborazione dati SAA 5020.

comparatore del numero delle pagine, nel quale viene confrontato il numero della pagina prescelta dall'utente con il numero della pagina trasmessa. Se questi due coincidono, le informazioni successive relative a questa pagina vengono scritte nella memoria delle pagine. A tale scopo dall'SAA 5041 vengono emessi un segnale di sbocco di scrittura e un impulso di indirizzo di scrittura.

Il segnale di sblocco di scrittura (WOK, Write OK) va verso low quando nella memoria delle pagine debbono venire iscritti dati validi. Mediante l'impulso di indirizzo scrittura (Wack, Write Adress Clock) viene stabilito il contatore di indirizzo di scrittura (2 x 74 LS 161) che determina la posizione fra le

righe, da carattere a carattere di un posto.

Dai dati ricevuti un registro di indirizzo separa ancora gli indirizzi delle righe per la memoria della pagina.

Questo indirizzo righe di 5 bit indica in quale delle 24 righe del Teletext debbano venire scritti i dati.

L'informazione da rappresentare viene inviata alla memoria tramite il bus-dati di 7 bit.

Siccome le uscite finora descritte sono tutte uscite "tristate", la memoria delle pagine può venire pilotata anche da un altro circuito elaboratore di dati.

Dalla piastra di interfaccia del telecomando, mediante l'apposito impulso, gli ordini a 7 bit vengono immessi al

ritmo di ca. 20 μ s/bit nel ricevitore dati pilota dell'SAA 5041.

L'IC decodifica gli ordini di telecomando ricevuti e pilota quindi le seguenti funzioni ed indicazioni:

- scelta del tipo di funzionamento
- scelta della pagina
- fermo alla pagina inferiore
- selezione dell'ora
- rappresentazione dei caratteri in doppia altezza
- rappresentazione della riga di testa.

La sezione pilota dell'SAA 5041 è inoltre in grado di trasmettere dati nella memoria delle pagine - indipendentemente dalla sezione di elaborazione dati. È così possibile rappresentare sullo schermo funzioni importanti scelte dall'utente come per es. numero pagine o orario preselezionato.

Controllo di cadenza SAA 5020

La sequenza cronologica per la rappresentazione delle pagine del decoder viene comandata dal pilota di cadenza SAA 5020. Tramite impulso di 6 MHz in arrivo dal videoprocessore, col segnale di sincronismo di riga e col segnale di sincronismo verticale, l'IC per il controllo di caduta con i suoi stadi divisori e contatori deriva i segnali di cadenza e di comando necessari per la rappresentazione dell'immagine. I segnali più importanti di uscita sono i seguenti:

* Indirizzo della riga

Per la lettura delle singole righe di testo provenienti dalla memoria di pagina, sulle uscite da AO a A4 vengono forniti gli indirizzi di riga RAM di bit.

Gli indirizzi con funzionamento a caratteri normali vengono aumentati di 1 ogni 10 righe. Se in una riga di testo esistono dei caratteri grandi forniti dal trasmettitore, l'indirizzo di riga viene aumentato di 2 ogni 20 righe.

* Catena di indirizzo di lettura (RACK, Read Adress Clock).

Con questa cadenza di 1 MHz il contatore di indirizzo esterno (2 x 74 LS 161) viene fatto avanzare per la riproduzione dei caratteri all'interno di una riga.

* Segnale di reset di riga (GLR, General Line Reset).

Alla fine di ogni riga col segnale di reset vengono ripristinati i contatori di indirizzo e di pilotaggio.

* Finestra di entrata dati (DEW, Data Entry Window).

Tale segnale, immesso nella sezione

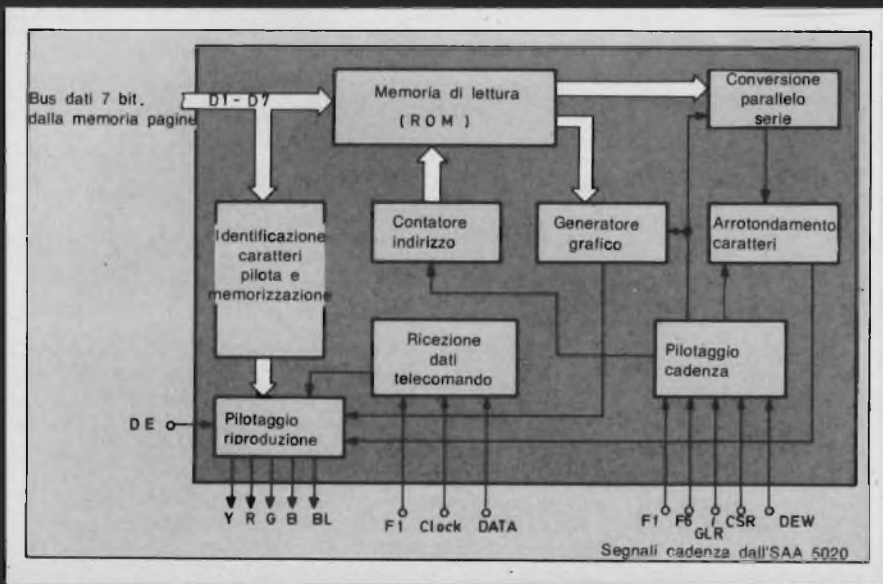


Fig. 12 - Schema a blocchi del circuito di pilotaggio SAA 5051.

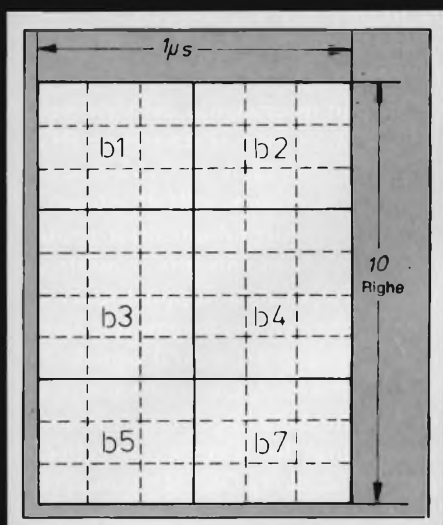


Fig. 13 - Campo grafico di una matrice 2 x 3.

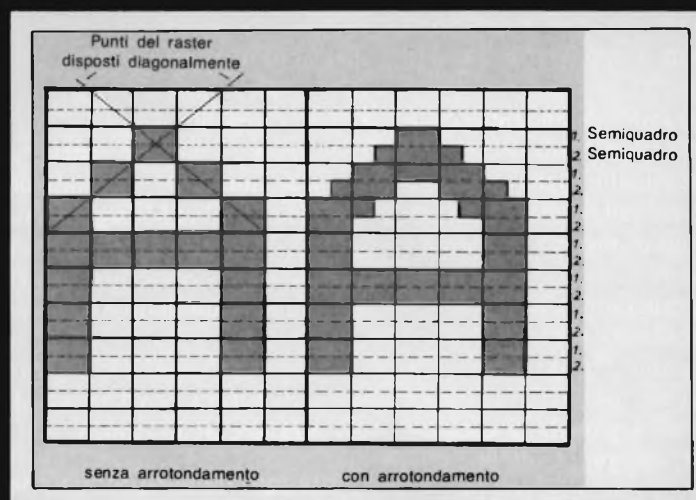


Fig. 14 - Arrotondamento caratteri.

di elaborazione dati SAA 5041 e nel generatore di caratteri SAA 5051, determina il lasso di tempo durante il quale possono venire prelevati i dati Teletext dal segnale FBAS.

Per il 1° semiquadro (2° semiquadro) questo impulso positivo inizia alla fine della riga 5 (318) e arriva fino alla fine della riga 11 (335).

* Per il comando dell'arrotondamento

dei caratteri e per la riproduzione di semiquadri con raddoppiamento della altezza dei caratteri, al generatore di caratteri vengono forniti i segnali corrispondenti.

* Miscuglio di sincronismo (AHS, After Hours Sync).

L'SAA 5020 fornisce al videoprocessore SAA 5030 un segnale di sincronismo completo e normalizzato.

Generatore di caratteri SAA 5051

Il generatore di carattere ha il compito di rappresentare sullo schermo le parole dati memorizzate come carattere di scrittura e grafici.

Ciascuna parola dati di 7 bit definisce un carattere di matrice a punti di raster memorizzata nella ROM di lettura della SAA 5051.

I campi di carattere sono larghi 6

su SPERIMENTARE

di novembre troverete

- Il laboratorio e la documentazione tecnica
- Alimentatore duale multitemperatura
- Pico-computer
- Mixer stereo modulare per stazioni locali FM
- Generatore di eco
- Bilancia elettronica professionale
- La tombola elettronica

... e altri articoli interessanti!!

Valigette per assistenza tecnica Radio TV e ogni altra esigenza



art. 526/abs/TVR
VALIGETTA MODELLO "007
PER ASSISTENZA
TECNICA RADIO TV
Fabbrica specializzata in:
Borse per installatori, manutentori di impianti elettrici, idraulici, impiantisti ed ogni forma di assistenza tecnica

uff. e laboratorio
via castel morrone 19
20129 milano
tel. 02 - 273175



MA-FER s.n.c.
p.i. MASSIMO FERRI & C.

valligie industriali e articoli tecnici

a richiesta si spedisce il catalogo generale

Cognome _____
Nome _____
Via _____ N. _____
Città _____ CAP _____

punti di raster e alti 10 righe di semiquadro e si prestano per venir raggruppati in un'immagine composta di 24 x 40 caratteri.

I caratteri grandi vengono rappresentati sotto forma di una matrice 5 x 7. La distanza rispetto alle righe adiacenti orizzontali e verticali risulta di una larghezza di punto di raster e di una riga per semiquadro.

I caratteri grafici sono disposti in una matrice blocco 2 x 3 e per la rappresentazione utilizzano l'intera matrice a punti di raster 6 x 10.

La disponibilità globale di caratteri dell'SAA 5051, che comprende 96 caratteri alfanumerici e 64 grafici è rappresentata in figura 7.

I 64 caratteri grafici che sono da riscontrare nelle colonne 2a, 3a, 6a, e 7a vengono decodificati secondo comando grafico direttamente dalla parola di codice della memoria delle pagine e dalla cadenza di indirizzo delle righe. I singoli blocchi di dati sono direttamente identici coi bit di dati da b1 a b7 come si può riscontrare dalla figura 13.

Il bit 6 per caratteri grafici è sempre "1".

I necessari segnali di cadenza di 1 MHz per leggere i dati di carattere paralleli di 7 bit e TR 6, cadenza di emissione del carattere a punti di raster o a frequenza dot, vengono forniti dalla SAA 5020. Ne deriva una durata di carattere di 1 μ s e una frequenza dot di 6 MHz.

Arrotondamento del carattere ("Charakter Rounding").

L'arrotondamento dei caratteri viene effettuato per dare ai caratteri alfanumerici una presentazione rotonda più piacevole e quindi di miglior lettura.

L'arrotondamento dei caratteri è possibile in quanto il contenuto della memoria di lettura (ROM) durante la durata del carattere di 1 μ s viene interrogato due volte.

Mediante il confronto delle informazioni di due righe di punti di raster, vengono stabilite le diagonali nella matrice dei caratteri e viene quindi determinata la posizione per la pre-e-post-addizione di un quarto di punto di raster.

La figura 14 mostra la migliore possibilità di lettura con l'arrotondamento del carattere maiuscolo A.

Pilotaggio della riproduzione

I 32 caratteri pilota provenienti dalle colonne 0 e 1 della tabella di codice obbligano la sezione "identificazione e memorizzazione dei caratteri" ad effettuare speciali funzioni di pilotaggio tramite la sezione di riproduzione, per es. pilotaggio del colore di riproduzione, scelta della scrittura o della grafica, riproduzione lampeggiante e così via. Le funzioni di controllo funzionamento TV, rivelazione dell'indicazione e funzionamento mix non provengono dalla memoria delle pagine ma vengono invece immessi dall'utente tramite il telecomando. A tale scopo il generatore di caratteri è collegato al bus dati del telecomando e può controllare il relativo tipo di rappresentazione.

Pilotaggio dell'apparecchio televisivo

Dalle uscite R, G e B, i segnali con l'informazione-colore provenienti dal generatore di caratteri arrivano all'IC RGB TDA 3500 o TDA 3501 tramite l'accoppiatore di emettitore.

Il livello con chiusura su 75 Ω nell'u-

nità RGB è di 1 V_{pp} positivo.

Col segnale di soppressione di quadro (BL, blanking), nel funzionamento Teletext o con inserimento del testo nella immagine televisiva, il separatore RGB del TDA 3500 (TDA 3501) viene commutato su inserimento RGB esterno.

Al fine di evitare falsamenti cromatici nel funzionamento in mix, causati da una contemporanea rappresentazione del Teletext e della immagine televisiva, dietro i caratteri del testo il segnale TV viene soppresso. A tale scopo il segnale text di luminosità che contiene la somma dei segnali RGB viene collegato col segnale di blanking ODER e quindi viene pilotato similmente il separatore RGB nel TDA 3500 (TDA 3501).

Memoria nelle pagine 2 x SAB 2114 - L - P

La memoria delle pagine, chiamata talvolta anche memoria di ripetizione di quadro, consta di due RAM statiche IK x 4 in tecnologia N-MOS. Il campo di memoria per 1 bit è organizzato come matrice 32 x 32, dove ogni posto di memoria viene indirizzato in codice binario tramite 10 linee di indirizzo.

Siccome la riproduzione del testo a causa del formato delle pagine è organizzata come matrice 40 x 24 e l'indirizzamento avviene con un indirizzo di riga di 5 bit e con un indirizzo di colonna di 6 bit, per l'adattamento al formato di indirizzo della memoria della pagina è necessaria una ricodificazione degli indirizzi. L'addizionatore SN 74 LS 83A di 4 bit converte gli 11 bit d'indirizzo in un codice di 10 bit, per poter attivare i 1024 posti di memoria nelle RAM. Tale memoria dispone di entrate ed uscite combinate di dati "tristate".

(continua)

i **Kutziuskit**

**In Svizzera
sono in vendita presso
ELETTRONICA BUTTAZZO**

**Voltastrasse, 96 Tel. 061/574780
4056 Basel**

anche a MELZO

in Via A. Villa, 33

la **G.B.C.** italiana c'è

Ditta: C.E.MEL.

Uso dei transistori di commutazione ad alta tensione

di O. Longhi - I parte

Nelle apparecchiature elettroniche di tipo normale e di tipo particolare, accade sovente di dover impiegare dispositivi di rettificazione o di controllo di tensioni mediante semiconduttori, che devono essere in grado di sopportare per periodi di tempo più o meno lunghi tensioni di valore piuttosto elevato. In questo campo specifico, l'impiego di materiali di tipo particolare ha consentito la realizzazione di speciali tipi di transistori di commutazione che si prestano appunto al funzionamento con tensioni elevate. La prima parte dell'articolo che segue chiarisce al riguardo alcuni concetti fondamentali, e sintetizza il principio di funzionamento dei principali circuiti che appartengono a questo tipo di impiego.

L'impiego di transistori di potenza ad alta tensione nei circuiti di commutazione è ormai da lungo tempo attuato e di grande diffusione: le principali applicazioni in questo campo consistono nei circuiti di deflessione orizzontale dei ricevitori televisivi e negli invertitori.

I transistori che appartengono a questo tipo sono stati studiati per poter sopportare agevolmente la forte dissipazione durante i segnali transistori che si presentano in circuiti percorsi da correnti di forte intensità, come pure nei circuiti di commutazione ad alta tensione, con caratteristiche tali da consentire un funzionamento con notevole sicurezza e rendimento, a patto naturalmente che i circuiti vengano adeguatamente progettati.

La struttura interna di questi transistori differisce sotto vari aspetti da quella che caratterizza i transistori di potenza adatti al funzionamento con bassa tensione, e le varianti che derivano agli effetti delle caratteristiche di commutazione implicano anche l'impiego di nuove tecniche circuitali, per ottenere un funzionamento sicuro.

Per poter comprendere perfettamente gli effetti che questa struttura esercita sulle prestazioni del transistore dal punto di vista della commutazione e delle caratteristiche circuitali, ci occuperemo innanzitutto della tecnica fondamentale di costruzione dei transistori ad alta tensione, dopo di che forniremo alcune indicazioni sul modo con cui i rispettivi parametri e le esigenze di alimentazione e di pilotaggio ne vengono influenzati.

Allo scopo di illustrare il metodo di impiego di questi tipi di transistori ricorreremo come esempio al circuito di uscita di deflessione orizzontale di un ricevitore televisivo, in quanto, sebbene il controllo della commutazione sia importante in molte altre applicazioni, le esigenze relative ad un circuito di uscita di riga di un ricevitore televisivo implicano la maggiore difficoltà applicativa.

In questo caso - infatti - la funzione del transistore consiste nel commutare la corrente che passa attraverso il giogo orizzontale di deflessione, e produce la tensione detta "estremamente alta" (E.A.T.) con una frequenza di ripetizione di circa 15.000 Hz, cosa che deve essere possibile con una temperatura massima dell'involucro esterno del transistore dell'ordine di 80°C. A causa di ciò, e di altre circostanze che avremo occasione di esaminare, il dispositivo semiconduttore deve essere sottoposto ad accurati controlli della forma d'onda di commutazione: sotto questo aspetto, vengono infatti fornite alcune informazioni che permettono al progettista di realizzare la funzione di controllo in qualsiasi tipo di circuito di commutazione.

Le esigenze circuitali, le caratteristiche nominali del transistore, ed i metodi pratici di impiego e di misura, vengono

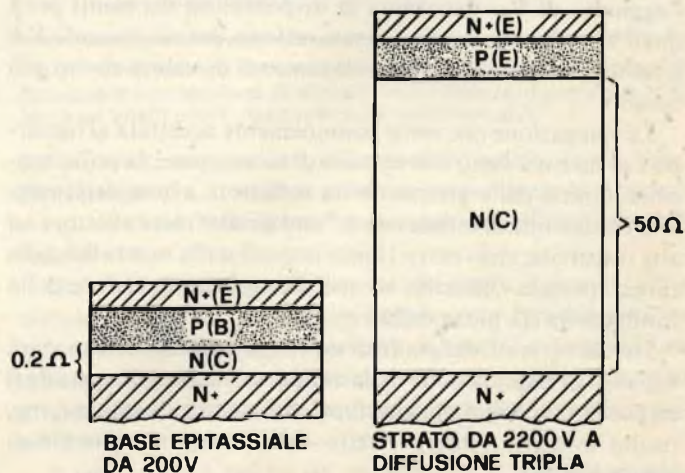


Fig. 1 - Sezione trasversale illustrante le diverse regioni che esistono all'interno delle strutture tipiche dei transistori ai quali si fa riferimento nel testo.

descritti separatamente per mettere qualsiasi progettista in condizione di scegliere il modello più appropriato in funzione delle caratteristiche di funzionamento del circuito, nonché di scegliere i componenti più adatti per ciascuna particolare applicazione. Riporteremo anche alcune fotografie di forme d'onda effettive di commutazione, allo scopo di chiarire le differenze che sussistono tra circuiti efficienti e circuiti dal funzionamento difettoso.

La tecnica costruttiva

La comprensione delle limitazioni che esistono nei confronti dei transistori ad alta tensione agli effetti della struttura permette al progettista di ottenere le migliori prestazioni in funzione delle proprie esigenze specifiche.

La figura 1 illustra le ampiezze relative delle regioni presenti all'interno di due transistori di potenza. La struttura interna di un transistor a base epitassiale ed a bassa tensione è caratterizzata da una regione "n" di collettore la cui resistenza globale è praticamente trascurabile. Con l'aumentare della tensione che il semiconduttore deve essere in grado di sopportare - tuttavia - aumentano le dimensioni del collettore che deve essere appunto in grado di sopportare questa tensione, sia per quanto riguarda la profondità, sia per quanto riguarda invece la resistività, per cui, nel tipo di transistor adatto ad una tensione di 2.200 V, visibile a destra nella stessa figura 1, si rileva un aumento della profondità di collettore che è pari a quindici volte quella che poteva essere riscontrata in un dispositivo da 200 V, con un valore globale della resistenza di 50 Ω anziché di 0,2 Ω .

La figura 2 rappresenta invece le caratteristiche con emettitore comune di un transistor adatto al funzionamento con una tensione di 200 V: il grafico dimostra che qualsiasi componente resistiva risulta trascurabile rispetto alla tensione della giunzione, e ciò sia nella regione di saturazione (nella quale la giunzione tra base e collettore viene polarizzata in senso diretto), sia nella regione attiva (nella quale la suddetta giunzione viene invece polarizzata in senso inverso).

L'effetto della resistenza globale di collettore di 50 Ω potrebbe produrre, presumibilmente, la caratteristica di funzionamento illustrata nel grafico di figura 3: il grafico di figura 4, che è stato tracciato in funzione di condizioni pratiche di impiego, denota però che la retta relativa al valore di 50 Ω con l'aggiunta di V_{BE} determina la disponibilità dei punti per i quali $V_{CB}=0$, nella regione di saturazione, per cui, quando V_{CB} è minore di zero, si ottengono tensioni di valore molto più basso.

La spiegazione che viene comunemente accettata al riguardo consiste nel fatto che in stato di saturazione, la polarizzazione diretta della giunzione tra collettore e base determina una condizione di iniezione ad "alto livello" nel collettore ad alta resistività, che - entro i limiti imposti dalla neutralità della carica spaziale - dà adito ad una rilevante modulazione della conduttività da parte della regione.

I livelli variabili del grado di saturazione determinano gradi variabili di modulazione della conduttività, per cui, quando il dispositivo si trova appena fuori dallo stato di saturazione, risulta evidente l'intero effetto della resistenza globale di valore elevato.

Per quanto riguarda il transistor da 2.200 V illustrato, questo punto viene raggiunto quando V_{CE} assume approssimativamente il valore di 50 V, con una corrente di collettore

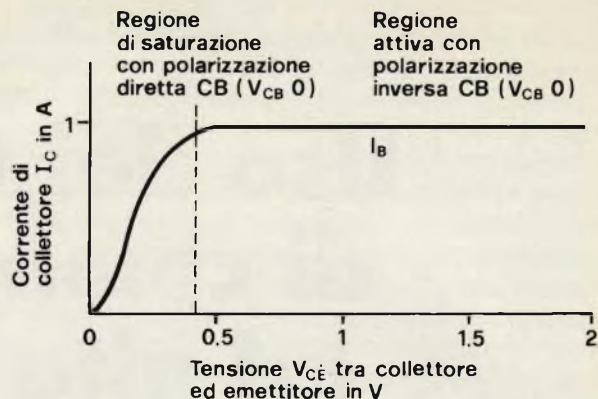


Fig. 2 - Caratteristiche con emettitore comune di un transistor adatto al funzionamento con una tensione di alimentazione di 200 V.

di 1 A.

Di conseguenza, quando il transistor viene portato in stato di forte saturazione, la resistenza di collettore può ridursi ad un livello trascurabile, ciò che costituisce ovviamente l'esigenza fondamentale quando il semiconduttore viene usato come dispositivo di commutazione.

La grande quantità di cariche immagazzinate risultanti, che si accumulano nella regione di collettore, limita però le prestazioni di questo componente di commutazione, e - sebbene questo effetto possa essere controllato mediante un'adeguata polarizzazione di base - i principi applicati devono tener conto del fatto che la regione di collettore predomina nei transistori adatti al funzionamento con tensioni elevate.

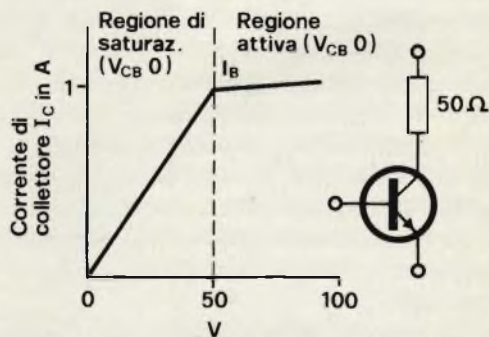


Fig. 3 - Caratteristica composta derivante dall'impiego di un resistore esterno nel circuito di collettore, del valore di 50 Ω .

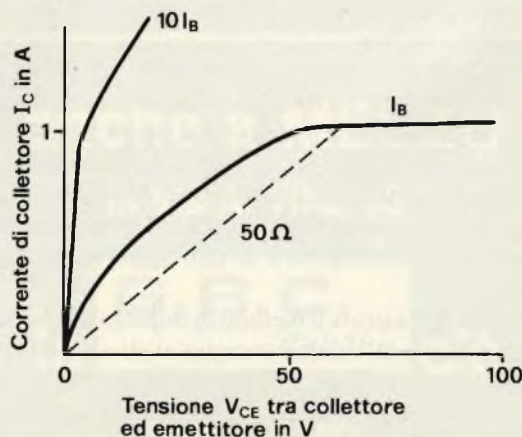


Fig. 4 - Caratteristica di funzionamento con emettitore comune riferita ad un transistor in grado di funzionare con una tensione di alimentazione di 2.200 V, e con una corrente di 2 A.

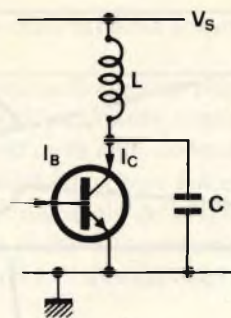


Fig. 5 - Esempio di circuito di commutazione: si precisa che la larghezza dell'impulso di eccitazione del circuito di prova è stata regolata in modo da ottenere il valore desiderato di $I_{C(max)}$.

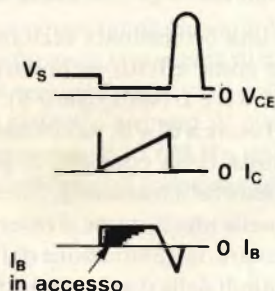


Fig. 6 - Rappresentazione grafica generica delle forme d'onda riscontrabili nel circuito di figura 5.

Gli effetti sui parametri

In un certo numero di applicazioni, la fase di maggiore interesse è il passaggio allo stato di interdizione, in quanto la corrente di collettore assume in quel punto il valore massimo.

La figura 5 è uno schema semplificato riferito all'impiego di un transistor per tensioni elevate funzionante con un carico di natura induttiva, mentre la figura 6 rappresenta le forme d'onda tipiche dei segnali presenti in un circuito di questo genere: nello schema di figura 5 risulta presente la capacità C , il cui compito consiste nel limitare ad un valore di sicurezza la tensione applicata al collettore.

Il periodo di massima dissipazione corrisponde al passaggio allo stato di interdizione, quando la corrente di collettore cade, e la tensione presente tra emettitore e collettore aumenta rapidamente: non appena il pilotaggio di base viene soppresso, dopo un certo periodo di conduzione, la corrente di collettore continua ad aumentare attraverso il carico, finché la carica immagazzinata nel dispositivo non risulta più sufficiente per mantenere l'iniezione di emettitore.

In quel punto esatto, la corrente di collettore comincia a cadere. Il periodo che intercorre tra inizio della rimozione del pilotaggio di base e l'istante in cui la corrente di collettore si riduce al 90% del suo valore di picco viene normalmente considerato come tempo di magazzino, rappresentato dal simbolo t_s .

Durante il passaggio allo stato di interdizione, la base cessa di iniettare portatori nel collettore: i flussi di corrente sono perciò tali che la giunzione tra base e collettore può essere considerata alla stessa stregua di un diodo in ricupero, nel senso che la carica immagazzinata nel collettore produce un impulso di sovratensione dovuto alla corrente costituita dai portatori maggioritari che entrano nella regione di base.

Per poter mantenere il fenomeno di iniezione di emettitore, è necessaria la presenza di una corrente relativamente ridotta costituita da portatori maggioritari nella regione di base, e questa esigenza può essere soddisfatta dal passaggio di portatori dal collettore alla base, a patto che questo flusso sia più intenso dell'eccitazione inversa di base, $I_{B(off)}$.

Durante il tempo di immagazzinamento, la carica immagazzinata all'interno della regione di collettore è in costante fase di attenuazione. Ciò premesso, quando il flusso netto dei portatori maggioritari nella regione di base e proveniente dal collettore è inferiore al flusso di uscita netto sotto forma di $I_{B(off)}$, in tal caso l'iniezione di emettitore non può più essere mantenuta. Questo fenomeno contrassegna e definisce il tempo di caduta dalla corrente di collettore, rappresentato dal simbolo t_f .

La parte del passaggio allo stato di interdizione definita come t_f viene normalmente considerata come tempo durante il quale la corrente di collettore, I_C , cade dal 90% al 10% del valore di picco.

Con i transistori per alta tensione, il periodo di tempo necessario per passare dal 10% allo 0% può essere diverse volte maggiore del tempo che occorre per il passaggio dal 90% al 10%, e, con una tensione di collettore in rapido aumento, la dissipazione associata a questo periodo di tempo può essere molto elevata.

Questi sono i motivi per cui è essenziale la comprensione dei fenomeni inerenti al tempo di caduta dal 90% allo 0%.

Abbiamo visto che la corrente di collettore comincia a diminuire quando $I_{B(off)}$ è maggiore della corrente costituita

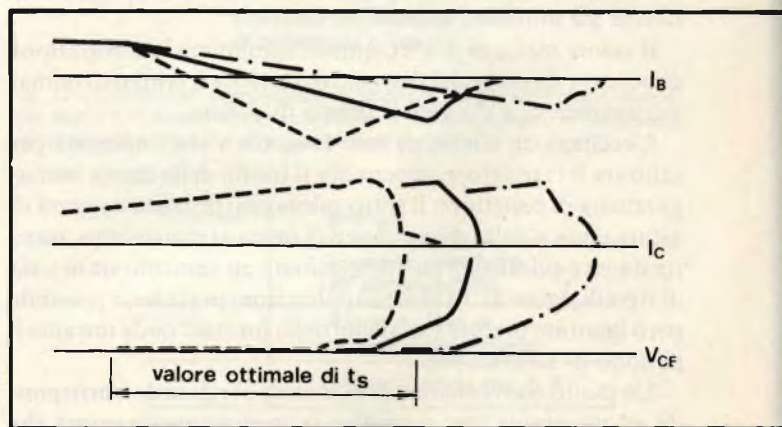


Fig. 7 - Caratteristica di commutazione in un transistor in grado di funzionare con tensione di alimentazione elevata. Il grafico rappresenta gli effetti che si riscontrano nei confronti di t_s .

dai portatori maggioritari, che scorre dal collettore alla base. Di conseguenza, t_s varia in modo corrispondente al rapporto col quale viene fatta variare la diminuzione dell'eccitazione di base dI_B/dt .

Gli effetti relativi sono illustrati alla figura 7: con un valore elevato di dI_B/dt , è possibile raggiungere rapidamente un valore alto dell'eccitazione inversa di base. Ciò consente una rapida conclusione del periodo t_s con l'aggiunta che una grande quantità di cariche immagazzinate rimane nella regione di collettore.

A causa di ciò risulta un aumento di t_f , particolarmente durante l'ultima parte, il che produce una coda della forma d'onda che è una caratteristica del pilotaggio inadeguato di transistori ad alta tensione.

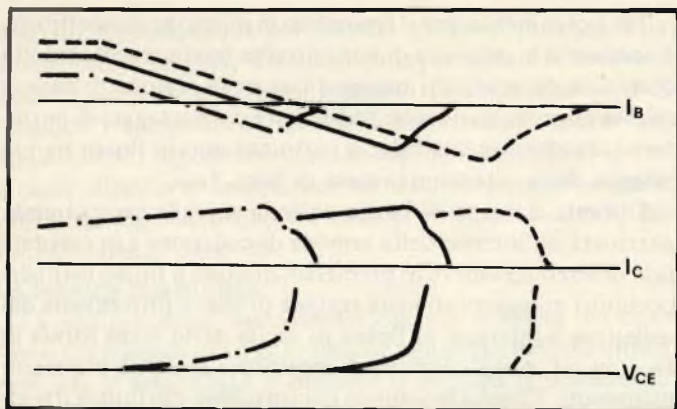


Fig. 8 - Caratteristica di commutazione in un transistor ad alta tensione: il grafico illustra gli effetti della corrente di base I_B .

Usando un valore molto basso di dI_B/dt si estende il tempo di immagazzinamento.

La riduzione delle cariche immagazzinate durante questo periodo provoca una diminuzione della modulazione di conduttività nella regione di collettore, ciò che provoca un aumento corrispondente della tensione V_{CE} e della dissipazione.

In queste condizioni, durante il periodo di caduta, il livello inferiore dell'eccitazione inversa che toglie la carica immagazzinata restante si risolve in un aumento di t_f .

Tuttavia, t_f aumenta a causa del fatto che i valori bassi di dI_B/dt non sono così importanti come quelli dovuti a valori elevati di dI_B/dt , sebbene la dissipazione che si manifesta durante il tempo di immagazzinamento con un valore di dI_B/dt sia piuttosto alto.

Il valore ideale di dI_B/dt , quindi, minimizza la dissipazione di potenza da parte del dispositivo durante il tempo di immagazzinamento, e durante il tempo di caduta.

L'eccitazione diretta di base $I_{B(on)}$, che viene impiegata per saturare il transistor, determina il livello della carica immagazzinata di collettore: il sotto-pilotaggio provoca aumenti di saturazione e della dissipazione di immagazzinamento, mentre il sovra-pilotaggio può determinare un aumento sia di t_s sia di t_f (vedi figura 8). In alcune applicazioni pratiche, è possibile però ignorare piccole variazioni della forma d'onda durante il periodo di saturazione.

Un punto conveniente per la misura al riguardo corrisponde ad un istante che si verifica immediatamente prima che l'eccitazione di base si riduca in corrispondenza del passaggio allo stato di interdizione, e cioè in riferimento al valore $I_{B(end)}$.

Le condizioni che consentono di rendere minima la dissipazione da parte dell'intero dispositivo, è di rendere ottimali le prestazioni agli effetti della commutazione, devono costituire l'argomento di maggiore importanza quando si studia la forma d'onda dell'eccitazione di base, e - a tale scopo - dI_B/dt ed $I_{B(end)}$ devono essere considerati come parametri critici.

Sotto questo aspetto sarebbe importante chiarire sotto ogni possibile punto di vista gli effetti della temperatura: tuttavia, è in genere sufficiente elaborare un semplice modello che consenta di dimostrare come, con l'aumentare della temperatura, aumenti simultaneamente il cattivo rendimento dell'iniezione sia nei confronti della giunzione tra base ed emettitore, sia nei confronti della giunzione tra collettore e base. In corrispondenza delle temperature più elevate, ciò dà adito ad un maggior livello delle cariche immagazzinate nella regione di col-

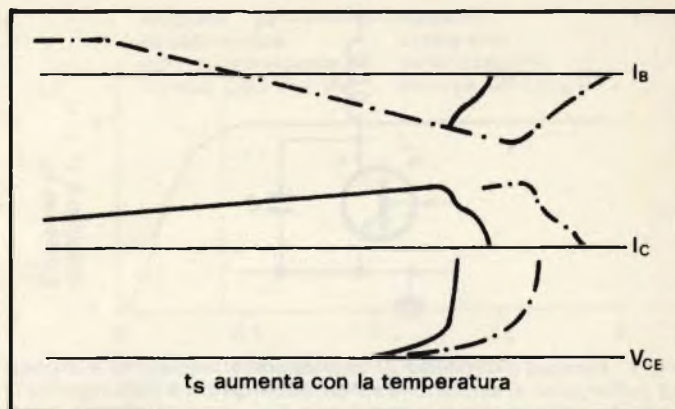


Fig. 9 - Caratteristiche di commutazione di un transistor per alta tensione: il grafico rappresenta gli effetti della temperatura.

lettore rispetto ad una determinata eccitazione di base, ed il fenomeno produce come effetto secondario un aumento di entrambi i parametri t_s e t_f (vedi figura 9).

Attribuendo ad $I_{B(end)}$ e a dI_B/dt valori costanti, le eventuali variazioni di intensità della corrente di picco di collettore possono fare in modo che il transistor funzioni in condizioni molto diverse da quelle ideali, come si osserva chiaramente in figura 10. In particolare, la diminuzione di I_C provoca notevoli aumenti di t_f , e quindi della dissipazione di potenza da parte del semiconduttore.

Ne deriva che, quando si desidera rendere ottimali i parametri critici della forma d'onda di eccitazione, le variazioni operazionali della corrente di collettore devono essere tenute nella dovuta considerazione, unitamente alle massime temperature di funzionamento.

Funzionamento tipico di un circuito

La figura 11 illustra lo schema elettrico semplificato di un circuito di uscita di deflessione orizzontale per televisione: esso consiste nel transistor di uscita VT1, nonché nei relativi circuiti di ingresso e di uscita.

Il circuito di uscita comprende l'induttanza L_C , che simula la combinazione tra il trasformatore di uscita orizzontale e l'avvolgimento del gioco, unitamente alla capacità C_C , che risona con L_C durante il periodo di ritraccia.

L'induttanza L_H e la capacità C_H sono state aggiunte per modificare la forma d'onda della tensione di ritraccia con l'aggiunta della terza o della quinta armonica su cui essi sono sintonizzati. Ciò serve per simulare una parte dell'induttanza

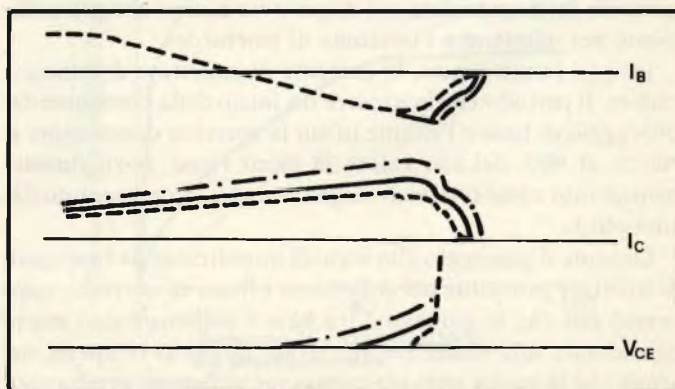


Fig. 10 - Caratteristiche di commutazione di un transistor per alta tensione: il grafico illustra gli effetti della corrente di collettore I_C .

dell'avvolgimento e della capacità presenti nel trasformatore di uscita.

A sua volta, il circuito di ingresso comprende l'induttanza L_B , che - unitamente all'induttanza dispersa del trasformatore - controlla la forma d'onda della corrente di base durante la commutazione, nonché il resistore R_{BE} che esercita una certa influenza sul valore nominale della tensione di rottura del transistor, e riduce anche il fenomeno di "ringing" dovuto all'induttanza parassita ed alla capacità inevitabilmente presente nel circuito.

Si fa presente che il valore di R_{BE} non è critico, e che al riguardo la figura 12 rappresenta una curva dei valori tipici che questo componente può assumere. La corrente assorbita da R_{BE} deve corrispondere ad una piccola parte del valore di $I_{B(cend)}$.

Il circuito di eccitazione rende disponibile un impulso alternato di uscita, che fornisce la corrente di base positiva in una parte del ciclo, e la tensione negativa di polarizzazione durante l'altra parte. Il suddetto circuito di pilotaggio viene fatto funzionare alla frequenza di 15.625 Hz, ed il rapporto "mark-space" del ciclo combinato di scansione/ritraccia è illustrato alla figura 13.

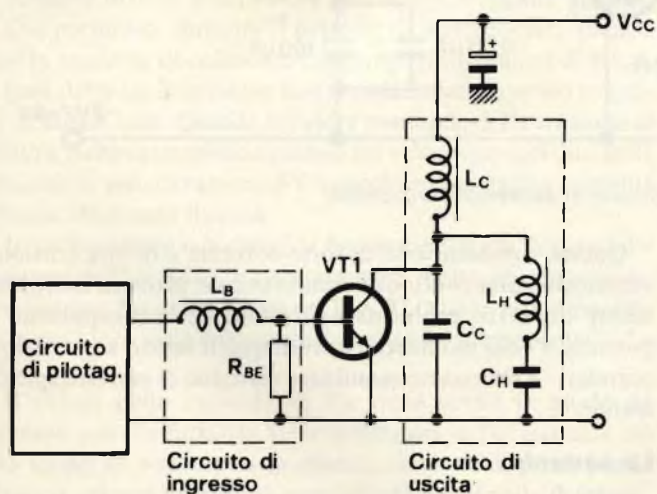


Fig. 11 - Esempio di simulazione di un circuito di uscita per la sezione di deflessione orizzontale in un ricevitore televisivo.

In un ricevitore televisivo, il circuito di pilotaggio può consistere in un generatore di impulsi a circuito integrato, provvisto di un transistor esterno di uscita che controlla il funzionamento del trasformatore: in questo modo, è disponibile un'eccitazione alternativa, sebbene la struttura del trasformatore dipenda dalle particolari esigenze del circuito.

Per migliorare la versatilità agli effetti della prova di transistori, si fa uso di un circuito di pilotaggio simulato, che sopprime la necessità di disporre di trasformatori di tipo speciale.

Un circuito simulato di pilotaggio del tipo citato è illustrato alla figura 14, ma - nella normale tecnica di sviluppo di un circuito del genere - il sistema di pilotaggio viene sviluppato indipendentemente dalle specifiche di ingresso, ed è quindi molto improbabile che sia necessario effettivamente disporre della versatilità o della complessità del circuito illustrato. Esso è inteso soltanto per guidare l'utente del dispositivo, e non deve essere quindi necessariamente un circuito espressamente progettato.

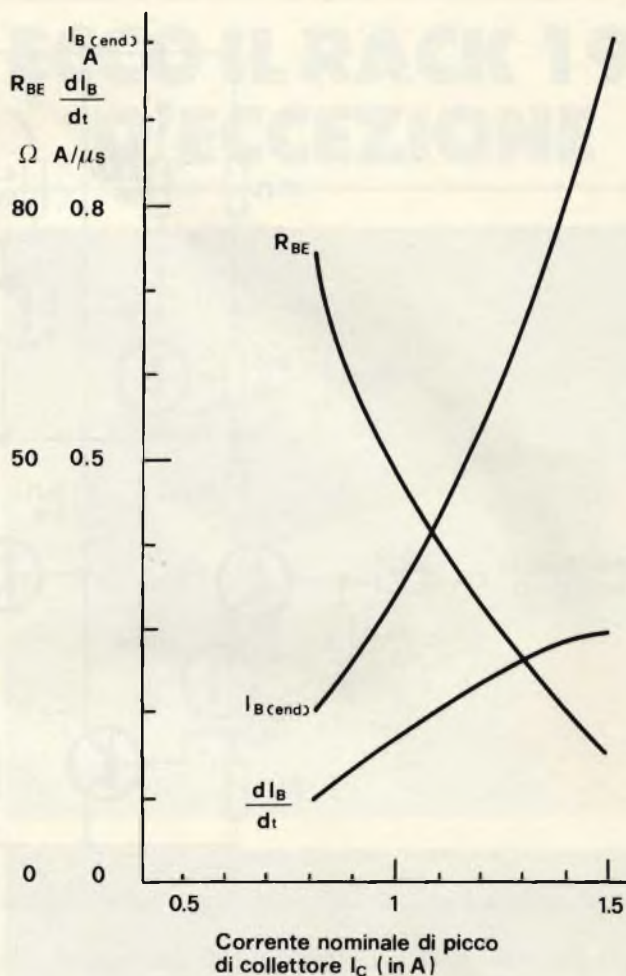


Fig. 12 - Condizioni consigliabili di eccitazione per un transistoro del tipo BUY71 in funzione della corrente nominale di picco di collettore, per ottenere la minima dissipazione di potenza.

Regione	Energia
1	Eccesso restituito all'alimentazione
2	Aumento fino al massimo necessario
3	Alimentazione per E.A.T.

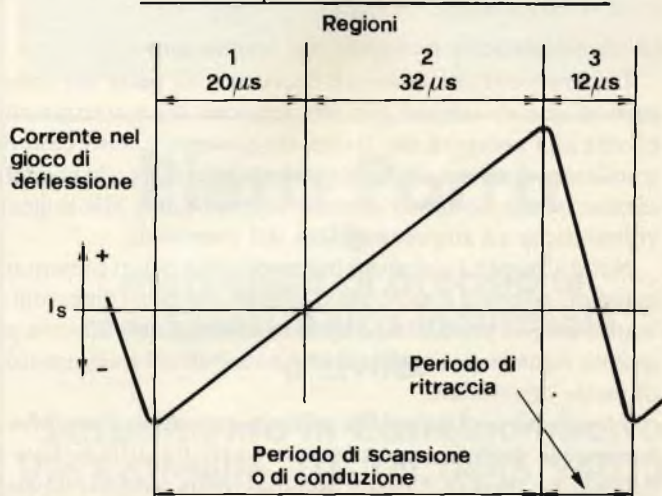


Fig. 13 - Ciclo di scansione e di ritraccia.

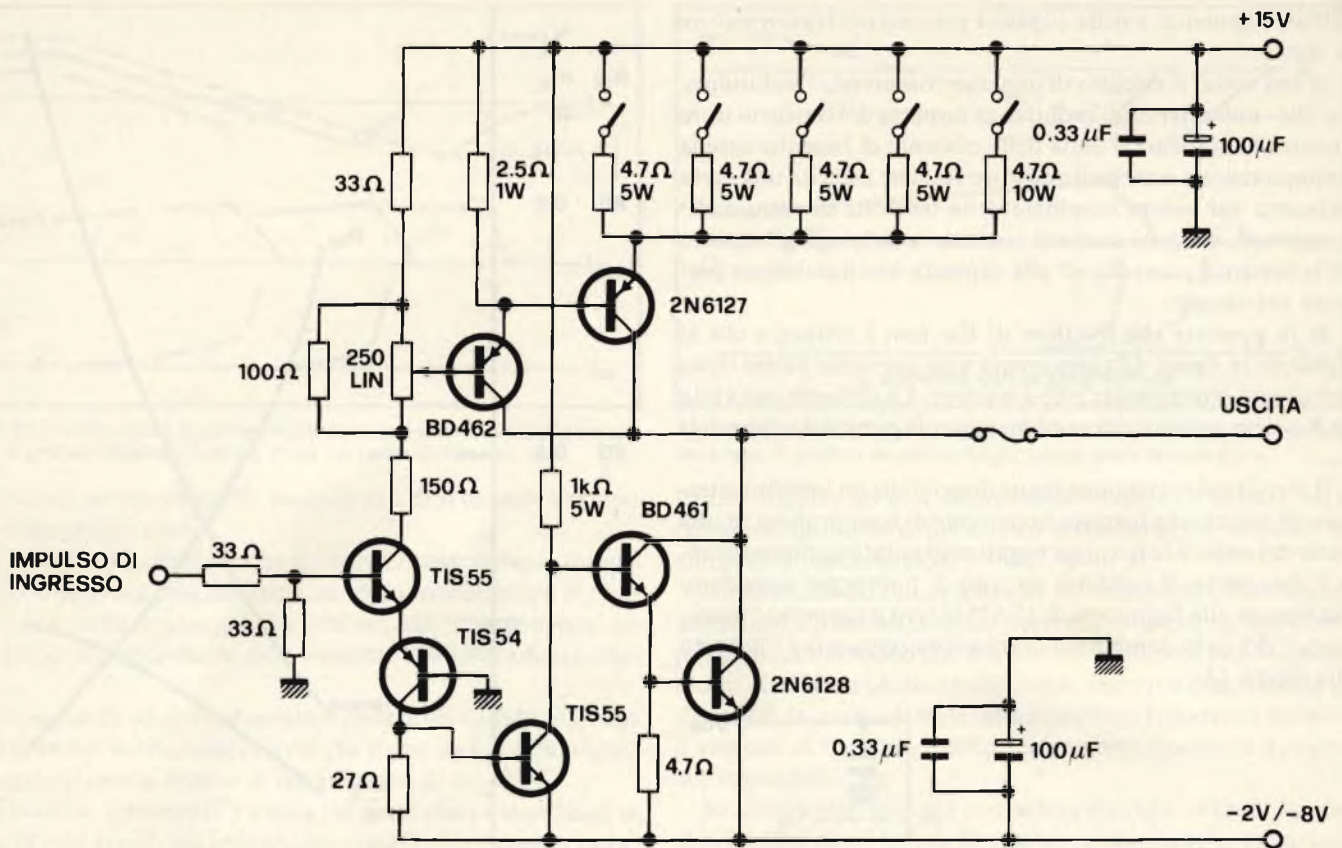


Fig. 14 - Schema elettrico di uno stadio simulato per il pilotaggio del circuito di deflessione orizzontale.

La figura 13 che abbiamo già citato illustra anche il sistema di trasferimento dell'energia nel circuito di uscita orizzontale, nel quale l'energia viene prodotta nell'induttanza L_c durante il periodo di conduzione, e trasferita ai e dai componenti risonanti C_c , C_H ed L_H , durante il periodo di interdizione.

Qualsiasi energia in eccesso non consumata dalle perdite durante la commutazione, o a causa della dissipazione nel circuito E.A.T., viene riportata alla sorgente di alimentazione attraverso il transistor polarizzato inversamente, immediatamente dopo il periodo di ritraccia. Il flusso di questa corrente inversa si verifica durante la prima parte del periodo di scansione, e contribuisce a stabilire la dissipazione globale da parte del transistor.

La caratteristiche nominali del transistor

Le caratteristiche nominali necessarie da parte dei transistori di commutazione per alta tensione sono strettamente riferite alla necessità che il circuito presenta e, - nel caso del transistor di uscita orizzontale di un televisore - le suddette caratteristiche nominali devono corrispondere alle esigenze voltmetriche ed amperometriche del cinescopio.

Naturalmente, i cinescopi per ricevitori a colori presentano maggiori esigenze sotto questo aspetto che non i cinescopi in bianco e nero, per cui impongono una maggiore richiesta per quanto riguarda le caratteristiche nominali del trasformatore di uscita orizzontale.

L'intensità nominale della corrente necessaria viene prevalentemente determinata attraverso lo studio delle bobine di deflessione, mentre il valore nominale della tensione dipende dalle caratteristiche dei circuiti che producono la tensione E.A.T.

Questa combinazione di forte corrente e di alta tensione, unitamente alla continua commutazione, provoca inevitabilmente un certo problema agli effetti della dissipazione di potenza, e - dal momento che tutti questi fattori sono tra loro correlati - è necessario esaminare ciascuno di essi dettagliatamente.

La corrente

In genere, un transistor può essere fatto funzionare fino al valore massimo della corrente nominale precisata nei dati tecnici, nonché con la tensione massima, la massima dissipazione, ecc. Vediamo dunque di stabilire l'intensità della corrente nominale necessaria per poter usare in modo appropriato un transistor nei circuiti di deflessione orizzontale.

I movimenti orizzontali e verticali del raggio catodico nel cinescopio per televisione vengono controllati dalle bobine di scansione (giogo di deflessione) che si trovano intorno al collo del tubo. Le esigenze fondamentali per la scansione di riga consistono nell'ottenere il segnale di deflessione attraverso la produzione di una variazione approssimativamente lineare dell'intensità della corrente che scorre nell'apposita sezione del giogo, e ciò costituisce una delle funzioni del circuito finale di riga, che deve appunto produrre questa corrente che passa attraverso le bobine di deflessione.

Mediante una scelta adeguata dell'induttanza del giogo, questa variazione di corrente viene derivata da una tensione costante applicata alla bobina, durante i periodi in cui il transistor finale di deflessione orizzontale è in conduzione.

Il valore nominale della corrente che scorre nel transistor viene determinato dalle dimensioni e dalle caratteristiche del

“Wafer” nonchè da quelle del contenitore e dal tipo di circuito in cui il componente viene usato. Nelle applicazioni di commutazione, come appunto nel caso del circuito di scansione orizzontale in un televisore, il valore nominale della corrente necessaria corrisponde al valore di picco della corrente di collettore durante gli istanti in cui il transistor finale si trova in stato di saturazione.

La tensione

La tensione nominale di un transistor di commutazione per alta tensione dipende dalla scelta dell'alta tensione, e dal relativo valore di picco che si produce durante la commutazione di un carico induttivo.

Quest'ultimo può essere costituito anche da un'induttanza dispersa indesiderata, oppure dal valore scelto di induttanza del trasformatore di uscita orizzontale, come si è già detto.

Per ottenere una tensione nominale di valore alto, i transistori vengono studiati e realizzati con un collettore piuttosto “spesso”, costituito da materiale ad alta resistività. Il “wafer” del transistor viene realizzato con nuovi metodi di produzione, in modo da ottenere appunto una tensione nominale di valore elevato, consentendo quindi al dispositivo di sopportare tensioni inverse il cui valore può essere maggiore di 2 kV.

Ciò premesso, durante il periodo di interdizione, quando cioè la tensione di collettore raggiunge il suo valore di picco, la base del transistor deve essere polarizzata in senso negativo di alcuni volt. Quindi, il valore nominale della tensione di rottura viene determinato usando un valore appropriato della tensione di polarizzazione BV_{CEX} proveniente da una sorgente a bassa resistenza interna.

In un ricevitore televisivo, la forma d'onda e la durata della tensione dell'impulso di ritraccia sono molto importanti per determinare le caratteristiche di E.A.T. Queste caratteristiche vengono a loro volta influenzate dai valori dei componenti C_C , L_H e C_H .

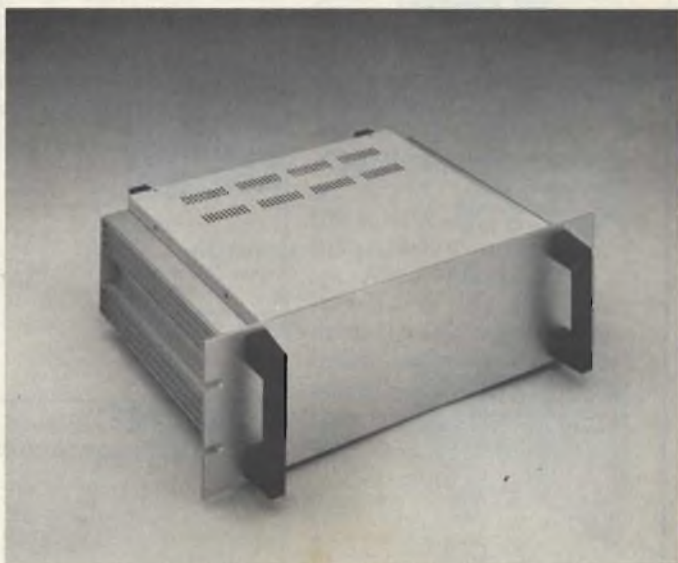
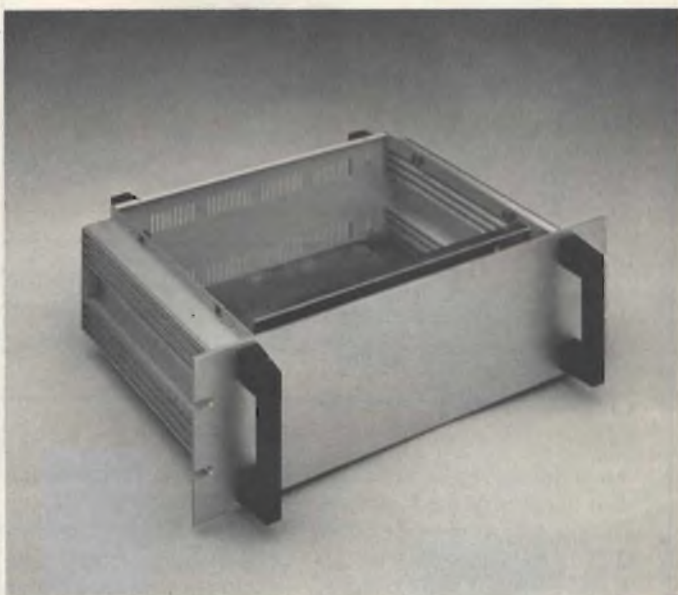
Il valore della capacità di C_C viene scelto in modo da ottenere con l'induttanza L_C le condizioni di risonanza, e ciò allo scopo di ottenere la necessaria tensione di picco per la ritraccia, ed una lunghezza appropriata del periodo di tempo. I componenti L_H e C_H - dal canto loro - fanno normalmente parte dei componenti parassiti del trasformatore di uscita di riga, ma, nel circuito simulato, vengono scelti in modo tale da determinare la sintonia sulla terza o sulla quinta armonica, affinché l'impulso di tensione abbia la forma appropriata allo scopo di migliorare il contenuto di energia, e la regolazione dei circuiti che producono la tensione E.A.T.

La potenza

In tutti i circuiti di commutazione a transistori, la dissipazione può essere considerata come dovuta a tre componenti, vale a dire i periodi di conduzione, di interdizione e di transizione. Tuttavia, la dissipazione totale viene solitamente integrata durante l'intero ciclo di funzionamento, ad opera del semiconduttore e del relativo dissipatore termico.

Quest'ultimo deve essere dimensionato in modo da consentire una dissipazione continua anche in presenza di temperatura ambiente notevole. All'interno del mobile di un ricevitore televisivo, questa temperatura può raggiungere il valore di 80°C in determinate condizioni, e determina quindi gravi problemi, a meno che il circuito di uscita orizzontale non venga progettato in modo da determinare la minima dissipa-

ECCO IL RACK 19” D'ECCEZIONE



Piero Porra
è
meccanica di precisione
per l'elettronica industriale
e civile.

**Stabilimento in Castelgomberto
Via Raffaello, 10 - Tel. 0445/940132**

ITALSTRUMENTI s.r.l.



COMPONENTI ELETTRONICI PER LA SICUREZZA

V.le del Caravaggio, 113 - 00147 ROMA

Tel. 06/51.10.262 centralino



SUPER FONTE CT505

Portata km 7

Interfono

L. 600.000 + IVA



MW20-MW30

Microonda

in due versioni

antiaccecamento

garanzia 3 anni

20 mt. L. 80.000

30 mt. L. 90.000



COMPUPHONE 728

Telefono

con 100 memorie

L. 220.000 + IVA



MONITOR

Disponibili modelli

da 6", 9", 12", 20" e 24"

L. 220.000 + IVA



CENTRALE I.T.C. HARD

da 2-4-8-16-24 zone

professionali

BATTERIE ERMETICHE RICARICABILI

P.S. modelli da 1 A/h

fino a 36 A/h

6V - 12V



TELECAMERA A CIRCUITO CHIUSO

Vidicon 2/3"

L. 250.000 + IVA

zione di potenza, ed a meno che il dissipatore termico non sia stato adeguatamente dimensionato.

La componente della dissipazione termica durante la fase di conduzione rappresenta il prodotto integrato tra la tensione di saturazione $V_{CE(sat)}$ e la corrente di collettore, sempre durante il periodo di conduzione.

Occorre però considerare che, durante buona parte del periodo di tempo in cui il semiconduttore è in stato di conduzione, è presente anche l'energia di pilotaggio di base. Per motivi che ancora dobbiamo chiarire, questa potenza è maggiore di quella necessaria per portare in saturazione dispositivi di potenza a bassa tensione, in quanto la corrente di base è solitamente non inferiore a 0,25 volte il valore di picco di I_C , e - in alcuni casi - può raggiungere un valore pari a 0,75 volte tale corrente.

La componente della dissipazione termica in stato di interdizione è relativamente bassa, in quanto dipende dall'intensità della corrente di dispersione durante gli istanti in cui il dispositivo sopporta la relativa tensione di valore massimo. Nel circuito di scansione orizzontale, il periodo di tempo corrisponde approssimativamente alla quinta parte del ciclo totale, per cui il valore integrato appare molto esiguo, e può quindi essere completamente ignorato durante il calcolo delle perdite termiche.

La dissipazione che si verifica durante la transizione dal periodo di conduzione al periodo di interdizione costituisce la componente di maggiore entità agli effetti della dissipazione termica globale, e dipende dalle caratteristiche del transistor, nonché dal controllo esercitato al riguardo dal progettista del circuito.

La dissipazione transitoria durante la commutazione viene determinata dall'aumento della tensione di collettore mano a mano che il semiconduttore esce dallo stato di saturazione, nonché dal flusso simultaneo della corrente di collettore, mano a mano che essa si riduce dal valore di picco a zero, durante il tempo di caduta.

La forma d'onda della corrente di collettore in fase di diminuzione è critica per la determinazione delle perdite transitorie di potenza, per cui deve essere accuratamente controllata attraverso le caratteristiche dei circuiti di pilotaggio e di uscita. Di conseguenza, la maggiore dissipazione dipende dal controllo della commutazione, ed è proprio questa necessità di controllo della commutazione che rende il circuito di commutazione ad alta tensione diverso dalla maggior parte dei circuiti di commutazione a bassa tensione, nei quali il valore induttivo può essere minimo o addirittura assente.

alla **C.P.E.**

troverete puntualmente
ogni mese la rivista
Elektor ed i Kits dei
progetti pubblicati.

C.P.E. Via Appia, 279 - 04028 SCAURI (LT)
Tel. 0771/65.59.0

L'autoradio del "2000" è già una realtà

di Filippo Pipitone - Parte I

L'autoradio oggetto del presente articolo è stata immessa sul mercato dalla PHILIPS. Si tratta di un apparecchio assai sofisticato completo di riproduttore di cassette, controllato da un microprocessore con visualizzazione digitale della frequenza a cristalli liquidi (LCD).

Ogni automobilista avrà sperimentato che il segnale proveniente da un trasmettitore FM diventa fiavole fino a sparire, in funzione della distanza del trasmettitore. Per mantenere la ricezione dello stesso programma, l'ascoltatore è costretto a sintonizzare nuovamente l'apparecchio. Questo fenomeno è inerente alla FM. Poichè la portata di un trasmettitore FM è limitata (circa 50 km o poco meno in caso di FM stereo), può essere necessario sintonizzare due o tre volte durante un percorso di circa 50, 60 km. I recenti sistemi di preselezione meccanica o elettronica non sono in grado di risolvere questo problema. La maggior parte delle autoradio sofisticate, offre la possibilità di preselezionare 5 o 6 trasmettitori FM. Supponiamo che nella regione in cui uno abita, la media degli ascoltatori possa accedere a 3 o 4 programmi nazionali e a 2 programmi regionali. Non si avranno problemi di ricezione a condizione che si sia entro la portata di questi trasmettitori, ma non appena si lascia la zona coperta, si deve ricorrere alla sintonia manuale. Perfino con un dispositivo di ricerca automatica, si impiegherà del tempo per trovare una diversa frequenza sulla quale sia trasmesso lo stesso programma.

Le autoradio 22AC994 e 22AC990 hanno incorporato il sistema MCC (Micro-Computer-Controlled = controllo con un micro-computer) che risolve questi problemi. Tali autoradio sono dotate anche di una memoria esterna denominata EAROM (Electrical-Alterable-Read-Only-Memory). Non solo è possibile programmare e visualizzare la EAROM, ma è anche possibile conservare l'informazione memorizzata per almeno dieci anni, perfino quando non è collegata la tensione di alimentazione.

Il programma memorizzato MCC comprende 6 gruppi, in ognuno dei quali è possibile memorizzare 10 stazio-

ni trasmettenti. Il micro-computer automaticamente sintonizza l'apparecchio sulla più forte trasmittente, quando il segnale sintonizzato giunge distorto per diversi ostacoli come colline/a, palazzi. È inoltre possibile sopprimere una trasmittente locale, quando si desideri

ascoltare il programma nazionale. La frequenza di ricezione viene letta sintonizzata da un display a LCD (Liquid-Cristal-Display). A parte il programma MCC, questa nuova autoradio ha come caratteristica un secondo sistema di pre-selezione, denominato Memolock. Tramite il tasto Memolock, è possibile agire su 10 stazioni: tre in FM, quattro in LW, due in MW e una in SW, tutte programmate nella memoria. Altro vantaggio è il dispositivo di ricerca elettronica di sintonia "search", utilizzato per ricercare rapidamente una stazione con una buona ricezione. La ricerca ha inizio, premendo breve-

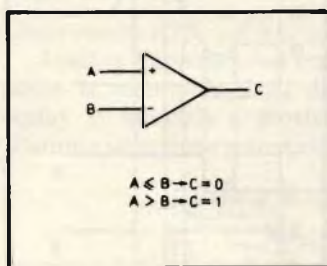
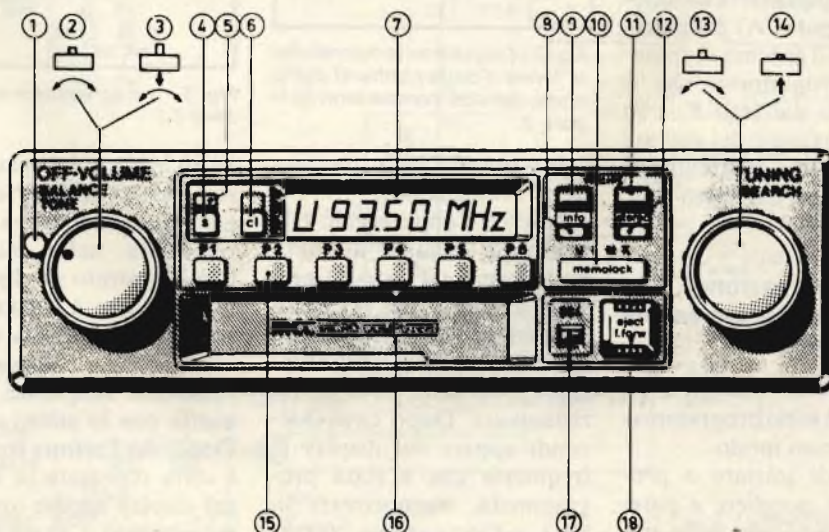


Fig. 1 - Principio di funzionamento di un comparatore.



Vista del pannello frontale dell'autoradio comprendente tutti i comandi.

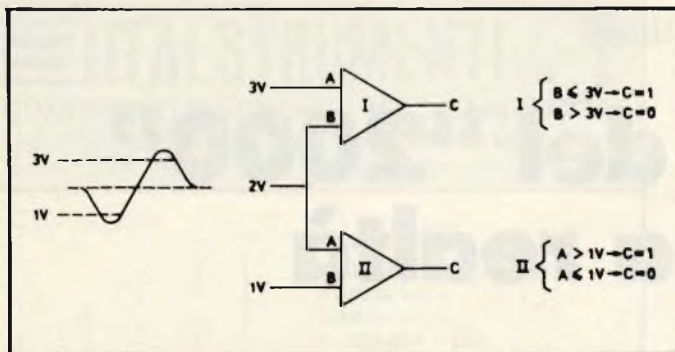


Fig. 2 - Combinazione di due comparatori necessaria per rilevare il passaggio della curva "S" per lo zero.

mente la manopola di sintonia. È comunque possibile la sintonia dell'apparecchio in modo comune tramite l'apposita manopola. Una ricerca lenta, da come risultato una sintonia automatica fine, mentre una ricerca veloce offre un largo "step" attraverso la gamma di frequenza. L'apparecchio prevede anche un tape-transport S1 con un circuito ESC (Electronic-Speed-Control = controllo elettronico della velocità), e lo stop automatico, in modo tale che il riproduttore si fermi alla fine del nastro e l'apparecchio si commuti in radio. Soltanto la versione 22AC994 ha incorporato un decodificatore "SK-DK" per la ricezione di stazioni che trasmettono informazioni sul traffico.

Programmazione

La programmazione della memoria del micro-computer può essere suddivisa in due parti: A) programmazione del sistema di preselezione programma che è controllato dai tasti P. - B) Programmazione del sistema di preselezione emittenti che è controllata dal tasto Memolock.

A) Programmazione del sistema di preselezione programma

Tutti i tasti (da P1 a P6 compreso) sono programmati nello stesso modo.

Prima di iniziare a programmare, scegliere e sistemare le frequenze delle stazioni preferite. Poiché la di-

stanza per molte trasmettenti è molto ampia, le stesse sono ricevute malamente.

In quel caso sintonizzate vivamente (tramite il Display) la stazione in questione col volume al minimo. Prendiamo per esempio 10 emittenti che hanno le seguenti frequenze: 88,60 - 89,80 - 90,90 - 91,80 - 91,90 - 95,00 - 95,30 - 96,20 - 96,80 - 97,75 MHz.

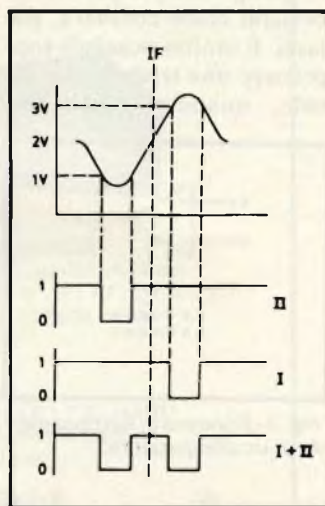


Fig. 3 - Diagrammi temporali delle forme d'onda risultanti dall'unione dei due comparatori di figura 2.

Inserimento della frequenza dei trasmettitori.

Inserire l'apparecchio ON (controllo volume al minimo). Premere il tasto P3, premere il tasto S, ora il LED-S si illumina e il Display indica U P3-1. La memoria di locazione 1 del tasto 3 è stata ora richiamata. Dopo circa 3 secondi appare sul display la frequenza che è stata programmata, memorizzata in P3-1, o l'indicazione "0000" quando nessuna frequenza è

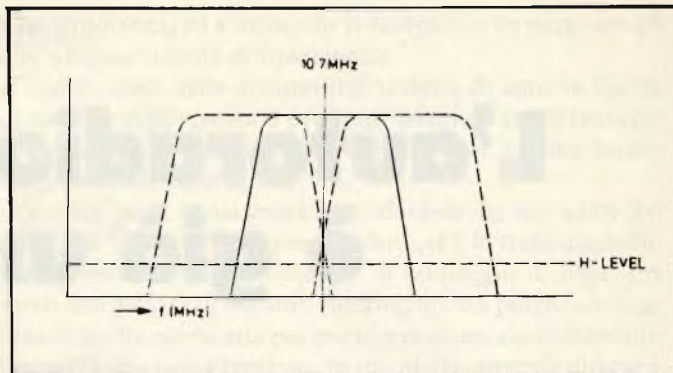


Fig. 4 - Rilevazione della misura a 10,7 MHz.

stata programmata. Sintonizzare a 88,60 MHz. Ora il display indica U 88,60 MHz; premere di nuovo il tasto S. Ora il Display indica U - S - per confermare che la frequenza è stata registrata nella memoria. Dopo circa 3 secondi scompare la "S" e appare U P3-2. Ciò sta a significare che la memoria di locazione 2 del tasto P3 è stata richiamata. Sintonizzare a

locazione di P3 sono occupate. Quando non vi sono frequenze disponibili per una o più memorie di locazione, si deve programmare "0000" nello stesso modo. Ruotando completamente la manopola di sintonia verso sinistra, sul display appare "0000".

Controllo delle memorie di P3

Per fare questo controllo,

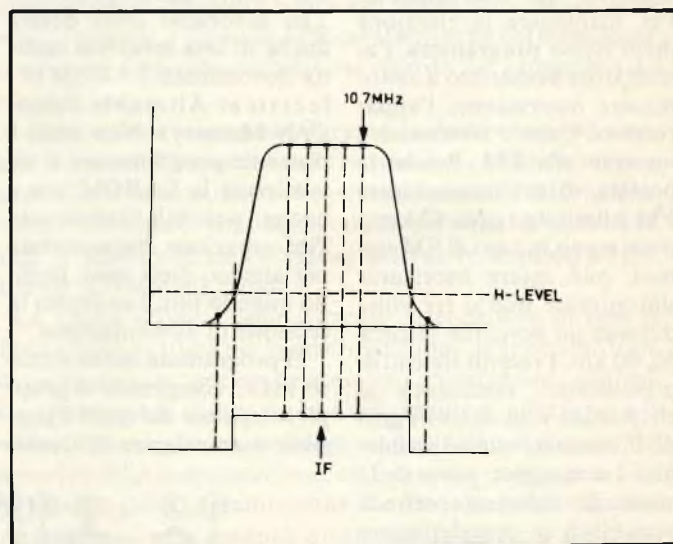


Fig. 5 - Il diagramma mostra la successione degli steps per la ricerca della F.I.

89,80 MHz, sul display appare U 89,80 MHz. Premere il tasto S, la frequenza è stata registrata nella memoria. Ciò è mostrato sul display da U - S - che è seguita dalla successiva memoria di locazione U P3 - 3. Registrare le rimanenti frequenze in memoria con lo stesso sistema. Dopo che l'ultima frequenza è stata registrata in P3 - 10, sul display appare una S (intermittente). Ciò sta ad indicare che tutte le memorie di

si deve premere per 10 volte il tasto P3, volta per volta appariranno sul display le frequenze programmate. Se è necessario fare una correzione, è possibile effettuarla tramite la manopola di sintonia. Dopo ogni correzione premere il tasto "S". Premere il tasto "CL". Il LED - S non è più illuminato e l'apparecchio è in posizione di non memorizzazione (non-store). Per ogni tasto P, dove è stata registrata una sola frequen-

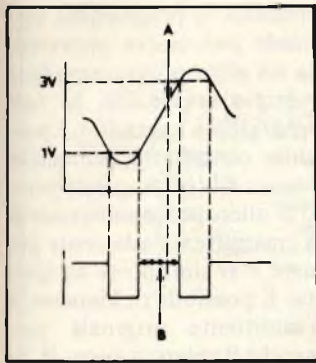


Fig. 6 - Diagramma di selezione della F.I. dell'apparecchio.

za, l'apparecchio rimane sintonizzato a questa trasmittente. Ora l'apparecchio funziona come se avesse una pre-selezione meccanica e la frequenza rimane visibile sul display al posto di P. L'apparecchio può passare dalla posizione pronta per la programmazione alla posizione non programmabile, quando: a) - L'apparecchio è disinserito (OFF) e successivamente inserito (ON) di nuovo; b) - Se si preme un diverso tasto P o il tasto Memolock per un attimo.

B) Programmazione del sistema di pre-selezione delle trasmissioni.

In ognuna delle 10 memorie di locazione, può essere programmata una emittente. Il Memolock ha disponibili: 3 memorie di locazione per FM (L1, L2, L3), 4 memorie di locazione per LW (L4, L5, L6, L7), 2 memorie di locazione per MW (L8, L9), 1 memoria di locazione per SW (L10).

Prima di iniziare a programmare, si deve selezionare la gamma di frequenza che si desidera. Come esempio, supponiamo di programmare le seguenti frequenze: 173 kHz, 200 kHz (LW), 550 kHz (MW), 5950 kHz (SW). Inserire l'apparecchio (ON) con volume al minimo. Premere il tasto Memolock. Premere il tasto S. In questo modo l'apparecchio è pronto per la programmazione ed il LED - S è illuminato. Sul display appare L - L4 -. Dopo circa 3 secondi - L4 - è sostituito dalla frequenza che è stata me-

morizzata in L4, o l'indicazione "0000" se non vi è frequenza memorizzata. Sintonizzare 173 kHz, sul display è visibile L 173 kHz. Premere il tasto S di nuovo, ora il display indica L - S -, per confermare che questa frequenza è stata registrata nella memoria. Dopo un attimo appare sul display L - L4 -, premere il tasto Memolock di nuovo. Ora il sistema di pre-selezione commuta una memoria successiva e il sistema indica sul display L - L5 -, premere di nuovo il tasto Memolock, sul display appare L - L6 -, in accordo all'esempio, non viene data nessuna frequenza, pertanto si deve programmare "0000". Ruotare completamente la manopola di sintonia a sinistra, sul display appare L "0000". Ora premere il tasto S, sul display appare L - S e subito dopo L - L6. Premere il tasto Memolock, sul display appare L - L7. Nessuna frequenza viene data, pertanto la programmazione deve essere fatta come per L6. Premere il tasto Memolock. Il sistema di pre-selezione commuta alla successiva posizione e quindi su gamma d'onda diversa. Il display indica M - L8, sintonizzare a 550 kHz. Sul display è visibile M 550

kHz. Premere il tasto S, ora il display indica M - S - e subito dopo M - L8 -. Premere il tasto Memolock di nuovo. Sul display appare M - L9 -. Non è data nessuna frequenza, perciò deve essere programmato "0000" di nuovo (vedi punto L6).

Premere il tasto Memolock, sul display appare L - L7 -. Nessuna frequenza viene data, pertanto la programmazione deve essere fatta come per L6. Il sistema di pre-selezione commuta alla successiva posizione e quindi una gamma d'onda diversa. Il display indica K - L10 -. In questa memoria può essere registrata una emittente riferita alle onde SW. Premere il tasto Memolock, sul display è visibile U - L1 -. Nello stesso modo possono essere programmate le memorie di locazione L1, L2, L3 (FM). Alla fine premere il tasto CL, l'apparecchio ora ritorna nella posizione di non-memorizzazione ed il LED-S si spegne.

Operazioni

Inserimento (ON)

Inserire l'apparecchio tramite la manopola 2. Il display si illumina e mostra l'ultima situazione prima che

fosse disinserito. Selezionare il programma FM desiderato, facendo riferimento alla figura riportata in 1ª pagina che mostra il frontale dell'apparecchio. Premendo uno dei tasti P (15), per esempio P2, il micro-computer seleziona le stazioni trasmettenti più forti di questa gamma.

Sul display appare prima U - P2 e subito dopo la frequenza della emittente. Qualche secondo dopo appare di nuovo U - P2 sul display e rimane fino a che l'emittente diventa debole, dopo di che l'apparecchio commuta su un'altra emittente che in quel momento è più forte. Ora la frequenza di questa emittente appare sul display, e dopo un attimo appare U - P2.

Per sapere a quale frequenza l'apparecchio è sintonizzato, si deve premere il relativo tasto P.

Tasto Memolock.

Dopo aver inserito l'apparecchio (ON), si deve premere il tasto Memolock (10) fino a quando la gamma d'onda desiderata e la relativa trasmittente sono visibili sul display. In ogni posizione si riceve una emittente la cui frequenza è stata registrata in memoria. Dopo alcuni secondi l'indicazione Memo per (esempio M - L8 -) è ese-

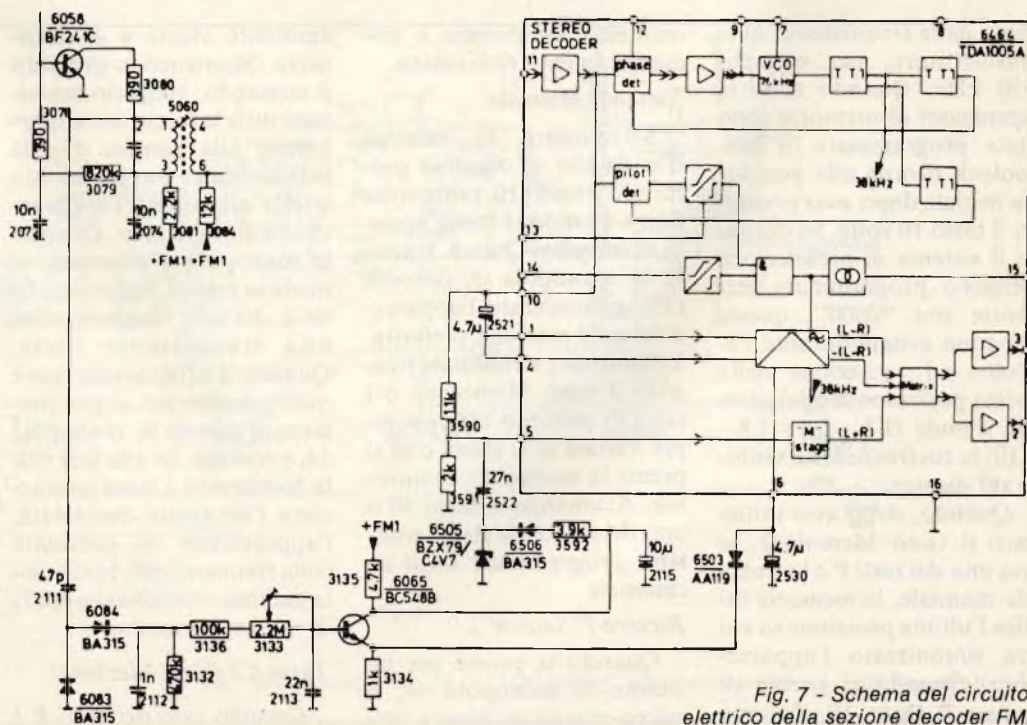


Fig. 7 - Schema del circuito elettrico della sezione decoder FM.

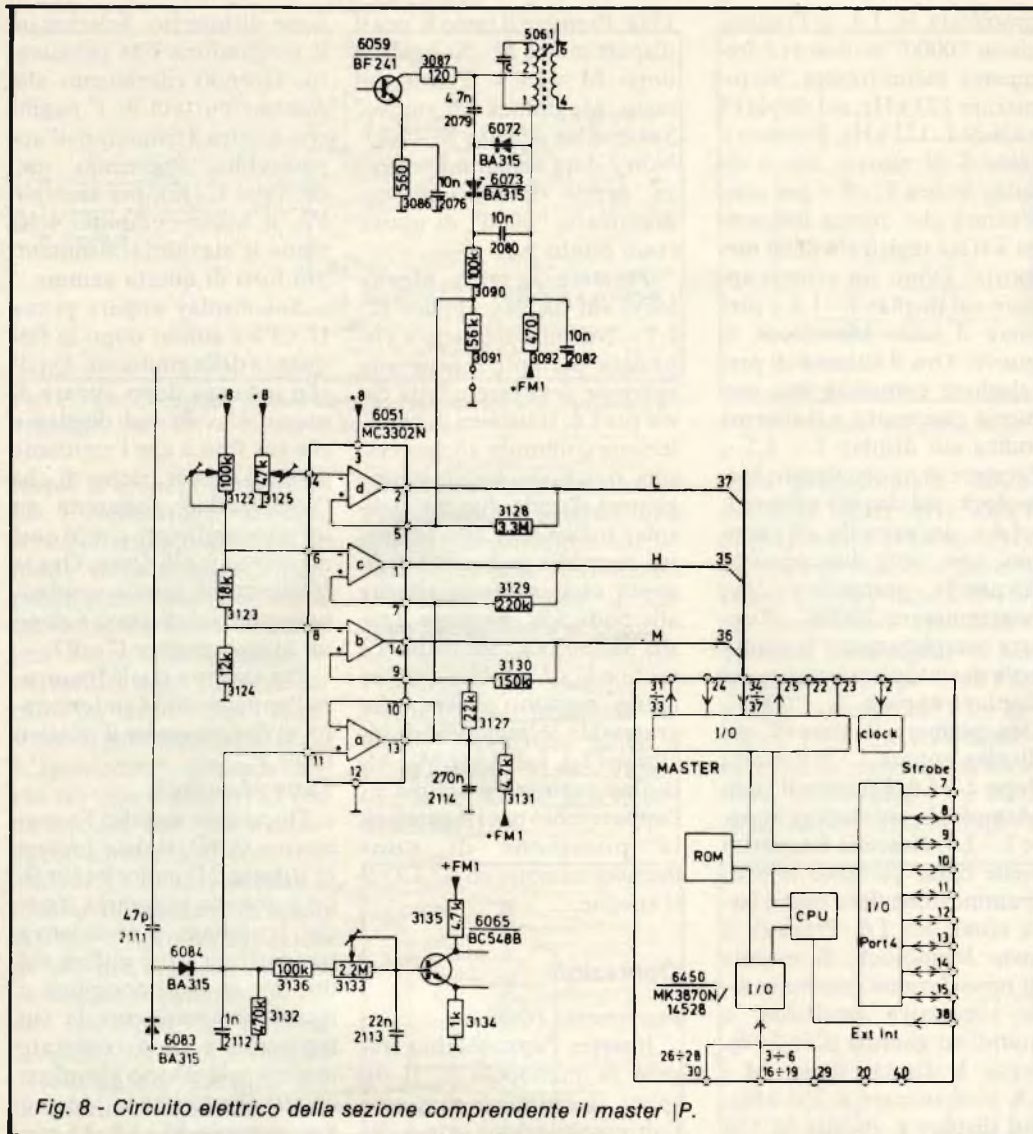


Fig. 8 - Circuito elettrico della sezione comprendente il master I/P.

guita dalla frequenza di quel trasmettitore, per esempio 550 kHz. Quando tutte le operazioni di memoria sono state programmate, il Memolock ritorna alla posizione iniziale dopo aver premuto il tasto 10 volte. Se durante il sistema di preselezione vengono programmate memorie con "0000", queste vengono evitate durante l'ascolto ad eccezione della prima posizione di ogni gamma d'onda (L1 - L4 - L8 - L10) la cui frequenza è visibile sul display.

Quando, dopo aver utilizzato il tasto Memolock, si usa uno dei tasti P o la sintonia manuale, la memoria indica l'ultima posizione su cui era sintonizzato l'apparecchio. Quando si preme di nuovo il tasto 10, l'ultima

emittente selezionata è immediatamente richiamata.

Sintonia Manuale.

Selezionare la gamma d'onda che si desidera premendo il tasto 10, tante volte fino a quando la stessa appare sul display. Quindi, tramite la manopola di sintonia (13), sintonizzare l'apparecchio sulla stazione preferita. Le emittenti selezionate (tramite il tasto Memolock o i tasti P) possono essere sempre variate se si ruota o se si preme la manopola di sintonia. Azionando il tasto 10 o uno dei tasti P, le stesse emittenti programmate sono richiamate.

Ricerca ("Search").

Quando si preme per un istante la manopola 14, il micro-computer ricerca una

emittente vicina e si sintonizza. Mantenendo premuto il comando, vengono esaminate tutte le frequenze appartenenti alla gamma d'onda selezionata partendo da quella alla quale l'apparecchio è sintonizzato. Quando la manopola è rilasciata, si inizia la ricerca elettronica fino a che non venga ricevuta una trasmittente forte. Quando il programma non è quello desiderato, si può premere il nuovo la manopola 14, e così via. Se alla fine della banda non è stata rintracciata l'emittente desiderata, l'apparecchio si commuta sulla frequenza più bassa della gamma selezionata e inizia di nuovo la ricerca.

Tasto CI (Cancellazione).

Quando uno dei tasti P è

premuta, il programma originale può essere interrotto da un altro programma (per esempio regionale). Se tale programma è sgradito, è possibile cancellarlo premendo il tasto CI (6). A questo punto il microprocessore ricerca la trasmittente adiacente più forte e si sintonizza su questa. È possibile richiamare la trasmittente originale premendo il relativo tasto P.

Tasto S (Memorizzazione).

Dopo aver premuto il tasto S (4), l'apparecchio è in posizione pronto per la programmazione ed è possibile inserire nelle memorie le frequenze delle trasmittenti che si desiderano.

Unità FM

Il principio di sintetizzazione applicato a questo apparecchio, preclude l'utilizzazione della bobina di sintonia, presente nelle normali autoradio; mentre il circuito R.F., quello intermedio e quello dell'oscillatore, sono realizzati con dei diodi varicap. Ad eccezione di questa modifica, la sezione RF, l'oscillatore FM, lo stadio mixer, l'amplificatore I.F. ed il ricevitore sono quelli già utilizzati nelle altre autoradio. Il segnale IF è prelevato dal TS6058, rettificato e inviato allo stereo decoder, tramite i circuiti SDR e SDS come visibile in figura 7. Il decoder SDS (Signal Dependent Stereo) è conosciuto in altre autoradio e permette una impercettibile commutazione da FM mono a stereo, anche quando il segnale è debole. Il circuito SDR (Signal Dependent Response) taglia di disturbo alle alte frequenze se il rapporto segnale disturbo peggiora. La tensione DC utilizzata per il circuito SDR è prelevata da TS6065 e applicata al punto 5 dello stereo decoder. La tensione di collettore aumenta in funzione della diminuzione del segnale, la stessa cosa capita alla tensione presente ai capi di D6505. Il diodo zener in questo caso agisce come una re-

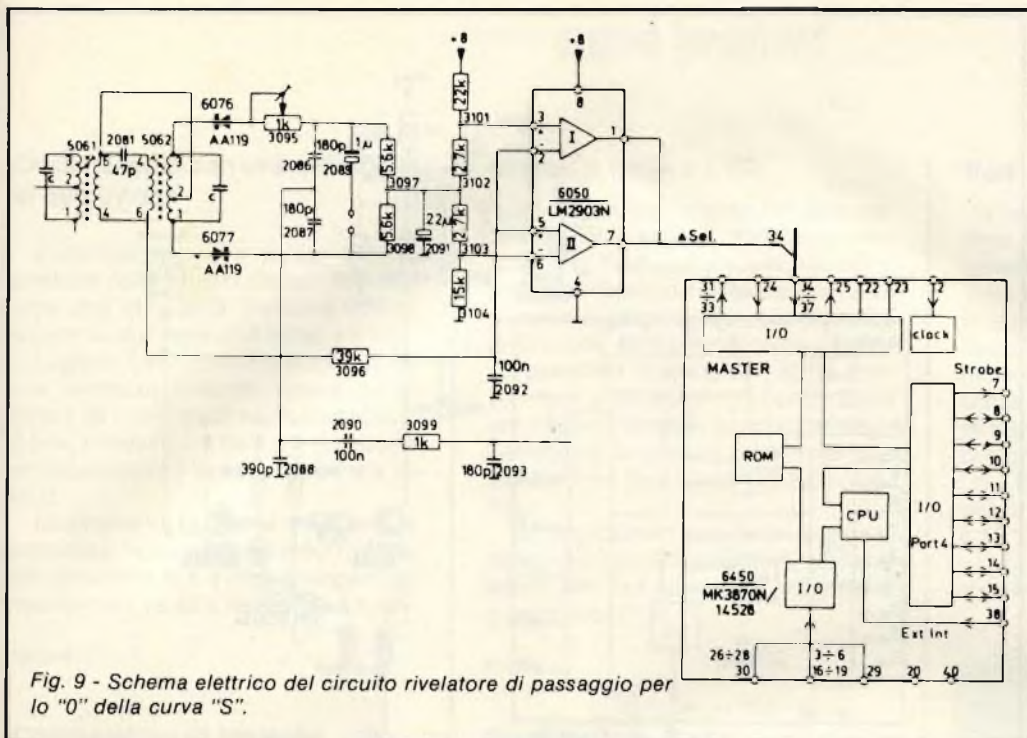


Fig. 9 - Schema elettrico del circuito rivelatore di passaggio per lo "0" della curva "S".

sistenza variabile. Lo stesso zener ed il condensatore C2522 costituiscono un filtro variabile, attenuando le alte frequenze nel segnale "M" al punto 5 del decoder. Prima di esaminare il circuito rimanente, diamo una prima semplice spiegazione circa il funzionamento del comparatore. L'uscita è a livello basso, a meno che A sia maggiore di B, vedi figura 1. Nell'intro-

duzione è già stato detto che il micro-computer continuamente riceve le emittenti più forti, anche se alcune trasmettono lo stesso programma. Per questo motivo, il segnale d'antenna è misurato in tre livelli: "Low" (basso = 7 μ V) e "High" (alto = 120 μ V), medio (60 μ V). Nella spiegazione del circuito SDR è stato detto che una tensione DC è derivata dal segnale

I.F. In conseguenza di ciò, il valore di tale tensione DC è proporzionale alla ampiezza del segnale d'antenna. La tensione continua è applicata al rivelatore di livello. Le tre ruote (L, M ed H) del rivelatore sono collegate con il master μ P come illustrato in figura 8. Il rivelatore di livello funziona nel seguente modo: la tensione DC utilizzata per i circuiti SDS e SDR è anche

applicata al comparatore "a" del rivelatore di livelli. Il comparatore "a" è collegato come un buffer e invia la tensione ai comparatori "b" e "c". Questi ultimi sono comandati tramite le resistenze denominate R3122, R3123, R3124. Supponiamo che la tensione al pin 6 dal 6051 sia di 3 V e quella al punto 8 sia di 1 V. Non appena la tensione presente sul 9 supera 1 V, l'uscita di "b" diventa alta. Quando il livello supera i 3 V, anche l'uscita "c" diventa alta. Il comparatore "d" è invece regolato tramite R3125. Il pilotaggio di questo comparatore è ricavato dal filtro suppressore di disturbo D 6072 / 6073 / C2079 / 2080 / R3090/3091. È chiaro che il punto 4 va regolato ad un valore tale per cui l'uscita del comparatore "d" raggiunta al più presto il valore del livello alto del comparatore "b". Per assicurare il perfetto funzionamento del sistema MCC, il micro-computer non considera solamente il livello di rivelazione dell'emittente più forte, ma verifica anche se l'asse dello zero attraversa esattamente la curva S nel punto corretto. Supponiamo che l'autoradio riceva un'emittente la quale trasmetta un programma non

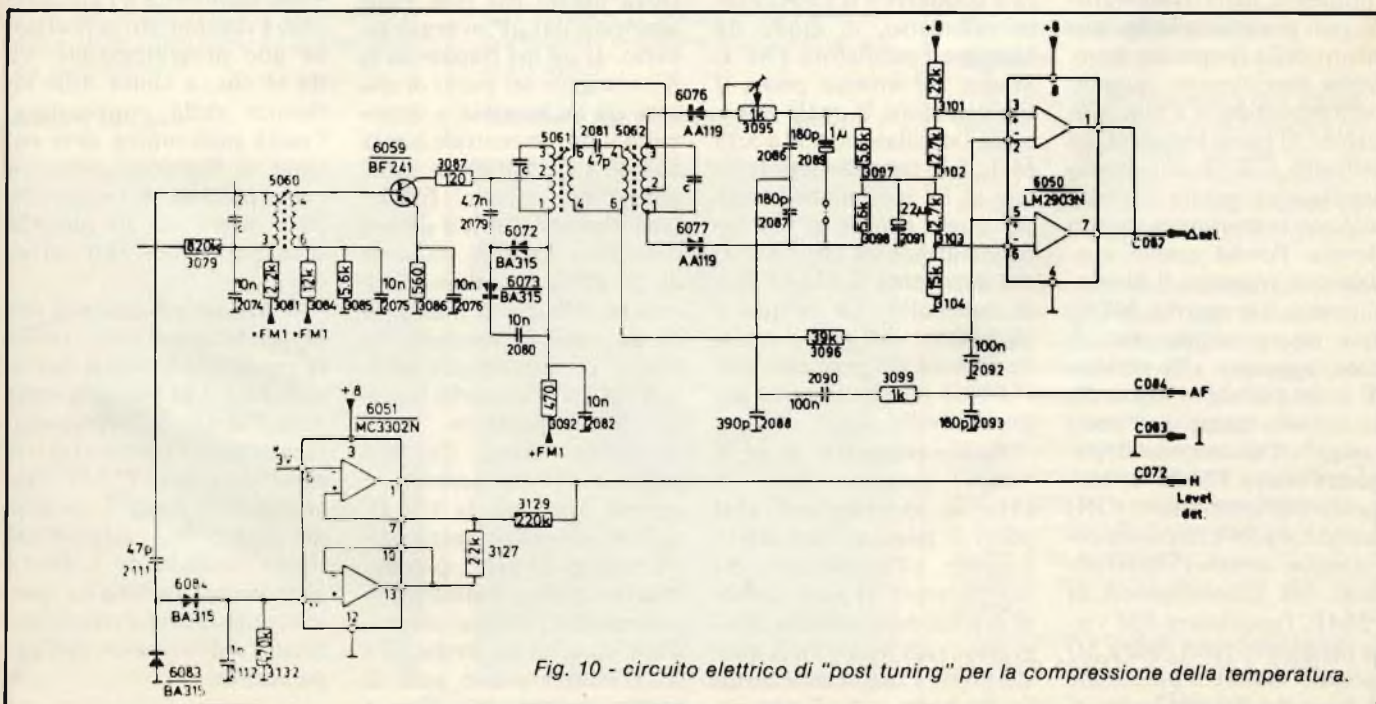


Fig. 10 - circuito elettrico di "post tuning" per la compressione della temperatura.

selezionato. Tale emittente potrebbe giungere così forte da indurre il micro-computer a considerare il segnale accettabile. La curva "S", è spostata, in modo tale che il passaggio per lo zero non sia situato nel punto esatto. In questo caso, il micro-computer capirà che la trasmittente in questione non è accettabile. L'incrocio sull'asse dello zero, della curva "S" è determinato dall'IC/6050 che è collegato dalla bobina 5062 come mostrato in figura 9.

I due comparatori sono regolati dal partitore di tensione R3101/3102/3103/3104. Supponiamo che la tensione al punto 3 sia di 3 V, al punto 6 di un 1 V ed alla giunzione R3102/3103 di 2 V. La curva "S" si sposta entro un livello di 2 V. Sulla base delle precedenti condizioni, può essere stilata la regola riportata in figura 2 dalla quale risultano le forme di tensione I e II di figura 3. La somma delle due (I + II), viene inviata al μ P Master (uscita Δ Sel). Quando la frequenza della emittente ricevuta corrisponde con quella sintonizzata, l'uscita sarà "1". Per tutte le rimanenti frequenze l'uscita sarà "0" per cui tali segnali non saranno accettati. In FM l'influenza della temperatura, può provocare lo spostamento della frequenza intermedia specialmente quando nella macchina vi è una condizione di bassa temperatura ambiente o di riscaldamento funzionante oppure di abita-colo con temperatura troppo elevata. Poichè questo spostamento interessa il funzionamento del sistema MCC, deve essere compensato. È stato aggiunto alla sezione IF come visibile in figura 10, un circuito stampato "post-tuning". Tale sezione determina l'esatta FM-IF al momento dell'inserimento (ON) dell'autoradio e funziona come segue: mentre l'intero circuito sta determinando la FM-IF, l'oscillatore FM viene disinserito (vedi figura 11) facendo variare il potenziale di base del TS 6062 che in

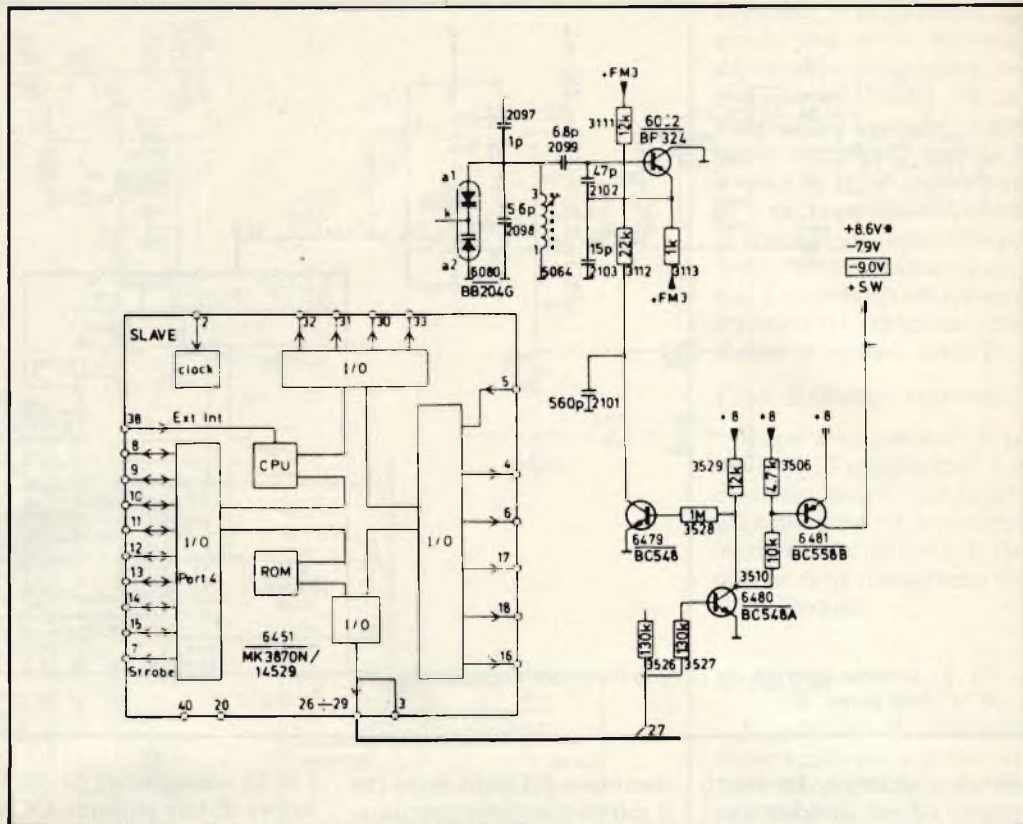


Fig. 11 - Schema elettrico della parte del circuito di suggerimento di "post tuning".

posizione FM è collegato a massa tramite la conduzione del TS 6479. Immediatamente dopo aver inserito l'autoradio il microcomputer sintonizza anche la sezione SW. Il pin 27 dello Slave μ P 6451 verrà portato ad un livello alto per cui il TS 6480 inizierà a condurre e il TS6479 sarà interdetto, in modo da bloccare l'oscillatore FM. Il Master μ P intanto pilota il sintetizzatore, il quale sintonizza l'oscillatore AM a 5,35 MHz tale segnale viene invitato al TS 6053 sul collettore del quale appare la sua seconda armonica (10,7 MHz) che determina la FM-IF della autoradio. La misura a 10,7 MHz, vedi figura 4, viene rilevata col permesso dell'IC6051 che fornisce un apposito livello alto.

Successivamente, tramite "steps" (gradini) di + 25 kHz, si determinano altri punti di misura fino a che la tensione all'ingresso + del comparatore H non scende al di sotto della tensione d'ingresso (vedi figura 5). A questo punto l'uscita cade ad un livello basso e il μ P non ac-

cepta l'ultimo punto di misura. Lo stesso μ P, producendo ulteriori steps, invia di nuovo 5,35 MHz al TS 6053. Il comparatore H, fornisce nuovamente un livello alto all'uscita e tramite degli steps di - 25 kHz si determinano nuovi punti di misura fino a che si trova quello che non viene accettato dal μ P in senso inverso. Il μ P nel frattempo fa il conteggio dei punti di misura da lui accettati e determina il punto centrale con la nuova I.F. Partendo dalle precedenti misure FM-IF (vedi figura 6 "A"), il μ P ora determina (tramite gli steps di 25 kHz) alcuni punti di misura della curva S iniziando da quelli di frequenza inferiore corrispondente al livello di 3 V. Fino a che l'uscita del comparatore "I" si mantiene basso, l'ultimo punto non viene accettato e rimane applicata la FM-IF quindi, sempre per mezzo degli steps di 25 kHz, si determinano i punti di misura della frequenza, in senso discendente fino ad un livello di 1 V. L'ultimo punto sarà di nuovo inaccettabile fino a

quando l'uscita del comparatore "II" diverrà bassa. All'esterno dei punti di misura trovati, il μ P determina il punto centrale e seleziona questo come FM-IF dell'apparecchio ("B" vedi figura 6). Eseguite queste operazioni preliminari la gamma SW viene disinserita e l'apparecchio è commutato in posizione non programmabile. Va da sé che, a causa delle influenze della temperatura, l'unità post-tuning deve entrare in funzione dopo un certo periodo di tempo che può essere di 10 min./20 min./50 min./80 min. ecc.....

Il Master μ P assicura che in questo caso il sintetizzatore generi una sintonia dell'oscillatore AM pari alla metà della FM-IF. Poi la procedura completa è ripetuta (determinazione della FM-IF e incrocio dello zero). Terminiamo qui la prima parte dell'articolo rimandando il lettore al prossimo numero sul quale continueremo e termineremo la descrizione dell'apparecchio.

nuovi prodotti

Oscilloscopio con una sensibilità di 500 $\mu\text{V}/\text{div}$

L'oscilloscopio a 4 tracce V-1050 prodotto dalla Hitachi Denshi America offre una sensibilità massima di 500 $\mu\text{V}/\text{div}$ su due dei suoi 4 canali a 5 MHz.

I canali 1 e 2 sono caratterizzati da una larghezza di banda minima di 100 MHz e da un tempo di salita massimo di 3,5 ns. I canali 3 e 4 hanno una risposta di frequenza che va dalla continua a 70 MHz.

Lo strumento consente di regolare la sensibilità da un massimo di 500 $\mu\text{V}/\text{div}$ ad un minimo di 5 V/div. Il range degli sweep rates va da 2 ns/div a 0,5 s/div.

Hitachi

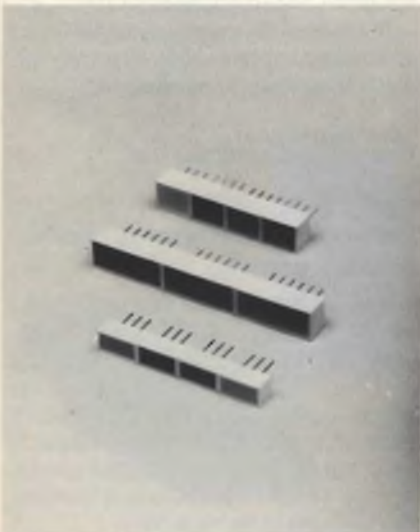
Comparatore di tensione quadruplo

Il comparatore HSO-339D della Philips può funzionare in un campo di temperatura da -25° a $+85^\circ\text{C}$.

Le sue caratteristiche principali sono: tensione di alimentazione di $\pm 18\text{Vcc}$, corrente di polarizzazione di ingresso di 25 nA, corrente di offset di ingresso di $\pm 5\text{ nA}$ e tensione di offset di ingresso di $\pm 3\text{ mV}$, uscita in saturazione a 250 mV con 4 mA di corrente, tensione di uscita compatibile con i sistemi TTL, DTL, ECL, MOS e CMOS.

Le applicazioni tipiche dell'HSO-339D comprendono i convertitori A/D, i VCO ad ampio range, i generatori di clock MOS, i gate logici ad alta tensione e i multivibratori.

PHILIPS - MILANO



Moduli a barre luminose

Moduli a barre a LED

Le caratteristiche principali delle unità a LED della serie PC9000 della Photo Chemical Products of California sono: superficie luminosa uniforme e brillante (luminosità tipica di 32 fL con 20 mAcc di corrente, ottimo rendimento luminoso, possibilità di scelta tra 4 colori, (rosso, verde, giallo e arancio), compatibilità con i circuiti integrati, costruzione completamente incapsulata, terminali SIP standard del tipo industriale, basso costo.

Le applicazioni tipiche di questi si hanno nei pannelli avvisatori, grafici a barre, switches luminosi e indicatori a grande superficie.

PCPC

Diodi Varicap GaAs

L'arseniuro di gallio, grazie alle sue proprietà (quali, ad esempio, una migliore mobilità elettronica), è particolarmente adatto per le frequenze elevate utilizzate nella nuova generazione di fasci hertziani.

Per questi impieghi la Thomson-CSF ha sviluppato una serie di diodi Varicap costruiti all'arseniuro di gallio. Prodotti con giunzioni epitassiali in vapore di fase, vengono utilizzati per la modulazione e per l'accordo di oscillatori a larga banda (500 MHz).

Il diodo AH 165 è caratterizzato da una capacità totale a 0 V di 0,7 pF, da una tensione di blocco di 60 V e da un coefficiente di surtensione di 350 (a -4 V e a 1 GHz).

THOMSON-CSF COMPONENTI - MILANO



Diode Varicap per oscillatori a larga banda.

Relè allo stato solido da 1A

I relè allo stato solido della serie D 42 della Microelectronics Relays International forniscono un isolamento di 2500 Vrms tra ingresso e uscita, il turn-on a tensione nulla per il funzionamento a basso rumore, e la possibilità di commutare carichi anche di 1 A a 250 Vrms, senza dispersore di calore. Inoltre questi SSR possono bloccare delle tensioni di picco di 600 V.

Le unità sono disponibili con due ranges di tensioni di ingresso da 3,4 e da 8 a 17 Vcc.

Microelectronics Relays International



Termometro digitale a due sonde con $0,1^\circ$ di risoluzione

Termometro differenziale digitale

Si tratta del termometro a due sonde modello 747 prodotto dalla Omega Engineering. Nonostante sia del tipo da banco, è comodamente portatile e consente di effettuare misure precise di temperatura sia in $^\circ\text{F}$ che in $^\circ\text{C}$ con una risoluzione di $0,1^\circ$.

Il termometro accetta due sonde a termistori della serie 700, fornendo la lettura precisa della temperatura di ciascuna delle due sonde e la temperatura differenziale con una soglia di $0,1^\circ$.

Questo termometro digitale offre nella versione standard un'uscita analogica linearizzata per i dispositivi di pilotaggio, un display a cristalli liquidi di facile lettura, un robusto contenitore per il trasporto e un adattatore c.a. per il funzionamento anche da rete, oltre che da batteria.

I ranges di temperatura coperti vanno da -22 a $+199^\circ\text{F}$ e da -30 a $+100^\circ\text{C}$.

Omega Engineering

Allimentatore per CRT e TV color

Il modello CRT-30 della Bertan Associates comprende tre alimentatori altamente stabilizzati, assemblati in una conveniente unità per fornire le alte tensioni necessarie per l'alimentazione di un tubo a raggi catodici e dei tubi dei televisori a colori.

Tre manopole indipendenti a 10 giri consentono la regolazione fine dell'uscita dell'anodo con valori che vanno da 0 a 30 KV e una corrente di 2 mA, dell'uscita del fuoco da 0 a 8 KV con 1 mA e dell'uscita della griglia da 0 a 1 KV. Le tensioni e le correnti di uscita sono visualizzate sul pannello frontale attraverso strumenti digitali a 3 1/2 digit.

Il ripple e la regolazione dello 0,01% consentono il testing di precisione del CRTs.

Tutte le uscite sono protette contro gli archi e i cortocircuiti.

Bertan
ELIND - CERNUSCO S/N



Allimentatore stabilizzato per tubi di CRT e televisori a colori.

CI per impianti stereo

La National Semiconductor ha messo a punto un circuito integrato che effettua in continua il controllo del tono, del volume e del bilanciamento nelle applicazioni stereo.

La caratteristica fondamentale del chip LM1035 è che i controlli del tono, del volume e del bilanciamento possono essere sistemati fisicamente lontani dal resto dei circuiti, in quanto il controllo in c.c. elimina la necessità di usare potenziometri doppi di alta qualità.

Il dispositivo funziona con una tensione di alimentazione che può variare da 8 a 20 V e, per il controllo digitale, può essere pilotato da un microprocessore attraverso un convertitore digitale/analogico statico.

Si tratta di una soluzione economica, perchè occorre un numero ridottissimo di componenti esterni. Con l'LM1035 occorre un solo condensatore per funzione.

Il dispositivo offre inoltre una bassa distorsione (0,02% a 1 kHz) e un alto

rapporto segnale/rumore (70 dB CCIR pesati).

L'LM1035 è disponibile in un package dual-in-line a 20 pin.

NATIONAL SEMICONDUCTOR - MILANO

Circuito di deflessione verticale

Il TDA1770 prodotto dalla SGS è un circuito integrato monolitico incapsulato in un package plastico a 20 pin, studiato per fornire una soluzione efficiente nel progetto del circuito di deflessione verticale del giogo.

Trova impiego nei televisori portatili BN e a colori, nei monitors e nei displays.

Le funzioni incorporate nel TDA1770 sono: circuiti di sincronizzazione, oscillatore di precisione e generatore di rampa, amplificatore di potenza di uscita, generatore flyback, regolatore di tensione, generatore dell'impulso di spegnimento, protezione termica, circuito di protezione dello schermo del tubo a raggi catodici.

Il dispositivo ha i quattro pin centrali collegati tra di loro, impiegati per la dispersione del calore.

SGS - AGRATE BR.

Display a cristalli liquidi

La Sprague ha in produzione tre nuovi modelli di display standard: il tipo FE 1901, un display a due cifre con caratteri di 12,7 mm; l'FE 1202, un modello a 5 cifre con caratteri di 17,78 mm, che complementa l'FE 0502 (4 cifre) e l'FE 0601 (6 cifre); e infine l'FE 2201, un display miniatura con 3 1/2 digit e il segno più/meno con una larga area di visione da 35x7,2 mm.

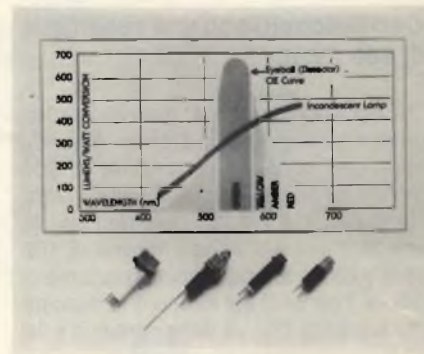
Per migliorare l'affidabilità e per renderli più maneggevoli questi modelli sono realizzati con un sistema di saldatura dei pin che consente di inserirli e rimuoverli molte volte senza correre il rischio di danneggiarli.

SPRAGUE ITALIANA - MILANO

LEDs color smeraldo

I LED superbrillanti prodotti dalla Data Display Products sono disponibili, oltre che nei colori rosso, ambra, giallo e verde, anche nel colore verde smeraldo.

I LED sono disponibili in diversi packages e le configurazioni tipiche comprendono: bi-pin, con flange minuscole, discreti, per montaggio verticale e oriz-



LEDs verde smeraldo al fosforo di gallio.

zionale su circuito stampato, snap-in e stile cartuccia. Molti di questi packages offrono la possibilità di avere il resistore incorporato, per la scelta di tensione da 3,6 a 28 V.

Questi nuovi LED sono al fosforo di gallio e vengono prodotti con un processo epitassiale a fase liquida.

DATA DISPLAY PRODUCTS

Cinepresa e registratore video

Con il BVW-1 "Betacam" VTR-In-Camera la Sony Broadcast è riuscita a combinare in una sola unità compatta una cinepresa e un registratore video a nastri da mezzo pollice, fornendo immagini di alta qualità.

Pesante solo 15 libbre, questa cinepresa adotta un nuovo sistema video che mette insieme tutti i vantaggi di modalità e manovrabilità dell'apparecchiatura ENG (Electronic News Gathering).

Il BVW-1 "Betacam" è dotato di un solo tubo pick-up SMF Trinicon a banda alta con una larghezza di banda pari allo standard NTSC e che sarà presto disponibile anche nel formato PAL.

Il sistema di registrazione VTR usa una videocassetta L-500 Beta che fornisce 20 minuti di registrazione.

SONY BROADCAST
GBC ITALIANA - CINISELLO B.

Preamplificatore a larga banda a basso rumore

Il preamplificatore AH0013 prodotto dalla Optical Electronics è incapsulato in un package standard mini-DIP ad 8 pin. I suoi pin sono compatibili con gli zoccoli dual-in-line da 0,3" standard. Si tratta di un preamplificatore lineare, a larga banda e ad alta velocità con una densità spettrale di rumore di soli 800 pV/ $\sqrt{\text{Hz}}$ misurata ad 1 MHz.

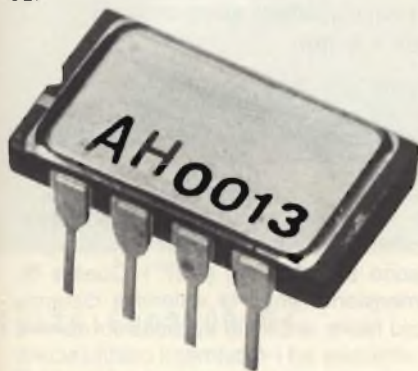
Il dispositivo ha un ingresso FET e

nuovi prodotti

richiede una alimentazione singola. Le sue applicazioni tipiche comprendono i sistemi di rivelazione agli infrarossi, ultrasuoni, audio, sonar e gli apparati di telecomunicazioni.

Le caratteristiche principali dell'AH0013 sono: impedenza di ingresso di 100.000 M Ω , densità spettrale di rumore di 2 nV/ $\sqrt{\text{Hz}}$ o 10 fA/ $\sqrt{\text{Hz}}$, capacità di ingresso di 4 pF, slewing rate di $\pm 400\text{V}/\mu\text{s}$, prodotto guadagno-larghezza di banda di 100 MHz.

OEI



Preamplificatore con ingresso FET a bassissimo rumore.

Filtro di rete

Il filtro FN 328 della Schaffner ha incorporato in un singolo stadio un choke per il conduttore di terra e un plug IEC.

Le interferenze della rete arrivano negli apparati e nei sistemi non solo attraverso la fase e il neutro, ma anche attraverso il conduttore di terra. Incorporando una bobina di blocco anche sul conduttore di terra, le interferenze che si propagano lungo il loop di terra vengono attenuate in modo efficiente.

I filtri con choke sul conduttore di terra offrono in generale un'attenuazione maggiore di 10 dB di quella dei filtri con-



Filtro di rete con choke incorporato anche per il conduttore di massa.

venzionali di rete e vengono usati con la strumentazione e con i circuiti elettronici e digitali.

I filtri sono disponibili per correnti di 1, 3 e 6 A.

Schaffner
SGE ITALIANA - MILANO

Amplificatori operazionali di potenza

La National Semiconductor ha presentato un amplificatore operazionale, denominato LH0101, in grado di fornire un'uscita di 5 A e uno swing di $\pm 20\text{V}$ con 10 V/ μs .

La larghezza di banda a piena potenza è 300 kHz con un'uscita di 40 W, e il prodotto guadagno-larghezza di banda è 5 MHz.

Queste caratteristiche rendono l'LH0101 ideale per l'impiego nei servosistemi, dove occorrono alta velocità e potenza.

In questo amplificatore la distorsione di crossover è stata eliminata grazie all'impiego di una speciale tecnica circuitale, che consente anche di ottenere una distorsione armonica totale di soli 0,008%.

Inoltre l'impedenza di uscita viene mantenuta sotto 1 Ω per correnti di uscita di oltre 100 mA, e di 10 Ω quando non c'è carico.

L'amplificatore accetta anche carichi induttivi e capacitivi.

Il feedback termico è contenuto in 150 $\mu\text{V}/\text{W}$ e lo stadio di ingresso BI-FET consente di avere basse correnti di polarizzazione di ingresso ed eccellenti caratteristiche di break-down.

Infine la reiezione del modo comune e dei filtri amplificatori sono entrambe migliori di 100 dB e il guadagno minimo in c.c. è 50.000.

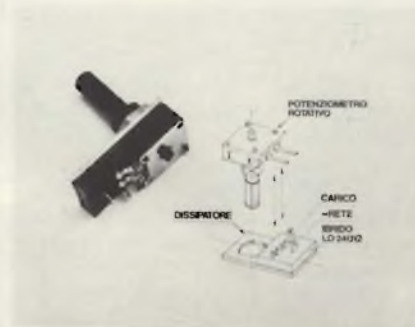
L'LH0101 è disponibile in un package TO-3 ad 8 pin, sia per il range di temperatura commerciale che militare.

NATIONAL SEMICONDUCTOR - MILANO

Regolatore di tensione ibrido

L'LD24012 della Neohm è il capostipite di una serie di prodotti elettronici dedicati al risparmio energetico. Si tratta di un light dimmer, che permette di ridurre l'intensità luminosa di una lampada ad incandescenza, girando semplicemente una manopola.

Il dispositivo è in grado di regolare carichi fino a 240 Vca e 12A. Senza



Regolatore di tensione da 240V - 12A.

alcun dissipatore esso è in grado di regolare carichi fino a 2,5 A, mentre necessita, ove le regolamentazioni nazionali lo richiedano, del filtro LC antidi-sirurbo esterno.

Tutto il resto è già al suo interno in un maiuscolo circuito ibrido a film spesso in cui si sono usati componenti miniaturizzati a semiconduttori in chip.

L'LD24012 può anche essere usato per la regolazione di velocità di motori in alternata a spazzole fino a 2500 W (trapani elettrici, elettrodomestici ecc.).

NEOHM - LEINI (TO)

Modulatore per TV

Un circuito modulatore per TV in singolo contenitore a 14 pin, l'MC1374, viene introdotto dalla Motorola.

Il dispositivo genera un segnale televisivo dal segnale audio e dal segnale composito video d'ingresso ed è proposto principalmente per essere utilizzato in apparecchi video-registratori, sia a nastro che a disco, e in applicazioni similari.

L'MC 1374 comprende un modulatore audio FM, generatore della portante suono ed RF ed un modulatore RF a doppio ingresso. Pochi componenti esterni sono necessari per controllare le frequenze dell'oscillatore e l'ampiezza di modulazione; è facilmente ottenibile un funzionamento multicanale. Per applicazioni che richiedono una stabilità di frequenza molto elevata, l'oscillatore della portante suono può essere controllato in frequenza da un circuito esterno AFC.

L'ingresso audio, che richiede meno di 100 mV per una deviazione di 16 kHz, modula direttamente l'oscillatore della portante suono dando una caratteristica piatta con una distorsione tipica inferiore allo 0,5%.

MOTOROLA - ASSAGO (MI).

nuovi prodotti

Amplificatore R.F. ad alta potenza

La ENI ha realizzato l'amplificatore Mod. 5100 L che copre la gamma di frequenze da 1,5 a 400 MHz con uscita lineare in classe A di 100 W e guadagno piatto di 50 dB. Nella gamma più ristretta da 1,5 a 200 MHz la potenza d'uscita sale a 200 W. Tutte le armoniche sono al di sotto di 50 dB alla massima potenza di uscita lineare e l'intercezione di 3° ordi-



Amplificatore di potenza per segnali AM, FM, SSB, TV.

École professionnelle supérieure Paris

Corsi di
ingegneria per
chi si deve
distinguere
con una
preparazione ed
un titolo a
livello europeo

Informazioni presso:

**Scuola Piemonte
Lungo Dora
Voghera 22
tel. 837977
10153 TORINO**

ne dell'intermodulazione è tipicamente +62 dBm.

È un amplificatore ideale per installazione diretta nel trasmettitore RF o nello stadio pilota ed assicura una fedele riproduzione di segnali AM, FM, SSB, TV o modulati ad impulsi. La sua versatilità lo rende però adatto a numerose altre applicazioni come, per esempio, per prove di compatibilità elettromagnetica (RFI/EMI), per amplificazione di potenza in spettroscopia NMR, per sorgenti di calibrazione di wattmetri e per uso in modulatori laser.

**E.N.I.
VIANELLO - MILANO**



Strumento per le misure acustiche sugli impianti Hi-Fi.

Strumento per misure acustiche

La Trio kenwood ha presentato uno strumento denominato Sound Acoustic Measuring Equipment SE-3000, che permette di risolvere molti dei problemi pratici che si presentano per l'installatore e l'utente di impianti di alta fedeltà.

Si tratta di uno strumento di facile impiego in grado di fornire una risposta completa ai problemi pratici dipendenti dall'ambiente di ascolto, come la determinazione della caratteristica frequenza - risposta di trasmissione, la misura di tempo di riverbero, le caratteristiche di filtraggio a maschera; l'unità in realtà consente anche di analizzare in dettaglio i parametri di risposta dei singoli componenti di un impianto, come giradischi, registratori, amplificatori.

L'SE-3000, contenuto in una valigetta, può essere usato sia da banco che per misure esterne.

Gli strumenti disponibili sono: registratore a carica, indicatore di livello, oscillatore audio, indicatore di riverbero.

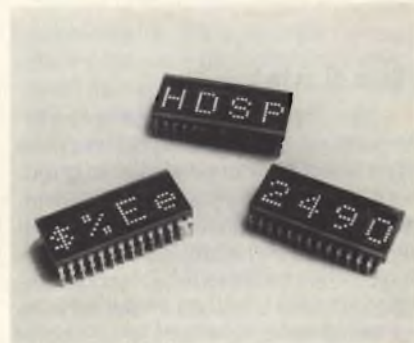
I quattro strumenti sono montati in un singolo contenitore e formano uno strumento integrato per misure operative nel campo delle frequenze.

**Trio-Kenwood
VIANELLO - MILANO**

Visualizzatori alfanumerici da 6,9 mm

La Hewlett-Packard ha introdotto la serie visualizzatori HDSP-2490 a quattro caratteri con elettronica di comando incorporata e consegue semplificazione dei problemi di interfaccia.

Le matrici a 5 x 7 LED per la rappresentazione dei caratteri alfanumerici sono alte 6,9 mm (0,27"). Questa dimensione rende la visione a distanza più facile, anche in applicazioni dove le vibrazioni ed i movimenti costituiscono un problema. I visualizzatori, disponibili in rosso standard (HDSP-2490), rosso



Visualizzatori alfanumerici con grandi caratteri di facile lettura.

ad alta efficienza (HDSP-2492), giallo (HDSP-2491) sono classificati secondo l'intensità luminosa; l'HDSP 2491 è classificato anche secondo il colore.

Grazie all'impiego di un contenitore di vetro e ceramica che assicura alta qualità ed affidabilità, questi visualizzatori sono particolarmente indicati per applicazioni militari ed aeronautiche.

Altre applicazioni tipiche sono i controlli industriali, la strumentazione ed i terminali di cassa (POS).

La serie HDSP offre alte prestazioni (sufficiente luminosità per la visione in ambienti fortemente illuminati), prezzo contenuto, basso assorbimento di potenza.

HEWLETT-PACKARD - CERNUSCO S/N



GIRADISCHI SEMIAUTOMATICO

Trazione diretta
 Velocità: 33, 1/3 - 45 giri/min
 Motore: in c.c. controllato al quarzo
 Fonorivelatore magnetico

(Shell intercambiabile)
 Discesa frenata automatica
 Antiskating regolabile
 Piatto in alluminio pressofuso Ø 30 cm

Wow e flutter: 0,05% WRMS
 Alimentazione: 220 Vc.a./50 Hz
 Dimensioni: 420 x 378 x 127
QS/2001-00



RP-350 Q



GIRADISCHI SEMIAUTOMATICO

Trazione a cinghia
 Velocità: 33, 1/3 - 45 giri/min
 Motore: 4 poli sincro
 Fonorivelatore magnetico
 (Shell intercambiabile)

Discesa frenata automatica
 Antiskating regolabile
 Piatto in alluminio pressofuso Ø 30 cm
 Wow e flutter: 0,08%

(standard JISWRMS)
 Alimentazione: 220 Vc.a./50 Hz
 Dimensioni: 420 x 370 x 127
QS/2000-00



RP-150

THE

TAS

A DIVISION OF G.B.C. ITALIANA

I nostri agenti:

Piemonte

Alberto Leoncavallo
Via Adamello, 8 - Novara
(0321) 456792
Via Buffa di Perrero, 24 -
Torino (011) 790452

Lombardia

Enzo Despini
Via Bergamo, 12 - Milano
(02) 5469009

Tre Venezie

Lino Andreella
Via Malcanton, 11/a -
Massanzago (PD)
(049) 577228

Liguria

Mandina e Pernati
Corso Europa, 452 -
Genova (010) 393661

Emilia Romagna

Giuseppe Mazzanti
Via Garibaldi, 7 - Bologna
(051) 224442

Toscana

Diffusione Elettronica srl
Via F. Cavallotti, 137 -
Viareggio (LU)
(0584) 32119

AAC[®]

CAM[®]

Marche e Abruzzi
Linea diretta
Via Raffaello, 16 -
Matelica (MC)
(0737) 80195

Lazio
Fabrizio Lo Gaglio
Via Palombini, 7 - Roma
(06) 620549

Campania
R.A.V.
Via Nazionale Delle
Puglie, 294 - Casoria (NA)
(081) - 7593678

Puglie e Basilicata
Ag. Cesare Villavecchia
Via Salvemini, 32 - Bari
(080) 416262

Sicilia e Calabria
Sound di Angelini e Fontana
Via Despughes, 47 - Palermo
(091) 323206

Sardegna
Ag. Audio Centro s.r.l.
Via G. Verdi, 28 - Cagliari
(070) 491624



Bandridge

HI-FI

Solo per auto, in tutto il mondo.

Amplificatore stereo

50 + 50 W \pm 0,3 %
Impedenza di carico: 4 Ω
Impedenza d'entrata: 50 k Ω
Livello d'entrata: 0,5 V a 1 kHz
Dimensioni: 165 x 67 x 232
KC/5420-00

Preamplificatore

Risposta di frequenza:
30 \div 20000 Hz
Impedenza d'uscita: 600 Ω
Regolatori del tono: bassi-medi-alti
Dimensioni: 146 x 30 x 120
KC/5415-00

Generatore di eco

Ingresso microfono: 50 dB/10 k Ω
Controllo: volume-bilanciamento
eco-velocità di ripetizione-tempo
di ritardo
Dimensioni: 146 x 30 x 120
KC/5410-00

Generatore di ritmi

Possibilità di selezionare i tempi di:
Disco-Rock - Bossa-Rock -
Waltz-Rock - Bossanova - Beguine
- Swing - Marcia - Valzer.
Dimensioni: 146 x 30 x 120
KC/5405-00

Amplificatore equalizzatore stereo con riproduttore di cassette

Equalizzatore grafico a 5 bande
Miscelatore per controllo alto-
parlanti anteriori e posteriori
Controllo volume e bilanciamento
Alimentazione:
Potenza d'uscita: 25+25 W su 4 Ω
Risposta di frequenza:
50 \div 30000 Hz
Alimentazione: 14 V c.c. negativo
a massa

Equalizzatore:
Comandi a slitta
Frequenza di comando: 60 Hz,
250 Hz, 1 kHz, 3,5 kHz, 15 kHz
Gamma di controllo: \pm 12 dB
Riproduttore:
Velocità nastro: 4,75 cm/sec.
Wow e flutter: < 0,3 %
Dimensioni: 197 x 45 x 150
KC/5515-00



KC/5405-00



KC/5510-00



KC/5515-00



KC/5505-00



ZG/0240-00

Autoradio e riproduttore di cassette con auto-reverse e indicatore di sintonia a LED

Per ascoltare programmi AM
da 510 a 1620 kHz, FM stereo
da 87,5 a 104 MHz e cassette
Selettori e indicatori: mono/stereo
radio/giranastrin
Potenza di uscita: 26 W max
Alimentazione: 12 V c.c.
Dimensioni: 180 x 140 x 44
ZG/0240-00

Amplificatore equalizzatore stereo per autoradio e mangia- nastri con generatore di eco

Equalizzatore grafico a 5 bande
Miscelatore per controllo alto-
parlanti anteriori e posteriori
Amplificatore:
Potenza d'uscita: 20+20 W su 4 Ω
Risposta di frequenza:
50 \div 30.000 Hz
Alimentazione: 14 V c.c. negativo
a massa
Equalizzatore:
Comandi a slitta
Frequenza di comando: 60 Hz,
250 Hz, 1 kHz, 3,5 kHz, 10 kHz
Gamma di controllo: \pm 12 dB
Generatore di eco:
Tempo di ritardo: max 80 m/sec.
Dimensioni: 146 x 45 x 149
KC/5510-00

Amplificatore equalizzatore stereo per autoradio e mangianastri, con diodi LED

Equalizzatore grafico a 5 bande
Miscelatore per controllo alto-
parlanti anteriori e posteriori
Amplificatore:
Potenza d'uscita: 20 + 20 W su 4 Ω
Risposta di frequenza:
20 \div 40.000 Hz
Alimentazione: 14 V c.c. negativo
a massa.
Equalizzatore:
Comandi a slitta
Frequenza di comando: 60 Hz
250 Hz, 1 kHz, 3,5 kHz, 10 kHz
Gamma di controllo: \pm 12dB
Dimensioni:
KC/5505-00



Bandridge

Tutto incluso.



L'IF 800 è un nuovo personal computer.

Le sue prestazioni, la sua versatilità di impiego e la sua compattezza lo rendono tra i computer più avanzati nel suo genere.

Il modello 20 è equipaggiato con: 2 floppy disk, video display a colori, stampante e keyboard incorporati in una configurazione di gradevole design.

È particolarmente adatto per applicazioni di tipo professionale e commerciale come gestioni statistiche, calcoli matematici scientifici e grafica a colori.

Caratteristiche tecniche

- UNITÀ CENTRALE
Microprocessore: 280A.
Memoria RAM: 64 K.

Sistema operativo: CP M o OKI-BASIC.
Linguaggio: BASIC-FORTRAN-COBOL e altri sotto CP M.

Interfaccia: RS 232 C.

- FLOPPY DISK
Doppia unità da 5" 1/4, 280 KB per driver, doppia faccia, doppia densità.
- VIDEO DISPLAY A COLORI 12".

4 modi di funzionamento:

- 80 Ch x 25 line
- 80 Ch x 20 line
- 40 Ch x 25 line
- 40 Ch x 20 line

Selezionabili da programma.

Alta risoluzione in modo grafico di 640 x 200 punti con 8 colori.

- STAMPANTE INCORPORATA
Tecnologia ad impatto.
Matrice: 7 x 7,
80 Ch sec.

80 Ch line o 40 Ch line.
Modi alfabetico o grafico.
Trascinamento a trattori o a frizione.
Originale + 2 copie.

- TASTI FUNZIONE
10 tasti funzione programmabili presenti sulla tastiera e sotto lo schermo.
- INTERFACE CARD (opzionali).
IEEE-488.
Centronics.
A D, D A converter a 12 bit.
- LIGHT PEN (opzionale).
- ROM CARTRIDGE (opzionale).
- EXPANSION CARD (opzionali).

Scheda di espansione RAM da 64 K.
Scheda di espansione RAM da 128 K.

Per informazioni scrivere a:
CASELLA POSTALE 10495 - MILANO

**REBIT
COMPUTER**

A DIVISION OF GBC

S.O.S. DALLA GBC ITALIANA PER I CIRCUITI INTEGRATI

nuovo saldatore senza fili
luce incorporata
carica rapida



Nell'era dei microprocessori delle sofisticate tecnologie MOS e BIFET il saldatore WAHL-ISO-TIP risolverà tutti i vostri problemi di affidabilità relativi alle saldature.

Tecnici professionisti fatelo diventare uno strumento indispensabile per il vostro laboratorio.

Salvando anche uno solo dei sofisticati circuiti LSI avrete già pagato una grossa parte del costo di questo autentico gioiello.

ALCUNE CARATTERISTICHE:

Si ricarica solamente in 4 ore.

Indipendenza totale. Raggiunge la temperatura di saldatura in 5 secondi. Effettua fino a 125 saldature senza bisogno di ricarica.

Le punte isolate eliminano le correnti parassite; non necessita quindi di messa a terra.

Pulsante di riscaldamento per prevenire accidentali riscaldamento della punta.

Supporto con incorporato il circuito di ricarica

Nuove batterie a lunga durata al nichel-cadmio

Il tempo di ricarica è 3 volte inferiore rispetto alle batterie standard.

La confezione comprende: 1 saldatore, 1 supporto carica batterie, 1 punta \varnothing 1,8 mm, 1 punta \varnothing 4,7 mm.

codice GBC LU/5800-00



Peso	150 g
Lunghezza con punta	20 cm
Temperatura	370 °C
Potenza	50 W
Tensione di ricarica	2,4 V
Tensione di alimentazione	220 Vc.a.

in vendita presso tutte le sedi GBC



MULTIMETRO DIGITALE "SOAR"

Specifiche Tecniche

Portate	Tensioni c.c.	0 ~ 0,2-2-20-200-1.000 V
	Tensioni c.a.	0 ~ 0,2-2-20-200-600 V
	Correnti c.c.	0 ~ 0,2-2-20 mA 0 ~ 200-1.000 mA
Precisione	Correnti c.a.	0 ~ 0,2-2-20 mA 0 ~ 200-1.000 mA
	Resistenze	0 ~ 0,2-2-20-200 kΩ 0 ~ 20 MΩ
Risoluzione	Tensioni c.c.	± 0,25% Fondo scala
	Tensioni c.a.	± 0,5% Fondo scala
	Correnti c.c.	± 0,8% Fondo scala
	Correnti c.a.	± 0,8% Fondo scala
	Resistenze	± 0,3%7 Fondo scala
Impedenza d'ingresso	Tensioni c.c.	1mV-10mV-100mV-1V
	Tensioni c.a.	1mV-10mV-100mV-1V
	Correnti c.c.	1μA-10μA-100μA-1mA
	Correnti c.a.	1μA-10μA-100μA-1mA
	Resistenze	100mΩ-1Ω-10Ω-100Ω-10kΩ
Alimentazione	9 V - Durata: se del tipo zinco-carbone	200 h~
Dimensioni	155 x 95 x 45	

TS/2120-00

- Visualizzazione diretta sul display delle scale e delle portate operative



- Polarità automatica
- Indicazione di fuori portata
- 3,1/2 digit - Display a cristalli liquidi

SOAR
corporation

MEASURING INSTRUMENTS

ME-523

DISTRIBUITO IN ITALIA DALLA

G.B.C.
italiana



Bandridge

La sottile eleganza di un car compo inglese.

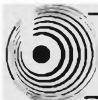


COMPLESSO STEREO HI-FI MODULARE COMPOSTO DI SINTONIZZATORE, AMPLIFICATORE/EQUALIZZATORE, RIPRODUTTORE CON AUTOREVERSE.

Sintonizzatore AM/FM stereo - MPX
Gamme di frequenza: AM - 525 ÷ 1.620 kHz
- FM - 88 ÷ 108 MHz
Dimensioni: 135x140x25 mm

Amplificatore/egualizzatore
Potenza Max: 30+30 W
Potenza RMS: 15+15 W
Impedenza d'uscita: 4 o 8 ohm
Frequenze controllate ± 12 dB: 62 Hz -
250 Hz - 1.000 Hz - 4.000 Hz - 12.000 Hz
Alimentazione: 14,4 V c.c. (11 - 16 V)
negativo a massa
Dimensioni: 135x140x25 cm

Riproduttore stereo con autoreverse
Risposta in frequenza: 50 ÷ 12.000 Hz
(-0 dB +3 dB)
Velocità del nastro: 4,75 cm/sec
Wow e flutter: 0,15% W RMS
Dimensioni: 135x140x44 mm



Bandridge

1 York Road, London SW19 8TP, England.

**Una linea di HI-FI per auto
molto completa, molto inglese, molto HI-FI.**

2 ANNI DI GARANZIA

BEST SELLER DEGLI OSCILLOSCOPI DA 15 MHz

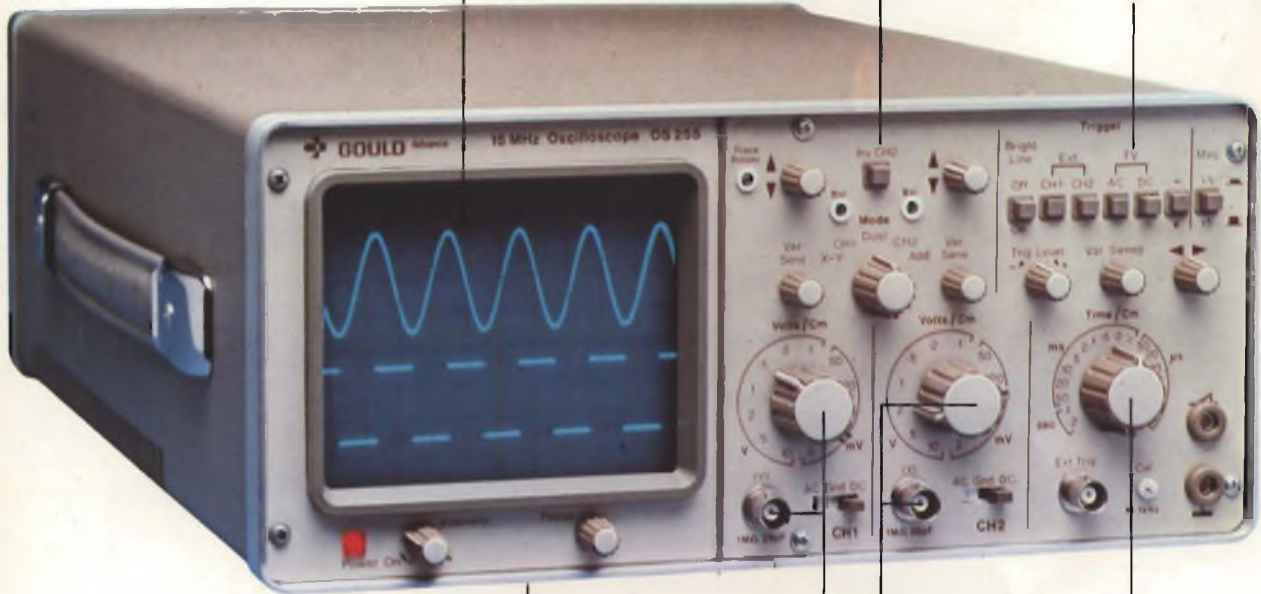
GOULD MOD. OS255

banda passante DC - 15 MHz
2 canali con sensibilità 2 mV/cm

schermo rettangolare 8x10 cm
con alta luminosità

somma e differenza algebrica
dei canali 1 e 2 mediante
i comandi ADD e INV CH2

Sincronismo TV automatico
con separatore comandato
dalla Time Base



leggero (6 Kg) e
compatto (14x30x46 cm)

2 canali d'ingresso con
sensibilità da 2 mV/cm
a 25 V/cm in 12 portate

base dei tempi variabile
con continuità da
100 ns/cm a 0,5 sec/cm

Negli oscilloscopi della GOULD, una delle più grandi società americane nel campo degli strumenti elettronici di misura, si combinano perfettamente l'alta qualità ed il giusto prezzo.

Il modello OS255, best seller degli oscilloscopi da 15 MHz, rappresenta ormai per migliaia di utilizzatori la soluzione ideale nelle più svariate applicazioni, grazie alla sua elevata sensibilità di 2 mV/cm, all'alta luminosità e alla portatilità. A prova della tipica qualità ed affidabilità che li contraddistingue, tutti gli oscilloscopi GOULD godono di due anni di garanzia.

- OS255 15 MHz - 2 canali - 8x10 cm
2 mV/cm - sinc. TV - X-Y
- OS1200 25 MHz - 2 canali - 2 mV/cm
linea di ritardo - X-Y
- OS1100A 30 MHz - 2 canali - 1 mV/cm
trigger delay - single sweep
- OS3000A 40 MHz - 2 canali - 5 mV/cm
2 basi dei tempi - X-Y
- OS3350 40 MHz - 2 canali TV Monitor
5 mV/cm - 16 KV EHT

- OS3500 60 MHz - 2 canali - 2 mV/cm
trigger view - 2 basi dei tempi
- OS3600 100 MHz - 2 canali - 2 mV/cm
trigger view - 2 basi dei tempi
- OS4000 Oscilloscopio a memoria digitale
1024x8 bit - sampling rate 550 ns
- OS4100 Oscilloscopio a memoria digitale
1024x8 bit - 1 μs - 100 μV/cm

Tutti i modelli hanno consegna pronta

GOULD
An Electrical/Electronics Company



una gamma completa di strumenti elettronici di misura

elettro nucleonica s.p.a.

MILANO - Piazza De Angeli, 7 - tel. (02) 49.82.451
ROMA - Via Magni, 71 - tel. (06) 51.39.455

elettro nucleonica S.p.A.

SE - 11/81

Desidero

- maggiori informazioni su gli Oscilloscopi
Gould modello
- avere una dimostrazione degli Oscilloscopi
Gould modello

Nome e Cognome

Ditta o Ente

Indirizzo

In visione gratuita un fascicolo del modernissimo corso TELERADIO



Approfittane anche tu. Prova!

BUONO per ricevere - solo per posta, in visione gratuita e senza impegno - un fascicolo del corso di **TELERADIO con esperimenti** e dettagliate informazioni supplementari. (Si prega di scrivere una lettera per casella)

Cognome _____

Nome _____ età _____

Via _____ n. _____

C.A.P. _____ città _____ prov. _____

professione o studi frequentati _____

Da ritagliare e spedire in busta chiusa a

IST - Via S. Pietro 49/42M
21016 LUINO (Varese) Tel. 0332/53 04 69

Oggi l'IST ti offre una grande possibilità: ti spedisce a casa - **in visione gratuita** - un fascicolo del nuovissimo corso **TELERADIO** per farti toccare con mano il suo metodo d'insegnamento "**dal vivo**". È una occasione unica, non lasciartela sfuggire! Il settore radio-TV si sviluppa continuamente (ricetrasmittenti, TV a colori, TV a circuito chiuso, radio e TV private, ecc.) e dà **lavoro sicuro a persone che sanno**. Imbocca anche tu la strada giusta ed impara questa tecnica. Ti avvicinerai con "grinta" ad una professione entusiasmante, avrai un lavoro qualificato e guadagnerai di più.

Come imparare bene?

Con un po' di buona volontà ed un metodo sicuro. Il nostro corso **TELERADIO** funziona così: con 18 fascicoli (che spediremo al ritmo da te scelto) imparerai la teoria; con le 6 scatole di modernissimo materiale sperimentale (spedito in parallelo) costruirai "**dal vivo**" moltissimi esperimenti. Le tue risposte saranno esa-

minate, **individualmente**, da Esperti che ti aiuteranno anche in caso di bisogno. Al termine, riceverai un **Certificato Finale** che dimostrerà a tutti la tua riuscita e la tua preparazione.

È una questione di fiducia?

Certo! È giusto che una decisione del genere sia basata su fatti concreti. Richiedi subito un fascicolo in **visione gratuita**: lo riceverai raccomandato. Farai una "radiografia" del corso, del metodo di studio e dell'IST! Poi deciderai: da solo ciò che più ti conviene. **Questo tagliando è solo tuo: approfittane e pensa al tuo futuro!**

IST ISTITUTO SVIZZERO DI TECNICA

Unico associato italiano al CEC - Consiglio Europeo Insegnamento per Corrispondenza - Bruxelles
L'IST non effettua mai visite a domicilio