

Modulare Zaunsysteme



SCHNELLER UND EINFACHER AUFBAU

FERTIGE ELEMENTE, FLEXIBLE KONFIGURATION.

Erschaffen Sie einen Raum, der jeden beeindruckt und verzaubert. Unser modulares Zaunsystem ist eine Kombination aus Eleganz, Leichtigkeit und exzellentem Schutz. Fertige Stahlpaneele, beschichtet mit Polymeren in wunderschönen Farben, wurden so entwickelt, dass der Produktions-, Liefer- und Montageprozess auf ein Minimum reduziert wird. Das Geheimnis unseres Zauns ist Styrodur (XPS). Es macht den Zaun leicht und dennoch außergewöhnlich robust. Die Elemente können mit einem zusätzlichen Abstand (2,5 cm) oder direkt übereinander angeordnet werden.

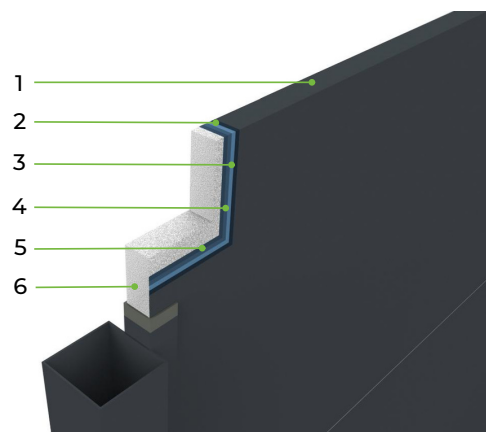


Jede von unseren modularen Zäunen kann auf einem Mauerchen oder an Pfosten montiert werden. Die Breite der für modulare Zäune vorgesehenen Pfosten beträgt 80x80mm. Tore und Pforten werden an Pfosten mit einer Breite von 100x100mm montiert. Zäune, die auf einem Mauerchen montiert werden, werden mit den entsprechenden Halterungen geliefert.



MODULARES ZAUNSYSTEM - SYSTEMAUFBAU

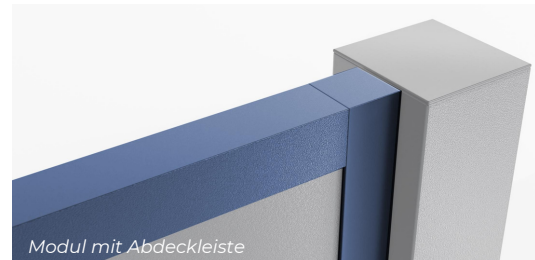
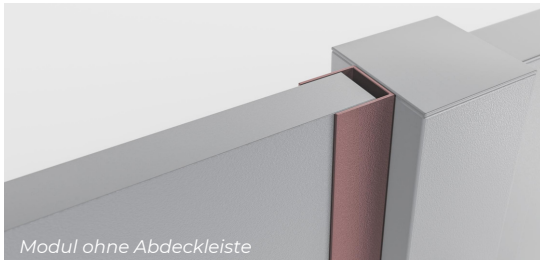
1. OBERFLÄCHENORGANISCHE BESCHICHTUNG
2. GRUNDIERLACK
3. PASSIVIERUNGSSCHICHT
4. FEUERVERZINKT
5. ZINKBESCHICHTUNG
6. XPS-FÜLLUNG





Mit nur einer Art von Modulen können Sie einen vielfältigen Zaun erstellen. Je nachdem, ob die Module "nahtlos" verbunden oder Lücken gelassen werden, erhält der Zaun ein völlig anderes Aussehen. Wenn Sie sich für die Option mit Lücken entscheiden, müssen Sie zu jeder Höhe 2,5 cm für jede Lücke hinzufügen. Die Standardbreite eines Moduls beträgt 250 cm.

Zusätzlich zur Option der Pfostenmontage bieten wir ein weiteres Produkt an, nämlich eine XPS-Untermauerung, die verwendet wird, wenn der Zaun nicht direkt am Boden endet. Die Untermauerungen sind in einer Standardhöhe von 20 cm erhältlich.



Wir bieten Module mit einer Höhe von 55 cm (Version ohne Abdeckleiste), 60 cm (mit zusätzlicher Abdeckleiste) sowie volle Abschnitte von 110 cm ein, die ebenfalls mit einer Abdeckleiste ergänzt werden können, um als Ergebnis einen Abschnitt von 120 cm Höhe zu erhalten. Der Abstand zwischen den Lamellen beträgt +/- 2,5 cm. Die Dicke der Lamellen beträgt +/- 3 cm.

Zaun MODUL 55 - ohne Abdeckleiste

Modernes modulares System, bestehend aus Elementen mit einer Höhe von 55 cm. Module sind dicht verschlossen mit gebogenem Stahlprofil. Eigenständige Montage ist dank leicht zusammensetzbaren Fertigteilen möglich. Zur Montage auf Mäuerchen und an Pfosten.



Pforte



Preis ab € 480,00

Zaunfeld



Preis ab € 150,00 m²

Flügeltor



Preis ab € 1.550,00

Schiebetor



Preis ab € 1.980,00

Zaun MODUL 60 - mit Abdeckleiste

System aus Elementen mit einer Höhe von 60 cm. Die Höhe des Standardmoduls (55 cm) wurde durch eine zusätzliche Abdeckleiste, die oben und unten an jedem Modul angebracht ist, erhöht.

Im Inneren der Konstruktion befindet sich Styrodur (XPS), was unsere Zäune nicht nur leicht, sondern auch außerordentlich robust macht.



Pforte



Preis ab € 500,00

Zaunelement



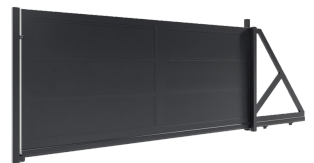
Preis ab € 170,00 m²

Flügelator



Preis ab € 1.590,00

Schiebetor



Preis ab € 2.090,00

MODUL -ZAUN VOLLSTÄNDIG BLICKDICHT

Zaun, der aus einem Element gebaut wird, schirmt das Innere des Grundstücks vollständig ab. Das Profil wurde mechanisch mit Styrodur (XPS) gepresst, was eine hohe Widerstandsfähigkeit gegen Beschädigungen gewährleistet. Einzelne Paneele mit Höhe von 110 cm bis zu 120 cm sorgen für ein Gefühl von Sicherheit und Diskretion. Sie können auf Mauerchen und an Pfosten montiert werden.



Pforte



Preis ab € 500,00

Zaunfeld



Preis ab € 170,00 m²

Flügelator



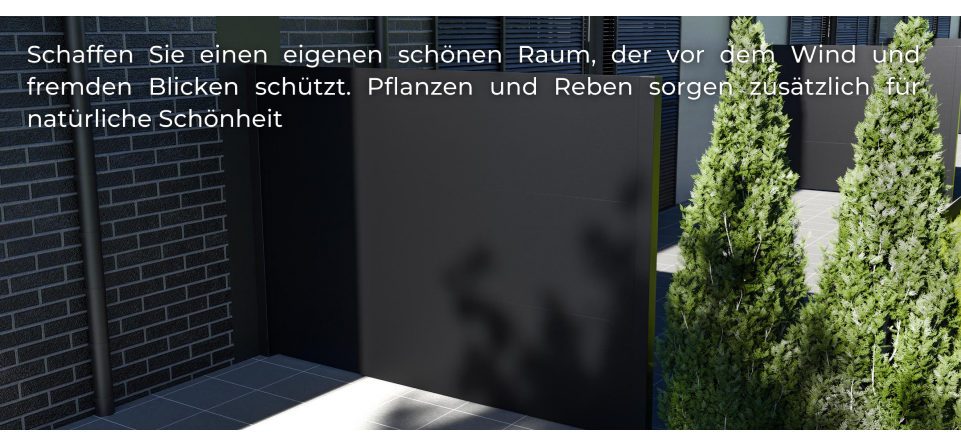
Preis ab € 1.590,00

Schiebetor



Preis ab € 2.090,00

Schaffen Sie einen eigenen schönen Raum, der vor dem Wind und fremden Blicken schützt. Pflanzen und Reben sorgen zusätzlich für natürliche Schönheit



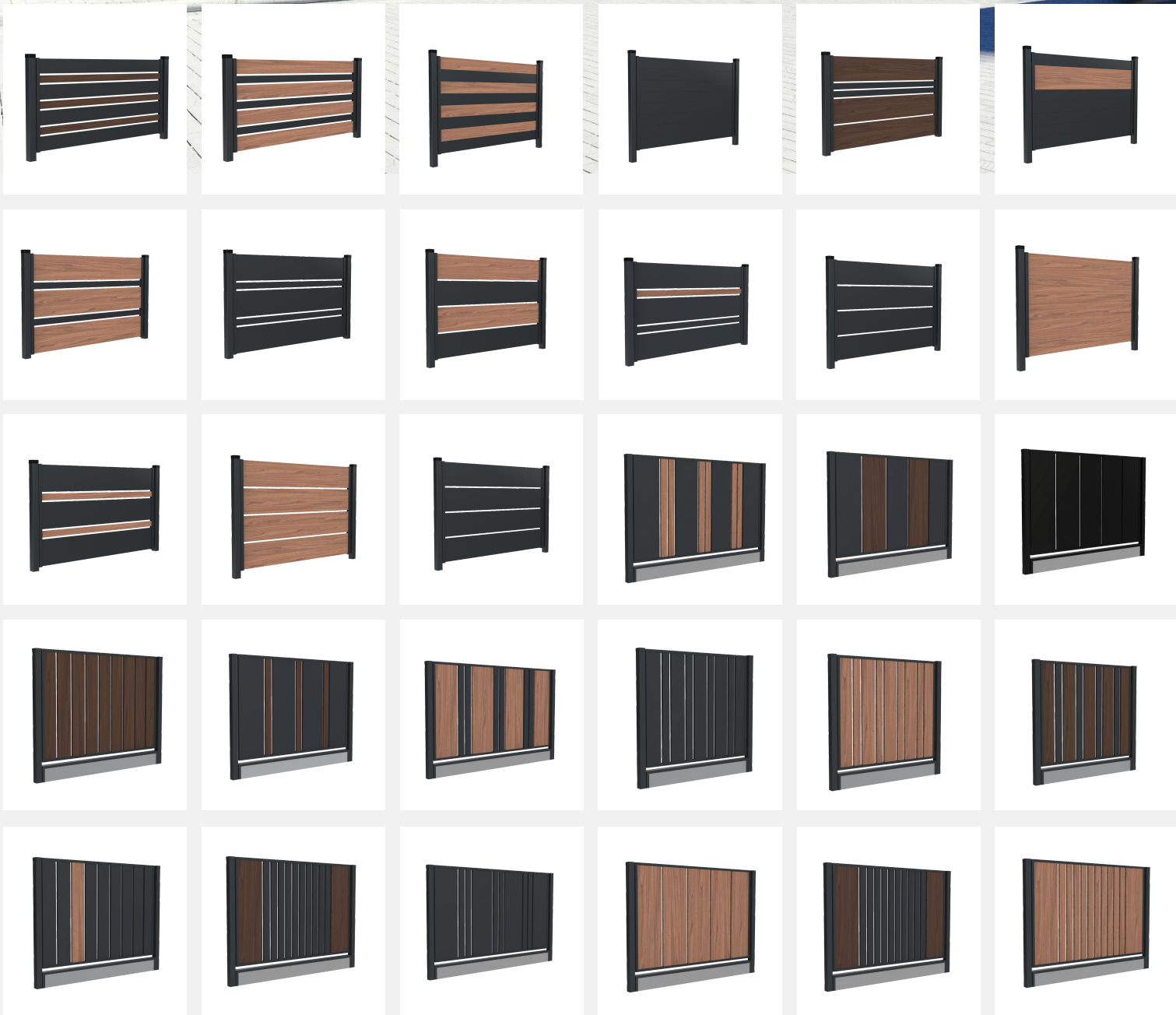
ELEGANTE UND FUNKTIONALE TERRASSENABTRENNUNGEN

VIelfALT AN KONFIGURATIONEN

RAUM, SO WIE DU IHN MAGST.

Unsere Kollektion von MODULAREN ZÄUNEN wächst ständig. Zur Auswahl stehen horizontale und vertikale Zäune in ein- und mehrfarbiger Konfiguration, mit zusätzlichen Abständen zwischen den Lamellen sowie in unterschiedlichen Modulbreiten.

BALD IN UNSEREM ANGEBOT



ZÄUNE UND MEHR

w w w . z a u n u n d m e h r . a t

Roman Gally

Tel: +43 (0) 676 56 00 613

Klinkowströmgasse 3, 1140 Wien • Ossarner Hauptstr. 56, 3130 Herzogenburg

