

Digitální a analogové měřicí přístroje



Digitální měřicí přístroje

Digitální zařízení navržená k zobrazování měřených a vypočtených hodnot. Vynikající pro regulační a kontrolní účely. Dle typu jsou zařízení dostupná v provedení pro montáž do panelu nebo na DIN lištu. Případně reléové výstupy lze použít jako alarmy.



DHB

Jednotky DHB jsou plně programovatelné. Programovat lze parametry jako: stupnice, transformační poměr, parametry alarmů pro ovládání reléových kontaktů, komunikace, barvu zobrazovaných údajů na displeji apod. V závislosti na modelu je možné měřit napětí, proud, frekvenci, $\cos \varphi$, stejnosměrné napětí, čas, teplota atd.



Parametry:

- Montážní rozměry pro instalaci do panelu 96 x 48 mm
- Programování parametrů alarmů
- 24 V DC výstup pro napájení externích snímačů
- Hodiny
- Zobrazení maximálních a minimálních hodnot
- Galvanické oddělení mezi vnějšími obvody



DC B

Jednotka s digitálním displejem pro měření a zobrazení napětí, proudu, frekvence a dle modelu také okamžitou teplotu.

Parametry:

- Montážní rozměry pro instalaci do panelu 48 x 48 mm nebo 72 x 72 mm
- Plně programovatelný převod transformátoru, stupnice atd.
- Měření maximálních a minimálních hodnot
- Volitelný reléový výstup v závislosti na typu



DM45

Kompaktní jednotka určená pro instalaci na DIN lištu. Měří napětí, proud, frekvenci a harmonické zkreslení v závislosti na typu. Uchovává maximální a minimální měřené hodnoty. Obsahuje relé, které je možné využít například jako formu alarmu.

Analogové měřicí přístroje

Analogové měřicí přístroje v provedení s pohyblivým železným jádrem nebo pohyblivou cívkou a v provedení do panelu nebo na DIN lištu.




Parametry:

- Montážní rozměry do panelu 48 x 48 mm, 72 x 72 mm, 96 x 96 mm nebo 144 x 144 mm
- Voltmetry, ampérmetry, wattmetry, varmetry, měřiče frekvence, měřiče $\cos \varphi$ a další
- Až na výjimky (např. CEC 96) nepotřebují externí napájení
- Vyměnitelné stupnice pro mnoho typů přístrojů. Např. EC48, EC72, EC96, EM 45, EC 72 FA, EC 96 FA
- Možnost volby nestandardních parametrů přístroje
 - stupnice, vstupní proud, napětí, tropické provedení, antireflexní sklo atd.



Digitální přístroje a měřicí převodníky

Tabulka: Výběr digitálních přístrojů

		DM45	DC B	DHB
				
Montáž	Panel	–	48 x 48 72 x 72	96 x 48
	DIN lišta	2 moduly		
AC Měření	Jednofázový	•	•	•
Měření AC parametrů	Napětí	•	T	T (DHB-300)
	Proud	•	T	T (DHB-300)
	Aktivní výkon (W)	–	–	T (DHB-300)
	Frekvence (Hz)	•	T	T (DHB-300)
	Maximální požadavek (A)	•	–	–
Měření DC parametrů	Napětí	–	T	T (DHB-200)
	Proud	–	T	T (DHB-200)
	Procesní signál	–	T	T (DHB-400)
Přesnost	0,1	–	–	T
	0,50%	–	•	•
	1%	•	–	
Neelektrické parametry	Meřič hodin provozu	–	–	T (DHB-100)
	Teplota	–	T	T (DHB-400)
	Chronometr, měřič impulzů	–	–	T (DHB-100)
	Tachometr (ot./min)	–	–	T (DHB-100)
Další možnosti	Pomocné výstupní relé	•	–	2 (4 OP)
	Analogový výstup	–	–	T
	Komunikační port	–	–	T
	Pomocné napájení	•	•	–
	Přední adaptér	–	•	–
Strana		5	6	7

T - Podle typu / OP - Volitelné

DM-45, Digitální přístroje, DIN lišta

Řada DM45, DIN lišta, 230 V, 40 ... 70 Hz





Typ	Kód	Vstup	Relé	
DM45-V	[*] M20901	Voltmetr	600 V ac	1
DM45-A	[*] M20911	Ampérmetr	... / 5 A	1
DM45-AD	[*] M20921		30 A	1
DM45-F	[*] M20931	Měřič frekvence	10 ... 600 Hz	1
DM45-CM	[*] M20941	Analýzátor	600 V / .../5 A / 10...600 Hz	1
DM45-CMD	[*] M20951	(V, A, Hz, THD)	600 V / 30 A / 10...600 Hz	1

Další parametry: Rozměry: 2 moduly

DM45		Interní kód	
Kód			
M	2	X	X
X	X	X	X
0	0	X	
		↑	Doba dodání
Pomocné napájení	Standardní (230 V)	0	–
	100 ... 115 V ac	1	1
	18 ... 36 V dc	7	1

DC B, Digitální přístroje, montáž na panel
DC B SERIE, 230 VCA, 40...70 HZ, 0,5% FE

		Voltmetry / procesní indikátory					
		Typ	Kód	Měření	Stupnice	Vstup	Rozměry
 DC 48B		DC 48B V ac (150,300,600 V)	[*] M20210	AC	150, 300, 600 V	Přímý: 600 V Transformátor: Programovatelný	48 x 48
		DC 72B V ac (150,300,600 V)	[*] M20220				72 x 72
		DC 48B V dc (10,50,200 V)	[*] M20213	DC	10, 50, 200 V	Přímý: -200 / +200 V Proces: 0...10 V	48 x 48
		DC 72B V dc (10,50,200 V)	[*] M20223				72 x 72
		DC 48B V dc (600 V)	[1] M20214	DC	600 V	-600 / 600 V	48 x 48
		DC 72B V dc(600 V)	[*] M20224				72 x 72
		DC 48B mV dc (60,150,200 mV)	[1] M20217	DC	60, 150, 200 mV	Přímý: -200 mV / +200 mV Bočník: .../60 mV , .../150 mV	48 x 48
		DC 72B mV dc (60,150,200 mV)	[*] M20227				72 x 72
		Ampérmetry / procesní indikátory					
		Typ	Kód	Měření	Stupnice	Vstup	Rozměry
 DC 72B		DC 48B A ac (/5 A)	[*] M20211	AC	.../ 5 A	Přímý: 5 A Transformátor: .../ 5 A	48 x 48
		DC 72B A ac (/5 A)	[*] M20221				72 x 72
		DC 72 MD	[*] M2022A	AC	.../ 5 A	Přímý: 5 A Transformátor: .../ 5 A 1 relé	72 x 72
		DC 48B A ac (10 A)	[1] M20212	AC	10 A	Přímý: 10 A	48 x 48
		DC 72B A ac (10 A)	[*] M20222				72 x 72
		DC 48B A dc (5, 20, 200 mA)	[1] M20215	DC	5, 20, 200 mA	Přímý: -200 mA / +200 mA Proces: 0...20 mA 4...20 mA	48 x 48
		DC 72B A dc (5, 20, 200 mA)	[*] M20225				72 x 72
		DC 48B A dc (10 A)	[1] M20216	DC	10	Přímý: 10 A	48 x 48
		DC 72B A dc (10 A)	[*] M20226				72 x 72

Všechny AC přístroje měří skutečnou efektivní hodnotu.

U ostatních hodnot napájení nahlédněte do kodifikační tabulky (pomocné napájení 110 Vdc není možné).

ADAPTÉRY

Typ	Kód
Přední adaptér	
Přední adaptér 72 x 72 > 96 x 96	[*] M29914
Přední adaptér 48 x 48 > 72 x 72	[4] M29911
Přední adaptér 48 x 48 > 96 x 96	[4] M29912
Přední adaptér 48 x 96 > 96 x 96	[*] M29913

KODIFIKAČNÍ TABULKA
DC

Kód	Interní kód	Doba dodání	
M 2 X X X X 0 0 X X			
	Standardní (230 V)	0	-
	100 ... 120 V _{ac}	1	2
	480 ... 500 V _{ac}	4	2
	9...18 V _{dc}	6	2
	18 ... 36 V _{dc}	7	2
	Standardní (.../5 A)	0	-
	.../1 A	1	2

 110 V_{ac} pomocné napájení není možné.

DHB, Digitální multimetr

Napájení 85... 253 V_{ac} / V_{dc}

Proměnné	Typ	Kód	Výstupy	Měření
Impulsy, frekvence, kruhová rychlost, období, pracovní doba, poloha kodéru	DHB-102	[1] M22021	1 relé	imp, Hz
	DHB-124	[1] M22022	3 relé + 1 analog + RS-485	
Voltmetr nebo Ampérmetr ± 100...500 V _{dc} ± 1...5 A _{dc}	DHB-202	[1] M22023	2 relé	± 100...500 V _{dc} ± 1...5 A _{dc}
	DHB-224	[1] M22024	4 relé + 1 analog + RS-485	
Jednofázový analyzátor	DHB-302	[1] M22025	2 relé	± 100/400 V _{ac} ± 1/5 A _{ac}
	DHB-324	[1] M22026	4 relé + 1 analog + RS-485	
	DHB-402	[1] M22027	2 relé	
Proces / Odpor / Teplota	DHB-424	[1] M22028	4 relé + 1 analog + RS-485	Pt100/500/1000 Termočlánek J,K,N,E,R,S ± 20 mA, ± 10 V, 60 mV

DH 96CPM, DC multimetr

Řada DH 96, 230 V ac, 45 ... 65 Hz (montáž na panel 96 x 48 mm)



Centrum měření						
Typ	Kód	Měření	Přesnost	Rozsah	Parametr	
DH 96CPM	[2] M20419	DC	0,2 % (± 1 dig)	Programovatelný Výběr. V: 100 / 300 / 800 V _{DC}	V, A, kW, kW·h	

KODIFIKAČNÍ TABULKA

DH 96		Interní kód	
Kód			
M 2 X X X X 0 0 X X			
		↑	Doba dodání
	Standardní (230 V _{ac})	0	-
	100 ... 120 V _{ac}	1	2
	380 ... 400 V _{ac}	3	
Pomocné napájení	480 ... 500 V _{ac}	4	2
	18 ... 36 V _{dc}	7	2
	36 ... 72 V _{dc}	8	
	40 ... 170 V _{dc}	9	

DHB		Interní kód	
Kód			
M 2 X X X X 0 0 X			
		↑	Doba dodání
	Standardní (85... 253 V _{ac} /V _{dc})	0	-
Pomocné napájení	20 ... 40 V _{ac} / V _{dc}	1	1
	20 ... 40 V _{ac} / 20 ... 60 V _{dc}	2	1

Převodníky

Tabulka: Výběr měřicího převodníku



Napětí (V ac)	CVE / CV-A
Napětí (V dc)	CV-D
Proud (A ac)	CCE / CC-A / TP-420 / TC-020 / TCB / TCM
Proud (A dc)	CC-D
Aktivní výkon (kW)	CW
Jalový výkon (kvar)	CY
Účinnost	CPF
cos φ	CCOS
Odpor	CR2
Teplota	CT-PT100
Galvanický izolátor	CUP
Frekvence (Hz)	CFE / CF
Třífázový digitální multikonvertor s 8 kanály: Napětí, proud, aktivní výkon a jalový výkon, podle fáze a třífázové hodnoty.	
	CVB-BD-420-8-H

CVE / CCE / CFE, Převodníky s úzkým průřezem

Převodníky s úzkým průřezem, 230 V, 45 ... 65 Hz

Typ	Kód	Vstupní rozsah	Síťové napětí	Standardní výstup
AC Převodník napětí				
CVE-A	[*] M25011	Výběr: 110 / 300 / 400 / 500 / 690 V		4...20mA
CVE-A-AP (1)	[3] M25021	Výběr: 115 / 240 / 400 V		0...20mA
AC Převodník proudu				
CCE-A	[*] M25111	Výběr: 1 / 5 / 10 A		4...20mA
CCE-A-AP (1)	[*] M25121	Výběr: 1 / 5 / 10 A		0...20mA
Převodníky frekvence				
CFE	[3] M25511	Výběr: 0-100 / 45-55 / 55-65 / 45-65 / 47-53 / 380-240 / 360-440 / 340-460 Hz	50 ... 600 V	4...20mA
CFE-AP (1)	[3] M25521		Výběr: 115 / 240 / 400 V	0...20mA

Určeno PODLE TABULKY KÓDŮ: 1. Kód / 2. Vstupní rozsah / 3. Výstupní rozsah / 4. Pomocné napájení / 5. Určete síťové napětí v CFE-AP
Viz tabulka kódů na konci oddílu.

(1) Externí pomocné napájení není nutné. Výstup 4 ... 20 mA není možný.

CV / CC / CW / CY / CF / CPF / CUP / CR₂, Převodníky

VSTUPY

Proud AC	1 nebo 5, .../ 1 A nebo .../ 5 A
Proud DC	500 μ A ... 10 A
Napětí AC	0 ... 690 V
Napětí DC	10 mV ... 500 V

Výstupy

Výstup 1	0...5 V, 0...10 V, 0...10 mA, 0...20 mA (standardně)
Výstup 2	0,2...2 V, 2...10 V, 4...20 mA (standardně)
Výstup 3	-10...0...10 V, -5...0...5 V, -20 mA...0...20 mA (standardně)

Elektrické parametry převodníků

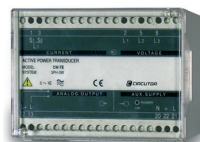
(1) Přesnost: $\pm 0,5$ % čtení, 40...90 Hz

< -- 40 mm -->

	Typ	Kód	Vstupní rozsah	Výstup	Výstup Standardní
AC Napětí $\pm 0,2$ % čtení	CV-A-AP(1)	[1] M25041	0 ... 400 V	Výstup 1	0...20mA
	CV-A	[1] M25031	0 ... 690 V	Výstup 1	0...20mA
	CV-A	[1] M25032		Výstup 2	4...20mA
	CV-A-RMS	[1] M25051		Výstup 1	0...20mA
	CV-A-RMS	[1] M25052	Výstup 2	4...20mA	
AC Proud $\pm 0,2$ % čtení	CC-A	[1] M25131	.../ 1 A nebo .../ 5 A	Výstup 1	0...20mA
	CC-A	[*] M25132		Výstup 2	4...20mA
	CC-A-AP (1)	[*] M25141		Výstup 1	0...20mA
	CC-A-RMS	[1] M25151		Výstup 1	0...20mA
	CC-A-RMS	[*] M25152		Výstup 2	4...20mA

Externí pomocné napájení není nutné.

Stanovte: Nulová hodnota, plný rozsah a typ výstupu. Viz tabulka na konci tohoto oddílu.

Pomocné napájení 230 V, 40...90 Hz, Přesnost: $\pm 0,5$ % čtení

< -- 95 mm -->

	Typ	Kód	Systém	Výstup	Výstup Standardní
Aktivní výkon	CW-M	[1] M25211	Jednofázový	Výstup 1, 3	0...20mA
	CW-M	[1] M25212		Výstup 2	4...20mA
	CW-TE	[1] M25221	Vyvážený třífázový	Výstup 1, 3	0...20mA
	CW-TE	[1] M25222		Výstup 2	4...20mA
	CW-TA	[1] M25231	Nevyvážený třífázový ARON (3 vodiče)	Výstup 1, 3	0...20mA
	CW-TA	[1] M25232		Výstup 2	4...20mA
	CW-TAN	[1] M25241	Nevyvážený třífázový (4 vodiče)	Výstup 1, 3	0...20mA
	CW-TAN	[1] M25242		Výstup 2	4...20mA

Stanovte: nulová hodnota, plný rozsah, typ výstupu, U_n (mezi fázemi), I_n a f_n , viz tabulka na konci tohoto oddílu.

Elektrické parametry převodníků

Jalový výkon	CY-M	[1] M25251	Jednofázový	Výstup 1, 3	0...20mA
	CY-M	[1] M25252		Výstup 2	4...20mA
	CY-TE	[1] M25261	Vyvážený třífázový	Výstup 1, 3	0...20mA
	CY-TE	[1] M25262		Výstup 2	4...20mA
	CY-TA	[1] M25271	Nevyvážený třífázový ARON (3 vodiče)	Výstup 1, 3	0...20mA
	CY-TA	[1] M25272		Výstup 2	4...20mA
	CY-TAN	[1] M25281	Nevyvážený třífázový (4 vodiče)	Výstup 1, 3	0...20mA
CY-TAN	[1] M25282	Výstup 2		4...20mA	
Účinnost	CPF-M	[1] M25311	Jednofázový	Výstup 1, 3	0...20mA
	CPF-M	[1] M25312		Výstup 2	4...20mA
	CPF-TE	[1] M25321	Vyvážený třífázový (3 vodiče)	Výstup 1, 3	0...20mA
	CPF-TE	[1] M25322		Výstup 2	4...20mA
	CPF-TEN	[1] M25331	Vyvážený třífázový (4 vodiče)	Výstup 1, 3	0...20mA
	CPF-TEN	[1] M25332		Výstup 2	4...20mA
Cos φ	CCOS-M	[1] M25341	Jednofázový	Výstup 1, 3	0...20mA
	CCOS-M	[1] M25342		Výstup 2	4...20mA
	CCOS-TE	[1] M25351	Vyvážený třífázový (3 vodiče)	Výstup 1, 3	0...20mA
	CCOS-TE	[1] M25352		Výstup 2	4...20mA
	CCOS-TEN	[1] M25361	Vyvážený třífázový (4 vodiče)	Výstup 1, 3	0...20mA
	CCOS-TEN	[1] M25362		Výstup 2	4...20mA

Stanovte: nulová hodnota, plný rozsah, typ výstupu, U_n (mezi fázemi), I_n a f_n , viz tabulka na konci tohoto oddílu.

Další elektrické parametry převodníků

 Pomocné napájení 230 V, 40...90 Hz, Přesnost: $\pm 0,2$ % čtení

	Typ	Kód	Vstupní rozsah	Výstup	Standardní výstup
Frekvence	CF	[3] M25531	40 ... 690 V	Výstup 1	0...20mA
	CF	[1] M25532	0 ... 20 kHz	Výstup 2	4...20mA
Svodový proud	CC-WG	[3] M25631	0 ... 3 A ac	Výstup 2	4...20mA

Viz tabulka na konci M2.

 DC převodníky, Pomocné napájení 230 V, 40...90 Hz, Přesnost: $\pm 0,5$ % čtení

	Typ	Kód	Vstupní rozsah	Výstup	Výstup
DC Napětí	CV-D	[1] M25061	10 mV ... 500 V	Výstup 1, 3	0...20mA
	CV-D	[1] M25062		Výstup 2	4...20mA
DC Proud	CC-D	[1] M25161	500 μ A ... 10 A	Výstup 1, 3	0...20mA
	CC-D	[1] M25162		Výstup 2	4...20mA



<- 40 mm ->

Převodník s galvanickým izolátorem

	CC-G	[*] M25610	500 μ A ... 10 A		0...20mA
--	------	------------	----------------------	--	----------

Ostatní převodníky

	Typ	Kód	Vstupní rozsah	Výstup	Výstup
Teplota	CT-PT100	[1] M25651	Podle sondy PT-100	Výstup 1, 3	0...20mA
	CT-PT100	[*] M25652		Výstup 2	4...20mA
Odporové	CR2	[1] M25641	1 ... 20 k Ω	Výstup 1, 3	0...20mA
	CR2	[1] M25642		Výstup 2	4...20mA

Proces odporu	CUP	[1] M25612		Konfigurovatelný	Konfigurovatelný
---------------	-----	------------	--	------------------	------------------

Stanovte: nulová hodnota, plný rozsah a typ výstupu. Viz tabulka na konci tohoto oddílu.

TC-420, Proudový transformátor s převodníkem

Typ	TC 420			TC 020	
	TC 5 420	TC 6 420	TC 8 420	TC 6 020A	TC 8 020A
Vnitřní \varnothing	20	28	44	28	44
Vnitřní otvor mm	25 x 5	40 x 10	60 x 12	40 x 10	60 x 12
a	70	80,5	102	80,5	102
b	58	64	84,5	64	84,5
c	32	44	50	44	50
A	Výstup 4...20 mA, ext. napájení 7,5...36 V _{dc}			Výstup 0...20 mA	
5	[*] M72112				
10	[*] M72113				
20	[*] M72114				
50	[*] M72131			[*] M72031	
100	[*] M72132			[*] M72032	
200	[*] M72134			[*] M72034	
300	[*] M72136			[*] M72036	
500	[*] M72151			[3] M72051	
1 000	[*] M72152			[1] M72052	
1 500	[*] M72153			[*] M72053	

Pro vyšší proudy použijte transformátor + převodník.

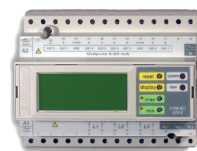
TI-420 / TP-420 / TCM / TCB, Proudový transformátor s konvertorem 4 ... 20 mA

Typ	TI-420 35	TI-420 70	TI-420 105	TP-420 23	TP-420 58	TCM-420 25	TCB-420 35	TCB-420 70
vnitřní Ø /vnitřní otvor	35	70	105	20 x 30	50 x 80	25	35	70
a b c	79 100 33	110 130 33	146 170 33	110 89 58	145 114 50	87 70 70	79 166 33	110 196 33
A	10...28 V _{dc} napájení, Výstup 4...20 mA					Vnitřní napájení výstupu 4 ... 20 mA (230 V _{ac} Pomocné napájení)		
2,5	[1] M70811					[2] M71041	[3] M71011	
5	[*] M70812			[*] M70211		[*] M71042	[*] M71012	
10	[*] M70813			[*] M70212		[*] M71043	[*] M71013	
20	[*] M70814			[*] M70213		[*] M71044	[*] M71014	
50	[*] M70815			[*] M70214		[*] M71045	[*] M71015	
100	[*] M70816	[*] M70821		[*] M70215	[*] M70221	[*] M71046	[*] M71016	[*] M71021
200				[*] M70216		[*] M71047		
250	[*] M70817	[*] M70822	[1] M70831	[*] M70217	[*] M70222		[*] M71017	[*] M71022
300								
500		[*] M70823	[1] M70832	[*] M70218	[*] M70223			[*] M71023
750		[*] M70824	[1] M70833		[*] M70224			[*] M71024
1 000			[1] M70834					
1 500			[1] M70835					

Pro vyšší proudy použijte transformátor + převodník.

CVM BD, Analyzátor výkonu, DIN lišta

Řada CVM BD - DIN lišta (8 modulů) - napájení 230_{ac}



Typ	Kód	Výstup relé	Výstup 4 ... 20 mA	Vnitřní paměť	Komunikace
CVM BD - Měření napětí 500 V_{ph-n} / 866 V_{ph-ph}					
CVM BD-420-8-H	[*] M52105	-	8	-	-

KODIFIKAČNÍ TABULKA

Převodníky s úzkým průřezem

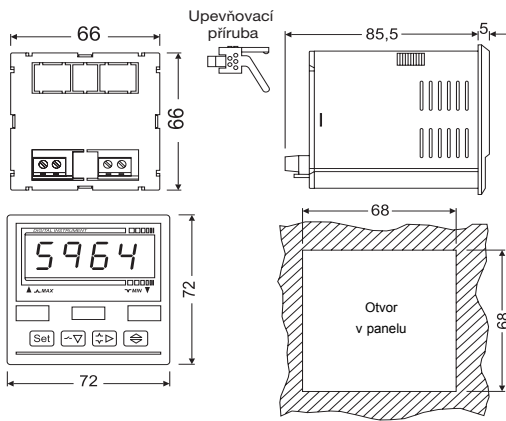
Kód	Interní kód				
M 2 X X X X 0 0	X X X X X				
					Doba dodání
Napětí CVE-A	Standardní (300 V)	0			-
	110 V	1			2
	400 V	2			2
	500 V	3			2
	690 V	4			2
Napětí CVE-A-AP	Standardní (230 V)	0			-
	110 V	1			2
	400 V	2			2
Proud	Standardní (5 A)	0			-
	1 A	1			2
	10 A	4			2
Frekvence	Standardní (45...55 Hz)	0			-
	55...65 Hz	1			2
	47...53 Hz	2			2
	45...65 Hz	3			2
	0...100 Hz	4			2
	380...420 Hz	5			2
	360...440 Hz	6			2
340...460 Hz	7			2	
CVE-A, CCE-A, CFE	Standardní (4...20 mA)	0			-
	0...20 mA	1			2
	0...10 V	2			2
	2...10 V	3			2
CVE-A-AP, CCE-A-AP, CFE-AP	Standardní (0...20 mA)	0			-
	0...10 V	1			2
Pomocné napájení	Standardní (220...240 V)	0			-
	380...400 Vca 40/60 Hz	3			2
	18...36 Vdc	7			2
Sif. napětí	Standardní (230 V)	0	0		2
	110 V	0	1		2
CFE-AP	400 V	0	2		2

Převodníky

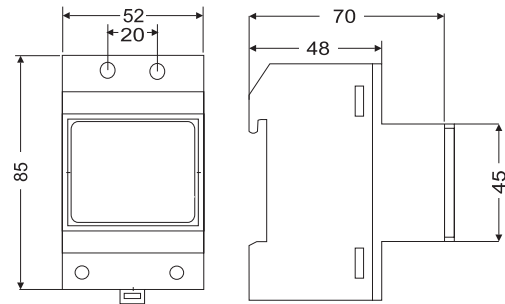
Kód	Interní kód				
M 2 X X X X 0 0	X X X				
					Doba dodání
AC Napětí	Standardní (300 V)	0			-
	110 V	1			1
	400 V	2			1
	500 V	3			1
	690 V	4			1
AC Proud	Standardní (5 A)	0			-
	1 A	1			1
	10 A	4			1
DC Napětí	Standardní (10 V)	0			-
	60 mV	1			1
	1 V	2			1
	100 V	3			1
	500 V	4			1
DC Proud	Standardní (20 mA)	0			-
	200 mA	1			1
	1 A	2			1
	10 A	3			1
Výkon, účinník, cos φ (V, A)	300 V, .../5 A	N			1
	110 V, .../5 A	1			1
	400 V, .../5 A	2			1
	500 V, .../5 A	3			1
	600 V, .../5 A	4			1
	300 V, .../1 A	5			1
	110 V, .../1 A	6			1
	400 V, .../1 A	7			1
	500 V, .../1 A	8			1
600 V, .../1 A	9			1	
Svodový proud, proces univerzální	Standardní (20 Ω)	0			-
	200 Ω	1			1
	2 kΩ	2			1
Teplota	20 kΩ	3			1
	Standardní (-200...+200 °C)	0			-
	-200...+800 °C	1			1
Frekvence	Standardní (45...55 Hz)	0			-
	55...65 Hz	1			1
	47...53 Hz	2			1
	57...63 Hz	3			1
Výstupy 1, 3	0...100 Hz	4			1
	Standardní (20 mA)	0			-
	0...1 mA	1			1
	0...10 mA	2			1
	2 V	3			1
	5 V	4			1
	0...10 V	5			1
-20...0...20 mA	6			1	
-10...0...10 V	7			1	
Výstupy 2	-5...0...5 V	8			1
	Standardní (4...20 mA)	0			-
Pomocné napájení	2...10 V	2			1
	Standardní (220...240 V)	0			-
	100...120 Vac	1			2
	380...400 Vca 40/60 Hz	3			2
	18...36 Vdc	7			2
	40...170 Vdc	9			2

Rozměry

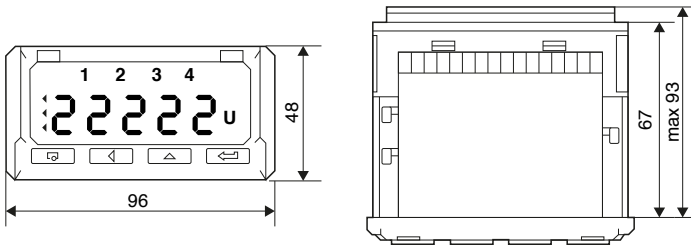
DC B 72



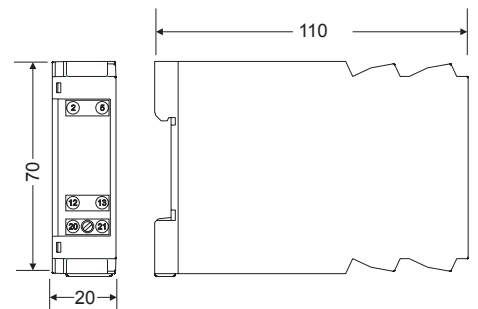
DM 45



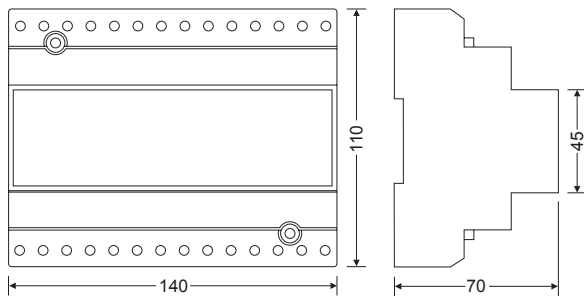
DHB



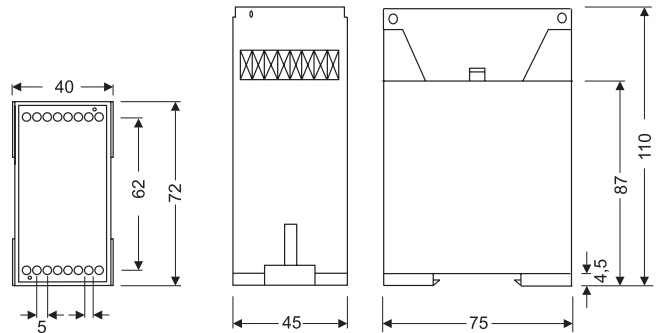
CVE / CEE / CCE / CFE



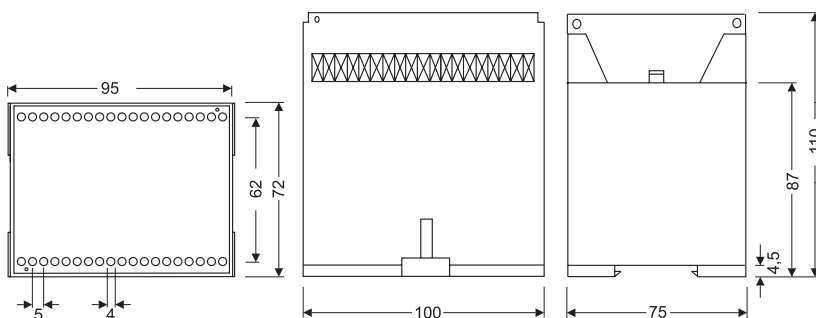
CVM BD/BDM



CV-A / CV-D / CC-A / CC-D / CR2 / CT-PT100 / CUP / CF



CW / CY / CPF / CCOS / CFD



Tabulka pro výběr analogového přístroje

	Měřicí systém	Montáž	Specifikace	Rozsah	Velikost mm	Třída přesnosti				
						Úhel	Prodloužení	Typ		
Ampérmetry	AC 	Panel	Miliampérmetr	100...600 mA	48 x 48, 72 x 72, 96 x 96, 144 x 144	1,5	90°	P2	EC	
			-	5...100 A, .../5A	72 x 72, 96 x 96				EC	
		/5A					EZC	
	-	Se spínačem	.../5A	96 x 96	P1	EC FA				
	-	S relé	.../5A		CEC					
	DIN lišta	-	5...60 A, .../5A	85 x 52	P2	EM 45				
CC 	Panel	-	5...60 A, .../60 mV	48 x 48, 72 x 72, 96 x 96, 144 x 144	1,5	90°	P1	BC		
		S relé	... / 60 mV	96 x 96				CBC		
		DIN lišta	-	5...60 A, .../60 mV				85 x 52	BM 45	
Voltmetry	AC 	Panel	-	150 ... 600 V, .../110 V	48 x 48, 72 x 72, 96 x 96, 144 x 144	1,5	90°	P1	EC	
			-	250 V, 500 V	72 x 72, 96 x 96				EZC	
			-	150 ... 600 V	96 x 96				EC F	
	S relé	150 ... 600 V, .../110 V	CEC							
	DIN lišta	-	300 V, 500 V, .../110 V	85 x 52	P2	EM 45				
	CC 	Panel	-	0...600 V	48 x 48, 72 x 72, 96 x 96, 144 x 144	1,5	90°	P1	BC	
S relé	... / 60 mV		96 x 96	CBC						
DIN lišta	-	15...150 V	85 x 52	P1	BM45					
Procesní indikátory 	CC	Panel	-	0...10 V, 0/4... 20 mA	48 x 48, 72 x 72, 96 x 96, 144 x 144	1,5	90°	P1	BC	
			-	0...10 V, 4... 20 mA, .../60 mV	85 x 52				P1	ZC
			-	0...10 V, 0/4... 20 mA					BM	
Maximetry	-	Panel	Bimetalický	.../5 A	85 x 52	3	P1,2	MC		
			Bimetalický + HM					EMC		
			Bimetalický					MMC 45		
Měřiče frekvence	Ručičkové	Panel	-	45...65 Hz podle typu	48 x 48, 72 x 72, 96 x 96, 144 x 144	0,5	90°	-	HC	
			-		96 x 96, 144 x 144				HZC	
	DIN lišta	-	85 x 52		HM					
	Jazyčkové	Panel	-		72 x 72, 96 x 96, 144 x 144				-	HLC
Wattmetr	Panel		Jednofázový Třífázový	400 V, .../5 A	96 x 96, 144 x 144	1,5	90°	P1	WMC WTC	
Varmetr	Panel	Jednofázový Třífázový	400 V, .../5 A	96 x 96, 144 x 144	1,5	90°	P1	YMC YTC		
Fázoměry	Elektronický	Panel	Single-phase	cos φ 0,5 - 1 - 0,5	96 x 96, 144 x 144	1,5	90°	P1	FEMC	
			Třífázový						FETC	
	Jednofázový		FMZ							
	Třífázový		FTZ							
Indukční	-	Jednofázový	cos φ 0 - 1 - 0	-	-	-	90°	-	PIC	
		Třífázový	cos φ 0 - 1 - 0						PIC	

Analogové přístroje

EC / EM / EZC / CEC, Ampérmetry a miliampérmetry s pohyblivým železným jádrem



Miliampérmetry a ampérmetry, 90° - P2 - Třída 1,5

Typ						
	EC 48	EC 72	EC 96	EC 144	EM 45	
a	48	72	96	144	85	
b	48	72	96	144	52	
c	86,2	69,2	69,2	91,8	65	
mA						
100	[1] M10111	[1] M10121	[1] M10131	[1] M10141	[1] M10151	
150	[1] M10112	[1] M10122	[1] M10132	[1] M10142	[1] M10152	
250	[1] M10114	[1] M10124	[1] M10134	[1] M10144	[1] M10154	
300	[1] M10115	[1] M10125	[1] M10135	[1] M10145	[1] M10155	
400	[1] M10116	[1] M10126	[1] M10136	[1] M10146	[1] M10156	
500	[1] M10117	[1] M10127	[1] M10137	[1] M10147	[1] M10157	
600	[1] M10118	[1] M10128	[1] M10138	[1] M10148	[1] M10158	
A						
5	[*] M10212	[*] M10222	[*] M10232	[3] M10242	[1] M10252	
10	[*] M10213	[*] M10223	[*] M10233	[3] M10243	[*] M10253	
15	[*] M10214	[*] M10224	[*] M10234	[3] M10244	[*] M10254	
20	[*] M10215	[*] M10225	[*] M10235	[3] M10245	[1] M10255	
25	[*] M10216	[*] M10226	[*] M10236	[3] M10246	[*] M10256	
30	[*] M10217	[*] M10227	[1] M10237	[3] M10247	[*] M10257	
40	[*] M10218	[*] M10228	[*] M10238	[3] M10248	[*] M10258	
50	[*] M10219	[*] M10229	[*] M10239	[3] M10249	[3] M10259	
60	[*] M1021A	[*] M1022A	[*] M1023A	[3] M1024A	[3] M1025A	
75	-	[*] M1022B	[1] M1023B	[3] M1024B	-	
100	-	[*] M1022C	[*] M1023C	[3] M1024C	-	
.../5 A (*1)	[*] M10210	[*] M10220	[*] M10230	[3] M10240	[*] M10250	

(*1) Vyměnitelné stupnice viz další strana.

	Ampérmetry, 240°		Ampérmetry s fázovým přepínačem		Ampérmetry se 2 relé
Typ	EZC 72	EZC 96	EC 72 FA	EC 96 FA	CEC 96
Třída	5		1,5		1,5
Stupnice	240°, P2		90°, P1		90°, P2
a	72	96	72	96	96
b	72	96	72	96	96
c	69,2	69,2	69,2	69,2	85,3
A					
(*2) .../5 A (*1)	[3] M10920	[3] M10930	[*] M10521	[*] M10531	[*] M14810

(*1) Vyměnitelné stupnice viz další strana.

(*2) Určete primární proud měřícího transformátoru.

Vyměnitelné stupnice, ampérmetry s pohyblivým železným jádrem

Typ	SEC 48	SEC 72	SEC 96	SEM 45	SEC 72 FA	SEC 96 FA	SEZC 72	SEZC 96
Zařízení	EC 48	EC 72	EC 96	EM 45	EC 72 FA	EC 96 FA	EZC 72	EZC 96
A								
5/5	[*] M102Z2	[*] M102Y2	[*] M102X2	-	-	-	[2] M109Y2	[*] M109X2
10/5	[*] M102Z3	[*] M102Y3	[*] M102X3	-	-	-	[*] M109Y3	[*] M109X3
15/5	[*] M102Z4	[*] M102Y4	[*] M102X4	-	-	-	[*] M109Y4	[*] M109X4
20/5	[*] M102Z5	[*] M102Y5	[*] M102X5	-	-	-	[*] M109Y5	[*] M109X5
25/5	[*] M102Z6	[*] M102Y6	[*] M102X6	-	-	-	[*] M109Y6	[*] M109X6
30/5	[*] M102Z7	[*] M102Y7	[*] M102X7	-	-	-	[*] M109Y7	[*] M109X7
40/5	[*] M102Z8	[*] M102Y8	[*] M102X8	-	-	-	[*] M109Y8	[2] M109X8
50/5	[*] M102Z9	[*] M102Y9	[*] M102X9	[*] M102V9	[*] M105Y9	[*] M105X9	[*] M109Y9	[2] M109X9
60/5	[*] M102ZA	[*] M102YA	[*] M102XA	[*] M102VA	[2] M105YA	[*] M105XA	[*] M109YA	[*] M109XA
75/5	[*] M102ZB	[*] M102YB	[*] M102XB	[*] M102VB	[*] M105YB	[*] M105XB	[*] M109YB	[*] M109XB
100/5	[*] M102ZC	[*] M102YC	[*] M102XC	[*] M102VC	[*] M105YC	[*] M105XC	[2] M109YC	[2] M109XC
125/5	[*] M102ZD	[*] M102YD	[*] M102XD	[*] M102VD	[2] M105YD	[*] M105XD	[*] M109YD	[*] M109XD
150/5	[*] M102ZE	[*] M102YE	[*] M102XE	[*] M102VE	[*] M105YE	[2] M105XE	[2] M109YE	[2] M109XE
200/5	[*] M102ZF	[*] M102YF	[*] M102XF	[*] M102VF	[*] M105YF	[*] M105XF	[2] M109YF	[2] M109XF
250/5	[*] M102ZG	[*] M102YG	[*] M102XG	[1] M102VG	[*] M105YG	[*] M105XG	[2] M109YG	[2] M109XG
300/5	[*] M102ZH	[*] M102YH	[*] M102XH	[*] M102VH	[*] M105YH	[*] M105XH	[2] M109YH	[*] M109XH
400/5	[*] M102ZJ	[*] M102YJ	[*] M102XJ	[*] M102VJ	[*] M105YJ	[*] M105XJ	[*] M109YJ	[2] M109XJ
500/5	[2] M102ZK	[*] M102YK	[*] M102XK	[*] M102VK	[*] M105YK	[*] M105XK	[*] M109YK	[*] M109XK
600/5	[*] M102ZL	[*] M102YL	[*] M102XL	[*] M102VL	[*] M105YL	[*] M105XL	[*] M109YL	[2] M109XL
750/5	[*] M102ZM	[*] M102YM	[*] M102XM	[*] M102VM	[*] M105YM	[*] M105XM	[*] M109YM	[2] M109XM
800/5	[*] M102ZN	[*] M102YN	[*] M102XN	[*] M102VN	[*] M105YN	[*] M105XN	[*] M109YN	[*] M109XN
1 000/5	[*] M102ZP	[*] M102YP	[*] M102XP	[1] M102VP	[*] M105YP	[*] M105XP	[*] M109YP	[2] M109XP
1 200/5	[*] M102ZQ	[*] M102YQ	[*] M102XQ	[1] M102VQ	[*] M105YQ	[*] M105XQ	[*] M109YQ	[*] M109XQ
1 500/5	[*] M102ZR	[*] M102YR	[*] M102XR	[1] M102VR	[*] M105YR	[*] M105XR	[2] M109YR	[*] M109XR
2 000/5	[*] M102ZS	[*] M102YS	[*] M102XS	[1] M102VS	[*] M105YS	[*] M105XS	[*] M109YS	[2] M109XS
2 500/5	[*] M102ZT	[*] M102YT	[*] M102XT	[1] M102VT	[*] M105YT	[*] M105XT	[*] M109YT	[*] M109XT
3 000/5	[*] M102ZU	[*] M102YU	[*] M102XU	[1] M102VU	[*] M105YU	[*] M105XU	[*] M109YU	[2] M109XU
4 000/5	[*] M102ZV	[*] M102YV	[*] M102XV	[1] M102VV	[*] M105YV	[*] M105XV	[*] M109YV	[2] M109XV
5 000/5	[*] M102ZW	[2] M102YW	[*] M102XW	[1] M102VW	[*] M105YW	[*] M105XW	[*] M109YW	[*] M109XW

KODIFIKAČNÍ TABULKA

EC, EZC

Kód	Interní kód			
M 1 X X X X 0 0	X	X	X	
				Doba dodání
Nastavení	Standardní 2P	0		-
	1P	1		2
	5P	6		2
Vstup proudu	Standardní (.../5 A)	0		-
	... / 1 A	1		1
	1	1		2
	5	2		2
	10	3		2
	15	4		2
	20	5		2
	25	6		2
	30	7		2
	40	8		2
	50	9		2
	60	A		2
	75	B		2
	100	C		2
	125	D		2
	150	E		2
Stupnice(*)	200	F		2
	250	G		2
	300	H		2
	400	J		2
	500	K		2
	600	L		2
	750	M		2
	800	N		2
	1000	P		2
	1200	Q		2
	1500	R		2
	2000	S		2
	2500	T		2
	3000	U		2
	4000	V		2
	5000	W		2

EC (mA), EM (mA)

Kód	Interní kód			
M 1 X X X X 0 0	X			
				Doba dodání
Nastavení	Standardní 2P	0		-
	1P	1		2
	5P	6		2

SEC, SEM, EM

Kód	Interní kód			
M 1 X X X X 0 0	X	X		
				Doba dodání
Nastavení	Standardní 2P	0		-
	1P	1		2
	5P	6		2
Vstup proudu	Standardní (.../5 A)	0		-
	... / 1 A	1		1

EC FA

Kód	Interní kód			
M 1 X X X X 0 0	X	X		
				Doba dodání
Nastavení	Standardní 1P	0		-
	5P	6		2
Vstup proudu	Standardní (.../5 A)	0		-
	... / 1 A	1		1

CEC

Kód	Interní kód			
M 1 X X X X 0 0	X	X		
				Doba dodání
	60	A		-
	75	B		-
	100	C		-
	125	D		-
	150	E		-
	200	F		-
	250	G		-
	300	H		-
	400	J		-
Stupnice	500	K		-
	600	L		-
	750	M		-
	800	N		-
	1000	P		-
	1200	Q		-
	1500	R		-
	2000	S		-
	2500	T		-
	3000	V		-
	Standardní (.../5 A)	0		-
Vstup proudu	... / 1 A	1		1
	/10 A	4		1


EC / EM / EZC / CEC, Voltmetry s pohyblivým železným jádrem

	Voltmetry, 90°				Voltmetry, 90°		Voltmetry, 240°	
Typ	EC 48	EC 72	EC 96	EC 144	EM 45	EZC 72	EZC 96	
Třída	1,5				1,5	5		
Stupnice	90°, P1				90°, P1	240°, P1		
 a b c	48 48 86,2	72 72 69,2	96 96 69,2	144 144 91,8	85 52 65	72 72 69,2	96 96 69,2	
V								
250	[*] M10415	[*] M10425	[*] M10435	[3] M10445	-	[3] M11125	[3] M11135	
300	[*] M10416	[*] M10426	[*] M10436	[3] M10446	[*] M10456	-	-	
400	[1] M10417	[1] M10427	[1] M10437	[3] M10447	-	-	-	
500	[*] M10418	[*] M10428	[*] M10438	[3] M10448	[*] M10458	[3] M11128	[3] M11138	
600	[1] M10419	[*] M10429	[1] M10439	[3] M10449	-	-	-	
.../110 V(*)	[1] M10410	[*] M10420	[*] M10430	[3] M10440	[1] M10450	-	-	

(*1) Vyměnitelné stupnice, Voltmetry 90°.

Voltmetry s fázovým přepínačem
Voltmetry se 2 relé

	Třífázové 3 vodiče						Třífázové 4 vodiče		S měřičem sekvence	CEC 96	
Typ	EC 72 F III	EC 96 F III	EC 72 F III +N	EC 96 F III +N			EC 96 FN-S			CEC 96	
Třída	1,5										
Stupnice	90°, P1										
 a b c	72 72 69,2	96 96 69,2	72 72 69,2	96 96 69,2			96 96 69,2			96 96 85,3	
V											
150	-	-	-	-			-			[3] M14821	
250	[*] M10625	[3] M10635	[3] M10725	[3] M10735			-			[3] M14822	
300	[*] M10626	[*] M10636	[*] M10726	[*] M10736			-			[3] M14823	
400	[*] M10627	[3] M10637	[*] M10727	[3] M10737			-			[3] M14824	
500	[*] M10628	[*] M10638	[*] M10728	[*] M10738			[2] M11038			[3] M14825	
600	[*] M10629	[3] M10639	[2] M10729	[3] M10739			-			[3] M14826	
(1).../110 V	-	[2] M10632	-	-			-			[3] M14820	

(1) Určete primární napětí měřících transformátorů.

Vyměnitelné stupnice, voltmetry s pohyblivým železným jádrem, 1,2P

Typ	SEC 48	SEC 72	SEC 96	SEM 45
Zařízení	EC 48	EC 72	EC 96	EM 45
V				
1 000/110	[1] M104Z1	[1] M104Y1	[1] M104X1	[1] M104V1
3 300/110	[1] M104Z2	[1] M104Y2	[1] M104X2	[1] M104V2
6 600/110	[1] M104Z3	[1] M104Y3	[1] M104X3	[1] M104V3
13 200/110	[1] M104Z4	[1] M104Y4	[1] M104X4	[1] M104V4
15 000/110	[1] M104Z5	[1] M104Y5	[1] M104X5	[1] M104V5
20 000/110	[1] M104Z6	[1] M104Y6	[1] M104X6	[1] M104V6
22 000/110	[1] M104Z7	[1] M104Y7	[1] M104X7	[1] M104V7
25 000/110	[1] M104Z8	[1] M104Y8	[1] M104X8	[1] M104V8

KODIFIKAČNÍ TABULKA

EC voltmetry s externím transformátorem a EZ

Kód	Interní kód			
M 1 X X X X 0 0	X	X	X	
	↑	↑	↑	Doba dodání
Nastavení	Standardní 1,2P	0		-
	1P	1		2
Vstup napětí	Standardní (.../110 V)	0		-
	... / 100 V	1		1
	... / 63,5 V	2		1
	... / 57,8 V	3		1
Stupnice (pro zařízení s externím transformátorem a všemi EC)	1000	1		2
	3300	2		2
	6600	3		2
	13200	4		2
	15000	5		2
	20000	6		2
	22000	7		2
	25000	8		2

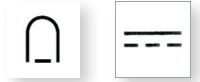
EC and EC-F přímé voltmetry

Kód	Interní kód			
M 1 X X X X 0 0	X			
	↑			Doba dodání
Nastavení	Standardní 1P	0		-
	1,2P	2		2

EC stupnice a EM voltmetry a stupnice

Kód	Interní kód			
M 1 X X X X 0 0	X	X		
	↑	↑		Doba dodání
Nastavení	Standardní 1,2P	0		-
	1P	1		2
Vstup napětí	Standardní (.../110 V)	0		-
	... / 100 V	1		1
	... / 63,5 V	2		1
	... / 57,8 V	3		1

BC / BM / CBC, Ampérmetry s pohyblivou cívkou



Ampérmetry, 90°				Ampérmetry, 90°		Ampérmetry se 2 relé	
Typ	BC 48	BC 72	BC 96	BC 144	BM 45	CBC 96	
Třída	1,5				1,5	1,5	
Stupnice	90°, P1				90°, P1	90°, P1	
a	48	72	96	144	85	96	
b	48	72	96	144	52	96	
c	86,2	69,2	69,2	91,8	65	85,3	
5	[3] M11412	[*] M11422	[3] M11432	[3] M11442	[3] M11452	-	
10	[3] M11413	[*] M11423	[3] M11433	[3] M11443	[*] M11453	-	
25	[*] M11416	[*] M11426	[*] M11436	[3] M11446	[3] M11456	-	
50	[3] M11419	[*] M11429	[3] M11439	[3] M11449	[*] M11459	-	
60	-	[3] M1142A	[3] M1143A	[3] M1144A	-	-	
.../60 mV(*)	[*] M11410	[*] M11420	[*] M11430	[3] M11440	[3] M11450	[3] M14830	

(*1) Vyměnitelné stupnice viz M.7 pro externí bočníky.

Vyměnitelné stupnice

Typ	SBC 48	SBC 72	SBC 96	SBM 45	Typ	SBC 48	SBC 72	SBC 96	SBM 45
Zařízení	BC 48	BC 72	BC 96	BM 45	Zařízení	BC 48	BC 72	BC 96	BM 45
A / mV					A / mV				
50/60	[1] M114Z9	[*] M114Y9	[*] M114X9	[1] M114V9	300/60	[1] M114ZH	[1] M114YH	[1] M114XH	[1] M114VH
60/60	[1] M114ZA	[1] M114YA	[1] M114XA	[1] M114VA	400/60	[1] M114ZJ	[1] M114YJ	[*] M114XJ	[1] M114VJ
75/60	[1] M114ZB	[1] M114YB	[1] M114XB	[1] M114VB	600/60	[1] M114ZL	[*] M114YL	[*] M114XL	[1] M114VL
100/60	[1] M114ZC	[*] M114YC	[*] M114XC	[1] M114VC	1 000/60	[1] M114ZP	[1] M114YP	[*] M114XP	[1] M114VP
150/60	[1] M114ZE	[1] M114YE	[1] M114XE	[1] M114VE	1 500/60	[1] M114ZR	[1] M114YR	[1] M114XR	[1] M114VR
200/60	[1] M114ZF	[*] M114YF	[*] M114XF	[1] M114VF	2 500/60	[1] M114ZT	[1] M114YT	[1] M114XT	[1] M114VT
250/60	[1] M114ZG	[1] M114YG	[1] M114XG	[1] M114VG					

KODIFIKAČNÍ TABULKA

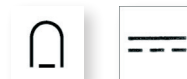
BC and BM ampérmetr

Kód	Interní kód			Doba dodání
M 1 X X X X 0 0	X	X	X	
Nastavení	Standardní	0		-
	centrální nula	1		2
Vstupní rozsah bočníku	Standardní (.../60 mV)	0		-
	... / 50 mV	1		2
	... / 150 mV	3		2
	... / 300 mV	5		2
Stupnice	50	9		2
	60	A		2
	75	B		2
	100	C		2
	150	E		2
	200	F		2
	250	G		2
	300	H		2
	400	J		2
	500	K		2
	600	L		2
	1000	P		2
	1500	R		2
	2500	T		2

SBC, SBM45 stupnice

Kód	Interní kód			Doba dodání
M 1 X X X X 0 0	X	X	X	
Nastavení	Standardní	0		-
	centrální nula	1		2
Vstupní rozsah bočníku	Standardní (.../60 mV)	0		-
	... / 50 mV	1		2
	... / 150 mV	3		2
	... / 300 mV	5		2

BC / BM / CBC, Voltmetry s pohyblivou cívkou



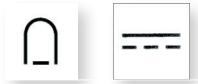
	Voltmetry, 90°				Voltmetry, 90°	Voltmetry s relé
Typ	BC 48	BC 72	BC 96	BC 144	BM 45	CBC 96
Třída	1,5				1,5	1,5
Stupnice	90°, P1				90°, P1	90°, P1
a	48	72	96	144	85	96
b	48	72	96	144	52	96
c	86,2	69,2	69,2	91,8	65	85,3
V						
0...10 V (*1)	[*] M11813	[*] M11823	[*] M11833	[3] M11843	-	-
1	[3] M11711	[1] M11721	[1] M11731	[3] M11741	-	-
15	[*] M11714	[*] M11724	[*] M11734	[3] M11744	[3] M11754	-
30	[*] M11716	[*] M11726	[*] M11736	[3] M11746	[3] M11755	-
60	[*] M11718	[*] M11728	[*] M11738	[3] M11748	[3] M11756	-
100	[3] M11719	[*] M11729	[*] M11739	[3] M11749	[3] M11757	
150	[3] M1171A	[*] M1172A	[*] M1173A	[3] M1174A	[*] M11758	[3] M14841
250	[3] M1171B	[*] M1172B	[*] M1173B	[3] M1174B	-	[3] M14842
300	-	-	-	-	-	[3] M14843
400	[3] M1171D	[*] M1172D	[*] M1173D	[3] M1174D	-	[3] M14844
500	[3] M1171E	[*] M1172E	[1] M1173E	[3] M1174E	-	[3] M14845
600	[3] M1171F	[1] M1172F	[1] M1173F	[3] M1174F	[3] M1175F	[3] M14846

(*1) Stupnice není součástí.

KODIFIKAČNÍ TABULKA

BC and BM zařízení	
Kód	Interní kód
M 1 X X X X 0 0 X	
	↑ Doba dodání
Nastavení	Standardní 0 -
	Centrální nula 1 2

BC / BM / ZC, Procesní indikátory



Procesní indikátory, 90°

Typ					
	BC 48	BC 72	BC 96	BC 144	BM 45
Třída	1,5				1,5
Stupnice	90°, P1				90°, P1
	48 48 86,2	72 72 69,2	96 96 69,2	144 144 91,8	85 52 65
Rozsah					
0...10 V	[*] M11813	[*] M11823	[*] M11833	[3] M11843	[3] M11853
0...20 mA	[1] M11812	[1] M11822	[1] M11832	[3] M11842	[3] M11852
4...20 mA	[*] M11811	[*] M11821	[*] M11831	[3] M11841	[3] M11851

Stupnice není součástí.

Vyměnitelné stupnice

Typ	SIP 48	SIP 72	SIP 96	SIPM 45
Zařízení	BC 48	BC 72	BC 96	BM 45
Rozsah				
0...10 V	[3] M118Z3	[3] M118Y3	[3] M118X3	[1] M118V3
0...20 mA	[3] M118Z2	[3] M118Y2	[3] M118X2	[1] M118V2
4...20 mA	[3] M118Z1	[3] M118Y1	[3] M118X1	[1] M118V1

Procesní indikátory, 240°

Typ			
	ZC 72	ZC 96	ZC 144
Třída	1,5		
Stupnice	240°, P1		
	72 72 69,2	96 96 69,2	144 144 91,8
Scope			
0...10 V	[1] M12523	[1] M12533	[1] M12543
4...20 mA(*)	[1] M12521	[1] M12531	[1] M12541
.../60 mV	[1] M12520	[1] M12530	[1] M12540

(*) Stupnice je zahrnutá v ceně.

6 místný kód již obsahuje stupnici 4 ... 20 mA.

KODIFIKAČNÍ TABULKA

BC and ZC procesní indikátory			
Kód	Interní kód		
M	1	X	X
	X	X	X
	0	0	
		X	X
		X	X
		X	X
Nastavení	Standardní	0	
	Centrální nula	1	
	1	1	
	5	2	
	10	3	
	15	4	
	20	5	
	25	6	
	30	7	
	40	8	
	50	9	
	60	A	
	75	B	
	100	C	
	125	D	
	150	E	
Stupnice	200	F	
	250	G	
	300	H	
	400	J	
	500	K	
	600	L	
	750	M	
	800	N	
	1000	P	
	1200	Q	
	1500	R	
	2000	S	
	2500	T	
	3000	U	
	4000	V	
	5000	W	
	-	0	
	mA	1	
	A	2	
	kA	3	
	mV	4	
	V	8	
Jednotka	kV	9	
	rpm	A	
	rpm x 1000	B	
	l (litry)	C	
	m	G	
	m ²	H	
	m ³	J	
	%	K	

(*) Pouze pro zařízení ZC 0 € za stupnice SIP.

MC / MMC / EMC, Ampérmetry s maximetrem

Bimetalický ampérmetr s maximetrem					Bimetalické ampérmetry s maximetrem + ampérmetry s pohyblivým železným jádrem			
Typ	MC 48	MC 72	MC 96	MC 144	MMC 45	EMC 72	EMC 96	EMC 144
Třída	3					Bimetalický: 3 Pohyblivé jádro: 1,5		
Stupnice	90°, P1,2					Dvojitá stupnice 90°, P1,2, pohyblivé jádro P2		
a	48	72	96	144	85	72	96	144
b	48	72	96	144	52	72	96	144
c	86,2	69,2	69,2	91,8	65	69,2	69,2	91,8
A								
.../ 5 A	[1] M12211	[*] M12221	[*] M12231	[3] M12241	[*] M12651	[*] M12622	[*] M12632	[3] M12642
Stupnice není součástí.								
Stupnice	120% 90°, P1,2							
.../ 5 A		[3] M15521	[3] M15531					
Stupnice je součástí.								

Vyměnitelné stupnice

Typ	SMC 48	SMC 72	SMC 96	SMMC 45-A	SEMC 72	SEMC 96
Zařízení	MC 48	MC 72	MC 96	MMC 45	EMC 72	EMC 96
A						
100/5	[1] M122ZC	[*] M122YC	[*] M122XC	[1] M126VC	[*] M126YC	[*] M126XC
200/5	[*] M122ZF	[*] M122YF	[*] M122XF	[1] M126VF	[*] M126YF	[*] M126XF
300/5	[*] M122ZH	[*] M122YH	[*] M122XH	[1] M126VH	[*] M126YH	[*] M126XH
400/5	[*] M122ZJ	[*] M122YJ	[*] M122XJ	[1] M126VJ	[*] M126YJ	[*] M126XJ
500/5	[*] M122ZK	[*] M122YK	[*] M122XK	[1] M126VK	[*] M126YK	[*] M126XK
600/5	[1] M122ZL	[3] M122YL	[*] M122XL	[1] M126VL	[3] M126YL	[*] M126XL
750/5	[1] M122ZM	[3] M122YM	[*] M122XM	[1] M126VM	[*] M126YM	[*] M126XM
800/5	[1] M122ZN	[*] M122YN	[*] M122XN	[1] M126VN	[*] M126YN	[*] M126XN
1 000/5	[1] M122ZP	[*] M122YP	[*] M122XP	[1] M126VP	[*] M126YP	[*] M126XP
1 500/5	[1] M122ZR	[*] M122YR	[*] M122XR	[1] M126VR	[*] M126YR	[*] M126XR
2 000/5	[1] M122ZS	[*] M122YS	[*] M122XS	[1] M126VS	[*] M126YS	[*] M126XS

KODIFIKAČNÍ TABULKA
Maximetry MC a EMC a stupnice SMC a SEMC

M 1 X X X X 0 0 X X X			
Kód	Interní kód		Doba dodání
	Standardní (15 minut)	0	-
Nastavení	8 minut	1	1
	30 minut	2	2
Vstup proudu	Standardní (.../5 A)	0	-
	.../ 1 A	1	1
	100	C	2
	125	D	2
	150	E	2
	200	F	2
	250	G	2
	300	H	2
	400	J	2
	500	K	2
	600	L	2
Stupnice	750	M	2
	800	N	2
	1000	P	2
	1200	Q	2
	1500	R	2
	2000	S	2
	2500	T	2
	3000	U	2
	4000	V	2
	5000	W	2

MMC 45 maximetr

M 1 X X X X 0 0 X			
Kód	Interní kód		Doba dodání
	Standardní (15 minut)	0	-
Nastavení	8 minut	1	1
	30 minut	2	2

HC / HM / HZC / HLC, Měřiče frekvence

Měřiče frekvence
s ukazatelem, 90°, 230 VMěřiče frekvence s
ukazatelem, 90°, 230 VMěřiče frekvence
s ukazatelem 240°, 230 V

	Typ	HC 48	HC 72	HC 96	HC 144	HM 45	HZC 96
Třída	0,5				0,5	0,5	
Stupnice	90°				90°	240°	
a b c	48 48 86,2	72 72 69,2	96 96 69,2	144 144 91,8	85 52 65	96 96 121.2	144 144 122
45...55 Hz	[*] M12711	[*] M12721	[*] M12731	[3] M12741	[2] M12751	[1] M12831	[1] M12841

Jazyčkové měřiče frekvence

	Typ	HLC 72	HLC 96
Třída	0,5		
a b c	72 72 69,2	96 96 69,2	144 144 91,8
Hz	47...53, 13 jazýčků		
47...53, 13 jazýčků	[*] M12921	[*] M12931	[3] M12941

KODIFIKAČNÍ TABULKA

Měřiče frekvence HC, HZC a HM

Kód	Interní kód		
M 1 X X X X 0 0	X X		
		↑	Doba dodání
Frekvence	Standardní (45...55 Hz)	0	-
	57...63 Hz	1	2
	55...65 Hz	3	2
	45...65 Hz	4	2
	47...53 Hz	5	2
Napětí	Standardní (230 V)	0	-
	100 ... 120 V	1	2
	380 ... 400 V	3	2
	440 V	4	2
	(*) 380 ... 440 V	6	

(*) Pouze HC

Měřiče frekvence HLC

Kód	Interní kód		
M 1 X X X X 0 0	X X		
		↑	Doba dodání
Frekvence / Poč. jazýčků	Standardní (47...53 Hz / 13 reed.)	0	-
	57...63 Hz / 13 jazýčků	1	2
	45...55 Hz / 11 jazýčků	2	2
	55...65 Hz / 11 jazýčků	3	2
	57...63 Hz / 7 jazýčků	4	2
	47...53 Hz / 7 jazýčků	5	2
	45...55 Hz / 21 jazýčků	6	2
	55...65 Hz / 21 jazýčků	7	2
Napětí	Standardní (230 V)	0	-
	100 ... 120 V	1	2
	380 ... 400 V	3	2
	440 V	4	2

Doba dodání: [*] ihned
[X] pracovní týden
[c] na požádání

WMC / WTC / YMC / YTC, Wattmetry a varmetry

WATTMETRY,, 45 ... 65 Hz

Typ								
	Jednofázový		Vyvážený třífázový		Třífázové 3 vodiče (ARON)		Třífázové 4 vodiče	
	WMC 96	WMC 144	WTC 96E	WTC 144E	WTC 96A	WTC 144A	WTC 96AN	WTC 144AN
Třída	1,5							
Stupnice	90°, P1							
	96	144	96	144	96	144	96	144
b	96	144	96	144	96	144	96	144
c	69,2	91,8	69,2	91,8	82,9	91,8	82,9	91,8
U_{fáze-fáze}	400 V		400 V		110 V (*1)		400 V	
	[*] M13031	[4] M13041	[*] M13032	[4] M13042	[3] M13034	[3] M13044	[*] M13033	[4] M13043

Vyměnitelné stupnice pro zařízení WMC 96, WTC 96E a WTC 96AN. Stupnice není součástí.
 (*1) Určete primární napětí a proud měřících transformátorů a výkon v plném rozsahu.

Varmetry, 45 ... 65 Hz

Typ								
	Jednofázový		Vyvážený třífázový		Třífázové 3 vodiče (ARON)		Třífázové 4 vodiče	
	YMC 96	YMC 144	YTC 96E	YTC 144E	YTC 96A	YTC 144A	YTC 96AN	YTC 144AN
Třída	1,5							
Stupnice	90°, P1							
	96	144	96	144	96	144	96	144
b	96	144	96	144	96	144	96	144
c	69,2	91,8	69,2	91,8	82,9	91,8	82,9	91,8
U_{fáze-fáze}	400 V		400 V		110 V		400 V	
	[3] M13231	[3] M13241	[3] M13232	[3] M13242	[2] M13234	[3] M13244	[3] M13233	[3] M13243

Wattmetry a varmetry, vyměnitelné stupnice

Typ	Jednofázový			Třífázový				
		SWM 96	SYM 96		SWT 96E (*1)	SWT 96AN (*2)	SYT 96E (*1)	SYT 96AN(*2)
Zařízení		WMC 96	YMC 96		WTC 96E	WTC 96AN	YTC 96E	YTC 96AN
A	Plná stupnice	Kód	Kód	Plná stupnice	Kód	Kód	Kód	Kód
50/5	20 kW	[1] M130J9	[1] M132J9	30 kW	[1] M130K9	[1] M130L9	[1] M132K9	[1] M132L9
75/5	-	-	-	50 kW	[1] M130KB	[1] M130LB	[1] M132KB	[1] M132LB
100/5	40 kW	[1] M130JC	[1] M132JC	60 kW	[1] M130KC	[1] M130LC	[1] M132KC	[1] M132LC
150/5	60 kW	[1] M130JE	[1] M132JE	90 kW	[1] M130KE	[1] M130LE	[1] M132KE	[1] M132LE
200/5	80 kW	[1] M130JF	[1] M132JF	120 kW	[1] M130KF	[1] M130LF	[1] M132KF	[1] M132LF
300/5	120 kW	[1] M130JH	[1] M132JH	180 kW	[1] M130KH	[1] M130LH	[1] M132KH	[1] M132LH
400/5	160 kW	[1] M130JJ	[1] M132JJ	240 kW	[1] M130KJ	[1] M130LJ	[1] M132KJ	[1] M132LJ
500/5	200 kW	[1] M130JK	[1] M132JK	300 kW	[1] M130KK	[1] M130LK	[1] M132KK	[1] M132LK
600/5	240 kW	[1] M130JL	[1] M132JL	360 kW	[1] M130KL	[1] M130LL	[1] M132KL	[1] M132LL
1 000/5	400 kW	[1] M130JP	[1] M132JP	600 kW	[1] M130KP	[1] M130LP	[1] M132KP	[1] M132LP
1 500/5	600 kW	[1] M130JR	[1] M132JR	900 kW	[1] M130KR	[1] M130LR	[1] M132KR	[1] M132LR
2 000/5	800 kW	[1] M130JS	[1] M132JS	1,2 MW	[1] M130KS	[1] M130LS	[1] M132KS	[1] M132LS
3 000/5	1,2 MW	[1] M130JU	[1] M132JU	1,8 MW	[1] M130KU	[1] M130LU	[1] M132KU	[1] M132LU
4 000/5	1,6 MW	[1] M130JV	[1] M132JV	2,4 MW	[1] M130KV	[1] M130LV	[1] M132KV	[1] M132LV
5 000/5	2,0 MW	[1] M130JW	[1] M132JW	3 MW	[1] M130KW	[1] M130LW	[1] M132KW	[1] M132LW

(*1) Vyvážené třífázové wattmetry a varmetry typu WTC 93E a YTC 96E, 230 V, 400 V.

(*2) Nevyvážené třífázové wattmetry a varmetry typu WTC 96AN a YTC 96AN, 400 V.

KODIFIKAČNÍ TABULKA

Wattmetry a varmetry

Kód	Interní kód			Doba dodání
M 1 X X X X 0 0 X X X				
Vstup proudu	Standardní .../ 5 A	0		-
	... / 1 A	1		2
Napětí	Standardní (400 V _{ph-ph})	0		-
	110 V _{ph-ph} (a)	1		2
	230 V _{ph-ph}	2		2
	440 V _{ph-ph}	5		2
	460 V _{ph-ph}	6		2
Rozsahy Primární proudový transformátor	50	9		2
	75	B		2
	100	C		2
	150	E		2
	200	F		2
	300	H		2
	400	J		2
	500	K		2
	600	L		2
	1000	P		2
1500	R		2	
2000	S		2	
3000	U		2	
4000	V		2	
5000	W		2	




(a) V ARON nevyvážených třífázových wattmetrech a varmetrech (3 vodiče) je standardní napětí 110 V.

Stupnice wattmetrů a varmetrů

Kód	Interní kód			Doba dodání
M 1 X X X X 0 0 X X				
Vstup proudu	Standardní .../ 5 A	0		-
	... / 1 A	1		2
Napětí (V)	Standardní (400 V)	0		-
	110 (a)	1		2
	230	2		2
	440	5		2
	460	6		2

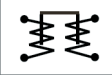


(a) V ARON nevyvážených třífázových wattmetrech a varmetrech (3 vodiče) je standardní napětí 110 V.

FEMC / FETC / FMZ / FTC / PIC, Fázoměry
Elektronické fázoměry, 90°, 50 Hz
Elektronické fázoměry, 240°, 50 Hz

								
	Jednofázový		Vyvážený třífázový		Jednofázový		Vyvážený třífázový	
	FEMC 96	FEMC 144	FETC 96	FETC 144	FMZ 96	FMZ 144	FTZ 96	FTZ 144
Typ								
Třída	1,5							
Stupnice	90°, P1				240°, P1			
a	96	144	96	144	96	144	96	144
b	96	144	96	144	96	144	96	144
c	82,9	91,8	82,9	91,8	121,2	91,8	121,2	91,8
V	cos φ 0,5-1-0,5							
100/√3	[1] M13431	[3] M13441	-	-	[4] M13531	[4] M13541	-	-
110/√3	[1] M13432	[3] M13442	-	-	[4] M13532	[4] M13542	-	-
100	[1] M13433	[3] M13443	[1] M1343C	[3] M1344C	[4] M13533	[4] M13543	[4] M1353C	[4] M1354C
110	[1] M13434	[3] M13444	[1] M1343D	[3] M1344D	[4] M13534	[4] M13544	[4] M1353D	[4] M1354D
230	[1] M13435	[3] M13445	[3] M1343E	[3] M1344E	[4] M13535	[4] M13545	[4] M1353E	[4] M1354E
400	[1] M13436	[3] M13446	[*] M1343F	[3] M1344F	[4] M13536	[4] M13546	[4] M1353F	[4] M1354F
440	[1] M13437	[3] M13447	[1] M1343G	[3] M1344G	[4] M13537	[4] M13547	[4] M1353G	[4] M1354G
500	[1] M13438	[3] M13448	[1] M1343H	[3] M1344H	[4] M13538	[4] M13548	[4] M1353H	[4] M1354H

Rozsah proudu: od 0,1 do 1,2 In. Pro připojení k ... / 5 A transformátory. Včetně elektronického konvertoru.

Indukční fázoměry 360°, 50 Hz, 4 kvadranty

	 					
	Jednofázový		Vyvážený třífázový		Nevyvážený třífázový	
	PIC 96 A	PIC 144 A	PIC 96 B	PIC 144 B	PIC 96 E	PIC 144 E
Typ						
Třída	1,5					
Stupnice	360°, P1					
a	96	144	96	144	96	144
b	96	144	96	144	96	144
c	121,2	122	121,2	122	121,2	122
V	cos φ 0-1-0					
110	[4] M13631	[4] M13641	[4] M13634	[4] M13644	[4] M13637	[4] M13647
230	[4] M13632	[4] M13642	[4] M13635	[4] M13645	[4] M13638	[4] M13648
400	[4] M13633	[4] M13643	[4] M13636	[4] M13646	[*] M13639	[4] M13649

Rozsah proudu: od 0,1 do 1,2 In. Pro připojení k ... / 5 A transformátory.

KODIFIKAČNÍ TABULKA
Elektronické fázoměry

Kód	Interní kód						
M 1 X X X X 0 0 X							
							Doba dodání
Sekundární proud	Standardní ... / 5 A	0	-				
	... / 1 A	1	3				

Indukční fázoměry

Kód	Interní kód						
M 1 X X X X 0 0 X X							
							Doba dodání
Sekundární proud	Standardní ... / 5 A	0	-				
	... / 1 A	1	3				

PGR, Ochranné varmetry

Ochranný duální obousměrný wattmetr, 230 V

	Jednofázový	Vyvážený třífázový	Třífázové 3 vodiče (ARON)	Třífázové 4 vodiče
Typ	PGR 96 M	PGR 96E	PGR 96A	PGR 96AN
Konvertor	CW-M	CW-TE	CW-TA	CW-TAN
Třída	1,5			
Stupnice	90°, P2			
			96	96
			96	110
100/√3... 500 V .../ 5 A	[4] M14721	-	-	-
100...500 V .../5 A	-	[4] M14722	[4] M14724	[4] M14723

MUSÍTE VYBRAT ZBYTEK PARAMETRŮ V NÍŽE UVEDENÉ TABULCE

Přístroj obsahuje analogový konvertor a indikátor.

Urcete primární napětí a proud transformátorů proudu, hodnotu plného rozsahu výkonu a hlavní napětí.

Zahrnuté a vyměnitelné stupnice. Standardizované stupnice.

KODIFIKAČNÍ TABULKA

PGR			
Kód	Interní kód		
M 1 X X X X 0 0 X X X			
		↑	Doba dodání
Stupnice	50	9	-
	60	A	3
	75	B	3
	100	C	3
	125	D	3
	150	E	3
	200	F	3
	250	G	3
	300	H	3
	400	J	3
	500	K	3
	600	L	3
	750	M	3
	800	N	3
	1000	P	3
	1200	Q	3
	1500	R	3
	2000	S	3
	2500	T	3
	3000	U	3
	4000	V	3
	5000	W	3
Vstupní proud	Standardní (.../ 5 A)	0	-
	.../ 1 A	1	3
Zdroj napájení	Standardní 220...240 V	0	2
	380 ... 400 V 40/60 Hz	3	3

Doba dodání: [*] ihned
[X] pracovní týdný
[c] na požádání

2EC / 2HC / 2HLC / SMC / STC / UC / SynchroMAX, zařízení pro synchronizaci a námořní aplikace
2EC, Dvojité voltmetry

Typ	2 EC 96	2 EC 144
Třída	1,5	
Stupnice	90°	
	a 96 b 96 c 69,2	a 144 b 144 c 91,8
V		
2 x .../100	[3] M13831	[4] M13841
2 x .../110	[3] M13832	[4] M13842
2 x 220	[3] M13833	[4] M13843
2 x 380	[3] M13834	[*] M13844
2 x 440	[3] M13835	[4] M13845

Určete transformátory napětí.

2HC / 2HLC, Dvojitý měřič frekvence

	Typ s ukazatelem, 230 V		Jazýčkový typ, 400 V	
Typ	2 HC 96	2 HC 144	2 HLC 96	2 HLC 144
Třída	0,5		0,5	
Stupnice	90°		-	
	a 96 b 96 c 82,9	a 144 b 144 c 91,8	a 96 b 96 c 82,9	a 144 b 144 c 91,8
Hz			Hz	
45...55	[3] M12732	[4] M12742	47...53, 13 jazýčků	[*] M12932 [4] M12942

SMC / STC, Synchroskopy, 50 Hz

Typ	Jednofázový		Třífázový	
	SMC 96	SMC 144	STC 96	STC 144
Třída	1,5		1,5	
	a 96 b 96 c 121,2	a 144 b 144 c 122	a 96 b 96 c 121,2	a 144 b 144 c 122
V				
110	[3] M14431	[4] M14441	[*] M14435	[4] M14445
230	[3] M14432	[4] M14442	[3] M14436	[4] M14446
400	[3] M14433	[4] M14443	[*] M14437	[4] M14447
500	[3] M14434	[4] M14444	[3] M14438	[4] M14448

UC / CUC, Indikátory fázové sekvence, 50 Hz

Typ	UC 72	UC 96	CUC 96
Kontrola relé	Ne		Ano
	a 72 b 72 c 82,9	a 96 b 96 c 82,9	a 96 b 96 c 82,9
V			
100...150	[1] M13726	[1] M13736	-
150...500	[1] M13721	[1] M13731	-
230	-	-	[3] M13754
400	-	-	[*] M13755

SynchroMAX, Synchronizační zařízení

Zdroj napájení 400 V

Typ		
	SynchroMAX	SynchroMAX PID
PID ovládání	Ne	Ano
	a 96 b 96 c 82,9	a 96 b 96 c 82,9
Frekvence	30 ... 70 Hz	
V		
Měření		
30...150	[*] M14624	[*] M14634
110...600	[*] M14625	[4] M14635

CH, Měřiče provozních hodin

Měřiče provozních hodin

Typ	CH 48	CH 72	CH 96	CH 48
Display	5 + 2			
a	48	72	96	
b	48	72	96	
c	86,2	69,2	69,2	
Kód	[3] M14911	[3] M14921	[3] M14931	[3] M14951
EUR				

MEG-1000, Měřič izolačního odporu

Měřič izolačního odporu, 230 V (*), 50 ... 60 Hz

Typ	MEG-1000
Třída	1,5
Stupnice	90°
Frekvence	50...60 Hz
a	96
b	96
c	132
Ω (Dvojitě stupnice)	0...500 kΩ 0.5...5 MΩ
Kód	[*] M15051

KODIFIKAČNÍ TABULKA

2 EC			
Kód	Interní kód		
M 1 X X X X 0 0 X			
		↑	Doba dodání
	400 (640)	0	-
	440 (700)	1	3
	660 (1050)	2	3
	1000 (1600)	3	3
	1200 (1920)	4	3
	2500 (4000)	5	3
	3000 (4800)	6	3
	3300 (5280)	7	3
	4000 (6400)	8	3
Jmenovitá hodnota stupnice (plná stupnice)	5000 (8000)	9	3
	5500 (8800)	A	3
	6600 (10560)	B	3
	7200 (11520)	C	3
	9000 (14400)	D	3
	10000 (16000)	E	3
	11000 (17600)	F	3
	12500 (20000)	G	3
	15000 (24000)	H	3
	20000 (32000)	J	3
	22000 (35200)	K	3
	24000 (38400)	L	3
	25000 (40000)	M	3

2HC Měřiče frekvence

Kód			
Interní kód			
M 1 X X X X 0 0 X X			
		↑	Doba dodání
	Standardní (45...55 Hz)	0	-
Frekvence (Hz)	57...63	1	2
	55...65	3	2
	45...65	4	2
	47...53	5	2
	Standardní (230 V)	0	-
Napětí (V)	100 ... 120	1	3
	380 ... 400	3	3
	440	4	3

SMC, STC, UC

Kód			
Interní kód			
M 1 X X X X 0 0 X			
		↑	Doba dodání
Frekvence	Standardní (50 Hz)	0	-
	60 Hz	1	3

SynchroMAX

Kód			
Interní kód			
M 1 X X X X 0 0 X			
		↑	Doba dodání
	Standardní (400 V)	0	-
Napájecí napětí	110 V	1	-
	230 V	2	-
	90...140 Vc.c	C	2

2HLC

Kód			
Interní kód			
M 1 X X X X 0 0 X X			
		↑	Doba dodání
	Standardní (47...53 Hz / 13 jazýčků)	0	-
Frekvence / Poč. jazýčků	57...63 Hz / 13 jazýčků	1	2
	45...55 Hz / 11 jazýčků	2	2
	55...65 Hz / 11 jazýčků	3	2
	Standardní (400 V)	0	-
Napětí	100 ... 120 V	1	2
	440 V	4	2
	380 ... 400 V	3	2
	380 ... 440 V	6	2

CH

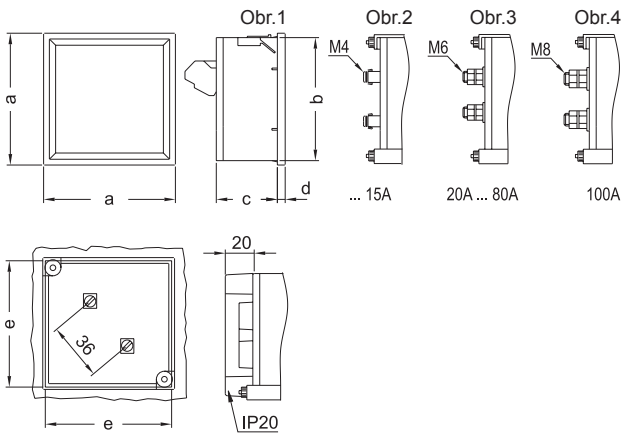
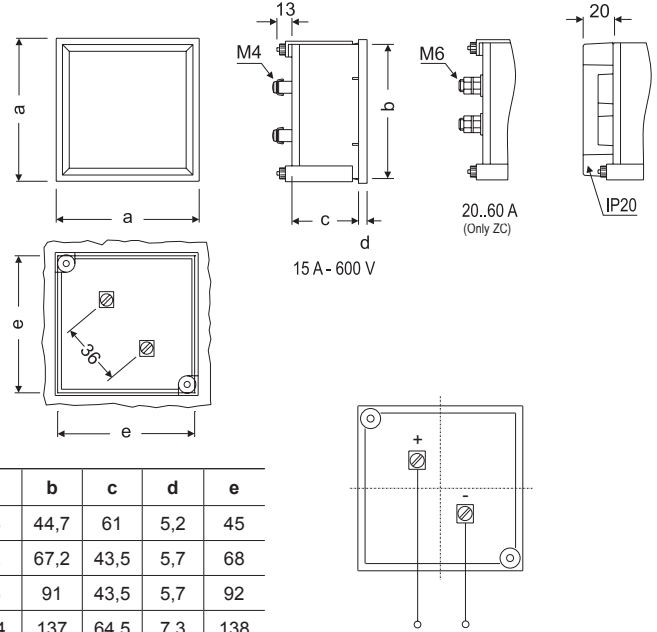
Kód			
Interní kód			
M 1 X X X X 0 0 X X			
		↑	Doba dodání
Frekvence	Standardní 50 Hz	0	-
	60 Hz	1	2
	Standardní (230 V)	0	-
Napětí	24 Vc.a.	6	2
	110 Vc.a.	1	2
	10...80 Vc.c.	8	2
	80...200 Vc.c.	A	2

Doba dodání: [*] ihned
[X] pracovní týden
[c] na požádání

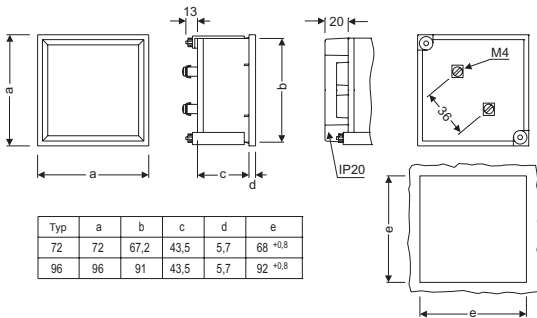
Příslušenství / Možnosti pro analogové přístroje
VŠEOBECNÉ možnosti pro analogové přístroje

Typ	Kód
IP 54 vzduchotěsné těsnění, 48 x 48	[1] M1ZZ52
IP 54 vzduchotěsné těsnění, 72 x 72	[1] M1ZZ53
IP 54 vzduchotěsné těsnění, 96 x 96	[1] M1ZZ54
IP 54 vzduchotěsné těsnění, 144 x 144	[1] M1ZZ55
Ochrana IP 65, 48 x 48	[1] M19941
Ochrana IP 65, 72 x 72	[1] M19942
Ochrana IP 65, 96 x 96	[1] M19943
Ochrana IP 65, 144 x 144	[1] M19944
Kryty svorek (IP 20) 48 x 48	[3] M19921
Kryty svorek (IP 20) 72x 72	[*] M19922
Kryty svorek (IP 20) 96 x 96	[*] M19923

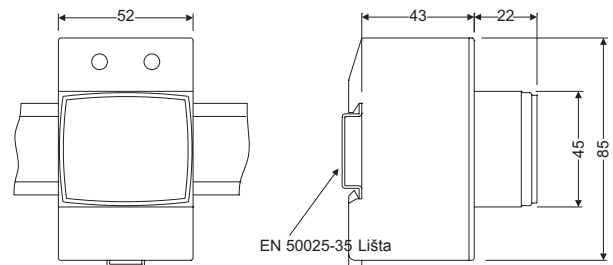
Kód	Interní kód		
M 1 X X X X 0 0 X X X	X	X	
			↑ ↑ Doba dodání
	0	1	2
Odolný tropickému prostředí (pouze panel)	0	2	2
Externě regulovaný ukazatel	0	3	2
Antireflexní sklo	0	4	2
Makrolonové sklo	0	5	2
Další možnosti Vnitřní osvětlení (6-12-48 V dc) pouze panel	0	6	2
Odolnost proti tropickému prostředí + antireflexní sklo	0	7	2
Odolnost proti tropickému prostředí + makrolonové sklo			

Rozměry
EC / BC

EYC / ZC


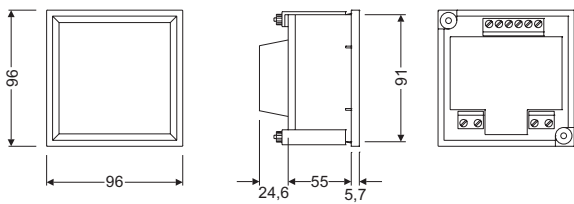
Typ	Obr. EC	Obr. BC	Obr. ZC	Obr. EYC	a	b	c	d	e
48	1-3	1-3	1	-	48	44,7	61	5,2	45
72	1-3-4	2-3-4	1	1	72	67,2	43,5	5,7	68
96	1-3-4	2-3-4	1	1	96	91	43,5	5,7	92
144	2-3-4	2-3-4	1	-	144	137	64,5	7,3	138

EC-FA, EC-F, EC-FN


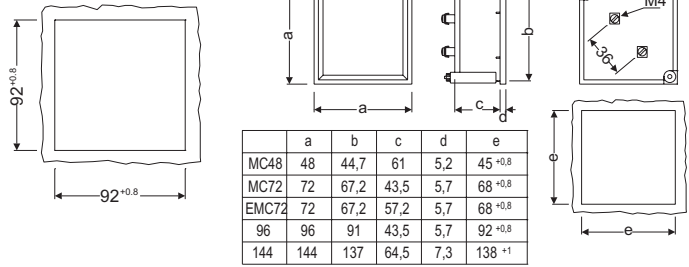
Typ	a	b	c	d	e
72	72	67,2	43,5	5,7	68 ^{+0,8}
96	96	91	43,5	5,7	92 ^{+0,8}

EM 45 / BM 45 / MMC 45 / HM 45


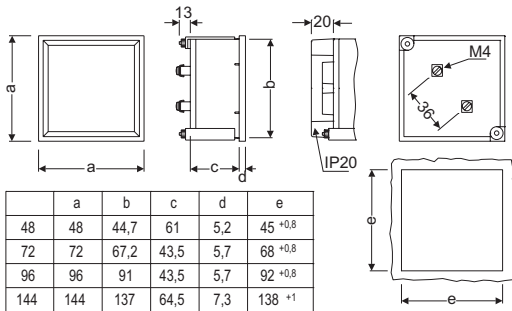
CEC / CBC / PGR



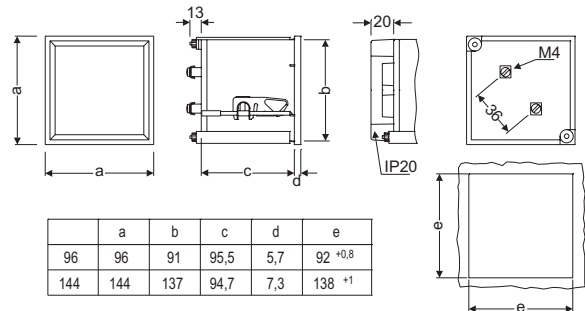
EMC / MC



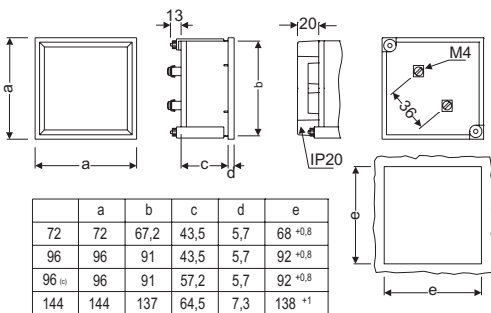
HC



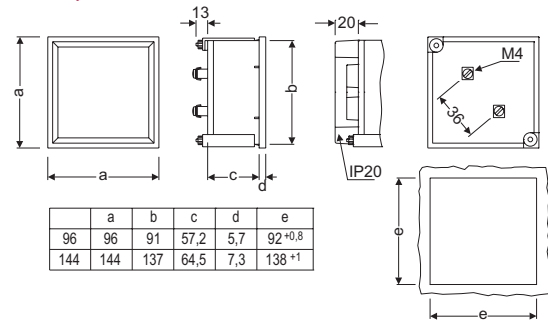
HZC



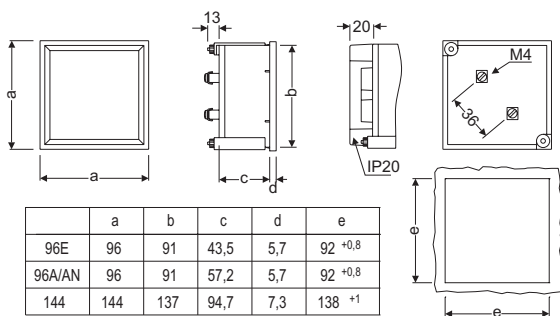
HLC



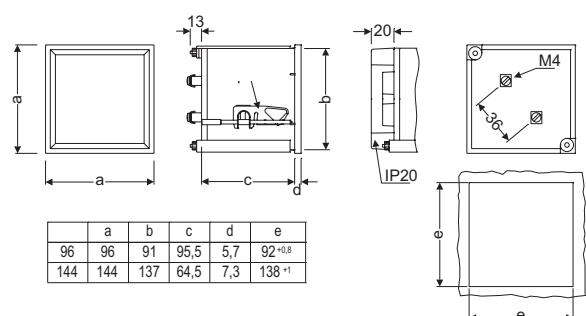
FEMC / FETC



WMC / YTC



FMZ / FTZ / PIC



Kompletní sortiment:

Analyzátoři sítí

Měřicí transformátory proudu

Měřicí a kontrolní zařízení

Digitální a analogové měřicí přístroje

Měřiče elektrické energie (elektroměry)

System programovatelných chráničových relé

Regulátory jalového výkonu

Aktivní filtry

comunicacion@circutor.com

www.circutor.com



ZEZ SILKO, s.r.o.

Pod Černým lesem 683

564 01 Žamberk, Czech Republic

tel.: +420 465 673 111

fax: +420 465 612 319

e-mail: zez@zez-silko.cz

www.zez-silko.cz

